

# PRODUKTDATENBLATT

## Bauknecht Geschirrspüler

<b>Name oder Handelsmarke des Lieferanten: Bauknecht</b>				
<b>Anschrift des Lieferanten:</b> Whirlpool EMEA S.p.A., Via Carlo Pisacane 1, 20016 Pero (MI), Italien				
<b>Modellkennung:</b> —				
<b>Allgemeine Produktparameter:</b>				
Parameter	Wert	Parameter	Wert	
Nennkapazität (ps)	14	Abmessungen in cm	Höhe	82
			Breite	60
			Tiefe	56
EEl	37,9	Energieeffizienzklasse	B	
Reinigungsleistungsindex	1,13	Trocknungsleistungsindex	1,07	
Energieverbrauch in kWh [pro Betriebszyklus] im eco-Programm bei Kaltwasseranschluss. Der tatsächliche Energieverbrauch hängt von der jeweiligen Nutzung des Geräts ab.	0,644	Wasserverbrauch in Litern [pro Betriebszyklus] im eco-Programm. Der tatsächliche Wasserverbrauch hängt von der jeweiligen Nutzung des Geräts und vom Härtegrad des Wassers ab.	9,5	
Programmdauer (h:min)	4:00	Art	Einbaugerät	
Luftschallemissionen (in dB(A) re 1 pW)	38	Luftschallemissionsklasse	A	
Aus-Zustand (W)	0	Bereitschaftszustand (W)	0,5	
Zeitvorwahl (W) (falls zutreffend)	4	vernetzter Bereitschaftsbetrieb (W) (falls zutreffend)	0	
Mindestlaufzeit der vom Lieferanten angebotenen Garantie: 24 Monate				
<b>Weitere Angaben:</b>				
Weblink zur Website des Lieferanten, auf der die Informationen gemäß Anhang II Nummer 6 der Verordnung (EU) 2019/2022 der Kommission zu finden sind: —				

# B8I HF58 TUC

Vollintegrierbarer Geschirrspüler (60 cm)

**Bauknecht**

Für mich und mein Zuhause



## TOP 4

- **PowerClean Pro** – effektive Hochdruckdüsen gegen hartnäckige Verschmutzungen
- **NaturalDry** – automatische Türöffnung für bessere Trocknungsergebnisse
- **Maxi Space - Innenraum** – mehr Platz für Geschirr
- **Dynamic Intelligence** Automatikprogramme - sparen Wasser, Energie und Zeit.\*

SCHWARZ

B8I HF58 TUC  
EAN 40 11577 86316 1

## AUSSTATTUNG

- **NaturalDry** – automatische Türöffnung für bessere Trocknungsergebnisse
- **PowerClean Pro** – effektive Hochdruckdüsen gegen hartnäckige Verschmutzungen
- **LED-Innenbeleuchtung**
- Übersichtliches Bedienfeld mit Restzeitanzeige und 1 – 24 Std. Startzeitvorwahl
- Time on the Floor - Laufzeit des Programms wird am Boden angezeigt
- Hocheinbaufähig und dadurch rücken-schonend
- Elektronische Salz- und elektronische Klarspülernachfüllanzeige
- Doppelscharnier
- **Maxi Space - Innenraum** – mehr Platz für Geschirr
- **Leichtgängige Korbführung** – für maximalen Komfort und Stabilität
- Vollwasserschutz

## SPÜLPROGRAMME

- **5 Standardprogramme, 3 Sensorprogramme**
- 4 verschiedene Reinigungstemperaturen
- Spülprogramme: ECO, Kalt Vorspülen, Silence Option, Automatisches Sensor-Programm, Glasprogramm, Selbstreinigung
- **Dynamic Intelligence** Automatikprogramme - sparen Wasser, Energie und Zeit.\*
- **Rapid 45°** - sauber im Handumdrehen

## BETRIEBSARTEN

- **Silent Option** - senkt den Geräuschpegel hörbar<sup>1</sup>
- **Hygiene-Option** – entfernt mehr als 99,999 %\* der Bakterien<sup>2</sup>
- Halbe Beladung

## GESCHIRRKÖRBE

- **SpaceClean** – die 3.Schublade mit integrierten Wasserdüsen
- Flexible Glashalterung **Glasscare**
- Oberkorb herausnehmbar und höhenverstellbar
- 2 klappbare Segmente im Oberkorb
- 2 klappbare Tassenablagen im Oberkorb
- 8 umklappbare Tellersegmente im Unter-korb

## VERBRAUCHSWERTE

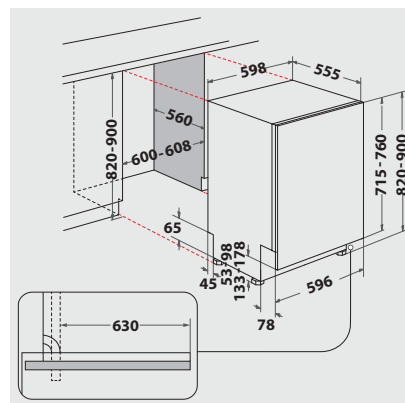
- Energieeffizienzklasse B, Reinigungsleistungsinde- x 1,13, Trocknungsleistungsinde- x 1,07<sup>3</sup>
- 14 Maßgedecke
- Energieverbrauch des eco-Programms pro 100 Betriebszyklen: 64 kWh Strom
- 9,5 Liter Wasser, 0,644 kWh Strom im eco- Programm pro Betriebszyklus
- Programmdauer des eco-Programms: 4:00 h
- Nur 38 dB(A) re 1 pW Betriebsgeräusch, Luftschallemissionsklasse A

## TECHNISCHE DATEN

- Warmwasseranschluss bis 60 °C möglich
- Anschlusskabellänge 130 cm
- Gerätemaße (HxTxB): 820x555x598 mm

## WPRO-ZUBEHÖR (OPTIONAL)

- CALBLOCK+ Antikalk-Filter CAL300, EAN 8015250608076
- 3 in 1 Entkalker für Waschmaschinen und Geschirrspüler, 12er Pack DES124, EAN 8015250583267



<sup>1</sup> \* Bei internen Tests wurde der Geräuschpegel während des Spülprogramms mit und ohne aktivierte Silent-Option verglichen.

<sup>2</sup> \* Getestet und bestätigt durch VDE Prüf- und Zertifizierungsinstitut GmbH.

<sup>3</sup> Energieeffizienzklassen-Spektrum von A bis G