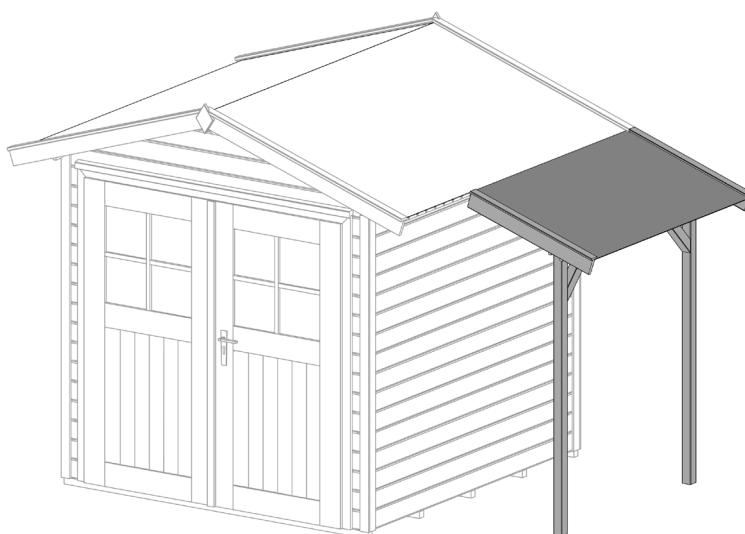




www.weka-holzbau.com



## Seitlicher Dachanbau



330.0106.11000

330.0106.20400

330.0106.21400

## Montage-, Bedienungs- und Wartungsanleitung



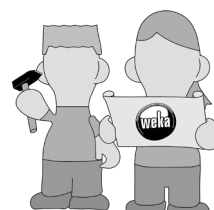
800.0286.16.28

+

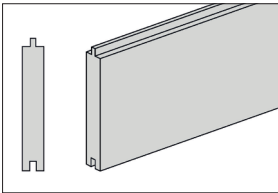
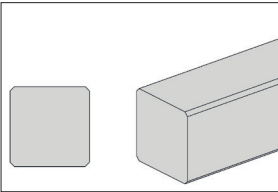
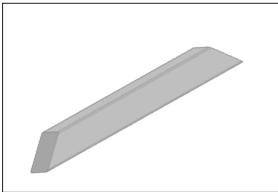
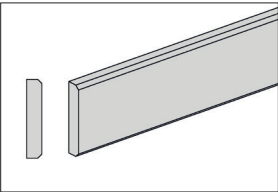
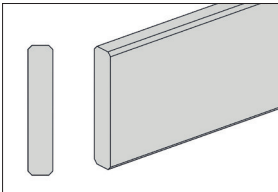
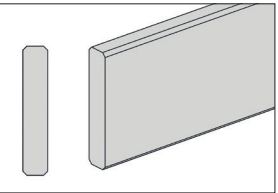


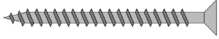



800.0286.20.40

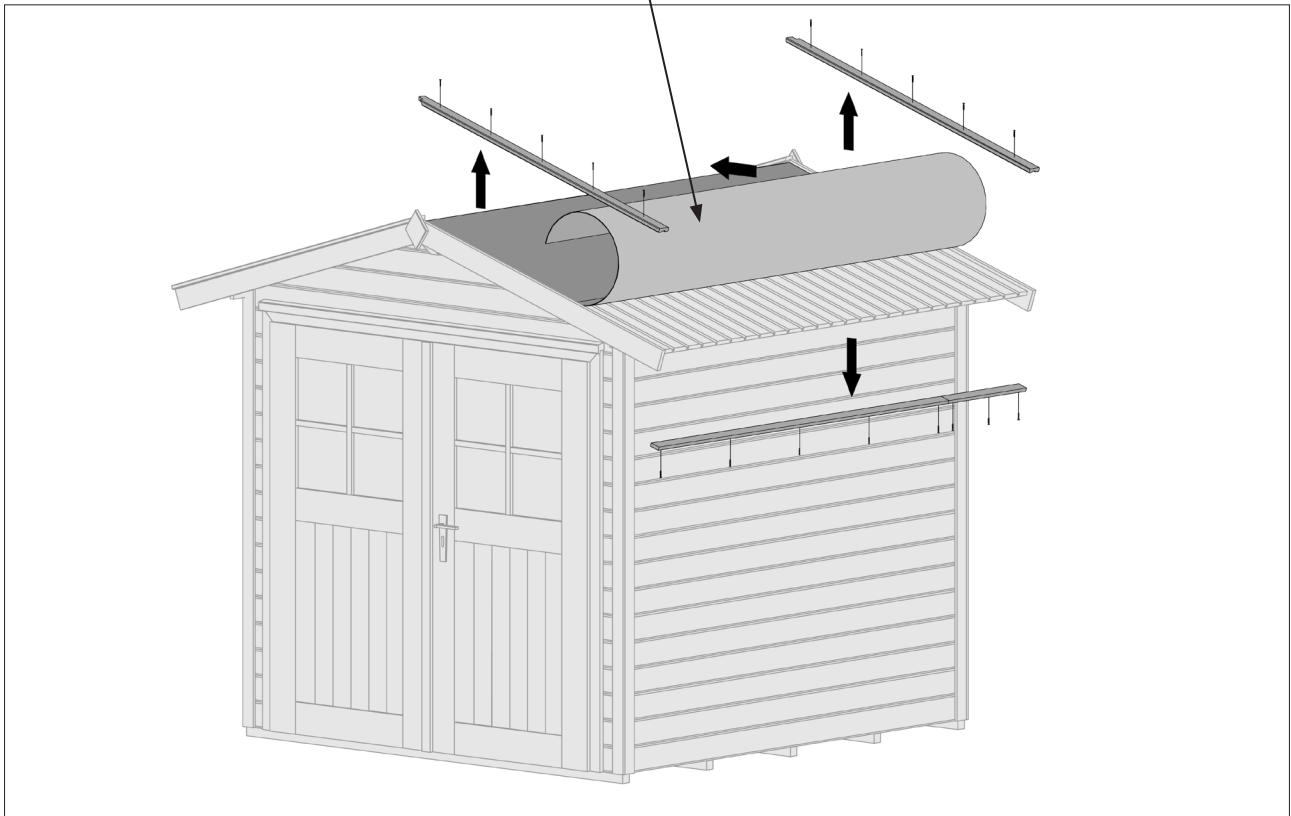
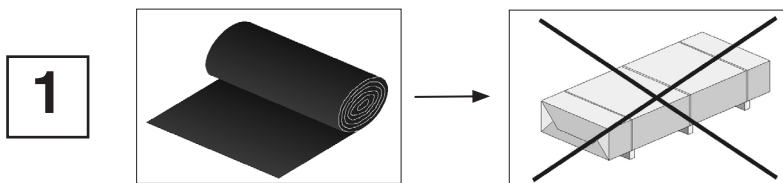
=

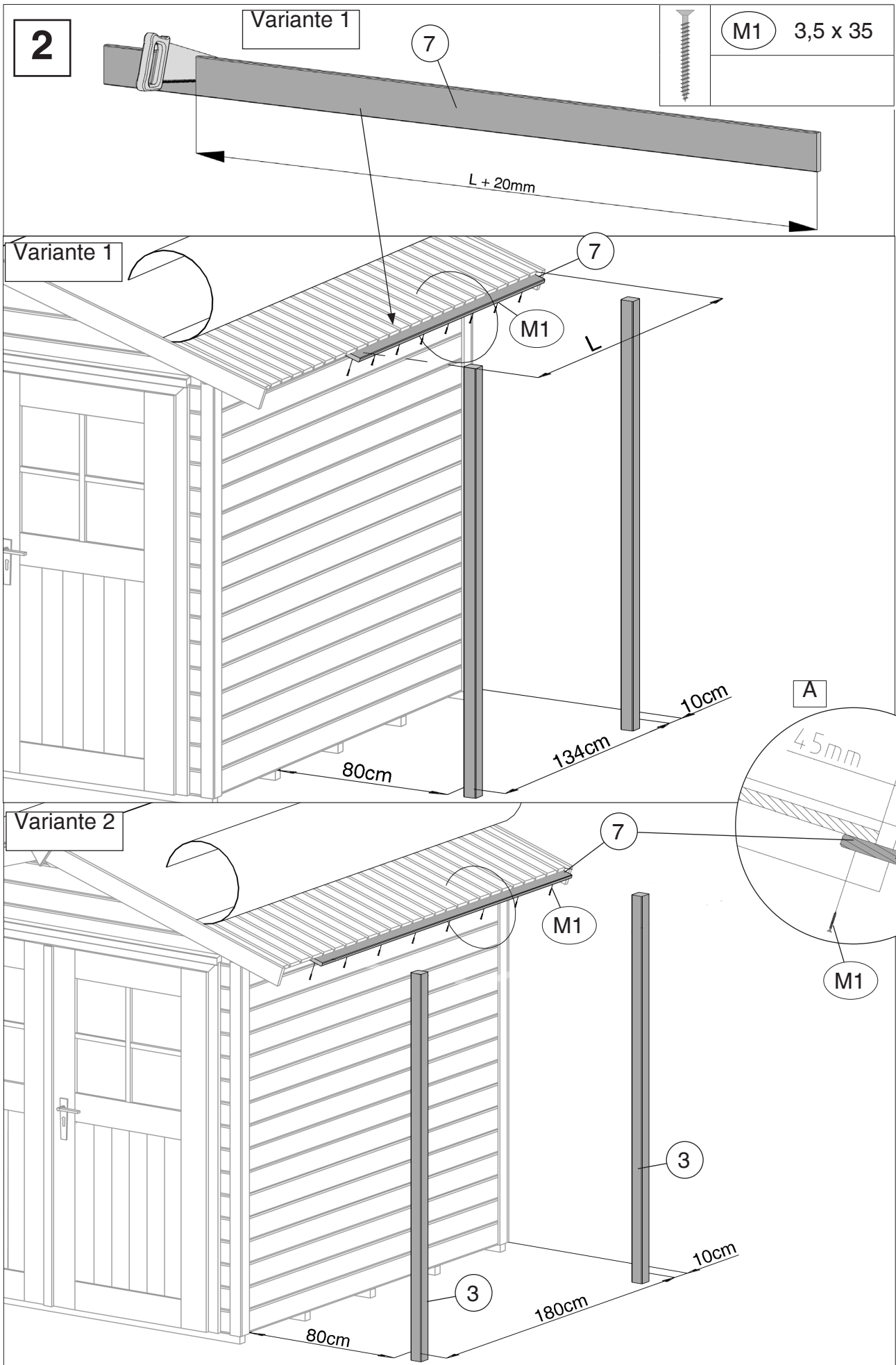


Stand: 2317


Pos	Bild	Abmessung ( mm )	Anzahl ( Stück)		
			330.0106.11000	330.0106.20400	330.0106.21400
①	-	-	-	-	-
②	R002.0091.0830 	15,5/96/830	23	23	23
③	R010.0240.1900 R002.0240.1900 R006.0240.1900 	58/58/1900 58/58/1900 58/58/1900	2 - -	- 2 -	- - 2
④	G126.10.0034 G300.10.0004 G300.06.0604 	58/58/500 58/58/500 58/58/500	2 - -	- 2 -	- - 2
⑤	R010.0400.1825 R002.0400.1825 R006.0400.1825 	11/58/1825 11/58/1825 11/58/1825	1 - -	- 1 -	- - 1
⑥	R010.0540.2050 R002.0540.2050 R006.0540.2050 	18,5/96/2050	3 1 -	- 4 -	- - 4
⑦	R002.0560.2050 	18,5/146/2050	1	1	1

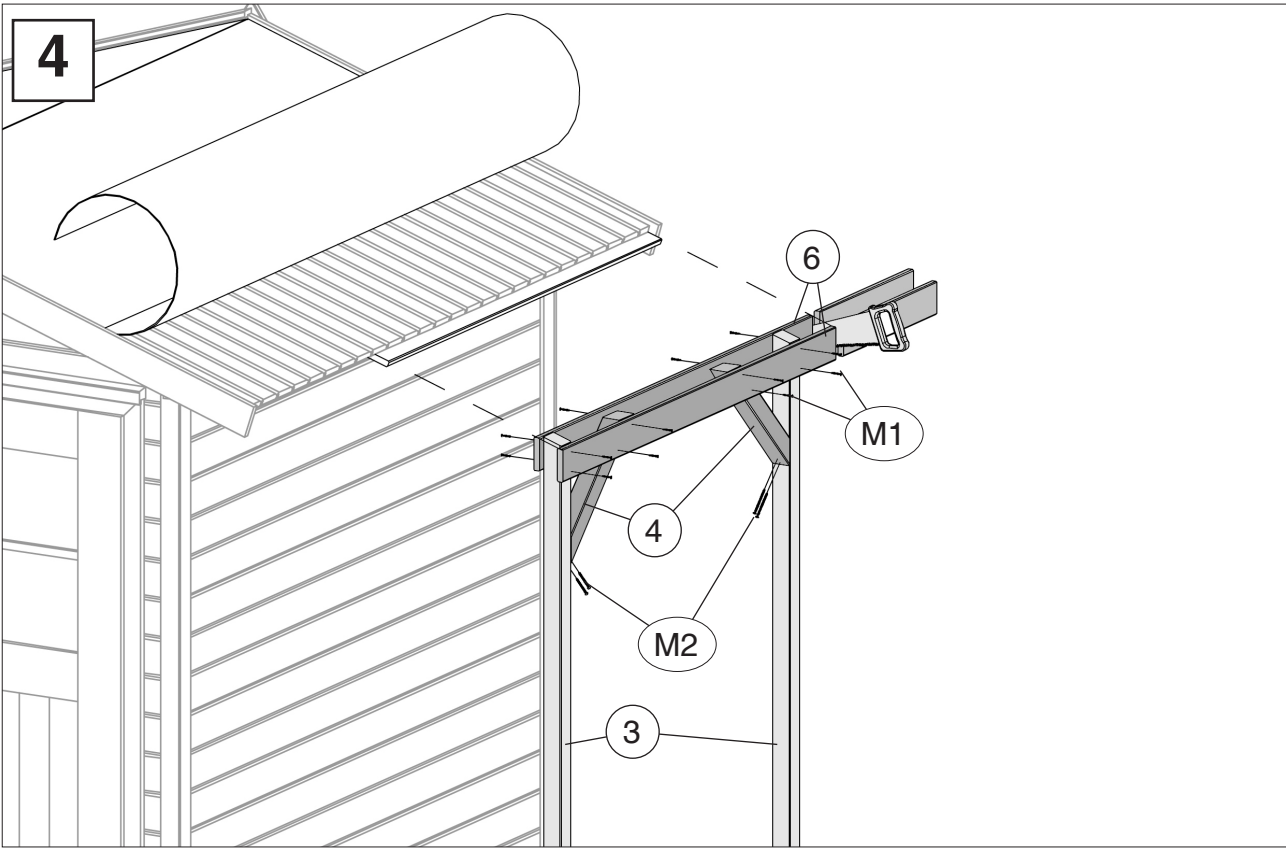
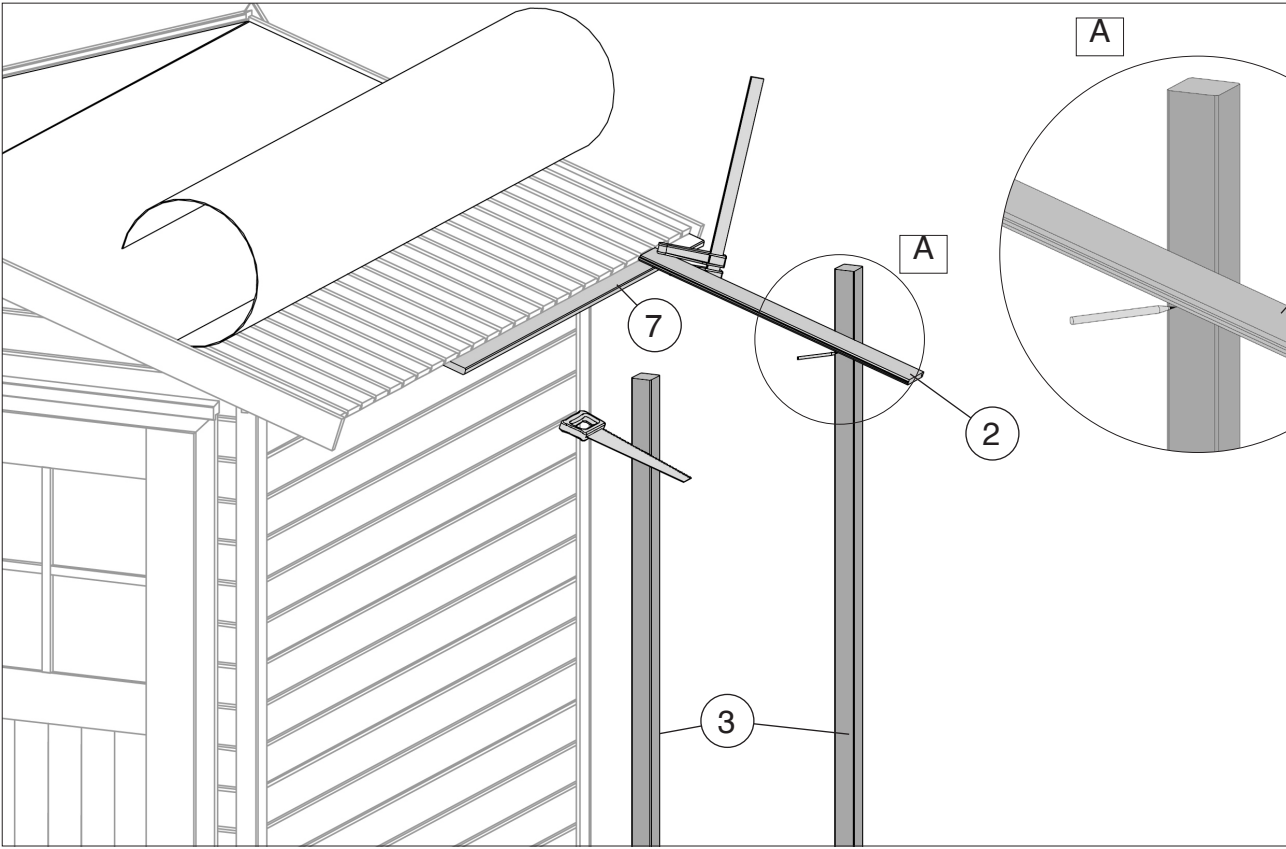
M330.019 330.0106.XXX00		Abmessung ( mm )	Anzahl
Pos	Bild		
M1	K001.3535.0004 	3,5 x 35	95
M2	K001.8050.0004 	5,0 x 80	5
M3	K010.5022.0001 	2,2 x 55	50
M4	K011.1320.0001 	2,0 x 13	60







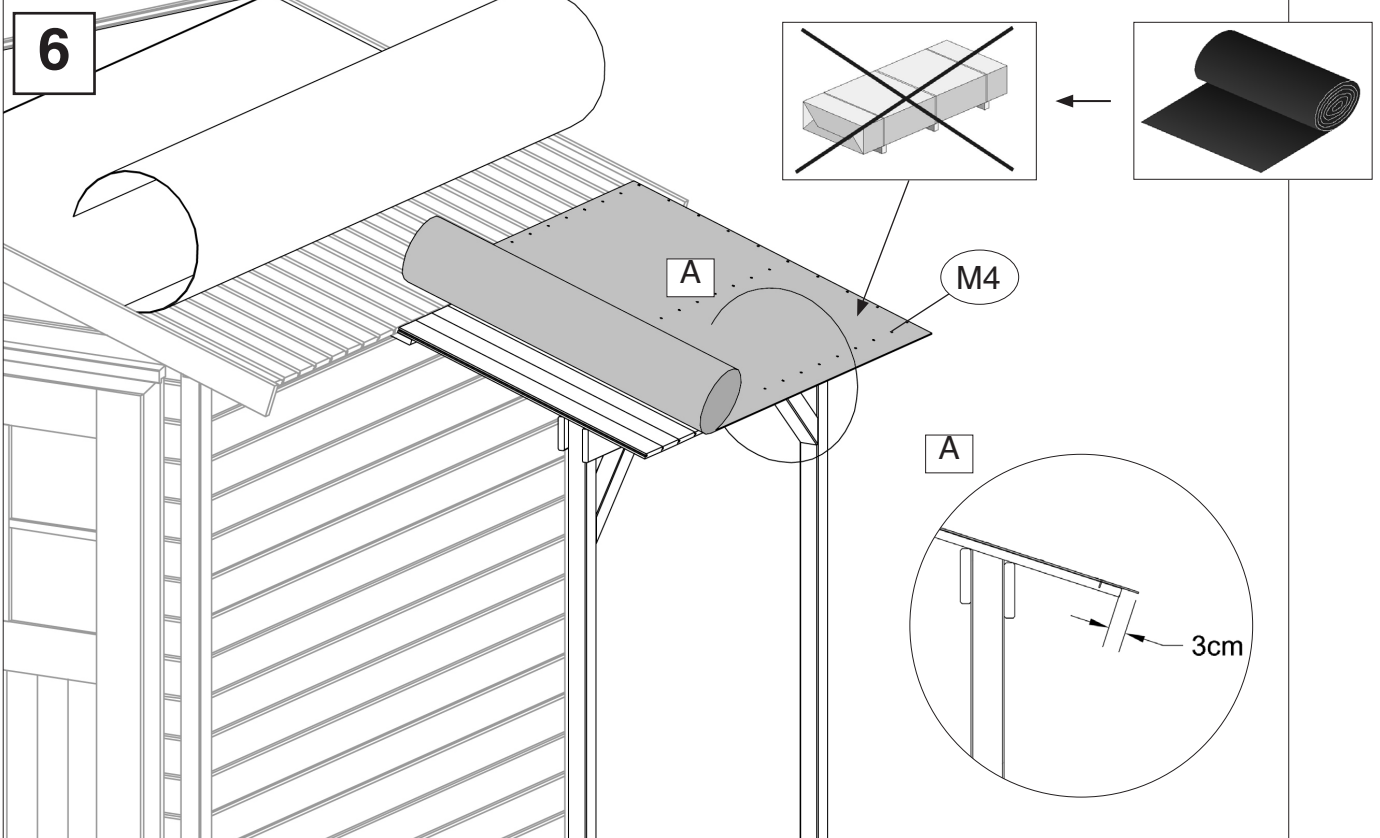
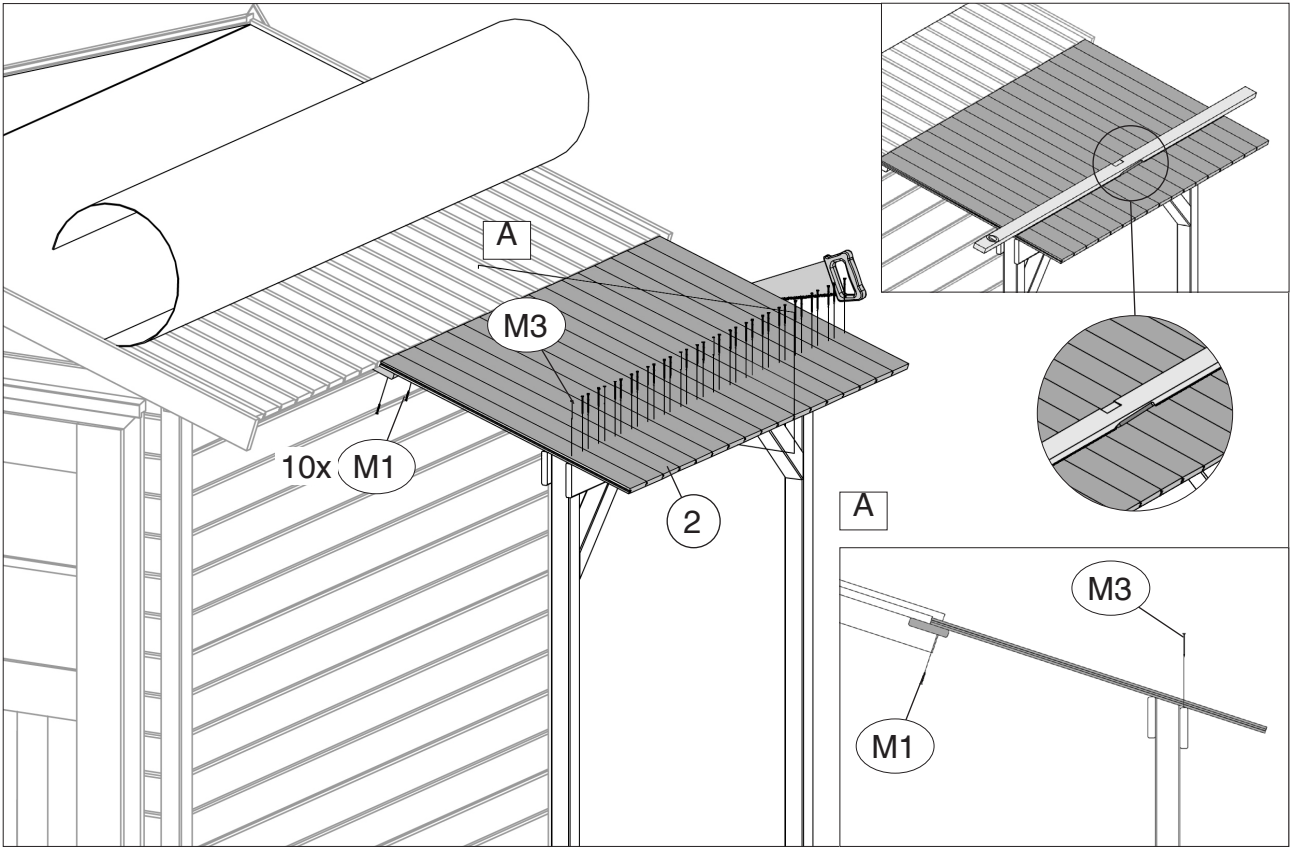
**3**

	M1	3,5 x 35
	M2	5,0 x 80



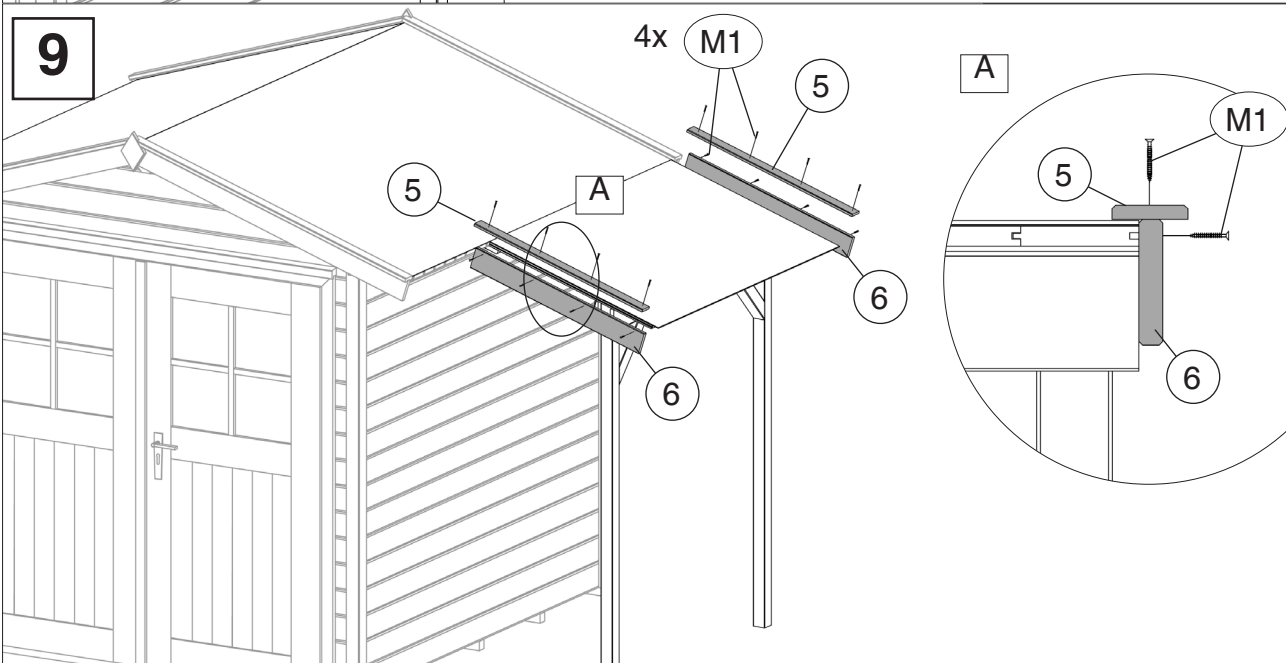
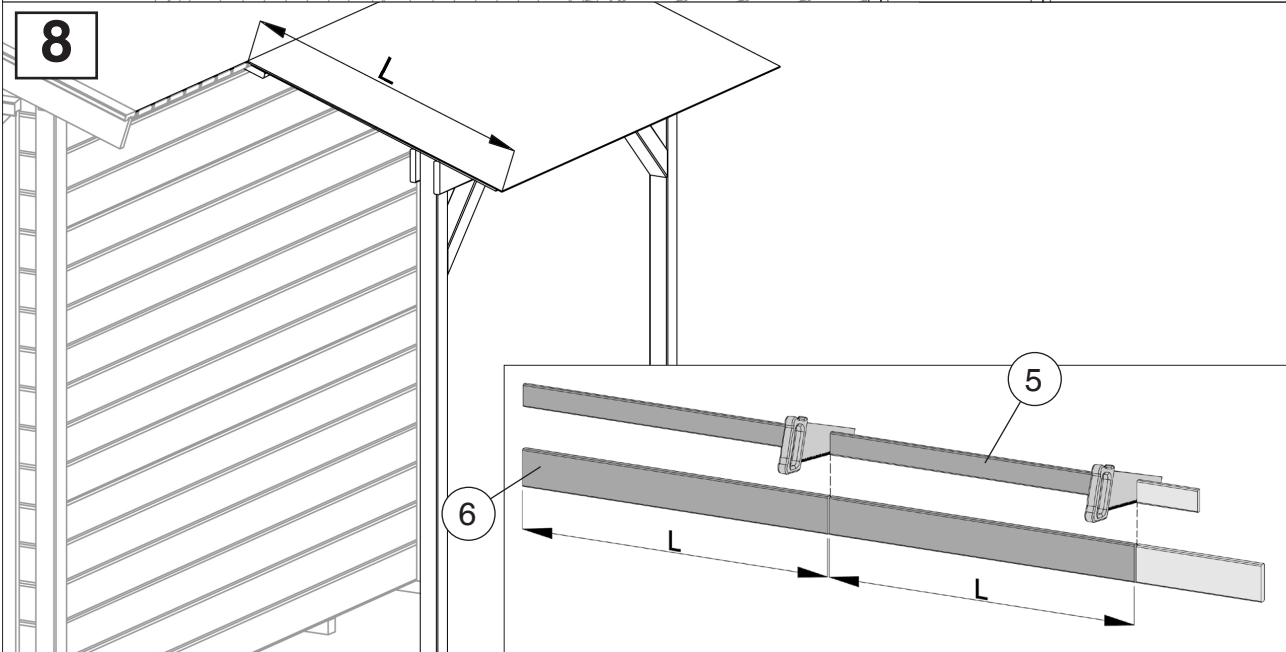
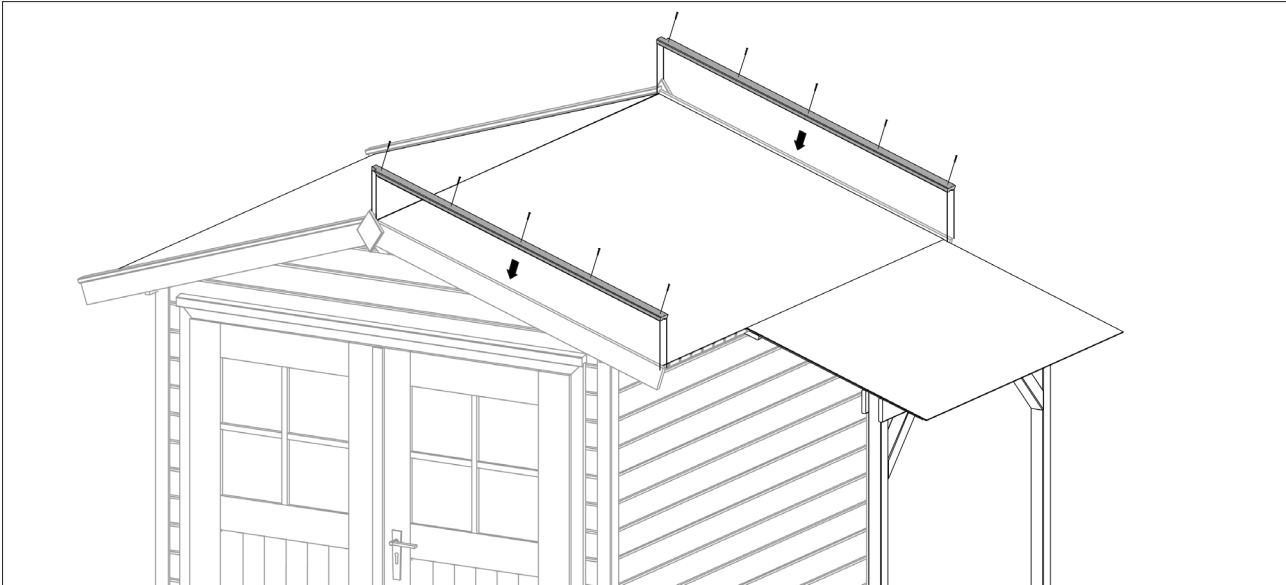
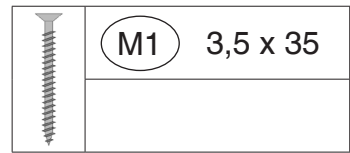
**5**

	M1 3,5 x 35		M3 2,2 x 55
			M4 2,0 x 13



**6**

7



[www.weka-holzbau.com](http://www.weka-holzbau.com)



**weka**

## **WEKA Holzbau GmbH**

Johannesstr. 16, 17034 Neubrandenburg

Tel.: +49 (0)395 42908-0

Fax: +49 (0)395 42908-83

Mail: [info@weka-holzbau.com](mailto:info@weka-holzbau.com)

Web: [www.weka-holzbau.com](http://www.weka-holzbau.com)

MA Art.-Nr.: 800.0286.16.28