



KURZANLEITUNG

BEVOR SIE DAS GERÄT BENUTZEN, LESEN SIE BITTE ZU ERST DIE SICHERHEITSHINWEISE UND DIE GEBRAUCHSANLEITUNG AUFMERKSAM DURCH.



NETZANSCHLUSS

STROMSCHLAG-/BRANDGEFAHR!

DEN ANSCHLUSS AN DAS STROMNETZ DARF NUR DURCH EINE AUTORISIERTE ELEKTROFACHKRAFT ERFOLGEN, DIE BEIM ÖRTLICHEN ENERGIEVERSORGUNGSUNTERNEHMEN ZUGELASSEN IST.

NUR SO HABEN SIE UNSERE GARANTIE UND AUSREICHENDE SICHERHEIT.

UM DIE KORREKTE FUNKTION DER EINHAND-FUNKENZÜNDUNG UND ZÜND SICHERUNG AUF ALLE BRENNERN IN GASGERÄTEN ZU SICHERN - INSTALLATEUR SOLL DIE EINSTELLUNG DER GASKNEBELS MIT HILFE VON BEILIEGENDEN UNTERLEGSCHIEBEN ZU JUSTIEREN. AUSFÜHRLICHE INFORMATIONEN SIND IN DER BEDINGUNGSANLEITUNG ZU FINDE.



ERST UHRZEIT EISTELLEN

WENN SICH IHR BACKOFEN NICHT EINSCHALTEN LÄSST, „SAGT“ IHNEN ANZEIGE DER ZEITSCHALTUHR DEN GRUND. DER BACKOFEN ARBEITET ERST, WENN DIE UHRZEIT EINGESTELLT IST. ANDERENFALLS ZEIGT DIE ANZEIGE „12.00“ ODER „0.00“. SIEHE KAPITEL „DIE ZEITSCHALTUHR“.



ERSTINBETRIEBNAHME = VORREINIGUNG

UM FETT- UND ÖL-RÜCKSTÄNDE AUS DER PRODUKTION SOWIE HARTNÄCKIGE STAUBABLAGERUNGEN, DIE DURCH LAGERUNG UND TRANSPORT ENTSTANDEN SIND, ZUVERLÄSSIG ZU LÖSEN, MÜSSEN SIE EINE VORREINIGUNG DURCHFÜHREN. SO SCHÜTZEN SIE IHRE GESUNDHEIT UND SORGEN FÜR SCHMACKHAFT KUCHEN UND BRATEN.

KEINE SCHARFEN REINIGUNGSMITTEL, SCHEUERMITTEL ODER SCHEUERPULVER VERWENDEN; SIE KÖNNEN DIE OBERFLÄCHE BESCHÄDIGEN. BEIM ERSTEN AUFHEIZEN:

1. VOM BACKRAUM TRANSPORTVERPACKUNG ZU ENTFERNEN.
2. BELÜFTUNG DER KÜCHE EINSCHALTEN EVENTUELL FENSTER ÖFFNEN.
3. LEERE BACKOFFEN MIT 250 GRAD UND OBER-/UNTERHITZE ODER UMLUFT EINSCHALTEN.
4. BACKOFFEN ETWA 30 MINUTEN LANG BEHEIZEN LASSEN.

DUFT, DER BEIM ERSTEN AUFHEIZEN ENTSTEHT IST AN FETT- UND ÖL-RÜCKSTÄNDE AUS DER PRODUKTION, DIE DURCH LAGERUNG UND TRANSPORT ENTSTANDEN SIND, GEBUNDEN.

VORREINIGUNG:

1. BACKBLECH(E) AUF DIE UNTEREN EBENEN DES BACKOFENS SCHIEBEN UND ZUR HÄLFTE MIT WASSER FÜLLEN.
 2. FETTPFANNE AUF DIE EBENE DARÜBER SCHIEBEN UND ZUR HÄLFTE MIT WASSER FÜLLEN.
 3. DEN GRILLROST OBERHALB DER FETTPFANNE EINSCHIEBEN. BACKOFENTÜR SCHLIESSEN.
 4. DEN BACKOFEN EINSCHALTEN UND BEI 100°C MIT OBER- UND UNTERHITZE BETRIEBEN: MULTIFUNKTIONSSCHALTER AUF UND TEMPERATUR WÄHLER IM UHRZEIGERSINN AUF 100 DREHEN.
 5. NACH 1 STUNDE BACKOFEN AUSSCHALTEN, WASSER ABKÜHLEN LASSEN. GRILLROST, FETTPFANNE UND BACKBLECH(E) ENTNEHMEN.
 6. BACKOFEN MIT EIN WENIG SPÜLMITTEL UND WASSER NACHWISCHEN.
 7. GRILLROST UND BACKBLECH(E) EBENFALLS MIT WASSER UND SPÜLMITTEL ABWASCHEN. NUN SOLLTEN ALLE RÜCKSTÄNDE ENTFERNT SEIN.
- „ABBRENNEN“ DER KOCHFELDER AUS GUSSEISEN (FALLS VORHANDEN)

ACHTUNG!

DIES IST DER EINZIGE FALL, BEI DEM DIE KOCHFELDER OHNE GESCHIRR BETRIEBEN WERDEN DÜRFEN.

UM DIE KONSERVIERUNGSSCHICHT AUF DEN KOCHFELDERN ABZUBRENNEN, MÜSSEN NACHEINANDER ALLE KOCHFELDER IN HÖCHSTER SCHALTERSTELLUNG EINGESCHALTET WERDEN:

- BLITZ-KOCHFELD CA. 3 MINUTEN LANG
- NORMAL-KOCHFELDER CA. 5 MINUTEN LANG.



ANZEIGELEUCHTEN IM 6. FUNKTIONS BACKOFEN

BACKOFEN HAT ZWEI KONTROLL-LEUCHTEN.

DIE GELBE NETZKONTROLL-LEUCHE* LEUCHTET AUF, SOBALD MINDESTENS EINE DER KOCHZONEN EINGESCHALTET WURDE. SIE ERLISCHT ERST WIEDER, WENN ALLE KOCHZONEN AUSGESCHALTET WURDEN.

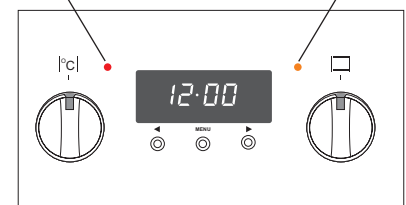
DIE ROTE BACKOFEN-BETRIEBSLEUCHE LEUCHTET, SOLANGE DER BACKOFEN HEIZT, GENAUER GESAGT:

- BEIM AUFHEIZEN, NACH DEM EINSCHALTEN
- BEIM NACHHEIZEN, UM DIE TEMPERATUR ZU HALTEN.

BITTE BEACHTEN: WÄHREND DER GESAMTEN GARDAUER WIEDERHOLT SICH DAS EIN- UND AUSSCHALTEN DER ROTEN BACKOFEN-BETRIEBSLEUCHE.

* ROTE BETRIEBSLEUCHE VORHANDEN NUR BEI EINIGEN MODELLEN

rote Backofen-Betriebsleuchte gelbe Netzkontroll-Leuchte



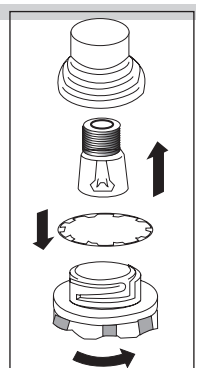
BACKOFEN-BELEUCHTUNG AUSWECHSELN

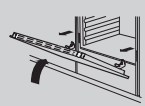
BLEIBT ES IM BACKOFEN DUNKEL, BENÖTIGEN SIE EINE HITZEFESTE BACKOFEN-GLÜHLAMPE VOM TYP 230 V, 25 W, E 14, T 300 °C. GEFAHR!

ZUNÄCHST HERD AUSSCHALTEN, DANN DIE HERD- SICHERUNGEN AUSSCHALTEN BZW. HERAUSCHRAUBEN. GLÜHLAMPE ERST WECHSELN, WENN DER BACKOFEN NICHT MEHR HEISS IST – VERBRENNUNGSGEFAHR!

DEN METALLRING AUF KEINEN FALL DIREKT IN DIE ÖFFNUNG IM BACKOFEN SETZEN, SONDERN AUF DIE GLASAB DECKUNG AUFSETZEN – STROMSCHLAGGEFAHR!

1. EIN WEICHES TUCH IN DEN BACKOFEN LEGEN, FALLS DIE GLAS ABDECKUNG ODER DIE GLÜHLAMPE HERUNTERFALLEN SOLLTE.
2. DIE GLASABDECKUNG MIT EINER LINKSDREHUNG LÖSEN (BAJONETTVERSCHLUSS!) UND VORSICHTIG ABNEHMEN.
3. DIE DEFEKTE GLÜHLAMPE AUS DER FASSUNG DREHEN UND DURCH EINE NEUE GLÜHLAMPE ERSETZEN.
4. METALLRING MIT DEN ZACKEN NACH OBEN AUF DIE GLASABDECKUNG AUFSETZEN.
5. DIE GLASABDECKUNG WIEDER IN DIE ÖFFNUNG EINSETZEN UND MIT EINER RECHTS DREHUNG BEFESTIGEN.





BACKOFENTÜR AUSHÄNGEN

ACHTUNG! DIE TÜR IST SCHWER UND HAT EINE GLAS FRONT. NICHT FALLEN LASSEN!

ZUM REINIGEN KÖNNEN SIE DIE BACKOFENTÜR AUSHÄNGEN.

1. DIE TÜR GANZ ÖFFNEN.
2. AN BEIDEN SEITEN DIE KLAPPBÜGEL K GANZ NACH VORNE KLAPPEN. NEHMEN SIE GEBEBENENFALLS EINEN SCHRAUBENDREHER ZU HILFE.
3. DIE TÜR SO WEIT SCHLIESSEN, DASS SIE NOCH CA. 10 CM GEÖFFNET IST. KEINE GEWALT ANWENDEN!
4. TÜR LEICHT ANHEBEN, ANSCHLIESSEND NACH VORNE UNTEN HERAUSGLEITEN LASSEN.

EINSETZEN DER BACKÖFENTÜR:

1. DIE TÜR MIT BEIDEN HÄNDEN IN SCHRÄGLAGE HALTEN.
2. DIE SCHARNIERE IN DIE ÖFFNUNG DER SEITENWÄNDE EINHAKEN.
3. DIE TÜR GANZ ÖFFNEN.
4. DIE BEIDEN KLAPPBÜGEL K WIEDER NACH UNTEN LEGEN. DIE TÜR MUSS SICH BÜNDIG SCHLIESSEN LASSEN. DIE KLAPPBÜGEL IMMER NACH UNTEN LEGEN - SONST GERAUSCHE.

SCHEIBEN-ZWISCHENRÄUME REINIGEN

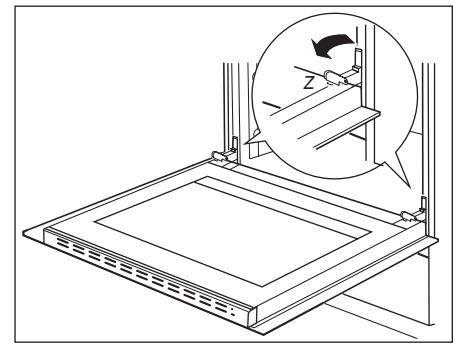
UM DIE DREI SCHEIBEN DER BACKOFENTÜR EINZELN ZU REINIGEN:

1. DIE OBERE TÜRLEISTE HERAUSNEHMEN. LESEN SIE BITTE DIE GEBRAUCHSANLEITUNG AUFMERKSAM DURCH.
2. DIE BEIDEN INNEREN SCHEIBEN NACHEINANDER AUS DER HALTERUNG (UNTEN AN DER TÜR) HERAUSNEHMEN.

ACHTUNG! SCHEIBENHALTERUNG SCHADENGEFAHR. SCHEIBEN SOLL MAN HERAUSNEHMEN UND NICHT NACH OBEN HOCHHEBEN.

3. SCHEIBEN MIT WARMEM WASSER UND ETWAS SPÜLMITTEL REINIGEN. DABEI AUF KEINEN FALL DIE ABSTANDSHALTER DER MITTLEREN SCHEIBE BESCHÄDIGEN ODER ENTFERNEN.

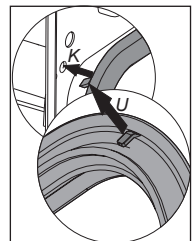
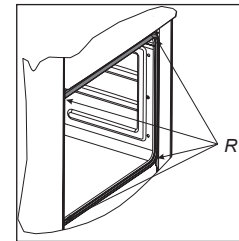
ZUM EINBAUEN IN UMGEKEHRTER REIHENFOLGE VORGEHEN. GLATTE SCHEIBENSEITE NACH OBEN, ABGESCHRÄGTE ECKE NACH UNTEN.



DICHTUNG DER BACKOFENTÜR

DICHTUNG MÖGLICHSST NACH JEDEM GEBRAUCH MIT WARMEM WASSER UND ETWAS SPÜLMITTEL ODER MIT ALLZWECKREINIGER REINIGEN. BEIM REINIGEN WIRD VORSICHT EMPFOHLEN, WEIL DIE DICHTUNG NUR AN DEN ECKEN R BEFESTIGT IST. FALLS SICH DIE DICHTUNG LÖST, SOLL MAN DER METALHAKEN U IN DER ÖFFNUNG DES BACKOFENSEITE K ANBRINGEN (SIEHE ABBILDUNG).

FALLS DIE BACKOFENTÜR BEIM FLEISCHBRATEN GEÖFFNET WIRD, UM Z. B. WASSER AUF DIE BRATPFANNE ZUZUGIESSEN, KANN ES NACH DIESER TÄTIGKEIT ZUR DAMPFKONDENSATION AUF DEM BEDIENUNGSFELD KOMMEN. DIES WIRD DURCH DIE VERFORMUNG DER DICHTUNG INFOLGE EINER PLÖTZLICHEN TEMPERATURÄNDERUNG VERURSACHT. IN DIESEM FALL LÄSST SICH DEN DAMPFEFFEKT DURCH DAS LEICHTE ZUDRÜCKEN DER BACKOFENTÜR BESEITIGEN.



BACKBLECHTRÄGER AUS-/EINBAUEN

WENN SIE DEN INNENRAUM SEHR GRÜNDLICH REINIGEN WOLLEN, KÖNNEN SIE DIE BACKBLECHTRÄGER LEICHT HERAUSNEHMEN:

1. AUF BEIDEN SEITEN BACKBLECHTRÄGER MIT EINEM RUCK HERAUSZIEHEN.
2. MIT WARMER REINIGUNGSLAUGE UND TUCH BZW. SCHWAMM SÄUBERN. UND ANSCHLIESSEND TROCKNEN.

ACHTUNG! BACKBLECHTRÄGER UND EVENTUELL EINGEBAUTE TELESKOPSCHEITEN NICHT IM GESCHIRRSPÜLER REINIGEN.



BACKOFEN UND KOCHFELD REINIGEN

BACKOFEN

GEFAHR!

VOR DEM REINIGEN BACKOFEN ABKÜHLEN LASSEN. HEISSE HEIZKÖRPER!

KEINE AGGRESSIVEN REINIGUNGS- BZW. SCHEUERMITTEL, BACKOFEN SPRAY UND KEINE STAHLSCHWÄMME VERWENDEN!

KEINE HOCHDRUCK- ODER DAMPFREINIGER VERWENDEN.

1. ZUM REINIGEN NUR DIE BACKOFEN-BELEUCHTUNG EINSCHALTEN (AM MULTIFUNKTIONSSCHALTER).
2. BACKOFEN UND EINSCHÜBE MÖGLICHSST NACH JEDEM GEBRAUCH MIT WARMEM WASSER UND ETWAS SPÜLMITTEL ODER ALLZWECKREINIGER REINIGEN.

DER HERSTELLER EMPFEHLT DAMPFREINIGUNG DES BACKOFENS - STEAM CLEAN. AUSFÜHRLICHE INFORMATIONEN SIND IN DER BEDINGUNGSANLEITUNG IM KAPITEL „REINIGEN UND PFLEGE“ ZU FINDE.

KOCHFELDER CERANFELD

ACHTUNG! VOR DEM REINGEN KOCHZONEN VOLLSTÄNDIG ABKÜHLEN LASSEN. KEINE AGGRESSIVEN SCHEUERMITTEL, BACKOFEN SPRAY ODER STAHLSCHWÄMME VERWENDEN!

1. NACH DEM ABKÜHLEN GRÜNDLICH MIT WARMEM WASSER UND ETWAS SPÜLMITTEL ODER ALLZWECKREINIGER REINIGEN. MIT KLAREM WASSER NACHWISCHEN UND MIT WEICHEM TUCH TROCKENREIBEN (KALKFLECKEN!).
2. GROBE VERSCHMUTZUNGEN SOFORT MIT KLINGENSCHABER LÖSEN (IM FACH HANDEL ERHÄLTLICH!).
3. EINGEBRANNTES VERSCHMUTZUNGEN UND FLECKEN MIT SPEZIALREINIGER ODER FLÜSSIGEM EDELSTAHLREINIGER BEHANDELN.
4. NACH DEM REINIGEN MIT SILIKON-PFLEGEMITTEL BEHANDELN.

TÖPFE UND PFANNEN MIT NICHT AUSGEHÄRTETEN ALUMINIUMBÖDEN KÖNNEN AUF GLASKERAMIK-KOCHFELDERN DURCH DAS HIN- UND HERSCHIEBEN EINEN METALLISCHEN GLANZ VERURSACHEN. SPEZIALREINIGER FÜR GLASKERAMIK-KOCHFELDER UND EINEN FEUCHTEN SCHWAMM VERWENDEN, UM DIESEN GLANZ SAUBER UND RÜCKSTANDSFREI ZU BESEITIGEN. KOCHFELD REGELMÄSSIG MIT EINEM GEEIGNETEN IMPRÄGNIERMITTEL BEHANDELN.

KOCHFELDER AUS GUSSEISEN

1. NACH DEM ABKÜHLEN GRÜNDLICH MIT WARMEM WASSER UND ETWAS SPÜLMITTEL ODER ALLZWECKREINIGER REINIGEN. KEINE SCHEUERMITTEL, STAHLSCHWÄMME O.Ä. VERWENDEN!
2. EINGETROCKNETE SPEISERESTE TROCKEN ABREIBEN BZW. ABBÜRSTEN.
3. ZUR PFLEGE KOCHFELDERREINIGER ODER NÄHMASCHINENÖL (KEIN SPEISEÖL) VERWENDEN.
4. VOR FEUCHTIGKEIT UND SALZ SCHÜTZEN.
5. ÜBERGEKOCHTES SOFORT ENTFERNEN.