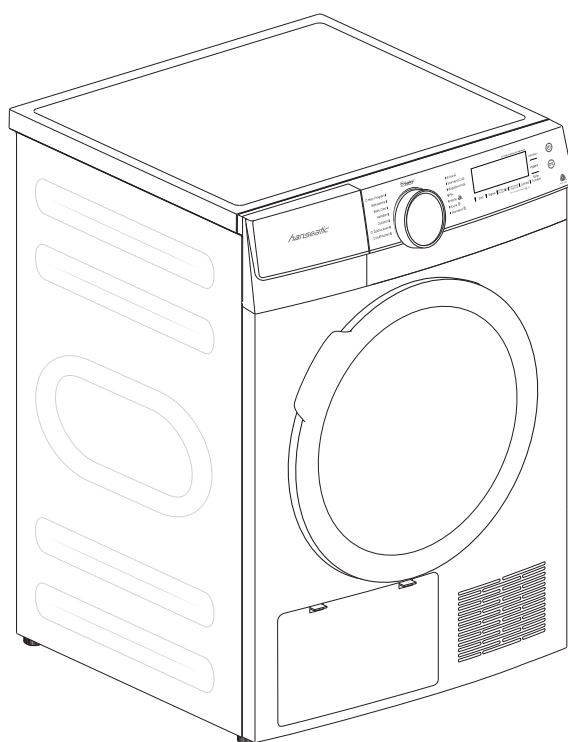


HWTK8A3GT



hanseatic



Gebrauchsanleitung

Wärmepumpentrockner

Anleitung/Version:
2401-00513_DE_20240819
Bestell-Nr.: 54749100
Nachdruck, auch auszugs-
weise, nicht gestattet!



Bevor Sie das Gerät benutzen, lesen Sie bitte zuerst die Sicherheitshinweise und die Gebrauchsanleitung aufmerksam durch. Nur so können Sie alle Funktionen sicher und zuverlässig nutzen. Beachten Sie unbedingt auch die nationalen Vorschriften in Ihrem Land, die zusätzlich zu den in dieser Anleitung genannten Vorschriften gültig sind. Bewahren Sie alle Sicherheitshinweise und Anweisungen für die Zukunft auf. Geben Sie alle Sicherheitshinweise und Anweisungen an den nachfolgenden Verwender des Produkts weiter.

Inhaltsverzeichnis

Begriffs- und Symbolerklärung	DE-3	Signaltöne ein-/ausschalten.....	DE-21
Begriffserklärung.....	DE-3	Hygienefunktion aktivieren.....	DE-21
Symbolerklärung.....	DE-3	Sicherungsverriegelung ein-/	
Sicherheit	DE-4	ausschalten.....	DE-21
Bestimmungsgemäßer Gebrauch....	DE-4	Individuelle Einstellungen/Mein	
Sicherheitshinweise	DE-4	Programm	DE-22
Lieferung	DE-10	Tipps zum Trocknen	DE-23
Lieferumfang.....	DE-10	Pflege und Wartung	DE-24
Lieferung kontrollieren	DE-10	Regelmäßige Kontrolle	DE-24
Aufstellen, Anschluss und		Gerätetür und Feuchtigkeitssensor	
Inbetriebnahme	DE-11	reinigen	DE-24
Transport	DE-11	Trommel reinigen.....	DE-25
Aufstellort.....	DE-11	Kondenswasserbehälter leeren	DE-25
Gerät ausrichten	DE-11	Flusensieb reinigen.....	DE-25
Wasserablaufschlauch anbringen		Wärmetauscher reinigen.....	DE-26
(optional).....	DE-12	Fehlersuchtablette	DE-28
Elektrischer Anschluss.....	DE-13	Service.....	DE-31
Vor dem Erstgebrauch.....	DE-13	Abfallvermeidung, Rücknahme und	
Geräteteile und Bedienelemente	DE-15	Entsorgung	DE-32
Programmtabelle	DE-17	Abfallvermeidung	DE-32
Trocknungslauf.....	DE-18	Kostenlose Altgeräte-Rücknahme ...	DE-32
Bevor Sie beginnen	DE-18	Entsorgung	DE-32
Wäsche einfüllen	DE-18	Verpackung.....	DE-33
Programm starten	DE-18	Anhang	DE-34
Programm unterbrechen und		Produktdatenblatt VO (EU) Nr.	
fortsetzen.....	DE-18	392/2012.....	DE-34
Programm abbrechen oder ändern .	DE-18	Technische Daten	DE-34
Programmende	DE-18		
Nach dem Trocknungsvorgang.....	DE-19		
Einstellmöglichkeiten	DE-20		
Startzeitverzögerung einstellen	DE-20		
Trocknungszeit einstellen	DE-20		
Trocknungsgrad einstellen.....	DE-20		
Knitterschutz einstellen.....	DE-21		
Leises Trocknen aktivieren	DE-21		
Innenbeleuchtung ein-/ausschalten.	DE-21		

Begriffs- und Symbolerklärung

Begriffserklärung

Folgende Signalbegriffe finden Sie in dieser Gebrauchsanleitung:

WARNUNG

Dieser Signalbegriff bezeichnet eine Gefährdung mit einem mittleren Risikograd, die, wenn sie nicht vermieden wird, den Tod oder eine schwere Verletzung zur Folge haben kann.

VORSICHT

Dieser Signalbegriff bezeichnet eine Gefährdung mit einem niedrigen Risikograd, die, wenn sie nicht vermieden wird, eine geringfügige oder mäßige Verletzung zur Folge haben kann.

HINWEIS

Dieser Signalbegriff warnt vor möglichen Sachschäden.

Symbolerklärung

Folgende Symbole finden Sie in dieser Gebrauchsanleitung bzw. auf dem Gerät:



Dieses Symbol verweist auf nützliche Zusatzinformationen.



Lesen Sie vor dem Gebrauch alle Anweisungen und Erklärungen. Befolgen Sie die Anweisungen sorgfältig. Bewahren Sie die Gebrauchsanweisung für den späteren Gebrauch griffbereit auf. Wenn das Gerät verkauft oder weitergegeben wird, stellen Sie sicher, dass der neue Besitzer immer diese Bedienungsanleitung erhält.



Vorsicht: Brandgefahr/
entflammbare Materialien!



Dieses Gerät erfüllt die geltenden europäischen und nationalen Richtlinien. Dies wird durch die CE-Kennzeichnung bestätigt (entsprechende Erklärungen sind beim Hersteller hinterlegt).



Das ECO-Programm ist das Standardprogramm für Baumwolle gemäß der Verordnung 392/2012/EU zur Energiekennzeichnung, gemessen nach EN 61121 und geeignet für das Trocknen normaler Baumwollwäsche bei Nennlast. Das ECO-Programm ist für das Trocknen von normaler, nasser Baumwollwäsche geeignet und ist das effizienteste Programm in Bezug auf den Energieverbrauch für Baumwolle.



Der Trockengang für Wolle dieser Maschine wurde von The Woolmark Company getestet und genehmigt. Das Programm eignet sich zum Trocknen von handwaschbarer Wollkleidung, vorausgesetzt, dass die Kleidungsstücke in einem von Woolmark empfohlenen Handwaschprogramm gewaschen und gemäß den Anweisungen des Herstellers getrocknet wurden. M2403.

Sicherheit

Bestimmungsgemäßer Gebrauch

Dieses Gerät ist zum Trocknen von Textilien in haushaltsüblichen Mengen von maximal 8 kg* konzipiert. Es ist nur zum Trocknen von Textilien bestimmt, die in Wasser gewaschen wurden. Es wurde ausschließlich für den Einsatz im privaten Haushalt konzipiert und ist nicht für eine gewerbliche Nutzung oder Mehrfachnutzung (z. B. Verwendung durch mehrere Parteien in einem Mehrfamilienhaus) ausgelegt.

Wenn die Netzanschlussleitung dieses Gerätes beschädigt wird, muss sie durch den Hersteller oder seinen Kundendienst oder eine ähnlich qualifizierte Person ersetzt werden, um Gefährdungen zu vermeiden.

Verwenden Sie das Gerät ausschließlich wie in dieser Gebrauchsanleitung beschrieben. Jede andere Verwendung gilt als nicht bestimmungsgemäß und kann zu Sachschäden oder sogar zu Personenschäden führen. Der Hersteller übernimmt keine Haftung für Schäden, die durch nicht bestimmungsgemäßen Gebrauch entstanden sind.

Dieses Gerät ist nicht für die Verwendung als Einbaugerät bestimmt.

Personen, die aufgrund ihrer physischen, sensorischen oder geistigen Fähigkeiten oder Unkenntnis nicht in der Lage sind, das Gerät sicher zu bedienen, müssen bei der Benutzung beaufsichtigt werden.

Nehmen Sie keine technischen Veränderungen am Gerät vor.

* Trockengewicht der Wäsche vor dem Waschen

Sicherheitshinweise

In diesem Kapitel finden Sie allgemeine Sicherheitshinweise, die Sie zu Ihrem eigenen Schutz und zum Schutz Dritter stets beachten müssen. Beachten Sie zusätzlich die Warnhinweise in den einzelnen Kapiteln zu Bedienung, Reinigung etc.

Risiken für Kinder und bestimmte Personengruppen

WARNUNG

Erstickungsgefahr für Kinder!

Kinder können sich in der Verpackungsfolie verfangen oder Kleinteile verschlucken und ersticken.

- Kinder nicht mit der Verpackungsfolie spielen lassen.
- Kinder daran hindern, Kleinteile aus dem Zubehörbeutel zu nehmen und in den Mund zu stecken.

WARNUNG

Verletzungsgefahr für Kinder und Tiere!

Kinder und Haustiere können sich beim Spielen in der Trommel einschließen und so in Lebensgefahr geraten.

- Dafür sorgen, dass Kinder keinen Zugriff auf das Gerät haben, wenn sie unbeaufsichtigt sind, gleichgültig, ob das Gerät ein- oder ausgeschaltet ist.
- Das Gerät vor jedem Betrieb prüfen.

WARNUNG

Verätzungsgefahr!

Reinigungsmittel verursachen schwere Verätzungen der Haut und schwere Augenschäden. Sie können Verätzungen in Mund und Rachen verursachen oder zum Erstickten führen.

- Verhindern, dass Kinder mit Reinigungsmitteln in Berührung kommen.
- Kinder vom geöffneten Gerät fernhalten. Es können noch Reste von Reinigungsmitteln im Inneren vorhanden sein. Das Wasser im Inneren ist kein Trinkwasser.

- Sofort einen Arzt aufsuchen, wenn das Kind Reinigungsmittel in den Mund bekommen hat.

WARNUNG

Vergiftungsgefahr!

Wasch- und Pflegemittel können gesundheitsschädlich sein.

- Diese Mittel für Kinder und Haustiere unzugänglich aufbewahren.

WARNUNG

Verletzungsgefahr!

Kinder und bestimmte Personengruppen unterliegen einem erhöhten Risiko, sich beim Umgang mit dem Gerät zu verletzen.

- Dieses Gerät kann von Kindern ab 8 Jahren und darüber sowie von Personen mit verringerten physischen, sensorischen oder mentalen Fähigkeiten oder Mangel an Erfahrung und Wissen benutzt werden, wenn sie beaufsichtigt oder bezüglich des sicheren Gebrauchs des Gerätes unterwiesen wurden und die daraus resultierenden Gefahren verstehen.
- Kinder dürfen nicht mit dem Gerät spielen.
- Kinder unter 3 Jahren sollten ferngehalten werden, sofern sie nicht ständig beaufsichtigt werden.
- Reinigung und Benutzer-Wartung dürfen nicht durch Kinder ohne Beaufsichtigung durchgeführt werden.

Risiken im Umgang mit elektrischen Haushaltsgeräten

WARNUNG

Stromschlaggefahr!

Das Berühren spannungsführender Teile kann zu schweren Verletzungen oder zum Tod führen.

- Das Gerät nur in Innenräumen verwenden. Nicht in Feuchträumen oder im Regen betreiben.
- Das Gerät nicht in Betrieb nehmen oder weiterbetreiben, wenn es:
 - ⇒ sichtbare Schäden aufweist, z.B. die Anschlussleitung defekt ist,
 - ⇒ Rauch entwickelt oder verbrannt riecht,
 - ⇒ ungewohnte Geräusche von sich gibt. In einem solchen Fall Netzstecker aus der Steckdose ziehen bzw. Sicherung heraus-schrauben/aus-schalten und unseren Service kontaktieren.
- Das Gerät entspricht der Schutzklasse I und darf nur an eine Steckdose mit ordnungsgemäß installiertem Schutzleiter angeschlossen werden. Beim Anschließen darauf achten, dass die richtige Spannung anliegt. Nähere Informationen hierzu finden Sie auf dem Typenschild.
- Falls der Netzstecker nach dem Anschluss nicht mehr zugänglich ist, muss eine allpolige Trennvorrichtung gemäß Überspannungskategorie III in der Hausinstallation mit mindestens 3 mm Kontaktabstand vorgeschaltet sein; ziehen Sie gegebenenfalls eine Fachkraft zurate.
- Das Gerät darf erst nach Abschluss sämtlicher Installations- und Montagearbeiten an das elektrische Netz angeschlossen werden.
- Niemals das Gehäuse öffnen.
- Netzkabel / Netzstecker

- ⇒ Netzkabel so verlegen, dass es nicht zur Stolperfalle wird.
- ⇒ Netzkabel nicht knicken oder klemmen und nicht über scharfe Kanten legen.
- ⇒ Netzkabel nicht verlängern oder verändern.
- ⇒ Netzstecker und -kabel von offenem Feuer und heißen Flächen fernhalten.
- ⇒ Netzstecker nie am Netzkabel aus der Steckdose ziehen, immer den Netzstecker selbst anfassen.
- ⇒ Netzstecker niemals mit feuchten Händen anfassen.
- ⇒ Netzstecker und Netzkabel nie in Wasser oder andere Flüssigkeiten tauchen.
- Wenn die Netzanschlussleitung dieses Gerätes beschädigt wird, muss sie durch den Hersteller oder seinen Kundendienst oder eine ähnlich qualifizierte Person ersetzt werden, um Gefährdungen zu vermeiden.
- Wenn eigenständige oder unsachgemäße Reparaturen am Gerät vorgenommen werden, können Sach- und Personenschäden entstehen und die Haftungs- und Garantieansprüche verfallen. Niemals versuchen, das Gerät selbst zu reparieren.
- Eingriffe und Reparaturen am Gerät dürfen ausschließlich autorisierte Fachkräfte vornehmen. Wenden Sie sich im Bedarfsfall an unseren Service.
- Bei Reparaturen dürfen ausschließlich Teile verwendet werden, die den ursprünglichen Gerätedaten entsprechen.
- Im Fehlerfall sowie vor umfangreichen Reinigungsarbeiten den Netzstecker aus der Steckdose ziehen bzw. die Sicherung ausschalten/herausdrehen.

- Keine Gegenstände in oder durch die Gehäuseöffnung stecken und sicherstellen, dass auch Kinder keine Gegenstände einstecken können.
- Das Gerät regelmäßig auf Schäden prüfen.
- Das Gerät niemals mit einem Hochdruck- oder Dampfreiniger reinigen.

WARNUNG

Brandgefahr!

Unsachgemäßer Umgang mit dem Gerät kann zu einem Brand, zu Verletzungen und zu Sachschäden führen.

- Das Gerät nur an eine ordnungsgemäß installierte Schutzkontakt-Steckdose anschließen. Der Anschluss an eine Steckdosenleiste oder eine Mehrfachsteckdose ist unzulässig.
- Das Gerät darf nicht über eine externe Schaltvorrichtung wie z. B. eine Zeitschaltuhr versorgt werden oder mit einem Schaltkreis verbunden sein, der regelmäßig durch eine Einrichtung ein- und ausgeschaltet wird.

Risiken im Umgang mit Trocknern

WARNUNG

Brandgefahr!

Unsachgemäßer Umgang mit dem Gerät kann zu einem Brand und zu Sachschäden führen.

- Das Gerät beinhaltet das umweltfreundliche, aber brennbare Kältemittel R290. Offenes Feuer und Zündquellen vom Gerät fernhalten.
- Beachten, dass der Trommeltrockner nicht benutzt werden darf, wenn industrielle Chemikalien für die Reinigung benutzt worden sind.
- Beachten, dass das Flusensieb regelmäßig zu reinigen ist.

- Beachten, dass Flusen um den Trockner herum nicht angesammelt werden dürfen.
- Belüftungsöffnungen im Gerätegehäuse nicht verschließen.
- Keine ungewaschenen Wäschestücke im Trommeltrockner trocknen.
- Wäschestücke, die z. B. mit Speiseöl, Aceton, Alkohol, Benzin, Petroleum, Kerosin, Fleckenentferner, Terpentin, Wachs oder Wachsentsferner verschmutzt worden sind, sollten vor dem Trocknen im Trommeltrockner in heißem Wasser mit einer zusätzlichen Menge Waschmittel gewaschen werden.
- Gegenstände, wie z. B. Schaumgummi (Latexschaumgummi), Duschhauben, wasserdichte Textilien, gummierte Artikel und Kleidungsstücke oder Kopfkissen mit Schaumgummiflocken, sollten im Trommeltrockner nicht getrocknet werden.
- Weichspüler oder ähnliche Produkte sollten so verwendet werden, wie es in den Anweisungen für den Weichspüler festgelegt ist.
- Alle Gegenstände aus den Taschen wie z. B. Feuerzeuge und Zündhölzer sind zu entfernen.
- Den Trommeltrockner niemals vor dem Ende des Trockenzyklus ausschalten, es sei denn, alle Wäschestücke werden rasch entnommen und so ausgebreitet, dass die Wärme abgegeben werden kann.
- Beachten, dass Ventilationsöffnungen nicht durch Teppichboden verstopft werden dürfen.
- Das Gerät nicht auf Teppichboden stellen. Es wird sonst nicht ausreichend belüftet, kann überhitzen und so beschädigt werden.

WARNUNG

Explosionsgefahr!

Unsachgemäßer Umgang mit dem Gerät kann zu einem Brand und zu Explosionen führen.

- Weil Brandgefahr besteht, dürfen Textilien oder Produkte niemals getrocknet werden,
 - ⇒ wenn industrielle Chemikalien für die Reinigung benutzt worden sind (z. B. in einer chemischen Reinigung);
 - ⇒ die überwiegend Schaumgummi-, Gummi- oder gummiähnliche Anteile enthalten. Gegenstände wie z. B. Schaumgummi (Latexschaumgummi), Duschhauben, wasserdichte Textilien, gummierte Artikel und Kleidungsstücke oder Kopfkissen mit Schaumgummiflocken.
 - ⇒ die mit Füllungen versehen und beschädigt sind (z. B. Kissen oder Jacken). Die herausfallende Füllung kann einen Brand verursachen.
- In dem Gerät keine Textilien aufbewahren, die kurz zuvor mit chemischen Reinigungsmitteln wie Testbenzin oder Fleckentferner behandelt wurden. Solche Textilien zunächst auslüften und trocknen lassen.
- Keine brennbaren oder leicht entzündlichen Flüssigkeiten in der Nähe des Geräts aufbewahren.
- Keine brennenden oder leicht entflammbaren Gegenstände in der Nähe des Geräts aufstellen.
- Den Bereich um das Gerät herum sauber halten. Staub von Kohle oder Mehl kann sich entzünden.

! WARNUNG**Verbrennungsgefahr!**

Unsachgemäßer Umgang mit dem Gerät kann zu Verbrennungen führen.

- Das Glas der Gerätetür kann während des Betriebs heiß werden. Das Glas während des Betriebs nicht berühren.
- Den Wasserablaufschlauch während des Abpumpens nicht berühren.

! WARNUNG**Verletzungsgefahr!**

Unsachgemäßer Umgang mit dem Gerät kann zu Verletzungen führen.

- Das Gerät ist sehr schwer. Niemals alleine, sondern immer zu zweit transportieren oder tragen.
- Alle Hindernisse auf dem Transportweg und dem Aufstellort beseitigen, wie z. B. Türen öffnen und auf dem Boden liegende Gegenstände wegräumen.
- Geöffnete Gerätetür nicht zum Abstützen verwenden.
- Beachten, dass das Gerät nicht aufgestellt werden darf hinter einer verschließbaren Tür, einer Schiebetür oder einer Tür mit einem Scharnier, das dem Türscharnier des Trommelrockners so gegenüberliegt, dass ein vollständiges Öffnen der Tür des Trockners eingeschränkt ist.

! WARNUNG**Gesundheitsrisiko!**

Der Konsum von Kondenswasser stellt ein Gesundheitsrisiko dar.

- Auf keinen Fall das Kondenswasser trinken.

! WARNUNG**Verletzungsgefahr!**

Dieser Trockner enthält einen UV-Emitter.

- Schauen Sie nicht in die Lichtquelle, wenn der UV-Emitter in Betrieb ist.

Beschädigungsgefahren**! HINWEIS****Gefahr von Sachschäden!**

Unsachgemäßer Umgang mit dem Gerät kann zu Beschädigungen führen.

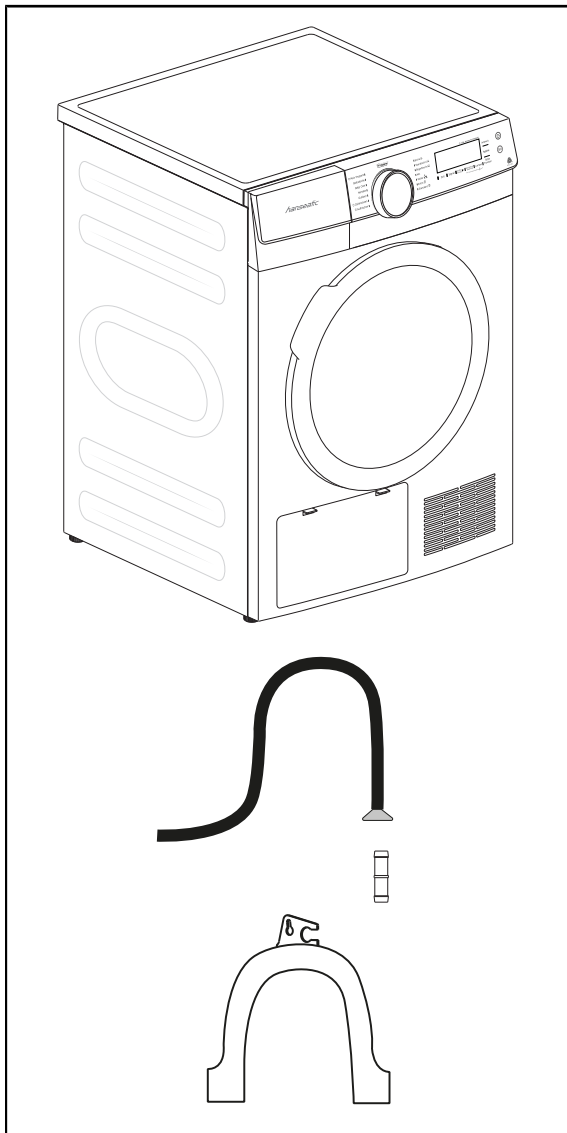
- Soll das Gerät mit einer Transportkarre gefahren werden, muss es so angehoben werden, wie es auf der Verpackung gezeigt ist. Das Gerät stets senkrecht transportieren.
- Vor der Inbetriebnahme das gesamte Verpackungsmaterial entfernen.
- Steht das Gerät in einem frostgefährdeten Raum, kann bei Minusgraden das Restwasser im Gerät gefrieren und Schäden verursachen. Deshalb bei Frostgefahr das Restwasser entfernen.
- Das Gerät nicht auf andere Geräte stellen und nicht als Untersatz für andere Geräte verwenden (z. B. für Waschmaschinen). Nicht auf das Gerät setzen oder stellen.
- Bei Teppich, Teppichboden, Parkett oder einem Holzbalkenboden eine stabile Holzplatte (mindestens 60 × 60 cm) unter das Gerät legen.
- Den Wasserablaufschlauch nicht verlängern und nicht durch einen anderen Schlauch ersetzen.
- Der Wasserablaufschlauch darf nicht geknickt oder verdreht sein.
- Die Krümmung des Wasserablaufschlauchs muss sich mindestens 60 cm und höchstens 100 cm über dem

Boden befinden, um eine einwandfreie Funktion des Wasserablaufs zu gewährleisten.

- Der Wasserablaufschlauch muss in dem Halteclip am Abflussbecken eingehängt werden. Das Schlauchende darf nicht in das abgepumpte Wasser eintauchen.
 - Die Tür nie belasten oder sich auf die Gerätetür lehnen.
 - Nie mehr als 8 kg Textilien auf einmal trocknen.
 - Nie versuchen, die Gerätetür bei laufendem Programm oder nach Ende eines Programms mit Gewalt zu öffnen.
 - Zum Reinigen des Geräts keine scharfen oder schmirgelnden Putzmittel verwenden. Diese können die Oberflächen beschädigen und die Türdichtung spröde und brüchig machen.
 - Zum Reinigen der Gummimanschette keine spitzen, scharfen oder kantigen Gegenstände benutzen.
 - Das Gerät niemals mit einem Wasserstrahl oder einem Hochdruckreiniger abspritzen.
 - Das Gerät nicht ohne Wärmetauscherabdeckung und Flusensieb betreiben.
-

Lieferung

Lieferumfang



Wärmepumpentrockner mit

- 1× Wasserablaufschlauch
- 1× Verbindungsstück
- 1× Halterung
- 1× Gebrauchsanleitung

Lieferung kontrollieren

1. Transportieren Sie das Gerät an einen geeigneten Standort und packen Sie es aus (siehe Kapitel „Transport“).
2. Entfernen Sie alle Verpackungsteile, Kunststoffprofile, Klebestreifen und Schaumpolster.
3. Prüfen Sie, ob die Lieferung vollständig ist.

4. Kontrollieren Sie, ob das Gerät Transportschäden aufweist.
5. Sollte die Lieferung unvollständig sein oder das Gerät einen Transportschaden aufweisen, nehmen Sie bitte Kontakt mit unserem Service auf (siehe Kapitel „Service“).

! WARNUNG

Stromschlaggefahr!

Das Berühren spannungsführender Teile kann zu schweren Verletzungen oder zum Tod führen.

- Nie ein beschädigtes Gerät in Betrieb nehmen.

Aufstellen, Anschluss und Inbetriebnahme

Transport

VORSICHT

Verletzungsgefahr!

Gerät ist schwer und unhandlich. Unsachgemäßer Umgang mit dem Gerät kann zu Verletzungen führen.

- Bei Transport eine Transportkarre nutzen und die Hilfe einer weiteren Person in Anspruch nehmen.

HINWEIS

Gefahr von Sachschäden!

Unsachgemäßer Umgang mit dem Gerät kann zu Beschädigungen führen.

- Soll das Gerät mit einer Transportkarre gefahren werden, muss es so angehoben werden, wie es auf der Verpackung gezeigt ist. Kann das Gerät nicht aufrecht transportiert werden, kann es bis zu 30° geneigt werden.
- Vorsichtig bewegen. Nicht an hervorstehenden Teilen des Geräts anheben oder ziehen. Die Trocknertür darf nicht als Tragegriff verwendet werden.
- Beachten, dass das Gerät nicht aufgestellt werden darf hinter einer verschließbaren Tür, einer Schiebetür oder einer Tür mit einem Scharnier, das dem Türscharnier des Trommelrockners so gegenüberliegt, dass ein vollständiges Öffnen der Tür des Trockners eingeschränkt ist.

- Prüfen Sie, ob die Transportwege und der Aufstellort für das Gewicht des Geräts geeignet sind. Im Zweifelsfall fragen Sie Ihren Vermieter oder Ihre Hausverwaltung.

Aufstellort

- Stellen Sie das Gerät an einem frostsicheren Ort mit Belüftungsmöglichkeiten auf.
- Idealerweise stellen Sie das Gerät neben Ihrer Waschmaschine auf.
- Das Gerät darf nicht auf eine Waschmaschine gestellt werden.
- Das Gerät benötigt mindestens 2 cm Abstand zu seitlichen Wänden und zur rückwärtigen Wand.
- Achten Sie darauf, dass
 - der Netzstecker auch nach dem Aufstellen des Geräts leicht zugänglich ist,
 - in der unmittelbaren Umgebung des Geräts die Luft frei zirkulieren kann,
 - die Lüftungsgitter an der Vorder- und auf der Geräterückseite frei sind.
- Stellen Sie das Gerät auf einen festen, ebenen, sauberen und trockenen Untergrund. Das Gerät darf nicht auf abschüssigem, flexiblem und unebenem Untergrund aufgestellt werden.
- Die Standfüße dürfen nicht vom Gerät entfernt werden.
- Stellen Sie das Gerät nicht auf einen Teppich oder Teppichboden. So wird das Gerät nicht ausreichend belüftet und kann überhitzen. Der Bodenabstand darf nicht mit Teppichen, Holzstreifen etc. beschränkt werden.
- Legen Sie bei Teppich, Teppichboden, Parkett oder einem Holzbalkenboden eine stabile Holzplatte (mindestens 60 × 60 cm, 3 cm dick) unter das Gerät.

Gerät ausrichten

HINWEIS

Gefahr von Sachschäden!

Unsachgemäßer Umgang mit dem Gerät kann zu Beschädigungen führen.

- Niemals die verstellbaren Füße entfernen.

1. Prüfen Sie mit einer Wasserwaage, ob das Gerät waagrecht steht.
2. Um das Gerät auszurichten, schrauben Sie den Schraubfuß mit der Hand bzw. mithilfe eines Schraubendrehers hinein oder heraus.
Um den Schraubfuß herauszuschrauben, gegen den Uhrzeigersinn drehen; Um den Schraubfuß hineinzuschrauben, im Uhrzeigersinn drehen.
3. Wiederholen Sie dies für den anderen Schraubfuß, bis das Gerät waagrecht und fest steht.

Wasserablaufschlauch anbringen (optional)

WARNUNG

Verbrühungsgefahr!

Unsachgemäßer Umgang mit dem Gerät kann zu Verbrühungen durch heiße Waschlauge führen.

- Schlauch am Ausguss oder an der Badewanne befestigen, damit er nicht durch den beim Abpumpen entstehenden Rückstoß wegrutschen kann.
- Bei Ausgüssen darauf achten, dass der Querschnitt der Abflussleitung groß genug ist, so dass der Ausguss nicht überlaufen kann.

HINWEIS

Gefahr von Sachschäden!

Es besteht Überschwemmungsgefahr, falls sich der Wasserablaufschlauch löst.

- Den Wasserablaufschlauch so anschließen, dass er festsitzt.

HINWEIS

Gefahr von Sachschäden!

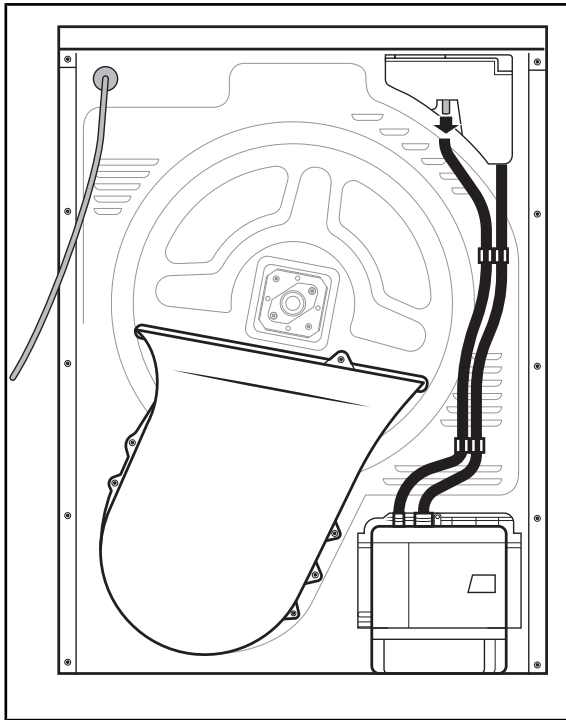
Unsachgemäßer Umgang mit dem Gerät kann zu Sachschäden führen.

- Nur den mitgelieferten Wasserablaufschlauch verwenden.

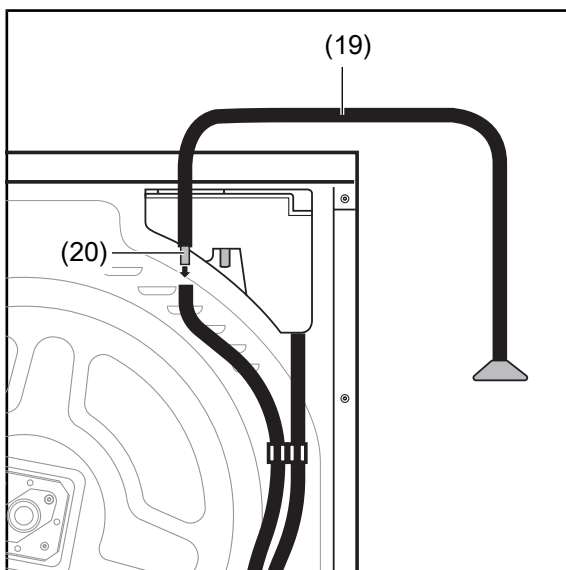
- Den Wasserablaufschlauch nicht verlängern oder durch einen anderen Schlauch ersetzen.
- Den Wasserablaufschlauch nicht knicken oder verdrehen.
- Darauf achten, dass niemand über den Wasserablaufschlauch stolpern kann.
- Darauf achten, dass das Ausgussbecken sich nicht höher als 80 cm über dem Boden befindet. Nur so ist eine einwandfreie Funktion des Wasserablaufs zu gewährleisten.
- Darauf achten, dass der Abstand des Wasserablaufschlauchs zum Ausgussbecken nicht mehr als 100 cm beträgt.
- Darauf achten, dass das Schlauchende nicht in das abgepumpte Wasser eintaucht.

Wenn Sie den Wasserablaufschlauch (19) anschließen, wird das Kondenswasser aus dem Gerät direkt darüber abgeleitet und fließt nicht mehr in den Kondenswasserbehälter (9).

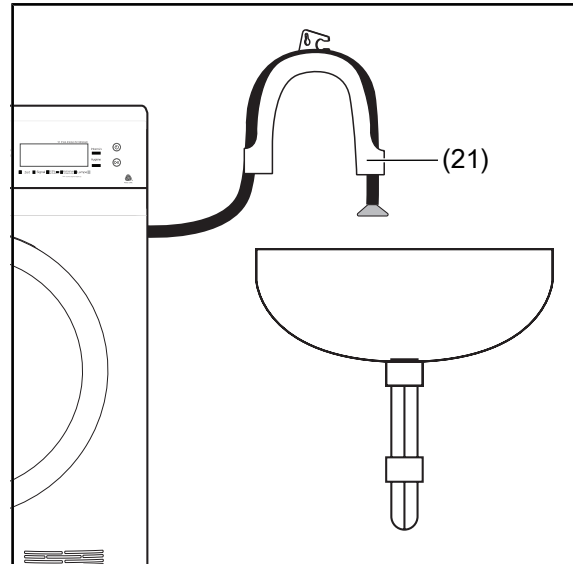
Es kann vorkommen, dass die Anzeige „Kondenswasserbehälter leeren“ leuchtet, auch wenn der Wasserablaufschlauch angeschlossen ist. In diesem Fall stellen Sie sicher, dass der Wasserablaufschlauch korrekt verlegt ist (nicht geknickt) und dass der Abstand des Wasserablaufschlauchs zum Ausgussbecken nicht mehr als 100 cm beträgt.



1. Nehmen Sie das Ende des Wasser-
schlauchs an der Geräterückseite vor-
sichtig aus der Öffnung.
Verwenden Sie zum Herausnehmen
des Wasserschlauchs kein Werkzeug.



2. Verbinden Sie den Wasserablauf-
schlauch (19) mit dem Wasserschlauch,
indem Sie das Verbindungsstück (20) in
beide Schlauchenden stecken.



3. Befestigen Sie den Wasserablauf-
schlauch in dem Abfluss oder platzieren
Sie den Wasserablaufschlauch in der
Halterung (21), und befestigen Sie die
Halterung am Rand des Ausgussbe-
ckens.

Elektrischer Anschluss

⚠️ WARNUNG

Stromschlaggefahr!

Das Gerät arbeitet mit gefährlicher Span-
nung.

- Nicht in Betrieb nehmen, wenn das
Netzkabel defekt ist oder das Gerät
andere sichtbare Schäden aufweist.
- Das Gerät niemals über eine Mehr-
fachsteckdose oder ein Verlänge-
rungskabel anschließen.

- Stecken Sie den Netzstecker in eine
vorschriftsmäßig installierte, ausrei-
chend abgesicherte Schutzkontakt-
Steckdose (220–240 V~, 50 Hz, 16 A).

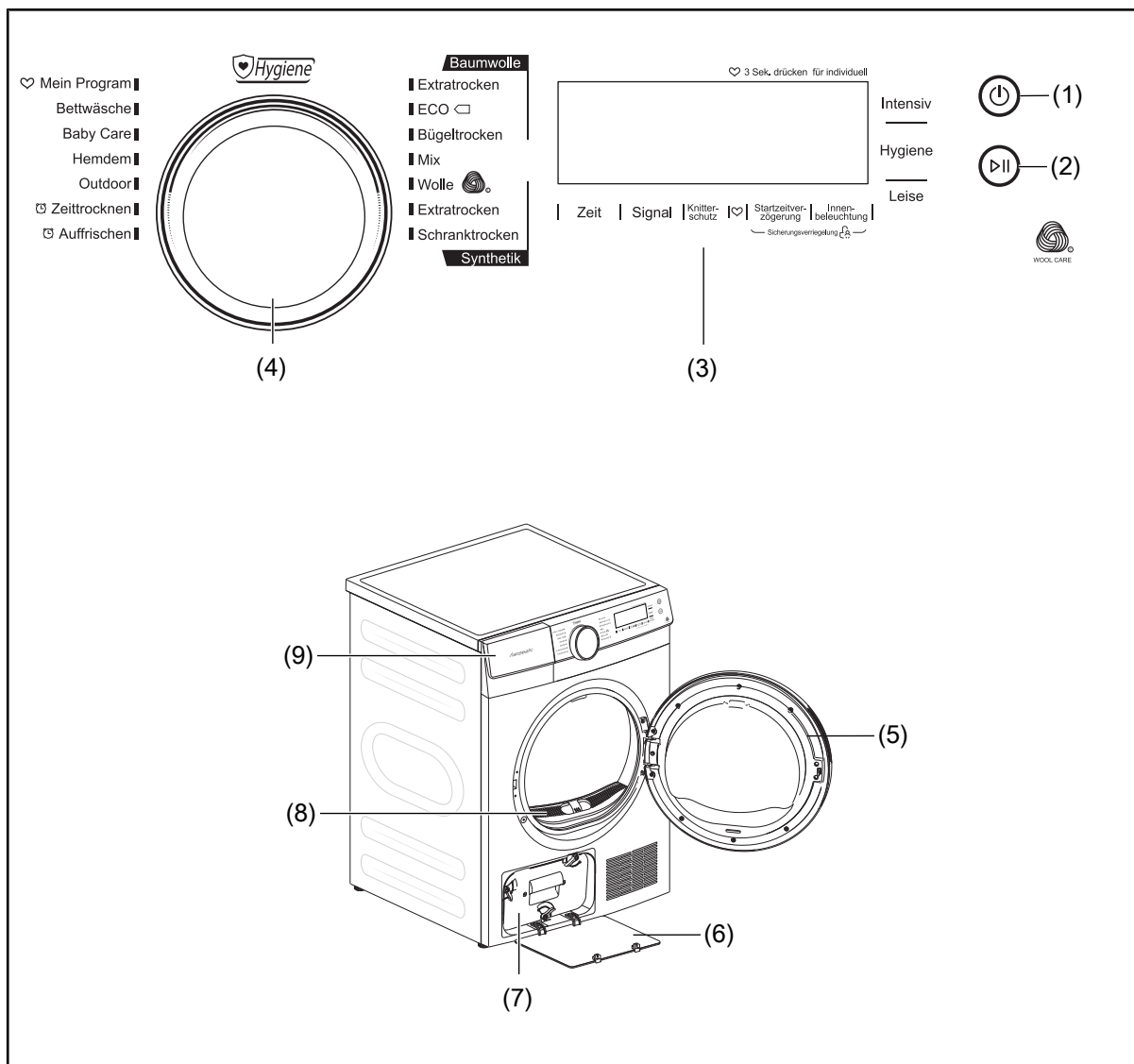
Vor dem Erstgebrauch

1. Lassen Sie das Gerät nach dem Trans-
port und dem Aufstellen 2 Stunden auf-
recht stehen.
2. Reinigen Sie die Trommel anschließend
von innen mit einem weichen Tuch.
3. Legen Sie einige saubere, trockene Tü-
cher in die Trommel.

4. Drücken Sie die Taste Ein/Aus (1).
Das Display leuchtet auf.
5. Wählen Sie das Programm „Auffrischen“ mit dem Programmwähler (4) aus.
6. Starten Sie das Programm, indem Sie die Taste Start/Pause (2) drücken.
7. Folgen Sie nach Abschluss des Programms den Anweisungen (siehe Kapitel „Pflege und Wartung“).

Während des Betriebs erzeugt der Kompressor etwas Lärm. Das ist völlig normal.

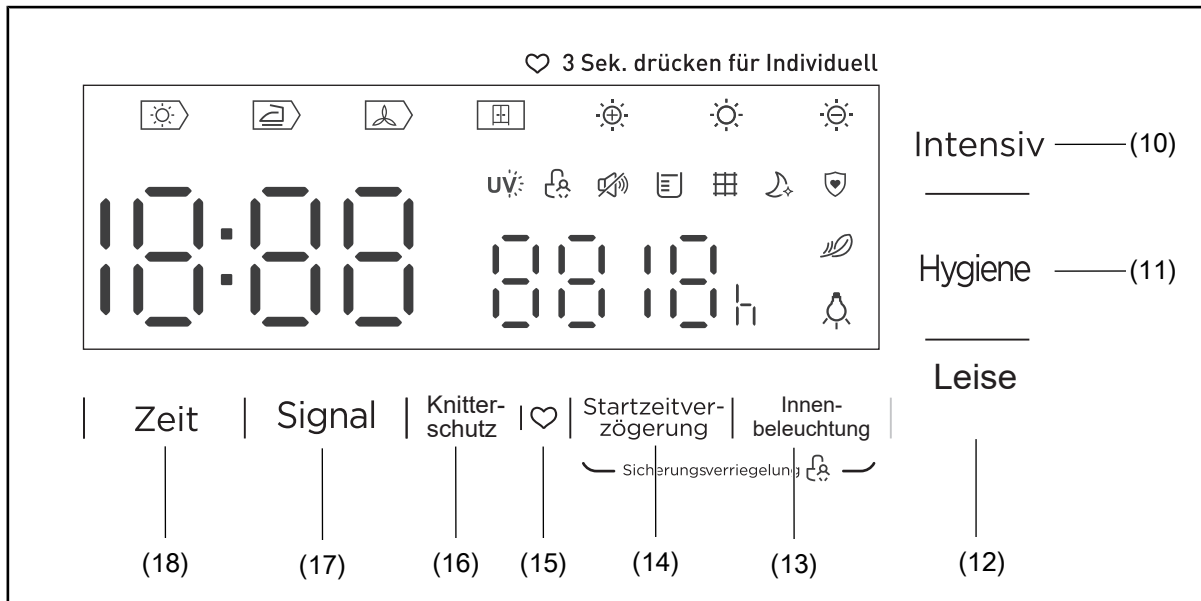
Geräteteile und Bedienelemente



- (1) Taste Ein/Aus
- (2) Taste Start/Pause
- (3) Bedienpanel
- (4) Programmwähler
- (5) Gerätetür

- (6) Wartungsklappe
- (7) Wärmetauscherabdeckung
- (8) Flusensieb
- (9) Kondenswasserbehälter

Bedienpanel



- | | | | |
|------|----------------------------|------|-----------------------|
| (10) | Taste Intensiv | (15) | Anzeige Mein Programm |
| (11) | Taste Hygiene | (16) | Taste Knitterschutz |
| (12) | Taste Leise | (17) | Taste Signal |
| (13) | Taste Innenbeleuchtung | (18) | Taste Zeit |
| (14) | Taste Startzeitverzögerung | | |

Anzeigen im Display

- | | |
|------------------------------|-----------------------------------|
| UV-Licht | Trocknungsphase |
| Sicherungsverriegelung | Bügeltrockenphase |
| Signaltöne aus | Kaltluftphase |
| Kondenswasserbehälter leeren | Schranktrockenphase |
| Flusensieb reinigen | Trocknungsgrad: Hoch |
| Stilles trocknen | Trocknungsgrad: Mittel (Standard) |
| Hygiene | Trocknungsgrad: Niedrig |
| Knitterschutz | |
| Innenbeleuchtung | |

Programmtabelle

Programm		Gewicht (max 8 kg)	Dauer	Anwendungen/Eigenschaften	Verzögerung	Zeit
Baumwolle	Extra	8 kg	2:30	Ein- und mehrlagige Textilien aus Baumwolle: T-Shirts, Unterwäsche, Säuglingswäsche, Arbeitskleidung, Jacken, Decken, Schürzen, Kittel, Frotteehandtücher/ -badetücher/-bademäntel, Biber-/Frottierbettwäsche. Baumwolle ECO ist der effizienteste Zyklus zum Trocknen von Baumwollwäsche für die Aufbewahrung.	Ja	Nein
	ECO  *)		2:10			
	Bügelfeucht		1:40	Normale einlagige Wäsche, die nach dem Trocknen feucht sein soll und zum Bügeln oder Aufhängen geeignet ist	Ja	Nein
Mix		3,5 kg	1:50	Gemischte Beladung bestehend aus Textilien aus Baumwolle und Synthetik	Ja	Nein
Wolle		1 kg	3:00	Schonendes Trocknen für maschinenwaschbare Wollartikel. Der endgültige Feuchtigkeitsgehalt hängt von der Größe der Ladung und dem Feuchtigkeitsgehalt nach dem Schleudern ab.	Ja	Nein
Synthetik	Extra	3,5 kg	1:40	Zum Trocknen von dicken oder mehrschichtigen synthetischen Stoffen	Ja	Nein
	Schrank		1:30	Zum Trocknen dünner synthetischer Stoffe, die nicht gebügelt werden müssen, wie zum Beispiel Synthetikhemden, Tischbezüge, Babykleidung und Socken		
Mein Programm			2:10	Zum Einstellen und Speichern Ihres Lieblingsprogramms		
Bettwäsche		4 kg	2:50	Zum Trocknen von Laken oder anderen großen Textilien	Ja	Nein
Baby Care		1 kg	1:25	Zum Trocknen kleiner Mengen von Babykleidung.		
Hemden		1 kg	1:20	Für pflegeleichte Kleidung wie Hemden und Blusen mit Knitterschutzmechanismus für minimalen Bügelaufwand. Legen Sie die Kleidung locker in den Trockner. Nach dem Trocknen schnell herausnehmen und auf einen Kleiderbügel hängen.	Ja	Nein
Outdoor		3 kg	1:30	Zum Trocknen von Sportbekleidung und dünnen Stoffen aus Polyester, die nicht gebügelt werden.	Ja	Nein
Zeit	Zeittrocknen	3 kg	0:10	Zum Trocknen von Einzelteilen oder zur Komplettierung des Trocknungsprozesses von mehrlagigen Stoffen mit unterschiedlichem Trocknungsverhalten, wie z. B. Jacken, Kissen oder voluminöse Artikel. Min. 10 Min. bis max. 150 Min. (in 10-Min.-Schritten). Es wird empfohlen, dass die Trocknungszeit von 3 kg Baumwolle und Leinen ca. 90 Min. beträgt.	Ja	Ja
	Auffrischen	1 kg	0:20	Um Kleidung, die in geschlossener Umgebungen aufbewahrt wurde, aufzufrischen. Von mindestens 20 bis maximal 220 Min. (in 10-Minuten-Schritten)		

*) Das ECO-Programm ist das Standardprogramm für Baumwolle gemäß der Verordnung 392/2012/EU zur Energiekennzeichnung, gemessen nach EN 61121 und geeignet für das Trocknen normaler Baumwollwäsche bei Nennlast. Das ECO-Programm ist für das Trocknen von normaler, nasser Baumwollwäsche geeignet und ist das effizienteste Programm in Bezug auf den Energieverbrauch für Baumwolle.

Trocknungslauf

Bevor Sie beginnen


- Lesen Sie das Kapitel „Sicherheit“.
- Bereiten Sie das Gerät vor, wie im Kapitel „Aufstellen, Anschluss und Inbetriebnahme“ beschrieben.

Wäsche einfüllen

1. Öffnen Sie die Gerätetür (5), indem Sie den Türgriff leicht nach vorne ziehen.
2. Füllen Sie die Wäsche ein. Beachten Sie dabei die „Tipps zum Trocknen“. Überschreiten Sie das zulässige Maximalgewicht nicht und klemmen Sie keine Wäschestücke in der Türöffnung ein.
3. Drücken Sie die Gerätetür zu, sodass sie mit einem hörbaren Klick einrastet.

Programm starten

1. Drücken Sie die Taste Ein/Aus (1). Das Display leuchtet auf.
2. Suchen Sie in der Programmtabelle das zu Ihrer Wäsche passende Programm aus, und stellen Sie es mit dem Programmwähler (4) ein.
3. Passen Sie ggf. das gewählte Programm weiter an die Beschaffenheit Ihrer Wäsche an, indem Sie voreingestellte Einstellungen mithilfe der Menüasten im Bedienpanel (3) ändern (siehe Kapitel „Einstellmöglichkeiten“).
4. Um das Programm zu starten, drücken Sie die Taste Start/Pause (2). Das Gerät beginnt zu arbeiten. Die Anzeigen im Display blinken, und die angezeigte Restzeit wird automatisch angepasst.

 Die Restzeitanzeige variiert zwischen, je nachdem welche Restfeuchte vom Sensor ermittelt wird.

Programm unterbrechen und fortsetzen

VORSICHT

Brand-/Beschädigungsgefahr!
Unsachgemäßer Umgang mit dem Gerät kann zum Brand/Defekt führen.

- Niemals versuchen, die Gerätetür bei laufendem Programm oder nach Ende eines Programms mit Gewalt zu öffnen.
-
- Wenn Sie das laufende Programm anhalten möchten, z. B. um Wäsche nachzulegen, drücken Sie die Taste Start/Pause (2).
 - Drücken Sie zum Fortsetzen des Programms erneut die Taste Start/Pause.


Programm abbrechen oder ändern

1. Um ein laufendes Programm abbrechen oder zu ändern, drücken Sie die Taste Ein/ Aus (1). Das Gerät schaltet sich aus.
2. Schalten Sie das Gerät wieder ein, und wählen Sie mit dem Programmwähler (4) ein neues Programm aus.
3. Um das neue Programm zu starten, drücken Sie die Taste Start/Pause (2).

Programmende

Wenn das Trocknungsprogramm beendet ist, zeigt das Display „0:00“ an, 3 Signaltöne ertönen, und die Anzeige für den entsprechenden Trocknungsfortschritt blinkt.

- Öffnen Sie die Gerätetür (5), und nehmen Sie die Wäsche aus der Trommel.

 Wenn die Wäsche nicht aus der Trommel genommen wird, startet nach ein paar Sekunden die Funktion „Knitterschutz“. Sie dauert 60 Minuten. Die Laufzeit kann auf 30 bzw. 90 Minuten eingestellt werden (siehe Kapitel „Knitterschutz einstellen“).

Nach dem Trocknungsvorgang

1. Schalten Sie das Gerät aus, indem Sie die Taste Ein/Aus (1) drücken.
2. Öffnen Sie die Gerätetür (5), und nehmen Sie die getrockneten Kleidungsstücke heraus.
3. Befolgen Sie die Anweisungen im Kapitel „Pflege und Wartung“.

Knitterschutz einstellen

Diese Funktion sorgt dafür, dass die Kleidungsstücke nach Ablauf des Trocknungsvorgangs nicht knittern. Am Ende des Trocknungsvorgangs beträgt die Knitterschutz-Phase standardmäßig 60 Minuten und kann auf 30 oder 90 Minuten eingestellt werden.

Die Kleidungsstücke können während der Knitterschutz-Phase entnommen werden.

Der Knitterschutz kann bei allen Programmen eingestellt werden, außer bei Wolle, Auffrischen Baumwolle Bügelfeucht und Zeittrocknen.

- Um den Knitterschutz einzustellen, drücken Sie die Taste Knitterschutz (16).
- Um die Dauer des Knitterschutzes zu ändern, drücken Sie erneut die Taste Knitterschutz.

Leises Trocknen aktivieren

Die Drehgeschwindigkeit der Trommel sinkt, um den Lärm des Trockners zu reduzieren, aber die Trocknungszeit wird verlängern.

- Um das leise Trocknen zu aktivieren, drücken Sie die Taste Leise (12).

Innenbeleuchtung ein-/ausschalten

- Um die Innenbeleuchtung ein- und auszuschalten, drücken Sie die Taste Innenbeleuchtung (13).

Die Leuchte in der Trommel leuchtet etwa 1 Minuten lang, wenn die Taste Lampe gedrückt oder wenn die Gerätetür geöffnet wird.

Signaltöne ein-/ausschalten

Das Gerät gibt standardmäßig Signaltöne von sich, z. B. wenn der Programmwähler gedreht wird, die Funktionstasten gedrückt werden oder wenn der Trocknungsvorgang abgeschlossen wird.

- Um die Signaltöne ein- und auszuschalten, drücken Sie die Taste Signal (17).

Hygienefunktion aktivieren

WARNUNG

Verletzungsgefahr!

Dieser Trockner enthält einen UV-Emitter.

- Schauen Sie nicht in die Lichtquelle, wenn der UV-Emitter in Betrieb ist.

Nach Auswahl der Funktion werden während des Trocknens Keime entfernt, wodurch die Wäsche sauberer und keimfreier wird. Verwenden Sie diese Funktion nur für leichte, dünne oder empfindliche Wäsche.

1. Wählen Sie das gewünschte Programm.
2. Um die Hygienefunktion zu aktivieren, drücken Sie die Taste Hygiene (11).

Die Symbole für UV-Licht und Hygiene leuchten auf.

Sicherungsverriegelung ein-/ausschalten

Das Gerät hat eine besondere Sicherungsverriegelung, die verhindert, dass z. B. Kinder ungewollt Tasten drücken und den Trocknungsvorgang stören. Die Sicherungsverriegelung kann nur aktiviert werden, nachdem ein Programm gestartet wurde.

- Um die Sicherungsverriegelung einzuschalten, halten Sie die Taste Startzeitverzögerung (14) und die Taste Innenbeleuchtung (13) gleichzeitig 3 Sekunden lang gedrückt.
Die Anzeige für die Sicherungsverriegelung erscheint im Display. Die Tasten und der Programmwähler lassen sich nicht mehr bedienen, mit Ausnahme der Taste Ein/Aus (1) und der Taste Innenbeleuchtung (13).
- Um die Sicherungsverriegelung auszuschalten, halten Sie die Taste Startzeitverzögerung und die Taste Lampe erneut gleichzeitig 3 Sekunden lang gedrückt.

Individuelle Einstellungen/Mein Programm

Mit dieser Funktion können Sie ein Programm mit individuellen Einstellungen speichern, falls Sie es häufig benutzen und sofort starten möchten.

1. Wählen Sie das gewünschte Programm und ggf. zusätzliche Einstellungen aus.
2. Um das Programm und die Einstellung zu speichern, halten Sie die Taste Knitterschutz (16) 3 Sekunden lang gedrückt.
Ein Signalton erklingt.
3. Um die individuelle Einstellung später auszuwählen, stellen Sie den Programmwähler (4) auf die Position „Mein Programm“.
4. Um die individuelle Einstellung zu ändern, wiederholen Sie die Schritte 1 und 2.

Tipps zum Trocknen

Vorbereitung

Vor dem Trocknen müssen die Kleidungsstücke gründlich in der Waschmaschine geschleudert werden. Die hohe Schleuderdrehzahl kann die Trocknungszeit und den Energieverbrauch reduzieren.

Für ein gleichmäßiges Trocknungsergebnis müssen die Kleidungsstücke nach Stoffart und Trocknungsprogramm sortiert werden.

Vor dem Trocknen müssen Reißverschlüsse, Haken und Ösen, Knöpfe, Gürtel etc. geschlossen werden.

Entfernen Sie alle Gegenstände aus den Taschen der Kleidungsstücke.

Entfernen Sie Bügel und ähnliche Metallteile aus Kleidungsstücken.

Kleidungsstücke sortieren

Die Trocknungsanweisungen der Textilersteller bzw. die internationalen Pflegesymbole auf den Textiletiketten enthalten exakte Hinweise zum Umgang mit den Kleidungsstücken.

- Sortieren Sie die Kleidungsstücke entsprechend den Hinweisen auf den Textiletiketten.

Spezielle Materialien

- Trocknen Sie keine Artikel mit Gummi oder ähnliche elastische Materialien.
- Dickes oder mehrlagiges Gewebe (Bettwäsche, Jacken usw.) ist nicht einfach zu trocknen. Sie sollten dafür das Programm „Baumwolle Extra“ auswählen oder die Trocknungszeit bzw. -intensität entsprechend einstellen.
- Outdoor-Jacken aus modernen Synthetikmaterialien müssen besonders vorsichtig behandelt werden. Erkundigen Sie sich vor dem Trocknen bei dem Jacken-Hersteller über die richtige Trocknereinstellung.

Zusätzliche Tipps

- Trocknen Sie die Kleidungsstücke nicht zu stark, da bei übertrockneten Kleidungsstücken leicht Knitter entstehen können.

- Falls Sie feststellen, dass ein Teil der Kleidungsstücke nach dem Trocknen noch feucht ist, versuchen Sie beim nächsten Trocknen, die entsprechenden Kleidungsstücke getrennt mit einer anderen Programmauswahl zu trocknen.

Die richtige Menge

Wie viele Kleidungsstücke Sie zum Trocknen in die Trommel geben können, hängt von der Art des Kleidungsstücks ab.

Referenzgewicht trockener Kleidung	
Jacke (Baumwolle)	Ca. 800 g
Pullover (Mischgewebe)	Ca. 800 g
Jeans	Ca. 800 g
Handtuch/Decke (Baumwolle)	Ca. 900 g
Einzellbettlaken (Baumwolle)	Ca. 600 g
Arbeitskleidung	Ca. 1120 g
Nachtwäsche	Ca. 200 g
Langarmhemd (Baumwolle)	Ca. 300 g
Kurzarmhemd (Baumwolle)	Ca. 180 g
Kurze Hose (Baumwolle)	Ca. 70 g
Socken (Mischgewebe)	Ca. 50 g
Unterwäsche (Baumwolle)	Ca. 70 g

Symbole auf Kleidung

Nur Kleidung mit entsprechender Pflegekennzeichnung darf im Trockner getrocknet werden.



Trocknere geeignet



Trocknen bei normaler Temperatur



Trocknen bei niedriger Temperatur



Nicht im Trockner trocknen

Pflege und Wartung

⚠️ WARNUNG

Stromschlaggefahr!

Unsachgemäßer Umgang mit dem Gerät kann zu elektrischem Stromschlag führen.

- Gerät vor der Reinigung ausschalten, und den Netzstecker aus der Steckdose ziehen bzw. die Sicherung ausschalten.
- Das Gerät niemals mit einem Hochdruck- oder Dampfreiniger reinigen.

⚠️ WARNUNG

Gesundheitsrisiko!

Der Konsum von Kondenswasser stellt ein Gesundheitsrisiko dar.

- Auf keinen Fall das Kondenswasser trinken.

! HINWEIS

Gefahr von Sachschäden!

Unsachgemäßer Umgang mit dem Gerät kann zu Beschädigungen führen.

- Keine scharfen oder schmirgelnden, ätzenden, lösemittelhaltigen Putzmittel verwenden. Diese können die Oberflächen beschädigen oder die Gummimanschette spröde und brüchig machen.
- Zum Reinigen der Gummimanschette keine spitzen, scharfen oder kantigen Gegenstände verwenden. Diese können die Gummimanschette beschädigen und undicht machen.

Regelmäßige Kontrolle

Einige einfache, regelmäßige Kontrollen bewahren Sie vor unliebsamen Überraschungen.

- Im Falle der Direktablauf-Montage überprüfen Sie regelmäßig, ob
 - der Wasserablaufschlauch am Badewannenrand bzw. am Siphon fest und sicher sitzt;
 - der Ablaufschlauch spröde, rissig oder verknickt ist;
 - die Trommel frei von Fremdkörpern ist.

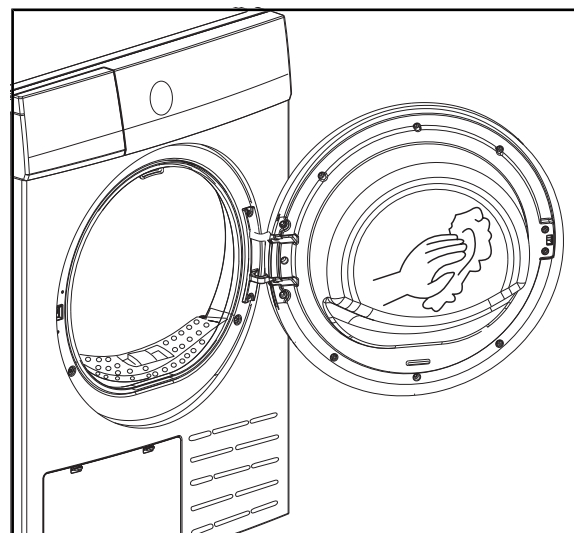
Gerätetür und Feuchtigkeitssensor reinigen

⚠️ WARNUNG

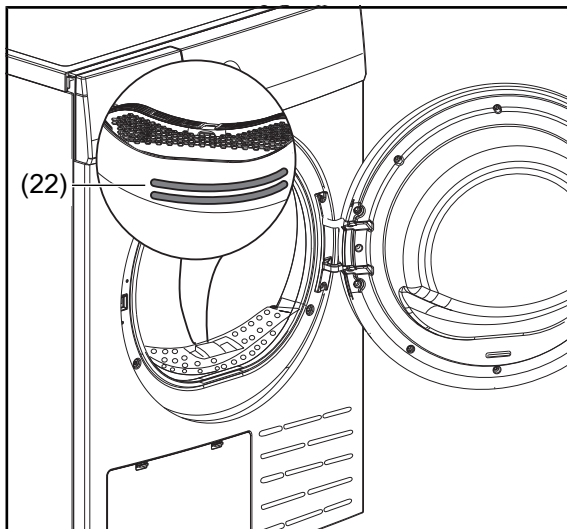
Brand- und Explosionsgefahr!

Unsachgemäßer Umgang mit dem Gerät kann zu einem Brand und zu Explosionen führen.

- Zur Reinigung der Sensoren keine Lösungsmittel, metallische Gegenstände, Reinigungsmittel oder ähnliche Produkte verwenden.



- Wischen Sie die Gerätetür (5) und die Gummimanschette mit einem weichen, feuchten Tuch außen und innen ab, und wischen Sie sie anschließend trocken.



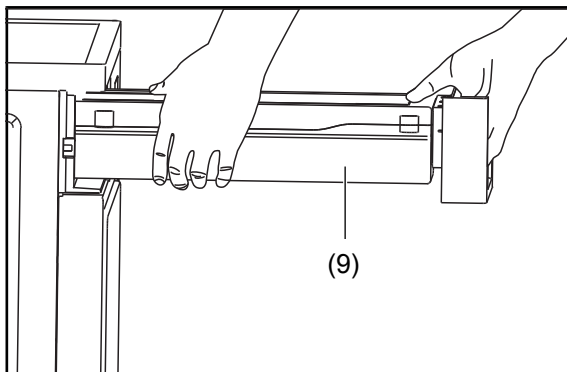
- Reinigen Sie den Feuchtigkeitsensor (22) hinter dem Flusensieb (8) in der Trommel.
- Wischen Sie die Metallflächen des Feuchtigkeitsensors mit einem feuchten, weichen Tuch ab und trocknen Sie sie anschließend.

Trommel reinigen

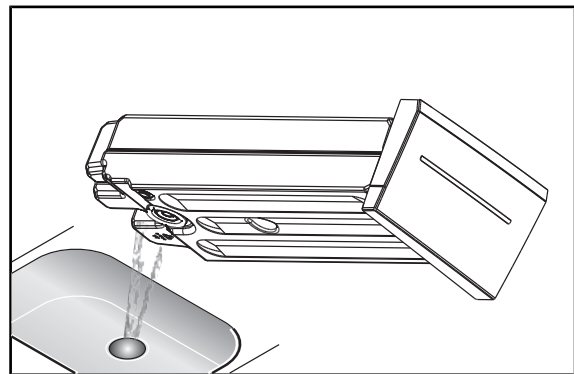
- Wischen Sie die Trommel mit einem weichen, feuchten Tuch innen ab, und wischen Sie sie anschließend trocken.

Kondenswasserbehälter leeren

Der Kondenswasserbehälter (9) muss nach jedem Gebrauch geleert werden. Bei vollem Kondenswasserbehälter wird das Programm gestoppt, und die Anzeige „Kondenswasserbehälter leeren“ leuchtet auf. Nach dem Entleeren des Kondenswasserbehälters kann das Gerät durch Drücken der Taste Start/Pause (2) wieder gestartet werden.



1. Ziehen Sie den Kondenswasserbehälter mit beiden Händen heraus.



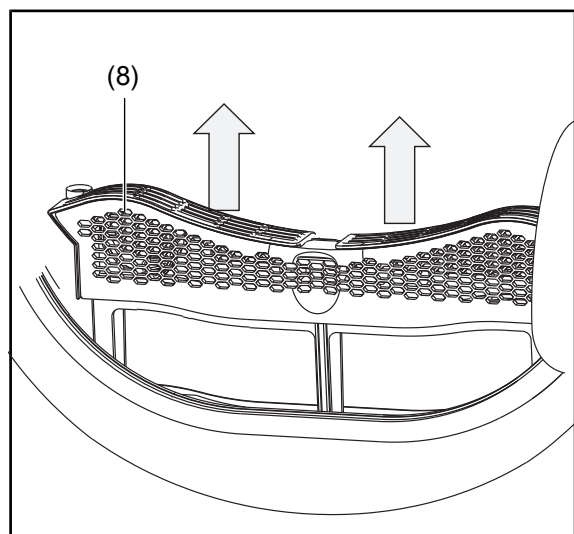
2. Gießen Sie das Kondenswasser ins Waschbecken.
3. Schieben Sie den Kondenswasserbehälter wieder ein.



Entfernen Sie den Wassertank niemals, während ein Programm läuft. Das kondensierte Wasser im Wassertank eignet sich nicht zum Verzehr.

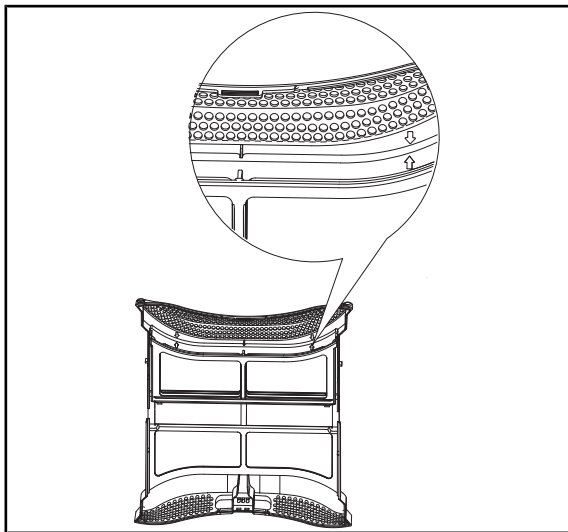
Flusensieb reinigen

Das Gerät besitzt ein Flusensieb, das nach jedem Gebrauch gereinigt werden muss.



1. Schalten Sie das Gerät aus.
2. Öffnen Sie die Gerätetür (5).
3. Nehmen Sie das Flusensieb (8) heraus.
4. Reinigen Sie den Außenfilter von Hand oder mit einem weichen Tuch.
5. Öffnen Sie den Innenfilter.
6. Reinigen Sie den Innenfilter von Hand oder mit einem weichen Tuch.
7. Schließen Sie den Innenfilter und bringen Sie den Haken an.

8. Platzieren Sie den Innenfilter im Außenfilter.



9. Achten Sie auf die richtige Ausrichtung, bevor Sie den Türfilter einsetzen.

10. Setzen Sie das Flusensieb wieder ein.

i Falls Sie nach längerer Benutzung des Trockners eine Schicht auf der Oberfläche des Siebs bemerken, sollten Sie das Sieb mit warmem Wasser von dieser Schicht befreien. Trocknen Sie das Sieb sorgfältig, bevor Sie es wieder anbringen.

Wärmetauscher reinigen

⚠ VORSICHT

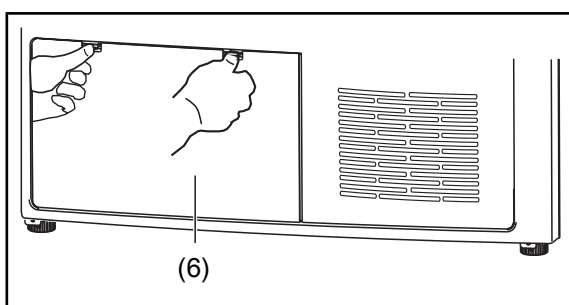
Verletzungsgefahr!

Das Berühren des Wärmetauschers kann Verletzungen verursachen.

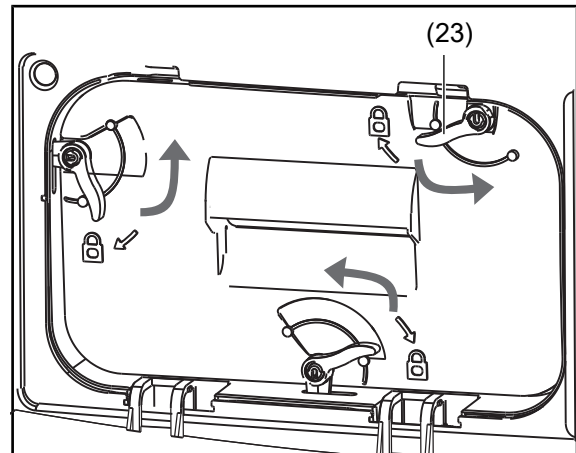
- Den Wärmetauscher nicht mit der bloßen Hand berühren.

Der Wärmetauscher befindet sich hinter der Wärmetauscherabdeckung (7) und muss einmal im Monat gereinigt werden.

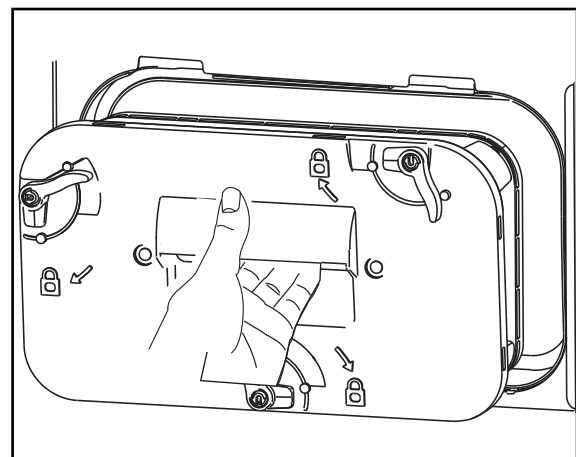
1. Ziehen Sie den Netzstecker aus der Steckdose.



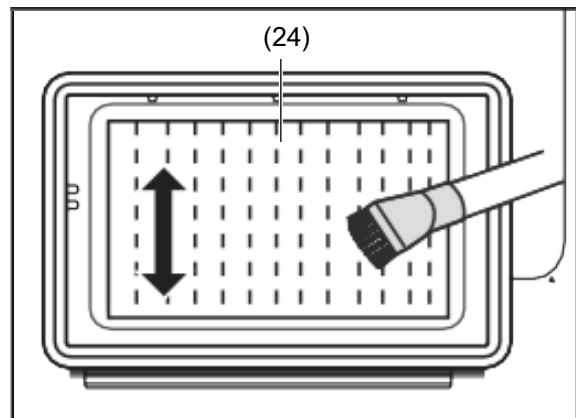
2. Drücken Sie die Verriegelungsklemmen und öffnen Sie die Wartungsklappe (6).



3. Öffnen Sie die drei Verriegelungshebel (23).



4. Nehmen Sie den Wärmetauscherabdeckung (7) heraus




5. Reinigen Sie den Wärmetauscher (24) mit einem Staubsauger mit Bürstenaufsatz.

Üben Sie dabei keinen übermäßigen Druck aus, um den Wärmetauscher nicht zu beschädigen.

6. Reinigen Sie die Wärmetauscherabdeckung.

7. Setzen Sie die Wärmetauscherabdeckung wieder ein.
8. Schließen Sie die drei Verriegelungshebel.
9. Schließen Sie die Wartungsklappe.

 Reinigen Sie den Wärmetauscher nach jeder 30. Trocknung oder einmal im Monat.

Fehlersuchtafel

Bei allen elektrischen Geräten können Störungen auftreten. Dabei muss es sich nicht um einen Defekt am Gerät handeln. Prüfen Sie deshalb bitte anhand der Tabelle, ob Sie die Störung beseitigen können.

WARNUNG

Stromschlaggefahr bei unsachgemäßer Reparatur!

Das Berühren spannungsführender Teile kann zu schweren Verletzungen oder zum Tod führen.

- Niemals versuchen, das Gerät selbst zu reparieren. Das kann Sie und spätere Benutzer in Gefahr bringen. Nur autorisierte Fachkräfte dürfen diese Reparaturen ausführen.

Problem	Mögliche Ursache	Lösungen, Tipps, Erklärungen
Der Trocknungsprozess dauert sehr lange.	Das Flusensieb ist verstopft.	Waschen Sie den Filter mit lauwarmem Wasser.
	Der Wärmetauscher ist verstopft.	Reinigen Sie den Wärmetauscher.
	Belüftungsgitter an der Vorderseite des Gerätes sind geschlossen.	Öffnen Sie Türen/Fenster, damit die Raumtemperatur nicht zu stark ansteigt.
	Am Feuchtigkeitssensor befindet sich eine Kalkschicht.	Reinigen Sie den Feuchtigkeitssensor.
	Der Trockner ist mit zu viel Wäsche beladen.	Überladen Sie den Trockner nicht.
	Die Wäsche wurde nicht ausreichend geschleudert.	Wählen Sie eine höhere Schleuderdrehzahl an Ihrer Waschmaschine.
Die Wäsche kommt am Ende des Trocknungsprogramms feucht aus dem Gerät.	Die Wäsche, die am Ende des Trocknungsprogramms heiß aus dem Gerät kommt, fühlt sich im Allgemeinen feuchter an.	
	Das verwendete Programm ist für die Wäscheart ungeeignet.	Prüfen Sie die Pflegeetiketten an den Wäschestücken, wählen Sie ein für die Wäscheart geeignetes Programm und nutzen Sie zusätzlich die Zeitprogramme.
	Das Flusensieb ist verstopft.	Waschen Sie den Filter mit lauwarmem Wasser.
	Der Wärmetauscher ist verstopft.	Reinigen Sie den Wärmetauscher.
	Der Trockner ist mit zu viel Wäsche beladen.	Überladen Sie den Trockner nicht.
Die Wäsche wurde nicht ausreichend geschleudert.	Wählen Sie eine höhere Schleuderdrehzahl an Ihrer Waschmaschine.	

Problem	Mögliche Ursache	Lösungen, Tipps, Erklärungen
Der Trockner kann nicht geöffnet oder das Programm kann nicht gestartet werden. Der Trockner wird bei Anpassung nicht aktiviert.	Der Trockner ist möglicherweise nicht angeschlossen.	Stellen Sie sicher, dass der Stecker richtig in der Steckdose sitzt.
	Die Gerätetür ist offen.	Stellen Sie sicher, dass die Gerätetür richtig geschlossen ist.
	Möglicherweise haben Sie kein Programm eingestellt oder die Taste Start/Pause gedrückt.	Stellen Sie sicher, dass ein Programm eingestellt wurde und der Trockner nicht im Bereitschaftsmodus (Pause) ist.
	Die Kindersicherung ist aktiv.	Deaktivieren Sie die Kindersicherung.
Das Programm wurde grundlos unterbrochen.	Die Gerätetür wurde nicht richtig geschlossen.	Stellen Sie sicher, dass die Gerätetür richtig geschlossen ist.
	Es kam zu einem Stromausfall.	Drücken Sie die Taste Start/ Pause zum Starten des Programmes.
	Der Wassertank ist voll.	Leeren Sie den Wassertank.
Kleidungsstücke sind eingelaufen, verfilzt oder beschädigt.	Das verwendete Programm ist für die Wäscheart ungeeignet.	Prüfen Sie die Pflegeetiketten an den Wäschestücken und wählen Sie ein geeignetes Programm für die Art der Wäsche.
Wasser leckt an der Gerätetür.	An den Innenflächen der Gerätetür und an den Flächen der Dichtung der Gerätetür hat sich Kalk angesammelt.	Reinigen Sie die Innen- und Dichtungsflächen der Gerätetür.
Die Gerätetür öffnet sich eigenständig.	Die Gerätetür wurde nicht richtig geschlossen.	Drücken Sie die Gerätetür zu, bis Sie das Schließgeräusch hören.
Das Symbol  leuchtet.	Der Kondenswasserbehälter ist voll.	Leeren Sie den Kondenswasserbehälter.
	Der Wasserablaufschlauch ist geknickt.	Prüfen Sie den Wasserablaufschlauch, falls das Gerät direkt mit dem Wasserablauf verbunden ist.
Das Symbol  leuchtet.	Das Flusensieb ist verschmutzt.	Reinigen Sie das Flusensieb.
	Die Flusensiebhalterung ist durch Fusseln verstopft.	Reinigen Sie die Flusensiebhalterung.
	Es gibt eine Schicht, die eine Verstopfung auf der Oberfläche des Flusensiebs verursacht.	Waschen Sie das Flusensieb mit lauwarmem Wasser.
	Der Wärmetauscher ist verstopft.	Reinigen Sie den Wärmetauscher.

Problem	Mögliche Ursache	Lösungen, Tipps, Erklärungen
Es gibt brummen- de Geräusche.	Der Kompressor ist in Betrieb.	Diese Geräusche sind normal und deuten nicht auf einen Fehler hin.
Der Trockner schaltet sich am Ende des Pro- gramms aus.	Der Trockner schaltet sich automatisch aus, um Energie sparen.	Dies ist kein Fehler, sondern eine normale Funktion.

Fehlercode	Möglicher Fehler	Lösungen, Tipps, Erklärungen
E33	Der Kondenswasserbe- hälter ist voll.	Leeren Sie den Kondenswasserbehälter.
	Ausfall der Wasserpum- pe oder Ausfall des Was- serstandssensors.	Ziehen Sie den Netzstecker aus der Steckdo- se und kontaktieren Sie unseren Service.
E64	Fehler im Temperatur- sensor	
E82	BLDC-Motor-Kommuni- kationsfehler	
	PCB-Kommunikations- fehler	

Service

Bitte beachten!

Sie sind für den einwandfreien Zustand des Geräts und die fachgerechte Benutzung im Haushalt verantwortlich.

Wenn Sie wegen eines Bedienfehlers den Kundendienst rufen, so ist der Besuch auch während der Gewährleistungs-/Garantiezeit für Sie mit Kosten verbunden.

Durch Nichtbeachtung dieser Anleitung verursachte Schäden können leider nicht anerkannt werden.

Damit wir Ihnen schnell helfen können, nennen Sie uns bitte:

Gerätebezeichnung	Modell	Bestellnummer
hanseatic Wärmepumpentrockner	HWTK8A3GT	54749100

Beratung, Reklamation und Bestellung

Wenden Sie sich bitte an die Produktberatung Ihres Versandhauses, wenn:

- die Lieferung unvollständig ist,
- das Gerät Transportschäden aufweist,
- Sie Fragen zu Ihrem Gerät haben,
- sich eine Störung nicht mithilfe der Fehler-suchtafel beheben lässt,
- Sie weiteres Zubehör bestellen möchten.

Die Kontaktdaten Ihrer Produktberatung finden Sie online auf den Serviceseiten Ihres Versandhauses. Hier sind die verschiedenen Bereiche der Produktberatung aufgelistet.

Halten Sie bitte Ihre Geräte-Rechnung parat. (Kaufdatum und Art.-Nr.).

Weitere Informationen finden Sie unter www.hanseatic.de

Reparaturen und Ersatzteile

Durch die Reparatur defekter Geräte können Sie Abfall vermeiden. Wenden Sie sich an unseren Kundendienst.

Halten Sie bitte Ihre Geräte-Rechnung parat. (Kaufdatum und Art.-Nr.).

Ersatzteile für Ihr Gerät stehen für eine Mindestdauer von 10 Jahren nach dem Inverkehrbringen des letzten Exemplars des Modells zur Verfügung.

Kunden in Deutschland

Auftragserteilung unter

<https://reparaturauftrag.operatec.eu>

Per Mail: otto@operatec.de

Telefon: 040 36 03 31 50

Kunden in Österreich

Wenden Sie sich bitte an das Kundencenter oder die Produktberatung Ihres Versandhauses.

Abfallvermeidung, Rücknahme und Entsorgung

Abfallvermeidung

Maßnahmen der Abfallvermeidung haben nach den Vorschriften der Richtlinie 2008/98/EG grundsätzlich Vorrang vor Maßnahmen der Abfallbewirtschaftung.

Als Maßnahmen der Abfallvermeidung kommen bei Elektro- und Elektronikgeräten insbesondere die Verlängerung ihrer Lebensdauer durch Reparatur defekter Geräte und Veräußerung funktionstüchtiger gebrauchter Geräte anstelle ihrer Zuführung zur Entsorgung in Betracht.

Helfen Sie uns, Abfall zu vermeiden und wenden Sie sich an unseren Service.

Weitere Informationen enthält das Abfallvermeidungsprogramm des Bundes unter Beteiligung der Länder.

Kostenlose Altgeräte-Rücknahme

Verbraucher haben die Möglichkeit zur unentgeltlichen Abgabe eines Altgeräts bei einem rücknahmepflichtigen Vertreiber, wenn sie ein Neugerät der gleichen Geräteart mit einer im Wesentlichen gleichen Funktion erwerben. Diese Möglichkeit besteht auch bei Lieferungen an einen privaten Haushalt. Im Fernabsatzhandel beschränkt sich die Möglichkeit einer unentgeltlichen Abholung bei Erwerb eines Neugeräts auf Wärmeüberträger (z. B. Kühlschränke, Luftentfeuchter), Bildschirme und Bildschirmgeräte mit einer Bildschirm-Oberfläche > 100 cm² und auf Großgeräte, bei denen mindestens eine der äußeren Abmessungen mehr als 50 cm beträgt.

Abgesehen davon können Verbraucher bis zu drei Altgeräte einer Geräteart bei einer Sammelstelle eines Vertreibers unentgeltlich abzugeben, ohne dass dies an den Erwerb eines Neugeräts anknüpft. Allerdings darf keine der äußeren Abmessungen des Altgerätes 25 cm überschreiten.

Entsorgung

Elektro-Altgeräte umweltgerecht entsorgen



Elektrogeräte enthalten Schadstoffe und wertvolle Ressourcen. Jeder Verbraucher ist deshalb gesetzlich verpflichtet, Elektro-Altgeräte an einer zugelassenen Sammel- oder Rücknahmestelle abzugeben.

Dadurch werden sie einer umwelt- und ressourcenschonenden Verwertung zugeführt.

Sie können Elektro-Altgeräte kostenlos beim lokalen Wertstoff-/Recyclinghof abgeben.

Für weitere Informationen zu diesem Thema wenden Sie sich direkt an Ihren Händler.

Daten löschen nicht vergessen!

Jeder Verbraucher ist, falls erforderlich, für das Löschen von personenbezogenen Daten aus Elektro- bzw. Elektronikgeräten selbst verantwortlich.

Batterien und Akkus, Lampen und Leuchtmittel

Falls erforderlich, müssen Alt-Batterien und Alt-Akkus, die nicht vom Elektroaltgerät umschlossen sind, sowie Lampen/Leuchtmittel, die zerstörungsfrei aus dem Altgerät entnommen werden können, vor der Abgabe aus den Geräten entfernt werden.



Das nebenstehende Symbol bedeutet, dass Batterien und Akkus nicht zusammen mit dem Hausmüll entsorgt werden dürfen.

Verbraucher sind gesetzlich verpflichtet, alle Batterien und Akkus, egal ob sie Schadstoffe enthalten oder nicht, bei einer Sammelstelle ihrer Gemeinde/ihres Stadtteils oder im Handel abzugeben, damit sie einer umweltschonenden Entsorgung sowie ei-

ner Wiedergewinnung von wertvollen Rohstoffen wie Kobalt, Nickel oder Kupfer zugeführt werden können.

Die Rückgabe der Batterien und Akkus ist unentgeltlich.

Einige der möglichen Inhaltsstoffe wie Quecksilber, Cadmium und Blei sind giftig und gefährden bei einer unsachgemäßen Entsorgung die Umwelt. Schwermetalle z. B. können gesundheitsschädigende Wirkungen auf Menschen, Tiere und Pflanzen haben und sich in der Umwelt sowie in der Nahrungskette anreichern, um dann auf indirektem Weg über die Nahrung in den Körper zu gelangen.

Bei lithiumhaltigen Altbatterien besteht hohe Brandgefahr. Daher muss auf die ordnungsgemäße Entsorgung von lithiumhaltigen Altbatterien und Akkus besonderes Augenmerk gelegt werden. Bei falscher Entsorgung kann es außerdem zu inneren und äußeren Kurzschlüssen durch thermische Einwirkungen (Hitze) oder mechanische Beschädigungen kommen. Ein Kurzschluss kann zu einem Brand oder einer Explosion führen und schwerwiegende Folgen für Mensch und Umwelt haben. Kleben Sie daher bei lithiumhaltigen Batterien und Akkus vor der Entsorgung die Pole ab, um einen äußeren Kurzschluss zu vermeiden.

Batterien und Akkus, die nicht fest im Gerät verbaut sind, müssen vor der Entsorgung entfernt und separat entsorgt werden.

Batterien und Akkus bitte nur in entladene Zustand abgeben!

Verwenden Sie wenn möglich Akkus anstelle von Einwegbatterien.

Laden Sie Ihre Akkus richtig und vollständig, um ihre Lebensdauer zu maximieren. Entladen Sie sie gegebenenfalls vollständig mit einem geeigneten Ladegerät, bevor Sie sie wieder aufladen.

Benutzen Sie immer die richtige Art von Batterien für Ihre Geräte. Ein fehlerhafter Gebrauch kann die Lebensdauer der Batterien verkürzen und möglicherweise schädliche Auswirkungen haben.

*) gekennzeichnet mit:

Cd = Cadmium

Hg = Quecksilber

Pb = Blei

Verpackung



Unsere Verpackungen werden aus umweltfreundlichen, wie der verwertbaren Materialien hergestellt:

- Außenverpackung aus Pappe
- Formteile aus geschäumtem, FCKW-freiem Polystyrol (PS)
- Folien und Beutel aus Polyäthylen (PE)
- Spannbänder aus Polypropylen (PP)
- Auch Energie sparen schützt vor zu starker Erwärmung unserer Erde. Ihr neues Gerät verbraucht mit seiner umweltverträglichen Isolierung und seiner Technik wenig Energie.



Sollten es Ihre räumlichen Verhältnisse zulassen, empfehlen wir Ihnen, die Verpackung zumindest während der Garantiezeit aufzubewahren.

Sollte das Gerät zur Reparatur eingeschickt werden müssen, ist es nur in der Originalverpackung ausreichend geschützt. Wenn Sie sich von der Verpackung trennen möchten, entsorgen Sie diese bitte umweltfreundlich.

Anhang

Produktdatenblatt VO (EU) Nr. 392/2012

Das Produktdatenblatt zu Ihrem Gerät wird Ihnen online zur Verfügung gestellt.

Gehen Sie auf <https://eprel.ec.europa.eu> und geben Sie die Modellkennung Ihres Geräts ein, um das Produktdatenblatt abzurufen.

Die Modellkennung Ihres Geräts finden Sie unter Technische Daten.

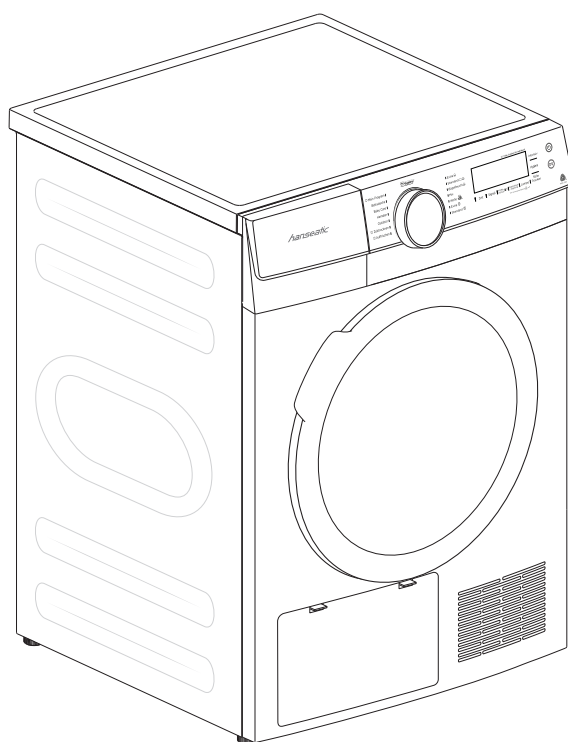
Technische Daten

Bestellnummer	54749100
Gerätebezeichnung	Wäschetrockner
Modellkennung	HWTK8A3GT
Versorgungsspannung / Frequenz	220 - 240 V, 50 Hz
Leistungsaufnahme	750 W
Gerätemaße (Höhe x Breite x Tiefe mit Anschlüssen)	84,5 cm x 59,5 cm x 60,0 cm
Leergewicht	44 kg
Leistungsaufnahme im Aus-Zustand	0,50 W
Leistungsaufnahme im unausgeschalteten Zustand	0,80 W
Energieverbrauch des Programms Baumwolle ECO bei vollständiger Befüllung	1,43 kWh
Energieverbrauch des Programms Baumwolle ECO bei Teilbefüllung	0,80 kWh
Programmdauer des Programms Baumwolle ECO bei vollständiger Befüllung	180 Minuten
Programmdauer des Programms Baumwolle ECO bei Teilbefüllung	120 Minuten

HWTK8A3GT



hanseatic



User manual

Heat pump dryer

Manual/version:
2401-00513_EN_20240819
Article no.: 54749100
Reproduction, even of ex-
cerpts, is not permitted!



Please read through the safety instructions and user manual carefully before using the appliance. Only in this way can all functions be used safely and reliably. Please also observe the national regulations in your country which are valid in addition to the regulations specified in this user manual. Keep all safety notices and instructions for future reference. Pass all safety notices and instructions on to the subsequent user of the product.

Table of contents

Explanation of terms/symbols	EN-3	Activate hygiene function	EN-19
Explanation of terms	EN-3	Activating/deactivating the safety	
Explanation of symbols	EN-3	lock	EN-19
Safety	EN-4	Custom Settings/My cycle	EN-19
Intended use	EN-4	Tips for drying	EN-20
Safety notices	EN-4	Care and maintenance	EN-21
Delivery	EN-9	Regular checks	EN-21
Package contents	EN-9	Cleaning the appliance door and	
Checking the delivery	EN-9	the moisture sensor	EN-21
Set-up, connection and initial start-up	EN-10	Cleaning the drum	EN-22
Transport	EN-10	Emptying the condensate drawer ...	EN-22
Location for set-up	EN-10	Cleaning the lint filter	EN-22
Aligning the appliance	EN-10	Cleaning the heat exchanger	EN-23
Attaching the water drain hose		Troubleshooting table	EN-24
(optional)	EN-11	Service	EN-27
Electrical connection	EN-12	Waste prevention, free return and	
Before first use	EN-12	disposal	EN-28
Appliance parts and control elements	EN-13	Waste prevention	EN-28
Program table	EN-15	Free return of old electrical	
Drying run	EN-16	appliances	EN-28
Before getting started	EN-16	Disposal	EN-28
Loading laundry	EN-16	Packaging	EN-29
Starting the cycle	EN-16	Appendix	EN-30
Interrupting and continuing a cycle ..	EN-16	Product fiche concerning	
Cancelling or modifying the cycle ...	EN-16	Regulation (EU) No. 392/2012	EN-30
Cycle end	EN-16	Technical specifications	EN-30
After the drying process	EN-17		
Settings	EN-18		
Setting a Start Delay Time	EN-18		
Setting the drying time	EN-18		
Setting the drying level	EN-18		
Setting the anti-crease feature	EN-18		
Activating quiet drying	EN-19		
Switching on/off the interior light	EN-19		
Switching signal tones on/off	EN-19		

Explanation of terms/symbols

Explanation of terms

The following signal words can be found in this user manual:

WARNING

This symbol indicates a hazard with a medium level of risk which, if not avoided, could result in death or serious injury.

CAUTION


This symbol indicates a hazard with a low level of risk which, if not avoided, could result in minor or moderate injury.


NOTICE


This symbol warns against possible damage to property.

Explanation of symbols

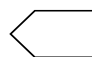
The following symbols can be found in this user manual and/or on the appliance:


 This symbol refers to useful additional information.

 Read all instructions and explanations before use. Follow the instructions carefully. Keep the user manual handy for later use. If the appliance is sold or passed on, ensure that the new owner always receives this user manual.

 Caution: Fire hazard/flammable materials!

 This appliance complies with the relevant European and national guidelines. This is confirmed with the CE label (corresponding explanations are available from the manufacturer).

 ECO-cycle is the cotton standard programme in accordance with Regulation 392/2012/EU for energy labelling, measured in accordance with EN 61121 and suitable for drying normal cotton loads at rated load capacity. ECO-cycle is suitable for drying normal wet cotton laundry and it is the most efficient programme in terms of energy consumption for cotton.

 The wool drying cycle of this machine has been approved by The Woolmark Company for the drying of machine washable wool products provided that the products are washed and dried according to the instructions on the garment label and those issued by the manufacturer of this machine. M2403.

Safety

Intended use

This appliance is intended for drying typical amounts of laundry in a domestic setting (maximum of 8 kg*). It is to be used only for drying laundry that has been washed in water. It was designed exclusively for use in private households and is not designed for commercial use or multiple use (e.g. use by several parties in a block of flats).

If the supply cord is damaged, it must be replaced by the manufacturer, its service agent, or similarly qualified persons in order to avoid a hazard.

Use the appliance exclusively as described in this user manual. Any other use is deemed improper and may result in damage to property or even personal injury. The manufacturer accepts no liability for damage caused by improper use.

This appliance is not designed for use as a built-in appliance.

Persons who are unable to operate the appliance safely due to their physical, sensory or mental abilities or lack of knowledge must be supervised during use.

Do not make any technical changes to the appliance.

* Dry weight of the laundry before washing

Safety notices

In this chapter, you will find general safety notices which you must always observe for your own protection and that of third parties. Please also observe the safety notices in the individual chapters on operation and cleaning.

Risks to children and certain groups of individuals

WARNING

Risk of suffocation for children!
Children can become entangled in the packaging film or swallow small parts and suffocate.

- Do not allow children to play with the packaging film.
- Prevent children from taking small parts out of the accessory bag and putting them in their mouths.

WARNING

Risk of injury for children and animals!
Children and pets could lock themselves in the drum when playing and so endanger their lives.

- Ensure that children have no access to the appliance when unsupervised, regardless of whether the appliance is switched on or off.
- Inspect the appliance before every operation.

WARNING

Risk of corrosion!
Detergents cause severe burns of the skin and severe eye damage. They can cause burns in the mouth and throat or lead to suffocation.

- Prevent children from coming into contact with detergents.
- Keep children away from the open appliance. There may still be remnants of detergents inside. The water inside is not potable drinking water.

- Consult a doctor immediately if the child has gotten detergent in their mouth.

WARNING

Risk of poisoning!

Washing detergents and fabric-care products can be harmful to health.

- Keep these products out of the reach of children and pets.

WARNING

Risk of injury!

Children and certain groups of people have a higher risk of being injured when handling the appliance.

- This appliance can be used by children aged from 8 years and above and persons with reduced physical, sensory or mental capabilities or lack of experience and knowledge if they have been given supervision or instruction concerning use of the appliance in a safe way and understand the hazards involved.
- Children shall not play with the appliance.
- Children of less than 3 years should be kept away unless continuously supervised.
- Cleaning and user maintenance shall not be made by children without supervision.

Risks in handling household electrical appliances

WARNING

Risk of electric shock!

Touching live parts may result in severe injury or death.

- Only use the appliance indoors. Do not use in wet rooms or in the rain.

- Do not operate or continue to use the appliance, if it:

⇒ shows visible signs of damage (e.g. the mains cable is defective),

⇒ starts smoking or there is a smell of burning,

⇒ makes unfamiliar noises. In such cases, remove the mains plug from the socket, or unscrew/isolate the fuse and contact our service department.

- The appliance corresponds to protection class I and may be connected only to a socket with a protective conductor that has been properly installed. When connecting the appliance, make sure that the voltage is correct. You can find more detailed information about this on the type plate.
- Since all poles of the appliance cannot be disconnected from the mains via an accessible disconnecting device, an all-pole disconnecting device in accordance with overvoltage category III must be connected within the house installation with at least 3 mm contact clearance; consult a qualified professional if necessary.
- The appliance may be connected to the mains only after completion of all installation and assembly work.
- Never open the housing.
- Mains cord / mains plug
 - ⇒ Take care to prevent the risk of tripping when laying the mains cord.
 - ⇒ Do not kink or pinch the mains cord or lay it over sharp edges.
 - ⇒ Do not extend or modify the mains cord.
 - ⇒ Keep the mains plug and cord away from naked flames and hot surfaces.
 - ⇒ Never pull the mains plug out of the socket by the mains cord; always hold the mains plug itself.
 - ⇒ Never touch the mains plug with wet hands.

- ⇒ Never immerse the mains cord or plug in water or any other liquids.
- If the supply cord is damaged, it must be replaced by the manufacturer, its service agent or similarly qualified persons in order to avoid a hazard.
- Independent or improper repairs made to the appliance may cause damage to property and personal injury; any liability and warranty claims will be forfeited. Never try to repair the appliance yourself.
- Inspections and repairs to the appliance may only be carried out by authorised specialists. Please contact our Service department if necessary.
- Only parts corresponding to the original appliance specifications may be used for repairs.
- In the event of a fault, as well as before extensive cleaning, pull out the mains plug or isolate/unscrew the fuse.
- Do not put any objects in or through the housing openings, and ensure that children cannot insert any objects into them.
- Check the appliance regularly for damage.
- Never clean the appliance with a high-pressure cleaner or steam cleaner.

WARNING

Fire hazard!

Improper handling of the appliance can lead to fire and damage to property.

- Connect the appliance only to a properly installed and earthed electric socket. Do not connect to a multi-socket extension cable or a multi-socket plug.

- The appliance must not be supplied through an external switching device, such as a timer, or connected to a circuit that is regularly switched on and off by a utility.

Risks in handling tumble dryers

WARNING

Fire hazard!

Improper handling of the appliance can lead to fire and property damage.

- The appliance contains the eco-friendly but flammable refrigerant R290. Keep open fire and ignition sources away from the appliance.
- Note that the tumble dryer is not to be used if industrial chemicals have been used for cleaning.
- Note that the lint filter has to be cleaned frequently.
- Note that lint must not to be allowed to accumulate around the tumble dryer.
- In the appliance enclosure, keep ventilation openings clear of obstruction.
- Do not dry any unwashed items in the tumble dryer.
- Items that have been soiled with substances such as cooking oil, acetone, alcohol, petrol, kerosene, spot removers, turpentine, waxes and wax removers should be washed in hot water with an extra amount of detergent before being dried in the tumble dryer.
- Items such as foam rubber (latex foam), shower caps, waterproof textiles, rubber backed articles and clothes or pillows fitted with foam rubber pads should not be dried in the tumble dryer.
- Fabric softeners, or similar products, should be used as specified by the fabric softener instructions.

- Remove all objects from pockets such as lighters and matches.
- Never stop a tumble dryer before the end of a drying cycle unless all items are quickly removed and spread out so that the heat is dissipated.
- Note that the ventilation openings must not be obstructed by a carpet.
- Do not place the appliance on carpeted flooring. Otherwise, it may not be able to properly ventilate, which can result in overheating and damage.

WARNING

Danger of explosion!
Improper handling of the appliance can lead to fire and explosion.

- Due to the risk of fire, never use the appliance to dry fabrics or other objects if
 - ⇒ they have been cleaned using industrial chemicals (e.g. during dry-cleaning);
 - ⇒ they consist mostly of foam rubber, rubber or rubber-like materials; Items such as foam rubber (latex foam rubber), shower caps, waterproof fabrics, rubberised objects or clothes, or pillows with shredded foam rubber should not be dried in the drum dryer.
 - ⇒ they contain filling and are damaged (e.g. pillows or jackets); the filling may escape and cause a fire.
- Do not store any laundry items that have recently been treated with chemical detergents such as white spirit or stain remover in the appliance. Such items should first be left to air and dry.
- Do not store any combustible or easily flammable liquids near the appliance.
- Do not place any combustible or easily flammable objects near the appliance.
- Keep the area around the appliance clean. Dust from coal or flour can ignite.

WARNING

Risk of burns!
Improper handling of the appliance can lead to burns.

- The glass of the appliance door can get hot during operation. Do not touch the glass when the appliance is running.
- Do not touch the water outlet hose when water is being pumped out.

WARNING

Risk of injury!
Improper handling of the appliance may result in injury.

- The appliance is very heavy. Never transport or carry the appliance alone; always with the assistance of another person.
- Remove all obstacles on the transport route and from the installation location, e.g. open doors and clear away objects lying on the floor.
- Do not use the opened appliance door as a support.
- Note that the appliance must not be installed behind a lockable door, a sliding door or a door with a hinge on the opposite side to that of the tumble dryer, in such a way that a full opening of the tumble dryer door is restricted.

WARNING

Health hazard!
Consuming the condensate is hazardous to health.

- Never drink the condensate.

⚠ WARNING

Risk of injury!

This dryer contains a UV emitter.

- Do not stare at the light source when the UV emitter is working.

Risk of damage

! NOTICE

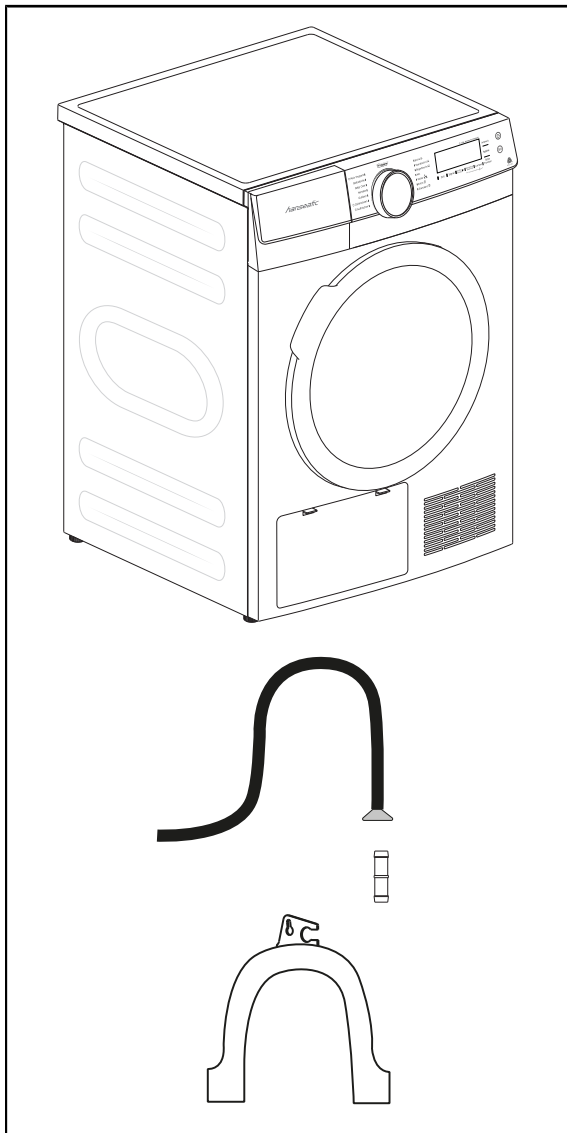
Risk of damage to property!

Improper handling of the appliance may result in damage.

- If a trolley is used to move the appliance, the appliance must be lifted as shown on the packaging. Always transport the appliance vertically.
 - Remove all of the packaging material before first use.
 - If the appliance is in a room susceptible to frost, residual water in the appliance may freeze and cause damage when temperatures fall below zero. Therefore, drain residual water if there is a risk of frost.
 - Do not place the appliance on top of other appliances and do not use it as a base for other appliances (e.g. for washing machines). Do not sit or stand on the appliance.
 - For use on rugs, carpets, parquet or wooden floorboards, place a stable wooden board (measuring at least 60×60 cm) underneath the appliance.
 - Do not extend the water drain hose and do not replace it with another hose.
 - The water drain hose must not be kinked or twisted.
 - The bend on the water drain hose must be at least 60 cm and no more than 100 cm above the floor to ensure that water can be drained off properly.
- The water drain hose must be mounted on the holding clip on the discharge sink. The end of the hose must not be submerged in the pumped water.
 - Never put weight on the door or lean on the appliance door.
 - Never dry more than 8 kg of laundry in one go.
 - Never try to force open the appliance door whilst a cycle is in progress or once a cycle has ended.
 - Do not use any harsh or abrasive cleaning agent to clean the appliance. These could damage the surfaces and render the door seal brittle and fragile.
 - Do not use any pointed, sharp or angular objects to clean the rubber gasket.
 - Never spray the appliance with a water jet or a high-pressure cleaner.
 - Do not operate the appliance without the sealing cover and lint filter.

Delivery

Package contents



Heat pump dryer with

- 1× Water drain hose
- 1× Connecting piece
- 1× Bracket
- 1× User manual

Checking the delivery

1. Move the appliance to a suitable location and unpack it (see Chapter “Transport”).
2. Remove all parts of the packaging, plastic profiles, tape and foam padding.
3. Check that the delivery is complete.

4. Check whether the appliance was damaged during transit.
5. If the delivery is incomplete or the appliance has been damaged during transport, please contact our Service department (see the chapter on “Service”).

WARNING

Risk of electric shock!
Touching live parts may result in severe injury or death.

- Never use a damaged appliance.

Set-up, connection and initial start-up

Transport

CAUTION

Risk of injury!

The appliance is heavy and bulky. Improper handling of the appliance may result in injury.

- When transporting, use a transport cart and call on the help of another person.

NOTICE

Risk of damage to property!

Improper handling of the appliance may result in damage.

- If a trolley is used to move the appliance, the appliance must be lifted as shown on the packaging. If the appliance cannot be transported upright, it can be tilted up to 30°.
- Exercise caution when moving the appliance. Do not lift or pull the appliance by any of its protruding parts. The dryer door must not be used as a carrying handle.
- Note that the appliance must not be installed behind a lockable door, a sliding door or a door with a hinge on the opposite side to that of the tumble dryer, in such a way that a full opening of the tumble dryer door is restricted.

- Check whether the paths of transport and the installation location are suitable for the weight of the appliance. If in doubt, ask your landlord or property management.

Location for set-up

- Place the appliance in a frost-resistant location with ventilation options.

- Ideally, the appliance should be installed next to your washing machine.
- Do not place the appliance on a washing machine.
- The appliance needs at least 2 cm clearance to side walls and the back wall.
- Ensure that
 - the mains plug is also easily accessible once the appliance has been set up;
 - air can circulate freely in the appliance's immediate surroundings;
 - the ventilation grilles on the front and back of the appliance are not obstructed.
- Place the appliance on a firm, flat, clean, and dry surface. The appliance must not be placed on a surface that is sloping, flexible or uneven.
- The feet must not be removed from the appliance.
- Do not place the appliance on a rug or carpet. If you do this, the appliance will not be sufficiently ventilated and can overheat. The floor clearance must not be restricted by objects such as carpets and wood strips.
- For carpets, carpet, parquet or wood beam flooring, place a sturdy wooden panel (at least 60 × 60 cm, 3 cm thick) under the appliance.

Aligning the appliance

NOTICE

Risk of damage to property!

Improper handling of the appliance may result in damage.

- Do not remove the adjustable feet.

1. Use a spirit level to check whether the appliance is level.
2. To level the appliance, use your hand or a spanner to turn the screw-on feet inwards or outwards.
To unscrew the screw-on feet, turn anti-

clockwise;
to screw the screw-on feet in, turn
clockwise.

- Repeat this for the other screw-on feet until the appliance is level and stable.

Attaching the water drain hose (optional)

! WARNING

Risk of scalding!

Improper handling of the appliance can lead to scalding caused by hot suds.

- Fix the hose to the sink or bath to prevent it from slipping due to the recoil caused by pumping.
- For drains, make sure that the cross section of the discharge pipe is great enough that the drain cannot overflow.

! NOTICE

Risk of damage to property!

There is a risk of flooding if the water drain hose loosens.

- Connect the water drain hose so that it is fully secured.

! NOTICE

Risk of damage to property!

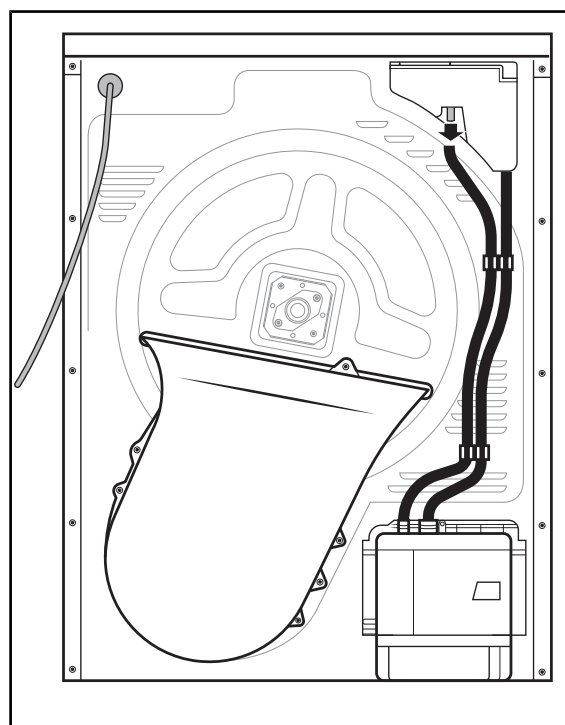
Improper handling of the appliance can lead to property damage.

- Use only the included water drain hose.
- Do not extend the water drain hose or replace it with another hose.
- Do not kink or twist the water drain hose.
- Make sure that no one can trip over the water drain hose.
- Make sure that the utility sink is no higher than 80 cm above the floor. This is the only way to ensure proper functioning of the water drainage.

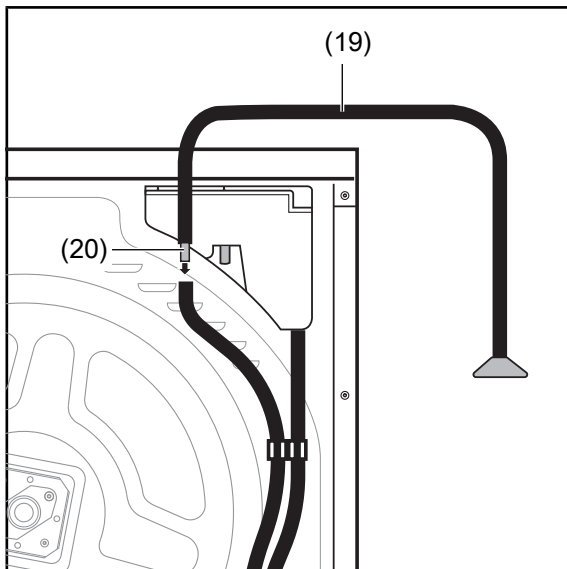
- Make sure that the distance between the water drain hose and the utility sink does not exceed 100 cm.
- Make sure that the end of the hose is not submerged in the water that has been pumped out.

If you connect the water drain hose (19), condensate from the appliance will be drained off directly through the hose and will no longer end up in the condensate drawer (9).

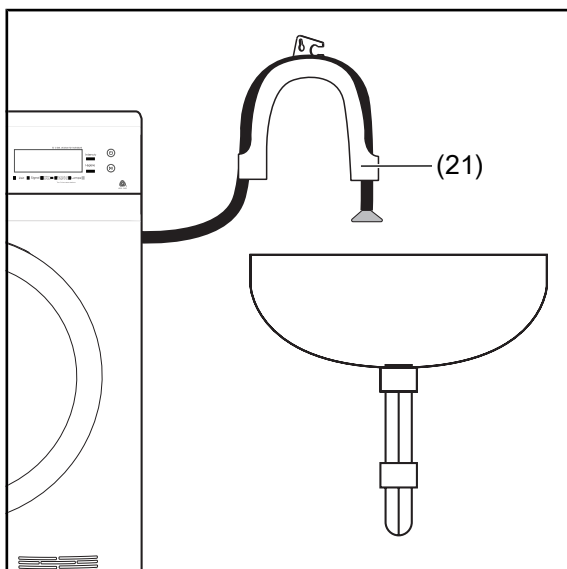
It may happen that the “Condensate drawer full” indicator may illuminate even if the water drain hose is connected. In this case, make sure the water drain hose is routed correctly (not kinked) and that the water drain hose is no more than 100 cm from the sink.



- Carefully remove the end of the water drain hose from the opening on the back of the unit. Do not use a tool to remove the water hose.



2. Connect the water drain hose (19) to the water hose by inserting the connector (20) into the ends on both of the hoses.



3. Attach the water drain hose to the drain or place the water drain hose into the bracket (21), and attach the bracket (21) to the edge of the sink.

Electrical connection

WARNING

Risk of electric shock!

The appliance operates with dangerous voltages.

- Do not put into operation if the mains cord is faulty or the appliance displays other visible damage.

- Never connect the appliance via a multi-socket or an extension cord.

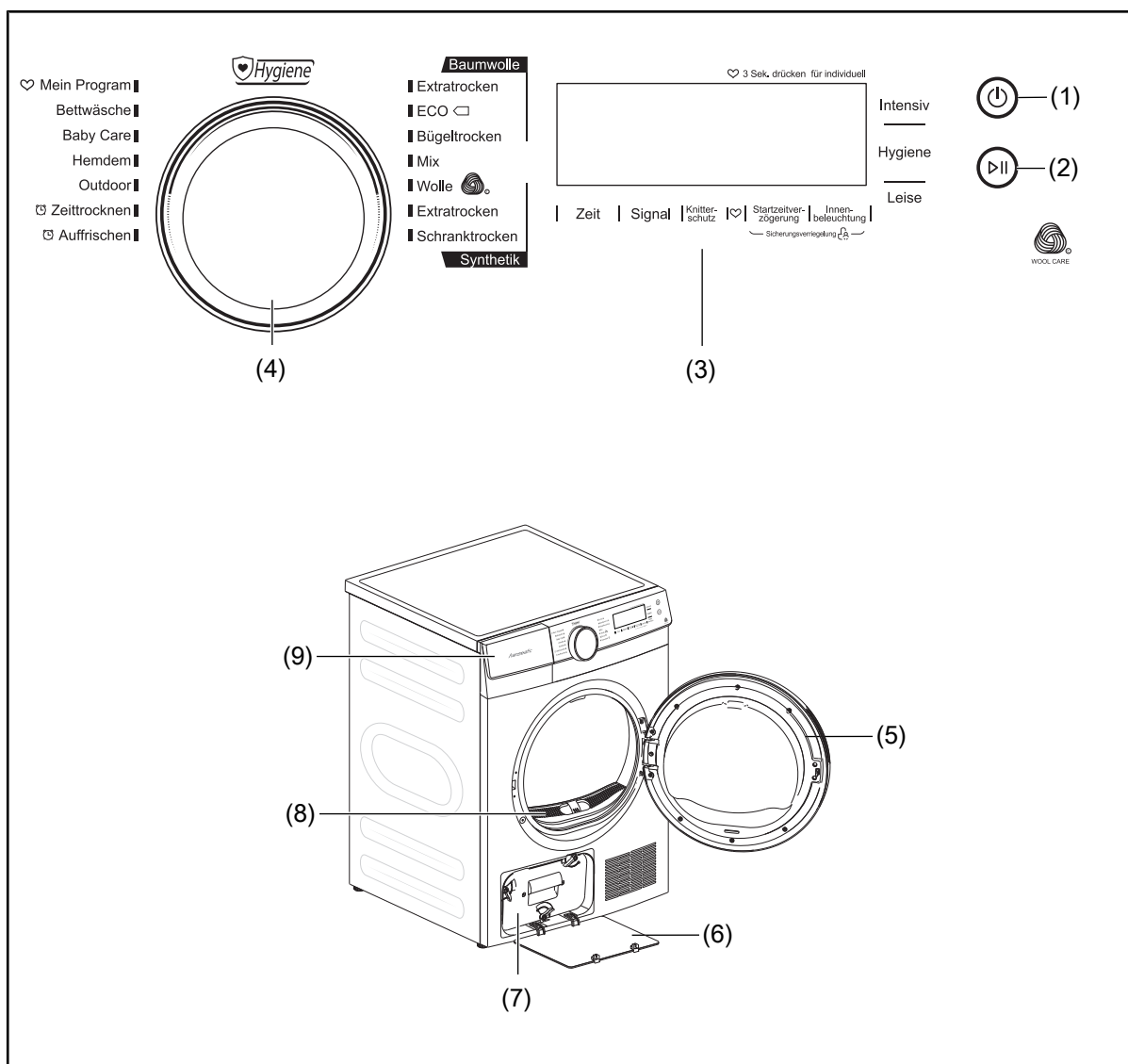
- Plug the mains plug into a properly installed and earthed electric socket that has been sufficiently secured (220-240 V~, 50 Hz, 16 A).

Before first use

1. After transport and installation, let the appliance stand upright for 2 hours.
2. Then clean the drum's interior using a soft cloth.
3. Place a few clean dry cloths into the drum.
4. Press the On/Off button (1). The display will illuminate.
5. Select the "Refresh" cycle with the cycle selector (4).
6. Start the cycle by pressing the Start/ Pause (2) button.
7. When the cycle is complete, follow the prompts (see chapter "Care and maintenance").

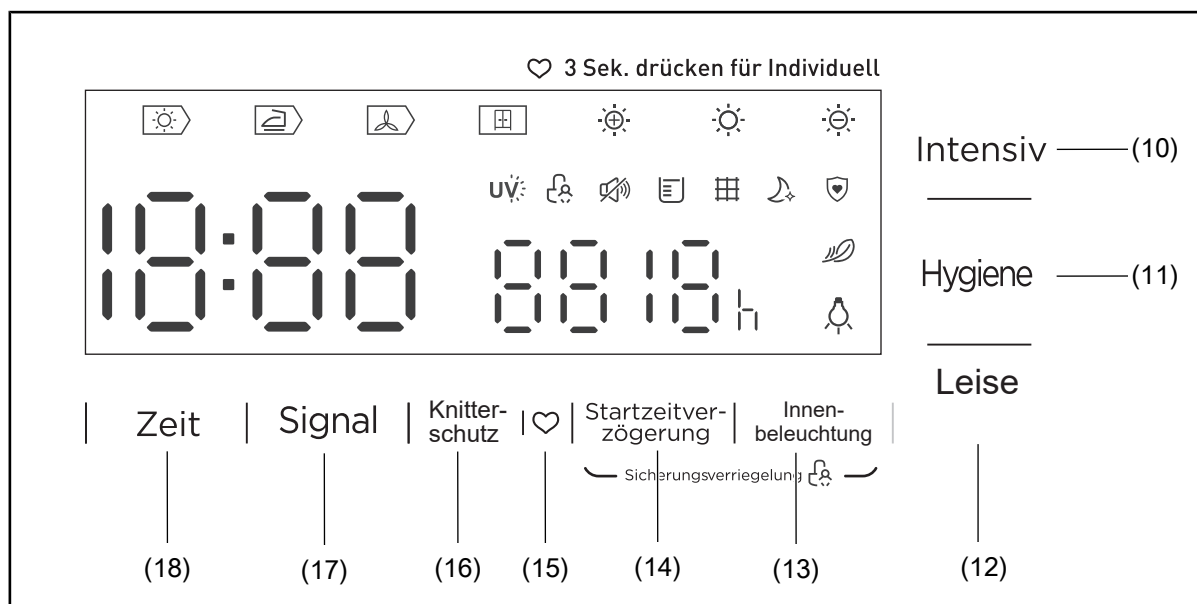
The compressor will make some noise when it is in operation. This is perfectly normal.

Appliance parts and control elements



- | | | | |
|-----|--------------------|-----|-------------------|
| (1) | On/Off button | (6) | Maintenance cover |
| (2) | Start/Pause button | (7) | Sealing cover |
| (3) | Control panel | (8) | Lint filter |
| (4) | Cycle selector | (9) | Condensate drawer |
| (5) | Appliance door | | |

Control panel




- | | | | |
|------|-----------------------|------|--------------------|
| (10) | Button 'Intense' | (15) | Display 'My cycle' |
| (11) | Hygiene button | (16) | Anti-crease button |
| (12) | Quiet button | (17) | Signal button |
| (13) | Interior light button | (18) | Time button |
| (14) | Start Delay button | | |

Indicators on the display

- | | | | |
|----|--------------------------------|---|---------------------------------------|
| uv | UV light | ☀ | Drying phase |
| 🔒 | Safety lock | 👉 | Irondry phase |
| 🔊 | Signal tones off | 🌬 | Cold air blower phase |
| 📄 | Emptying the condensate drawer | 🗄 | Cupboard dry phase |
| 🧺 | Cleaning the lint filter | ☀ | Drying level: high |
| 🌙 | Silent drying | ☀ | Drying level: medium (default option) |
| 🛡 | Hygiene | ☀ | Drying level: low |
| 🌿 | Anti-crease | | |
| 💡 | Interior light | | |

Program table

Cycle		Weight (max. 8 kg)	Duration	Use/properties	Delay	Time
Cotton	Extra	8 kg	2:30	Single and multi-layer cotton laundry: T-shirts, underwear, baby clothes, work clothes, jackets, blankets, aprons, smocks, terry cloth towels/ bath towels/bathrobes, flannel/terry cloth bed linens. Cotton ECO is the most efficient cycle to dry cotton laundry for direct storage	Yes	no
	ECO  *)		2:10			
	Iron-damp		1:40			
Mixed		3.5 kg	1:50	Mixed load consisting of cotton and synthetic laundry	Yes	no
Wool		1 kg	3:00	Gentle drying for machine washable wool items. The final moisture content depends on the size of the load and the moisture content after spinning.	Yes	no
Synthetics	Extra	3.5 kg	1:40	For drying thick or multi-layer synthetic fabrics	Yes	no
	Cupboard		1:30	For drying thin synthetic fabrics that need not be ironed, such as synthetic shirts, tablecloths, baby clothing and socks		
My Program			2:10	For setting and saving your favourite cycle		
Bed linen		4 kg	2:50	For drying bedsheets or other large laundry items	Yes	no
Baby Care		1 kg	1:25	For drying small loads of baby clothes.		
Shirts		1 kg	1:20	For easy-care clothing, such as shirts and blouses with anti-crease properties, for minimal ironing effort. Place the clothes loosely in the dryer. Once dry, quickly remove and hang on a hanger.		
Outdoor		3 kg	1:30	For drying sportswear and thin polyester fabrics that won't be ironed.	Yes	no
Time	Time drying	3 kg	0:10	For drying individual pieces or to complete the drying process of multi-layer fabrics with different drying properties, e.g. jackets, pillows or voluminous items. Min. 10 min. to max. 150 min. (in 10-min. increments). It is recommended that the drying time for 3 kg of cotton and linen is approx. 90 minutes.	Yes	Yes
	Refresh	1 kg	0:20	For freshening up clothes that have been kept in enclosed environments. From a minimum of 20 to a maximum of 220 minutes (in 10-min. increments)		

*) ECO programme is the cotton standard programme in accordance with Regulation 392/2012/EU for energy labelling, measured in accordance with EN 61121 and suitable for drying normal cotton load at rated load capacity. ECO Programme is suitable for drying normal wet cotton laundry and it is the most efficient programme in terms of energy consumption for cotton.

Drying run

Before getting started

- Read the chapter on “Safety”.
- Prepare the appliance as described in the chapter "Installation, connection and commissioning".

Loading laundry

1. Open the appliance door (5) by pulling the door handle forward slightly.
2. Load the laundry. Note the "Tips for drying".
Do not exceed the maximum load weight allowed, and do not jam any clothes in the door opening.
3. Push the appliance door closed until you hear it snap shut.

Starting the cycle

1. Press the On/Off button (1).
The display will illuminate.
2. In the programme table, select the cycle that matches your laundry and set it with the cycle selector (4).
3. If necessary, continue to adjust the selected cycle to the nature of your laundry by changing preset settings with the help of the menu buttons in the control panel (3) (see chapter "Settings").
4. Press the Start/Pause button (2) to begin the cycle.
The appliance will start operating. The indicators will flash on the display, and the time remaining will change automatically.

i The remaining time indicator changes occasionally based on the residual moisture detected by the sensor.

Interrupting and continuing a cycle

CAUTION

Risk of fire/damage!

Improper handling of the appliance can lead to fire/faults.

- Never try to open the appliance door with force whilst a cycle is in progress or once a cycle has ended.
-
- If you want to stop the cycle, for example to put in additional laundry, press the Start/Pause button (2).
 - Press the Start/Pause button again to resume the cycle.

Cancelling or modifying the cycle

1. Press the On/Off button (1) to cancel or modify an active cycle.
The appliance will switch off.
2. Switch the appliance on again and use the cycle selector (4) to choose a new cycle.
3. Press the Start/Pause button (2) to begin the new cycle.

Cycle end

Once the drying cycle is complete, the display will show “0:00”, the dryer will sound three times, and the indicator for the corresponding drying progress will flash.

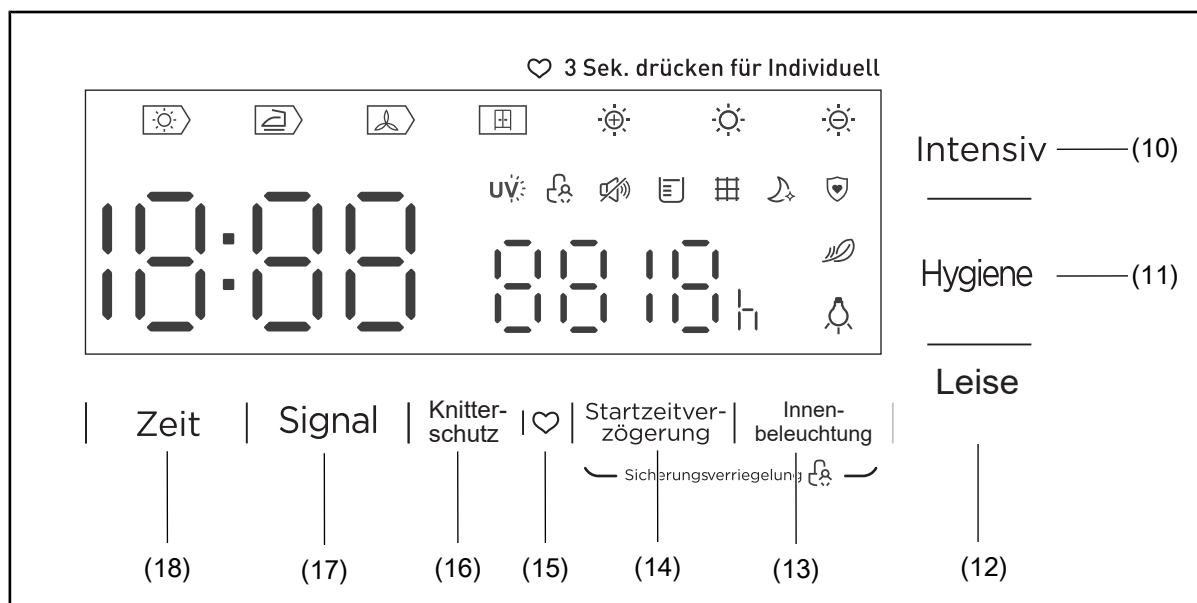
- Open the appliance door (5) and remove the laundry from the drum.

i If the laundry is not taken from the drum, the “Anti-crease” function will start after a few seconds. It runs for 60 minutes. The running time can be set to 30 or 90 minutes (see chapter "Setting the anti-crease feature").

After the drying process

1. Turn off the power by pressing the On/Off button (1).
2. Open the appliance door (5) and remove the dried laundry items.
3. Follow the instructions in the "Care and Maintenance" chapter.

Settings



Setting a Start Delay Time

This feature allows you to set the start time of the drying process. You can delay the start time by up to 12 hours. When the delayed cycle starts, the time on the display starts to count down.

1. Load the appliance and close the appliance door (5).
2. Press the On/Off button (1).
The display will illuminate.
3. Select your desired cycle and adjust any additional settings as required.
4. Press the Start Delay Time button (14).
Increase the delay time, if needed, by pressing the button several times.
5. Press the Start/Pause button (2) to begin the cycle.
The drying cycle will begin as soon as the delay start timer runs out.
6. If you want to pause the delayed start, press the Start/Pause button.
7. If you want to cancel the delayed start, press the On/Off button.

Setting the drying time

Additional drying time can be set for the cycles Time Drying and Refreshing.

- To increase the drying time for the two cycles, press the Time button (18).
You can increase the drying duration in steps of 10 minutes by repeatedly pressing the button.

Setting the drying level

This setting allows you to further adjust the drying level according to your laundry items.

The drying level can be adjusted for any cycle except for Cotton Iron, Wool, Time-dry, and Refreshing cycles.

The drying level must be set before starting a cycle.

1. Select your desired cycle.
2. To adjust the drying level, press the Intensive button (10) until the desired drying level is set.
3. Press the Start/Pause button (2) to begin the cycle.

Setting the anti-crease feature

This feature helps ensure clothes do not crease after the drying process. By default, the anti-crease phase will run for 60 minutes after the drying process. The duration can be adjusted to 30 or 90 minutes.

The laundry can be removed during the anti-crease phase.

Anti-crease can be set on all cycles except Wool, Refreshing, Cotton iron, and Time dry.

- To set the crease protection, press the Anti-crease button (16).
- To change the duration of the anti-crease function, press the anti-crease button again.

Activating quiet drying

The speed of rotation of the drum decreases to reduce the noise of the tumble dryer, but the drying time will prolong.

- To activate quiet drying, press the Quiet button (12).

Switching on/off the interior light

- To turn the interior light on and off, press the Interior light button (13).

The lamp in the drum will light for about 1 minute when the Lamp button is pressed or when the appliance door is opened.

Switching signal tones on/off

By default, the appliance will play signal sounds, e.g. when the cycle selector is turned, the settings buttons are pressed, or the drying process is complete.

- To turn the sounds on and off, press the Signal button(17).

Activate hygiene function

WARNING

Risk of injury!

This dryer contains a UV emitter.

- Do not stare at the light source when the UV emitter is working.

When selecting the function, germs are removed during drying, which makes the laundry cleaner and more germ-free. Use this feature only for light, thin or sensitive laundry.

1. Select your desired cycle.

2. To activate the hygiene function, press the Hygiene button (11).

The UV symbol and hygiene symbol will be lit on.

Activating/deactivating the safety lock

The appliance is equipped with a special safety lock that, for example, prevents children from accidentally pressing buttons and interrupting the drying process. The safety lock can be activated only once a cycle is already running.

- To turn on the safety lock, press and hold the Start Delay button (14) and Interior light button (13) simultaneously for 3 seconds.

The Safety lock indicator appears on the display. The buttons and the cycle selector can no longer be operated, except for the On/Off button (1) and the Interior light button (13).

- To turn the safety lock off, press and hold the Start Delay button and Interior light button simultaneously for 3 seconds.

Custom Settings/My cycle

This feature allows you to save a customised cycle that you use often and want quick access to.

1. Select your desired cycle and adjust any additional settings as required.
2. To save the cycle and setting, hold down the Anti-crease button (16) for 3 seconds.
A beep sounds.
3. To select the individual setting later, set the cycle selector (4) to the "My cycle" position.
4. To change the customised settings, repeat steps 1 and 2.

Tips for drying

Preparation

Before being dried in the dryer, laundry items must be thoroughly spin-dried in a washing machine. The high spin speed can reduce the drying duration and energy consumption.

For an even drying result, the laundry must be sorted according to fabric type and drying cycle.

Items such as zips, hook-and-eye closures, buttons and belts found on clothing must be closed before the drying process.

Remove all items from the pockets of the garments.

Remove hangers and similar metal parts from garments.

Sorting laundry

The drying instructions of the textile manufacturer/the international care symbols on the labels contain precise information about how to handle each piece of laundry.

- Sort the laundry according to the instructions on the respective labels.

Special materials

- Do not dry any items with rubber or other elastic rubber-like materials.
- Thick or multi-layer laundry items (bed-clothes, jackets etc.) are difficult to dry. For such items, you should use the “Cotton Extra-Dry” cycle or adjust the drying duration and intensity accordingly.
- Outdoor jackets made of modern synthetic materials must be treated with special care. Before drying such a jacket in the dryer, find out the appropriate dryer settings from its manufacturer.

Additional tips

- Do not dry your clothes excessively, as creases can form easily on overdried clothes.
- If you notice that some of the clothes are still damp after drying, try to dry them separately the next time using another cycle.

The correct quantity

The amount of clothes you can put in the drum depends on the type of clothes you are drying.

Reference weight of dry clothes	
Jacket (cotton)	Approx. 800 g
Jumper (mixed fabric)	Approx. 800 g
Jeans	Approx. 800 g
Towel/blanket (cotton)	Approx. 900 g
Single bedsheet (cotton)	Approx. 600 g
Workwear	Approx. 1120 g
Nightwear	Approx. 200 g
Long-sleeve shirt (cotton)	Approx. 300 g
Short-sleeve shirt (cotton)	Approx. 180 g
Pair of shorts (cotton)	Approx. 70 g
Pair of socks (blended fabric)	Approx. 50 g
Underwear (cotton)	Approx. 70 g

Symbols on clothing

Only clothing with the appropriate care label may be dried in the dryer.



Suitable for the dryer



Dry at normal temperature



Dry at lower temperature



Do not dry using the dryer

Care and maintenance

⚠ WARNING

Risk of electric shock!

Improper use of this appliance may lead to electric shocks.

- Switch off the appliance before cleaning, and pull the mains plug out of the socket and/or switch off the fuse.
- Never clean the appliance with a high-pressure cleaner or steam cleaner.

⚠ WARNING

Health hazard!

Consuming the condensate is hazardous to health.

- Never drink the condensate.

! NOTICE

Risk of damage to property!

Improper handling of the appliance may result in damage.

- Do not use caustic, abrasive or scouring solvent-based cleaners. They can damage the surfaces or make the rubber sleeve brittle and fragile.
- Do not use pointed, sharp or angular objects for cleaning the rubber sleeve. They can damage the rubber sleeve and make it leaky.

Regular checks

A few simple and regular checks can save you from unpleasant surprises.

- If the drain has been installed directly, please check at regular intervals whether
 - the water drain hose is attached securely to the edge of a bath or the siphon;
 - the drain hose is brittle, cracked or kinked;
 - the drum is free of foreign objects.

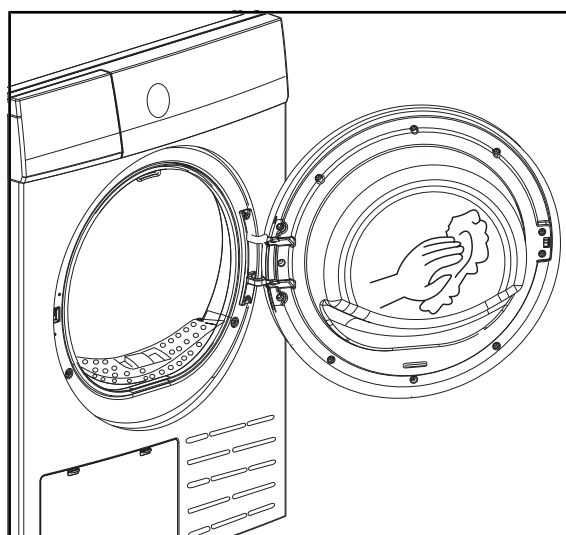
Cleaning the appliance door and the moisture sensor

⚠ WARNING

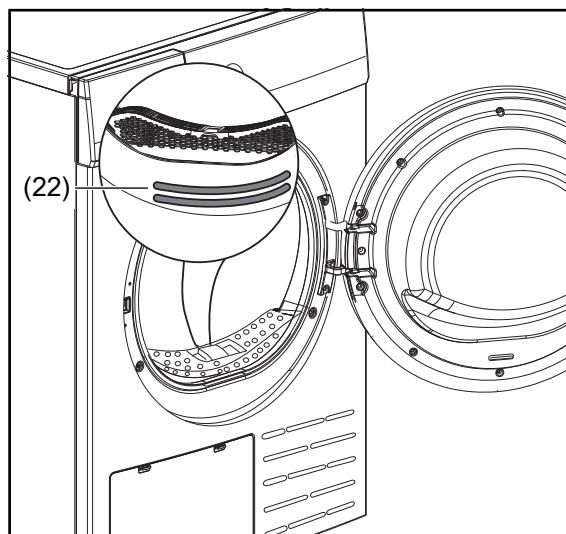
Risk of fire and explosion!

Improper handling of the appliance can lead to fire and explosion.

- Do not use solvents, metallic objects, cleaning agents, or similar products to clean the sensors.



- Wipe the appliance door (5) and the rubber sleeve with a soft, damp cloth on the outside and inside, and then wipe them both dry.



- Clean the moisture sensor (22) behind the lint filter (8) inside the drum.

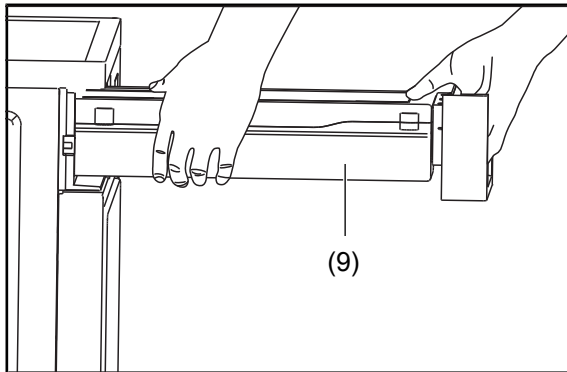
- Wipe the metal surfaces of the moisture sensors with a damp, soft cloth and then dry them.

Cleaning the drum

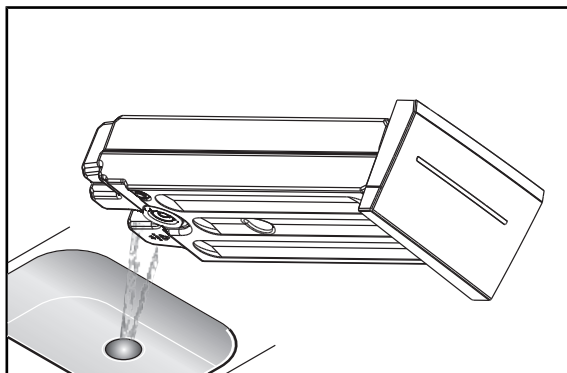
- Use a soft, damp cloth to wipe the inside of the drum, and then wipe it dry.

Emptying the condensate drawer

The condensate drawer (9) must be emptied after every use. If the condensate drawer is full, the cycle will stop and the “Condensate drawer full” indicator will appear. After emptying the condensate drawer, the unit can be restarted by pressing the Start/Pause button (2).



1. Use both hands to pull out the condensate drawer.

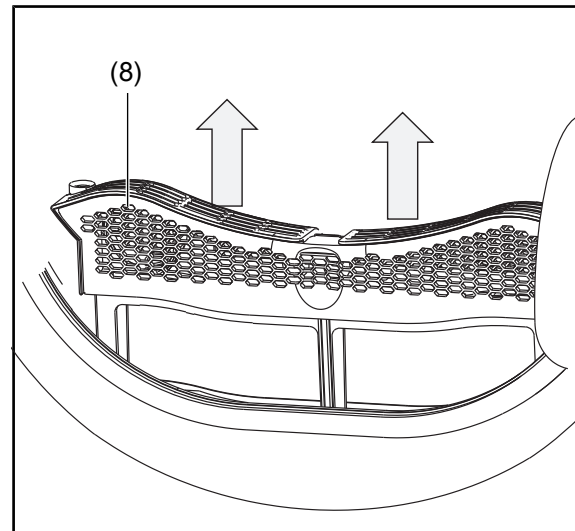


2. Pour the condensate into a basin.
3. Slide the condensate drawer back in.

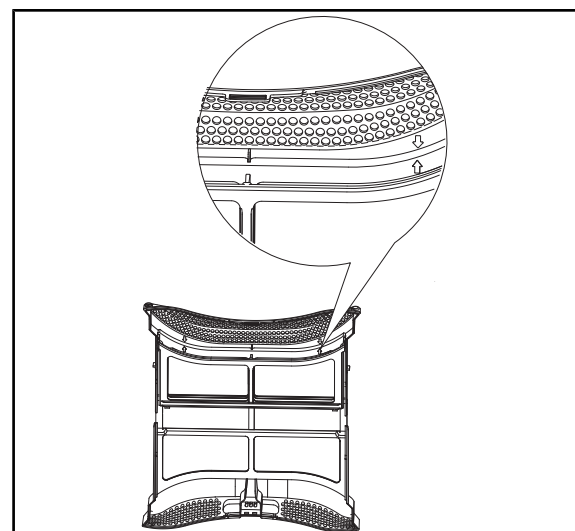
i Never remove the water tank while a cycle is running. The condensed water in the water tank is not fit for human consumption.

Cleaning the lint filter

The appliance has a lint filter that must be cleaned after each use.



1. Switch off the appliance.
2. Open the appliance door (5).
3. Remove the lint filter (8).
4. Clean the outer filter by hand or with a soft cloth.
5. Open the internal filter.
6. Clean the internal filter by hand or with a soft cloth.
7. Close the internal filter and attach the hook.
8. Place the inner filter in the outer filter.



9. Ensure proper alignment before inserting the door filter.
10. Insert the lint filter back into the appliance.

i If you notice a layer on the filter surface after prolonged use of the tumble dryer, you should use warm water to remove this layer from the filter. Dry the filter thoroughly before putting it back on.

Cleaning the heat exchanger

! CAUTION

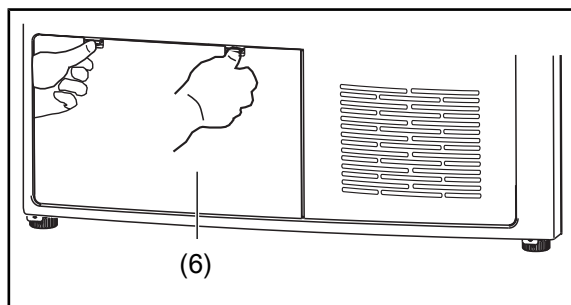
Risk of injury!

Touching the heat exchanger may lead to injuries.

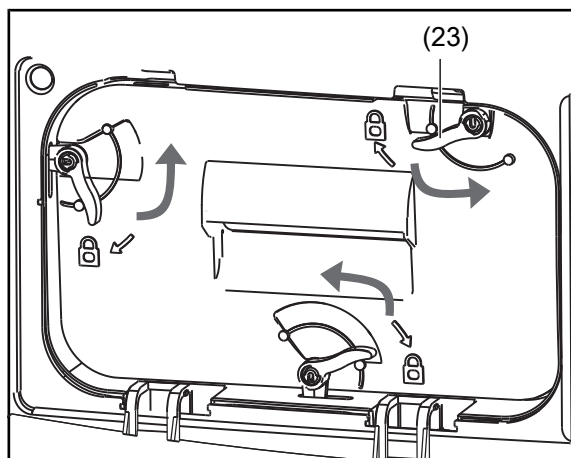
- Do not touch the heat exchanger with your bare hands.

The heat exchanger is behind the sealing cover (7) and must be cleaned once a month.

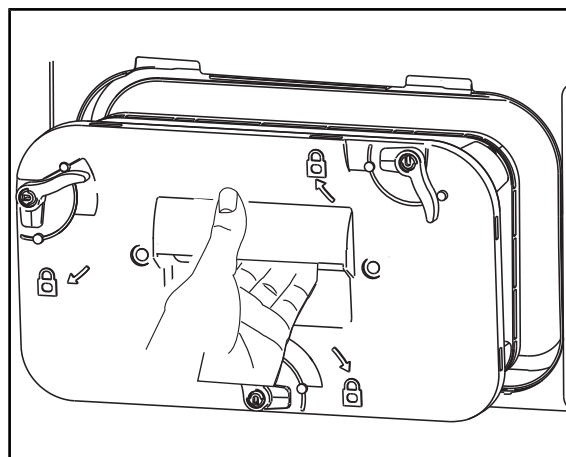
1. Remove the mains plug from the socket.



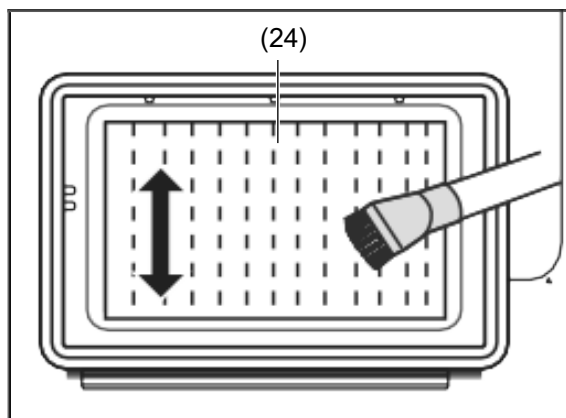
2. Push down the locking clips and open the cover for the maintenance cover (6).



3. Open the three locking levers (23).



4. Remove the sealing cover (7).



5. Use a vacuum cleaner with a brush attachment to clean the heat exchanger (24).

To avoid damaging it, do not exert excessive force on the heat exchanger.

6. Clean the sealing cover.
7. Re-insert the sealing cover.
8. Close the three locking levers.
9. Close the maintenance cover.

i Clean the heat exchanger after each 30th drying cycle or once a month.

Troubleshooting table

Malfunctions can occur in any electrical appliance. This does not necessarily mean that there is a defect in the appliance. Therefore, please check whether or not you can correct the fault using the table.



WARNING


Risk of electric shock in case of improper repair!

Touching live parts may result in severe injury or death.

- Never try to repair the appliance yourself. This could endanger yourself and subsequent users. Only authorised specialists may carry out such repairs.

Problem	Possible cause	Solutions, tips, explanations
The drying process takes a long time.	The lint filter is clogged.	Wash the filter with lukewarm water.
	The heat exchanger is clogged.	Clean the heat exchanger.
	Ventilation grilles on the front of the appliance are closed.	Open doors/windows so that the room temperature does not rise too much.
	There is a layer of lime on the moisture sensor.	Clean the moisture sensor.
	The tumble dryer is overloaded with laundry.	Do not overload the tumble dryer.
	The laundry was not spun sufficiently.	Choose a higher spin speed on your washing machine.
At the end of the drying programme, the laundry comes out moist from the appliance.	The laundry that emerges hot from the appliance at the end of the drying programme generally feels more moist.	
	The cycle used is not suitable for the type of laundry.	Check the care labels on the items, choose a cycle suitable for the type of laundry and additionally use the timed programmes.
	The lint filter is clogged.	Wash the filter with lukewarm water.
	The heat exchanger is clogged.	Clean the heat exchanger.
	The tumble dryer is overloaded with laundry.	Do not overload the tumble dryer.
	The laundry was not spun sufficiently.	Choose a higher spin speed on your washing machine.

Problem	Possible cause	Solutions, tips, explanations
The tumble dryer cannot be opened or the cycle cannot be started. The dryer does not activate when programs are adjusted.	The tumble dryer may be disconnected.	Make sure the plug is properly plugged into the socket.
	The appliance door is open.	Make sure the appliance door is properly closed.
	You may not have set a cycle or pressed the Start/Pause button.	Make sure that a cycle has been set and the tumble dryer is not in standby (pause) mode.
	The child lock is active.	Disable the child lock.
The cycle was interrupted for no reason.	The appliance door was not closed properly.	Make sure the appliance door is properly closed.
	A power failure occurred.	Press the Start/Pause button to start the programme.
	The water tank is full.	Empty the water tank.
Garments have shrunk, felted or damaged.	The cycle used is not suitable for the type of laundry.	Check the care labels on the items and choose a suitable cycle for the type of laundry.
Water is leaking from the appliance door.	Lime has accumulated on the inner surfaces of the appliance door and on the surfaces of the appliance door seal.	Clean the interior and sealing surfaces of the appliance door.
The appliance door opens on its own.	The appliance door was not closed properly.	Push the appliance door close until you hear the closing noise.
The  symbol will light up.	The condensate drawer is full.	Empty the condensate drawer.
	The water drain hose is kinked.	Check the water drain hose if the appliance is connected directly to the water drain.
The  symbol will light up.	The lint filter is dirty.	Clean the lint filter.
	The lint filter holder is clogged with lint.	Clean the lint filter holder.
	There is a layer which causes a blockage on the surface of the lint filter.	Wash the lint filter with lukewarm water.
	The heat exchanger is clogged.	Clean the heat exchanger.
Problem	Possible cause	Solutions, tips, explanations
There are buzzing noises.	The compressor is running.	These sounds are normal and do not indicate a fault.
The tumble dryer turns off at the end of the cycle.	The tumble dryer automatically turns off to save energy.	This is not an error, but a normal function.

Error code	Possible error	Solutions, tips, explanations
	The condensate drawer is full.	Empty the condensate drawer.
	Failure of water pump or failure of water level sensor.	Remove the mains plug from the socket and contact our service.
E33	Temperature Sensor Error	
E64	BLDC Motor Communication Error	
E82	PCB communication error	

Service

Please note!

You are responsible for the condition of the appliance and its proper use in the household.

If you call customer service because of an operating error, you will be charged for the visit, even during the guarantee/warranty period.

Damage resulting from non-compliance with this manual will unfortunately not be recognised.

In order for us to help you quickly, please tell us:

Name of appliance	Model	Order number
hanseatic Heat pump dryer	HWTK8A3GT	54749100

Advice, complaints and orders

Please contact the customer service centre of your mail order company if:

- the delivery is incomplete,
- the appliance is damaged during transport,
- you have questions about your appliance,
- a malfunction cannot be rectified using the troubleshooting table,
- you would like to order further accessories.

You can find the contact details of your product advisor online on the service pages of your mail order company. The various sections of product advice are listed here.

Please have your appliance invoice ready. (Date of purchase and item no.).

For more information, visit www.hanseatic.de

Repairs and spare parts

You can prevent waste by having your defective appliances repaired. Please contact our Customer Service department.

Please have your appliance invoice ready. (Date of purchase and item no.).

Spare parts for your appliance are available for a minimum period of ten years after the last of the model has been placed on the market.

Customers in Germany

Place an order at

<https://reparaturauftrag.operatec.eu>

By E-mail: otto@operatec.de

Phone: +49 (0) 40 36 03 31 50

Customers in Austria

Please contact your mail order company's customer service centre or product advice centre.

Waste prevention, free return and disposal

Waste prevention

According to the provisions of Directive 2008/98/EC, waste prevention measures always take priority over waste management.

For electrical and electronic devices, waste prevention measures include extending the lifespan of defective devices through repair and reselling used working appliances instead of disposing of them.

Please help us reduce waste and contact our Service department if your product is faulty.

More information can be found in the brochure 'Waste Prevention Programme of the German Government with the Involvement of the Federal States'.

Free return of old electrical appliances

Upon purchasing a new electrical appliance of the same type with essentially the same function, consumers may return an old electrical appliance to a distributor obliged to take back old appliances, at no extra cost for the consumers. This option also exists for deliveries made to a private household. For distance selling, the option of having old electrical equipment collected for free applies only in the case of the purchase of new electrical equipment with heat exchangers (e.g. refrigerators, dehumidifiers), screens, and display devices with a screen surface > 100 cm² as well as large devices with at least one of its external dimensions measuring more than 50 cm.

In addition, consumers may return up to three old electrical appliances of the same type to a distributor's collection point for free without having to purchase a new electrical appliance. In this case, however, the old appliances' external dimensions may not exceed 25 cm.

Disposal

Environmentally friendly disposal of old electrical devices



Electrical appliances contain harmful substances as well as valuable resources. Every consumer is therefore required by law to dispose of old electrical appliances at an authorised collection or return point.

They will thus be made available for environmentally-sound, resource-saving recycling.

You can dispose of old electrical appliances free of charge at your local recycling centre.

Please contact your dealer directly for more information about this topic.

Don't forget to erase data!

If necessary, each consumer is responsible for erasing personal data from electrical and electronic equipment.

Batteries and rechargeable batteries, lamps and bulbs

If necessary, old single-use and rechargeable batteries that are not encased by an old electrical appliance as well as lamps/bulbs that can be removed from an old electrical appliance without being destroyed must be removed before you return the appliance.



The symbol shown here means that batteries and rechargeable batteries may not be disposed of with other household waste.

Consumers are required by law to bring all single-use and rechargeable batteries, regardless of whether they contain harmful substances or not, to a collection point operated by their communal authority or borough or to a retailer so that they can be disposed of in an environmentally friendly

manner and so that valuable resources (e.g. cobalt, nickel or copper) can be recovered.

Single-use and rechargeable batteries can be returned free of charge.

Some of the possible contents (e.g. mercury, cadmium and lead) are toxic and, if improperly disposed of, can have adverse effects on the environment. Heavy metals, for instance, can have detrimental health effects on humans, animals and plants and accumulate in the environment and food chain, and then enter the body indirectly through the consumption of food.

There is a high risk of fire with old lithium batteries. Special care must therefore be taken to properly dispose of old lithium batteries and rechargeable batteries. Improper disposal can also lead to internal and external short circuits due to thermal effects (heat) or mechanical damage. A short circuit can lead to a fire or an explosion and have serious consequences for people and the environment. It is therefore important to tape off the terminals of lithium batteries and rechargeable batteries before disposing of them to prevent an external short circuit.

Single-use and rechargeable batteries that are not built into the device should be removed before disposal and then disposed of separately.

Please only dispose of single-use and rechargeable batteries in a discharged state!

If possible, use rechargeable batteries in place of disposable batteries.

Charge your batteries properly and fully to maximize their lifespan. If necessary, fully discharge them using a suitable charger before recharging.

Always use the correct type of batteries for your devices. Incorrect use can shorten the life of the batteries and possibly cause harmful effects.

*) labelled with:

Cd = Cadmium

Hg = Mercury

Pb = Lead

Packaging



Our packaging is made from environmentally friendly, recyclable materials:

- Outer packaging made of cardboard
- Moulded parts made of foamed, CFC-free polystyrene (PS)
- Films and bags made of polyethylene (PE)
- Tension bands made of polypropylene (PP)
- Saving energy also protects against excessive global warming. Your new appliance uses little energy due to its environmentally friendly insulation and technology.



If you have sufficient space, we recommend retaining the packaging, at least during the warranty period.

If the appliance needs to be sent out for repairs, only the original packaging will provide sufficient protection. If you would like to dispose of the packaging, please dispose of it in an environmentally friendly way.

Appendix

Product fiche concerning Regulation (EU) No. 392/2012

The product fiche for your device is available to you online.

Visit <https://eprel.ec.europa.eu> and enter the model identifier of your device to access the product fiche.

The model code for your appliance can be found under Technical specifications.

Technical specifications

Item number	54749100
Name of appliance	Tumble dryer
Model identifier	HWTK8A3GT
Supply voltage / frequency	220 - 240 V, 50 Hz
Rated power	750 W
Device measurements (Height x Width x Depth with connections)	84,5 cm x 59,5 cm x 60,0 cm
Unloaded weight	44 kg
Power consumption in off-mode	0,50 W
Power consumption left-on mode	0,80 W
Energy consumption of the cotton ECO programme at full load	1,43 kWh
Energy consumption of the cotton ECO programme at partial load	0,80 kWh
Programme time of the cotton ECO programme at full load	180 min
Programme time of the cotton ECO programme at partial load	120 min