

PL - INSTRUKCJA OBSŁUGI

Specyfikacja :

Napięcie zasilania:	100-240V AC
Moc max.:	52,2W
Klasa ochrony:	II
Rodzaj baterii w pilocie:	3x1,5V AAA

Przeznaczenie i opis:

Instalacja telewizora z płaskim ekranem w szafce TV Lift jest szybka i łatwa. Obsługa podnośnika jest bardzo prosta. Aby jednak uniknąć ryzyka obrażeń ciała i zapewnić optymalne działanie mechanizmu podnoszenia telewizora, należy zwrócić szczególną uwagę na ostrzeżenia i uwagi dotyczące bezpieczeństwa w niniejszym podręczniku

Bezpieczeństwo:

- Należy postępować zgodnie z właściwą procedurą instalacji opisaną w instrukcji instalacji.
- Podczas instalacji tego produktu należy zawsze stosować środki ostrożności.
- Całą instrukcję instalacji należy dokładnie przeczytać i zrozumieć przed rozpoczęciem instalacji
- Przynajmniej dwie wykwalifikowane osoby powinny zawsze wykonywać prace instalacyjne. Zachowaj ostrożność podczas obsługi telewizora z płaskim ekranem, ponieważ obrażenia i uszkodzenia mogą wynikać z upuszczenia lub niewłaściwego obchodzenia się ze sprzętem.
- Telewizory plazmowe powinny zawsze pozostawać w pozycji pionowej. Nigdy nie stawiaj ekranu ekranem w dół na podłodze. Może to spowodować uszkodzenie telewizora
- Podstawa telewizora z płaskim ekranem jest zdejmowana! Proszę usunąć przed instalacją telewizora w podnośniku.
- Przed kontynuowaniem dokładnie zmierz wszystkie wymiary TV w celu ustalenia maksymalnego rozmiaru TV dla podnośnika. **WAŻNE:** po zainstalowaniu telewizora na windzie sprawdź, czy w dolnej części szafki jest wystarczająco dużo miejsca na akcesoria, zanim umieścisz je w środku.
- Po zamontowaniu upewnij się, że wszystkie elementy są zamontowane solidnie i nie ruszają się.
- Trzymaj ręce i palce z dala od podnośnika oraz pokrywy szafki, gdy podnośnik jest w ruchu!
- Czyść mechanizm podnoszący tylko suchą szmatką. Nigdy nie używaj wody ani płynów do mechanizmu podnoszenia.

Instalacja TV:

Zdejmij podstawkę przymocowaną do TV. Dokładnie zmierz wszystkie wymiary telewizora. Należy dokładnie przestrzegać instrukcji instalacji, aby zabezpieczyć telewizor i komponenty.

- Oprzyj telewizor na krawędzi o sofę lub inną miękką powierzchnię.
- Znajdź 4 otwory montażowe z tyłu telewizora, a następnie przygotuj się do zamocowania wsporników montażowych.
- Przymocuj wsporniki montażowe do telewizora.
- Przygotuj się do zamontowania telewizora. Podłącz podnośnik i podnieś go do pełnej wysokości, która jest całkowicie wysunięta.
- Zamontuj TV

Środki ostrożności:

- Używać zgodnie z przeznaczeniem.
- Nie przekraczać dopuszczalnej wagi telewizora przeznaczonego dla wysięgnika MAX 60kg
- Podłączyć wyłącznik do gniazda sprawnie działającej instalacji elektrycznej 230V/50Hz.
- Nie dotykać wysięgnika podczas pracy.
- Nie montować w pomieszczeniach o dużej wilgotności.
- Nie należy wprowadzać zmian konstrukcyjnych ani żadnych modyfikacji.
- Nie używać uszkodzonego urządzenia.
- Nie używać w przypadku uszkodzenia sznura/przewodu
- Podczas konserwacji używać wyłącznie suchej czystej szmatki, nie należy używać środków chemicznych.
- W przypadku nie używania przez dłuższy czas odłączyć od sieci
- W przypadku uszkodzenia zaprzestać używania lub skontaktować się z producentem



OSTRZEŻENIE: Dostępne kable, przewody elektryczne, sznury, wstążki itp. stanowią zagrożenie uduszeniem dla małych dzieci. Dostępne elementy tego rodzaju powinny zawsze znajdować się poza zasięgiem małych dzieci.

UTYLIZACJA:

Właściwa utylizacja sprzętu na terenie UE:
Zgodnie z dyrektywą WEEE 2012/19/EU symbolem przekreślonego kołowego kontenera na odpady oznacza się wszelkie urządzenia elektryczne i elektroniczne podlegające selektywnej zbiórce. Po zakończeniu okresu użytkowania nie wolno usuwać niniejszego produktu poprzez normalne odpady komunalne, lecz należy go oddać do punktu zbiórki i recyklingu urządzeń elektrycznych i elektronicznych. Informuje o tym symbol kołowego kontenera, umieszczony na produkcie, w instrukcji lub na opakowaniu. Informację o właściwym punkcie usuwania zużytych urządzeń elektrycznych i elektronicznych można uzyskać od administracji lokalnej lub od sprzedawcy sprzętu.



FAQ :

PROBLEM	PRZYCZYNA	PORADA
TV Lift nie działa	Wtyczka źle podłączona	Sprawdź czy wtyczka jest prawidłowo podłączona do gniazda
	Źle połączone ze sterownikiem	Połączyć sterownika zgodnie z rysunkiem
	Brak napięcia w gnieździe	
Nie da się włączyć/wyłączyć TV Lift	Rozładowana bateria w pilocie	Wymienić baterii w pilocie na nową
	Pilot poza zasięgiem działania	Zmniejszyć odległość pilota od sterownika

EN - USER MANUAL

Specification

Supply voltage:	100-240V AC
Max Power:	52,2W
Protection class:	II
Battery type in the remote control:	3x1,5V AAA

Purpose and description

Installing a flat screen TV in a TV Lift cabinet is quick and easy. Operation of the lift is very simple. However, to avoid the risk of injury and ensure optimal operation of the TV lifting mechanism, pay special attention to the warnings and safety notices in this manual.

Safety:

- Follow the correct installation procedure as described in the installation instructions.
- Always take precautions when installing this product.
- All installation instructions should be read and understood thoroughly before installation
- At least two qualified persons should always perform installation work. Exercise caution when operating a flat screen TV, as injury and damage may result from dropping or improper handling.
- Plasma TVs should always remain upright. Never place the screen face down on the floor. This may damage the TV
- The stand of the flat screen TV is removable! Please remove before installing the TV in a lift.
- Before continuing, carefully measure all TV dimensions to determine the maximum TV size for the lift. **IMPORTANT:** after installing the TV on the elevator, make sure that there is enough space at the bottom of the cabinet for the accessories before you put them inside.
- After mounting, make sure all components are securely attached and do not move.
- Keep hands and fingers away from the lift and cabinet cover when the lift is in motion!
- Clean the lifting mechanism only with a dry cloth. Never use water or liquids for the lifting mechanism.

Instaling TV:

Remove the stand attached to the TV. Measure all TV dimensions accurately. Carefully follow the installation instructions to protect the TV and components.

- Rest the TV on the edge against a sofa or other soft surface.
- Locate the 4 mounting holes on the back of the TV, and then prepare to attach the mounting brackets.
- Attach the mounting brackets to the TV.
- Prepare to mount the TV. Attach the lift and lift it to its full height, which is fully extended.
- Mount the TV

Precautions:

- Use as intended.
- Do not exceed the permissible TV weight for the MAX 60kg boom
- Connect only to the socket of a functioning 230V / 50Hz electrical installation.
- Do not touch the boom during operation.
- Do not install in rooms with high humidity.
- Do not make any structural changes or any modifications.
- Do not use a damaged device.
- Do not use if the cord / cord is damaged
- During maintenance use only a dry clean cloth, do not use chemicals.
- If not used for a long time disconnect from the mains
- In case of damage, stop using or contact the manufacturer



WARNING: Accessible cables, electrical wires, cords, strings, ribbons ...present a risk of strangulation for the young children. These accessible elements should always be kept out of reach of young children.



UTILISATION

Proper utilisation of equipment in the EU:
In accordance with WEEE Directive 2012/19/EU, the symbol of a crossed-out wheeled bin is used for marking all electrical and electronic equipment subject to selective collection. After the end of use, it is forbidden to dispose of this product through regular municipal waste collection; instead, it must be returned to a collection and treatment facility for electrical and electronic equipment. This information is conveyed by the symbol of a crossed-out wheeled bin placed on the product, in the manual, or on the packaging. Information about the appropriate collection and treatment facility for electrical and electronic equipment can be obtained from the local administration or the seller of the equipment.

FAQ :

PROBLEM	CAUSE	ADVICE
TV Lift does not work	Plug not properly connected	Check if the plug is properly connected connected to the socket
	Poorly connected to the controller	Connect the to the controller in accordance with drawing
	There is no voltage in the socket	
It's not possible turn on turn off TV Lift	The remote control battery is flat	Replace the battery in the remote control with a new one
	Remote control out of range	Reduce the distance between the remote control and the controller

DE - BETRIEBSANLEITUNG

Spezifikation

Versorgungsspannung:	100-240V AC
Maximaler Strom:	52,2W
Schutzklasse:	II
Batterietyp in der Fernbedienung:	3x1,5V AAA

Zweck und Beschreibung

Die Installation eines Flachbildfernsehers in einem TV-Aufzugsschrank ist schnell und einfach. Die Bedienung des Lifts ist sehr einfach. Beachten Sie jedoch die Warnhinweise und Sicherheitshinweise in diesem Handbuch, um das Verletzungsrisiko zu vermeiden und einen optimalen Betrieb des TV-Hebemechanismus zu gewährleisten

Sicherheit:

1. Befolgen Sie die in der Installationsanleitung beschriebenen korrekten Installationsverfahren.
2. Treffen Sie bei der Installation dieses Produkts immer Vorsichtsmaßnahmen.
3. Alle Installationsanweisungen sollten vor der Installation sorgfältig gelesen und verstanden werden
4. Mindestens zwei qualifizierte Personen sollten immer Installationsarbeiten durchführen. Seien Sie vorsichtig, wenn Sie einen Flachbildfernseher bedienen, da Verletzungen und Beschädigungen durch Herunterfallen oder unsachgemäße Handhabung entstehen können.
5. Plasmafernseher sollten immer aufrecht bleiben. Legen Sie den Bildschirm niemals mit der Vorderseite nach unten auf den Boden. Dies kann den Fernseher beschädigen
6. Der Ständer des Flachbildfernsehers ist abnehmbar! Bitte entfernen Sie das Gerät, bevor Sie es in einen Aufzug einbauen.
7. Bevor Sie fortfahren, messen Sie sorgfältig alle TV-Abmessungen, um die maximale TV-Größe für den Aufzug zu bestimmen. **WICHTIG:** Stellen Sie nach der Installation des Fernsehgeräts im Aufzug sicher, dass am Boden des Schrankes genügend Platz für das Zubehör vorhanden ist, bevor Sie es hineinstellen.
8. Stellen Sie nach der Montage sicher, dass alle Komponenten sicher befestigt sind und sich nicht bewegen.
9. Halten Sie Hände und Finger vom Aufzug und der Schrankabdeckung fern, wenn der Aufzug in Bewegung ist!
10. Reinigen Sie den Hebemechanismus nur mit einem trockenen Tuch. Verwenden Sie niemals Wasser oder Flüssigkeiten für den Hebemechanismus.

TV INSTALATION:

Entfernen Sie den am Fernseher befestigten Ständer. Messen Sie alle TV-Abmessungen genau. Befolgen Sie sorgfältig die Installationsanweisungen, um das Fernsehgerät und die Komponenten zu schützen.

1. Stellen Sie den Fernseher am Rand auf einen Sofa oder einer anderen weichen Oberfläche.
2. Suchen Sie die 4 Montagelöcher auf der Rückseite des Fernsehgeräts und bereiten Sie die Montage der Montagehalterungen vor.
3. Bringen Sie die Montagehalterungen am Fernsehgerät an.
4. Bereiten Sie die Montage des Fernsehgeräts vor. Befestigen Sie den Aufzug und heben Sie ihn auf seine volle Höhe an, die vollständig ausgefahren ist.
5. Montieren Sie das Fernsehgerät

Vorsichtsmaßnahmen:

1. Wie vorgesehen verwenden.
2. Überschreiten Sie nicht das zulässige TV-Gewicht für den MAX 60kg-Ausleger
3. Schließen Sie das Gerät nur an die Steckdose einer funktionierenden 230V / 50Hz-Elektroinstallation an.
4. Berühren Sie den Ausleger während des Betriebs nicht.
5. Nicht in Räumen mit hoher Luftfeuchtigkeit installieren.
6. Nehmen Sie keine strukturellen Änderungen oder Modifikationen vor.
7. Verwenden Sie kein beschädigtes Gerät.
8. Nicht verwenden, wenn das Kabel beschädigt ist
9. Verwenden Sie während der Wartung nur ein chemisch sauberes Tuch und keine Chemikalien.
10. Wenn Sie längere Zeit nicht verwendet werden, trennen Sie das Gerät vom Stromnetz
11. Bei Beschädigung die Verwendung einstellen oder den Hersteller kontaktieren



WARNUNG: Die zugänglichen Kabel, elektrische Leitungen, Schnüre, Schleifen usw. stellen das Erdrosselungsrisiko bei Kindern dar. Die zugänglichen Elemente solcher Art sollen immer außerhalb der Reichweite von Kindern sein.

ENTSORGUNG:

Richtige Entsorgung der in EU:

Gemäß Richtlinie WEEE 2012/19/EU werden mit einem Symbol des durchgestrichenen Abfallcontainers werden jegliche elektrische und elektronische Geräte gekennzeichnet, die der selektiven Entsorgung unterliegen. Nach dem Lebensdauerende soll dieses Produkt mit dem normalen Hausmüll nicht entsorgt, sondern an eine Sammelstelle für elektrische und elektronische Geräte abgegeben werden. Darüber informiert ein Containersymbol auf dem Produkt, in der Anleitung bzw. Produktverpackung. Information über Entsorgungsstellen der verbrauchten elektrischen und elektronischen Geräte erhalten Sie in Ihrer lokalen Behörde bzw. beim Verkäufer

FAQ:

PROBLEM	URACHE	TIP
TV LIFT funktioniert nicht	Stecker nicht richtig angeschlossen	Überprüfen Sie, ob der stecker richtig angeschlossen ist an die Steckdose angeschlossen
	Schlecht an die Steuerung angeschlossen	Schließen Sie die entsprechend an die Steuerung an Zeichnung
	Es liegt keine Spannung an der Buchse an	
Das geht nicht ein / aus TV-Lift	Die Batterie der Fernbedienung ist leer	Ersetzen Sie die Batterie der Fernbedienung durch eine neue
	Fernbedienung außerhalb der Reichweite	Verringern Sie den Abstand zwischen der Pilot und der Steuerung

FR - MANUEL DE L'UTILISATEUR

Spécification

Tension d'alimentation:	100-240V AC
Courant maximum:	52,2W
Classe de protection:	II
Type de pile dans la télécommande:	3x1,5V AAA

Objet et description

L'installation d'un téléviseur à écran plat dans une armoire élévatrice pour téléviseur est rapide et facile. Le fonctionnement de l'ascenseur est très simple. Cependant, pour éviter tout risque de blessure et assurer un fonctionnement optimal du mécanisme de levage du téléviseur, faites particulièrement attention aux avertissements et aux consignes de sécurité contenus dans ce manuel.

Sécurité:

1. Suivez la procédure d'installation correcte décrite dans les instructions d'installation.
2. Prenez toujours des précautions lors de l'installation de ce produit.
3. Toutes les instructions d'installation doivent être lues et bien comprises avant l'installation
4. Au moins deux personnes qualifiées doivent toujours effectuer les travaux d'installation. Soyez prudent lorsque vous utilisez un téléviseur à écran plat, car des blessures et des dommages peuvent résulter d'une chute ou d'une mauvaise manipulation.
5. Les téléviseurs plasma doivent toujours rester droits. Ne placez jamais l'écran face vers le bas sur le sol. Cela pourrait endommager le téléviseur
6. Le support du téléviseur à écran plat est amovible! Veuillez le retirer avant d'installer le téléviseur dans un ascenseur.
7. Avant de continuer, mesurez soigneusement toutes les dimensions du téléviseur pour déterminer la taille maximale du téléviseur pour le lève-personne. **IMPORTANT:** après avoir installé le téléviseur sur l'ascenseur, assurez-vous qu'il y a suffisamment d'espace au bas de l'armoire pour les accessoires avant de les mettre à l'intérieur.
8. Après le montage, assurez-vous que tous les composants sont solidement fixés et ne bougent pas.
9. Gardez les mains et les doigts éloignés du lève-personne et du couvercle de l'armoire lorsque le lève-personne est en mouvement!
10. Nettoyez le mécanisme de levage uniquement avec un chiffon sec. N'utilisez jamais d'eau ou de liquide pour le mécanisme de levage.

Installation de la télévision:

Retirez le support fixé au téléviseur. Mesurez toutes les dimensions du téléviseur avec précision. Suivez attentivement les instructions d'installation pour protéger le téléviseur et ses composants.

1. Posez le téléviseur sur le bord contre un canapé ou une autre surface douce.
2. Localisez les 4 trous de montage à l'arrière du téléviseur, puis préparez-vous à fixer les supports de montage.
3. Fixez les supports de montage au téléviseur.
4. Préparez-vous à monter le téléviseur. Fixez l'ascenseur et soulevez-le à sa pleine hauteur, qui est entièrement déployée.
5. Montez le téléviseur

Précautions:

1. Utilisez comme prévu.
2. Ne dépassez pas le poids TV autorisé pour la flèche MAX 60kg
3. Connectez uniquement à la prise d'une installation électrique fonctionnant à 230V / 50Hz.
4. Ne touchez pas la flèche pendant le fonctionnement.
5. Ne pas installer dans des pièces très humides.
6. N'apportez aucun changement structurel ni aucune modification.
7. N'utilisez pas un appareil endommagé.
8. Ne pas utiliser si le cordon / le cordon est endommagé
9. Lors de l'entretien, utilisez uniquement un chiffon propre et sec, n'utilisez pas de produits chimiques.
10. Si non utilisé pendant une longue période, débranchez-le du secteur
11. En cas de dommage, arrêtez d'utiliser ou contactez le fabricant



ATTENTION : les câbles, fils électriques, cordes, ficelles, rubans ... accessibles présentent un risque d'étranglement pour les jeunes enfants. Ces éléments accessibles doivent toujours être tenus hors de portée des jeunes enfants



ÉLIMINATION:

Élimination approprié du matériel au sein de l'UE : Selon la directive WEEE 2012/19/EU, le symbole présentant un conteneur à déchets barré est apposé sur tous les appareils électriques et électroniques faisant l'objet de la collecte sélective. Une fois son utilisation terminée, ne pas éliminer ce produit de la même manière que les déchets génériques, mais le rapporter au point de la collecte sélective et de recyclage des appareils électriques et électroniques. C'est indiqué avec le symbole du conteneur sur le produit, dans le mode d'emploi ou sur l'emballage. Demander aux autorités locales ou au vendeur du matériel les informations à propos du point de collecte le plus proche

FAQ :

PROBLÈME	CAUSE	CONSEIL
TV Lift ne fonctionne pas	La prise n'est pas correctement connectée	Vérifiez si la prise est correctement connectée connecté à la prise
	Éclairage mal connecté au contrôleur	Connectez au contrôleur dans conformément au dessin
	Il n'y a pas de tension dans la prise	
Il n'est pas possible d'allumer / éteindre TV Lift	La pile de la télécommande est à plat	Remplacez la pile de la télécommande avec un nouveau
	Télécommande hors de portée	Réduire la distance entre la télécommande et le contrôleur

CS - NÁVOD NA POUŽITÍ

Specifikace

Napájecí napětí:	100-240V AC
Maximální proud:	52,2W
Třída ochrany:	II
Typ baterie v dálkovém ovladači:	3x1,5V AAA

Účel a popis

Instalace televizoru s plochou obrazovkou do skříňky TV Lift je rychlá a snadná. Ovládání výřahu je velmi jednoduché. Aby ste však předešli riziku zranění a zajistili optimální provoz zdvihacího mechanismu televizoru, věnujte zvláštní pozornost varováním a bezpečnostním upozorněním v této příručce.

Bezpečnost:

- Postupujte podle pokynů v instalačním návodu.
- Při instalaci tohoto produktu vždy dodržujte bezpečnostní opatření.
- Před instalací je třeba si důkladně přečíst a pochopit všechny pokyny k instalaci
- Instalační práce by měly vždy provádět alespoň dvě kvalifikované osoby. Při používání televizoru s plochou obrazovkou buďte opatrní, protože zranění a poškození mohou být důsledkem pádu nebo nesprávné manipulace.
- Plazmové televizory by měly vždy zůstat ve zvislé poloze. Nikdy neumísťujte obrazovku lícem dolů na podlahu. Mohlo by dojít k poškození televizoru
- Stojan TV s plochou obrazovkou je odnímatelný! Před instalací televizoru do výřahu jej prosím vyjměte.
- Před pokračováním pečlivě změřte všechny rozměry televizoru, abyste určili maximální velikost televizoru pro výřah. **DŮLEŽITÉ:** Po instalaci televizoru do výřahu se ujistěte, že je na spodní straně skříňky dostatek místa pro příslušenství, než je vložíte dovnitř.
- Po montáži se ujistěte, že jsou všechny komponenty bezpečně připojeny a nepohybují se.
- Když je zvedák v pohybu, držte ruce a prsty od krytu výřahu a krytu skříňky!
- Zvedací mechanismus čistěte pouze suchým hadříkem. Pro zvedací mechanismus nikdy nepoužívejte vodu ani kapaliny.

Instalace televizoru:

Odstraňte stojan přípevněný k televizoru. Změřte přesně všechny rozměry televizoru. Pečlivě dodržujte pokyny k instalaci, abyste ochránili televizor a komponenty.

- Televizor položte na hranu na pohovku nebo jiný měkký povrch.
- Vyhledejte 4 montážní otvory na zadní straně televizoru a připravte se k připevnění montážních držáků.
- Připojte montážní držáky k televizoru.
- Připravte se na připojení televizoru. Připojte zvedák a zvedněte jej do plné výšky, která je zcela vysunuta.
- Namontujte televizor

Opatření:

- Používejte podle plánu.
- Nepřekračujte přípustnou hmotnost TV pro výložník MAX 60 kg
- Připojte pouze do zásuvky funkční 230V / 50Hz elektrické instalace.
- Během provozu se nedotýkejte ramene.
- Neinstalujte v místnostech s vysokou vlhkostí.
- Neprovádějte žádné strukturální změny ani úpravy.
- Nepoužívejte poškozené zařízení.
- Nepoužívejte, pokud je kabel / kabel poškozen
- Během údržby používejte pouze suchý čistý hadřík, nepoužívejte chemikálie.
- Pokud nebude delší dobu používán, odpojte jej od sítě
- V případě poškození přestaňte používat nebo se obraťte na výrobce



VAROVÁNÍ: Dostupné kabely, elektrické dráty, šňůry, pásky, apod. stanovi nebezpečí udušení pro malé děti. Přístupné prvky tohoto druhu by měly být vždy mimo dosah malých dětí.



LIKVIDACE

Správná likvidace techniky na území EU:
Podle směrnice WEEE 2012/19/UE se symbolem přeškrtnutého kolového kontejneru na odpady označují veškerá elektrická a elektronická zařízení podléhající tříděnému sběru. Po ukončení doby používání tento výrobek nesmí být odstraněn do běžného komunálního odpadu, ale musí být odevzdán do sběrného místa a podroben recyklaci elektrických a elektronických zařízení. O tomto informuje symbol elektrická a elektronická zařízení umístěný na výrobku, v návodu nebo na obalu. Informaci o příslušném sběrném místě pro odstraňování opotřebovaných elektrických a elektronických zařízení lze získat od místní administrativy nebo od prodejce zařízení.

FAQ :

PROBLÉM	ZPŮSOBIT	RADA
TV Lift nefunguje	Zástrčka není správně připojena	Zkontrolujte, zda je zástrčka správně připojena k zásuvce
	Osvětlení je špatně připojeno k ovladači	Připojte k ovladači v souladu s výkresem
	V zásuvce není napětí	
Není možné jej zapnout / vypnout TV Lift	Baterie dálkového ovládání je vybitá	Vyměňte baterii v dálkovém ovladači s novým
	Dálkové ovládání je mimo dosah	Změňte vzdálenost mezi dálkovým ovladačem a ovladačem

SK - PREVÁZKOVÉ POKYNY

Špecifikácie:

Napájacie napätie:	100-240V AC
Maximálny prúd:	52,2W
Trieda ochrany:	II
Typ batérie v diaľkovom ovladači:	3x1,5V AAA

Účel a opis

Inštalácia TV s plochou obrazovkou do skrinky TV Lift je rýchla a ľahká. Ovládanie výřahu je veľmi jednoduché. Aby ste však predišli riziku zranenia a zabezpečili optimálnu činnosť zdvihacieho mechanismu televízora, venujte osobitnú pozornosť upozorneniam a bezpečnostným upozorneniam uvedeným v tejto príručke.

Bezpečnosť:

- Postupujte podľa pokynov uvedených v inštaláčnych pokynoch.
- Pri inštalácii tohto produktu vždy postupujte opatrne.
- Pred inštaláciou je potrebné dôkladne prečítať a pochopiť všetky pokyny na inštaláciu
- Inštaláčne práce by mali vždy vykonávať najmenej dve kvalifikované osoby. Pri obsluhu televízora s plochou obrazovkou buďte opatrní, pretože v dôsledku pádu alebo nesprávnej manipulácie môže dôjsť k zraneniu a poškodeniu.
- Plazmové televízory by mali vždy zostať vo zvislej polohe. Obrazovku nikdy neumiestňujte lícom nadol na podlahu. Môže dôjsť k poškodeniu televízora
- Stojan TV s plochou obrazovkou je odnímateľný! Pred inštaláciou televízora do výřahu ho odstráňte.
- Pred pokračovaním starostlivo zmerajte všetky rozmery televízora, aby ste určili maximálnu veľkosť televízora pre výřah. **DŮLEŽITÉ:** Po inštalácii televízora do výřahu sa uistite, že na spodnej časti skrinky je dostatočný priestor pre príslušenstvo skôr, ako ich vložíte dovnútra.
- Po namontovaní skontrolujte, či sú všetky komponenty bezpečne pripevnené a či sa nepohybujú.
- Keď je zdvíhacia plošina v pohybe, držte ruky a prsty mimo dosahu zdvíhu a krytu skrinky!
- Zdvíhací mechanizmus čistite iba suchou handričkou. Na zdvíhací mechanizmus nikdy nepoužívajte vodu ani kvapaliny.

Inštaluje sa televízor:

Vyberte stojan prípevněný k televizoru. Presne zmerajte všetky rozmery televizoru. Chráňte televizor a komponenty opatrne podľa pokynov na inštaláciu.

- Televizor položte na okraj proti pohovke alebo inému mäkkému povrchu.
- Vyhľadajte 4 montážne otvory na zadnej strane televízora a potom sa pripravte na prípevnenie montážnych konzol.
- Připojte montážne konzoly k televizoru.
- Připravte sa na připojenie televízora. Připevnite výřah a zdvihnite ho do plnej výšky, ktorá je úplne vysunutá.
- Namontujte televízor

Opatrenia:

- Používajte podľa určenia.
- Neprekračujte povolenú hmotnosť televízora pre výložník MAX 60 kg
- Připojte iba do zásuvky funkčnej elektrickej inštalácie 230 V / 50 Hz.
- Počas prevádzky sa nedotýkajte ramena.
- Neinštalujte v miestnostiach s vysokou vlhkosťou.
- Nevykonávajte žiadne štruktúrne zmeny ani úpravy.
- Nepoužívajte poškodené zariadenie.
- Nepoužívajte, ak je kábel / kábel poškodený
- Počas údržby používajte iba suchú čistú handričku, nepoužívajte chemikálie.
- Ak sa nepoužívate dlhšiu dobu, odpojte ho od siete
- V prípade poškodenia prestaňte zariadenie používať alebo kontaktujte výrobcu



VAROVANIE: Káble ktoré sú k dispozícii, elektrické drôty, šňůry, pásky, apod stanovia nebezpečnosť udušenia pre malé deti. Dostupné prvky tohto druhu by mali byť vždy mimo dosahu malých detí.



ETAPA

Správná likvidácia zariadení v EÚ:

V súlade so smernicou WEEE 2012/19 / EÚ je na konci svojej životnosti všetky elektrické a elektronické zariadenia, ktoré sú predmetom selektívneho zberu, označené symbolom přeškrtnutej odpadovej nádoby na kolieskach. musia byť vrátené na individuálne miesto zberu a recyklácie elektrických a elektronických zariadení. Toto je označené symbolom odpadkového koša na kolieskach umiestneného na výrobku, v pokynoch alebo na obale. Informácie o správnej likvidácii použitých elektrických a elektronických zariadení získate od miestneho úradu alebo predajcu.

FAQ :

PROBLÉM	Prčina	PORADENSTVO
TV Lift Nefunguje	Zástrčk nie je správne připojená	Skontrolujte, či je zástrčka správne připojená k zásuvce
	Je nesprávne připojené k regulátoru	Připojte k ovladaču v súlade s výkresom
	V zásuvke nie je napätie	
Neda sa zapnúť / vypnúť TV Lift	Batéria diaľkového ovladača je vybitá	Vyměňte batériu v diaľkovom ovladači s novým
	Diaľkové ovládanie mimo dosahu	Znížte vzdialenosť medzi diaľkovým ovládaním a ovladačom

IT - MANUALE D'USO

Specifiche tecniche:

Tensione di alimentazione:	100-240V AC
Corrente massima:	52,2W
Classe di protezione:	II
Tipo di batteria nel telecomando:	3x1,5V AAA

Scopo e descrizione:

L'installazione di una TV a schermo piatto in un mobile TV Lift è facile e veloce. Il funzionamento dell'ascensore è molto semplice. Tuttavia, per evitare il rischio di lesioni e garantire il funzionamento ottimale del meccanismo di sollevamento della TV, prestare particolare attenzione alle avvertenze e alle avvertenze di sicurezza contenute in questo manuale.

Sicurezza:

1. Seguire la procedura di installazione corretta come descritto nelle istruzioni di installazione.
2. Prendere sempre precauzioni durante l'installazione di questo prodotto.
3. Tutte le istruzioni di installazione devono essere lette e comprese attentamente prima dell'installazione
4. Almeno due persone qualificate devono sempre eseguire i lavori di installazione. Prestare attenzione quando si utilizza un televisore a schermo piatto, poiché lesioni o danni potrebbero derivare da cadute o manipolazione impropria.
5. I televisori al plasma devono sempre rimanere in posizione verticale. Non posizionare mai lo schermo rivolto verso il basso sul pavimento. Ciò potrebbe danneggiare la TV
6. Il supporto della TV a schermo piatto è rimovibile! Rimuovere prima di installare la TV in un ascensore.
7. Prima di continuare, misurare attentamente tutte le dimensioni della TV per determinare la dimensione massima della TV per l'ascensore. **IMPORTANTE:** dopo aver installato la TV sull'ascensore, assicurarsi che vi sia spazio sufficiente nella parte inferiore dell'armadio per gli accessori prima di metterli all'interno.
8. Dopo il montaggio, assicurarsi che tutti i componenti siano saldamente fissati e non si muovano.
9. Tenere le mani e le dita lontano dal sollevatore e dal coperchio dell'armadio quando il sollevatore è in movimento!
10. Pulire il meccanismo di sollevamento solo con un panno asciutto. Non usare mai acqua o liquidi per il meccanismo di sollevamento.

Installa TV:

Rimuovere il supporto collegato alla TV. Misura accuratamente tutte le dimensioni della TV. Seguire attentamente le istruzioni di installazione per proteggere la TV e i componenti.

1. Appoggiare la TV sul bordo contro un divano o altra superficie morbida.
2. Individuare i 4 fori di montaggio sul retro del televisore, quindi preparare le staffe di montaggio.
3. Collegare le staffe di montaggio al televisore.
4. Preparare il montaggio del televisore. Attaccare il sollevatore e sollevarlo per tutta la sua altezza, che è completamente estesa.
5. Montare la TV

Precauzioni:

1. Utilizzare come previsto.
2. Non superare il peso TV consentito per il braccio MAX 60 kg
3. Collegare solo alla presa di un impianto elettrico funzionante 230V / 50Hz.
4. Non toccare il braccio durante il funzionamento.
5. Non installare in ambienti con elevata umidità.
6. Non apportare cambiamenti strutturali o modifiche.
7. Non utilizzare un dispositivo danneggiato.
8. Non utilizzare se il cavo è danneggiato
9. Durante la manutenzione utilizzare solo un panno pulito e asciutto, non utilizzare prodotti chimici.
10. Se non utilizzato per un lungo periodo, scollegare dalla rete elettrica
11. In caso di danni, interrompere l'uso o contattare il produttore



AVVERTIMENTO: Cavi accessibili, conduttori elettrici, corde, nastri, ecc. presentano un pericolo di soffocamento per i bambini piccoli. Tutti gli elementi di questo tipo devono essere sempre fuori dalla portata dei bambini



SMALTIMENTO

Smaltimento corretto degli apparecchi di sul territorio dell'Unione Europea. Conformemente alla direttiva WEEE 2012/19/EU il simbolo del cassonetto barrato con la X si appone su tutte le apparecchiature elettriche ed elettroniche destinati alla raccolta differenziata. Al termine di utilizzo, è vietato smaltire questo tipo di rifiuti con i rifiuti urbani. È necessario conferirli nelle isole ecologiche specializzate nel riciclaggio delle apparecchiature elettriche ed elettroniche. Lo indica il simbolo nel cassonetto barrato, apposto sul prodotto (nelle istruzioni o nella confezione). Le informazioni sui centri di smaltimento degli apparecchi elettrici ed elettronici sono disponibili presso l'amministrazione locale o il venditore dell'apparecchiatura.

FAQ :

PROBLEMA	CAUSA	CONSIGLI
Non funziona TV Lift	Spina non collegata correttamente	Verificare che la spina sia collegata correttamente collegato alla presa
	Mal collegata al controller	Collegare al controller in secondo il disegno
	Non c'è tensione nella presa	
Non si può fare abilitare / disabilitare TV Lift	La batteria del telecomando è scarica	Sostituire la batteria nel telecomando con uno nuovo
	Telecomando fuori portata	Ridurre la distanza tra il telecomando controllo e controller

RU - ИНСТРУКЦИЯ ПО ЭКСПЛУАТАЦИИ

Технические характеристики:

Напряжение питания:	100-240V AC
Макс ток:	52,2W
Степень защиты:	II
Тип батареи в пульте дистанционного управления:	3x1,5V AAA

Цель и описание

Установка телевизора с плоским экраном в шкафу TV Lift выполняется быстро и просто. Эксплуатация лифта очень проста. Тем не менее, чтобы избежать травм и обеспечить оптимальную работу подъемного механизма телевизора, обратитесь особое внимание на предупреждения и замечания по безопасности, приведенные в данном руководстве.

Безопасность:

1. Следуйте правильной процедуре установки, как описано в инструкции по установке.
2. Всегда принимайте меры предосторожности при установке этого продукта.
3. Все инструкции по установке должны быть прочитаны и поняты до установки.
4. По крайней мере два квалифицированных специалиста должны всегда выполнять монтажные работы. Соблюдайте осторожность при работе с телевизором с плоским экраном, поскольку травмы и повреждения могут возникнуть в результате падения или неправильного обращения.
5. Плазменные телевизоры всегда должны оставаться в вертикальном положении. Никогда не кладите экран экраном вниз на пол. Это может повредить телевизор
6. Подставка телевизора с плоским экраном является съемной! Пожалуйста, удалите перед установкой телевизора в лифте.
7. Прежде чем продолжить, тщательно измерьте все размеры телевизора, чтобы определить максимальный размер телевизора для лифта. **ВАЖНО:** после установки телевизора на лифте убедитесь, что в нижней части шкафа достаточно места для принадлежностей, прежде чем положить их внутрь.
8. После монтажа убедитесь, что все компоненты надежно закреплены и не двигаются.
9. Держите руки и пальцы подальше от подъемника и крышки корпуса, когда подъемник находится в движении!
10. Очистите подъемный механизм только сухой тканью. Никогда не используйте воду или жидкости для подъемного механизма.

Установка ТВ:

Снимите подставку, прикрепленную к телевизору. Точно измерьте все размеры телевизора. Тщательно следуйте инструкциям по установке, чтобы защитить телевизор и компоненты.

1. Положите телевизор на край к дивану или другой мягкой поверхности.
2. Найдите 4 монтажных отверстия на задней панели телевизора и подготовьтесь к креплению монтажных кронштейнов.
3. Прикрепите монтажные кронштейны к телевизору.
4. Подготовьтесь к установке телевизора. Прикрепите подъемник и поднимите его на всю высоту, которая полностью выдвинута.
5. Установите телевизор

Меры предосторожности:

1. Используйте по назначению.
2. Не превышайте допустимый вес телевизора для штанги MAX 60 кг.
3. Подключайте только к розетке работающей электрической установки 230 В / 50 Гц.
4. Не прикасайтесь к штанге во время работы.
5. Не устанавливайте в помещениях с повышенной влажностью.
6. Не вносите никаких структурных изменений или модификаций.
7. Не используйте поврежденное устройство.
8. Не используйте, если шнур / шнур поврежден
9. Во время технического обслуживания используйте только сухую чистую ткань, не используйте химические вещества.
10. Если долго не используется отключение от сети
11. В случае повреждения прекратите использование или обратитесь к производителю.



ПРЕДОСТЕРЕЖЕНИЕ: Присутствующие кабели, электропровода, шнуры, ленты и т.д. являют собой опасность для маленьких детей. Данные элементы должны всегда находиться вне досягаемости маленьких детей

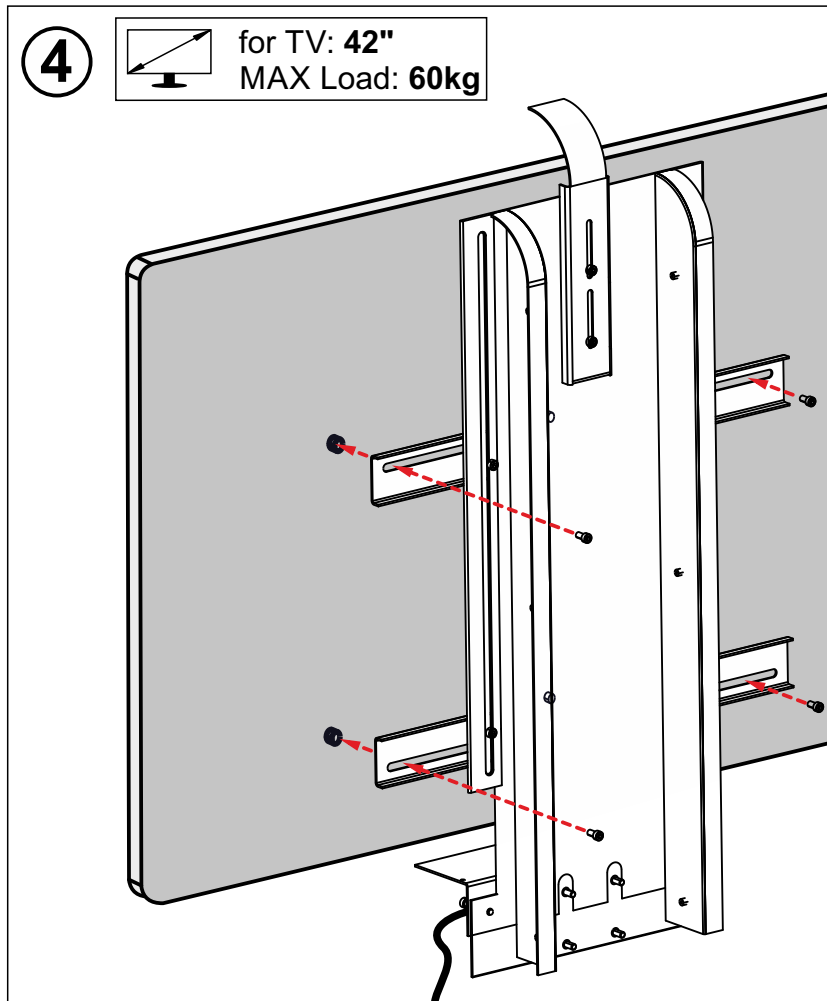
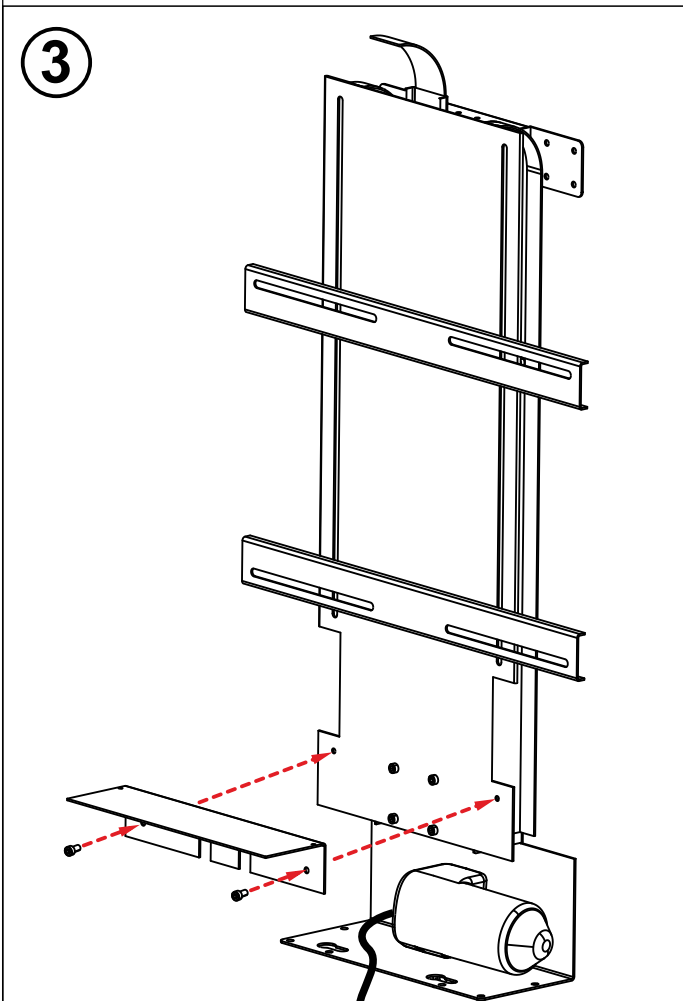
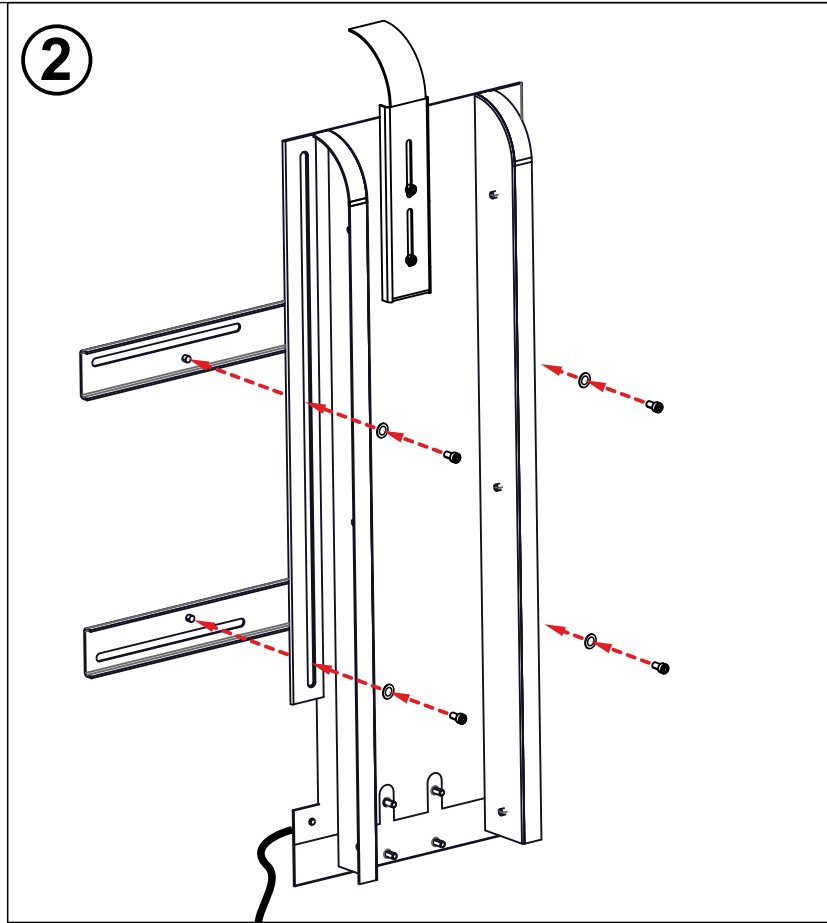
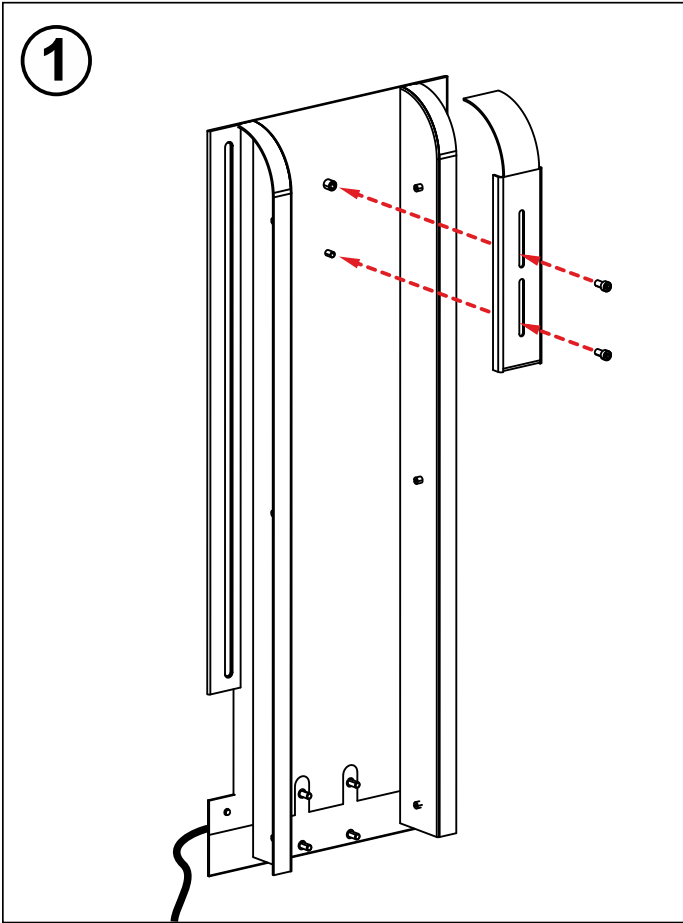


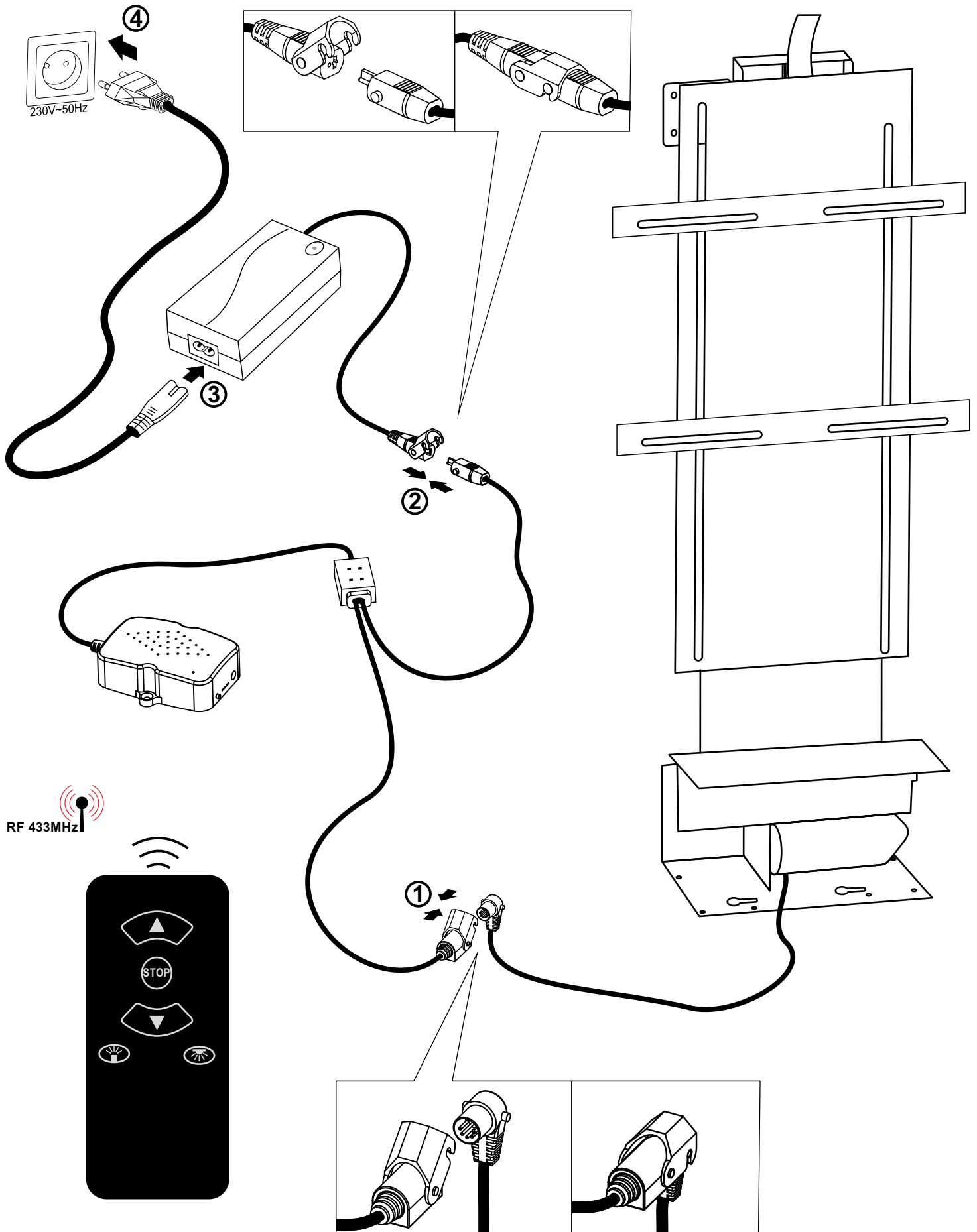
УТИЛИЗАЦИЯ

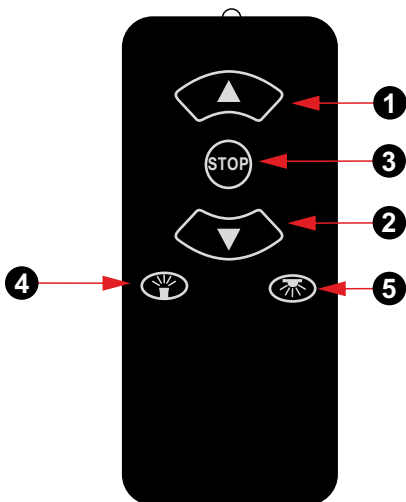
Соответствующая утилизация оборудования на территории ЕС: В соответствии с директивой WEEE 2012/19/EU, символом перечеркнутого колесного контейнера для отходов обозначаются все электрические и электронные устройства, подлежащие селективному сбору. По окончании эксплуатации запрещается выбрасывать прибор вместе с бытовыми отходами. Необходимо сдать его в пункт приема электрических и электронных устройств для вторичной переработки. Об этом информирует символ колесного контейнера, размещенный на продукте, в инструкции либо на упаковке. Информацию о местонахождении соответствующего пункта ликвидации использованных электрических и электронных устройств можно получить у локальной администрации либо у продавца оборудования.

FAQ :

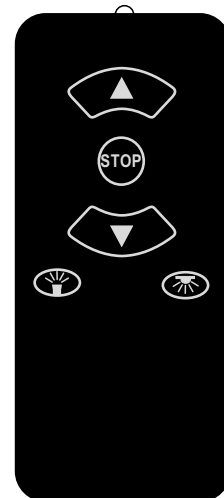
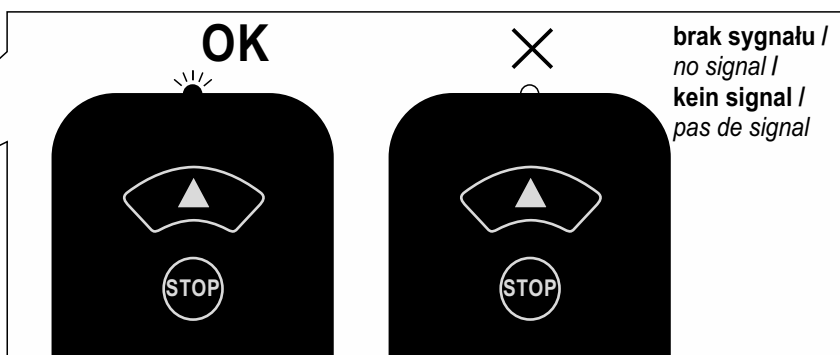
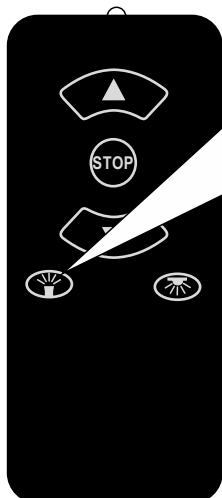
ПРОБЛЕМА	ПРИЧИНА	СОВЕТЫ
не работает TV Lift	штекер неправильно подключен	Проверьте правильность подключения подключен к розетке
	Плохое для контроллера аффилированная	Подключите соответственно контроль за рисованием
	Там нет напряжения на разъем включен	
не может быть включен / выключен TV Lift	Аккумулятор пульта дистанционного управления разряжен	Замените батарею пульта дистанционного управления через новый
	Пульт дистанционного управления вне досягаемости	Уменьшите расстояние между Пульт дистанционного управления и контроллер







	PL	EN	DE	FR
1	Podnosi TV do końca	Raises the TV to the end	Hebt den Fernseher bis zum Ende an	Élève le téléviseur jusqu'au bout
2	Opuszcza TV do końca	Exit TV to the end	Führt das Fernsehgerät bis zum Ende nach unten	Quittez la télévision jusqu'à la fin
3	Zatrzymuje pracę podnośnika	Stops the lift	Stopt den Hebemechanismus	Arrête l'ascenseur
4	Włączanie latarki	Turning on the flashlight	Taschenlampe einschalten	Allumer la lampe de poche
5	Podświetlenie klawiszy 30sek.	Backlight keys 30s	Hintergrundbeleuchtungstasten 30s	Touches de rétroéclairage 30s
	CS	SK	IT	RU
1	Zvedne televizor až do konce	Zdvíha televízor až do konca	Alza la TV fino alla fine	Поднимает телевизор до конца
2	Ukončete televizi až do konce	Ukončíte televíziu až do konca	Esci dalla TV fino alla fine	Выход ТВ до конца
3	Zastaví výtah	Zastaví výťah	Ferma l'ascensore	Останавливает лифт
4	Zapnutí baterky	Zapína sa baterka	Accensione della torcia	включение фонарика
5	Klávesy podsvícení 30s	Klávesy podsvietenia 30s	Tasti retroilluminazione anni '30s	подсветка клавиш 30сек



naciśnij i wysuń **A** /
push and slide out **A** /
schieben und herauschieben **A** /
pousser et glisser **A** /

