



DE

## **Gebrauchsanleitung**

ab Seite 3

EN

## **Instruction manual**

starting on page 12

FR

## **Mode d'emploi**

à partir de la page 21

NL

## **Handleiding**

vanaf pagina 30

SSG2\_V4\_04\_2016



## Inhalt

Bestimmungsgemäßer Gebrauch _____	3
Sicherheitshinweise _____	4
Lieferumfang und Geräteübersicht _____	6
Vor dem ersten Gebrauch _____	7
Benutzung _____	8
Schmutzbehälter entleeren _____	9
Reinigung und Aufbewahrung _____	9
Fehlerbehebung _____	10
Technische Daten _____	11
Entsorgung _____	11

## Symbolerklärung



Sicherheitshinweise:

Lesen Sie diese aufmerksam durch und halten Sie sich an sie, um Personen- und Sachschäden zu vermeiden.



Ergänzende Informationen



Schutzklasse II



Nur in Innenräumen verwenden!

Sehr geehrte Kundin, sehr geehrter Kunde,

wir freuen uns, dass Sie sich für diesen **Akkubesen** entschieden haben.

Lesen Sie vor dem ersten Gebrauch des Gerätes die Anleitung sorgfältig durch und bewahren Sie sie zum späteren Nachlesen auf. Bei Weitergabe des Gerätes ist auch diese Anleitung mitzugeben.

Hersteller und Importeur übernehmen keine Haftung, wenn die Angaben in dieser Anleitung nicht beachtet werden.

Sollten Sie Fragen zum Gerät sowie zu Ersatz-/Zubehörteilen haben, kontaktieren Sie den Kundenservice über unsere Webseite:

**[www.service-shopping.de](http://www.service-shopping.de)**

**Bitte beachten Sie:** Die in dieser Anleitung verwendeten Abbildungen können Abweichungen zum eigentlichen Gerät aufweisen.

## Bestimmungsgemäßer Gebrauch

- Das Gerät ist zum Reinigen sämtlicher, glatter Oberflächen bestimmt.
- Verwenden Sie das Gerät **nicht** zum Aufnehmen von Flüssigkeiten oder nassem Schmutz; dies gilt insbesondere für leicht entzündliche oder brennbare Flüssigkeiten. Das Gerät ist nicht zur Aufnahme von glühender oder brennender Asche, Streichhölzer oder Zigaretten geeignet.
- Verwenden Sie das Gerät **nicht** auf Hochflorteppichen und rauen Böden (z. B. aus Beton).
- Das Gerät ist für den Privatgebrauch, nicht für eine gewerbliche Nutzung bestimmt.

- Nutzen Sie das Gerät nur wie in der Anleitung beschrieben. Jede weitere Verwendung gilt als bestimmungswidrig.
- Von der Gewährleistung ausgeschlossen sind alle Mängel, die durch unsachgemäße Behandlung, Beschädigung, Verkalkung oder Reparaturversuche entstehen. Dies gilt auch für den normalen Verschleiß.

## Sicherheitshinweise

- Dieses Gerät kann von Kindern ab 8 Jahren sowie von Personen mit reduzierten physischen, sensorischen oder mentalen Fähigkeiten oder Mangel an Erfahrung und/oder Wissen benutzt werden, wenn sie beaufsichtigt oder bezüglich des sicheren Gebrauchs des Gerätes unterwiesen wurden und die daraus resultierenden Gefahren verstanden haben.
- Kinder dürfen **nicht** mit dem Gerät spielen.
- Reinigung und Benutzer-Wartung dürfen nicht durch Kinder durchgeführt werden, es sei denn, sie sind älter als 8 Jahre und werden beaufsichtigt.
- Kinder jünger als 8 Jahre und Tiere sind vom Gerät, Ladegerät und Akku fernzuhalten.
- Kinder müssen beaufsichtigt werden, um sicherzustellen, dass sie nicht mit dem Gerät spielen und/oder sich mit dem Gerät verletzen.
- Laden Sie den Akku ausschließlich mit dem mitgelieferten Ladegerät auf. Laden Sie mit dem mitgelieferten Ladegerät keine anderen Geräte auf.
- Tauchen Sie das Gerät, das Ladegerät oder den Akku niemals in Wasser oder andere Flüssigkeiten ein und stellen Sie sicher, dass diese nicht in Wasser fallen oder nass werden können.
- Wenn das Gerät, das Ladegerät oder der Akku beschädigt ist, muss es durch den Hersteller oder Kundenservice oder eine ähnlich qualifizierte Person (z. B. Fachwerkstatt) ersetzt werden, um Gefährdungen zu vermeiden.



### Verletzungsgefahren

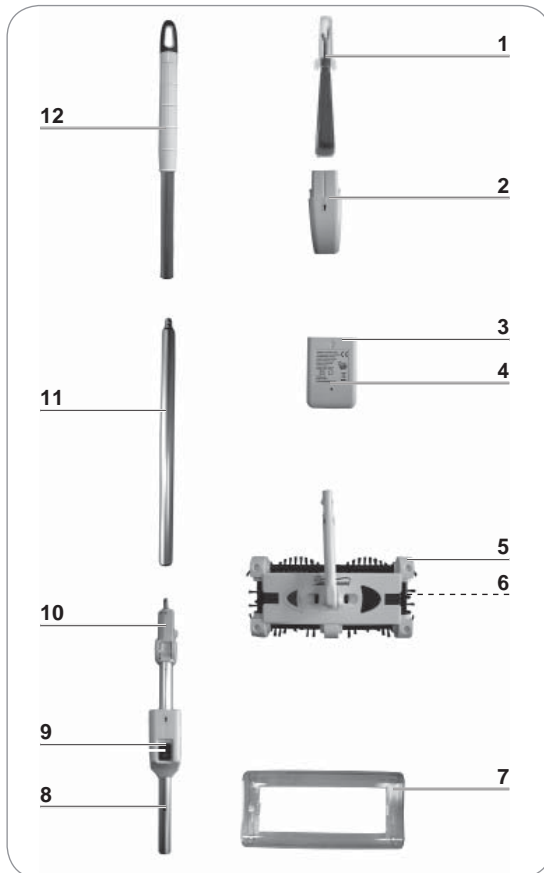
- Erstickungsgefahr! Halten Sie das Verpackungsmaterial von Kindern und Tieren fern.
- Halten Sie Finger, Haare oder Kleidungsstücke von den drehbaren Reinigungsbürsten fern.



### **Der richtige Umgang mit dem Gerät, dem Ladegerät und dem Akku**

- Überprüfen Sie das Gerät, das Ladegerät und den Akku vor jeder Verwendung auf Beschädigungen. Wenn das Gerät, das Ladegerät, der Akku oder das Akkufach sichtbare Schäden aufweisen, darf das Gerät bzw. das Ladegerät und der Akku nicht benutzt werden. Verwenden Sie das Gerät, das Ladegerät und den Akku nicht nach einer Fehlfunktion oder einem Sturz.
- Schließen Sie das Ladegerät nur an eine vorschriftsmäßig installierte Steckdose an. Die Steckdose muss auch nach dem Anschließen gut zugänglich sein. Die Netzspannung muss mit den technischen Daten des Gerätes übereinstimmen (siehe Kapitel „Technische Daten“).
- Ziehen Sie das Ladegerät aus der Steckdose,
  - wenn Sie es nicht verwenden,
  - wenn während des Betriebes ein Fehler auftritt,
  - vor einem Gewitter,
  - bevor Sie es reinigen.
- Prüfen Sie vor dem Einstecken des Akkus in das Akkufach bzw. in das Ladegerät, ob die Kontakte im Akkufach bzw. im Ladegerät und am Akku sauber sind, und reinigen Sie sie gegebenenfalls.
- Der Akku darf nicht auseinander genommen, in Feuer geworfen, in Flüssigkeiten getaucht oder kurzgeschlossen werden.
- Vergewissern Sie sich vor Gebrauch, dass das Gerät ordnungsgemäß zusammengebaut ist.
- Verwenden Sie kein zusätzliches Zubehör.
- Lassen Sie das Gerät, das Ladegerät und den Akku nicht fallen und setzen Sie sie keinen starken Stößen aus.
- Setzen Sie das Gerät, das Ladegerät und den Akku keinen extremen Temperaturen, starken Temperaturschwankungen, Feuchtigkeit oder direkter Sonneneinstrahlung aus.
- Berühren Sie das Gerät, das Ladegerät und den Akku niemals mit feuchten Händen.
- Bei Schäden/Störungen während des Betriebs schalten Sie das Gerät sofort aus.
- Bewahren Sie das Gerät, das Ladegerät und den Akku an einem trockenen, für Kinder und Tiere unzugänglichen Platz auf.

## Lieferumfang und Geräteübersicht



- 1 Reinigungswerkzeug
- 2 Akku
- 3 Ladegerät
- 4 Kontrolleuchte
- 5 Reinigungsfuß
- 6 Schmutzbehälter (sitz auf der Unterseite des Reinigungsfußes)
- 7 Abdeckung des Reinigungsfußes
- 8 Unteres Stielstück
- 9 Ein / Aus-Schalter
- 10 Knickgelenk
- 11 Mittleres Stielstück
- 12 Oberes Stielstück

## Vor dem ersten Gebrauch

Bevor Sie das Gerät benutzen können, müssen Sie:

- den Lieferumfang auspacken,
- den Akku aufladen,
- das Gerät zusammenbauen.

### Lieferumfang auspacken



#### ACHTUNG!

- Erstickungsgefahr! Halten Sie das Verpackungsmaterial von Kindern und Tieren fern.
- 
- Packen Sie den Lieferumfang aus und überprüfen Sie ihn auf Vollständigkeit (siehe Kapitel „Lieferumfang und Geräteübersicht“) und Transportschäden. Falls die Bestandteile Schäden aufweisen sollten, verwenden Sie das Gerät nicht(!), sondern kontaktieren Sie den Kundenservice.

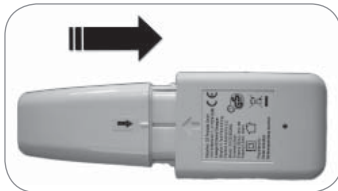
### Akku aufladen



#### ACHTUNG!

- Lassen Sie den Akku nicht länger als 24 Stunden im Ladegerät, um die Lebensdauer des Akkus nicht zu verkürzen.

Vor dem ersten Gebrauch sowie bei nachlassender Leistung des Gerätes muss der Akku aufgeladen werden.



1. Stecken Sie den Akku in das Ladegerät, bis er hörbar einrastet. Der Akku passt nur in einer Richtung in das Ladegerät (Pfeil auf Pfeil; siehe Abbildung).
2. Schließen Sie das Ladegerät an eine gut zugängliche, ordnungsgemäß installierte Steckdose an, die den technischen Daten entspricht (siehe Kapitel „Technische Daten“).
3. Lassen Sie den Akku vollständig aufladen. Die Ladedauer beträgt beim ersten Ladevorgang ca. 8 Stunden. Die Dauer des späteren Wiederaufladens hängt von dem jeweiligen Ladezustand des Akkus ab, bei einem leeren Akku sind es ca. 5 Stunden.
4. Ziehen Sie das Ladegerät anschließend aus der Steckdose und entnehmen Sie den Akku. Drücken Sie hierzu die beiden seitlichen Verriegelungsclips am Akku zusammen und ziehen Sie den Akku heraus.

## Gerät zusammenbauen

1. Stecken Sie das untere Stielstück auf das Stielstück des Reinigungsfußes. Achten Sie darauf, dass die beiden Pfeile auf den Stielstücken zueinander zeigen. Drücken Sie beim Zusammenschieben die beiden Verriegelungslaschen am Stielstück des Reinigungsfußes zusammen. Die Laschen müssen danach in den Öffnungen des unteren Stielstück einrasten.
2. Schrauben Sie anschließend das mittlere Stielstück auf das untere Stielstück und das obere Stielstück auf das mittlere Stielstück.
3. Wenn der Akku aufgeladen ist, stecken Sie ihn in das Akkufach am unteren Stielstück (siehe Abbildung).

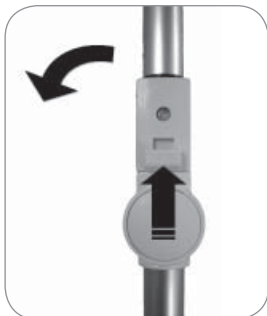


## Benutzung



### ACHTUNG!

- Halten Sie Kinder und Tiere während der Benutzung vom Gerät fern.
  - Vergewissern Sie sich vor Gebrauch, dass das Gerät ordnungsgemäß zusammengebaut ist.
  - Achten Sie bei der Benutzung darauf, dass sich keine Schmutzpartikel unter dem Reinigungsfuß sammeln, diese könnten empfindlichen Oberflächen beschädigen.
1. Stellen Sie den Ein/Aus-Schalter auf Position **ON**, um das Gerät einzuschalten. Die Bürsten des Reinigungsfußes fangen direkt an zu rotieren. Wenn Sie das Gerät wieder ausschalten möchten, stellen Sie den Ein/Aus-Schalter auf Position **OFF**.
  2. Schieben Sie den Reinigungsfuß über dem Boden hin und her. Der Schmutz wird von den rotierenden Bürsten aufgenommen und im Schmutzbehälter auf der Unterseite des Reinigungsfußes gesammelt.



3. Sie können den Stiel zur besseren Handhabung bis zu einem 90°-Winkel knicken: Drücken Sie die Taste seitlich am Knickgelenk ein und bewegen Sie den Stiel in Richtung des Akkufachs (siehe Abbildung). Der Winkel ist stufenlos einstellbar.
4. Als Schutz vor Überhitzung schaltet sich das Gerät ab, wenn zu viel Schmutz die Bürsten verstopft. In diesem Fall stellen Sie den Ein/Aus-Schalter auf Position **OFF** und reinigen die Bürsten mit dem Reinigungswerkzeug. Nach ca. einer Stunde können Sie das Gerät wieder einschalten.



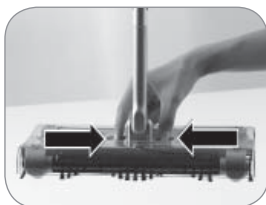
## Schmutzbehälter entleeren



### ACHTUNG!

- Wenn Sie das Gerät hochnehmen, halten Sie es immer waagrecht, damit kein Schutz aus dem Schmutzbehälter fallen kann.

1. Schalten Sie das Gerät nach der Benutzung aus, indem Sie den Ein/Aus-Schalter auf Position **OFF** stellen.
2. Nehmen Sie den Akku aus dem Akkufach heraus, um sicherzustellen, dass das Gerät nicht unbeabsichtigt eingeschaltet wird. Drücken Sie hierzu die beiden seitlichen Verriegelungslaschen am Akku zusammen und ziehen Sie den Akku heraus.



3. Halten Sie den Reinigungsfuß über einen Mülleimer und öffnen Sie den Schmutzbehälter, indem Sie die beiden Riegel neben dem Stiel zusammendrücken.  
Bitte beachten Sie: Die Klappe des Schmutzbehälters springt sofort auf!
4. Entleeren Sie den Schmutz in den Mülleimer und klappen Sie den Schmutzbehälter danach wieder zu. Die Riegel müssen hörbar einrasten.

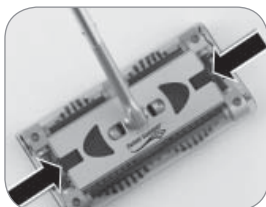
## Reinigung und Aufbewahrung



### ACHTUNG!

- Vergewissern Sie sich, dass das Gerät ausgeschaltet ist und der Akku entfernt wurde, bevor Sie die drehbaren Bürsten von Haaren, Abfallteilen etc. reinigen.
- Tauchen Sie das Gerät, das Ladegerät und den Akku niemals in Wasser. Beim Reinigen darf keine Flüssigkeit in diese Geräte eindringen.
- Verwenden Sie zum Reinigen keine ätzenden oder scheuernden Reinigungsmittel. Diese können die Oberfläche beschädigen.

Wie bei allen Reinigungsgeräten mit drehbaren Bürsten sammeln sich an den Reinigungsbürsten mit der Zeit Haare, Fäden und andere Teilchen an. Wir empfehlen, die drehbaren Bürsten gelegentlich mit Hilfe des mitgelieferten Reinigungswerkzeugs zu reinigen.



1. Damit die Bürsten besser zugänglich sind, entfernen Sie die Abdeckung des Reinigungsfußes. Schieben Sie dazu die beiden Schieberiegel auf dem Reinigungsfuß nach innen (siehe Abbildung) und nehmen Sie die Abdeckung ab.
2. Jetzt können Sie die Bürsten mit dem Reinigungswerkzeug von Staub und Schmutz befreien. Nach der Reinigung setzen Sie die Abdeckung wieder auf den Reinigungsfuß und sichern sie mit den Schieberiegeln, indem Sie diese wieder nach außen schieben.
3. Wischen Sie das Gerät bei Bedarf mit einem trockenen oder feuchten, fusselfreien Tuch ab.

4. Verstauen Sie das Gerät, das Ladegerät und den Akku an einem trockenen, für Kinder und Tiere unzugänglichen Ort.



Zur platzsparenden Aufbewahrung können Sie den Reinigungsfuß um 90° nach oben an den Stiel klappen, so dass der Magnet am Stiel und der Magnet an der Abdeckung des Reinigungsfußes aufeinandertreffen.

## Fehlerbehebung

Sollte das Gerät nicht ordnungsgemäß funktionieren, überprüfen Sie zunächst, ob Sie ein Problem selbst beheben können.



**Versuchen Sie nicht, ein defektes elektrisches Gerät eigenständig zu reparieren!**

Problem	Mögliche Ursache/Lösung
Das Gerät arbeitet nur langsam oder startet nicht.	<ul style="list-style-type: none"> <li>Ist der Akku leer? Laden Sie ihn auf.</li> <li>Sitzt der Akku richtig im Akkufach?</li> <li>Sind das untere Stielstück und das Stielstück des Reinigungsfußes richtig miteinander verbunden?</li> </ul>
Der Akku wird nicht geladen.	<ul style="list-style-type: none"> <li>Vergewissern Sie sich, dass der Akku richtig in das Ladegerät eingesteckt ist.</li> </ul>
Das Gerät läuft, nimmt aber keinen Schmutz auf.	<ul style="list-style-type: none"> <li>Sehen Sie nach, ob der Schmutzbehälter voll ist und entleeren Sie ihn bei Bedarf.</li> <li>Möglicherweise hängen einige Teilchen am Teppichboden fest oder sind zu groß/zu schwer, um vom Gerät aufgenommen zu werden.</li> </ul>
Das Gerät verliert beim Reinigen Schmutz und Abfallteile.	<ul style="list-style-type: none"> <li>Vergewissern Sie sich, dass der Schmutzbehälter leer und fest verschlossen ist.</li> <li>Überprüfen Sie, ob sich Abfallteile in die drehbaren Reinigungsbürsten verwickelt haben. Verwenden Sie bei Bedarf das Reinigungswerkzeug, um diese zu entfernen.</li> </ul>

## Technische Daten

Artikelnummer: Z 07146 (rot)  
 Z 07508 (smaragdgrün)  
 Z 07838 (lila)  
 Z 07855 (gold)  
 Z 08347 (limegreen)

### Gerät

Modellnummer: BR-SDJ02G2  
 Spannungsversorgung: 7,2V DC  
 Leistung: 15W

### Ladegerät

Modellnummer: XR-DC080200z  
 Spannungsversorgung: 230 V ~ 50 Hz  
 Leistung: 6W  
 Schutzklasse: II



### Kundenservice/Importeur:

DS Produkte GmbH  
 Am Heisterbusch 1  
 19258 Gallin  
 Deutschland  
 Tel.: +49 38851 314650  
 (0 – 30 Ct./Min. in das dt.  
 Festnetz. Kosten variieren je  
 nach Anbieter.)

## Entsorgung



Das Verpackungsmaterial ist wiederverwertbar. Entsorgen Sie die Verpackung umweltgerecht und führen Sie sie der Wertstoffsammlung zu.



Entsorgen Sie den Artikel umweltgerecht. Er gehört nicht in den Hausmüll. Entsorgen Sie ihn an einem Recyclinghof für elektrische und elektronische Altgeräte. Nähere Informationen erhalten Sie bei Ihrer örtlichen Gemeindeverwaltung.



Der Akku ist vor der Entsorgung des Gerätes zu entnehmen und getrennt vom Gerät zu entsorgen. Im Sinne des Umweltschutzes dürfen Batterien und Akkus nicht über den normalen Hausmüll entsorgt werden, sondern müssen an entsprechenden Sammelstellen abgegeben werden. Beachten Sie außerdem die geltenden gesetzlichen Regelungen zur Batterieentsorgung.

Alle Rechte vorbehalten.

## Inhalt

Intended Use _____	12
Safety Instructions _____	13
Scope of Supply and Overview of the Device_	15
Prior to First Use _____	16
Use _____	17
Emptying the Dirt Container _____	18
Cleaning and Storage _____	18
Troubleshooting _____	19
Technical Data _____	20
Disposal _____	20

## Explanation of Symbols



Safety instructions:  
Please read these carefully and comply with them in order to prevent personal injury and damage to property.



Supplementary information



Protection class II



May only be used indoors!

Dear Customer,

We are delighted that you have chosen our **electric broom**.

Before using the device for the first time, please read the instructions through carefully and keep them for future reference. If the device is given to someone else, these instructions should also be handed over with it.

The manufacturer and importer do not accept any liability if the information in these instructions is not complied with.

If you have any questions about the device and about spare parts/accessories, contact the customer service department via our website:

**[www.service-shopping.de](http://www.service-shopping.de)**

**Please note:** The illustrations in these operating instructions may vary slightly from the real device.

## Intended Use

- The device is designed for cleaning all kind smooth of surfaces.
- Do **not** use the device to take up liquids or wet dirt; this applies in particular to highly inflammable or combustible liquids. Do not take up glowing or burning ashes, matches or cigarettes.
- Do **not** use the device on deep-pile carpets and rough floors (e. g. made of concrete).
- The device is conceived for private use, not for commercial use.
- Only use the device as described in these instructions. Any other use is deemed improper.

- The warranty excludes any defects caused by improper use, damage or by attempts by unauthorized persons to make a repair. This also applies to normal wear of individual components.

## Safety Instructions

- This device may be used by children aged 8 and over and by people with reduced physical, sensory or mental abilities or a lack of experience and/or knowledge if they are supervised or have received instruction on how to use the device safely and have understood the dangers resulting from this.
- Children must **not** play with the device.
- Cleaning and user maintenance may not be performed by children, unless they are older than 8 years of age and are supervised.
- Children younger than 8 years of age and animals must be kept away from the device, the charger or the rechargeable battery.
- Children must be supervised to guarantee that they do not play with and/or injure themselves on the device.
- Only ever charge up the rechargeable battery using the charger which is supplied with the device. Do not charge up any other devices using the charger which is supplied with the device.
- Never immerse the device, the charger or the rechargeable battery in water or other liquids and ensure that they cannot fall into water or become wet.
- If the device, the charger or the rechargeable battery is damaged, it must be replaced by the manufacturer or customer service department or a similarly qualified person (e.g. specialist workshop) in order to avoid any hazards.



### Risk of Injury

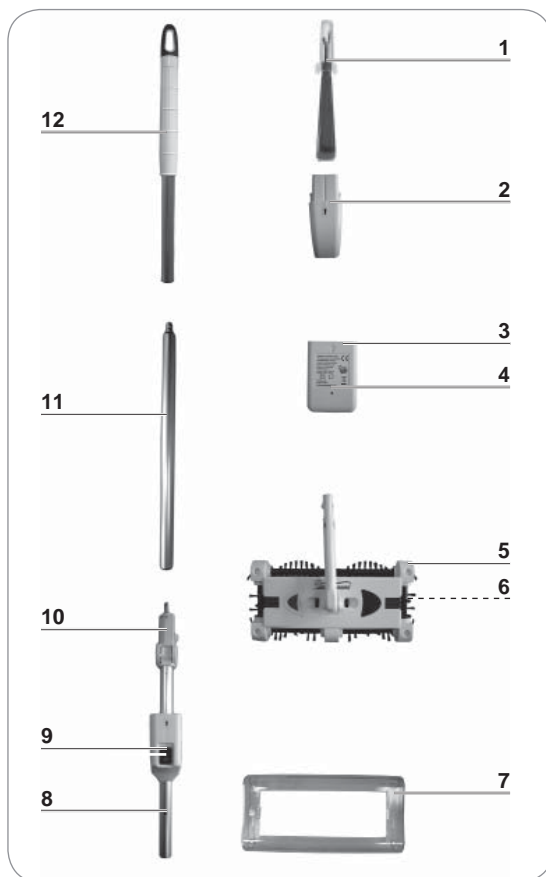
- Risk of suffocation! Keep the packaging material away from children and animals.
- Keep your fingers, hair and clothing away from the rotating cleaning brushes.



## The Proper Handling of the Device, the Charger and the Rechargeable Battery

- Always check the device, the charger and the rechargeable battery for damage before use. If the device, the charger, the rechargeable battery or the battery compartment show visible signs of damage, the device, the charger and the rechargeable battery must not be used. Do not use the device, the charger and the rechargeable battery after a malfunction or a drop.
- The charger must only be connected to mains sockets that have been properly installed. The mains socket must still be accessible after the connection has been made. The mains supply must comply with the technical data for the device (see the “Technical Data” chapter).
- Remove the charger from the mains socket
  - if you do not use it,
  - if a fault occurs during operation,
  - before a thunderstorm,
  - before you clean it.
- Before inserting the rechargeable battery into the battery compartment or into the charger, check that the contacts in the battery compartment or in the charger and on the rechargeable battery are clean. Please clean them if necessary.
- The rechargeable battery must not be taken apart, thrown into a fire, immersed in liquids or shortcircuited.
- Before use, ensure that the device is properly assembled.
- Do not use any additional accessories.
- Do not allow the device, the charger and the rechargeable battery to fall and do not subject them to strong percussions.
- Do not subject the device, the charger and the rechargeable battery to extreme temperatures, severe changes in temperatures, direct sunlight or moisture.
- Never touch the device, the charger and the rechargeable battery with wet hands.
- In the event of damage or malfunction during use, turn the device off immediately.
- Store the device, the charger and the rechargeable battery in a dry place that is not accessible for children and animals.

## Scope of Supply and Overview of the Device



- 1 Cleaning tool
- 2 Rechargeable battery
- 3 Charger
- 4 Control light
- 5 Cleaning foot
- 6 Dirt container (situated on the bottom of the cleaning foot)
- 7 Cover of the cleaning foot
- 8 Lower part of the bar
- 9 On/off switch
- 10 Articulated joint
- 11 Middle part of the bar
- 12 Upper part of the bar

## Prior to First Use

Before using the device you have to:

- unpack the items supplied,
- charge the rechargeable battery,
- assemble the device.

## Unpacking the Items Supplied



### ATTENTION!

- Risk of suffocation! Keep the packaging material away from children and animals.
- Unpack all parts and check the scope of supply for completeness (see the “Scope of Supply and Overview of the Device” chapter); also check for transport damage. If you find any damage to the components, do not use them (!), but contact the customer service department.

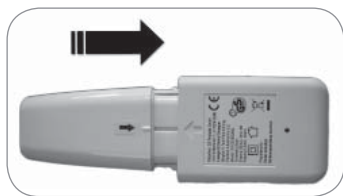
## Charging the Rechargeable battery



### ATTENTION!

- Do not leave the rechargeable battery in the charger for more than 24 hours as otherwise its lifetime will be shortened.

Before initial use, and when the device is no longer as powerful as it was, the rechargeable battery has to be recharged.



1. Insert the rechargeable battery into the charger, till it clicks audibly into place. You can only insert the rechargeable battery in one way direction into the charger (arrows pointing at each other; see illustration).
2. Connect the charger to an accessible, properly installed mains socket with the corresponding technical data (see the “Technical Data” chapter).
3. Allow the rechargeable battery to charge up completely. The rechargeable battery needs approximately 8 hours to charge up for initial use. The length of time required for subsequent recharging depends on the charging status of the rechargeable battery in each case; if the rechargeable battery is flat it is approximately 5 hours.
4. Then remove the charger from the socket and take out the rechargeable battery. In order to do this, press the two side locking tabs on the rechargeable battery together and pull the rechargeable battery out.

## Assembling the Device

1. Insert the lower part of the bar into the bar of the cleaning foot. Make sure, that the arrows on the two parts are pointing at each other. When pushing the two parts together, press the two locking tabs on the bar of the cleaning foot together. The tabs then have to lock into place in the openings of the lower part of the bar.



- Then, screw the middle part of the bar on the lower part and the upper part of the bar on the middle part.



- As soon as the rechargeable battery is fully charged, insert the rechargeable battery into the rechargeable battery compartment on the lower part of the bar (see illustration).

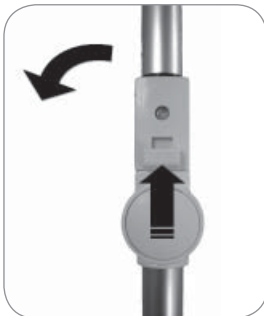
## Use



### ATTENTION!

- Keep children and animals away from the device when it is in operation.
- Before use, ensure that the device is properly assembled.
- Take care that no dirt particles stick under the cleaning foot. These may damage sensitive surfaces.

- Press the on/off switch to position **ON** in order to turn the device on. The brushes of the cleaning foot start to rotate immediately. If you wish to turn off the device, press the on/off switch to position **OFF**.
- Slide the cleaning foot back and forth in order to clean the floor. The dirt is taken up by the rotating brushes and collected in the dirt container at the bottom of the cleaning foot.



- You can fold the bar through an angle of up to 90° for better handling: Press in the button on the side of the articulated joint and move the bar in the direction of the battery compartment (see illustration). The angle is continuously adjustable.
- As protection against overheating the device turns off when too much dirt blocks the brushes. In this case set the on/off switch on the position **OFF** and clean the brushes with the cleaning tool. After approximately one hour you can switch on the device again.

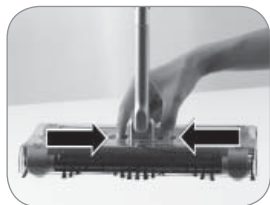
## Emptying the Dirt Container



### ATTENTION!

- Please hold the device always horizontally when picking it up, otherwise dirt will fall out of dirt container.

1. Turn the device off after use by setting the on/off switch to the **OFF** position.
2. Take the rechargeable battery out of the battery compartment to ensure that the device is not switched on accidentally. In order to do this, press the two side locking tabs on the rechargeable battery together and pull the rechargeable battery out.



3. Hold the cleaning foot over a waste bin and open the dirt container by pressing together the two locking clips next to the bar (see illustration).

Please note: the flap of the dirt container opens immediately!

4. Empty the dirt into the waste bin and then close the dirt container again. The locking clips have to lock audibly into place.

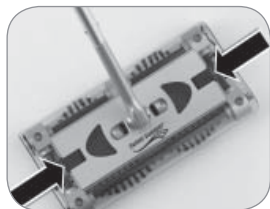
## Cleaning and Storage



### ATTENTION!

- Please ensure that the device is switched off and the rechargeable battery has been removed before you clean hairs and waste from the rotating brushes.
- Never immerse the device, the charger or rechargeable battery in water. No liquid must be allowed to enter these devices during cleaning.
- Do not use any corrosive or abrasive cleaning agents. These can cause damage to the device.

As is the case with all cleaning equipment with rotating brushes, over time hairs, threads and other small parts collect on the cleaning brushes. We recommend cleaning the rotating brushes occasionally with the help of the cleaning tool supplied.



1. In order to ensure that the brushes are more easily accessible, remove the cover of the cleaning foot. To do so, push the two locking clips on the cleaning foot inwards (see illustration) and take off the cover.
2. Now you can remove dust and dirt from the brushes with the help of the cleaning tool. Afterwards put the cover back on the cleaning foot and lock it with the locking clips by pushing those outwards.
3. If necessary, wipe off the device with a dry or damp, lint-free cloth.

4. Store the device, the charger and the rechargeable battery in a dry location that is not accessible for children and animals.



For a space-saving storage fold up the 90° rotated cleaning foot at the bar. The magnet of the bar and the magnet of the cover of the cleaning foot must interfere with each other.

## Troubleshooting

If the device should stop working properly, first check whether you are able to correct the problem yourself.



**Do not attempt to repair a defective electrical device yourself!**

Problem	Possible Cause/Solution
The device only works slowly or does not start.	<ul style="list-style-type: none"> <li>• Is the rechargeable battery flat? Recharge it.</li> <li>• Is the rechargeable battery correctly positioned in the battery compartment?</li> <li>• Are the lower part of the bar and the bar of the cleaning foot correctly connected?</li> </ul>
The rechargeable battery is not charging up.	<ul style="list-style-type: none"> <li>• Please ensure that the rechargeable battery is properly inserted in the charger.</li> </ul>
The device is running but not picking up any dirt.	<ul style="list-style-type: none"> <li>• Check whether the dirt container is full and empty it if necessary.</li> <li>• Possibly some smaller items will remain stuck to the carpet or are too big/heavy to be picked up by the device.</li> </ul>
During cleaning the device loses some of the dirt and waste.	<ul style="list-style-type: none"> <li>• Please ensure that the dirt container is empty and tightly closed.</li> <li>• Check whether any waste has become tangled up in the rotating cleaning brushes. If necessary, use the cleaning tool to remove it.</li> </ul>

## Technical Data

Article number: Z 07146 (red)  
 Z 07508 (emerald)  
 Z 07838 (purple)  
 Z 07855 (gold)  
 Z 08347 (limegreen)

### Device

Model number: BR-SDJ02G2  
 Output: 7.2V DC  
 Power: 15W

### Battery Charger

Model number: XR-DC080200z  
 Input: 230V ~ 50Hz  
 Power: 6W  
 Safety class: II



### Customer Service / Importer:

DS Produkte GmbH  
 Am Heisterbusch 1  
 19258 Gallin  
 Germany  
 Tel.: +49 38851 314650

(Calls to German landlines are subject to charges. The cost varies depending on the service provider.)

## Disposal



The packaging material is recyclable. Please dispose of it in an environmentally friendly manner and take it to a recycling centre.



Dispose of the article in an environmentally friendly manner. It should not be disposed of in the normal household waste. Please dispose of it at a recycling centre for used electrical and electronic devices. You can obtain more information from your local authorities.



Non-rechargeable and rechargeable batteries should be removed prior to disposal of the device and disposed of separately from the device. To protect the environment, non-rechargeable and rechargeable batteries may not be disposed of with the normal household waste, but must be taken to suitable collection points. Also note the relevant statutory regulations governing the disposal of batteries.

All rights reserved.

## Sommaire

Utilisation conforme _____	21
Consignes de sécurité _____	22
Composition et vue générale de l'appareil _____	24
Avant la première utilisation _____	25
Utilisation _____	26
Vider le réservoir collecteur _____	27
Nettoyage et rangement _____	27
Dépannage _____	28
Caractéristiques techniques _____	29
Mise au rebut _____	29

## Explication des symboles

### utilisés



Consignes de sécurité : lisez attentivement ces consignes de sécurité et observez-les minutieusement afin d'éviter tout risque de blessure ou de dégâts matériels.



Informations complémentaires



Classe de protection II



À n'utiliser qu'en intérieur !

Chère cliente, cher client,

Nous vous félicitons d'avoir fait l'acquisition de ce **balai électrique**.

Veuillez lire attentivement le présent mode d'emploi avant la première utilisation de l'appareil et le conserver précieusement pour toute consultation ultérieure. Si vous donnez ou prêtez cet appareil à une tierce personne, n'oubliez pas d'y joindre ce mode d'emploi.

Le fabricant et l'importateur déclinent toute responsabilité en cas de non-observation des instructions qu'il contient.

Pour toute question concernant l'appareil et ses pièces de rechange et accessoires, vous pouvez contacter le service après-vente à partir de notre site Internet :

**[www.service-shopping.de](http://www.service-shopping.de)**

**Veuillez noter :** Les illustrations utilisées dans ce mode d'emploi peuvent diverger des caractéristiques de l'appareil tel qu'il est réellement.

## Utilisation conforme

- L'appareil est destiné à nettoyer toutes sortes de surfaces lisses.
- **N'utilisez pas** l'appareil pour l'absorption de liquides ou d'impuretés mouillées ; cela vaut notamment pour les liquides facilement inflammables ou combustibles. L'appareil n'est pas conçu pour l'absorption de cendres, allumettes ou cigarettes incandescentes.
- **N'utilisez pas** l'appareil sur des tapis et moquettes à poils longs ni sur les sols rugueux (par ex. en béton).
- L'appareil est conçu pour un usage privé, pas pour une utilisation commerciale.

- Utilisez l'appareil uniquement en fonction de la description du mode d'emploi. Toute autre utilisation est considérée comme contraire aux dispositions.
- Tout défaut imputable à une utilisation non conforme, à des endommagements ou à des tentatives de réparation est exclu de la garantie. L'usure normale des pièces est également exclue de la garantie.

## Consignes de sécurité

- Cet appareil peut être utilisé par les enfants à partir de 8 ans et les personnes dont les capacités physiques, sensorielles ou mentales sont réduites ou manquant d'expérience et/ou de connaissances lorsqu'elles sont sous surveillance ou qu'elles ont été instruites quant à l'utilisation de l'appareil en toute sécurité et qu'elles ont compris les risques en découlant.
- Les enfants **ne** doivent **pas** jouer avec l'appareil.
- Le nettoyage et l'entretien utilisateur ne doivent pas être réalisés par les enfants sauf s'ils ont plus de 8 ans et qu'ils sont sous surveillance.
- Tenez l'appareil, le chargeur et la batterie hors de portée des animaux et des enfants de moins de 8 ans.
- Il convient de surveiller les enfants pour s'assurer qu'ils ne jouent pas et/ou ne se blessent pas avec l'appareil.
- Rechargez la batterie uniquement à l'aide du chargeur. Ne rechargez aucun autre appareil avec le chargeur.
- Ne plongez jamais l'appareil, le chargeur et la batterie dans l'eau ou tout autre liquide et assurez-vous qu'ils ne risquent pas de tomber dans l'eau ou d'être mouillés.
- Si l'appareil lui-même, son chargeur et sa batterie sont endommagés, c'est au fabricant, au service après-vente ou à toute personne aux qualifications similaires (par ex. un atelier spécialisé) qu'il revient de le réparer afin d'éviter tout danger.



### Risques de blessure

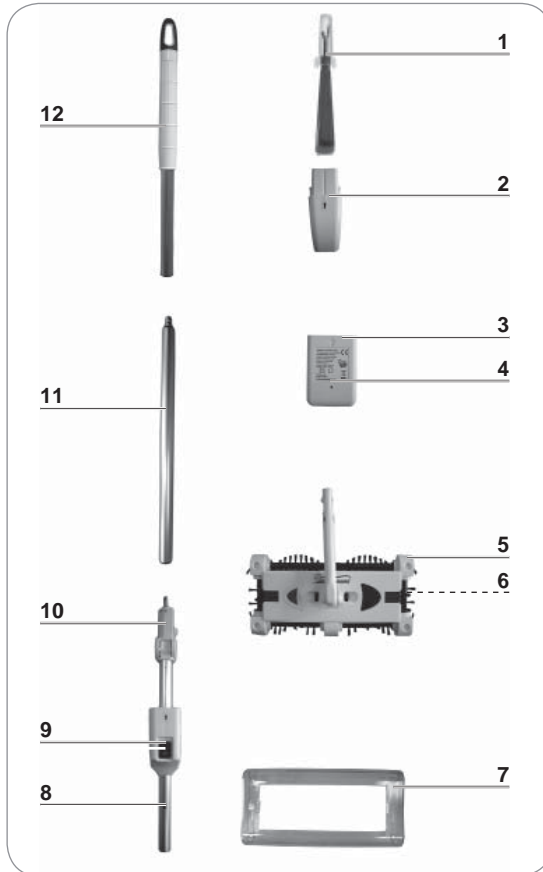
- Risque d'étouffement ! Tenez le matériau d'emballage éloigné des enfants et des animaux.
- Tenez doigts, cheveux et vêtements à distance des brosses de nettoyage rotatives.



### L'utilisation correcte de l'appareil, du chargeur et de la batterie

- Avant chaque utilisation, vérifiez que l'appareil, le chargeur ou la batterie ne présentent aucun dommage. L'appareil, le chargeur et la batterie ne doivent pas être utilisés si l'appareil, le chargeur, la batterie ou le compartiment de batterie présentent des dommages apparents. N'utilisez pas l'appareil, le chargeur et la batterie en cas de dysfonctionnement ou s'ils sont tombés.
- Branchez le chargeur uniquement sur une prise installée de façon réglementaire. La prise doit rester facilement accessible même après le branchement. La tension du secteur doit correspondre aux caractéristiques techniques de l'appareil (voir chapitre « Caractéristiques techniques »).
- Retirez le chargeur de la prise
  - chaque fois que vous ne l'utilisez pas,
  - en cas de dysfonctionnement pendant l'utilisation,
  - en cas d'orage,
  - avant de le nettoyer.
- Avant de mettre la batterie dans le compartiment de batterie ou dans le chargeur, vérifiez si les contacts dans le compartiment de batterie ou dans le chargeur et sur la batterie sont propres ; nettoyez-les le cas échéant.
- Ne démontez pas la batterie, ne la jetez pas au feu, ne l'immergez pas dans un liquide et ne la court-circuitiez pas.
- Avant d'utiliser l'appareil, assurez-vous qu'il est correctement assemblé.
- N'utilisez pas d'accessoires supplémentaires.
- Ne laissez pas tomber l'appareil, le chargeur et la batterie et ne les exposez pas à de forts chocs.
- N'exposez pas l'appareil, le chargeur et la batterie à des températures extrêmes, à de fortes variations de température, au rayonnement direct du soleil ou à l'humidité.
- Ne touchez jamais l'appareil, le chargeur et la batterie avec les mains humides.
- En cas de dommages pendant l'utilisation, éteignez l'appareil tout de suite.
- Rangez l'appareil, le chargeur et la batterie dans un local sec inaccessible aux enfants ou aux animaux.

## Composition et vue générale de l'appareil



- 1 Outil de nettoyage
- 2 Batterie
- 3 Chargeur
- 4 Lampe de contrôle
- 5 Pied de nettoyage
- 6 Réservoir collecteur (situé au dessous du pied de nettoyage)
- 7 Couvercle de protection du pied de nettoyage
- 8 Partie inférieure de la barre
- 9 Interrupteur marche / arrêt
- 10 Système d'articulation
- 11 Partie centrale de la barre
- 12 Partie supérieure de la barre



## Avant la première utilisation

Avant d'utiliser l'appareil, vous devez :

- déballer toutes les pièces fournies,
- charger la batterie,
- assembler l'appareil.

### Déballer toutes les pièces fournies



#### ATTENTION !

- Risque d'étouffement ! Tenez le matériau d'emballage éloigné des enfants et des animaux.
- 
- Sortez toutes les pièces de leur emballage et vérifiez que l'ensemble livré est complet (voir chapitre « Composition et vue générale de l'appareil ») et ne présente pas de dommages imputables au transport. Si des éléments présentent des dommages, ne les utilisez pas (!), contactez le service après-vente.

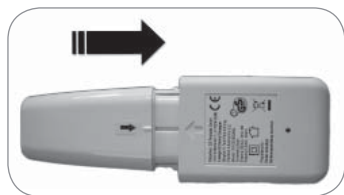
### Charger la batterie



#### ATTENTION !

- Ne laissez pas la batterie plus de 24 heures en place dans le chargeur afin de ne pas nuire à leur durée de vie.

Avant la première utilisation ainsi qu'en cas de baisse de puissance de l'appareil, la batterie doit être rechargée.



1. Mettez la batterie dans le chargeur. La batterie doit s'enclencher de façon bien audible dans le chargeur. La batterie ne peut seulement être introduite dans une direction (flèche sur flèche ; voir illustration).
2. Branchez le chargeur sur une prise accessible, installée de façon réglementaire et conforme correspondant aux caractéristiques techniques (voir chapitre « Caractéristiques techniques »).
3. Rechargez entièrement la batterie. Le temps de charge pour la première utilisation est d'env. 8 heures. La durée des rechargements ultérieurs dépend de la charge effective de la batterie, pour une batterie vide, elle est d'env. 5 heures.
4. Retirez ensuite le chargeur de la prise et enlevez la batterie. Pour se faire, appuyez sur les deux languettes de verrouillage latéraux de la batterie et retirez la batterie.

## Assembler l'appareil

1. Mettez la partie inférieure de la barre sur la barre du pied de nettoyage. Veillez à ce que les deux flèches placées sur chacune des deux parties pointent l'une vers l'autre. Lors de l'assemblage des deux parties, appuyez sur les deux languettes de verrouillage de la barre du pied de nettoyage. Les languettes doivent alors s'enclencher dans les orifices de la partie inférieure de la barre.
2. Puis vissez la partie centrale de la barre sur la partie inférieure et la partie supérieure de la barre sur la partie centrale.



3. Si la batterie est chargée, mettez-la dans le compartiment de batterie situé à la partie inférieure de la barre (voir illustration).

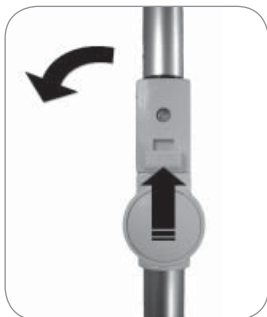
## Utilisation



### ATTENTION !

- Veillez à ce que les enfants et les animaux ne s'approchent pas de l'appareil pendant qu'il est en marche.
- Avant d'utiliser l'appareil, assurez-vous qu'il est correctement assemblé.
- Veillez à ce que de la saleté ne s'amasse pas sous le pied de nettoyage. Celle-ci pourrait causer des endommagements.

1. Placez l'interrupteur marche / arrêt sur la position **ON** pour mettre l'appareil en marche. Les brosses du pied de nettoyage commencent leur rotation. Pour éteindre l'appareil, placez l'interrupteur marche / arrêt sur la position **OFF**.
2. Faites glisser le pied de nettoyage sur le sol d'avant en arrière. La saleté est saisie par les brosses rotatives et collectée dans le réservoir collecteur situé au dessous du pied de nettoyage.



3. Pour faciliter la manipulation, vous pouvez incliner la barre jusqu'à 90 degrés : Appuyez sur la touche située sur le côté du système d'articulation et déplacez la barre en direction du compartiment de batterie (voir illustration). L'angle est réglable en continu.
4. En prévention de la surchauffe, l'appareil s'éteint en cas d'obstruction des brosses par de la saleté. Dans ce cas, positionnez l'interrupteur marche / arrêt sur la position **OFF** et nettoyez les brosses avec l'outil de nettoyage. Après une heure d'attente, vous pouvez de nouveau mettre l'appareil en marche.

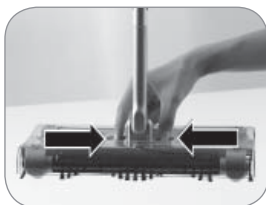
## Vider le réservoir collecteur



### ATTENTION !

- Si vous levez l'appareil, tenez-le dans une position verticale, sinon le réservoir collecteur pourrait perdre des saletés.

1. Après l'utilisation éteignez l'appareil en enclenchant l'interrupteur marche / arrêt sur la position **OFF**.
2. Retirez la batterie du compartiment de batterie pour vous assurer que l'appareil ne puisse être fortuitement remis en marche. Pour ce faire, appuyez sur les deux languettes de verrouillage latéraux de la batterie et retirez la batterie.



3. Maintenez le pied de nettoyage au dessus d'une poubelle et ouvrez le réservoir collecteur en appuyant sur les deux verrous à côté de la barre (voir illustration).

Faites attention : Le clapet du réservoir collecteur se déclenche immédiatement !

4. Videz les saletés dans la poubelle puis refermez le réservoir collecteur. Les verrous doivent s'enclencher de façon bien audible.

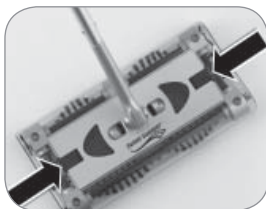
## Nettoyage et rangement



### ATTENTION !

- Assurez-vous que l'appareil est débranché et que la batterie a été retirée avant de procéder au nettoyage des brosses rotatives pour éliminer les cheveux et les déchets ramassés.
- Ne plongez jamais l'appareil, le chargeur ni la batterie dans l'eau. Aucun liquide ne doit pénétrer dans ces appareils pendant le nettoyage.
- N'utilisez pas de produits de nettoyage corrosifs ou abrasifs pour l'entretien. Un tel détergent peut endommager l'appareil.

Comme pour tous les appareils de nettoyage à brosses rotatives, des cheveux, fils et autres particules s'accumulent au fil du temps sur les brosses de nettoyage. Nous recommandons de nettoyer de temps en temps les brosses rotatives avec l'outil de nettoyage fourni à la livraison de l'appareil.



1. Afin de mieux accéder aux brosses, enlevez le couvercle de protection du pied de nettoyage. Pour ça, enfoncez les deux verrous à pousser sur le pied de nettoyage vers l'intérieur (voir illustration) et ôtez le couvercle de protection.
2. Maintenant vous pouvez libérer les brosses de poussière ou des saletés avec l'outil de nettoyage. Après le nettoyage, remettez le couvercle de protection de nouveau sur le pied de nettoyage et repoussez les verrous à pousser vers l'extérieur.

3. Nettoyez au besoin l'appareil avec un chiffon sec ou humide qui ne peluche pas.
4. Rangez l'appareil, le chargeur et la batterie dans un local sec et inaccessible aux enfants et aux animaux.



Pour ranger l'appareil de façon peu encombrante, pliez le pied de nettoyage de 90° vers le haut sur la barre. L'aimant de la barre et l'aimant du couvercle de protection du pied de nettoyage doivent se rejoindre.

## Dépannage

Si l'appareil ne fonctionne pas correctement, examinez tout d'abord le problème pour constater si vous pouvez y remédier vous-même.



**N'essayez pas de réparer vous-même un appareil électrique défectueux !**

Problème	Cause possible / solution
L'appareil ne fonctionne que très lentement ou ne démarre pas.	<ul style="list-style-type: none"> <li>• La batterie est-elle vide ? Rechargez-la.</li> <li>• La batterie est-elle correctement en place dans le compartiment de batterie ?</li> <li>• La partie inférieure de la barre et la barre du pied de nettoyage sont-elles correctement solidarisées l'une à l'autre ?</li> </ul>
La batterie ne se recharge pas.	<ul style="list-style-type: none"> <li>• Assurez-vous que la batterie est correctement insérée dans le chargeur.</li> </ul>
L'appareil fonctionne mais ne ramasse pas la saleté.	<ul style="list-style-type: none"> <li>• Vérifiez si le réservoir collecteur est plein et, le cas échéant, videz-le.</li> <li>• Peut-être certaines particules restent accrochées à la moquette ou soient trop grosses / trop lourdes pour que l'appareil les élimine.</li> </ul>
L'appareil perd des saletés et des déchets pendant le nettoyage.	<ul style="list-style-type: none"> <li>• Assurez-vous que le réservoir collecteur est vide et qu'il est bien fermé.</li> <li>• Vérifiez si des déchets ne se sont pas enroulés autour des brosses rotatives. Utilisez si besoin l'outil de nettoyage pour les éliminer.</li> </ul>

## Caractéristiques techniques

Réf. article :	Z 07146 (rouge)
	Z 07508 (vert émeraude)
	Z 07838 (violet)
	Z 07855 (doré)
	Z 08347 (vert citron)

### Appareil

Numéro de modèle :	BR-SDJ02G2
Tension :	7,2 V DC
Puissance :	15 W

### Chargeur

Numéro de modèle :	XR-DC080200z
Tension :	230 V ~ 50 Hz
Puissance :	6 W
Classe de protection :	II



### Service après-vente / Importateur :

DS Produkte GmbH  
Am Heisterbusch 1  
19258 Gallin  
Allemagne  
Tél. : +49 38851 314650

(Prix d'un appel vers le  
réseau fixe allemand. Coût  
variable selon le prestataire.)

## Mise au rebut



Les matériaux d'emballage sont recyclables. Débarrassez-vous de l'emballage dans le respect de l'environnement en le déposant à un point de collecte prévu à cet effet.



Éliminez cet appareil conformément aux prescriptions pour la protection de l'environnement. Remettez-le à une station de collecte et de recyclage d'appareils électriques et électroniques usagés. Pour de plus amples renseignements à ce sujet, adressez-vous aux services municipaux compétents.



Avant la mise au rebut de tout appareil, il faut en retirer la batterie et la mettre au rebut séparément de l'appareil. Pour la protection de l'environnement, les piles et les batteries ne doivent pas être jetées avec les ordures ménagères, mais remises aux points de collecte des piles et batteries usagées. Veuillez également respecter la législation en vigueur pour la mise au rebut des piles et batteries usagées.

Tous droits réservés.

## Inhoud

Doelmatig gebruik _____	30
Veiligheidsaanwijzingen _____	31
Leveringsomvang en apparaatoverzicht _____	33
Voor het eerste gebruik _____	34
Gebruik _____	35
Opvangreservoir legen _____	36
Reiniging en opbergen _____	36
Storingen verhelpen _____	37
Technische gegevens _____	38
Afvoeren _____	38

## Uitleg van de symbolen



Veiligheidsaanwijzingen:  
Lees deze aandachtig door en houdt u zich hieraan om lichamelijk letsel en materiële schade te voorkomen.



Aanvullende informatie



Beschermingsklasse II



Uitsluitend binnenshuis gebruiken!

Geachte klant,

Wij zijn blij dat u hebt besloten tot de aankoop van deze **accubezem**.

Gelieve vóór het eerste gebruik van het apparaat de handleiding zorgvuldig door lezen en deze te bewaren om later nog eens na te kunnen nalezen. Wanneer u het apparaat aan iemand anders geeft, moet tevens deze handleiding worden overhandigd.

Fabrikant en importeur aanvaarden geen aansprakelijkheid wanneer de informatie in deze handleiding niet in acht wordt genomen.

Neem bij vragen over het apparaat en over reserveonderdelen/toebehoren contact op met de klantenservice via onze website:

**[www.service-shopping.de](http://www.service-shopping.de)**

**Neem het volgende in acht:** De in deze handleiding gebruikte afbeeldingen kunnen geringe afwijkingen vertonen ten opzichte van het echte apparaat.

## Doelmatig gebruik

- Het apparaat is bedoeld voor het reinigen van alle soorten gladde ondergronden.
- Gebruik het apparaat **niet** om vloeistoffen of nat vuil op te nemen, dit geldt met name voor licht ontvlambare of brandbare vloeistoffen. Neem geen gloeiende of brandende as, lucifers of sigaretten op.
- Gebruik het apparaat **niet** op hoogpolige tapijten en ruwe vloeren (bijv. van beton).
- Het apparaat werd ontworpen voor het privé-gebruik, niet voor commerciële doeleinden.
- Gebruik het apparaat alleen volgens de beschrijvingen in de handleiding. Elk ander gebruik geldt als onreglementair.

- Van de garantie uitgesloten zijn alle mankementen die ontstaan door ondeskundige behandeling, beschadiging of reparatiepogingen. Dat geldt ook voor de normale slijtage van de afzonderlijke onderdelen.

## Veiligheidsaanwijzingen

- Dit apparaat kan worden gebruikt door kinderen vanaf 8 jaar alsook door personen met beperkte lichamelijke, sensorische of geestelijke vermogens of kinderen die niet beschikken over ervaring en/of kennis, wanneer zij onder toezicht staan en instructies hebben gekregen over hoe het apparaat op veilige wijze kan worden gebruikt en wanneer zij de daaruit voortvloeiende gevaren hebben begrepen.
- Kinderen mogen **niet** met het apparaat spelen.
- Reiniging en gebruikersonderhoud mogen niet worden uitgevoerd door kinderen, tenzij zij ouder zijn dan 8 jaar en onder toezicht staan.
- Kinderen jonger dan 8 jaar en dieren moeten uit de buurt worden gehouden van het apparaat, de oplader en de accu.
- Kinderen moeten onder toezicht staan om ervoor te zorgen dat zij niet met het apparaat spelen en/of zich door het apparaat verwonden.
- Laad de accu uitsluitend op met de meegeleverde oplader. Laad met de meegeleverde oplader geen andere apparaten op.
- Dompel het apparaat, de oplader en de accu nooit in water of andere vloeistoffen en zorg ervoor dat deze niet in het water kunnen vallen of nat kunnen worden.
- Wanneer het apparaat, de oplader en de accu is beschadigd, dan moeten deze door de fabrikant of klantenservice of een soortgelijk gekwalificeerde persoon (bijv. gespecialiseerde werkplaats) worden vervangen, om gevaren te voorkomen.



### Verwondingsgevaren

- Verstikkingsgevaar! Houd het verpakkingsmateriaal weg van kinderen en dieren.
- Houd vingers, haar of kledingstukken uit de buurt van de draaibare reinigingsborstels.

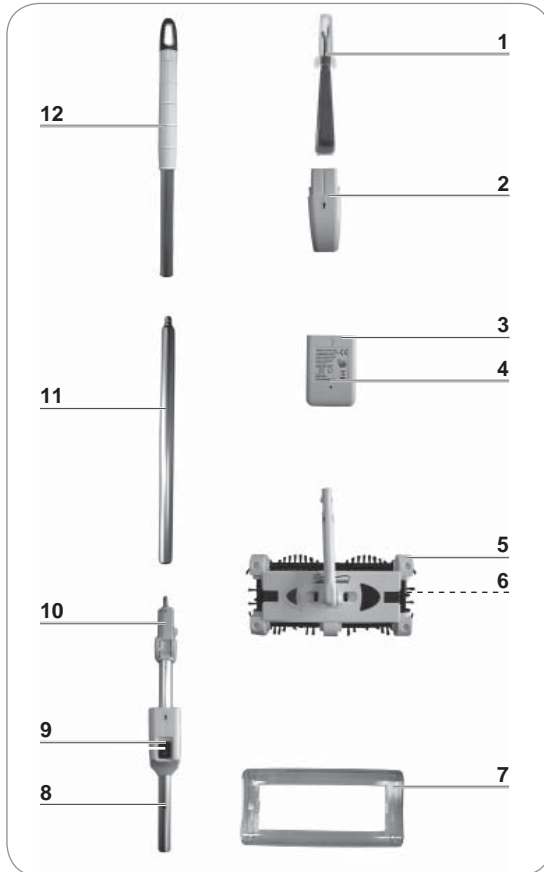


### De juiste omgang met het apparaat, de oplader en de accu

- Controleer het apparaat, de oplader en de accu voor elk gebruik op beschadigingen. Wanneer het apparaat, de oplader, de accu of het accuvak zichtbare schade vertonen, mag het apparaat, de oplader en de accu niet worden gebruikt. Gebruik het apparaat, de oplader en de accu niet na een storing of na een val.
- Sluit de oplader uitsluitend aan op een contactdoos die volgens de voorschriften geïnstalleerd is. De contactdoos moet ook na het aansluiten goed toegankelijk zijn. De netspanning moet met de technische gegevens van het apparaat overeenstemmen (zie hoofdstuk “Technische gegevens”).
- Trek de oplader uit het stopcontact,
  - wanneer u het niet gebruikt,
  - wanneer zich tijdens het gebruik een storing voordoet,
  - voor een onweersbui,
  - voordat u het reinigt.
- Controleer voor het plaatsen van de accu in het accuvak of in de oplader of de contacten in het accuvak of in de oplader en op de accu schoon zijn en reinig deze indien nodig.
- De accu mag niet worden gedemonteerd, in vuur worden geworpen in vloeistoffen worden gedompeld of worden kortgesloten.
- Verzeker u ervan dat het apparaat op de juiste wijze is gemonteerd, alvorens het te gebruiken.
- Gebruik geen extra accessoires.
- Zorg ervoor dat het apparaat, de oplader en de accu niet vallen en dat ze geen hevige schokken ondergaan.
- Stel het apparaat, de oplader en de accu niet bloot aan extreme temperaturen, hevige temperatuurschommelingen, directe zonnestralen of vochtigheid.
- Raak het apparaat, de oplader en de accu nooit met vochtige handen aan.
- In geval van storingen tijdens het gebruik, schakel het apparaat onmiddellijk uit.
- Berg het apparaat, de oplader en de accu op een droge en voor kinderen en dieren ontoegankelijke plaats op.



## Leveringsomvang en apparaatoverzicht



- 1 Reinigingsgereedschap
- 2 Accu
- 3 Oplader
- 4 Controlelampje
- 5 Reinigingsvoet
- 6 Opvangreservoir (op de onderkant van de reinigingsvoet)
- 7 Afdekking van de reinigingsvoet
- 8 Onderste steelstuk
- 9 Aan/uit-schakelaar
- 10 Scharnier
- 11 Middelste steelstuk
- 12 Bovenste steelstuk

## Voor het eerste gebruik

Voordat u het apparaat kunt gebruiken moet u:

- de leveringsomvang uitpakken,
- de accu opladen,
- het apparaat monteren.

### Leveringsomvang uitpakken



#### OPGELET!

- Verstikkingsgevaar! Houd het verpakkingsmateriaal weg van kinderen en dieren.
- 
- Pak alle onderdelen uit en kijk of de levering volledig is (zie hoofdstuk “Leveringsomvang en apparaatoverzicht”) en controleer op transportschade. Wanneer de onderdelen zijn beschadigd, gebruik ze dan niet(!), maar neem contact op met de klantenservice.

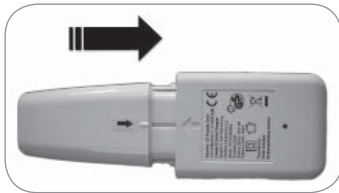
### Accu opladen



#### OPGELET!

- Laat de accu niet langer dan 24 uur in de oplader zitten, om de levensduur van de accu niet te verkorten.

De accu moet worden opgeladen voor het eerste gebruik en wanneer het apparaat minder goed werkt.



1. Steek de accu in de oplader. De accu moet hoorbaar in de oplader vastklikken. De accu past slechts in één richting in de oplader (pijl op pijl; zie afbeelding).
2. Sluit de oplader aan op een goed toegankelijk stopcontact dat volgens de voorschriften is geïnstalleerd en dat overeenstemt met de technische gegevens (zie hoofdstuk “Technische gegevens”).
3. Laat de accu volledig opladen. De oplaadduur bedraagt bij het eerste gebruik ca. 8 uur. De duur van een latere oplaadprocedure hangt af van de desbetreffende oplaadtoestand van de accu, bij een lege accu is dat ca. 5 uur.
4. Trek de oplader vervolgens uit het stopcontact en verwijder de accu. Druk hiertoe de beide vergrendelingsklemmen aan de zijkant van de accu in en verwijder de accu.

### Apparaat monteren

1. Steek het onderste steelstuk op het steelstuk van de reinigingsvoet. Let erop, dat de beide pijlen op de steelstukken naar elkaar toe wijzen. Druk tijdens het in elkaar schuiven de beide vergrendelingsklemmen aan het steelstuk van de reinigingsvoet in. De klemmen moeten vervolgens in de openingen van het onderste steelstuk vastklikken.

2. Draai vervolgens het middelste steelstuk op het onderste steelstuk en het bovenste steelstuk op het middelste steelstuk.



3. Als de accu geladen is, steekt men deze in het accuvak aan het onderste steelstuk (zie afbeelding).

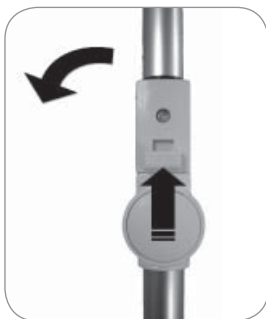
## Gebruik



### OPGELET!

- Houd kinderen en dieren uit de buurt van het apparaat, wanneer het wordt gebruikt.
- Verzekeer u ervan dat het apparaat op de juiste wijze is gemonteerd, alvorens het te gebruiken.
- Let op dat er zich geen vuildeeltjes onder de reinigingsvoet verzamelen. Dit kan schade toebrengen.

1. Druk de aan/uit-schakelaar op positie **ON**, om het apparaat in te schakelen. De borstels van de reinigingsvoet beginnen rond te draaien. Schakel het apparaat uit, door de aan/uit-schakelaar op **OFF** te zetten.
2. Schuif de reinigingsvoet heen en weer over de vloer. Het vuil wordt door de ronddraaiende borstels opgenomen en in het opvangreservoir aan de onderkant van de reinigingsvoet verzameld.



3. U kunt de steel in een hoek van 90° buigen om het apparaat beter te kunnen bedienen: Druk de knop aan de zijkant van het scharnier in en beweeg de steel in de richting van het accuvak (zie afbeelding). De hoek kan traploos worden veranderd.
4. Als beveiliging tegen oververhitting schakelt het apparaat uit, wanneer teveel vuil de borstels verstopt. In dit geval zet men de aan/uit-schakelaar op positie **OFF** en maakt men de borstels schoon met het reinigingsgereedschap. Na een uur kunt u het apparaat weer inschakelen.

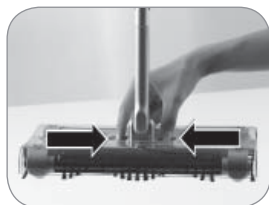
## Opvangreservoir legen



### OPGELET!

- Als men het apparaat omhoog trekt, deze altijd rechtop houden, omdat anders het vuil uit het opvangreservoir kan vallen.

1. Wanneer u klaar bent met schoonmaken, schakelt u het apparaat uit door de aan/uitschakelaar op **OFF** te zetten.
2. Verwijder de accu uit het accuvak om ervoor te zorgen, dat het apparaat niet per ongeluk wordt ingeschakeld. Druk hiertoe de beide vergrendelingsklemmen aan de zijkant van de accu in en verwijder de accu.



3. Houd de reinigingsvoet boven een vuilnisbak en open het opvangreservoir, door de beide grendels naast de steel in te drukken (zie afbeelding).

Let erop: De klep van het opvangreservoir springt meteen open!

4. Leeg het vuil in de vuilnisbak en klap het opvangreservoir daarna weer dicht. De grendels moeten hoorbaar vastklikken.

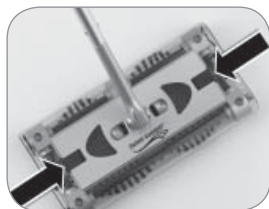
## Reiniging en opbergen



### OPGELET!

- Zorg ervoor, dat het apparaat uitgeschakeld is en de accu werd verwijderd, voordat u de draaibare borstels ontdoet van haar en vuil.
- Dompel het apparaat, de oplader en de accu nooit in water. Tijdens het reinigen mag er geen vloeistof in deze apparaten binnendringen.
- Gebruik voor het reinigen geen bijtende of schurende reinigingsmiddelen. Deze kunnen het apparaat beschadigen.

Net als bij alle reinigungsapparaten met draaibare borstels hopen zich op de reinigungsborstels op den duur haar, draadjes en andere deeltjes op. Wij raden u aan, de draaibare borstels af en toe met behulp van het bijgeleverde reinigungs gereedschap schoon te maken.



1. Om ervoor te zorgen dat u beter bij de borstels kunt, dient u de afdekking van de reinigungsvoet te verwijderen. Schuif ertoe de twee grendels op de reinigungsvoet naar binnen (zie afbeelding) en neem de afdekking af.
2. Nu kan men met het reinigungs gereedschap de borstels reinigen van stof en vuil. Na het schoonmaken plaatst u de afdekking weer terug op de reinigungsvoet en schuift u de grendels naar buiten.
3. Veeg het apparaat indien nodig af met een droge of vochtige, pluisvrije doek.

4. Berg het apparaat, de oplader en de accu op een droge en voor kinderen en dieren ontoegankelijke plaats op.



Klap de reinigingsvoet 90° omhoog aan de steel om het apparaat plaatsbesparend weg te bergen. De magneet aan de steel en de magneet aan de afdekking van de reinigingsvoet moeten elkaar hierbij raken.

## Storingen verhelpen

Wanneer het apparaat niet naar behoren functioneert, gelieve dan eerst na te gaan of u een probleem zelf kunt verhelpen.



**Probeer niet om een defect elektrisch apparaat zelf te repareren!**

Probleem	Mogelijke oorzaak/oplossing
Het apparaat werkt slechts langzaam of start niet.	<ul style="list-style-type: none"> <li>• Is de accu leeg? Laad deze op.</li> <li>• Zit de accu goed in het accuvak?</li> <li>• Zijn het onderste steelstuk en het steelstuk van de reinigingsvoet op de juiste wijze met elkaar verbonden?</li> </ul>
De accu wordt niet opgeladen.	<ul style="list-style-type: none"> <li>• Zorg ervoor, dat de accu op de juiste wijze in de oplader geplaatst is.</li> </ul>
Het apparaat draait, maar neemt geen vuil op.	<ul style="list-style-type: none"> <li>• Controleer of het opvangreservoir vol is en leeg dit indien nodig.</li> <li>• Mogelijkerwijs zitten deeltjes aan het tapijt vast of zijn te groot/te zwaar om door het apparaat te worden opgenomen.</li> </ul>
Het apparaat verliest tijdens het reinigen vuil en afvaldeeltjes.	<ul style="list-style-type: none"> <li>• Zorg ervoor, dat het opvangreservoir leeg is en goed dicht zit.</li> <li>• Controleer of er geen vuildeeltjes in de draaibare reinigingsborstels vastzitten. Gebruik indien nodig het reinigingsgereedschap om deze te verwijderen.</li> </ul>

## Technische gegevens

Artikelnummer: Z 07146 (rood)  
Z 07508 (smaragdgroen)  
Z 07838 (purpur)  
Z 07855 (goudkleurig)  
Z 08347 (limoengroen)

### Apparaat

Modelnummer: BR-SDJ02G2  
Spanning: 7,2 V DC  
Vermogen: 15 W

### Oplader

Modelnummer: XR-DC080200z  
Spanning: 230 V ~ 50 Hz  
Vermogen: 6 W  
Beschermklas: II



### Klantenservice / Importeur:

DS Produkte GmbH  
Am Heisterbusch 1  
19258 Gallin  
Duitsland  
Tel.: +49 38851 314650

(Niet gratis voor Duitse vaste  
lijnen. Kosten variëren per  
aanbieder.)

## Afvoeren



Het verpakkingsmateriaal kan worden gerecycled. Voer de verpakking op milieuvriendelijke wijze af en breng deze naar een recyclepunt.



Verwijder het apparaat op milieuvriendelijke wijze. Breng het naar een recyclingbedrijf voor oude elektrische en elektronische apparaten. Meer informatie is verkrijgbaar bij uw plaatselijke gemeenteadministratie.



De accu moet voor het afvoeren van het apparaat worden verwijderd en apart van het apparaat worden afgevoerd. In het kader van de milieubescherming mogen batterijen en accu's niet als normaal huisvuil worden afgevoerd, maar moeten ze naar de daarvoor bedoelde verzamelpunten worden gebracht. Let bovendien op de van toepassing zijnde wettelijke regels voor de inzameling van batterijen.



