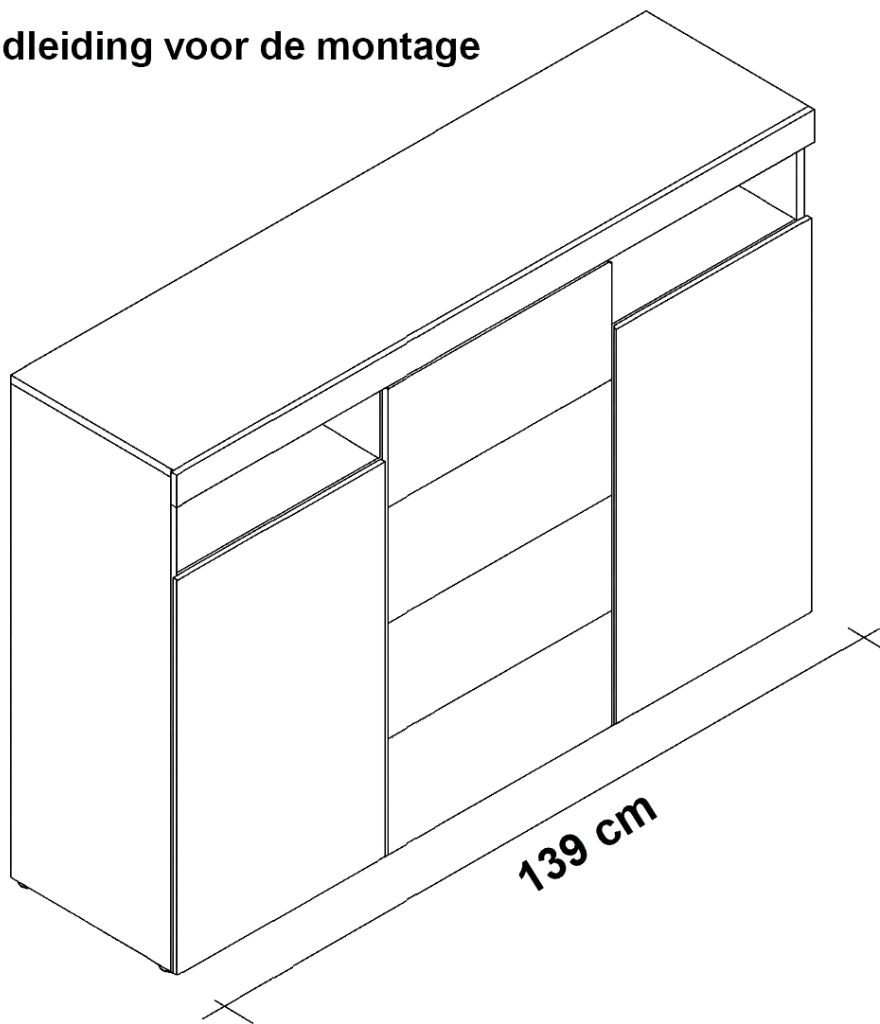


- (D)** Montageanleitung
- (GB)** Assembly instructions
- (NL)** Handleiding voor de montage

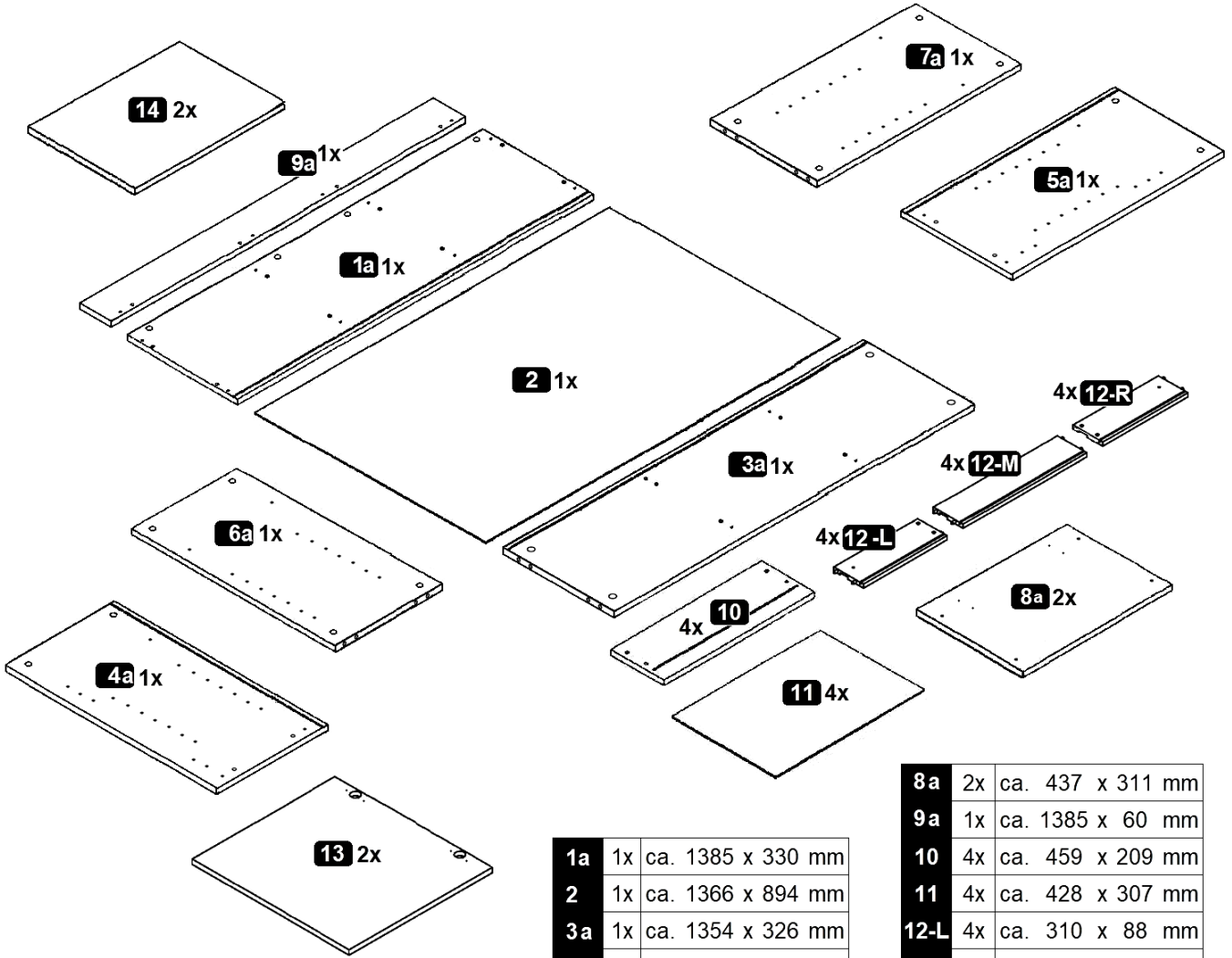
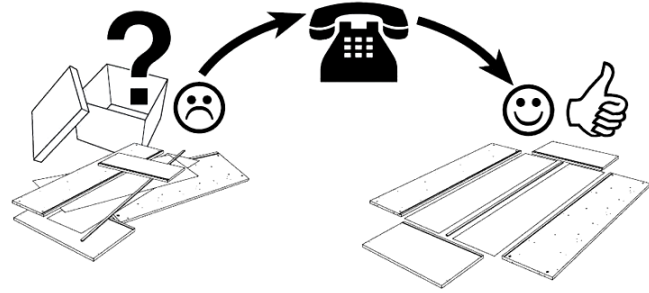
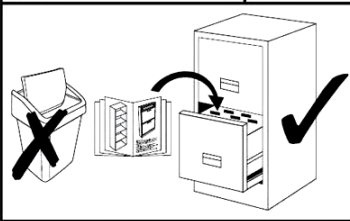


- (HU)** Szerelési útmutató
- (PL)** Instrukcja montażu
- (RO)** Instrucțiuni de montaj

- (FR)** Notice de montage
- (CZ)** Montážní návod
- (TR)** Montaj talimatı
- (IT)** Istruzioni di montaggio
- (SK)** Návod na montáž
- (RU)** Инструкция по монтажу

Service • Assistenza • Dienstverlening • Serwis
 Servis • Szerviz • Сервисная служба

| | |
|---|--|
| Name • Nom • Nome • Naam • Nazwa • Jméno • Názov • Név • Denumire • İsim • Название | |
| Nr. • No. • N° • Номер • C • Sz | |
| Typ • Type • Тип • Típus • Tipo • Тип | |
| | |



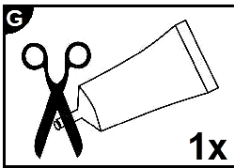
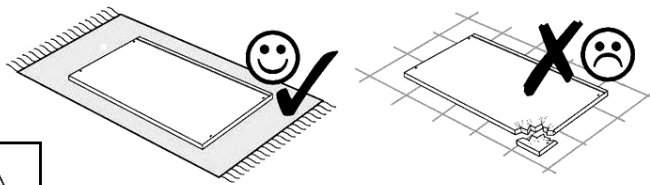
| | | |
|-----------|----|-------------------|
| 1a | 1x | ca. 1385 x 330 mm |
| 2 | 1x | ca. 1366 x 894 mm |
| 3a | 1x | ca. 1354 x 326 mm |
| 4a | 1x | ca. 897 x 330 mm |
| 5a | 1x | ca. 897 x 330 mm |
| 6a | 1x | ca. 882 x 311 mm |
| 7a | 1x | ca. 882 x 311 mm |

| | | |
|-------------|----|------------------|
| 8a | 2x | ca. 437 x 311 mm |
| 9a | 1x | ca. 1385 x 60 mm |
| 10 | 4x | ca. 459 x 209 mm |
| 11 | 4x | ca. 428 x 307 mm |
| 12-L | 4x | ca. 310 x 88 mm |
| 12-M | 4x | ca. 416 x 88 mm |
| 12-R | 4x | ca. 310 x 88 mm |
| 13 | 2x | ca. 459 x 709 mm |
| 14 | 2x | ca. 437 x 300 mm |

| | | | | | | |
|------------------------------------|------------------------|-----------------------------------|------------------------------------|-----------------------------------|---|-----------------------|
| A 8,0 x 30 mm 20x | B 20x | C 20x | D 3,9x9,5mm 6x | E h=2 4x | F Ø35 Kr.0 3,5x13 mm 4x | G 1x |
| H 4,0 x 20 mm 6x | I 6x | J 2,7 x 20 mm 8x | K 6,3 x 13 mm 16x | L 17 x 310 mm 8x | M M4,0 x 9 mm 8x | N 8x |
| O 8x | | | | | | |

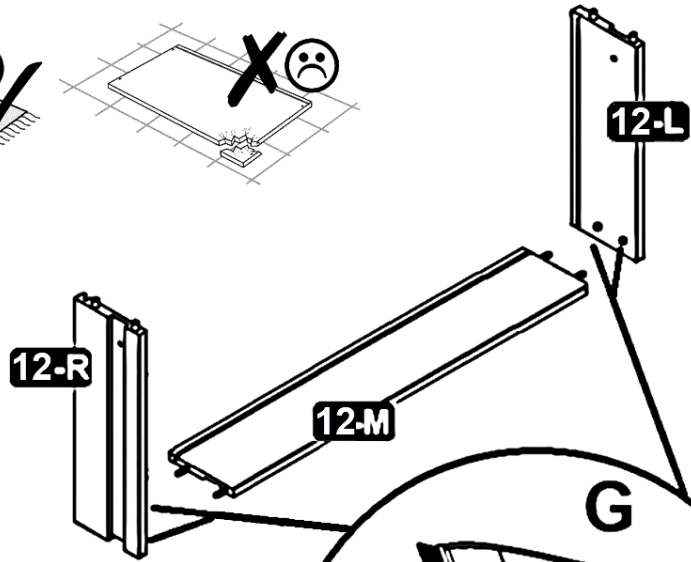


1

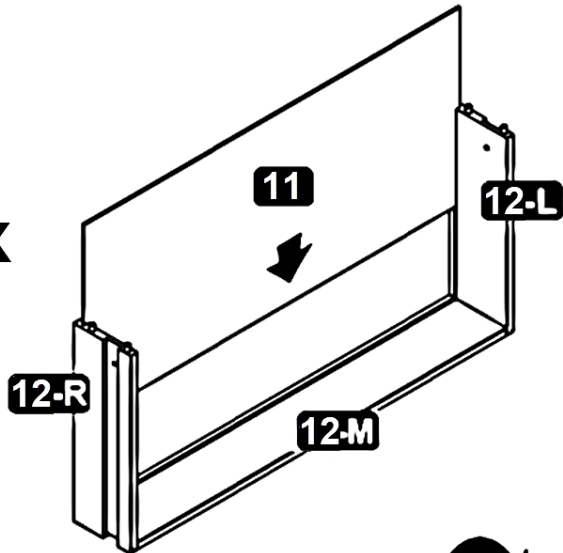


- D Leim
- GB Glue
- FR Colle
- IT Colla
- NL Lijm
- PL Klej
- CZ Lepidlo
- SK Glej
- HU Enyv
- RO Adeziv
- TR Tutkal
- RU Клей

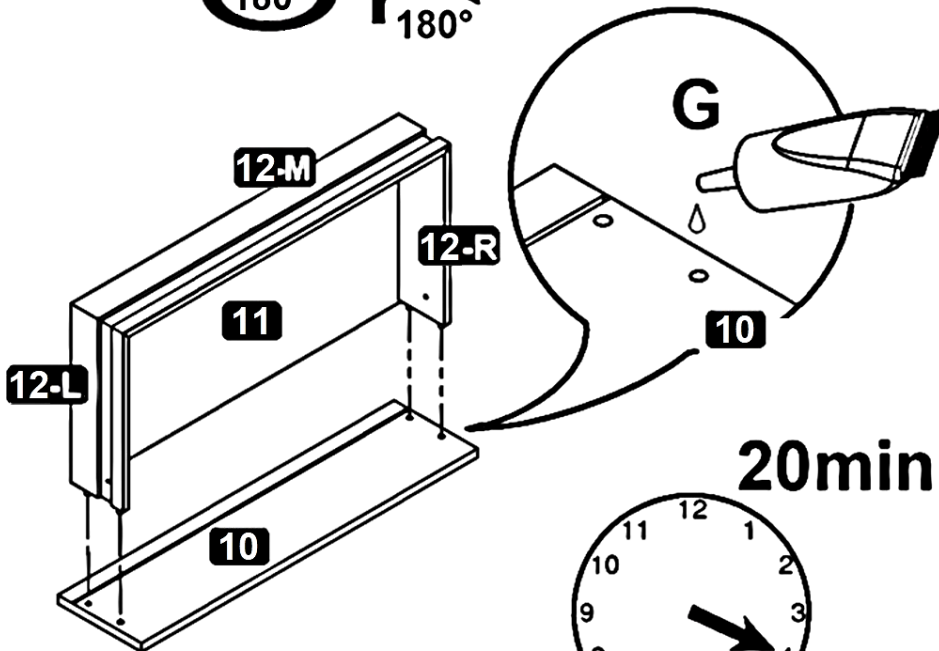
4x



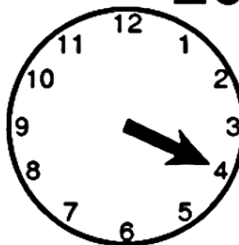
4x



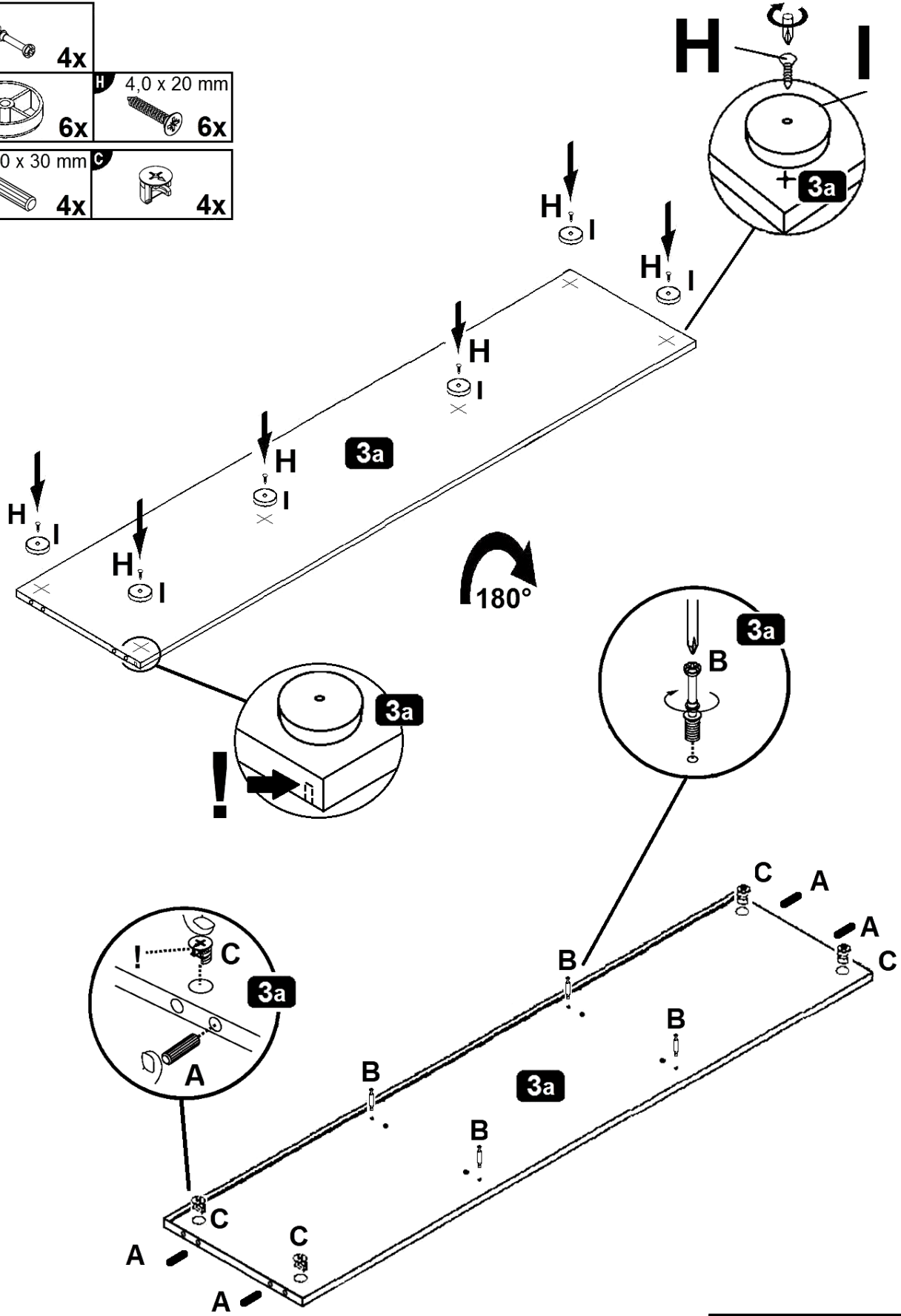
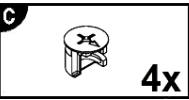
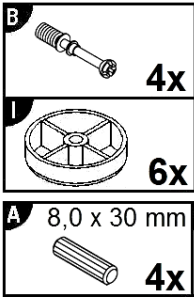
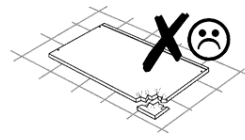
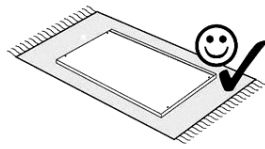
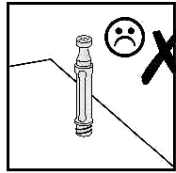
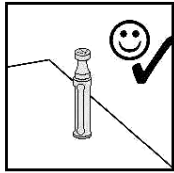
4x



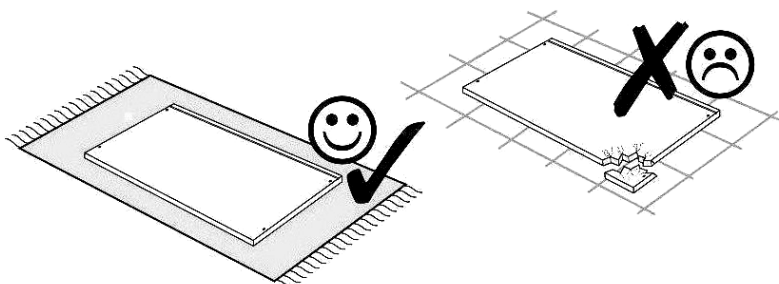
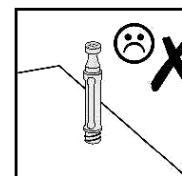
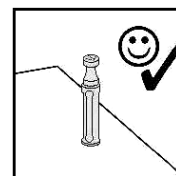
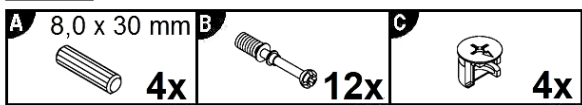
20min



2

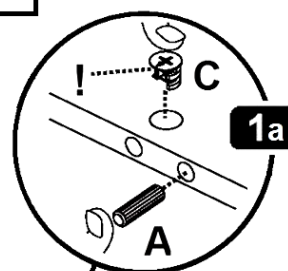
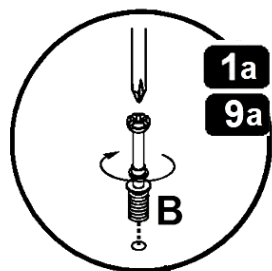


3

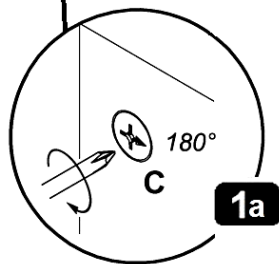


1.!

2.!



3.!



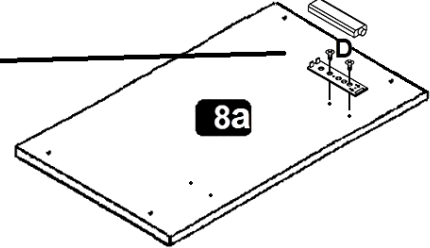
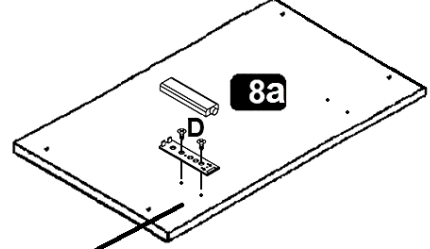
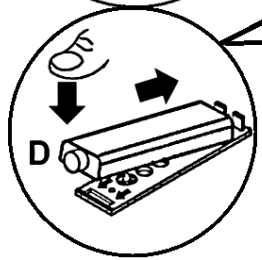
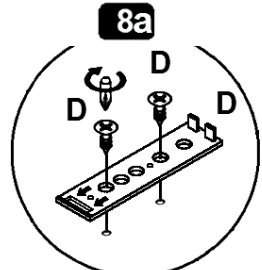
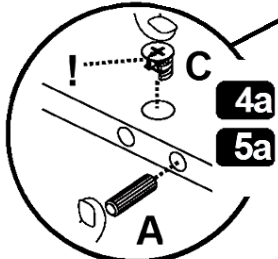
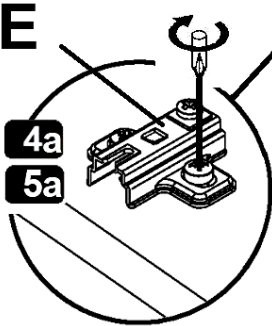
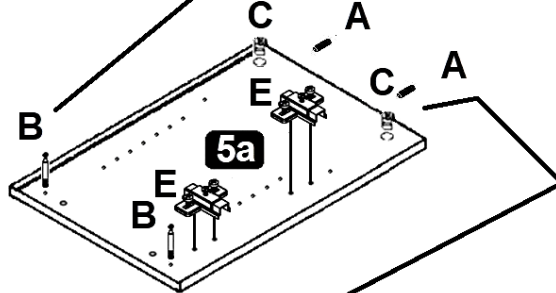
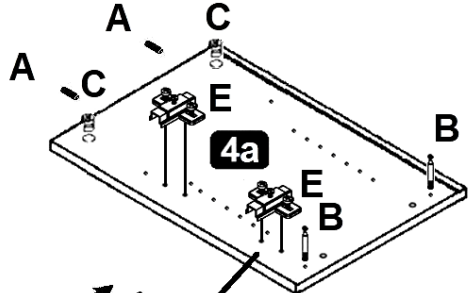
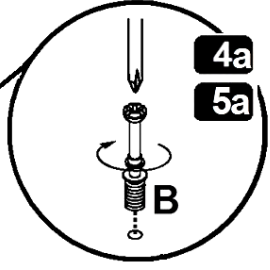
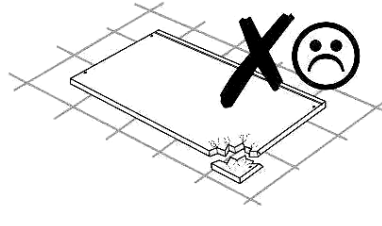
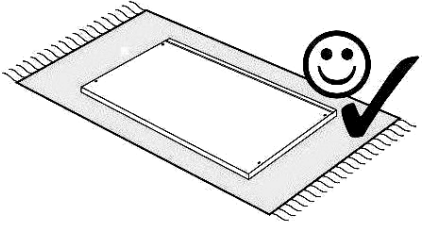
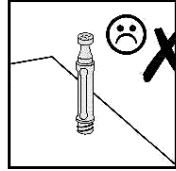
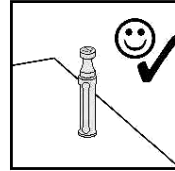
4

A 8,0 x 30 mm **4x**







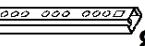
B **4x**

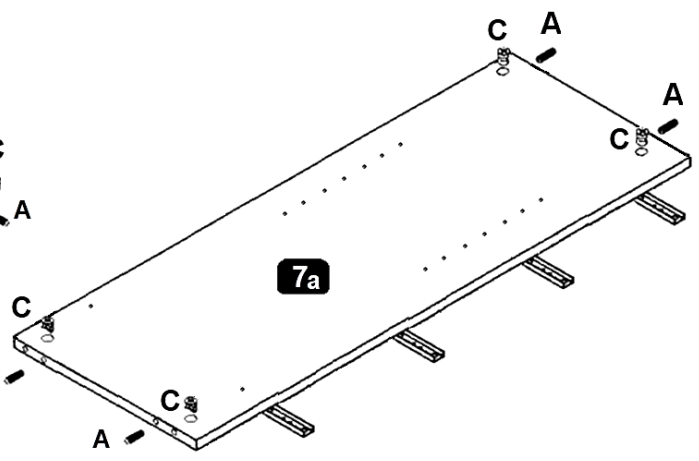
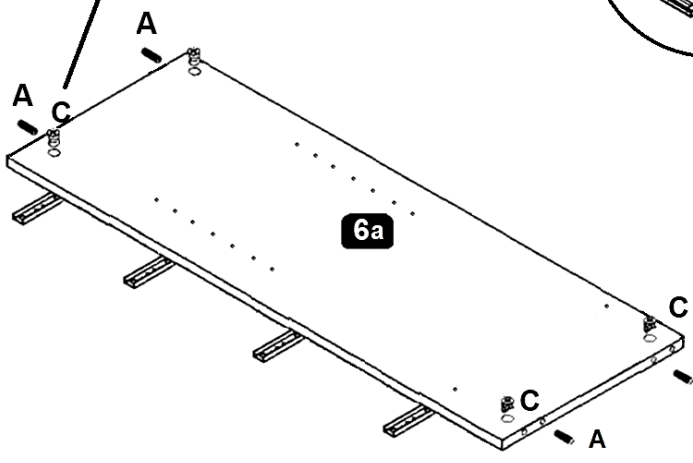
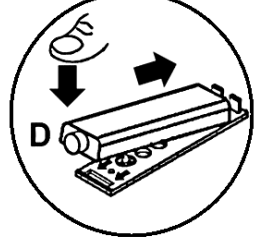
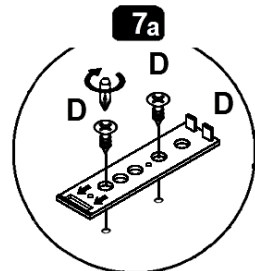
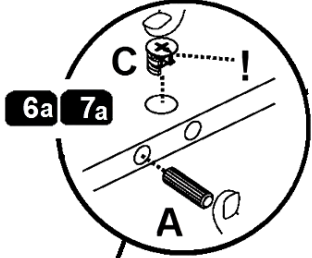
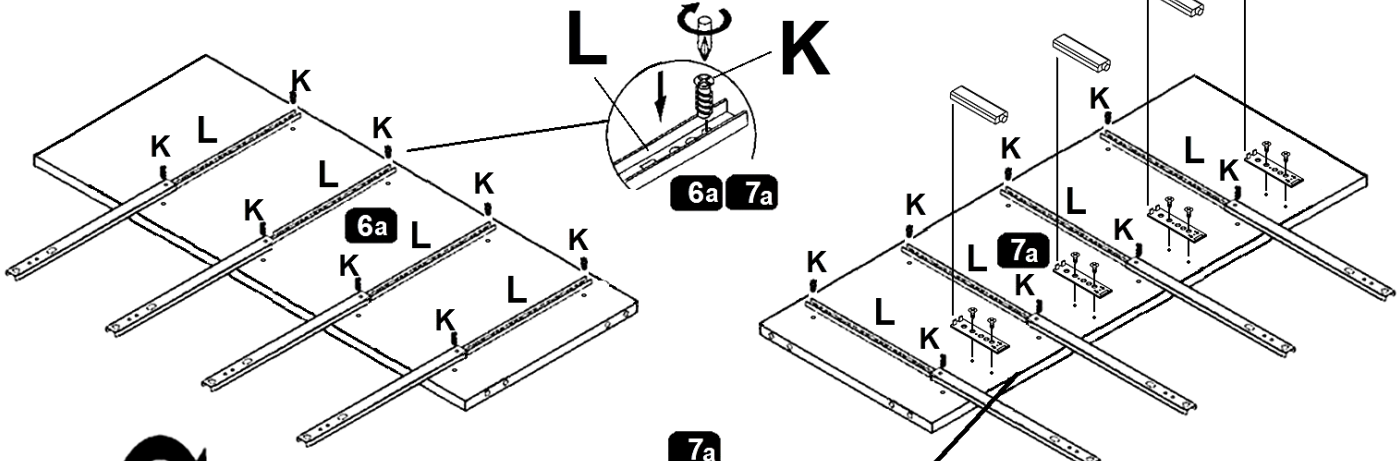
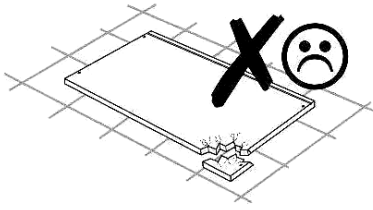
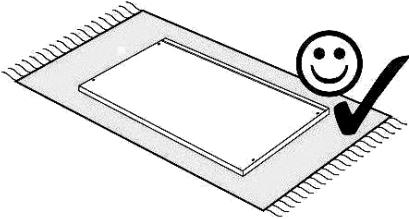
C **4x**

D 3,9x9,5mm **2x**
h=2 **4x**



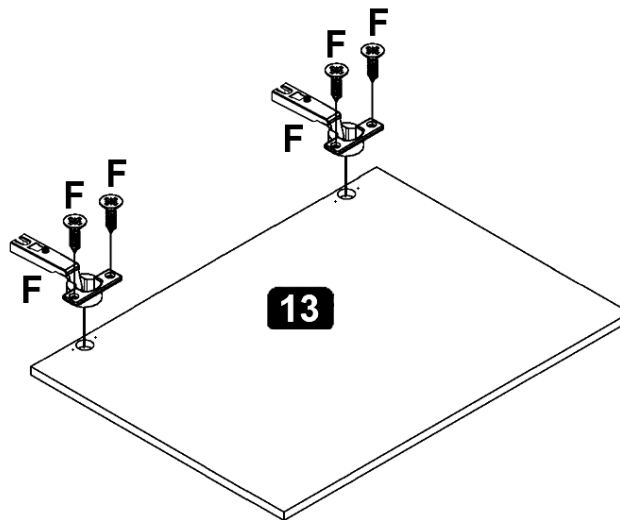
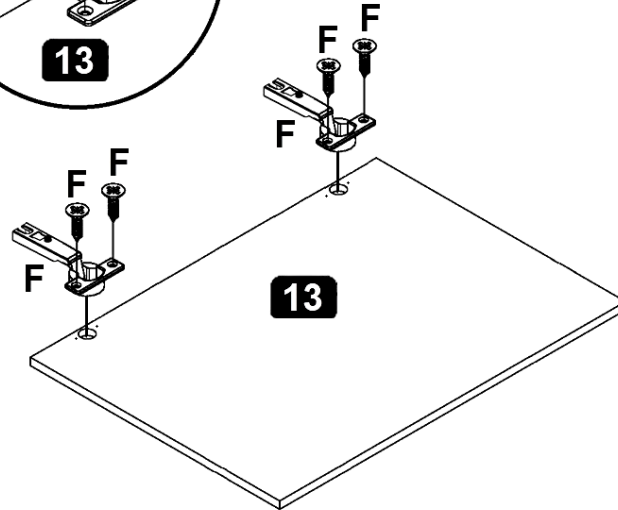
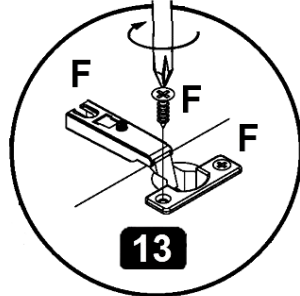
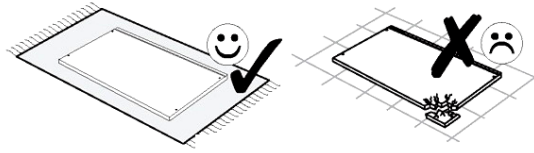
5

| | | | | |
|--|--|--|---|---|
| A 8,0 x 30 mm | C  | D  3,9x9,5mm | K 6,3 x 13 mm | L 17 x 310 mm |
|  8x |  8x |  4x |  16x |  8x |

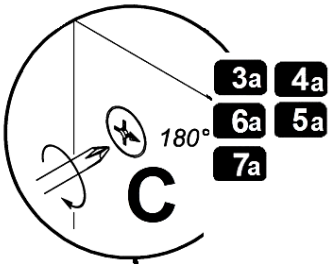
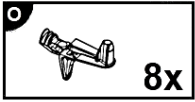


6

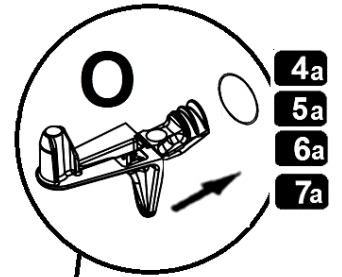
F Ø35 Kr.0
3.5x13 mm 4x



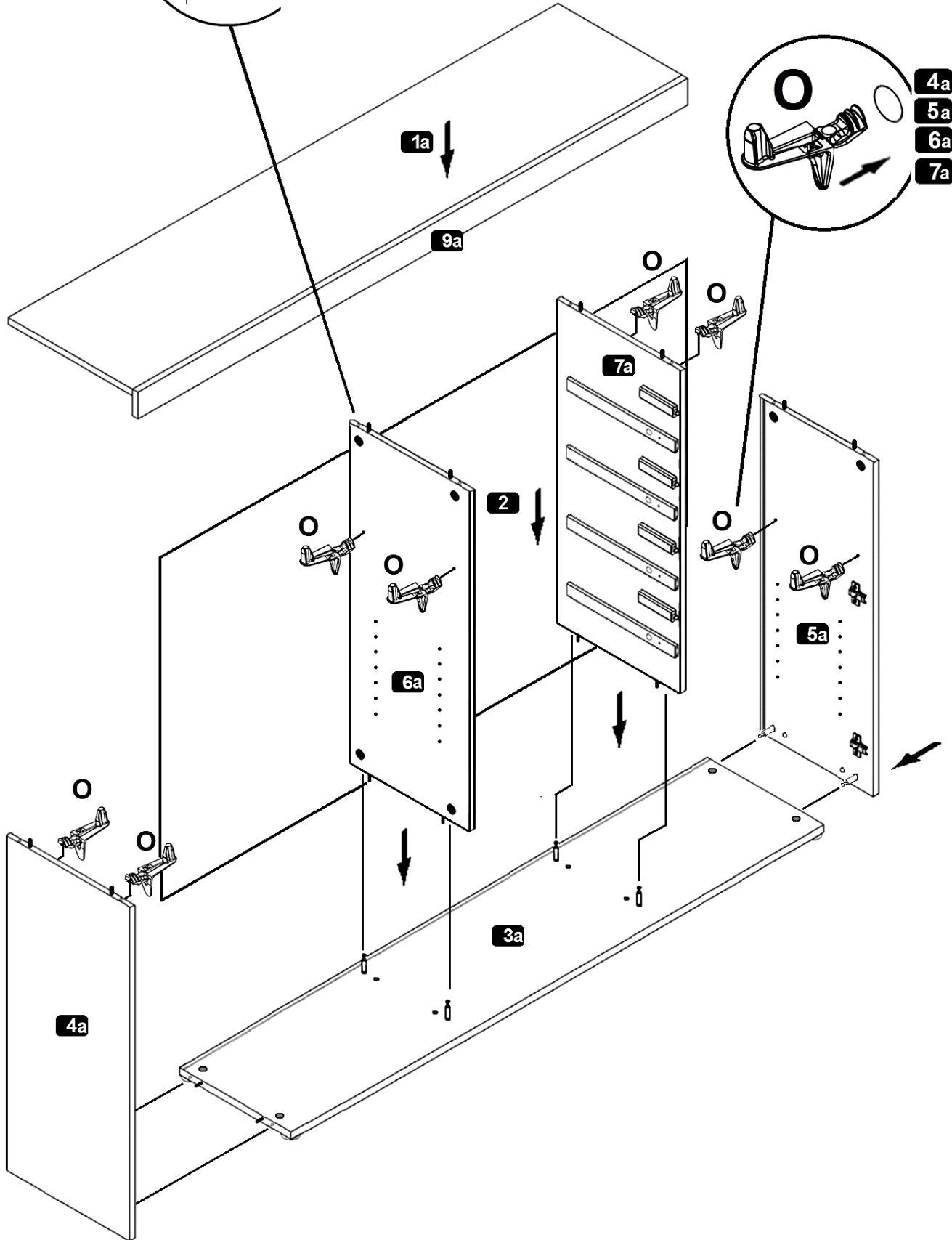
7



3a 4a
6a 5a
7a

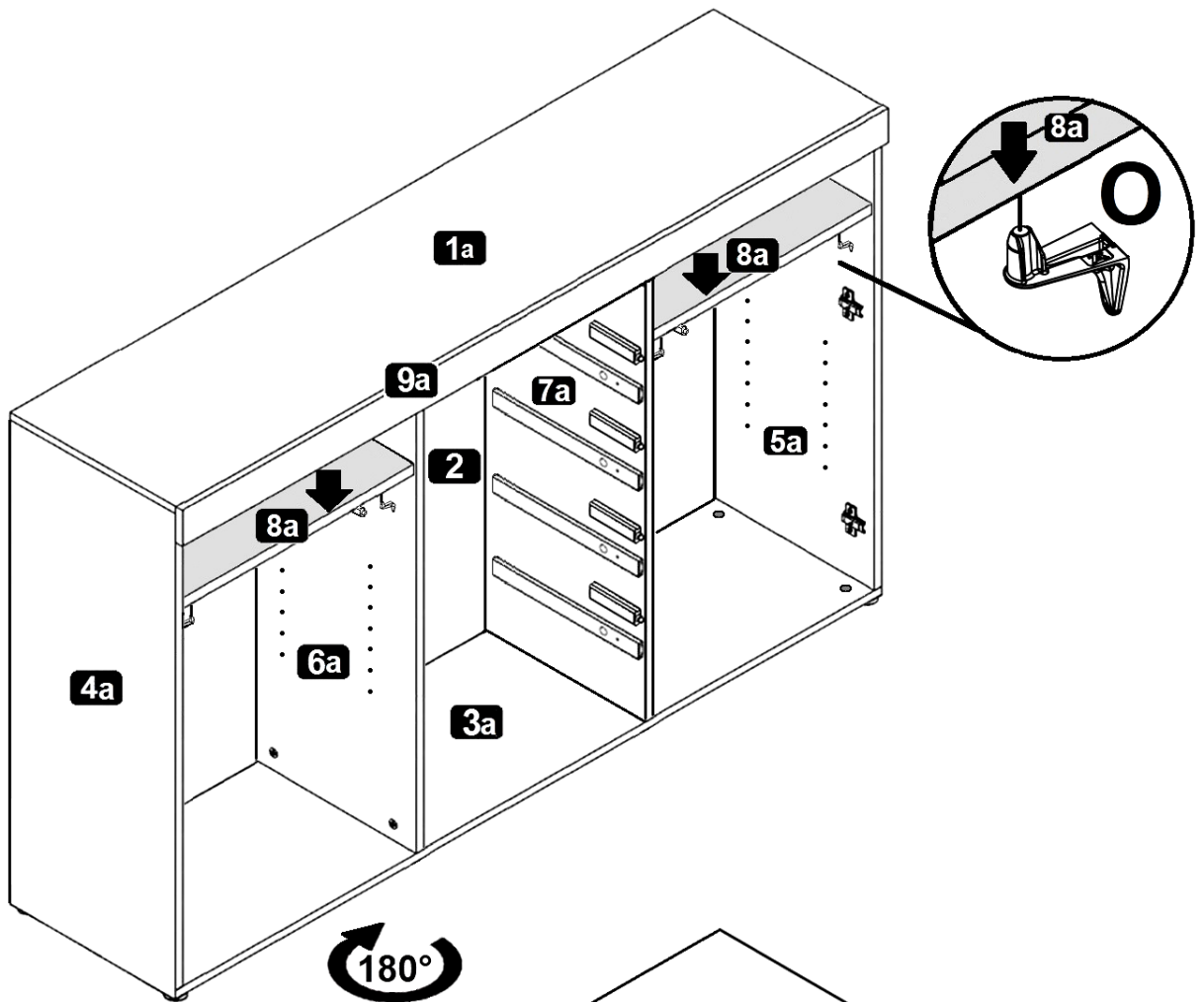


4a
5a
6a
7a



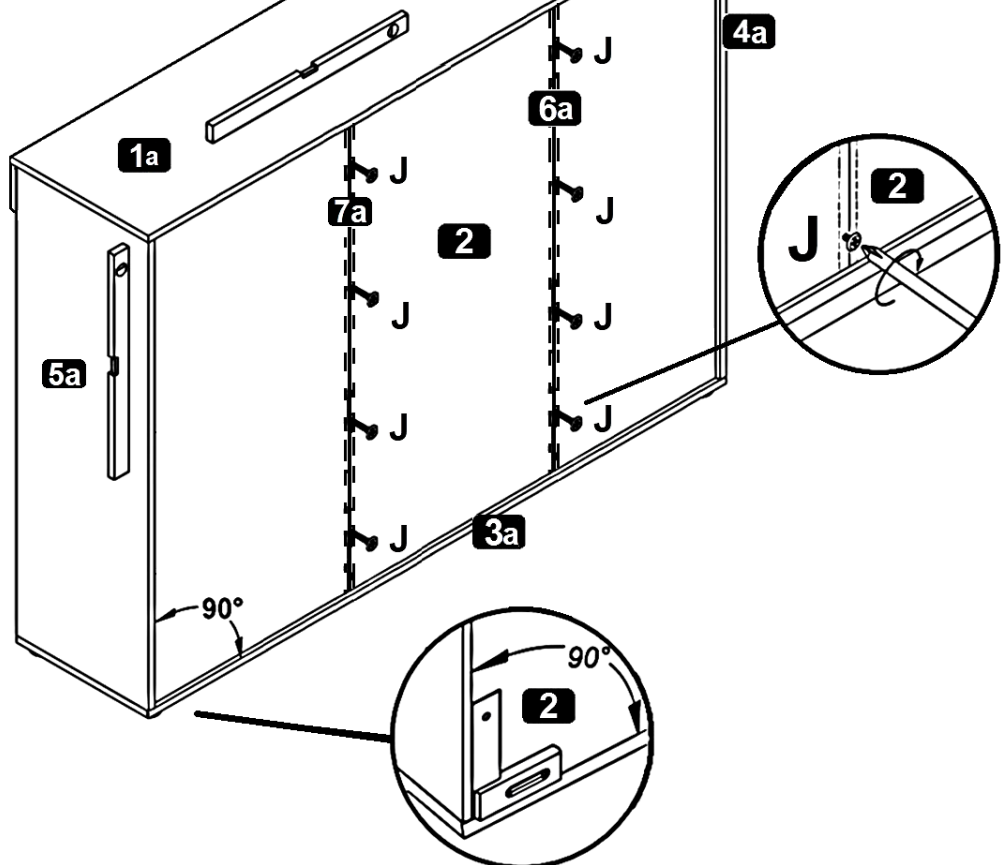
MA4 →

8



9

J 2,7 x 20 mm
8x

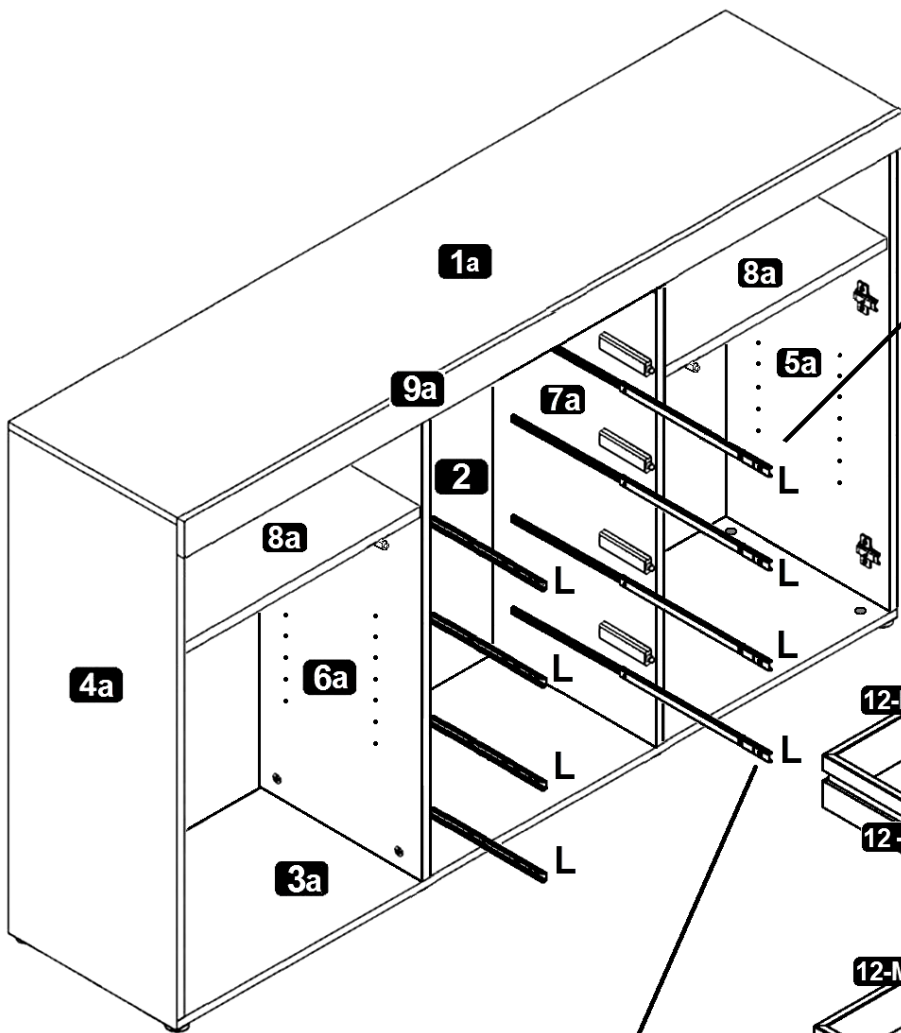
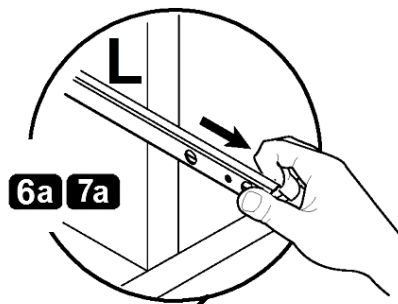


MA4

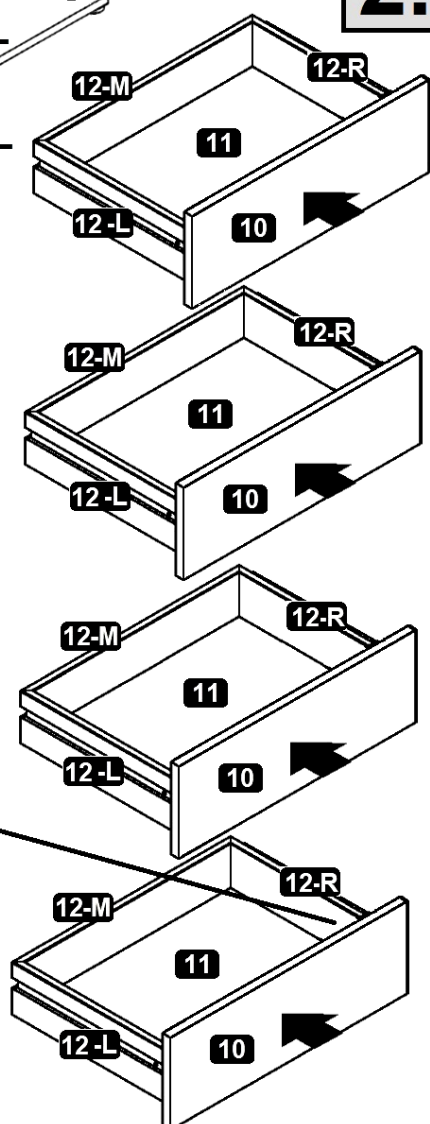
10

M M4,0 x 9 mm
8x

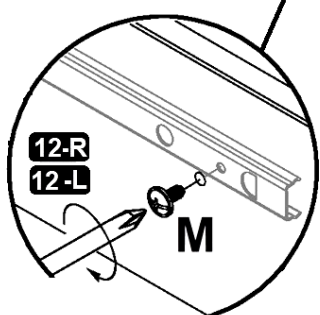
1.



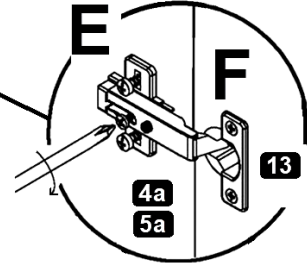
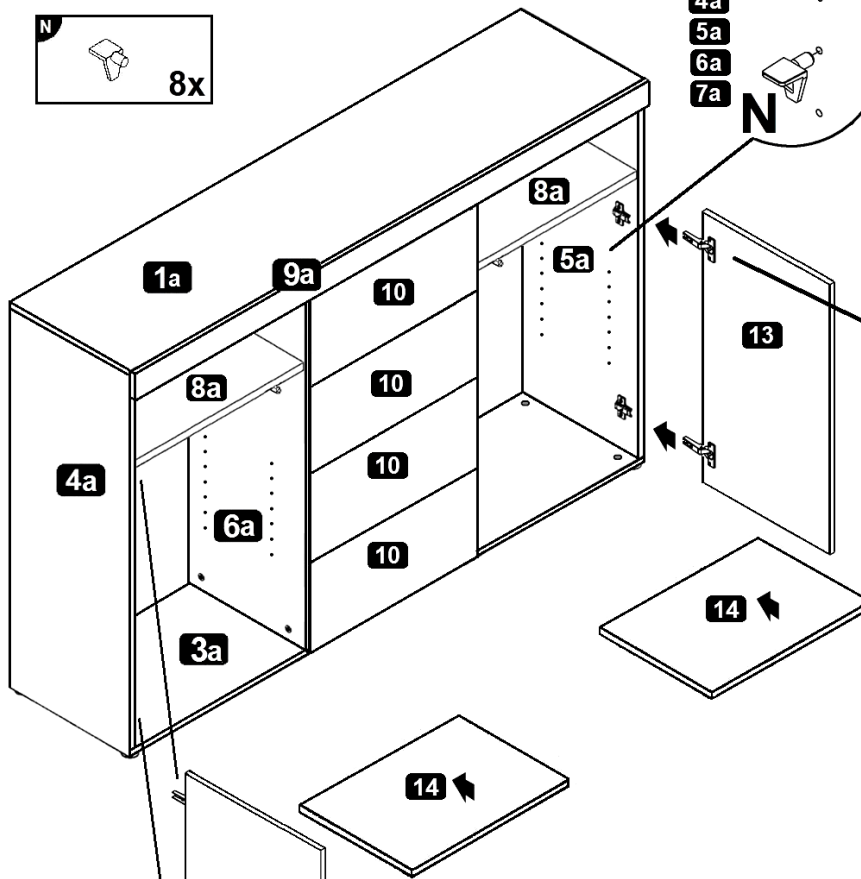
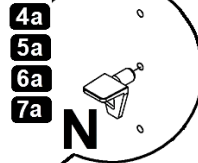
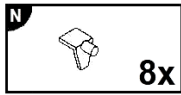
2.

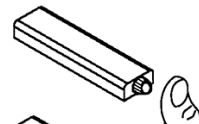


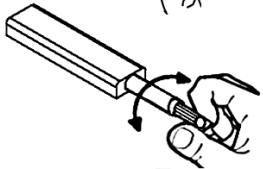
3.



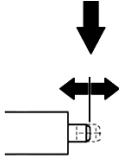
11



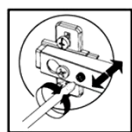
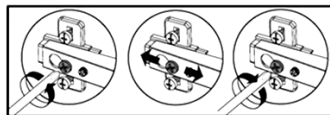
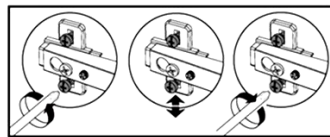
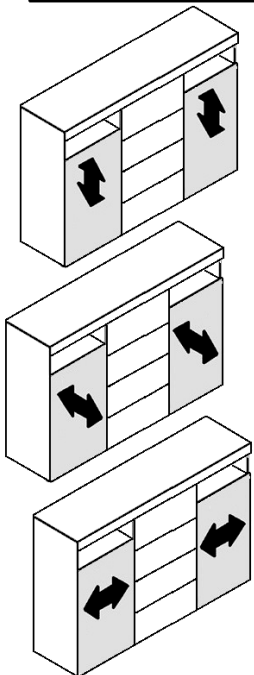
1. 

2. 

↓



- (D) Push-To-Open einstellen
- (GB) Adjusting the Push-To-Open
- (FR) Régler les Push-To-Open
- (IT) Sistemare Push-To-Open
- (NL) Push-To-Open instellen
- (PL) Nastawić Push-To-Open
- (CZ) Vyrovnějte Push-To-Open
- (RO) Nastavenie Push-To-Open
- (HU) Állítsa be az Push-To-Open
- (SK) Reglare Push-To-Open
- (TR) Push-To-Open ayarlanması
- (RU) Регулировка Push-To-Open



- (D) Türen einstellen (Scharniere justieren)
- (GB) Adjusting the doors (adjusting the hinges)
- (FR) Régler les portes (ajuster les charnières)
- (IT) Sistemare le porte (regolare le cerniere)
- (NL) Deuren instellen (scharnieren afstellen)

- (PL) Nastawić drzwi (wyregulować zawiasy)
- (CZ) Vyrovnějte dvířka (seříd'te závěsy)
- (RO) Nastavenie dverí (nastavenie závesov)
- (HU) Állítsa be az ajtókat (állítsa be a zsanérokot)
- (TR) Reglare uşi (ajustare balamale)
- (SK) Kapíarín ayarlanması (menteşelerin seviye ayarı)
- (RU) Регулировка дверей (регулировка шарнира)