



D Montageanleitung

F Notice de montage

NL Handleiding voor de montage

CZ Monzážní návod

HU Szerelési útmutató

TR Montaj talimatı

GB Assembly instructions

I Istruzione di montaggio

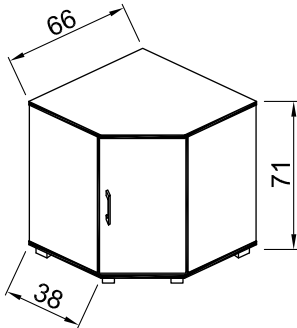
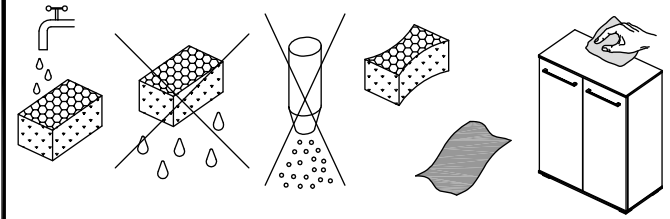
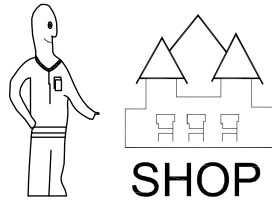
PL Instrukcja montaży

SK Návod na montáž

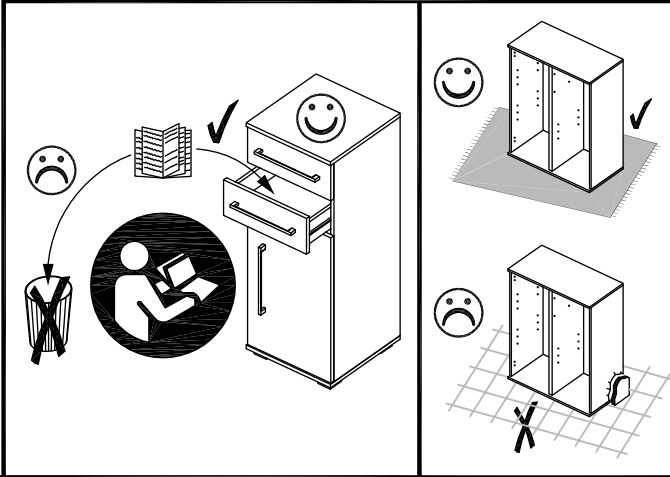
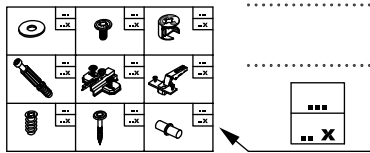
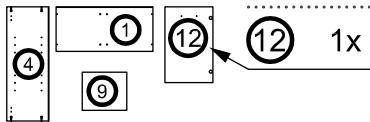
RO Instrucțiuni de montaj

RU ИНСТРУКЦИЯ ПО МОНТАЖУ

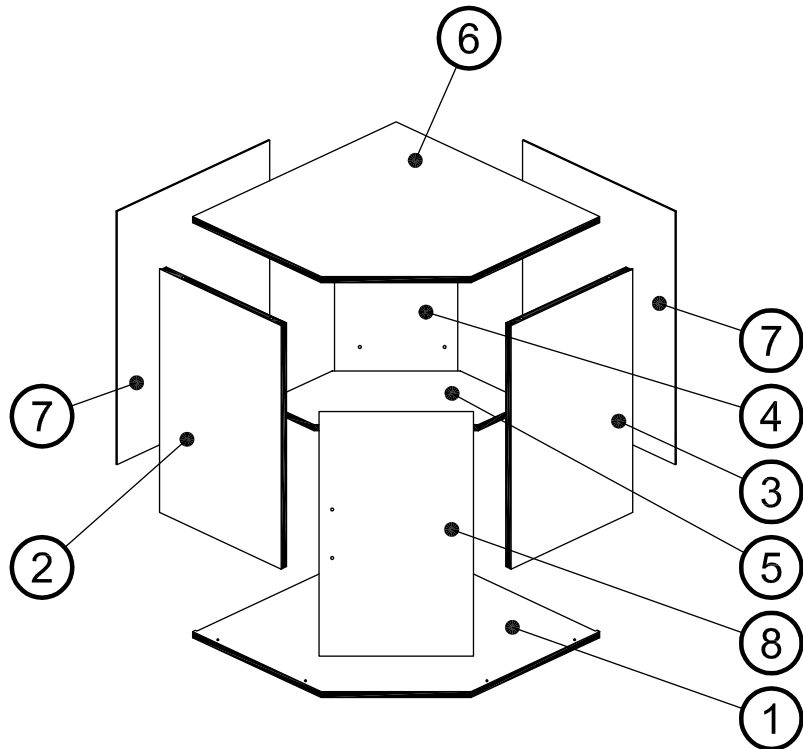
Art. Nr. 3049



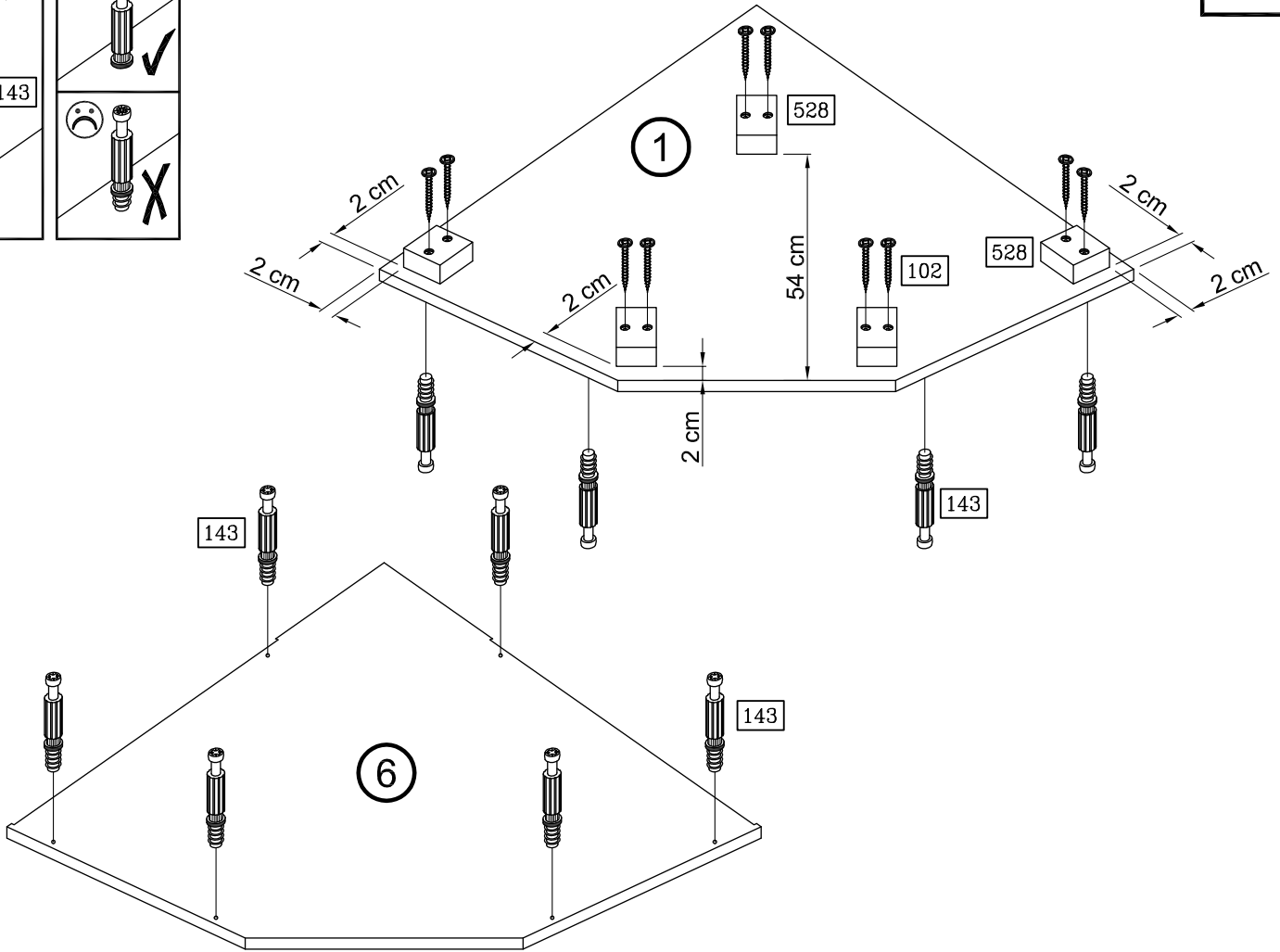
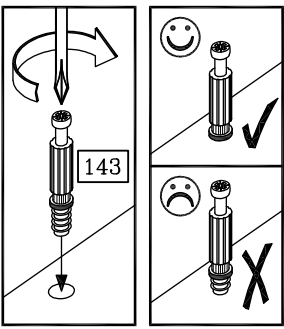
Art. Nr. 3049



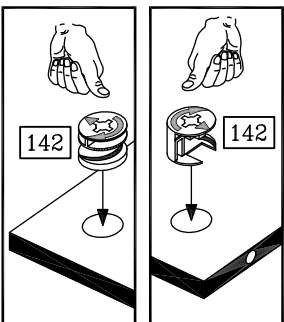
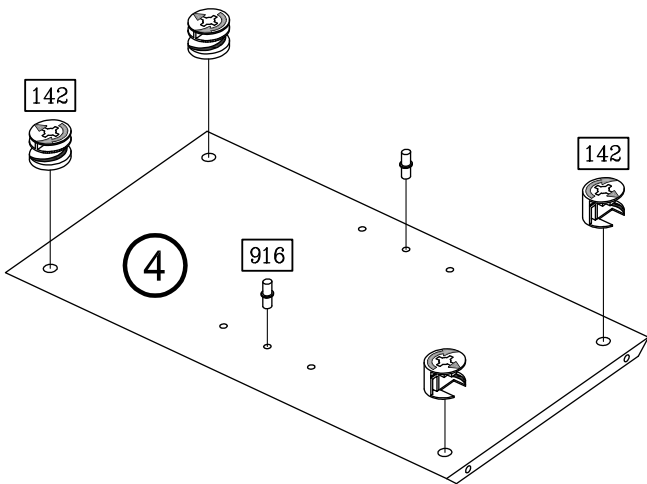
	102 10x		108 2x
3,5 x 35			
	142 12x		143 12x
Ø 15 x 11,5		6 x 44	
	460 2x		528 5x
	906 38x		916 6x
2,7 x 20			
	928 4x		991 1x
4 x 15			



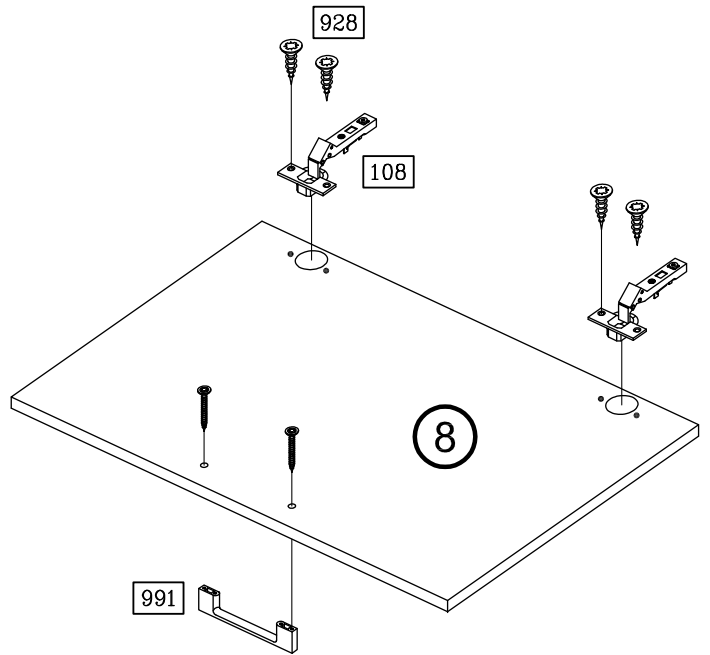
1



2



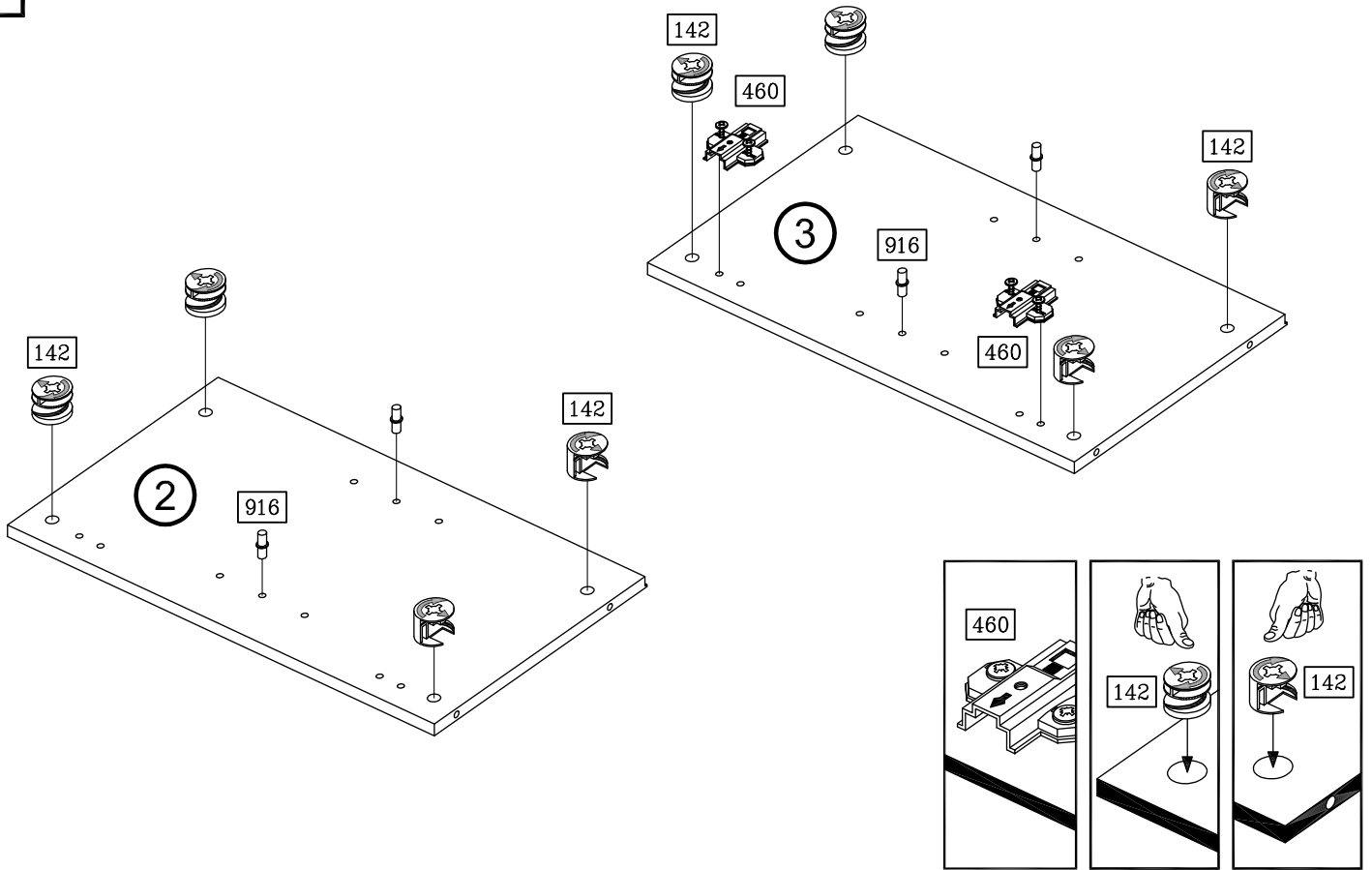
3



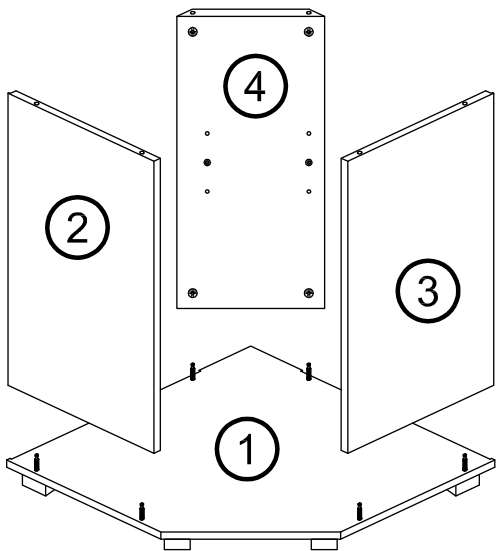
3049-1

2/4

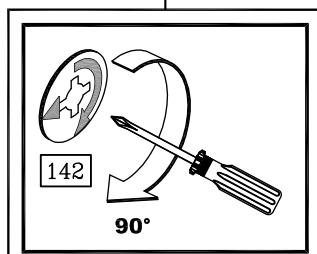
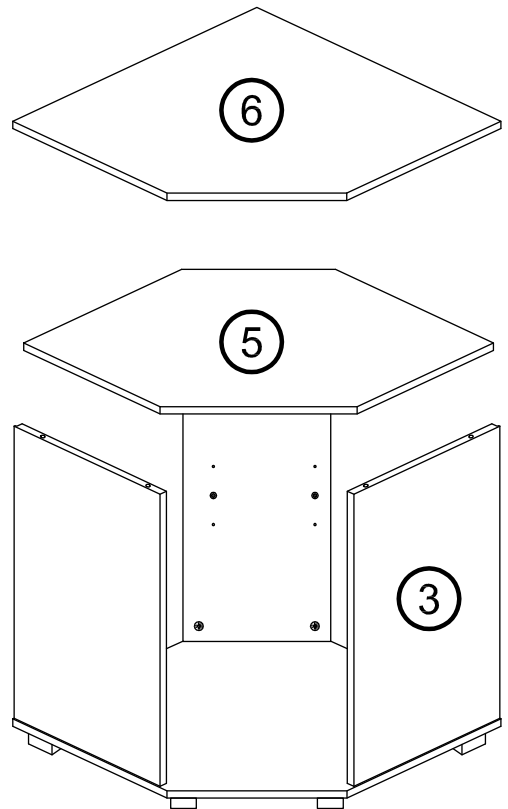
4

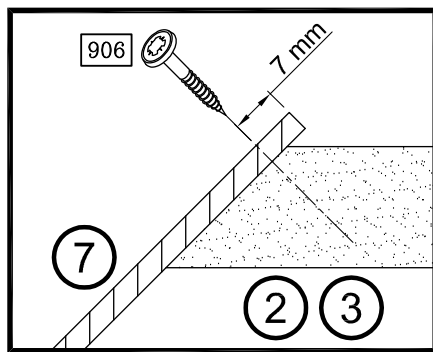
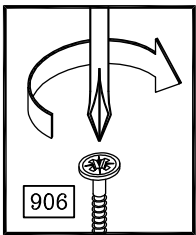
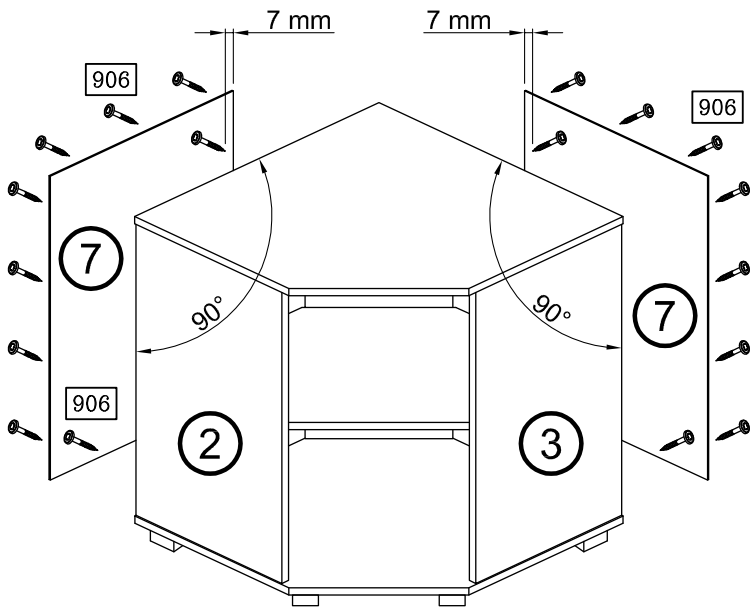
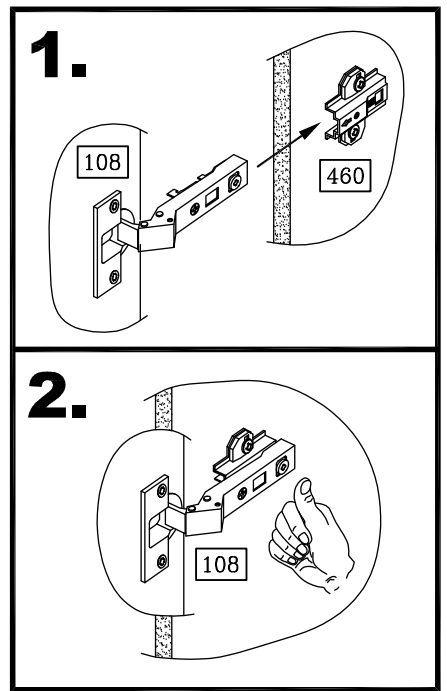
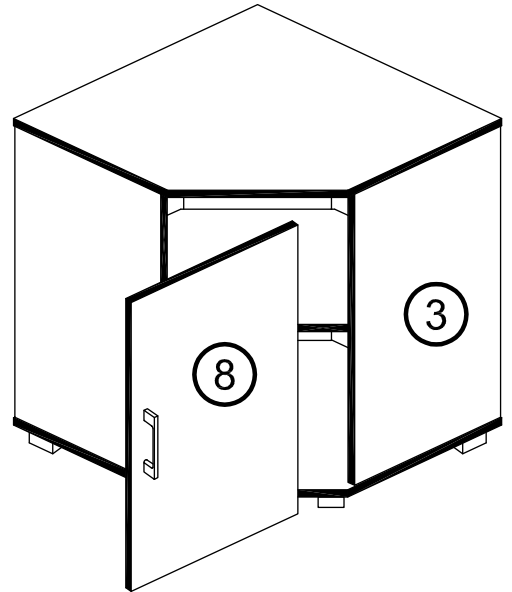


5



6



7**8****9**