

Gebrauchsanweisung

Wir bedanken uns für Ihren Kauf des LED Sternenhimmels. Bitte lesen Sie aufmerksam die nachfolgende Gebrauchsanweisung bevor Sie das Produkt benutzen. Falls Sie Fragen zur Pflege oder zum Betrieb haben, kontaktieren Sie uns bitte.

A. Sicherheitshinweise

1. Vergewissern Sie sich, dass die LED LIGHT ENGINE und das Netzteil die identische Spannung haben.
2. Vergewissern Sie sich, dass der Masse Anschluß korrekt angeschlossen ist.
3. Nicht im Regen oder feuchten Arealen benutzen, um Kurzschlüsse zu vermeiden.
4. Vermeiden Sie den Betrieb bei hohen Temperaturen ($\leq 40^{\circ}\text{C}$).
5. Sorgen Sie für genügend Be- und Entlüftung.

B. Technische Daten:

Spannung: 12V DC

Strom: 5 Watt

Farben: Violett, Himmelblau, Gelb, Grün, Blau und Weiss

Leuchtmittel: 3 W LED

Brenndauer LED: 100.000 h

Max. Anzahl von Fasern: 200 Stück a 0,75 mm optische Fasern

Abmessungen: L 177 x B 92 x H 63 mm

Nettogewicht: 0,6 kg

C. Installation

1. Installationsabmessungen LED LIGHT ENGINE (siehe Fig. 1)
2. Installation der optischen Faserenden (siehe Fig. 2)
3. Installation der optischen Fasern (siehe Fig. 2 + 3)

- (1) Bohren Sie die der Faseranzahl entsprechenden Löcher in die Decke.
- (2) Ziehen Sie die Faserenden durch die gebohrten Löcher.
- (3) Befestigen Sie die beiliegenden Faser Endstücke an die nach unten hängende Faser.
- (4) Schieben Sie VORSICHTIG die Faser mit dem Endstück zurück in die Bohrung.
- (5) Befestigen Sie das gemeinsame Faserende an der LED LIGHT ENGINE.

D. Einstellen der Farbwechselgeschwindigkeit

Die Farbwechselgeschwindigkeit wird über die sogenannte DIP Adresse eingestellt. Entfernen Sie die LED LIGHT ENGINE vom Strom. Lösen Sie die Schrauben der Abdeckung und entfernen diese. Im Innren finden Sie die DIP Adress Schalter (Fig. 3).

Bei folgenden Einstellungen erhalten Sie folgenden Effekt:

| DIP-ADDRESS | DIP-SWITCH (1-AN, 0-AUS) | | EFFEKT |
|-------------|--------------------------|---|------------------------|
| | 2 | 1 | |
| 00 | 0 | 0 | STOP |
| 01 | 0 | 1 | 6 Umdrehungen pro Min. |
| 02 | 1 | 0 | 4 Umdrehungen pro Min. |
| 03 | 1 | 1 | 2 Umdrehungen pro Min. |

ON DIP OFF



E. Wichtige Hinweise

1. Die angegebenen Temperaturangaben beziehen sich nur auf die Umgebungstemperatur der Fasern. Die Faserspitzen können durch die Decke und die beigelegten Plastikköpfe in die Sauna eingelassen werden.
2. Eine Nutzung in Verbindung mit dem Verdampferbetrieb ist möglich.
3. Bei abnehmender Leuchtkraft der Fasern, ziehen Sie die Faser 1 cm aus dem Plastikkopf und schneiden Sie diese mit einer Schere ab.

F. Funktionen der Funkfernbedienung (Siehe Fig. 4)

1. Color Select Schalter

Funktion: Farbwechsel STOPP (Einzelfarbe), erneutes drücken Farbwechsel START

2. POWER Schalter

Gerät EIN- oder AUSSCHALTEN.

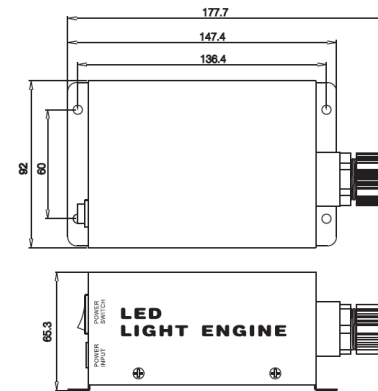


Fig 1

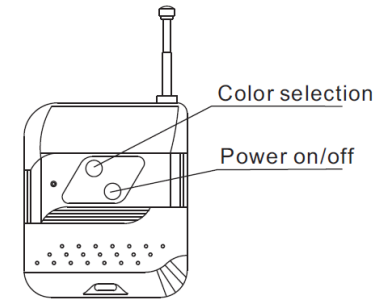


Fig 4

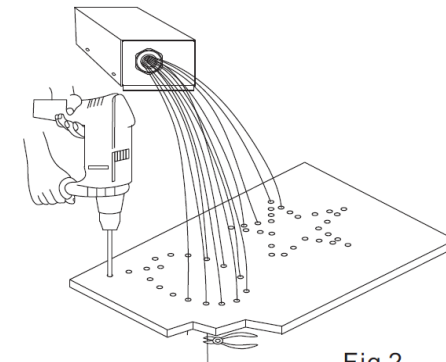


Fig 2

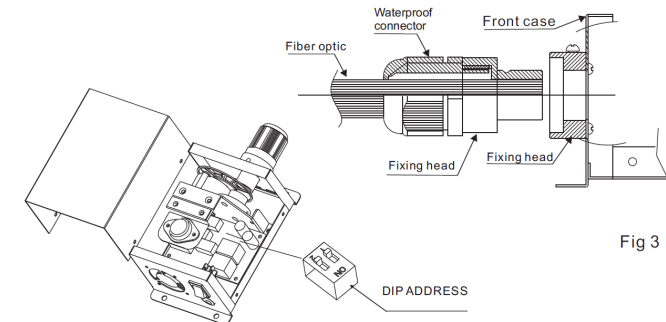


Fig 3

INSTRUCTION MANUAL

Thank you for your purchasing our LED Light Engine. Please read carefully the instruction manual before using the Light Engine. If you have any questions concerning the operation or maintenance, please contact us.

A. Safety Instruction

1. Make sure the LED Light Engine and Power Source have the same voltage.
2. Make sure the ground connection is well connected.
3. Keep out of rain or moist area to avoid shock hazards.
4. Avoid to use at high temperature ($\leq 40^{\circ}\text{C}$).
5. Keep ventilation.

B. Technical Data

Voltage: 12V DC

Power : 5Watts

Colour: purple, sky blue, yellow, green, blue and white

Lamp: 3W LED

LED Life: 100,000 hours

Max. quantity for fiber connection: 200pcs of 0.75mm fiber optic

Size: L177 x W92 x H63 mm

Net Weight: 0.6 KG

C. Installation

1. The installation dimension of the LED Light Engine (see Fig. 1)
2. The installation of the end part of the fiber optic (see Fig. 2)

3. Installation of the fiber optic (see fig 3)

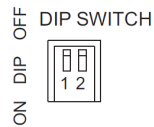
- (1) Screw the holes you needed in the ceiling.
- (2) Pull the fibers through that holes.
- (3) Put the fittings on the fiber and move it back to the hole.
- (3) Insert the fiber optic into light engine connector, screw the waterproof connector tightly. Cut the fiber optic smoothly along with light engine connector with hot knife.
- (4) Insert the whole light engine connector into the fiber fixing set.

D. The setting of color changing speed

The color changing speed is controlled by the DIP address. Firstly unscrew the screws from light engine and open the cover, then the DIP address is fully seen.

The setting of the speeds of color changing :

| DIP-ADDRESS | DIP-SWITCH (1-ON, 0-OFF) | | EFFECT |
|-------------|--------------------------|---|--------|
| | 2 | 1 | |
| 00 | 0 | 0 | STOP |
| 01 | 0 | 1 | 6 RPM. |
| 02 | 1 | 0 | 4 RPM |
| 03 | 1 | 1 | 2 RPM |



E. Important!

1. The specified temperature details only relate to the ambient temperature of the fibers. The fiber tips can be inserted into the sauna through the ceiling and the supplied plastic heads.
2. Utilization in connection with vaporizer operation is possible.
3. If the brightness of the fibers becomes too low, pull the fibers approx. 1 cm from the plastic head and cut them off with a pair of scissors.

F. The Function of Wireless Remote Control (see Fig. 4)

1. Color select button:

Choose color fixed or continuous color changing.

2. Power button:

Power ON or OFF.

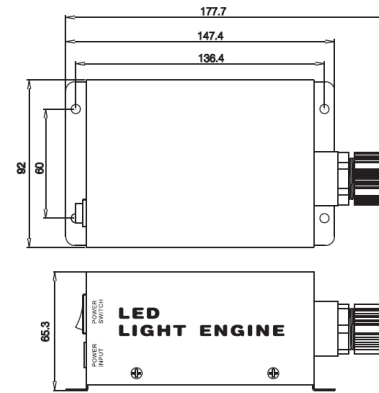


Fig 1

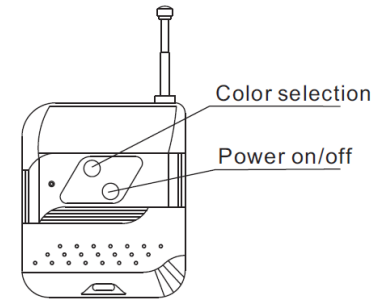


Fig 4

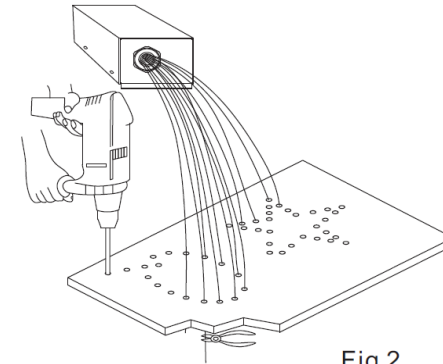


Fig 2

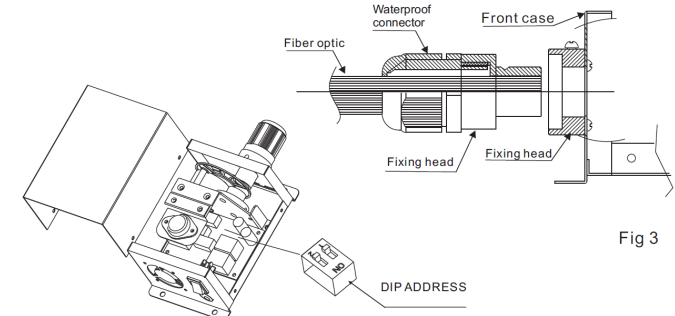


Fig 3

Gebruiksaanwijzing

We bedanken u voor uw aankoop van onze LED-lichtbron. We verzoeken u de gebruiksaanwijzing goed door te lezen voordat u de lichtbron gebruikt. Indien u nog vragen hebt over het gebruik of het onderhoud neemt u dan contact op met uw distributeur.

A. Veiligheidsaanwijzingen

1. Controleer of de LED-lichtbron en de stroombron dezelfde spanning hebben.
2. Controleer of de aardaansluiting goed is aangesloten.
3. Niet blootstellen aan regen en ruimtes gebruiken om gevaar voor een elektrische schok te vermijden.
4. Bij voorkeur niet gebruiken bij hoge temperatuur ($\leq 40^{\circ} \text{C}$).
5. Zorg voor ventilatie

Technische gegevens:

Spanning: 12V DC

Stroom: 5 watt

Kleur: paars, lichtblauw, geel, groen, blauw en wit

Lamp: 3 W LED

Levensduur LED: 100.000 uur

Max. hoeveelheid voor vezelverbinding: 200 stuks van 0,75 mm optische vezel

Afmetingen: 117,7 x b 92 x h 63 mm

Nettogewicht: 0,6 kg

C. Installatie

1. De installatieafmetingen van de LED-lichtbron (zie afb. 1)
2. De installatie van het einde van de optische vezel (zie afb. 2)
3. Installatie van de optische vezel (zie afb. 3)

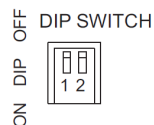
- (1) Snijd de vezel in de aangegeven lengte.
- (2) Verwijder 4-10cm van de isolatie van de optische vezel (als er geen isolatie aanwezig is, hoeft deze ook niet te worden verwijderd van de optische vezel). Let erop dat u de optische vezel zelf niet beschadigt.
- (3) Plaats de optische vezel in de lichtbronaansluiting en schroef de waterdichte aansluiting stevig vast. Snijd de optische vezel met een heet mes netjes langs de lichtbronaansluiting.
- (4) Plaats de volledige lichtbronaansluiting in de bevestigingsset voor de vezel.

D. Snelheid kleurverandering instellen

De snelheid waarmee de kleuren veranderen wordt ingesteld met het DIP-adres. Draai eerst de schroeven van de lichtbron en open de behuizing, zodat het DIP-adres helemaal zichtbaar is.

Instellingen snelheid kleurverandering

| DIP-ADDRESS | DIP-SWITCH (1-AAN, 0-UIT) | | EFFECT |
|-------------|---------------------------|---|--------|
| | 2 | 1 | |
| 00 | 0 | 0 | STOP |
| 01 | 0 | 1 | 6TPM |
| 02 | 1 | 0 | 4TPM |
| 03 | 1 | 1 | 2TPM |



E. Let op!

1. De aangegeven temperatuurwaarden hebben uitsluitend betrekking op de omgevingstemperatuur van de vezels. De vezelpunten kunnen door het plafond en de meegeleverde kunststofkoppen in de sauna worden gevoerd.
2. Kan niet worden gebruikt in combinatie met de verdampers.
3. Als de lichtsterkte van de vezels afneemt, trekt u de vezel 1 cm uit de kunststofkop en knipt deze met een schaar eraf.

F. De werking van de draadloze afstandsbediening (zie afb. 4)

1. Selectieknop kleuren

Selecteert een vaste kleur of continue kleurveranderingen

2. Aan/uit-knop:

Zet het toestel AAN en UIT.

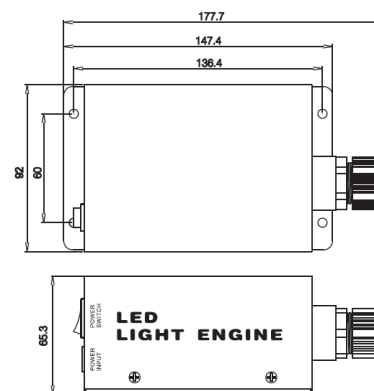


Fig 1

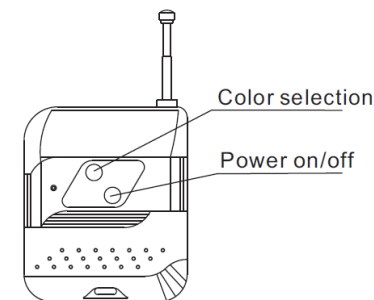


Fig 4

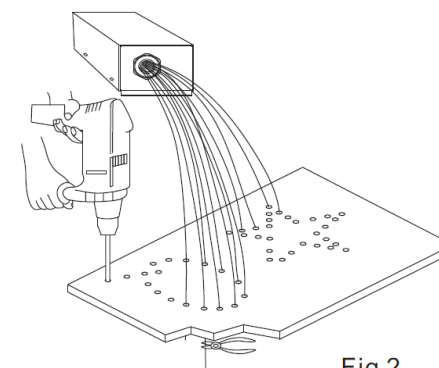


Fig 2

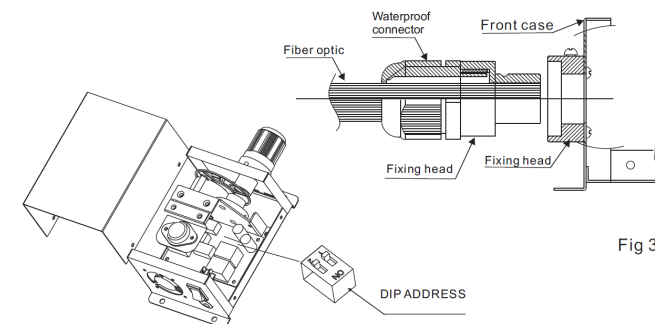


Fig 3

Mode d'emploi

Merci pour l'achat du ciel étoilé à DEL. Nous vous prions de lire attentivement le mode d'emploi suivant avant la mise en route de l'appareil. Contacter nous svp pour toute question concernant soit le fonctionnement soit l'entretien.

A. Consignes de sécurité:

1. Vérifier que la source de lumière DEL et l'alimentation ont la même tension.
2. Vérifier que le raccordement à la masse est correct.
3. Ne pas employer la source DEL dans des conditions humides ou sous la pluie afin d'éviter les court-circuits.
4. Éviter l'emploi sous hautes températures ($\leq 40^{\circ} \text{C}$)
5. Garder une ventilation suffisante pour la source DEL.

B. Caractéristiques techniques:

Tension: 12V

Puissance: 5 Watt

Couleurs: Violet, bleu ciel, jaune, bleu et blanc

Source de lumière: 3 W DEL

Durée de vie DEL: 100.000 h

Quantité totale de fibres connectées: 200 pcs de fibres 0,75mm de diamètre

Dimensions: L 177 x L 92 x H 63 mm

Poids net: 0,6 kg

C. Installation

1. Dimensions pour l'installation de la source DEL (voir Fig. 1)
2. Installation des fibres au plafond (voir Fig. 2)

3. Installation des fibres plastique (voir Fig. 2 + 3)

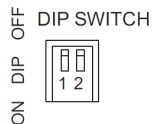
- (1) Percer votre plafond du même nombre de fibres.
- (2) Tirer les fibres dans les trous percés.
- (3) Mettre les petits cônes plastiques au bout des fibres.
- (4) Repousser doucement les fibres avec les cônes dans les percages du plafond.
- (5) Fixer l'embout commun sur la source DEL.

D. Réglage de vitesse du change couleur.

La vitesse du change couleur est contrôlée par un commutateur type DIP. En premier débrancher l'alimentation secteur. Dévisser les vis du couvercle et enlever celui-ci pour accéder au commutateur DIP. (Fig. 3).

Réglages des vitesses du change couleur comme suit:

| DIP-ADDRESS | DIP-SWITCH (1-ON, 0-OFF) | | EFFEKT |
|-------------|--------------------------|---|--------------|
| | 2 | 1 | |
| 00 | 0 | 0 | STOP |
| 01 | 0 | 1 | 6 Tours/ mn. |
| 02 | 1 | 0 | 4 Tours/ mn |
| 03 | 1 | 1 | 2 Tours/ mn |



E. Attention!

1. Les indications de température portent uniquement sur la température à proximité directe des fibres. Les extrémités des fibres peuvent être introduites dans le sauna à travers le plafond et les cônes plastiques livrés.
2. Une utilisation simultanée du ciel étoilé et de l'évaporateur est possible.
3. Si l'intensité lumineuse des fibres diminue, tirez ces derniers sur env. 1 cm à travers les cônes plastiques puis coupez-les à l'aide de ciseaux.

F. Fonctions de la télécommande radio (voir Fig. 4)

1. Commutateur de sélection de couleurs:

Fonctions: Vous pouvez choisir une couleur fixe en stoppant le change couleur ou choisir un change couleur continu.

2. Bouton d'arrêt

Mise en marche ou arrêt de la source DEL.

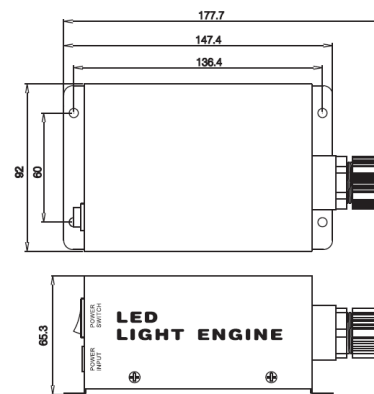


Fig 1

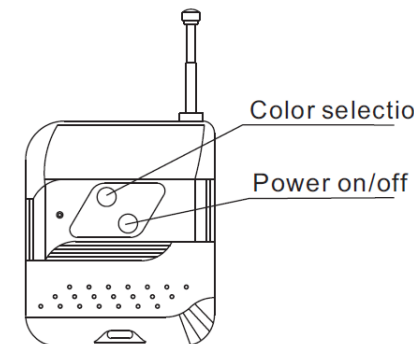


Fig 4

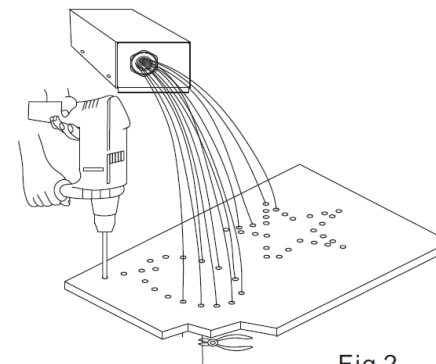


Fig 2

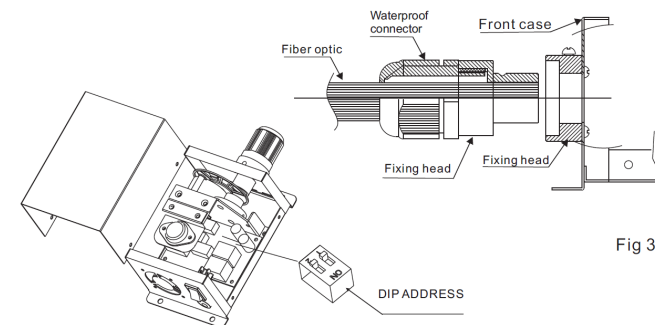


Fig 3