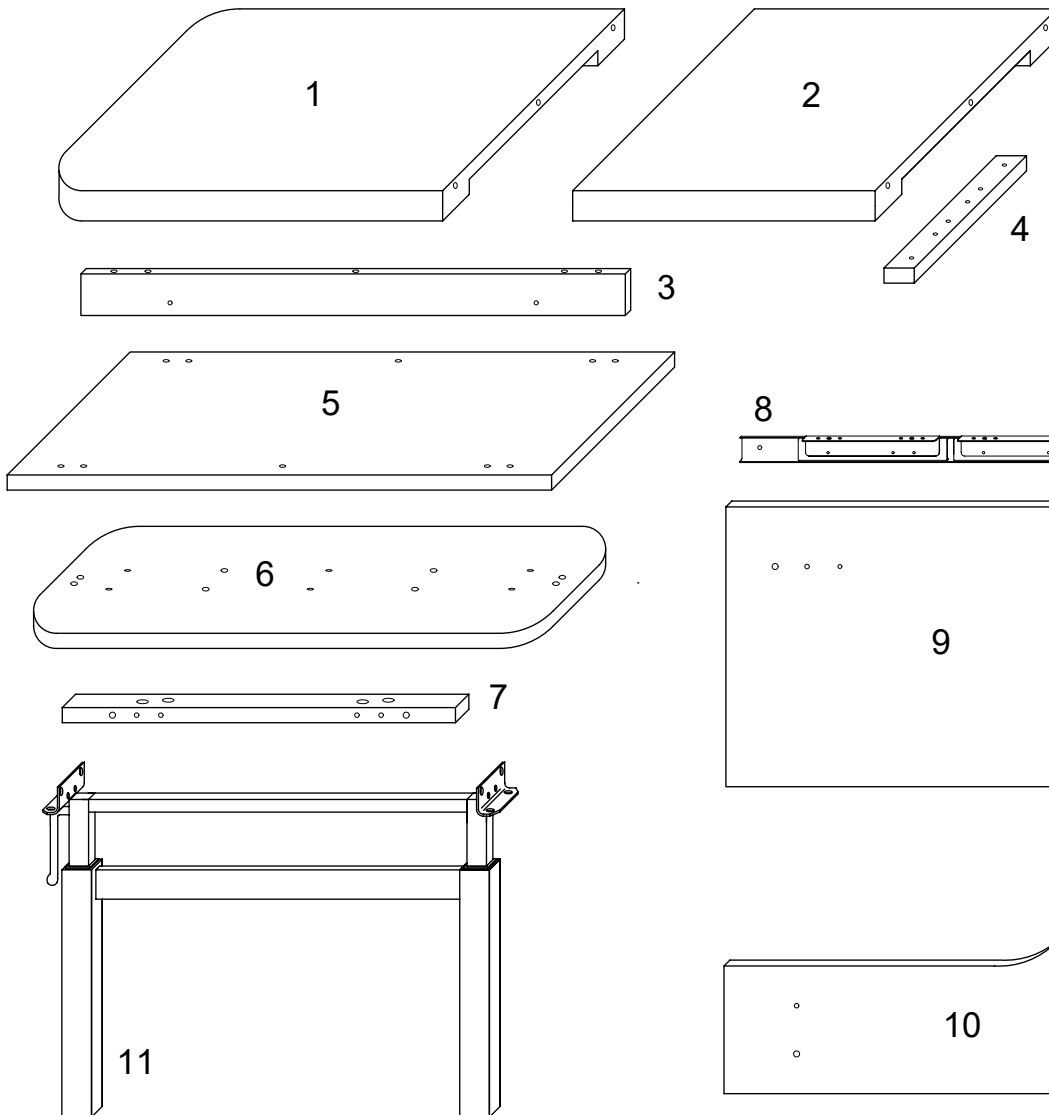
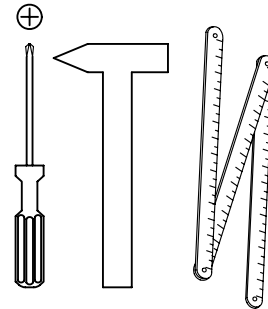
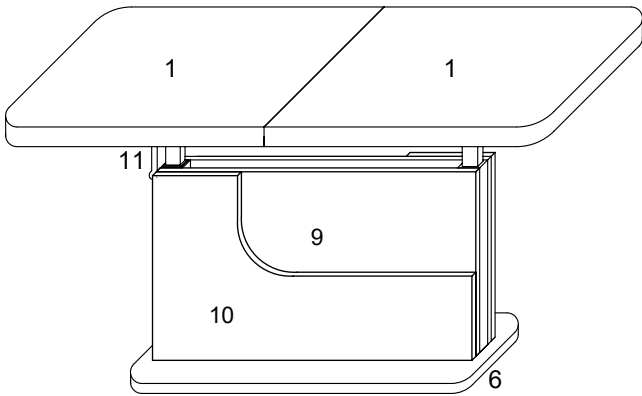
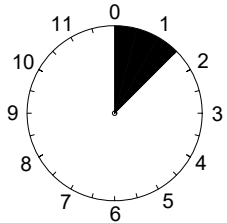
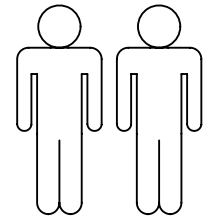


G143/145 "Herbert"



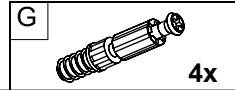
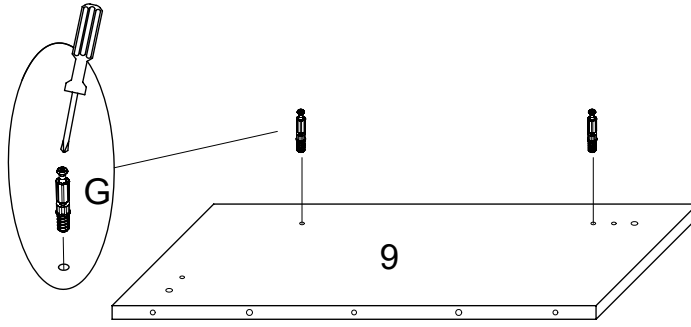
1	2 x	1/3
2	1 x	1/3
3	2 x	2/3
4	2 x	2/3
5	1 x	2/3
6	1 x	2/3
7	1 x	2/3
8	2 x	1/3
9	2 x	2/3
10	2 x	2/3
11	1 x	3/3

A	6,2x27,5 4x	B	5x30 8x	C	6x	D	6x	E	8x30 12x	F	7x50 12x
G	4x	H	4x	K	M8x40 4x	L	SW5 1x	M	4x15 28x	N	3x15 16x
P	4x	R	15x3 4x	S	15g 1x	T	4x	U	4x	V	4x30 4x

I.

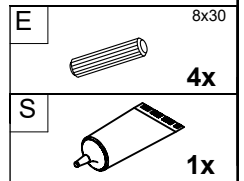
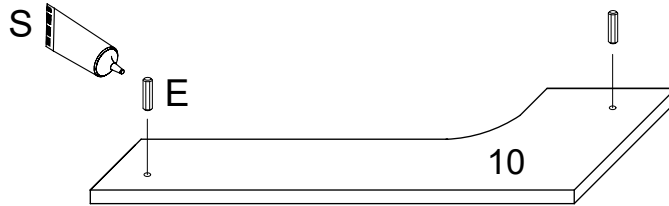
2x

1.



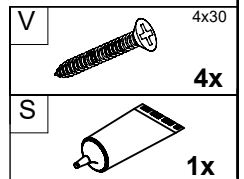
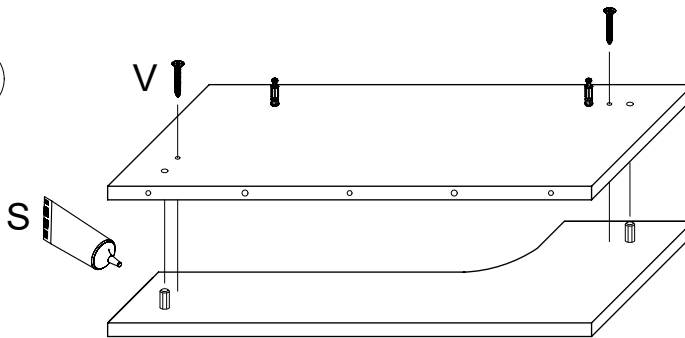
2.

2x

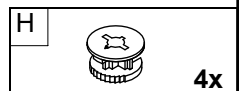
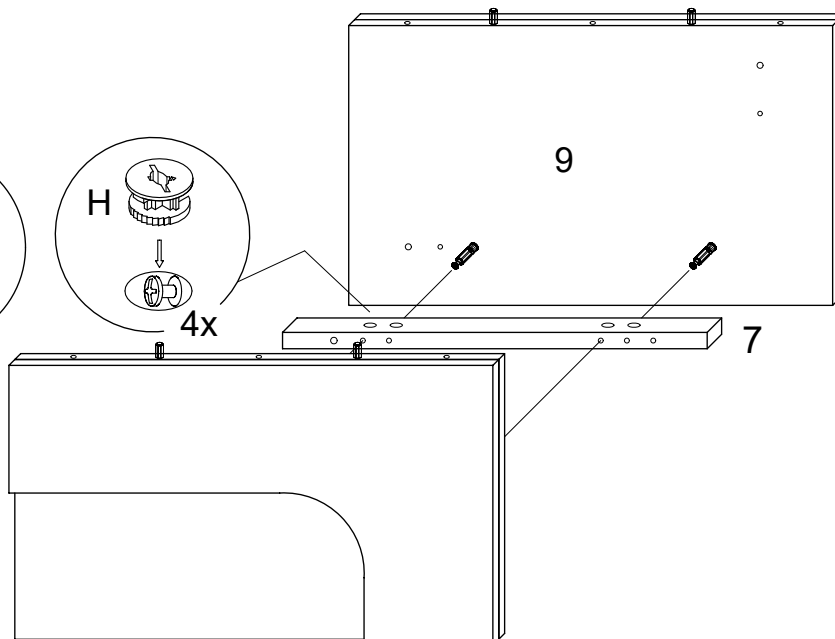
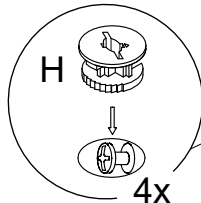
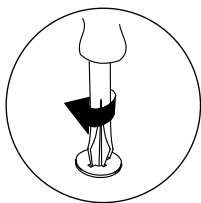


3.

2x

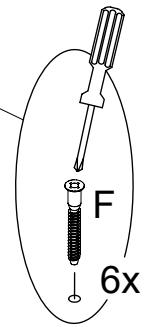
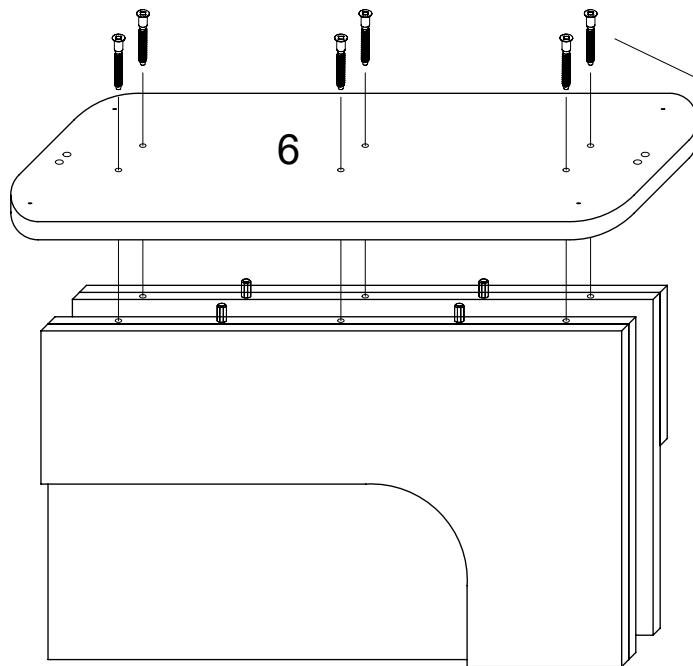


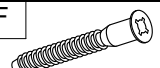

4.



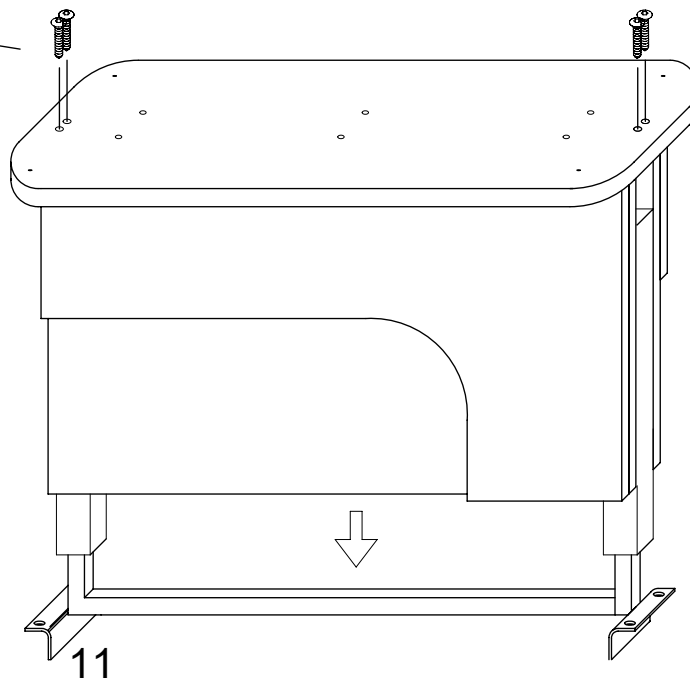
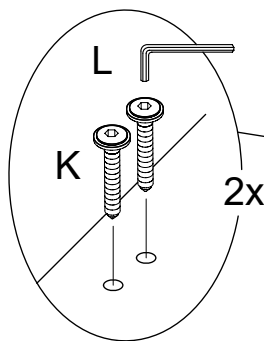
II.


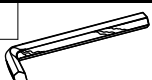
5.



F	7x50
	6x
S	
	1x

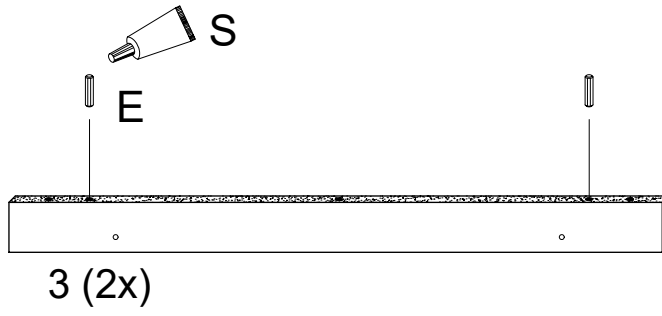
6.



K	M8x40
	4x
L	SW5
	1x

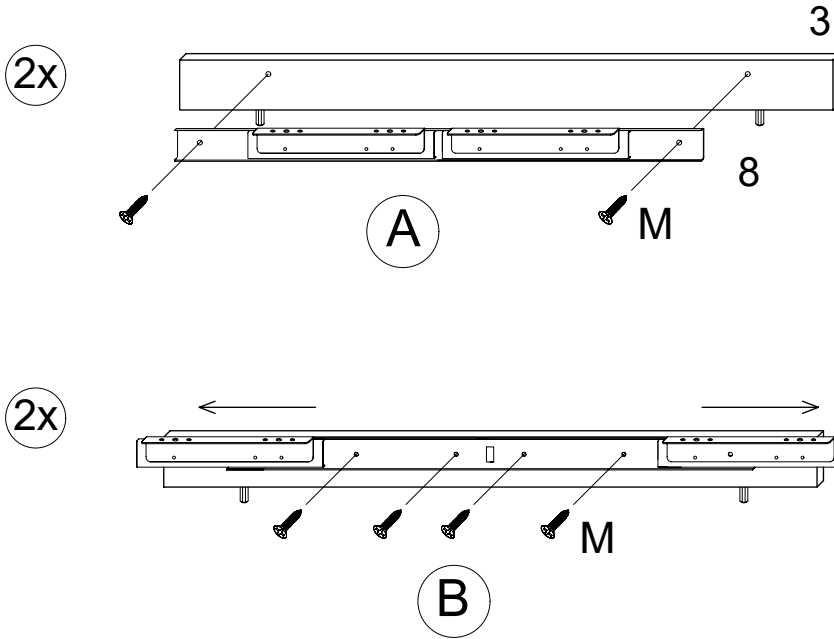
III.

7.



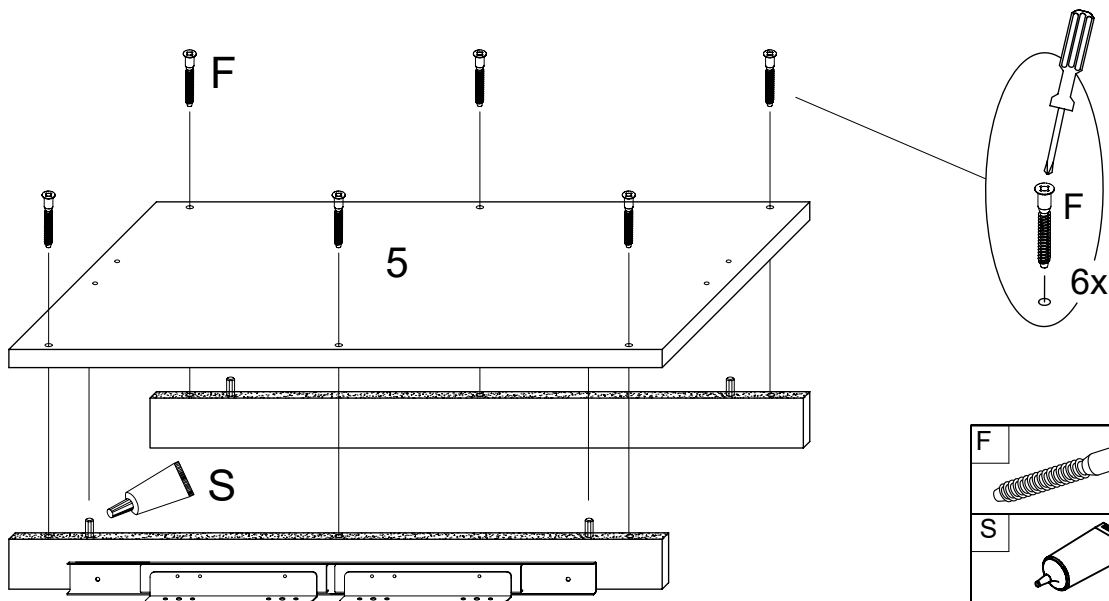
E	8x30
	4x
S	
	1x

8.



M	4x15
	12x





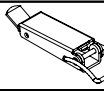
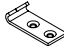
9.

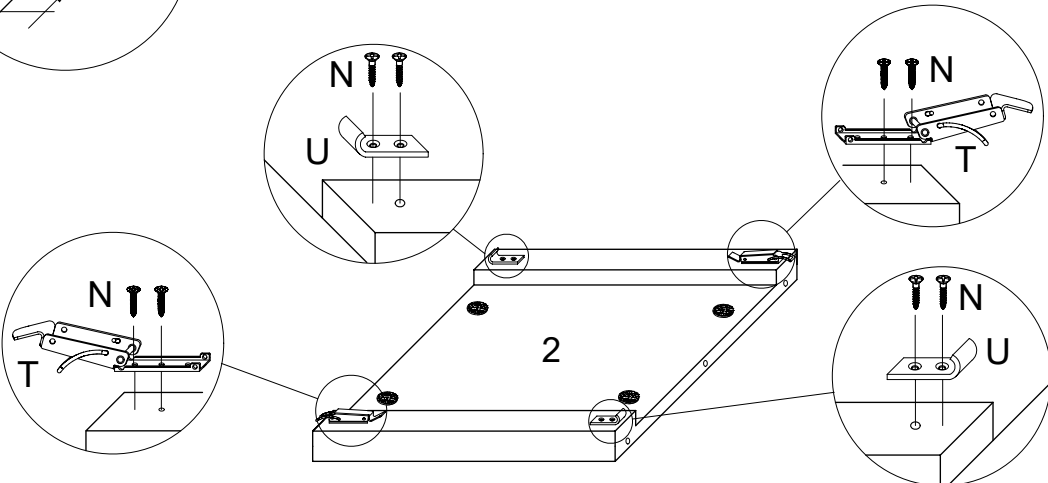
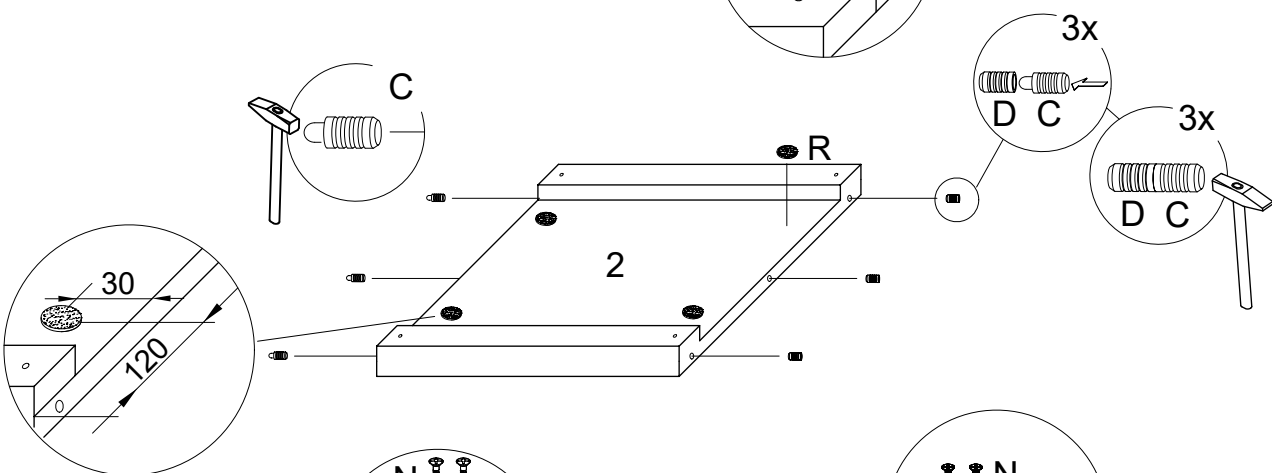
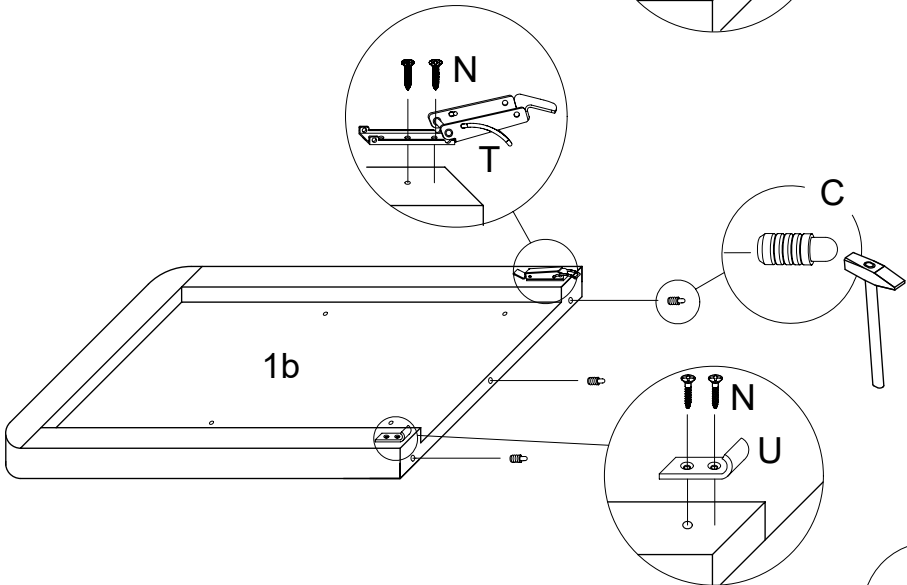
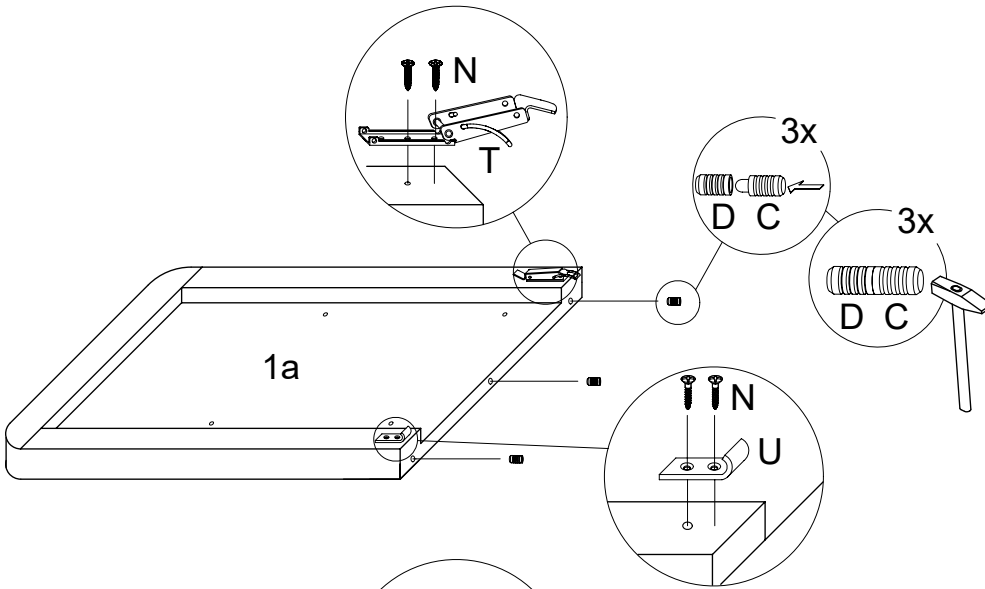


F	7x50
	6x
S	
	1x

IV.

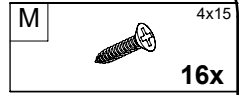
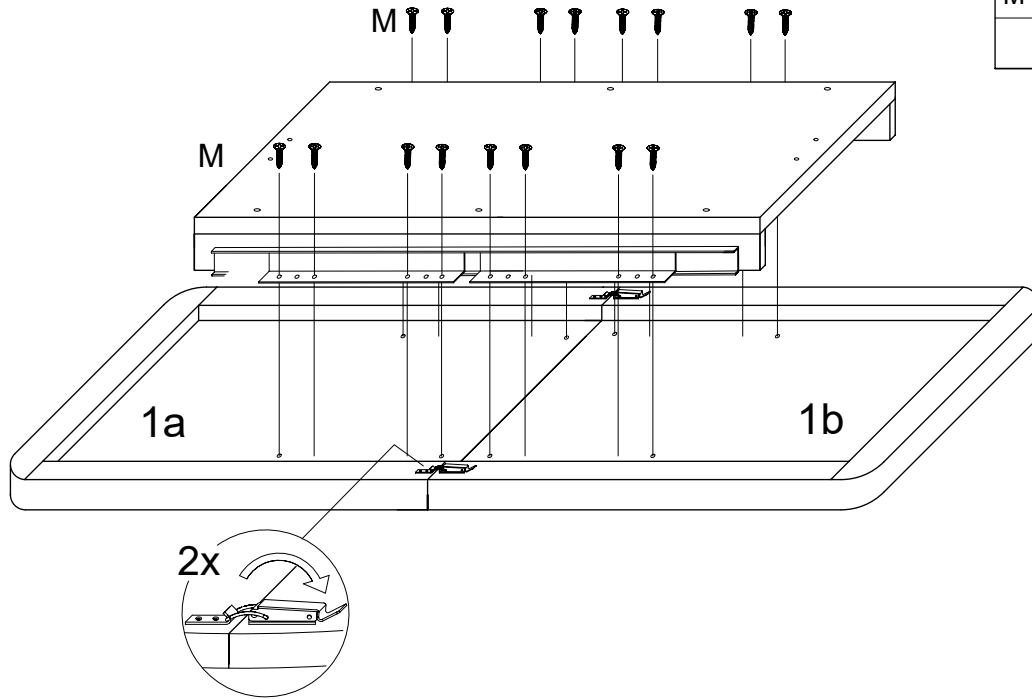
10.

C		6x
D		6x
N		3x15 16x
R		15x3 4x
T		4x
U		4x

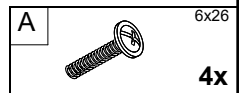
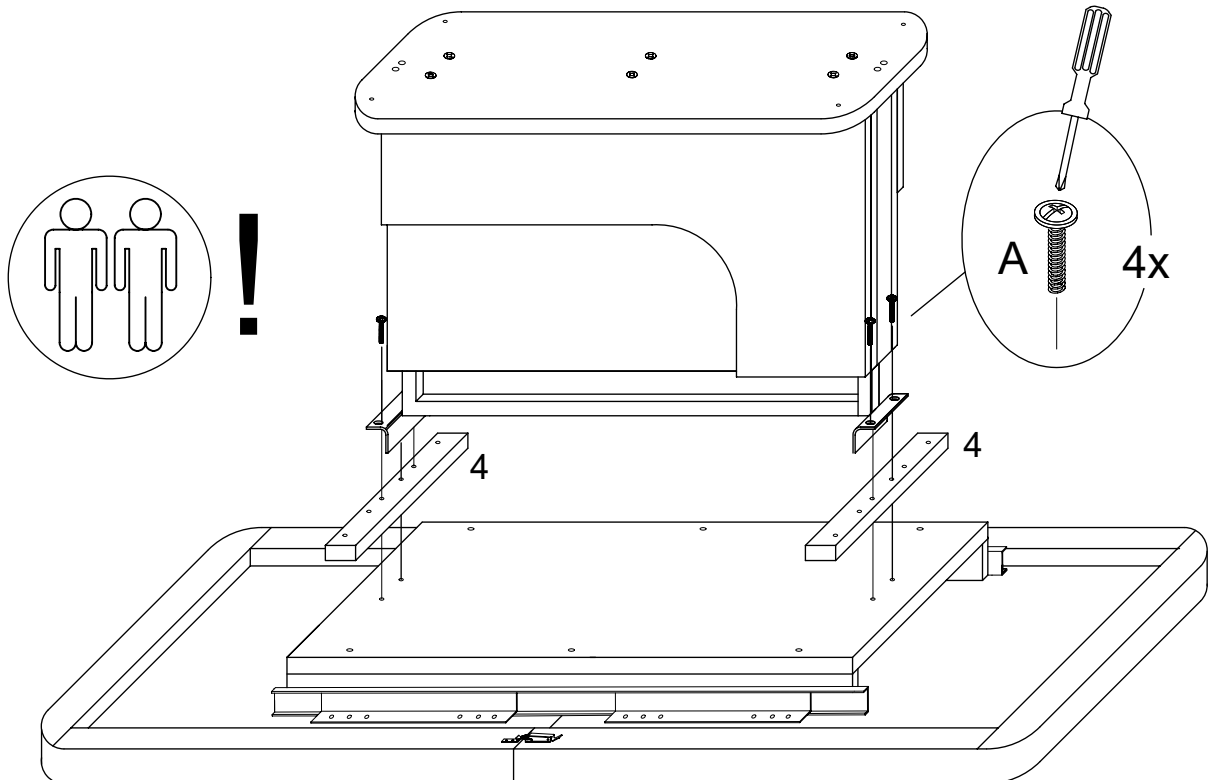


V.

11.

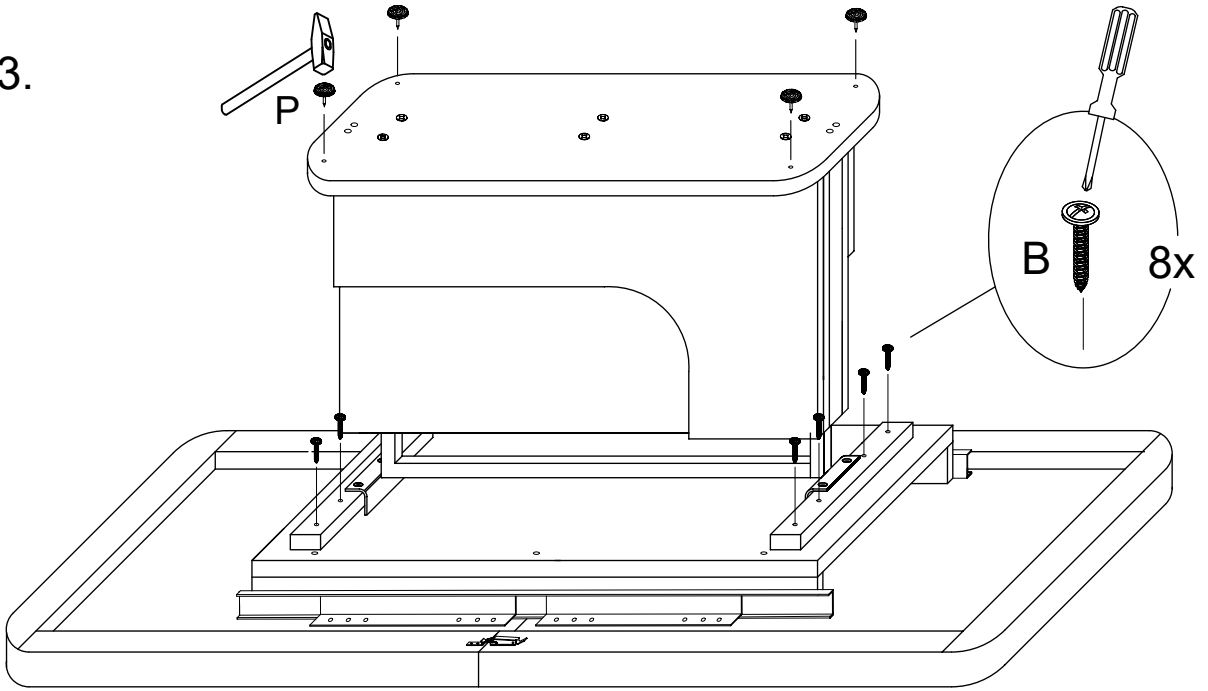




12.



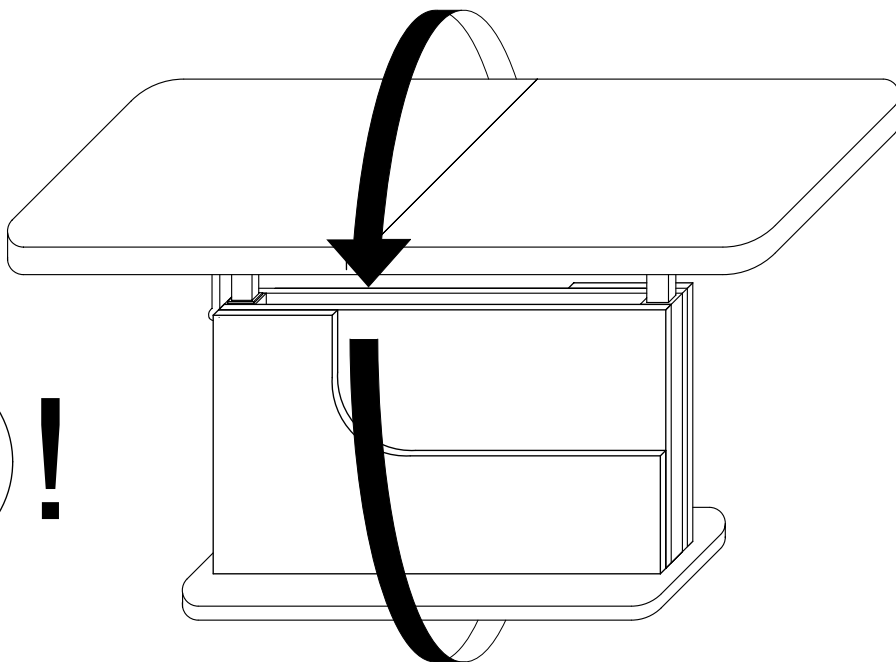
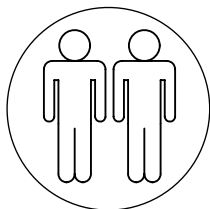
VI.

13.



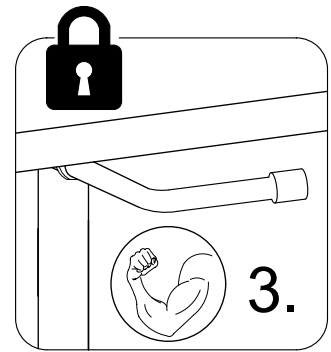
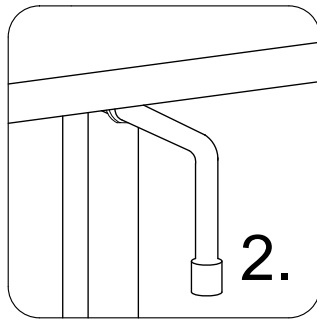
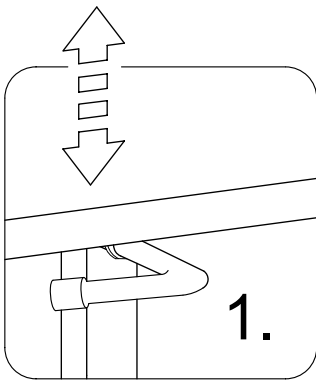
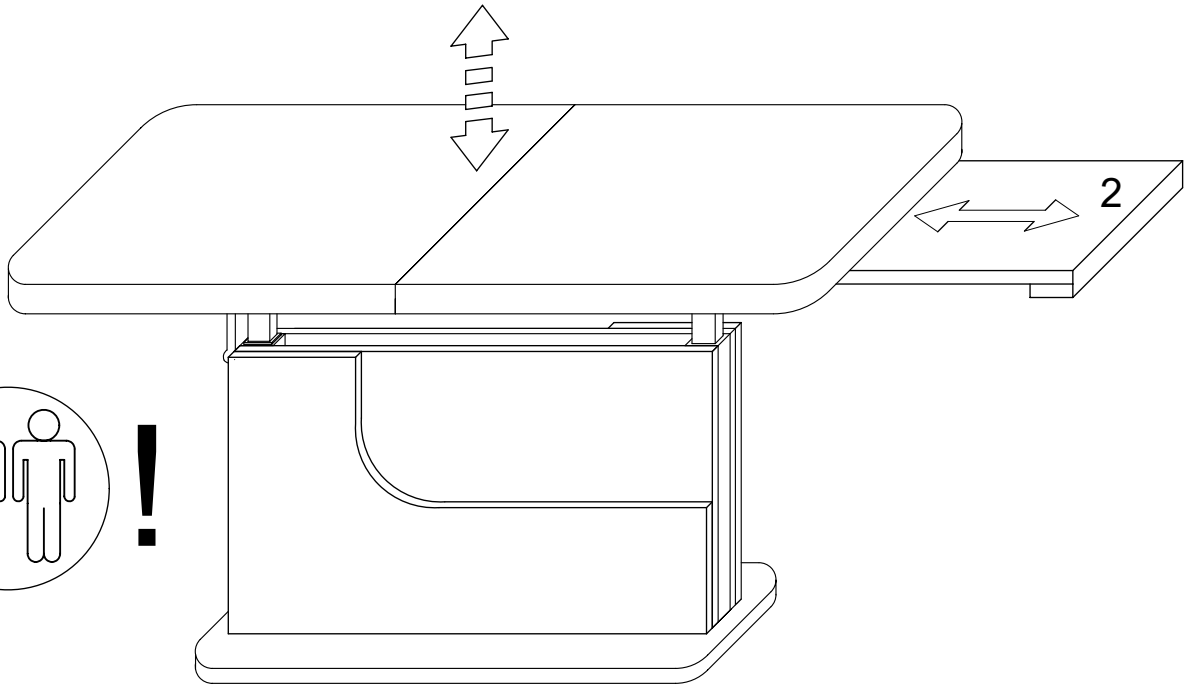
B		5x30
		8x
P		
		4x

14.

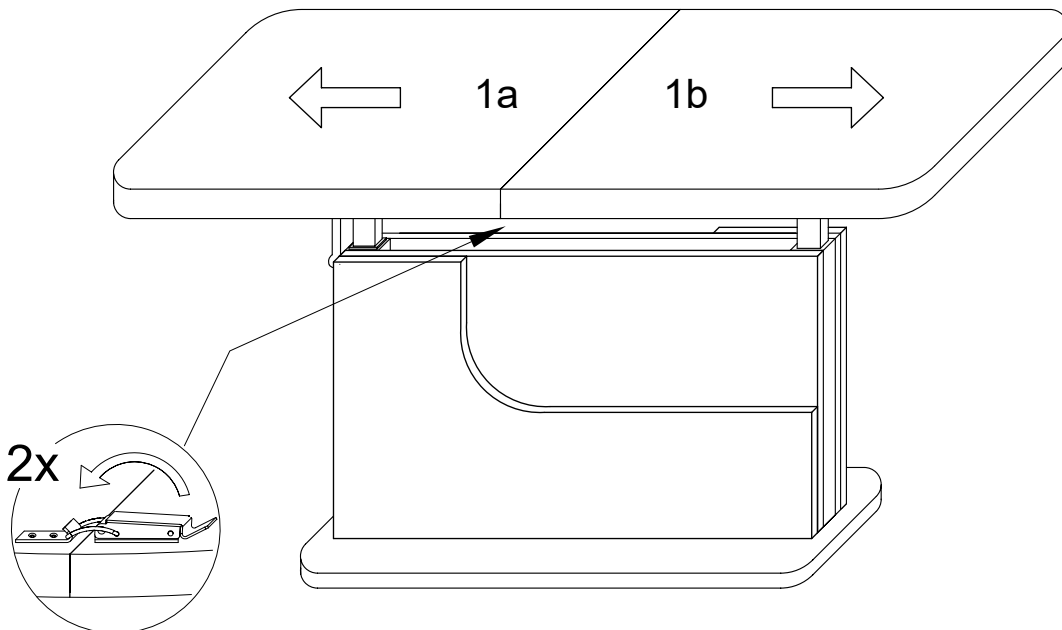


VII.

15.

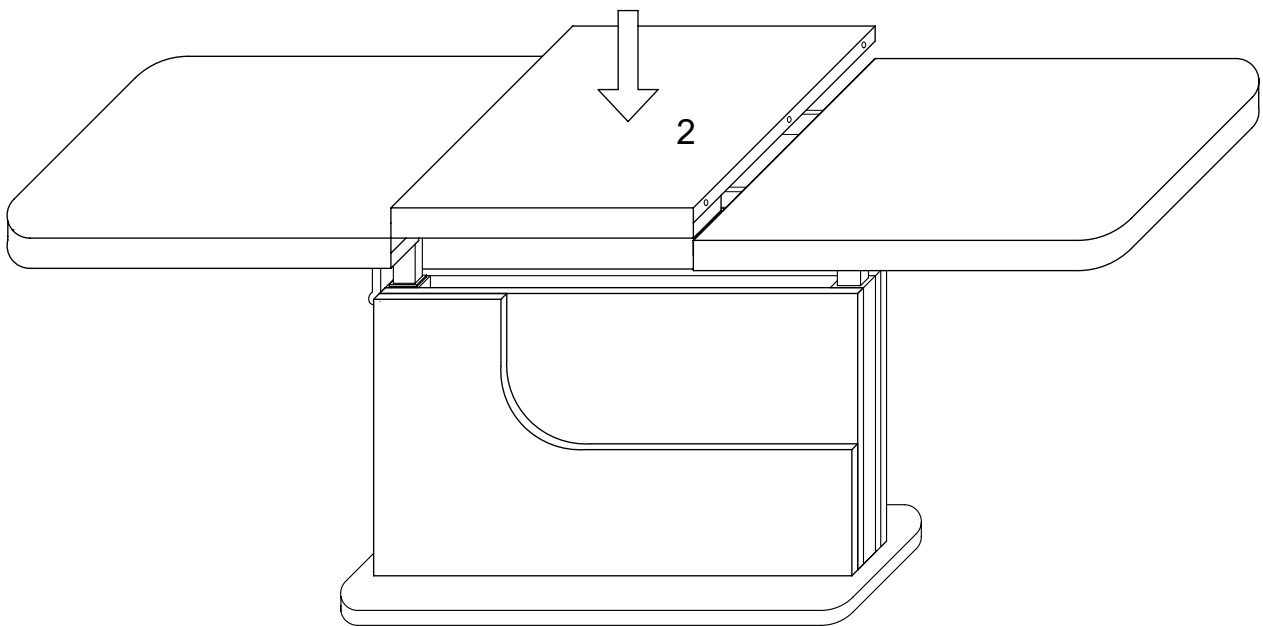


16.



VIII.

17.



18.

