

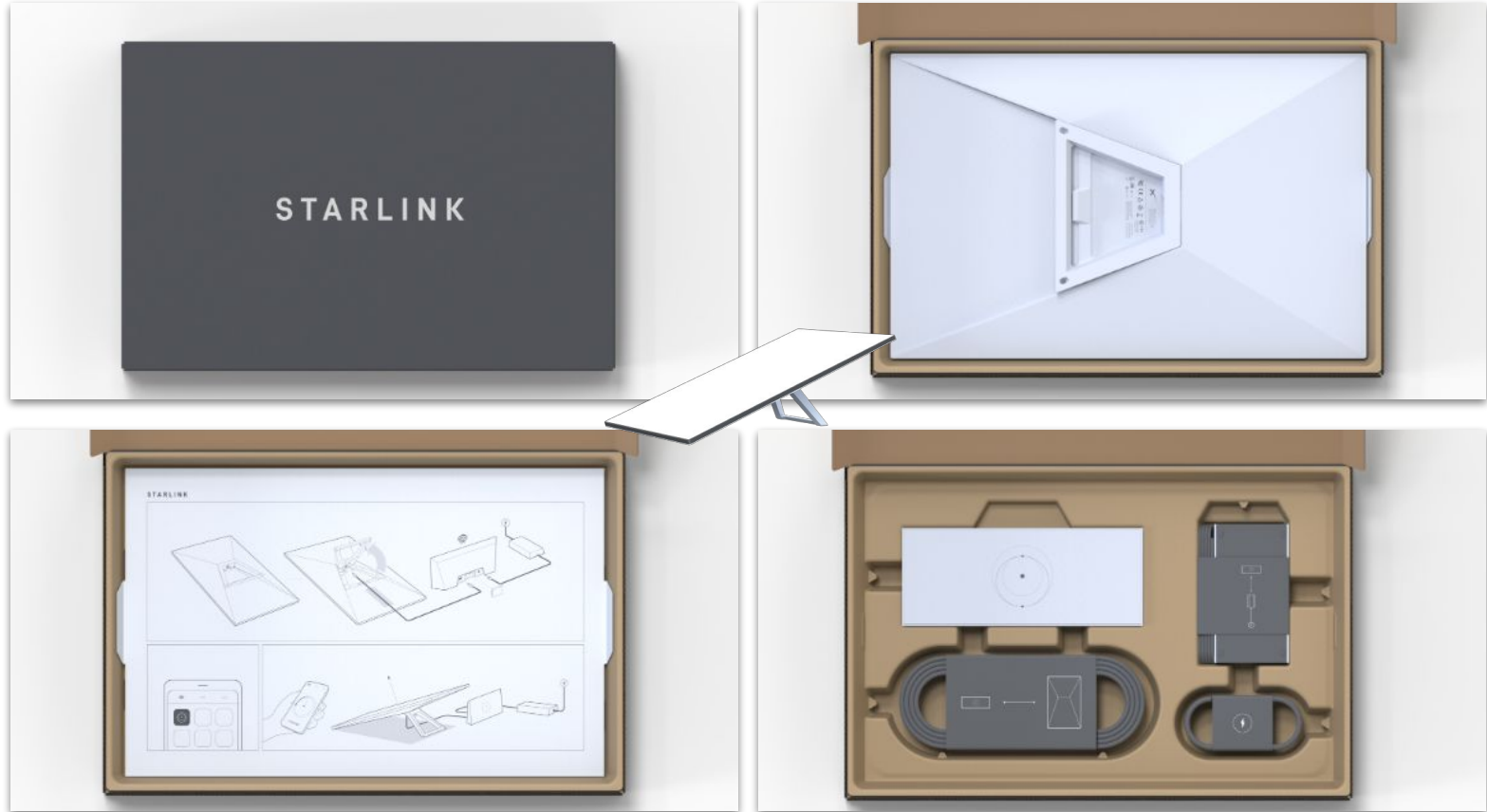


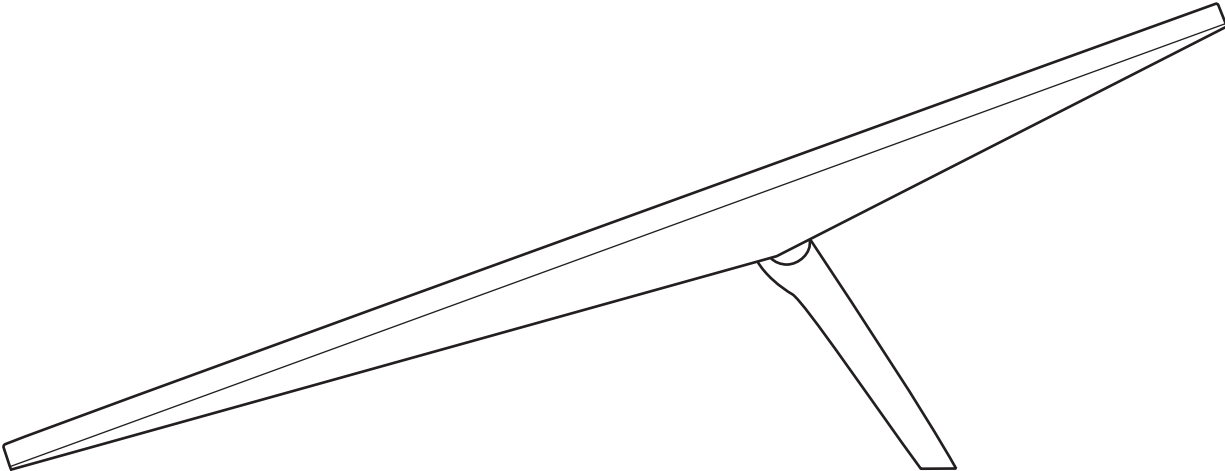
STARLINK | STANDARD Kit V3 vs. V4

	Standard Kit V3	Standard Kit V4
Erscheinungsbild		
Anschluss	EU Stecker / Typ C	EU Stecker / Typ F
Abmessungen Produkt in cm (BxHxT)	30,3 x 51,3 x 38,0 cm	38,3 x 59,4 x 3,97 cm
Gewicht Produkt in kg	2,3 kg	2,9 kg
Abmessungen Verpackung in cm	61 x 28 x 35,6 cm	65,24 x 45,17 x 9,79 cm
Gewicht Produkt + Verpackung in kg	4,2 kg	6,73 kg
Inhalt der Verpackung	Starlink, Ständer, Router, Starlink-Kabel (15,2 m), Stromkabel (1,8m)	Starlink, Ständer, GEN3-Router, Starlink-Kabel (15m), Stromkabel (1,5m) & Netzteil (1,5m)
Satelliten Schüssel Orientierung	Motorisierte Selbstausrichtung	Softwareunterstützte manuelle Ausrichtung
Satelliten Sichtfeld	100 °	110 °
Durchschnittlicher Stromverbrauch	50 - 75 W	75 - 100 W
Router Generation/Funk	WLAN 5 - Dual Band 3 x 3 MIMO	WLAN 6 - Tri-Band 4 x 4 MU-MIMO
Geschwindigkeit	25-200 Mbps Download/5-10 Mbps Upload	250+ (bis zu 400) Mbps Download/50 Mbps Upload
Router Umgebungs-kategorie	Schutzart IP54, für den Einsatz in Innenräumen	Schutzart IP56 (staubdicht und höherer Wasserschutz), für den Einsatz in Innenräumen
Router Reichweite	Bis zu 185 m ²	Bis zu 297 m ²
Geräte	Anschluss von bis zu 128 Geräten	Anschluss von bis zu 235 Geräten
Mesh	Kompatibel mit bis zu 12 Starlink Mesh-Nodes (als Zubehör erhältlich)	Kompatibel mit Starlink GEN2 und GEN3 Mesh Nodes, bis zu 3 Starlink Mesh Nodes *Nicht mit Mesh-Systemen von Drittanbietern kompatibel
Ethernet-Adapter	kein Ethernet-Anschluss vorhanden	Zwei verriegelnde Ethernet-Anschlüsse (LAN) mit abnehmbarer Abdeckung

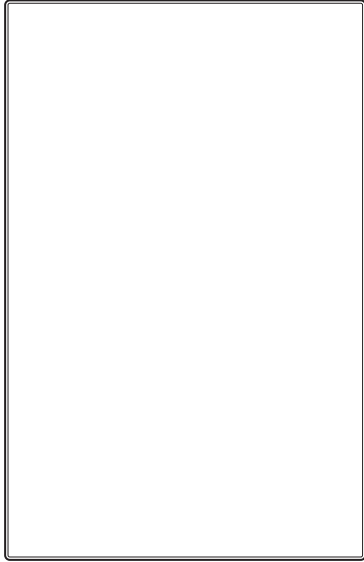
NEW | STARLINK STANDARD KIT V4



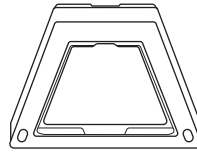
STARLINK | STANDARD SPECIFICATIONS



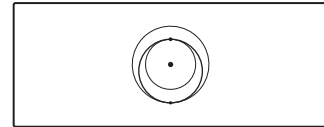
What's In The Box



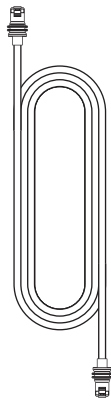
Standard



Kickstand

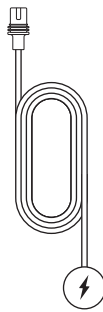


Gen 3 Router



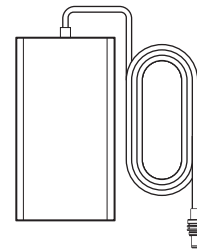
Starlink Cable

15 m
(49.2 ft)



AC Power Cable

1.5 m
(4.92 ft)

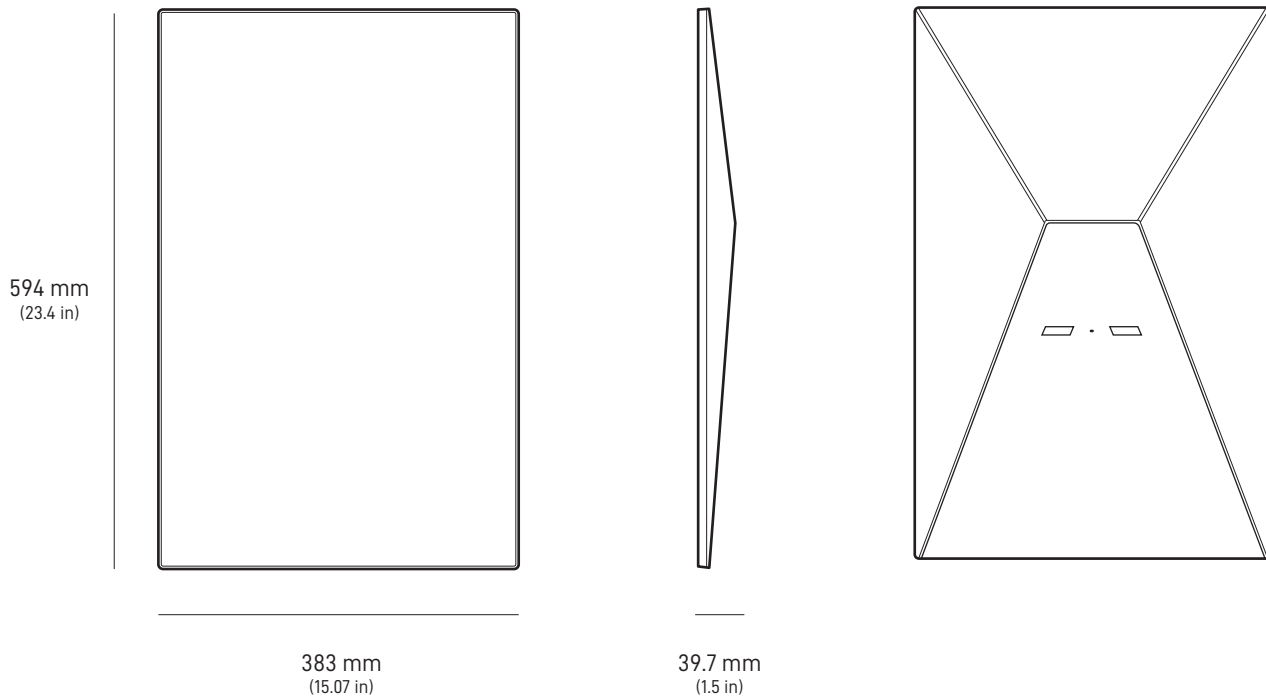


Power Supply

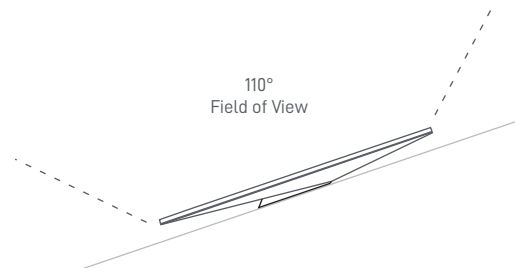
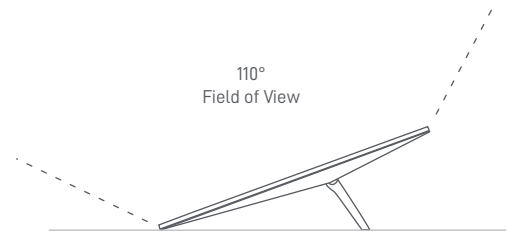
1.5 m
(4.92 ft)

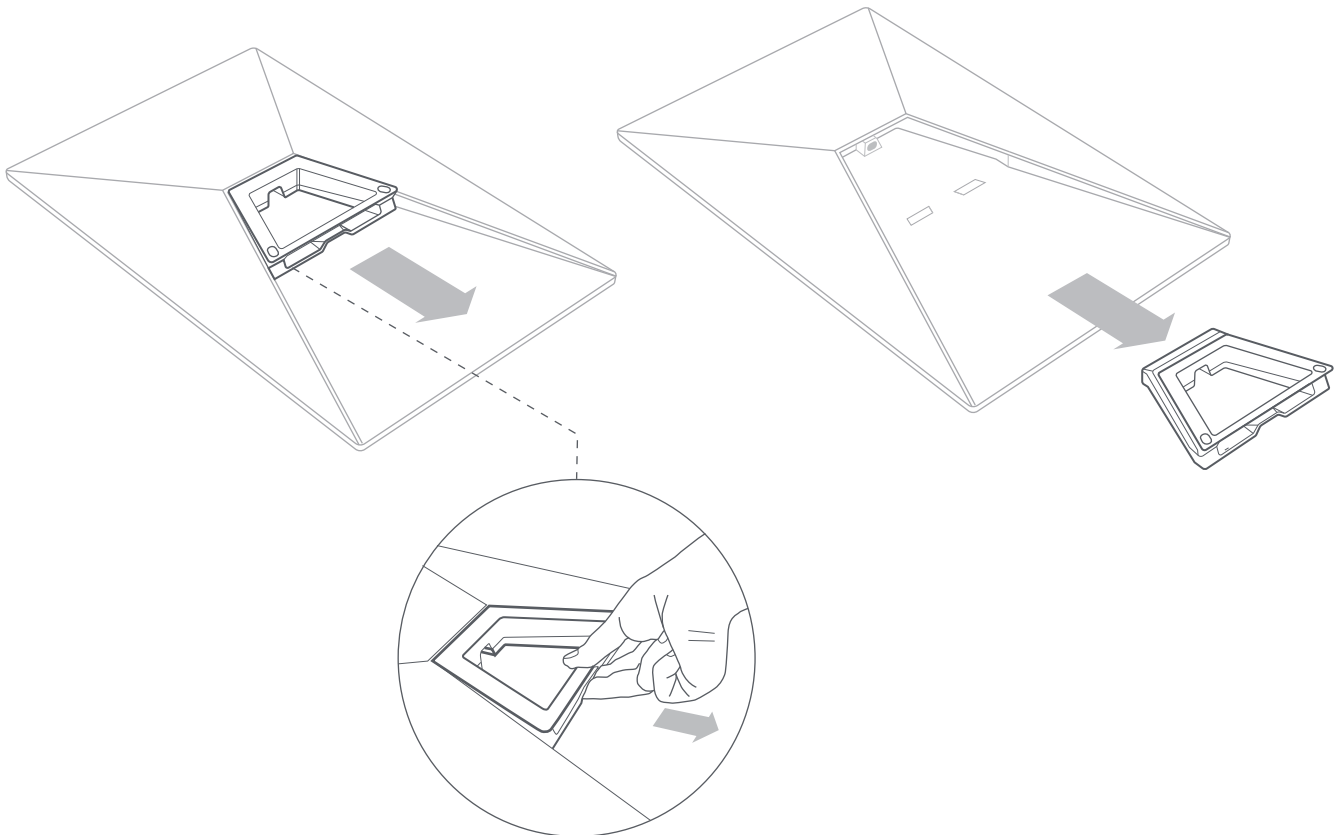
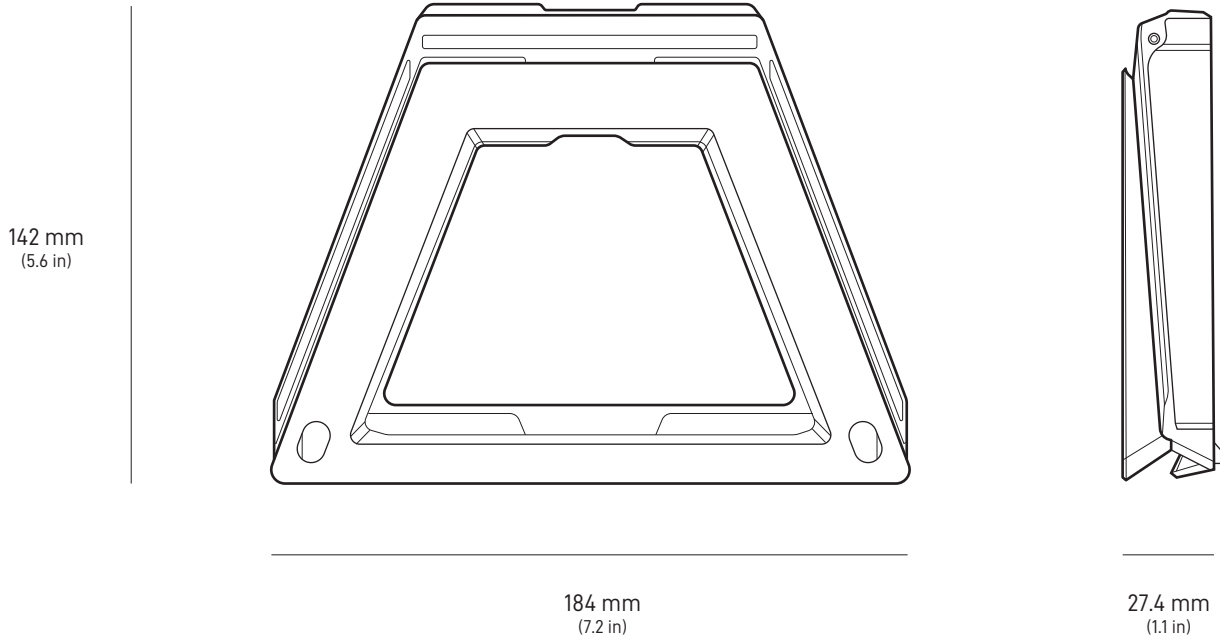
Package Weight: 6.73 kg (14.83 lbs)

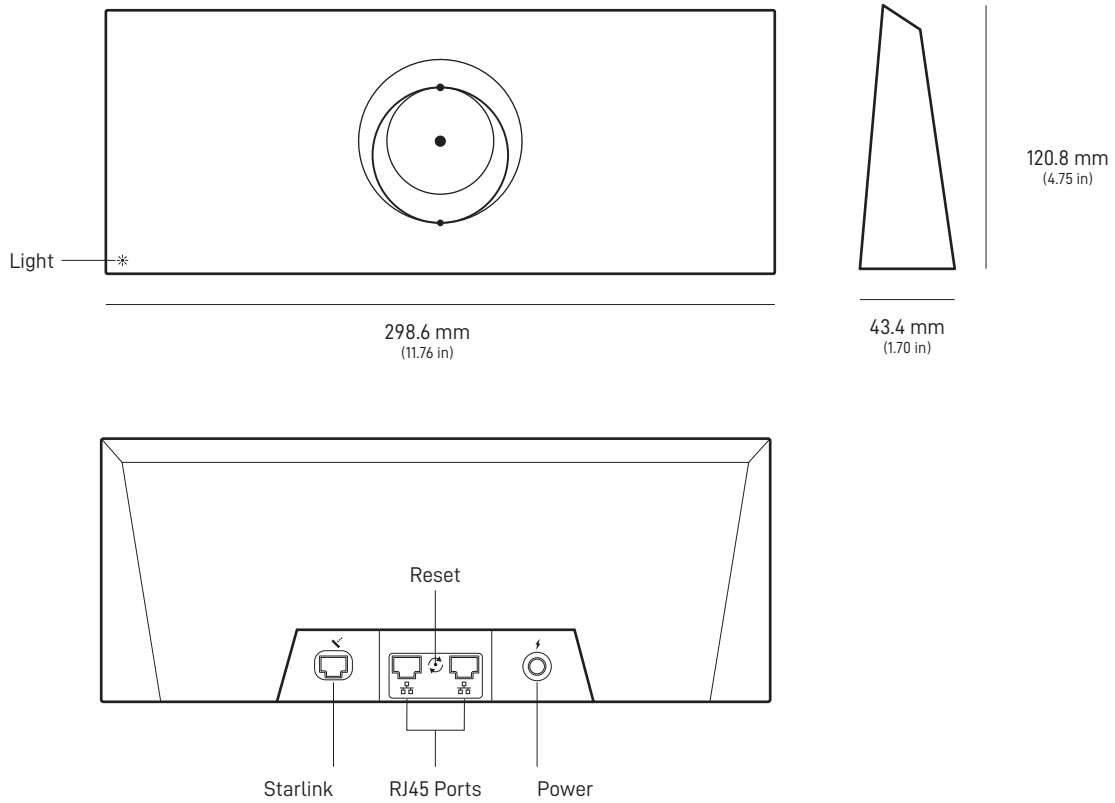
Package Dimensions: 652.4 x 451.7 x 97.9 mm (25.69 x 17.78 x 3.84 in)



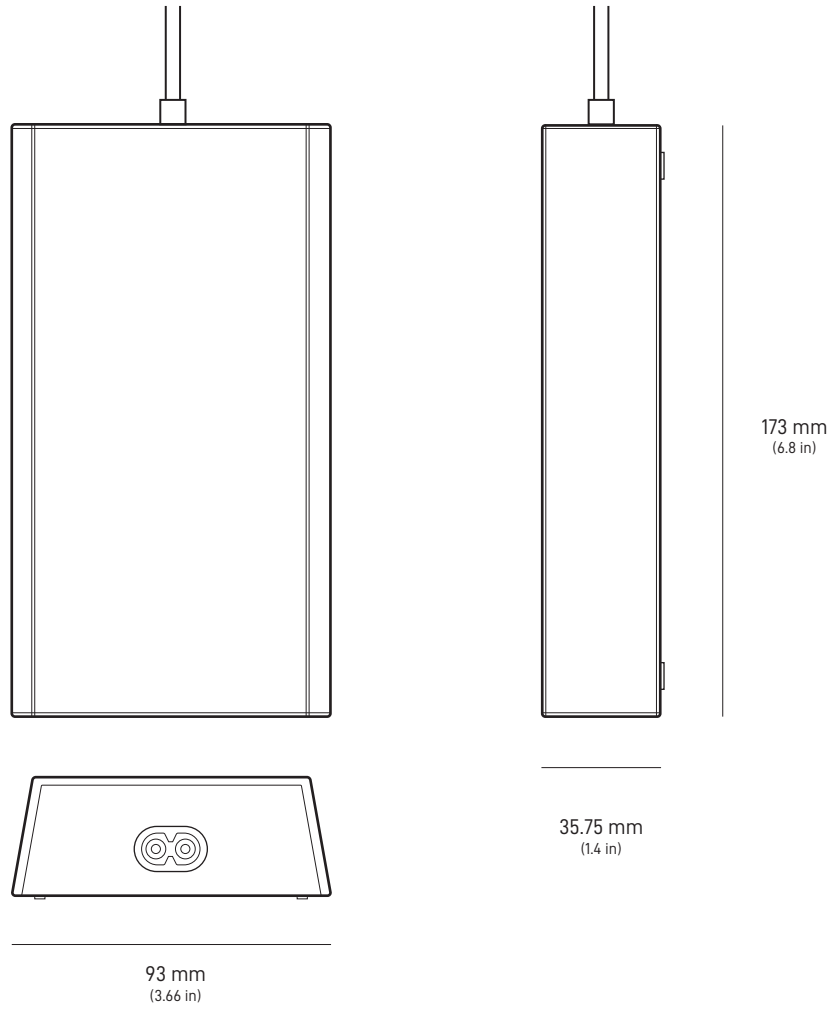
Antenna	Electronic Phased Array
Field of View	110°
Orientation	Software Assisted Manual Orienting
Weight	2.9 kg (6.4 lb) 3.2 kg (7 lb) with Kickstand 3.8 kg (8.3 lb) with Kickstand & 15 m Cable
Environmental Rating	IP67 Type 4
Operating Temperature	-30°C to 50°C (-22°F to 122°F)
Wind Speed	Operational: 96 kph+ (60 mph+)
Snow Melt Capability	Up to 40 mm / hour (1.5 in / hour)
Power Consumption	Average: 75 - 100 W



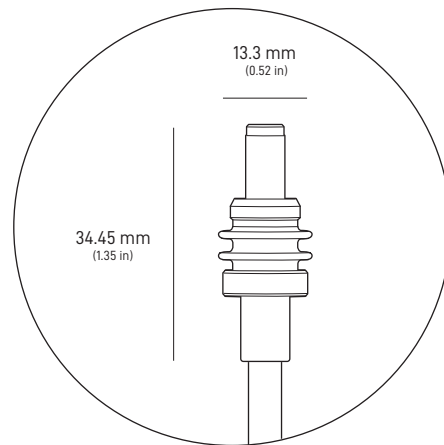


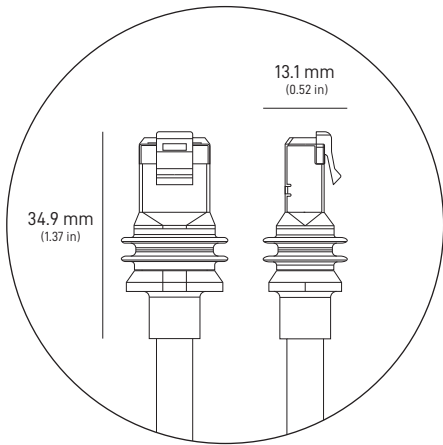
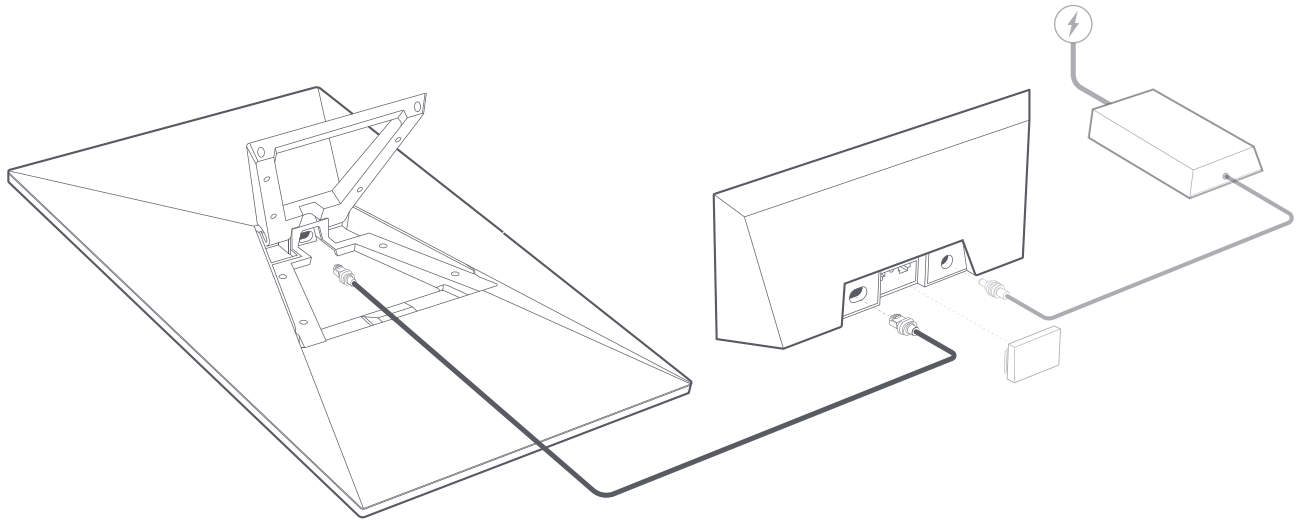


Product Dimensions	43.4 x 298.6 x 120.4 mm (1.7 in x 11.76 in x 4.74 in)
Wi-Fi Technology	802.11 a/b/g/n/ac/ax
Generation	WiFi 6
Radio	Tri Band 4 x 4 MU-MIMO
Ethernet Ports	Two (2) Latching Ethernet LAN ports with removable cover
Coverage	Up to 297 m ² (3,200 ft ²)
Operating Temperature	-30°C to 50°C (-22°F to 122°F)
Weight	0.57 kg (1.25 lbs)
Security	WPA2
Environmental Rating	IP56 Rated (Water Resistant), configured for indoor use
Power Indicator	LED face plate, lower left corner of router
Mesh Compatibility	Compatible with Starlink Gen 2 and Gen 3 Mesh Nodes, up to 3 Starlink Mesh Nodes
	*Not compatible with 3rd party mesh systems
Devices	Connect up to 235 devices



Product Dimensions	173 x 93 x 35.75 mm (6.8 in x 3.66 in x 1.4 in)
Weight	0.65 kg (1.43 lbs)
Environmental Rating	IP66 Type 4
Operating Temperature	-30°C to 60°C (-22 to 140°F)
Power Specifications	100-240V ~ 2.5A 50 - 60 Hz





Pin 1	Wire Color	Pin 2
8	Drain - Bare Wire	8
7	Brown	7
6	White / Brown	6
5	Green	5
4	White / Blue	4
3	Blue	3
2	White / Green	2
1	Orange	1
	White / Orange	

