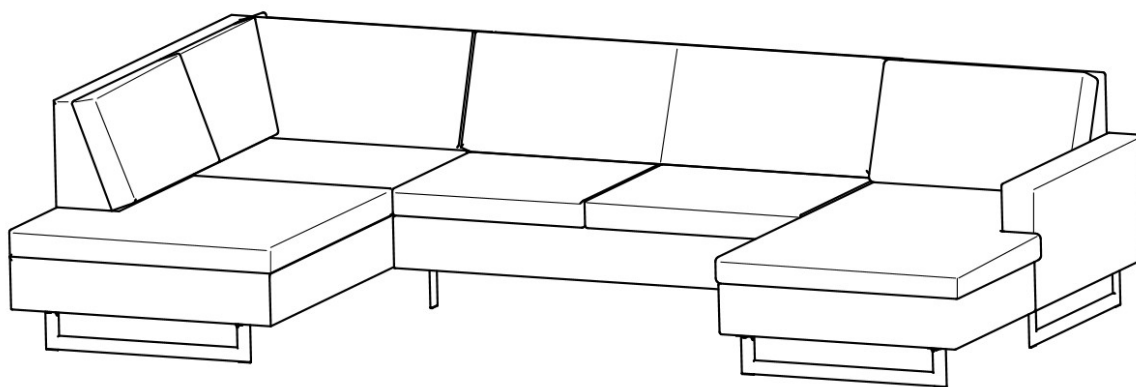


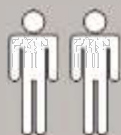
**Art. Nr.**

31073102, 75638665, 73408139, 67485527, 40738735,  
30901814, 62333162, 61318000, 37553742, 34037458,  
50961247, 20005211, 92634861, 23420052, 77818022,  
94939441, 34791062, 45667545, 61487468, 46622561

# Pinto



- |      |                             |      |                         |
|------|-----------------------------|------|-------------------------|
| (D)  | Montageanleitung            | (GB) | Assembly instructions   |
| (FR) | Notice de montage           | (IT) | Istruzioni di montaggio |
| (NL) | Handleiding voor de montage | (PL) | Instrukcja montażu      |
| (CZ) | Montážní návod              | (SK) | Návod na montáž         |
| (HU) | Szerelési útmutató          | (RO) | Instrukțiuni de montaj  |
| (TR) | Montaj talimati             | (RU) | Инструкция по монтажу   |



110 kg-MAX

LKZ 41507

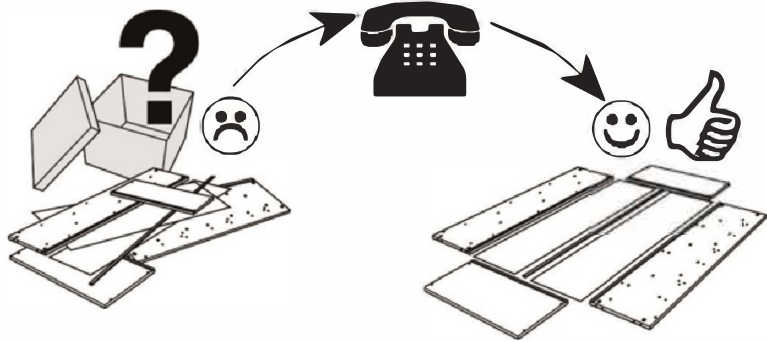
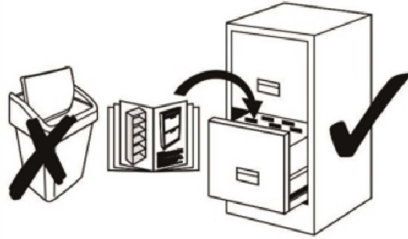
# Service • Assistenza • Dienstverlening • Serwis Servis • Szerviz • Сервисная служба

Name • Nom • Nome • Naam •  
Nazwa • Jméno • Název • Név •  
Denumire • Ísim • Название

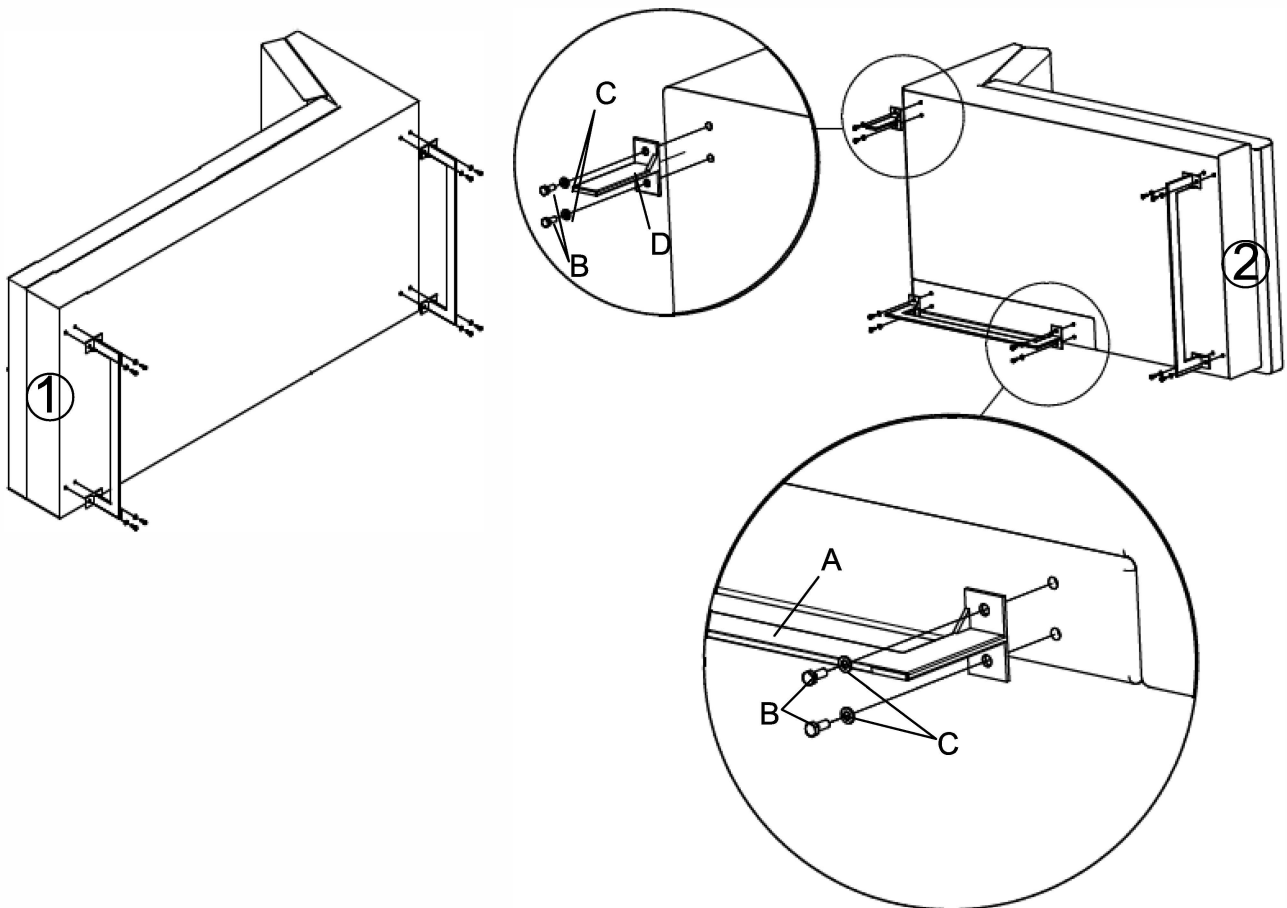
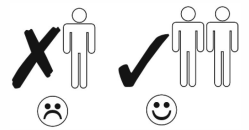
Pinto

Nr. • No. • N° • Номер • Ć • Sz  
31073102, 75638665, 73408139, 67485527,  
40738735, 30901814, 62333162, 61318000,  
37553742, 34037458

Tur • Type • Tip •  
Típus • Tipo • Тип



1



<b>A</b>		<b>B</b>		<b>C</b>		<b>D</b>	
L=800, H=150	x4	M8x25	x26	M8x16	x26	H=150	x5

