

# Emerald 3-kit

3470203201

## ALLGEMEINE EIGENSCHAFTEN

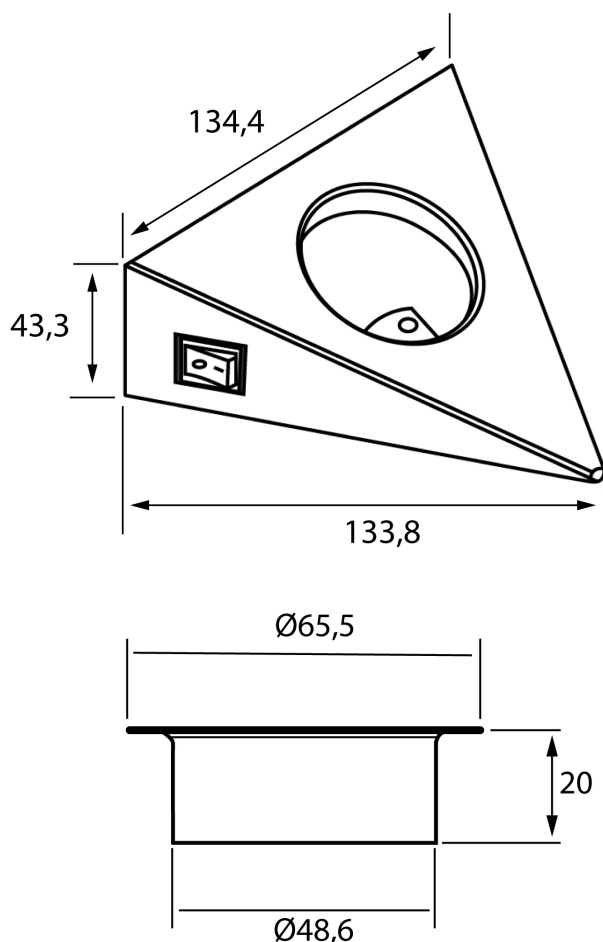
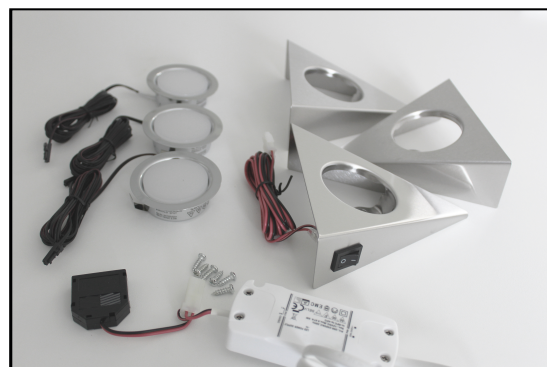
|                       |      |
|-----------------------|------|
| Stromversorgung ..... | 12V  |
| Lichtquelle .....     | LED  |
| Leistung .....        | 2,0W |

## BELEUCHTUNG

|                      |       |
|----------------------|-------|
| Strahlwinkel .....   | 120°  |
| Farbtemperatur ..... | 3500K |
| RA-Index .....       | 90    |

## SAFETY

|                     |    |
|---------------------|----|
| Genehmigungen ..... | CE |
|---------------------|----|



**LOEVSCHALL**  
THE GOOD LIGHT

Nikkelvej 11  
8940 Randers SV  
Denmark

loevschall@loevschall.dk  
www.loevschall.dk  
Tlf.: +45 87 11 40 50