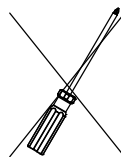
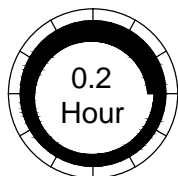
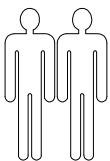
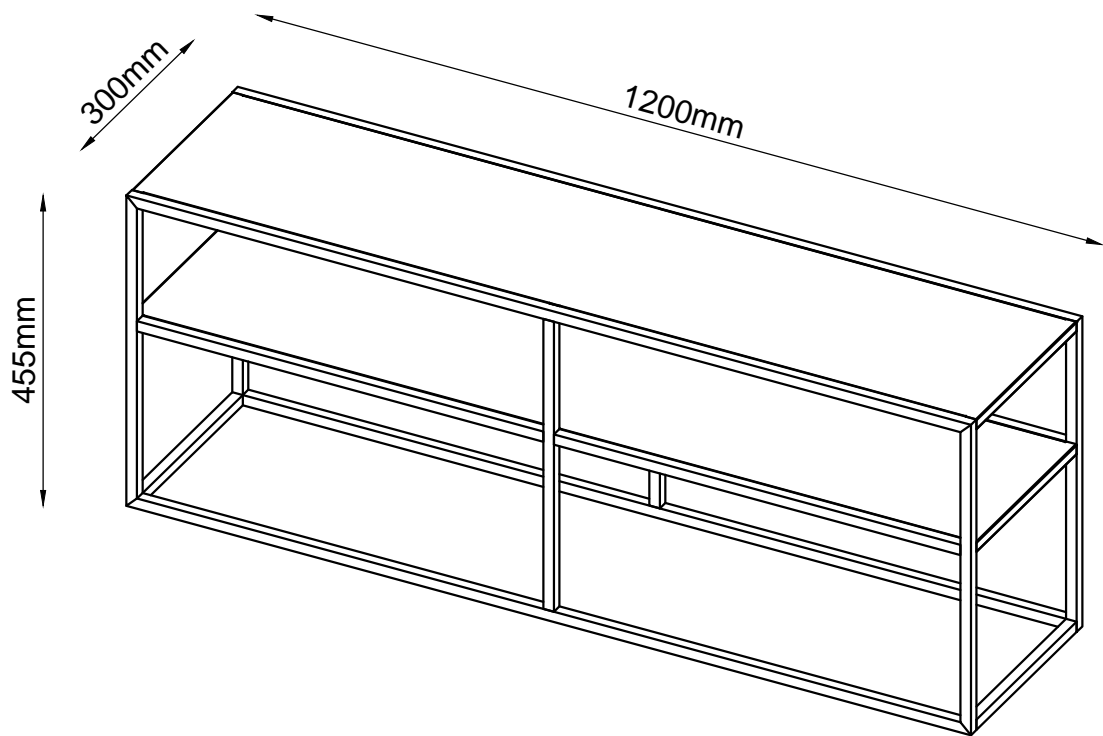
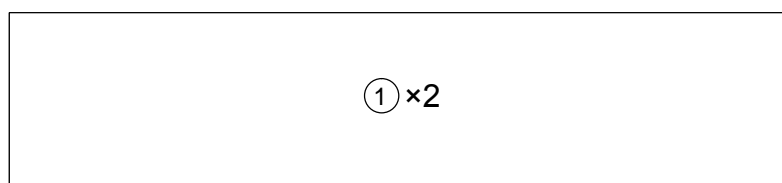
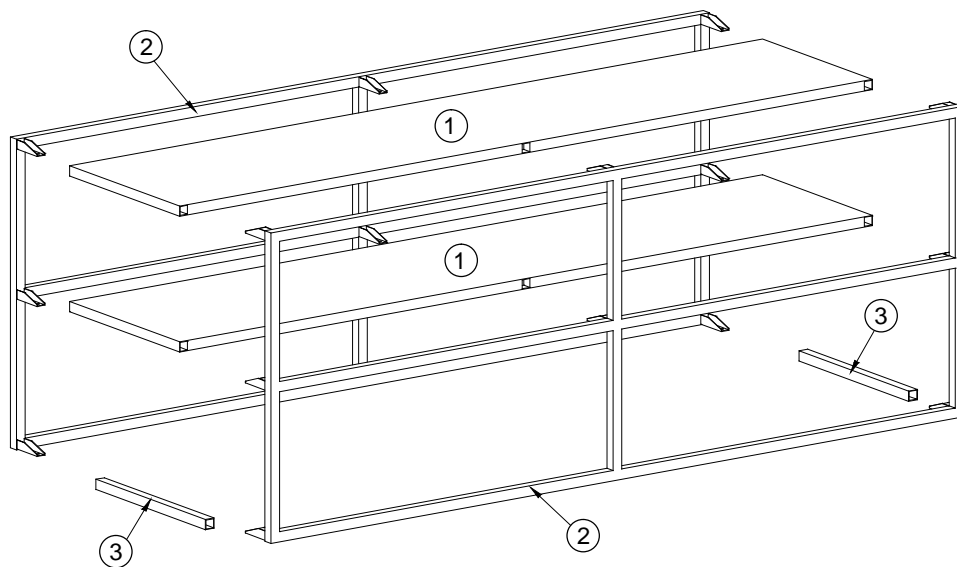


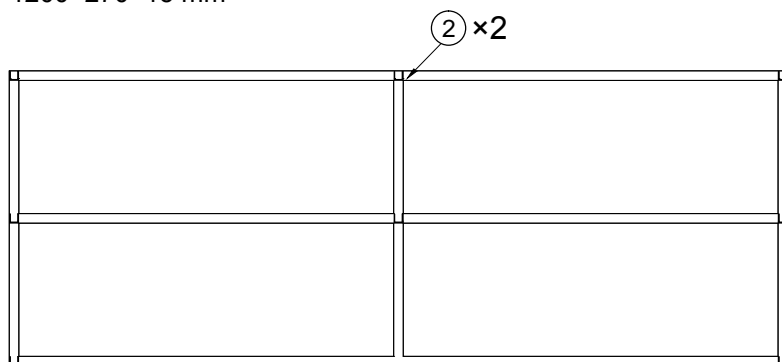
NEWTON TV UNIT

DIMENSION-TOLERANCE+/-2MM





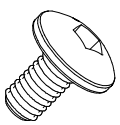

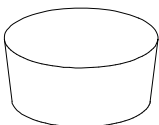
1200×270×15 mm



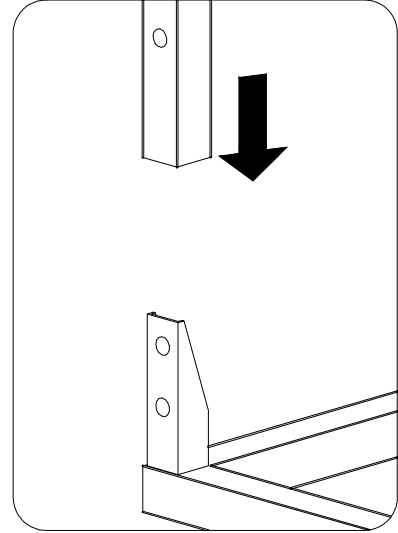
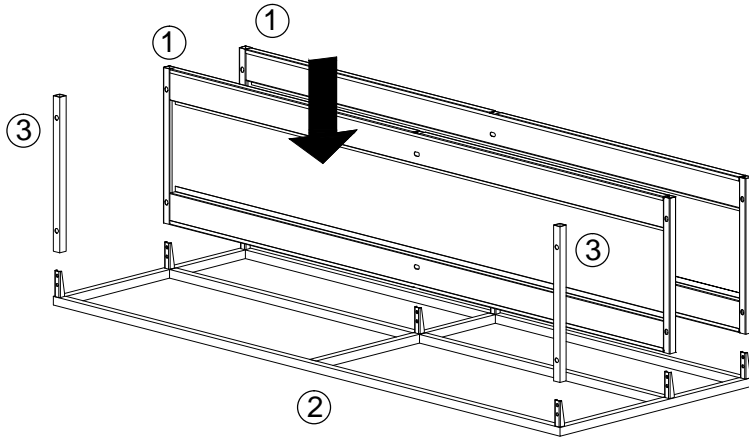
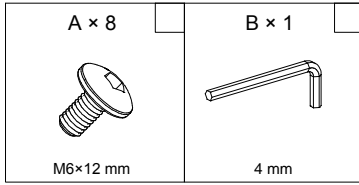
1200×455×60 mm



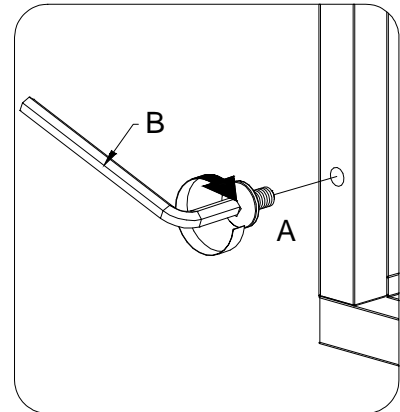
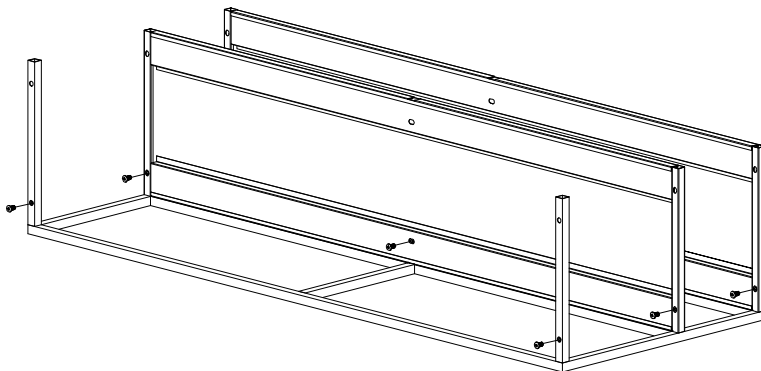
269×15×15 mm

<p>A × 16</p>  <p>M6×12 mm</p>	<p>B × 1</p>  <p>4 mm</p>	<p>C × 6</p>  <p>Ø12×5 mm</p>
---	--	--

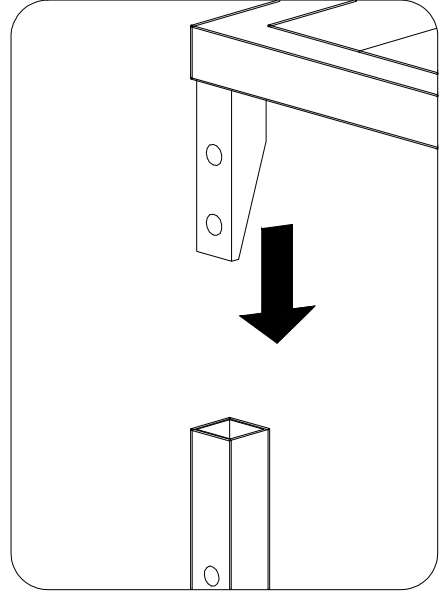
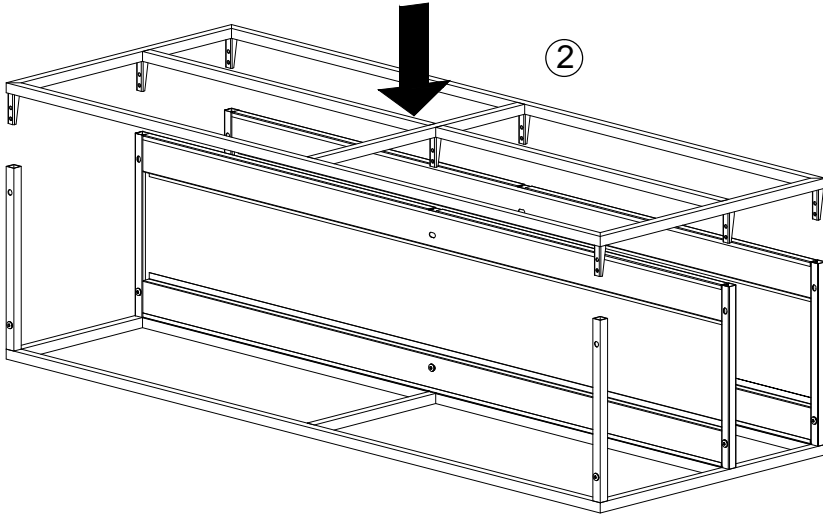
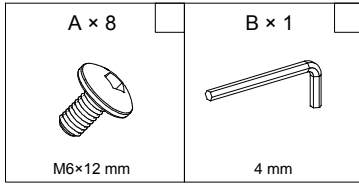
1



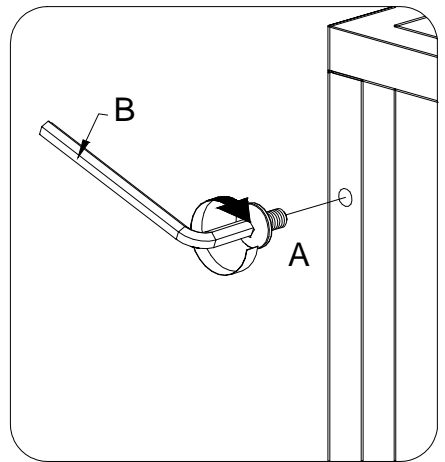
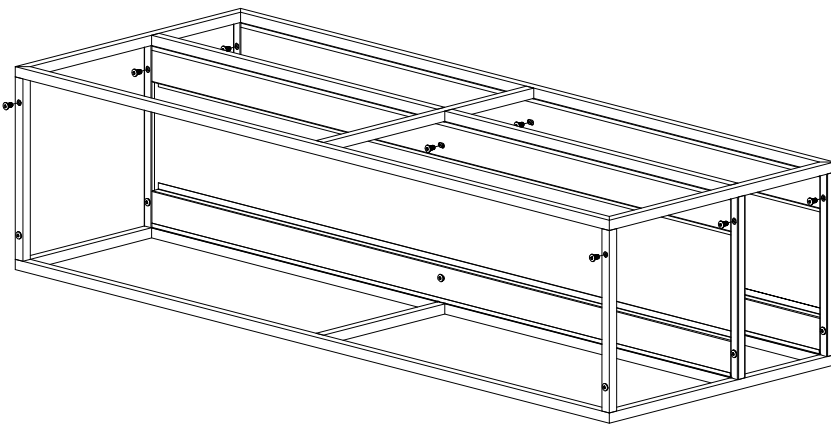
2



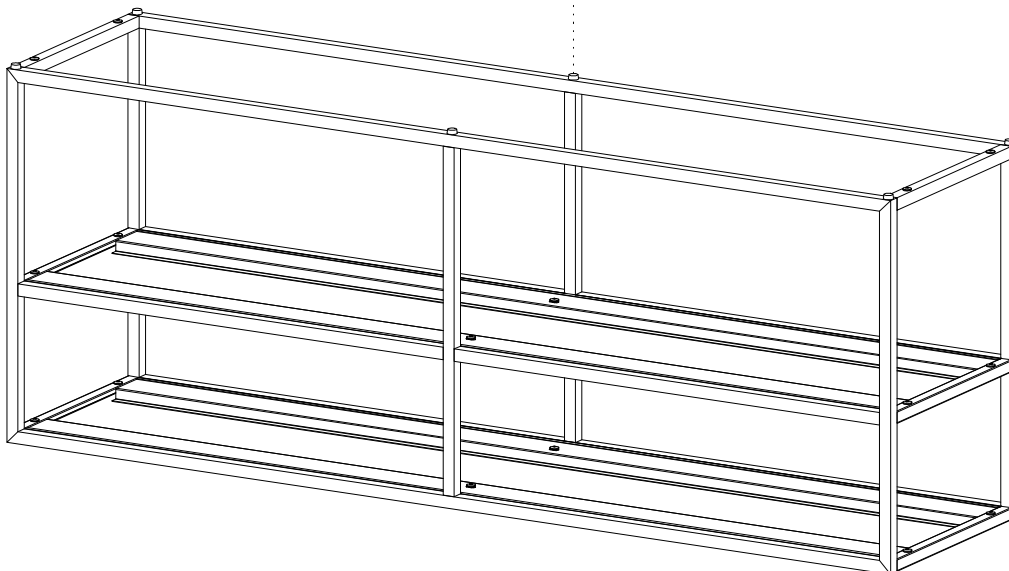
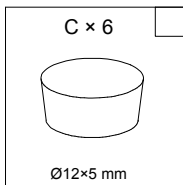
3



4



5



6

