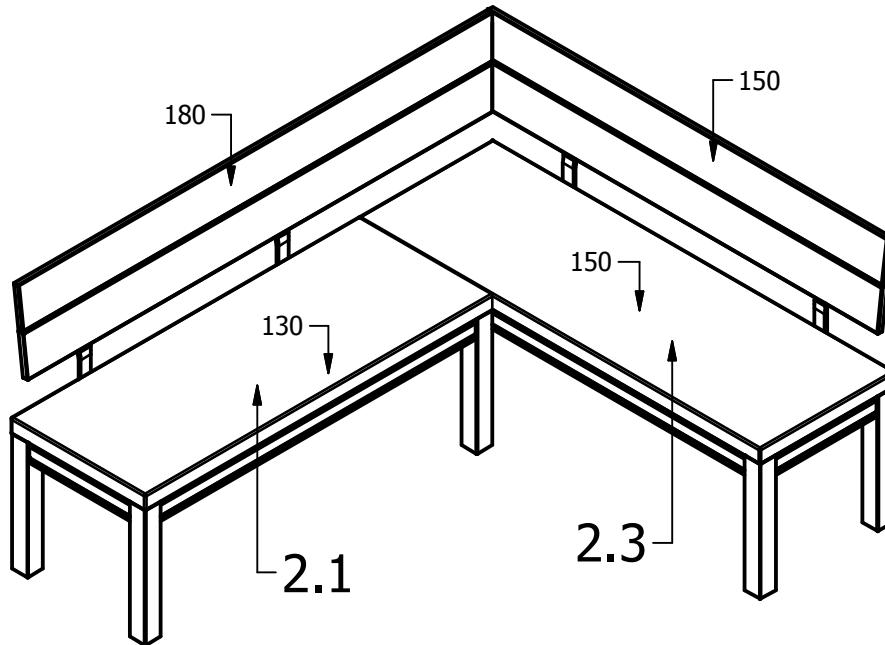
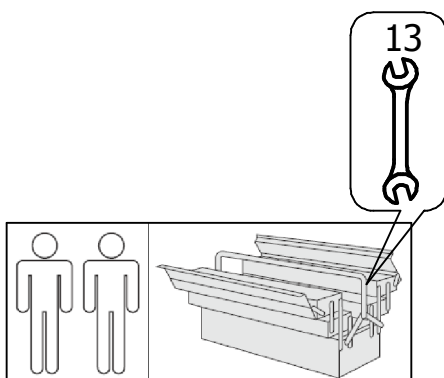


ART.NR. - 417454, 808485
LKZ 40827

R150x180



- | | |
|---------------------------------------|-----------------------------------|
| D Montageanleitung | GB Assembly instructions |
| FR Notice de montage | IT Istruzioni di montaggio |
| NL Handleiding voor de montage | PL Instrukcja montażu |
| CZ Montážní návod | SK Návod na montáž |
| HU Szerelési útmutató | RO Instrucțiuni de montaj |
| TR Montaj talimatı | RU Инструкция по монтажу |
| | HR Shema montaže |



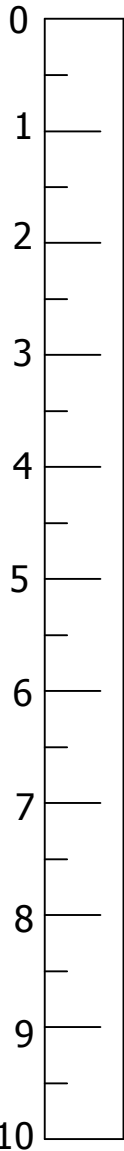
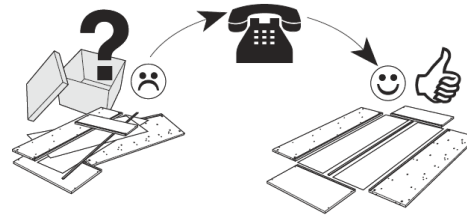
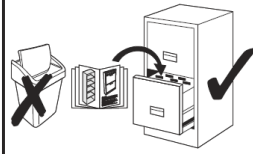
60 min




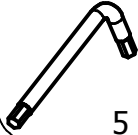

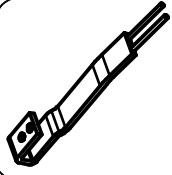


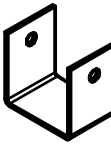


Service • Assistenza • Dienstverlening • Serwis
 Servis • Szerviz • Сервисная служба

Name • Nom • Nome • Naam •
 Nazwa • Jméno • Názov • Név •
 Denimire • İsim • Название

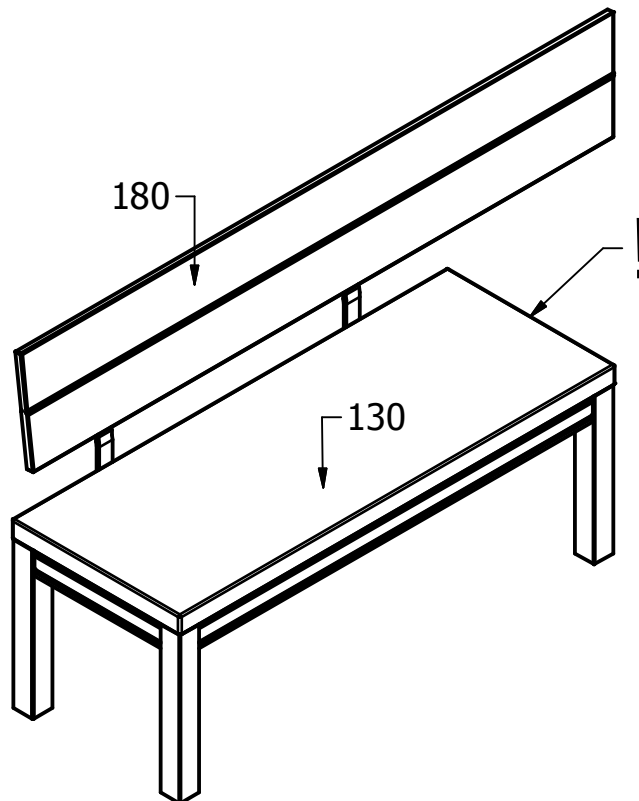
Nr. • No. • N° • Номер • Č. • Sz
 417454, 808485

Typ • Type • Tip •
 Típus • Tipo • Тип



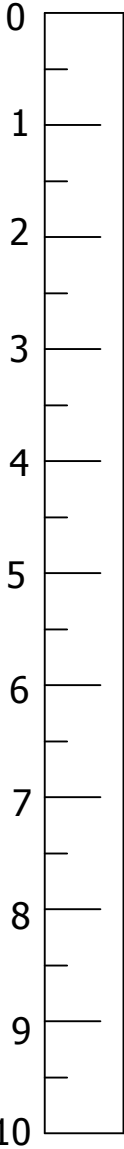
	4x N		8x R M8		8x S M8x50		1x T 5		4x E M6x70
	2x F		4x G M6x20		1x H 4		1x K		2x L M6x16
									2x M

2.1- $2a+2b+h130+d130+n180$



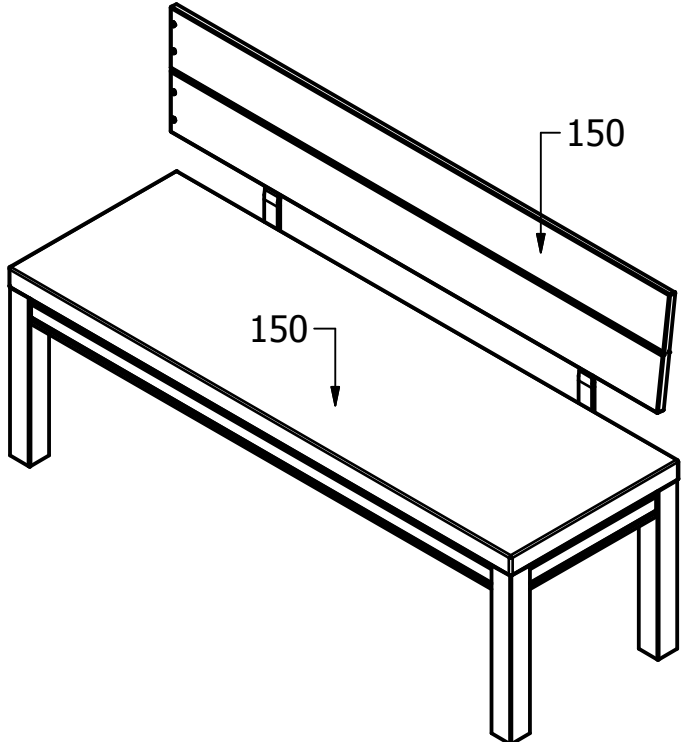
**Service • Assistenza • Dienstverlening • Serwis
Servis • Szerviz • Сервисная служба**

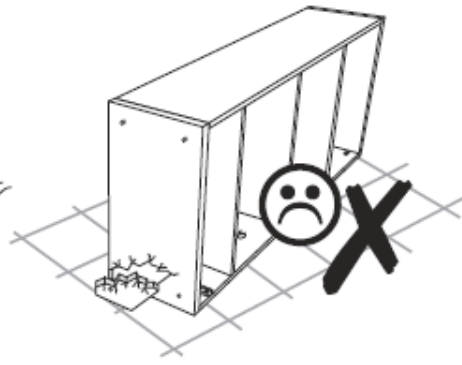
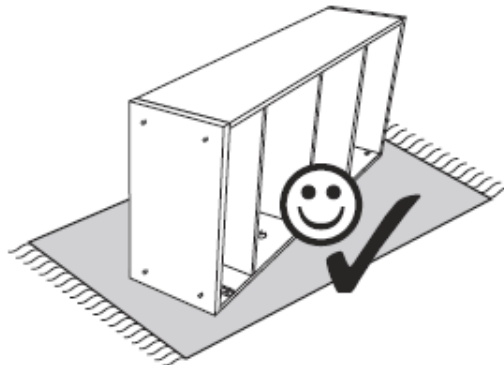
Name • Nom • Nome • Naam • Nazwa • Jméno • Názov • Név • Denumire • Isim • Название	
Nr. • No. • N° • Номер • C • Sz 417454, 808485	
Typ • Type • Tip • Tipus • Tipo • Тип	



	4x		8x		8x		1x		6x
	N	M8	R	M8x50	S	5	T	M6x70	E
	2x		4x		1x		1x		2x
	F	M6x20	G	4	H	K	L	M6x16	L
									2x
								M	M

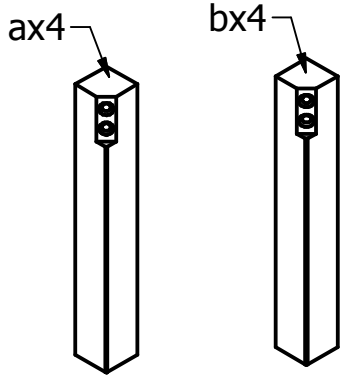
2.3- 2a+2b+g150+d150+m150



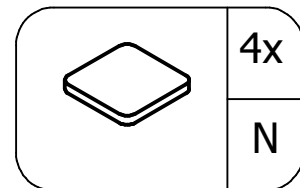
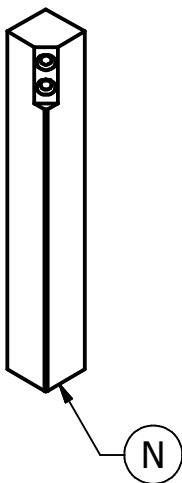


2.1- $2a+2b+h130+d130+n180$

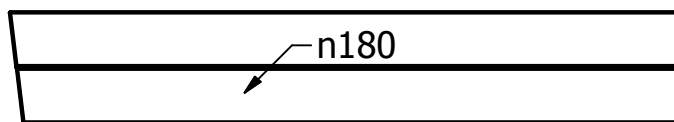
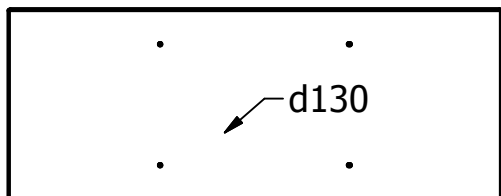
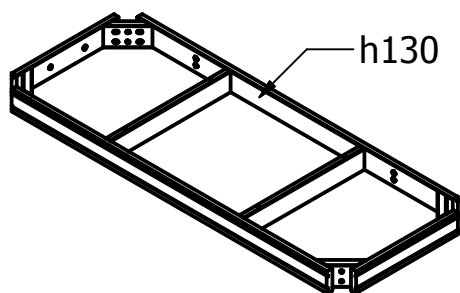
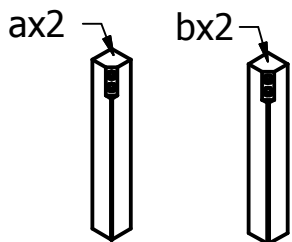
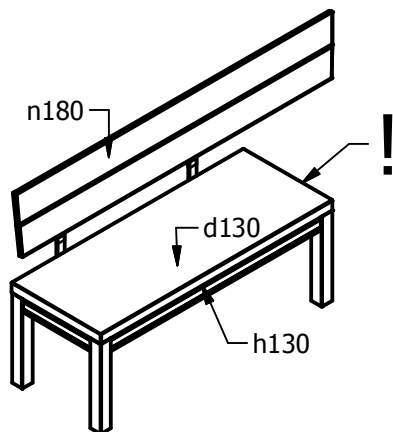
2.3- $2a+2b+g150+d150+m150$



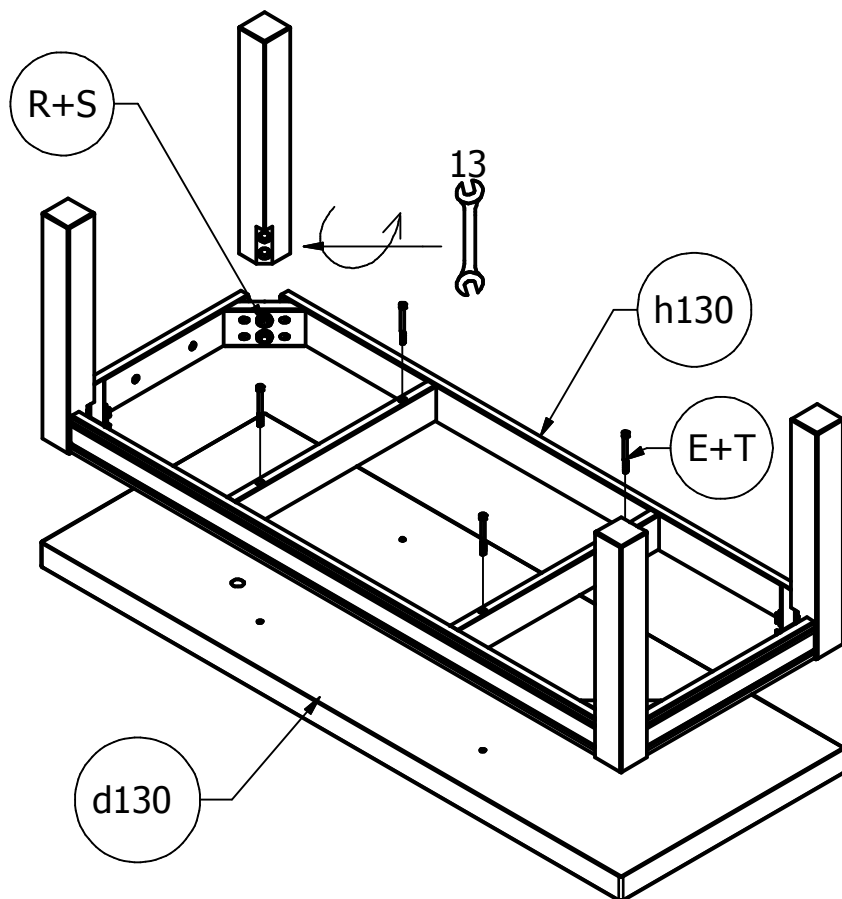
1)





2.1- $2a+2b+h130+d130+n180$

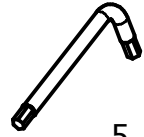



2)



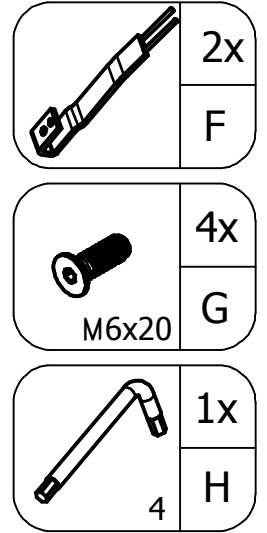
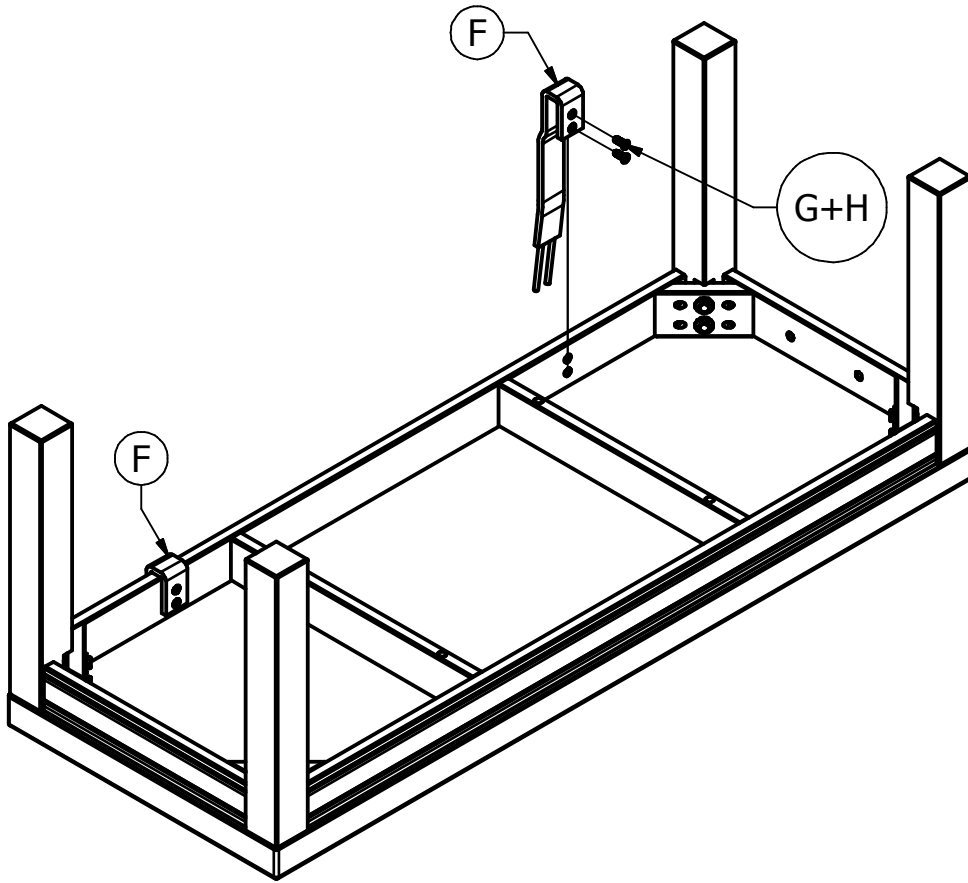
	8x
	R
M8	

	8x
	S
M8x50	

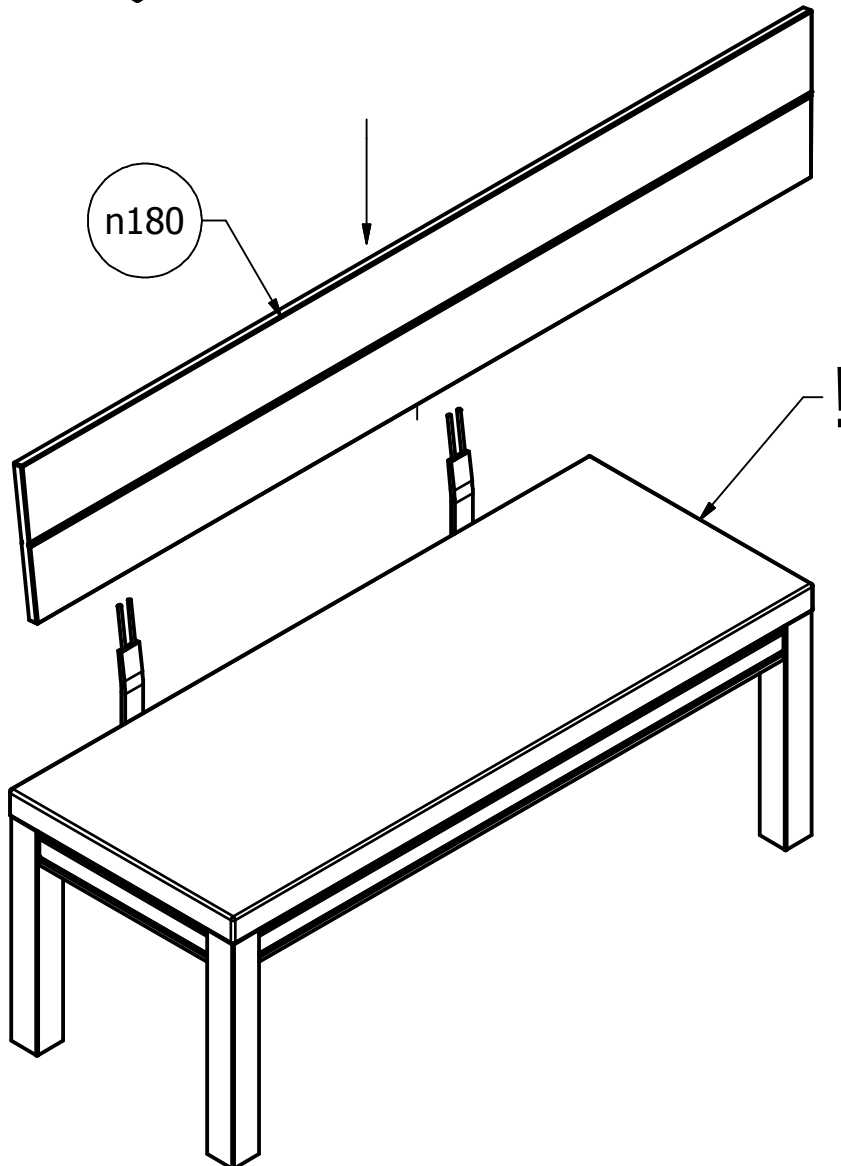
	1x
	T
5	

	4x
	E
M6x70	

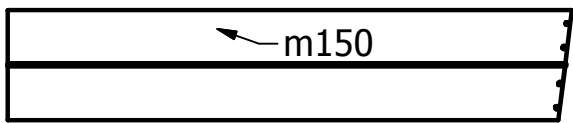
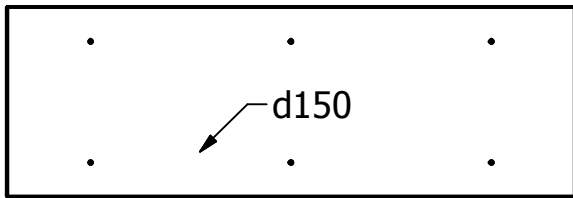
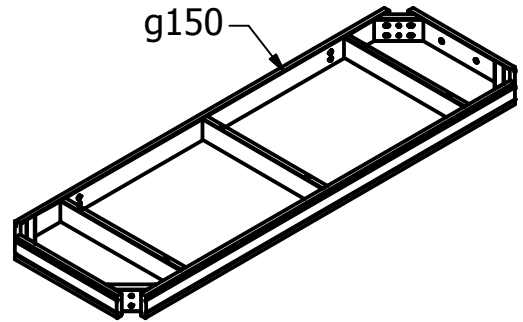
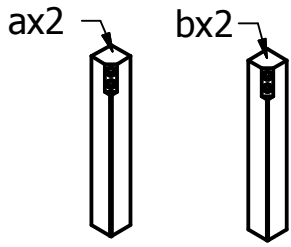
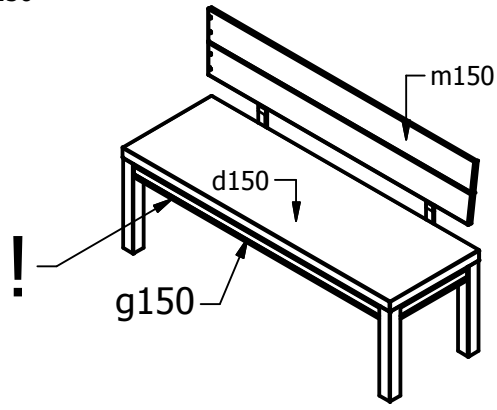
3)



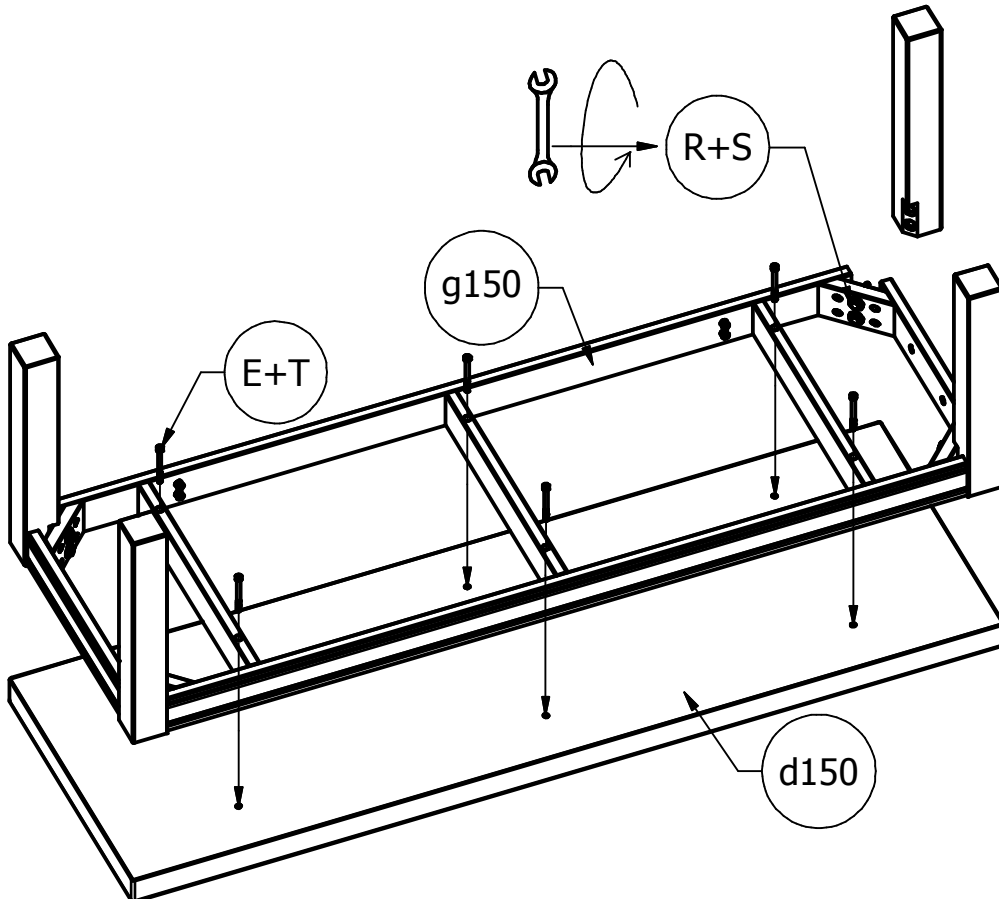
4)





2.3- 2a+2b+g150+d150+m150

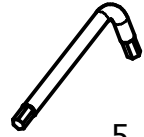



2)



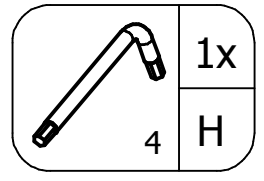
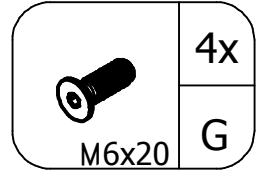
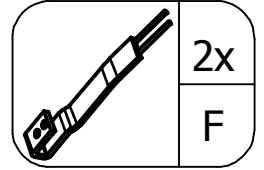
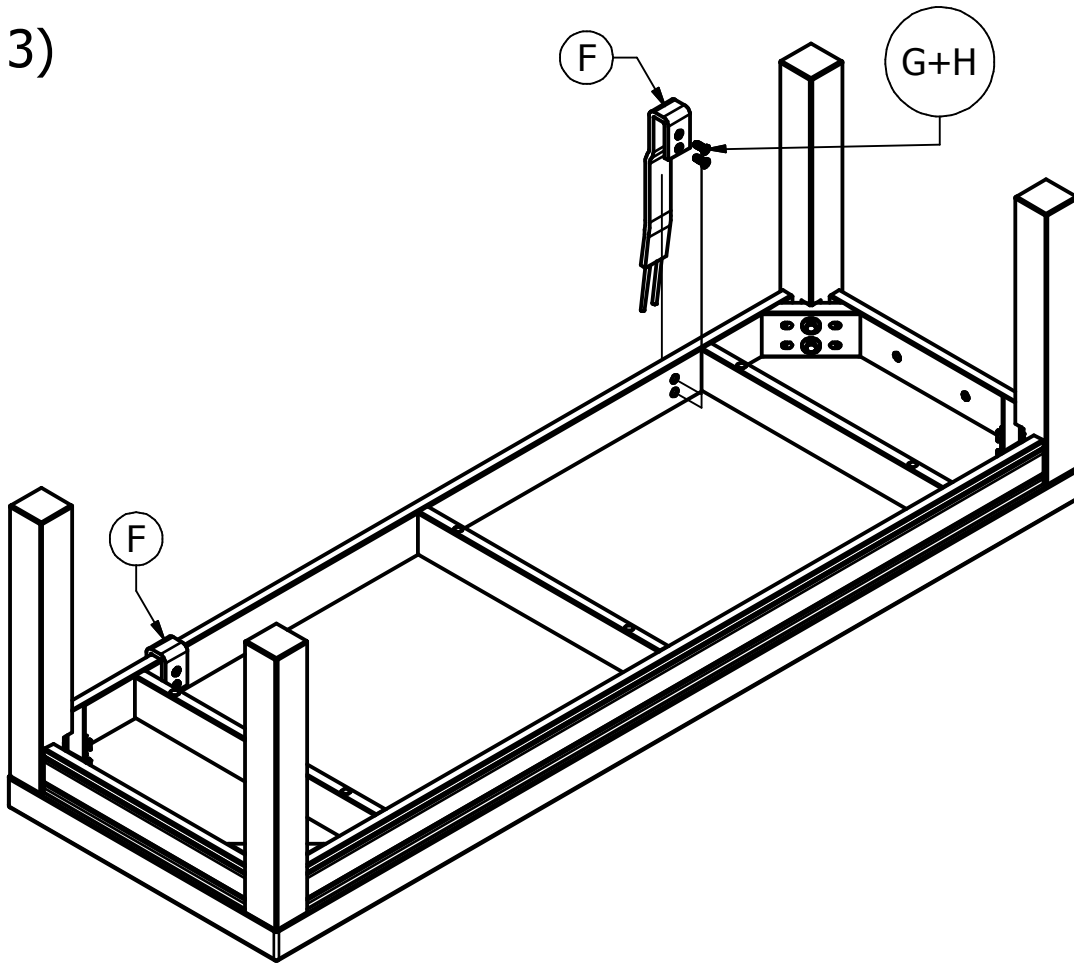
 M8	8X
	R

 M8x50	8X
	S

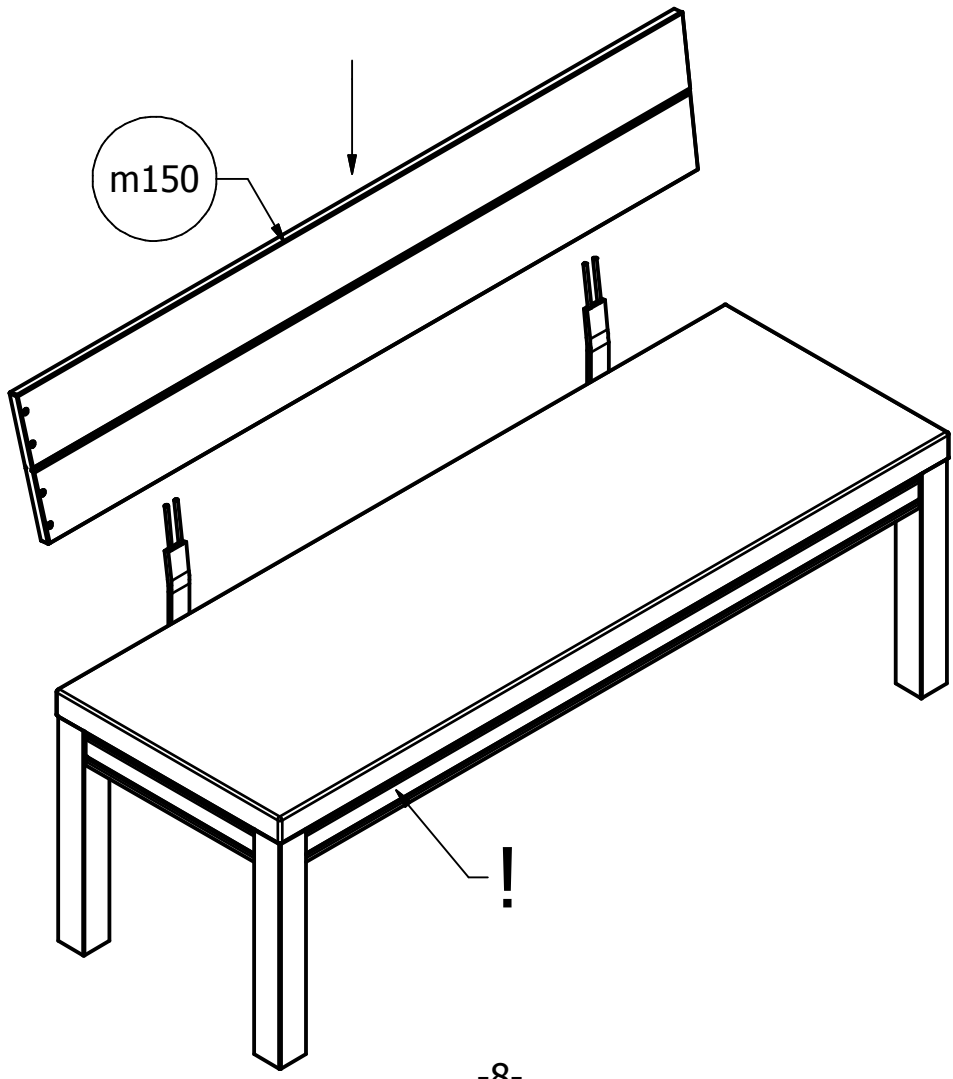
 5	1X
	T

 M6x70	6X
	E

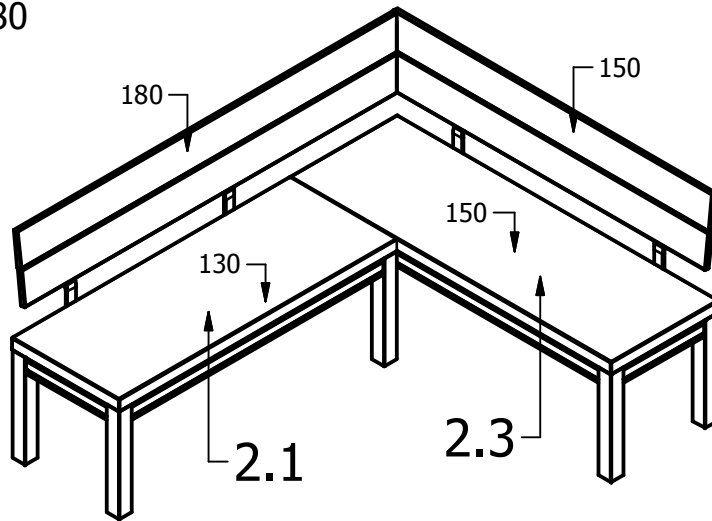
3)



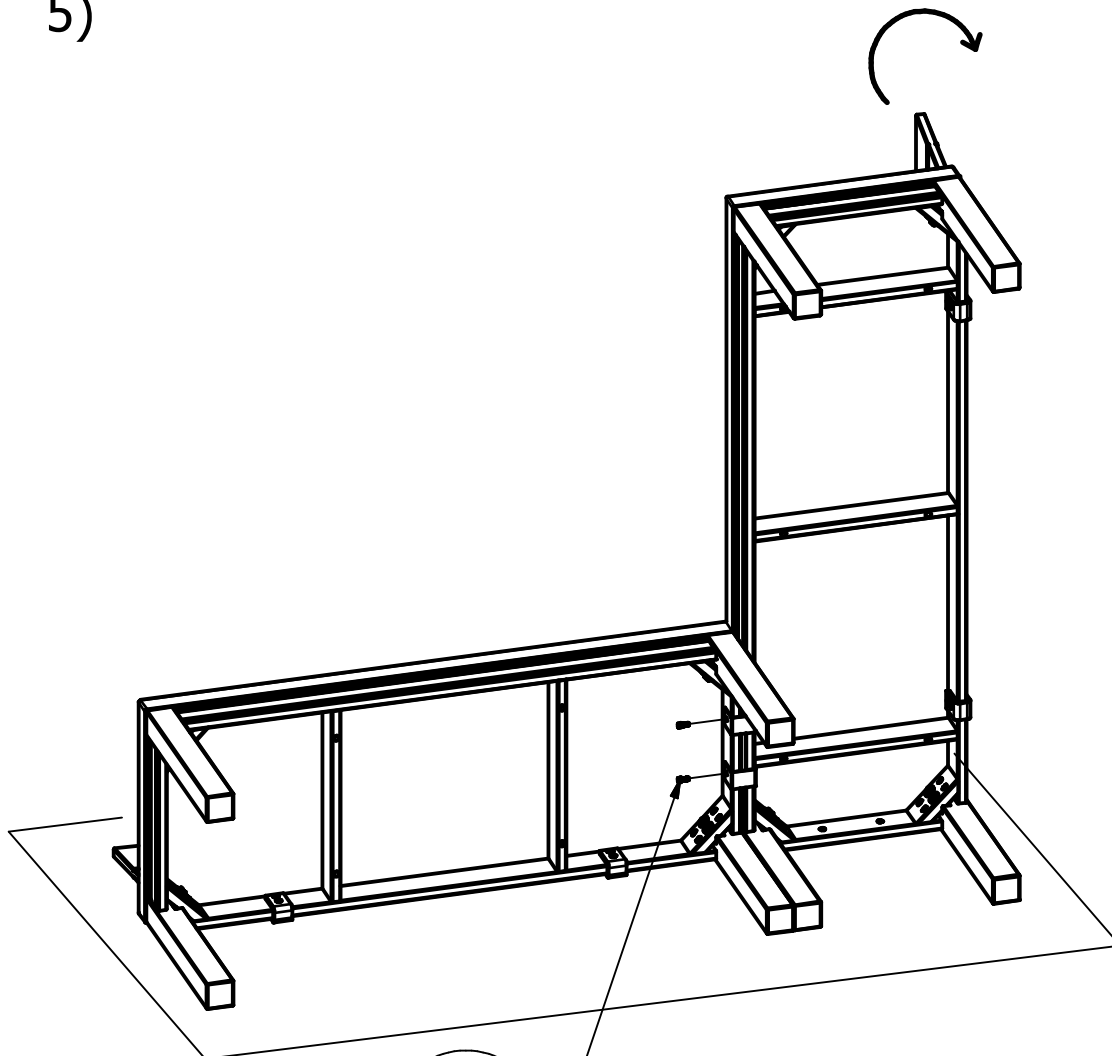
4)



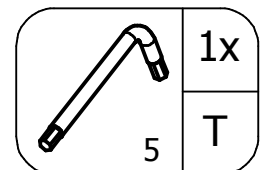
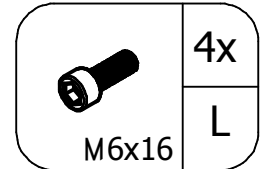
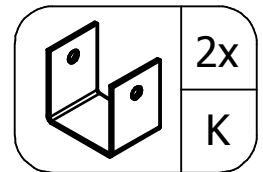
R150x180



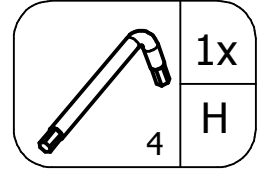
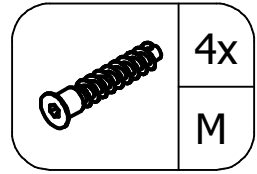
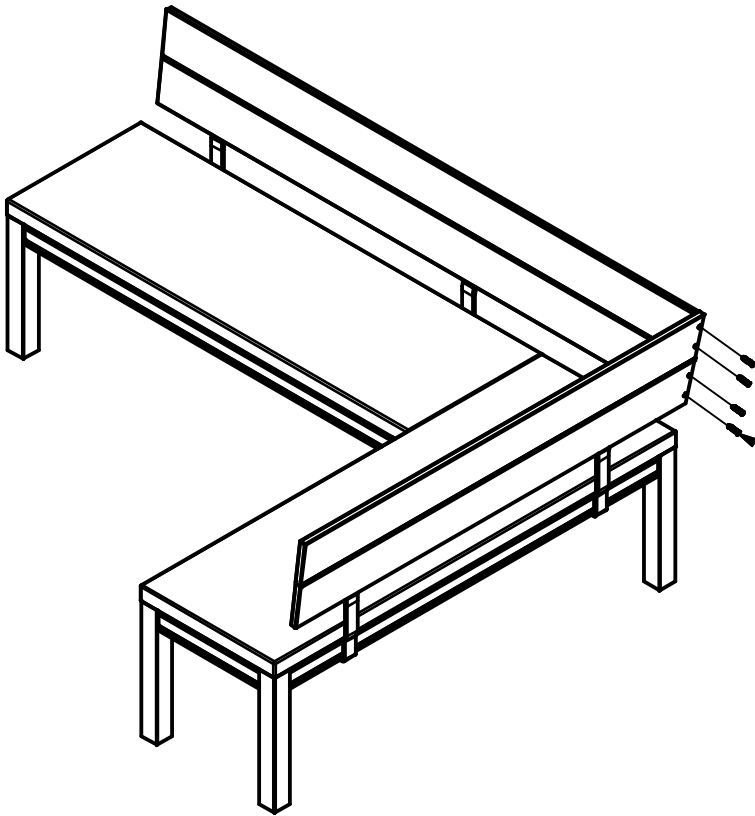
5)



K+L+T



6)



M+H

