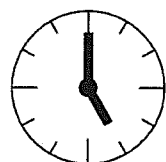
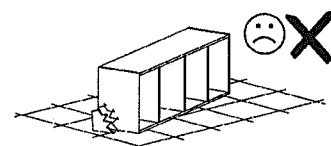
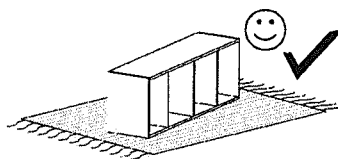
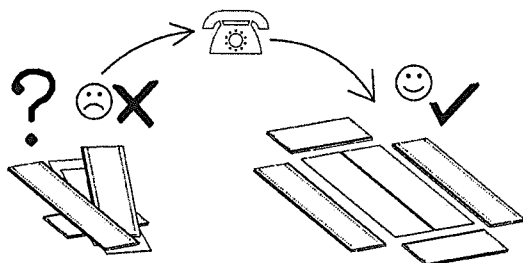
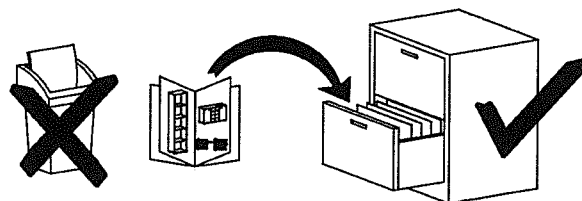
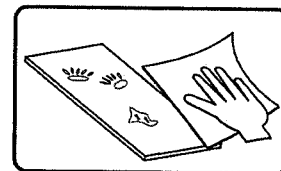
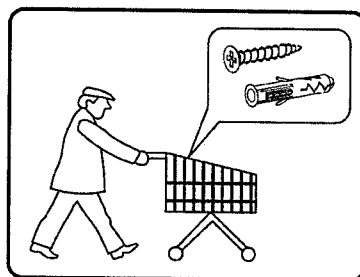
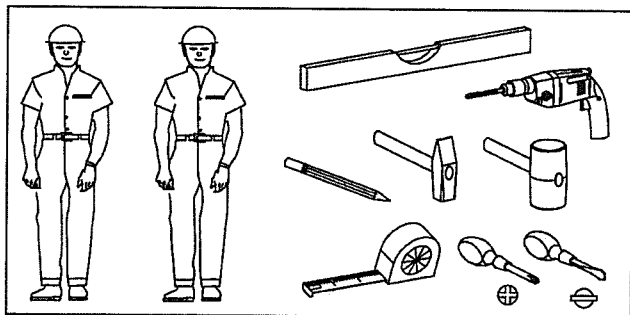
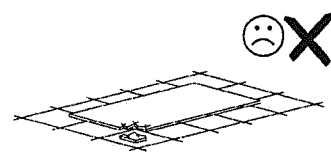
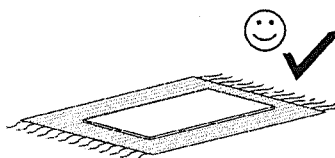


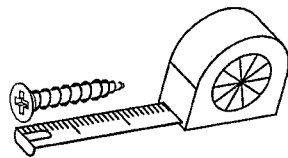
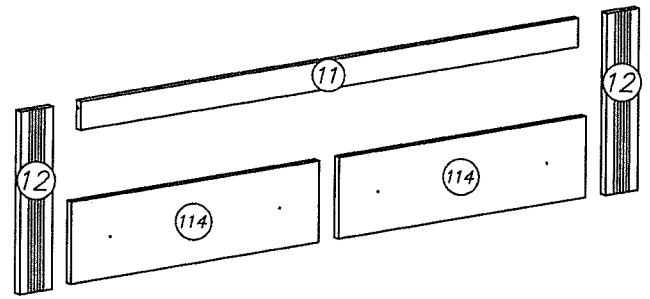
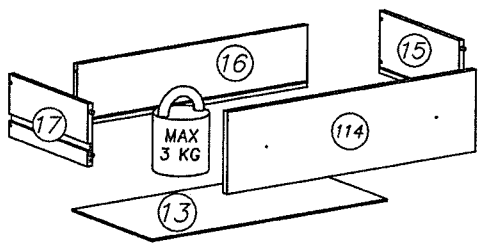
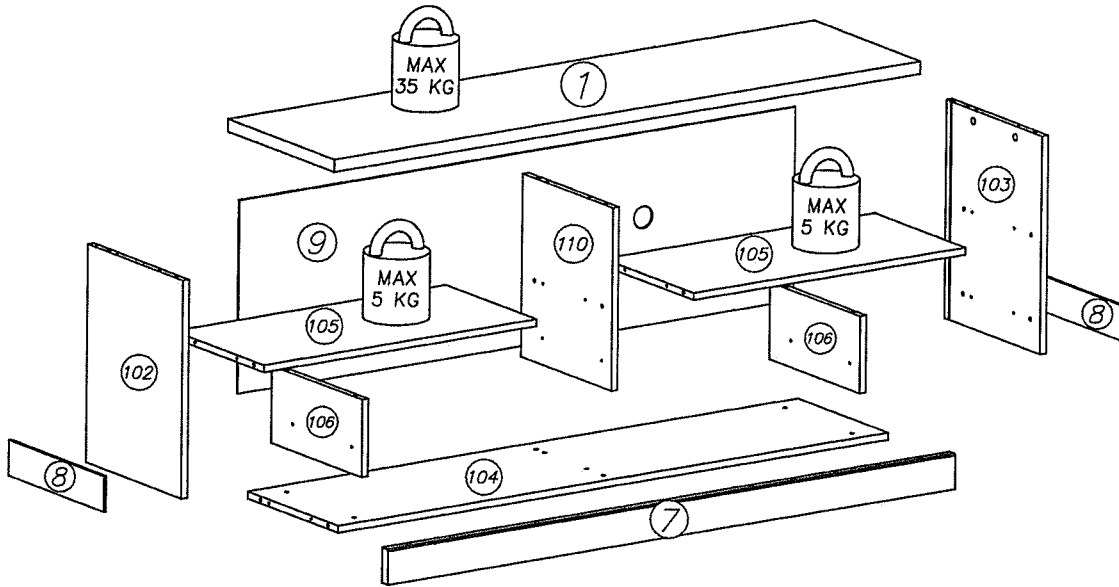
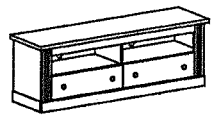
- Ⓓ **Montageanleitung**
- Ⓖ **Handleiding voor de montage**
- Ⓓ **Montaj talimatı**
- Ⓕ **Notice de montage**
- Ⓒ **Montážni návod**
- Ⓗ **Szerelési útmutató**
- Ⓖ **Assembly instructions**

- Ⓗ **Instrukcja montażu**
- Ⓔ **Инструкция по монтажу**
- Ⓙ **Istruzioni di montaggio**
- Ⓒ **Návod na montáž**
- Ⓓ **Instrucțiuni de montaj**
- Ⓔ **Instrucciones de montaje**
- Ⓓ **Montaj Talimatı**




2,5h

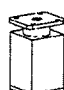


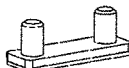



nr	L[mm]	B[mm]	T[mm]	Menge	Coll
1	1526	403	28	1	2/2
102	492	363	16	1	1/2
103	492	363	16	1	1/2
104	1454	343	16	1	2/2
105	719	343	16	2	1/2
106	175	343	16	2	1/2
7	1502	80	22	1	2/2


nr	L[mm]	B[mm]	T[mm]	Menge	Coll
8	363	80	6	2	1/2
9	1466	436	3	1	2/2
110	413	343	16	1	1/2
11	1318	65	16	1	2/2
12	412	85	18	2	2/2
13	619	301	3	2	1/2
114	654	184	16	2	1/2
15	300	140	12	2	1/2
16	609	140	12	2	1/2
17	300	140	12	2	1/2

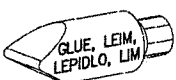
G56 
4x16 x48

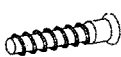
P27 
x1

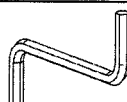
P3 
x4


H3 
280mm x4


N1 
M4x9 x4


W1 
x1

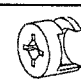
A6 
ø7x40 x8


W2 
x1

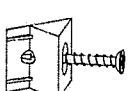
I7 
ø18 x6


N14 
M4x22 x4


E99 
x4

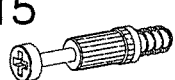
K1 
ø15x12 x18


G46 
6x8 x8


I1 
x2

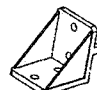
P4 
x2

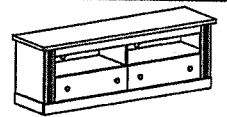
A1 
ø7x50 x6

K15 
x18


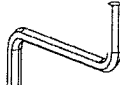
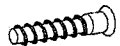
B1 
ø8x35 x24

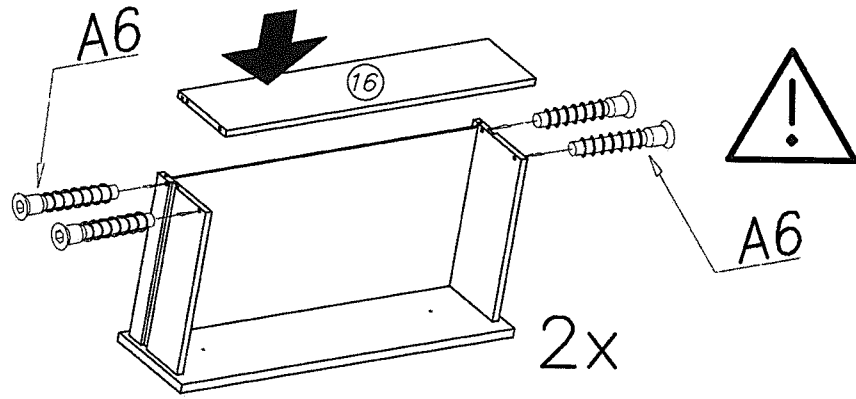
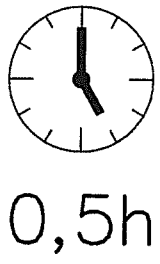
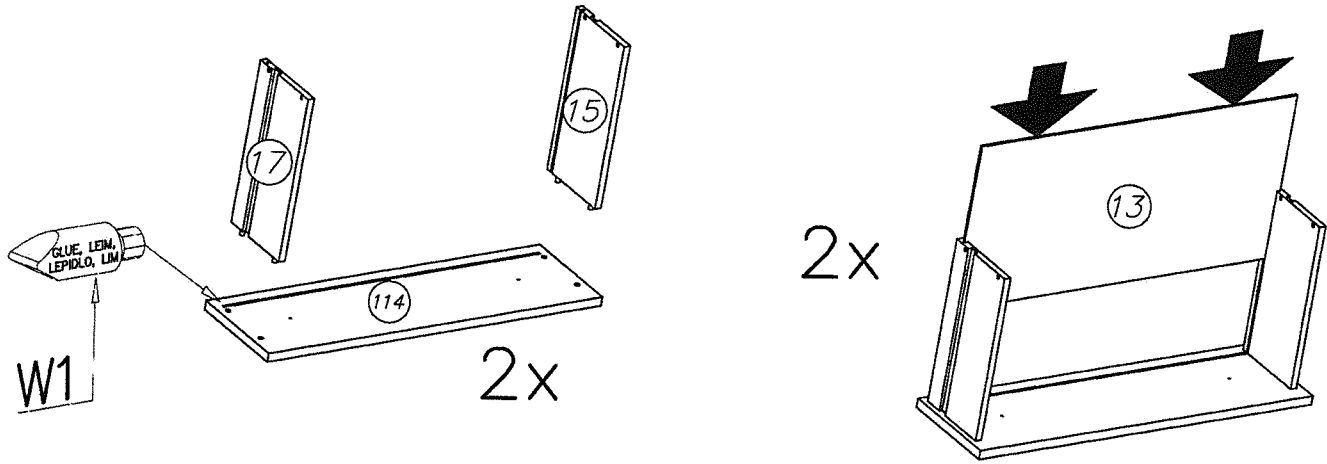
G34 
3,5x16 x36

F12 
x12

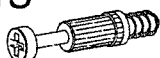


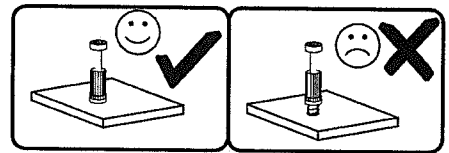
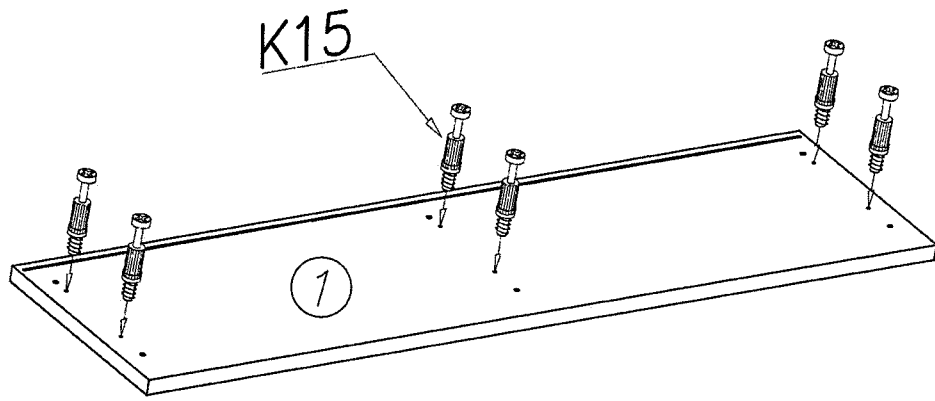
I

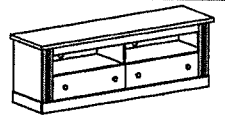
W1  GLUE, LEIM, LEPIDLO, LJM x1	W2  x1	A6  ø7x40 x8
--	---	--



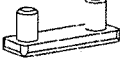

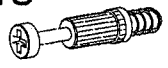

II

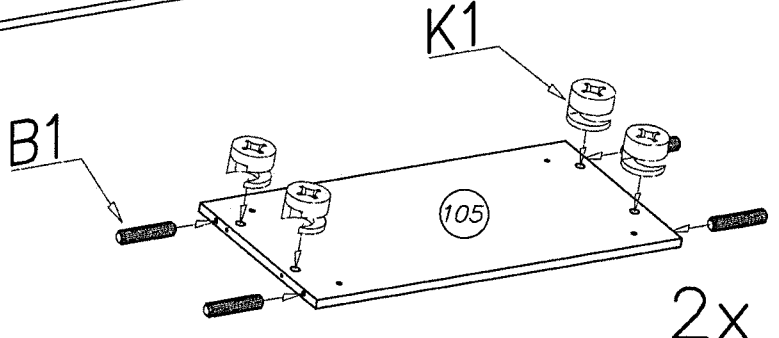
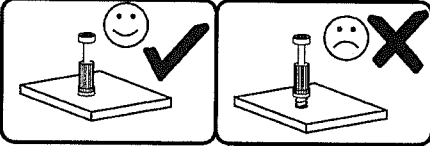
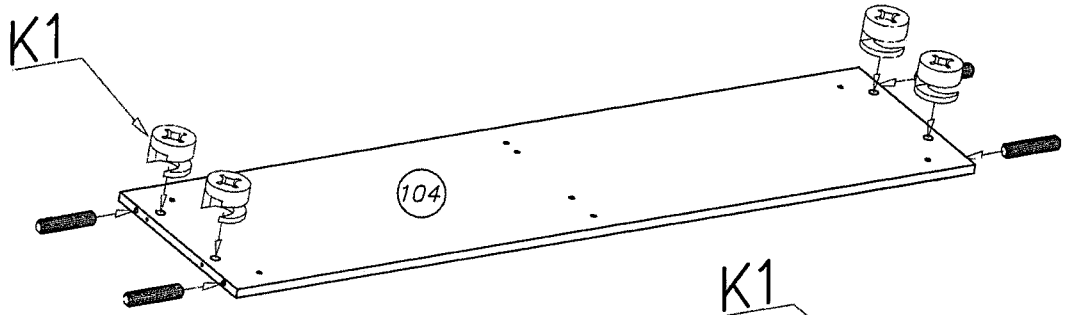
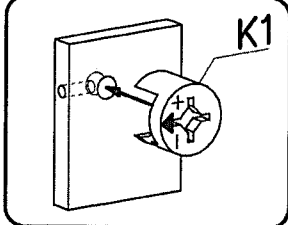
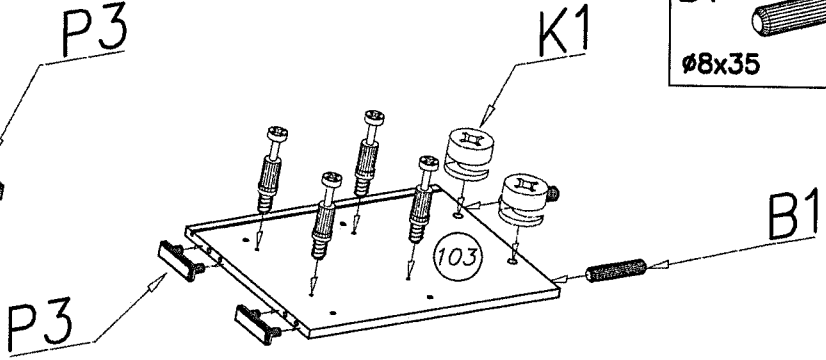
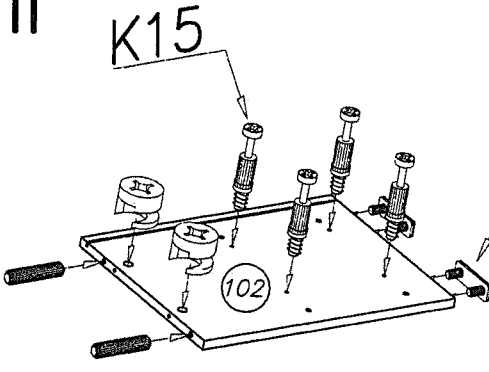
K15  x6
--



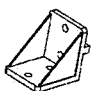
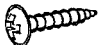


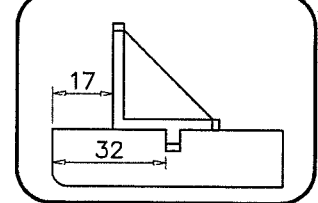
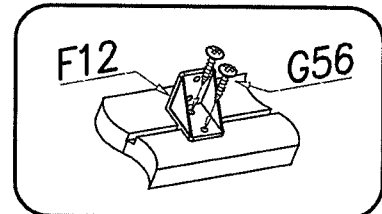
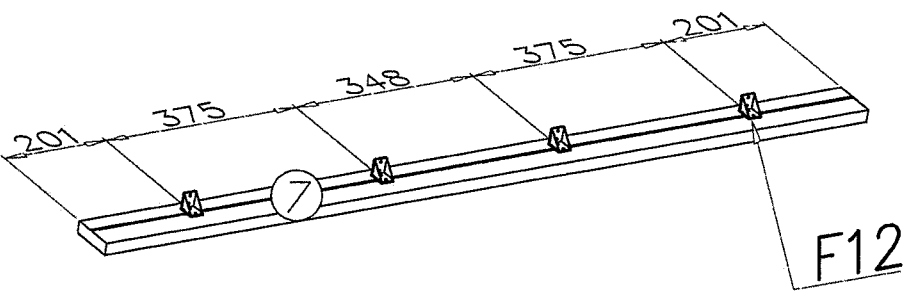
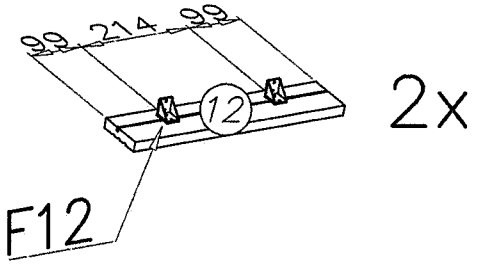
III

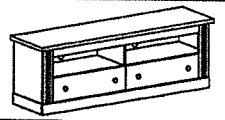
P3  x4	K1  ø15x12 x16	K15  x8
		B1  ø8x35 x16



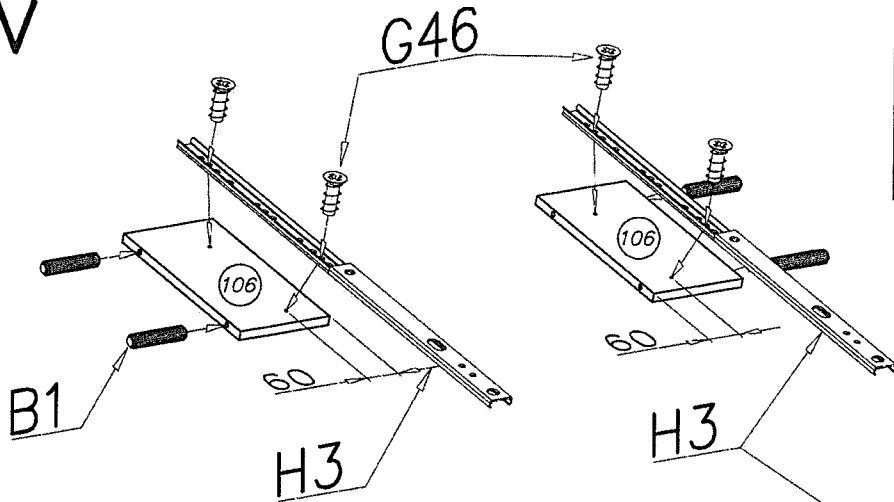
IV

F12  x8	G56  4x16 x16
--	---

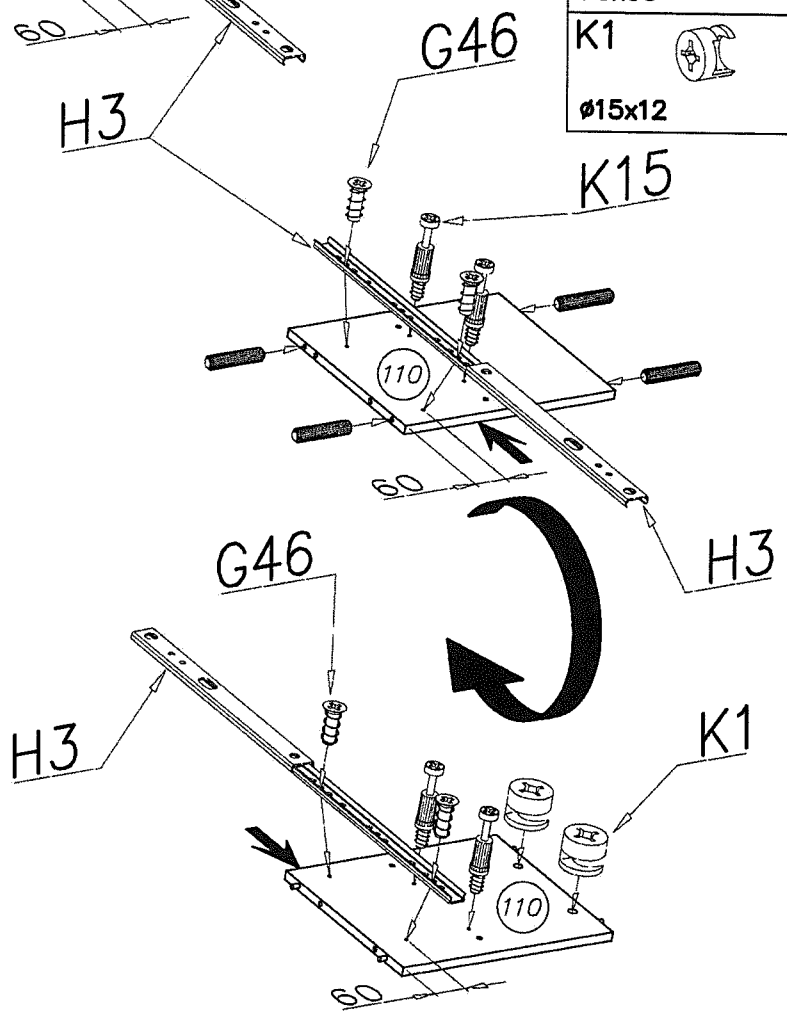
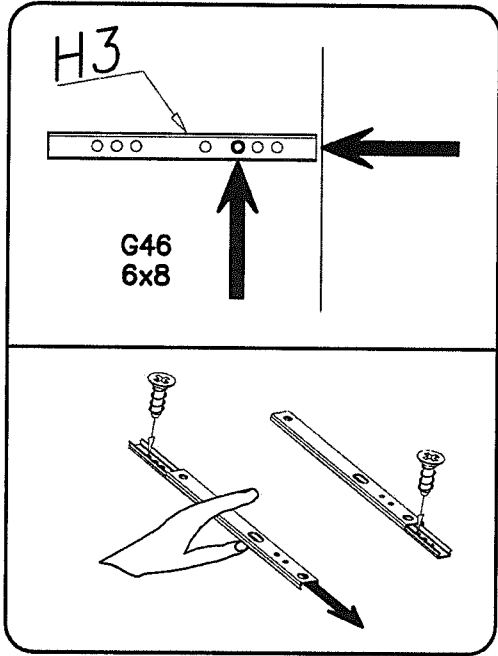




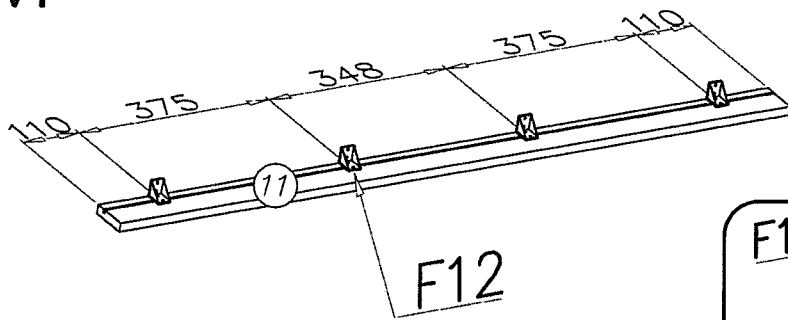
V



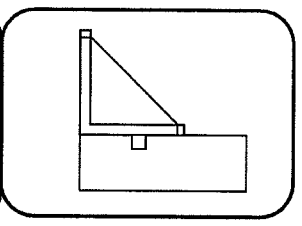
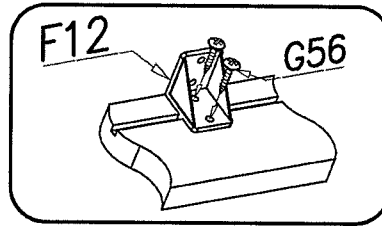
H3		280mm	x4
K15		x4	
G46		6x8	x8
B1		∅8x35	x8
K1		∅15x12	x2

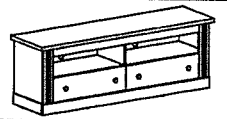


VI



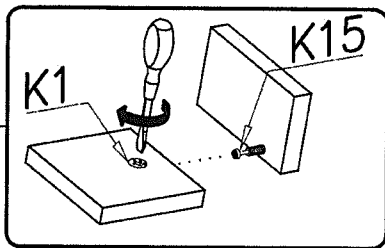
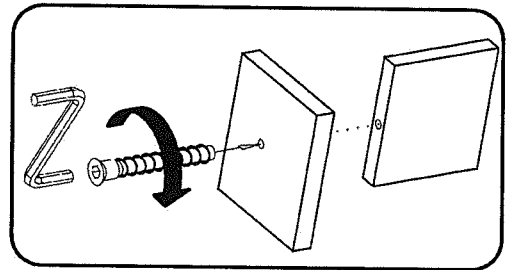
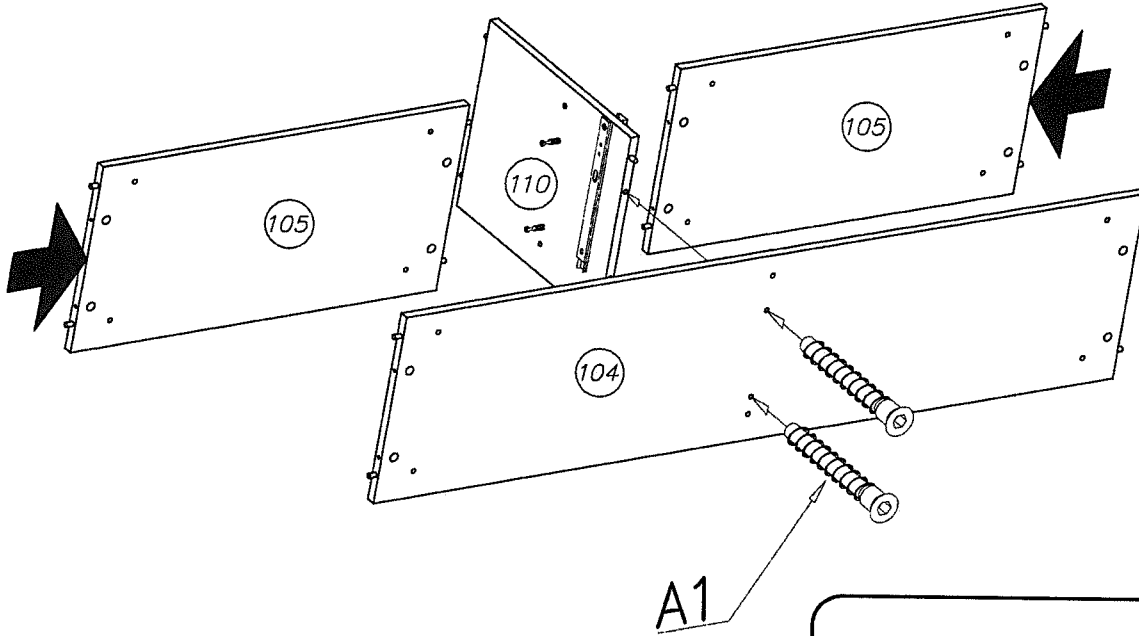
F12		x4	
G56		4x16	x8



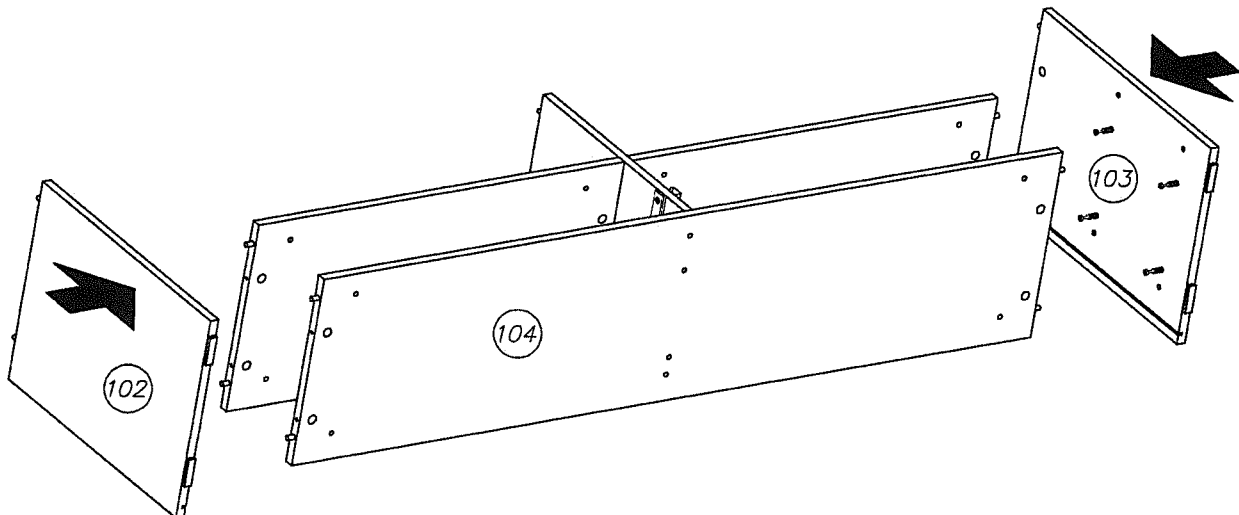


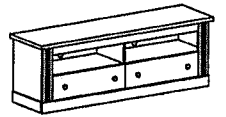
VII

W2		A1	
	x1	ø7x50	x2

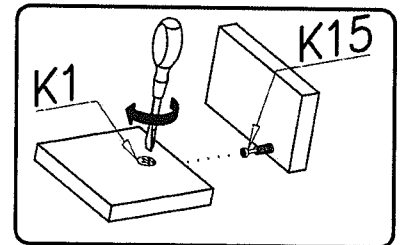
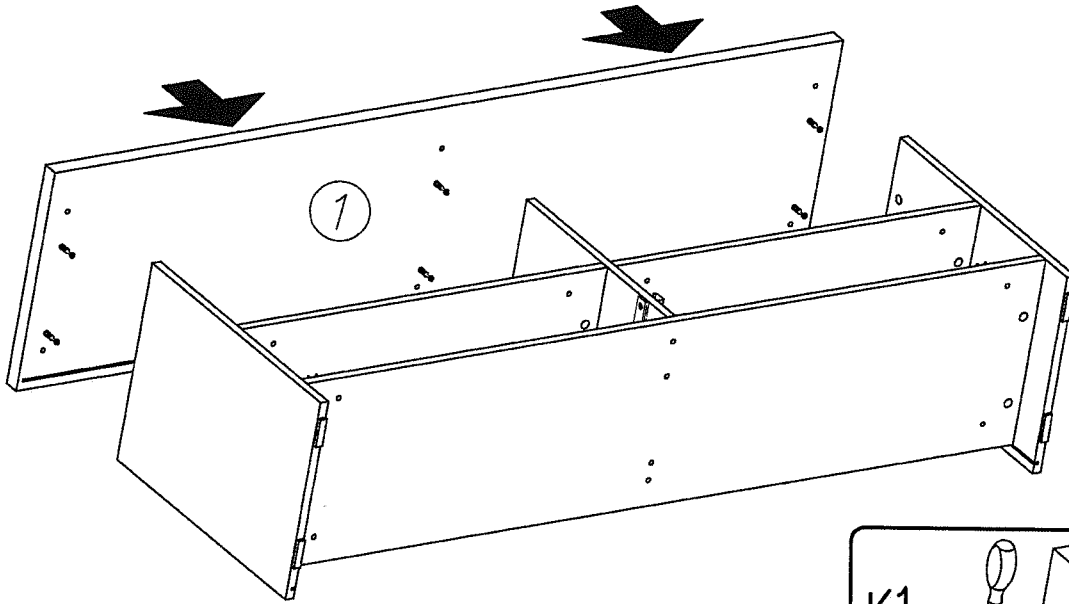


VIII

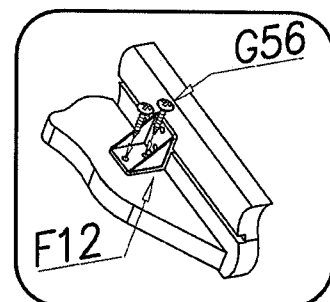
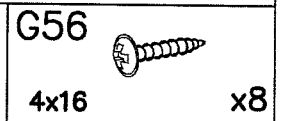
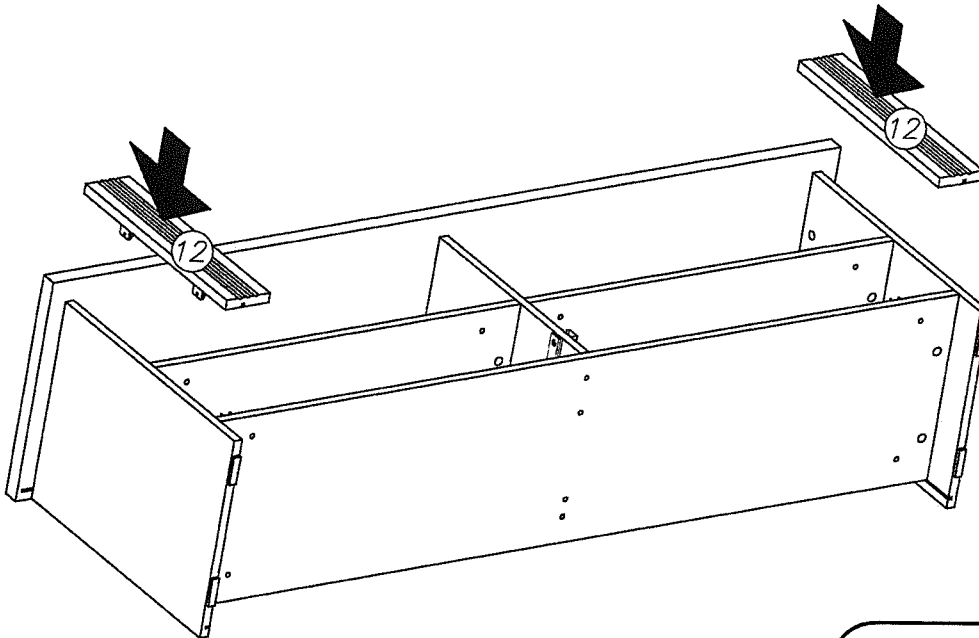


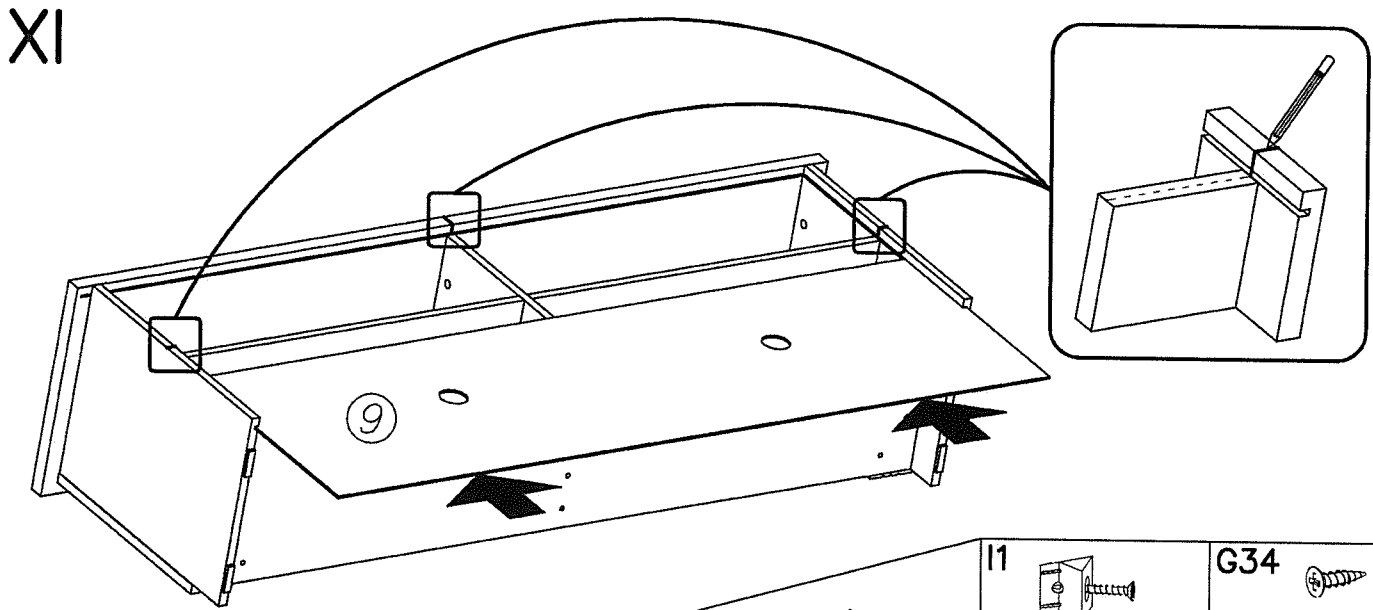


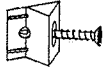
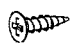

IX

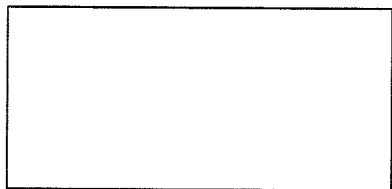
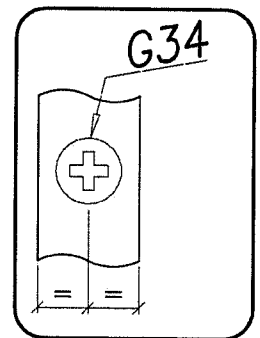
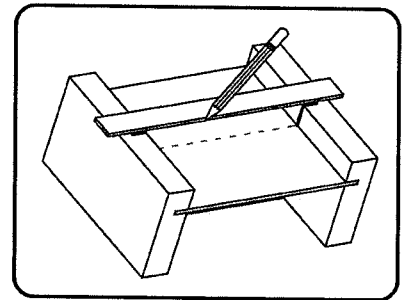
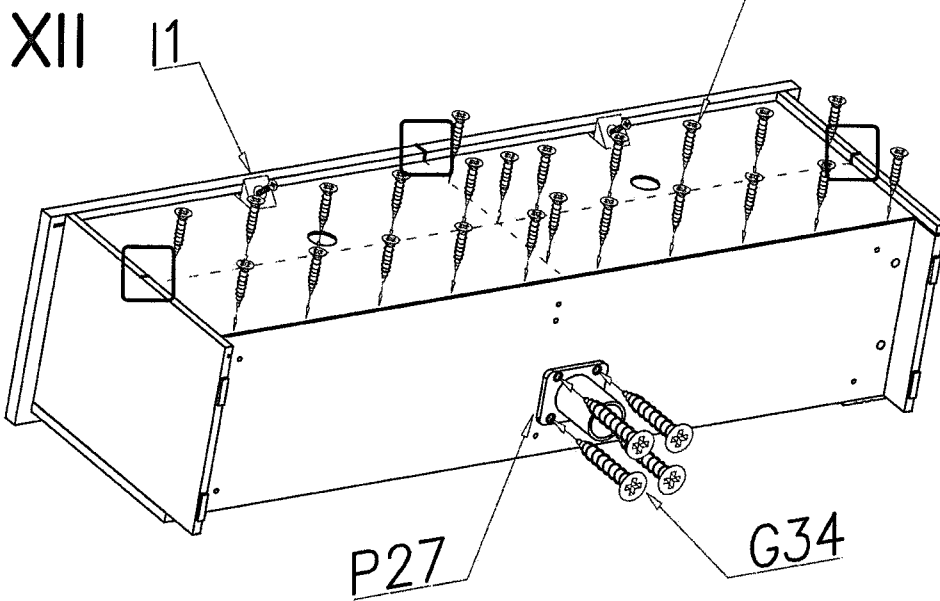


X

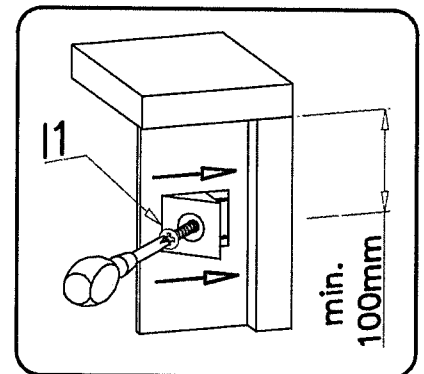
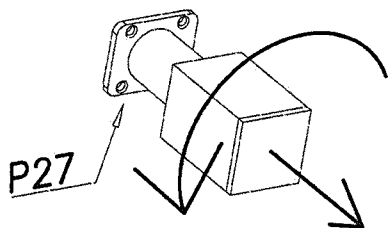
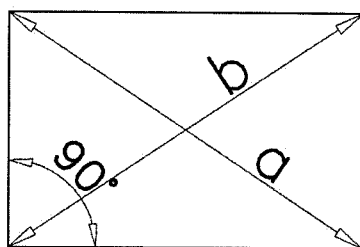


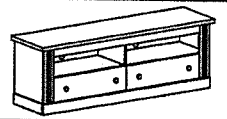


	
x2	x32
G34 3,5x16	
	x1

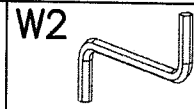


$a = b$





XIII

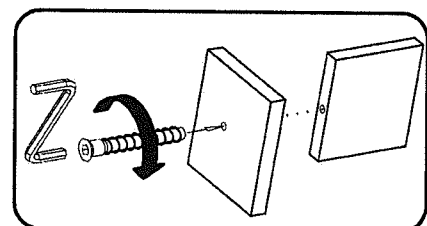
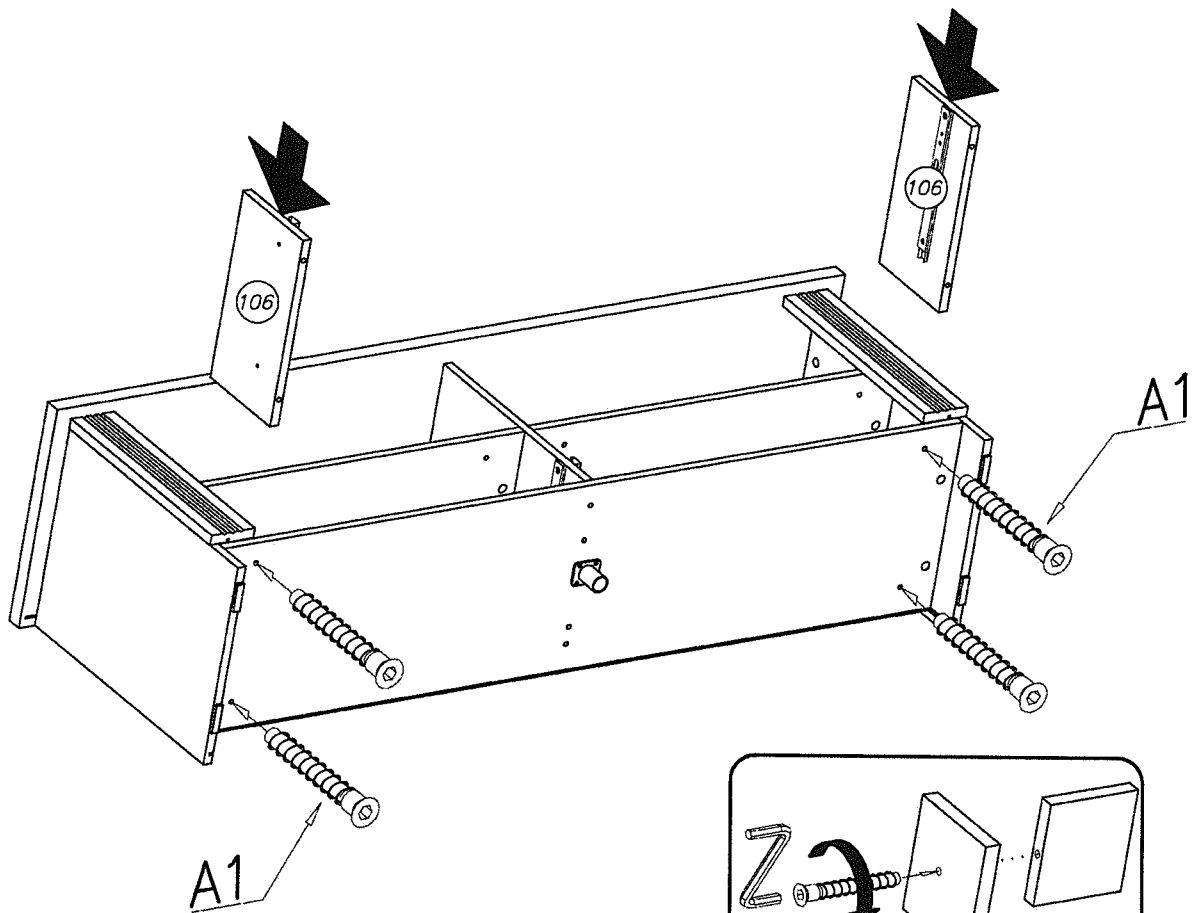
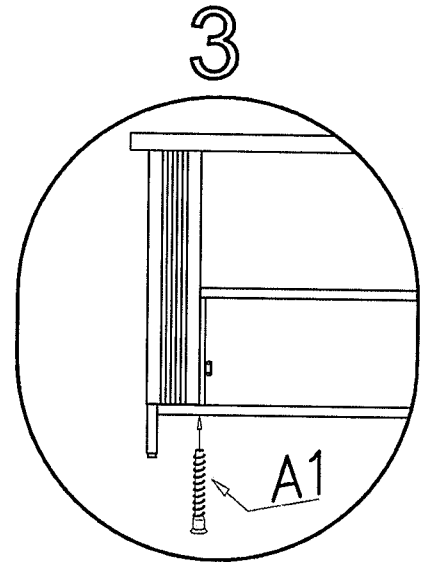
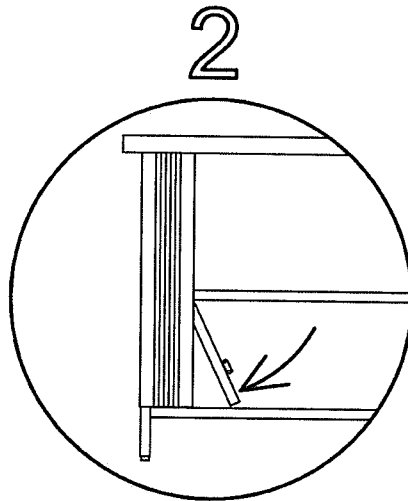
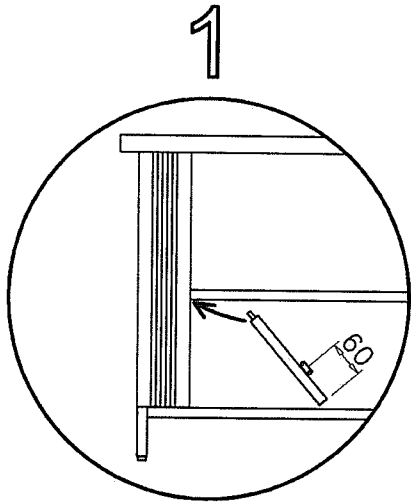


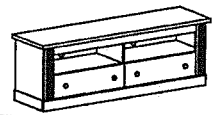
x1

A1

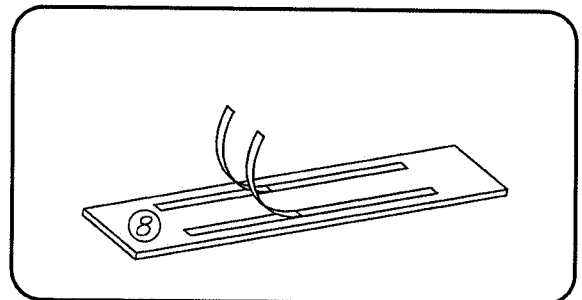
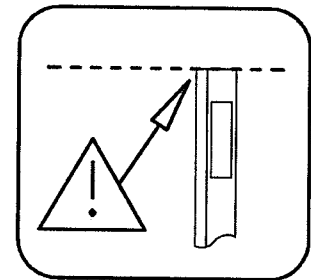
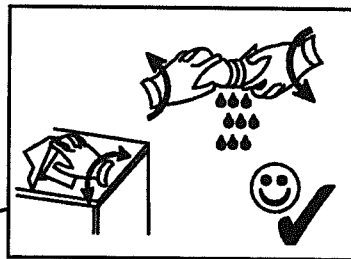
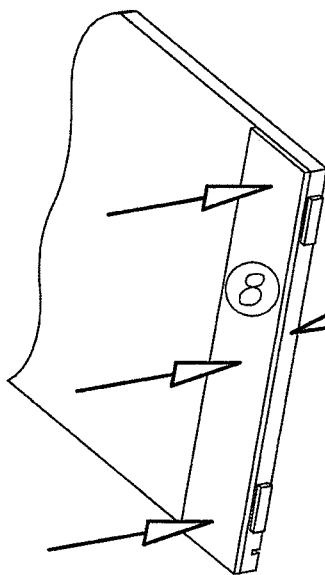
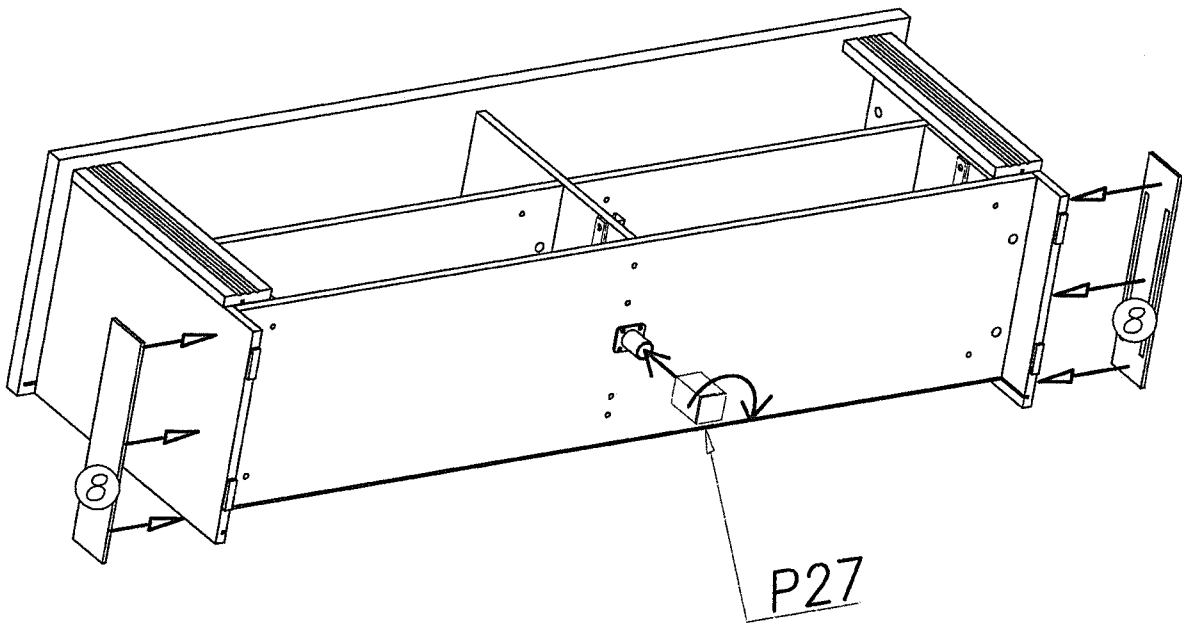
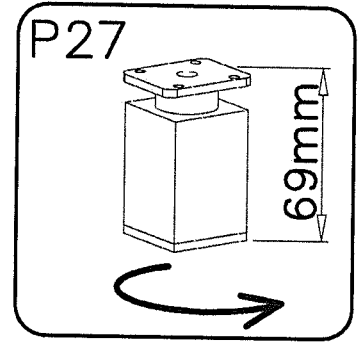
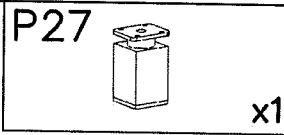
ø7x50

x4




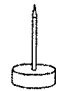


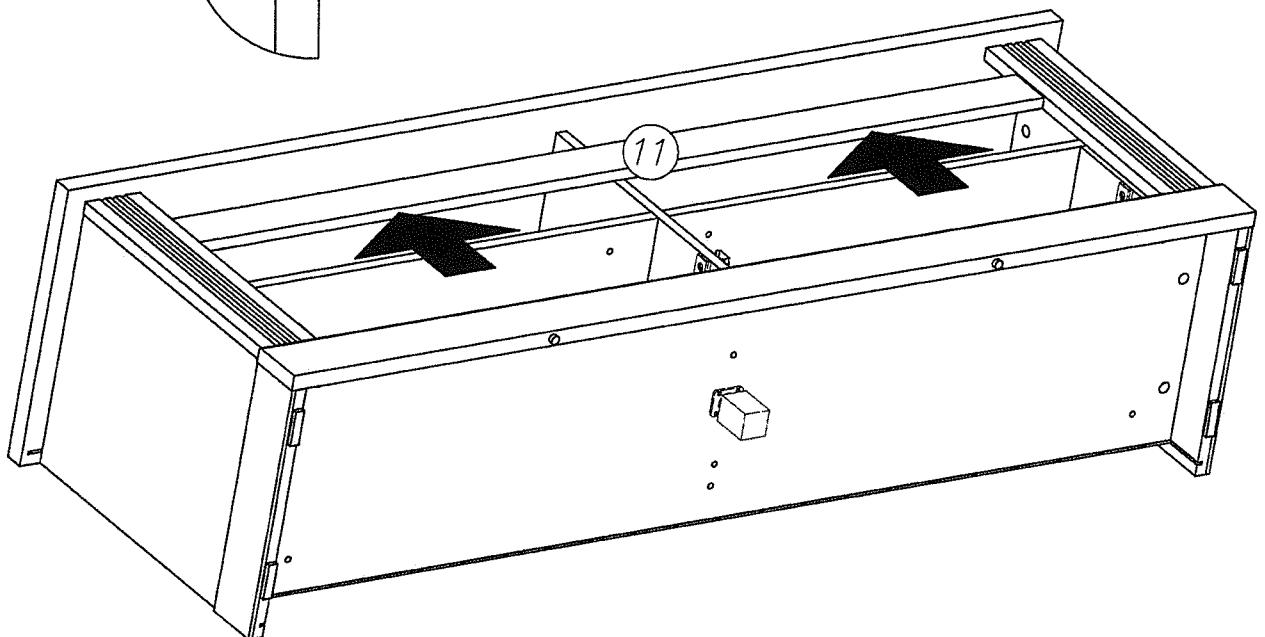
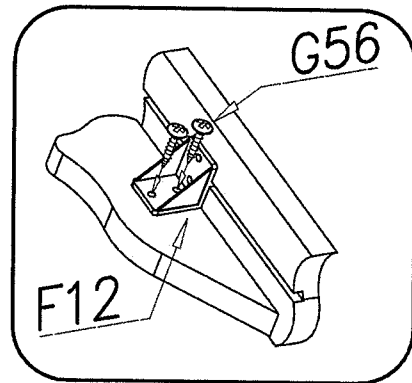
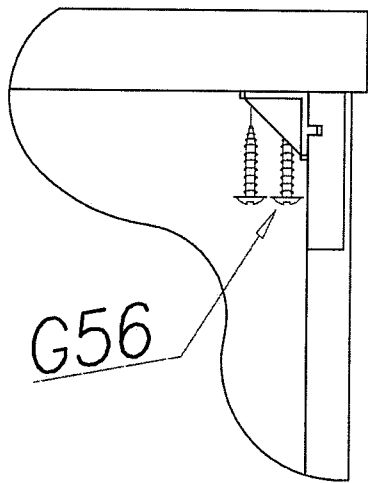
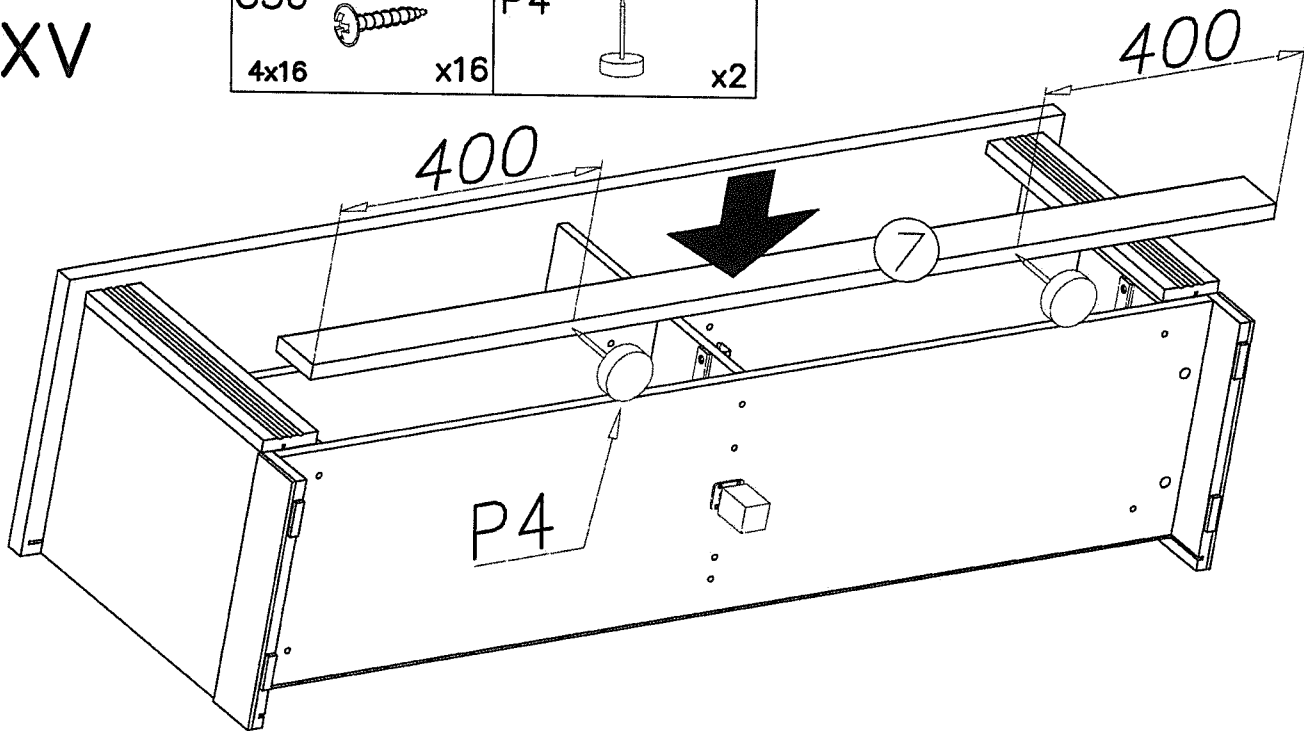
XIV

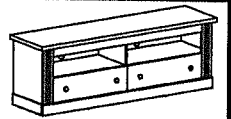




XV

G56 4x16	 x16	P4  x2
-------------	--	---





XVI

17
ø18 x6



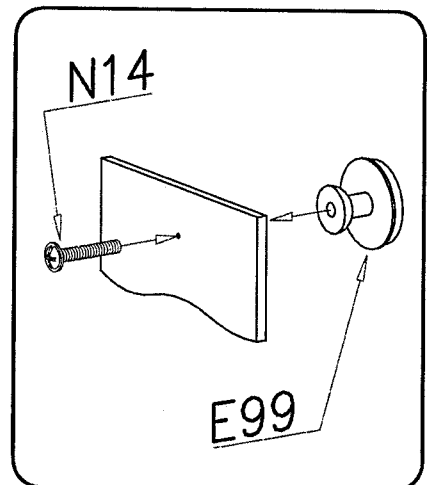
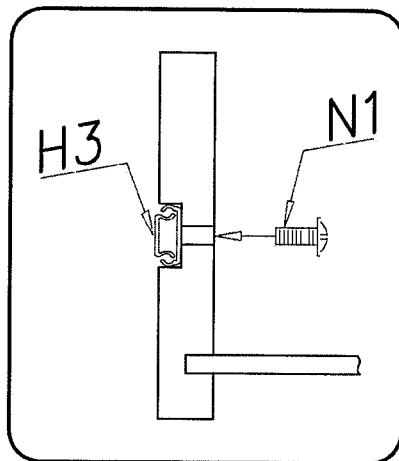
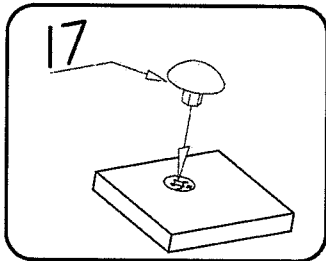
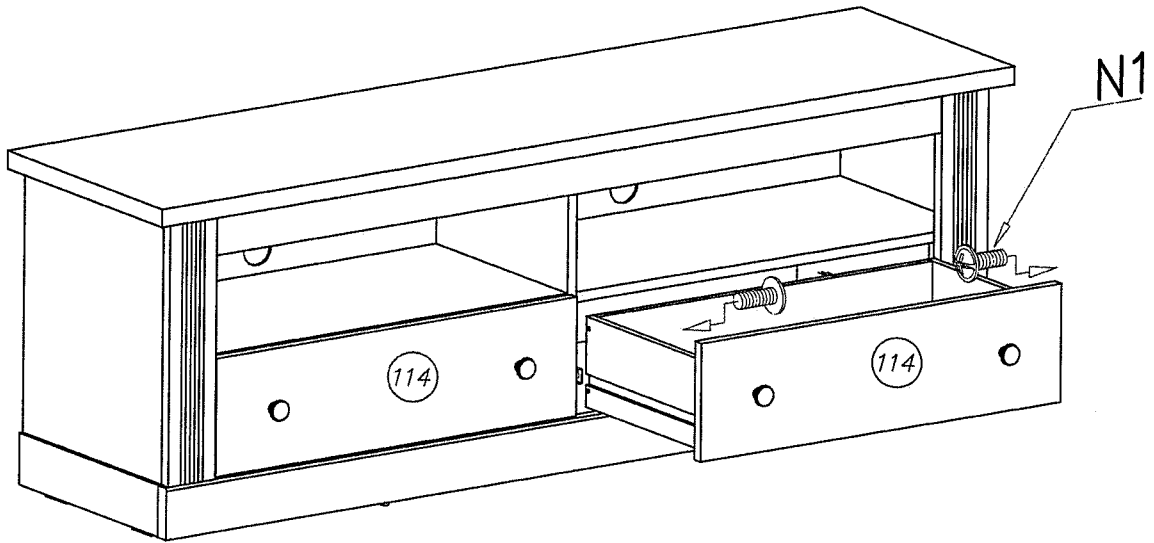
E99
x4



N14
M4x22 x4



N1
M4x9 x4



Name • Nom • Nome • Naam • Nazwa • Jméno
• Názov • Név • Denumire • Isim • Имя

Nr • No • N° • Номер • Č • Sz

Typ • Type • Tip • Тіpus • Типо • Tun

WESTMINSTER

30

D Unser Direktservice für Beschlagteile
Sollte Ihnen ein Beschlagteil fehlen, können Sie diese Servicekarte
direct an die untenstehende Nummer senden. Wir können allerdings
nur Beschlagteile auf diesem Weg wunschicken. Sollen Sie eine andere
Beanstandung an Ihrem Möbelstück haben, so wenden Sie sich bitte
direkt an Ihr Möbelhaus.

GB Our direct order service for fitting
If a fitting should be missing to you, you know this service map
directly following number faxes. We can in this way send away
however only fitting. If you should have another objection to your
piece of furniture, then they turn please to your furniture house.

CZ Naše přímé služby pro kování
Chybí-li vám nějaký díl z kování, můžete tuto servisní kartu odfaxovat
přímo na níže uvedené číslo. Touto cestou však můžeme zoslat jen
díly kování. Pokud byste reklamovali jiný díl nábytku, obraťte se přímo
na svého prodejce nábytku.

F Bien étudier la notice de montage
Repérez les pièces constituant votre meuble. Regroupez et contrôlez la
quincaillerie. Munissez - vous de l'outillage nécessaire. Aménagez -
vous une zone de montage. Procédez au montage. Ne jamais forcer
les assemblages. Resserrez les vis après quelques temps d'usage.
Garder votre notice de montage, si une pièce venait à manquer, elle
serait le plus clair moyen de communiquer avec votre magasin.

I Il nostro servizio diretto per l'ordine della ferramenta
Nel caso vi mancassero dei pezzi, potete spedire fax questa carta die
servizi direttamente al seguente numero. Per altri reclami al vostro
mobile, potete rivolgervi al vostro mobilificio.

BG Дълголно обръщане на английски език "Обща"
Ако недостига някакви части за монтаж, можете да изпратите тази
карта директно на номерите, дадени на долния адрес. Можем да
послат само части за монтаж. Ако искате да направите друг
въпрос относно мебелта, моля да се обърнете директно към
продавача на мебелта.

NL Onze directservice voor losse onderdelen
Wanneer er een onderdeel mist kunt u deze servicekaart direct aan
onderstaand faxnummer sturen. Wij kunnen alleen langs deze weg
onderdelen versturen. Mocht u een ander probleem aan uw meubel
hebben verzoeken wij u contact op te nemen met uw meubeldealer.

PL Nasz bezpośredni serwis części montażowych
Jeżeli brakuje części koniecznych do montażu, prosimy o przesłanie
nam tej karty serwisowej na niżej podany numer faxu. Możemy w ten
sposób przysłać państwu tylko brakujące części. W przypadku innych
objawów dotyczących mebla, prosimy o zgłoszenie ich do salonu
meblowego w którym został dokonany zakup.

HR Servis za okove
U slučaju da nedostaje neki od dijelova molimo vas da na dođe
navedeni Fax broj pošaljete ovaj servisni obrazac. Na ovaj način mogu
se dostaviti samo okovi. U slučaju da imate dodatne prigovore vezane
uz komad namještaja molimo vas da se obratite izravno trgovini
namještaja gdje je isti kupljen.

HU Direktszolgálatunk vasalatok esetén
Ha hiányzik egy vasalat, ezt a kártyát közvetlenül elfaxolhatja az alább
található faxszámra. Azonban csak vasalatokat tudunk így küldeni.
Amennyiben másfajta reklamáció áll fenn bútordarabjait illetően,
forduljon közvetlenül a bútortárházhoz.

SK Náš priamy servis pre časti kovania
Ak by Vám chýbala nejaká časť kovania, môžete poslať túto servisnú
kارتу priamo na nižšie uvedené číslo. Týmto spôsobom môžeme
poslať iba časti kovania. Ak by ste mali inú reklamáciu, obráťte sa
priamo na Vašu predajňu nábytku.

SLO Naše direktno služne storitve za okovje
Ce vam manjka kakšno okovje, lahko to servisno kartico pošljete po
faksu direktno na spodnjo številko. Po tej poti vam lahko pošljemo
samo okovje. Če želite reklamirati kakšen drug del pohištva, se obrnite
neposredno na vašo trgovino pohištva.

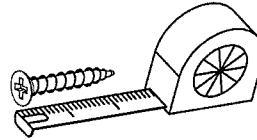
RO Service-ul nostru direct pentru feronerie
In cazul in care va lipseste o piesa de feronerie puteti sa trimiteți
direct acest card de service pe fax la numărul de mai jos. Noi nu
putem expedia piese de feronerie decât pe această cale. Dacă aveți o
altă reclamație referitoare la piesa de mobilier, atunci vă rugăm să vă
adresati direct la magazinul dvs. de mobilă.



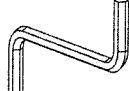

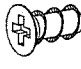
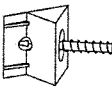


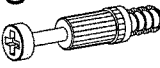


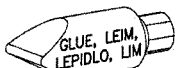




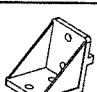



RUS Наш прямой сервис для поставок фурнитуры
Если окажется, что Вам не хватает того или иного элемента
фурнитуры, Вы можете отправить сервисную карту по Факсу
непосредственно на нижеприведенный номер. Однако, таким
образом мы можем пересылать лишь фурнитуру. Если же у Вас
возникнут иные претензии относительно приобретенной мебели,
пожалуйста, обращайтесь непосредственно в организацию,
осуществившую продажу.

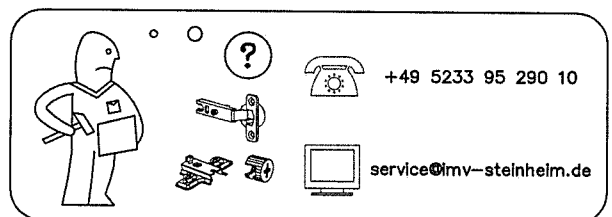
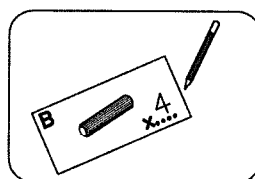
S Vår direktservice för beslagdelar
Om du saknar en beslagdel kan du faxa detta servicekort direkt till
numret som anges ned. Tänk på att detta är den enda möjligheten att
skicka beslagdelar till dig. Om du vill reklamera din möbel av en
annan anledning måste du kontakta ditt möbelhus direkt.

ES Nuestro servicio directo para accesorios
Si le falta algún accesorio, puede enviar esta tarjeta de servicio
directamente a la siguiente dirección. No obstante, por este método
solo podemos enviar accesorios. Si tiene alguna otra objeción sobre su
mueble, consulte directamente con su mueblería.

TR Donatılar için doğrudan servisimiz
Bir donatınız eksikse bu servis kartını doğrudan aşağıda bulunan
adrese doğrudan mail yazabilirsiniz. Sadece bu yolla donatılar
gönderebiliriz. Mobilyanızda başka şikayetleriniz varsa lütfen doğrudan
mobilya satıcınıza danışın.



H3 280mm 	G56 
W2 	I7 
G46 6x8 	I1 
B1 ø8x35 	G34 3,5x16 
K15 	P27 
A1 ø7x50 	W1 GLUE, LEIM, LEPIDLO, LIM 
N1 M4x9 	E99 
	P4 
	N14 M4x22 
	F12 
	P3 
	A6 
	K1 



+49 5233 95 290 10

service@mv-steinheim.de

Name • Nom • Nome • Naam • Nazwa • Имяно
• Názov • Név • Denumire • Isim • Название

Nr • No • N° • Номер • Č • Sz

Typ • Type • Tip • Típus • Tipo • Tun

WESTMINSTER

30

D Unser Direktservice für Beschlagteile
Sollte Ihnen ein Beschlagteil fehlen, können Sie diese Servicekarte
direct an die untenstehende Nummer senden. Wir können allerdings
nur Beschlagteile auf diesem Weg verschicken. Sollen Sie eine andere
Bearbeitung an Ihrem Möbelsstück haben, so wenden Sie sich bitte
direkt an Ihr Möbelhaus.

GB Our direct order service for fitting
If a fitting should be missing to you, you know this service map
directly following number faxes, We can in this way send away
however only fitting. If you should have another objection to your
piece of furniture, then they turn please to your furniture house.

CZ Naše přímé služby pro kování
Chybí-li vám nějaký díl z kování, můžete tuto servisní kartu odfaxovat
přímo na níže uvedené číslo. Touto cestou však můžeme zoslat jen
díly kování. Pokud byste reklamovali jiný díl nábytku, obraťte se přímo
na svého prodejce nábytku.

F Bien etudier la notice de montage
Reperiez les pieces constituant votre meuble. Regroupez et controlez la
quincaillerie. Munissez - vous de l'outillage necessaire. Amenez -
vous une zone de montage. Procédez au montage. Ne jamais forcer
les assemblages. Resserrez les vis apres quelques temps d'usage.
Garder votre notice de montage, si une piece venait a manquer, elle
serait le plus clair moyen de communiquer avec votre magasin.

I Il nostro servizio diretto per l'ordine della ferramenta
Nel caso vi mancassero dei pezzi, potete spedire fax questa carta die
servizi direttamente al seguente numero. Per altri reclami al vostro
mobile, potete rivolgervi al vostro mobilificio.

BG Директно обслужаване на електрични делови "Обзор"
Ако недостатък на електрични делови, можете да изпратите тази карта
с директно обслужаване на електрични делови на следния номер. Ако
имате друга претензия относно закупения мебел, моля да се обърнете
посредно на вашия магазин.

NL Onze directservice voor losse onderdelen
Wanneer er een onderdeel mist kunt u deze servicekaart direct aan
onderstaand faxnummer sturen. Wij kunnen alleen langs deze weg
onderdelen versturen. Mocht u een ander probleem aan uw meubel
hebben verzoeken wij u contact op te nemen met uw meubeldealer.

PL Nasz bezpośredni serwis części montażowych
Jeżeli brakuje części koniecznych do montażu, prosimy o przesłanie
nam tej karty serwisowej na niżej podany numer faxu. Możemy w ten
sposób przysłać państwu tylko brakujące części. W przypadku innych
objętych dotyczących mebla, prosimy o zgłoszenie ich do salonu
meblowego w którym został dokonany zakup.

HR Servis za okove
U slučaju da nedostaje neki od dijelova molimo vas da na dolje
navedeni fax broj pošaljete ovaj servisni obrazac. Na ovaj način mogu
se dostaviti samo okovi. U slučaju da imate dodatne prigovore vezane
uz komad namještaja molimo vas da se obratite Izravno trgovini
namještaja gdje je isti kupljen.

HU Direktszolgálatunk vasalatok esetén
Ha hiányzik egy vasalát, ezt a kártyát közvetlenül elfaxolhatja az alább
található faxszámra. Azonban csak vasalatókat tudunk így küldeni.
Amennyiben másfajta reklamáció áll fenn bútordarabjait illetően,
forduljon közvetlenül a bútorszékhöz.

SK Naš priamy servis pre časti kovania
Ak by Vám chýbala nejaká cast'kovania, môžete poslať túto servisnú
kartu poslať faxom priamo na nižšie uvedené faxové číslo. Diely
kovania vieme poslať iba týmto spôsobom. Ak by ste mali inú
reklamáciu ohľadom Vášho nábytku, obráťte sa priamo na Vašu
predajnu nábytku.

SLO Naše direktne služne storitve za kovlje
Ce vam manjka kakšno okovlje, lahko to servisno kartico pošljete po
faksu direktno na spodnjo številko. Po tej poti vam lahko pošljemo
samo okovlje. Če želite reklamirati kakšen drug del pohištva, se obrnite
neposredno na vašo trgovino pohištva.

RO Service-ul nostru direct pentru feronerie
In cazul in care va lipsesete o piesa de feronerie puteti să trimiteti
direct acest card de service pe fax la numărul de mai jos. Noi nu
putem expedia piese de feronerie decât pe această cale. Dacă aveți o
altă reclamație referitoare la piesa de mobilier, atunci vă rugăm să vă
adresați direct la magazinul dvs. de mobilă.

RUS Наш прямой сервис для поставок фурнитуры
Если окажется, что Вам не хватает того или иного элемента
фурнитуры, Вы можете отправить сервисную карту по Факсу
непосредственно на нижеприведенный номер. Однако, таким
образом мы можем пересылать лишь фурнитуру. Если же у Вас
возникнут иные претензии относительно приобретенной мебели,
пожалуйста, обращайтесь непосредственно в организацию,
осуществившую продажу.

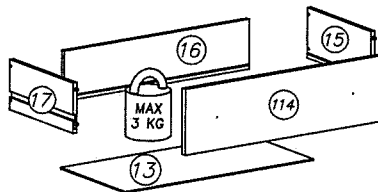
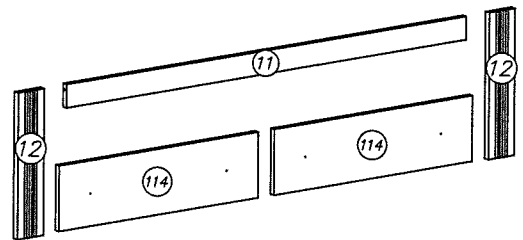
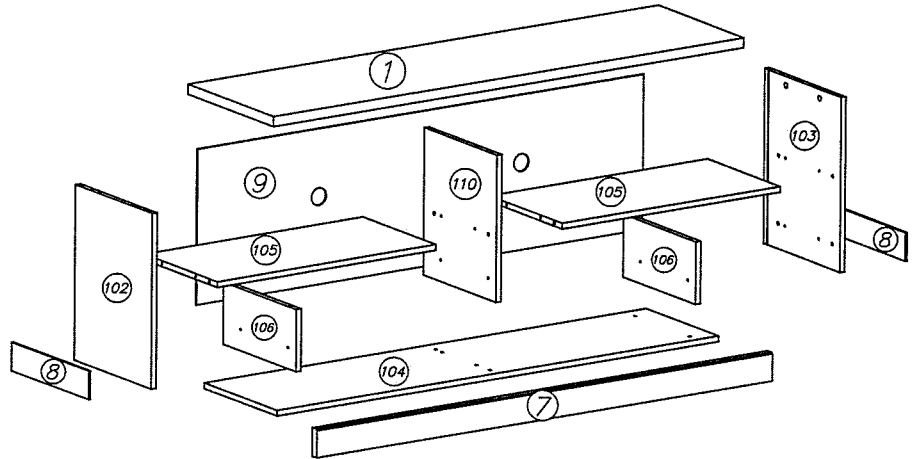
S Vår direktservice för beslagsdelar
Om du saknar en beslagsdel kan du faxa detta servicekort direkt till
numret som anges ned. Tänk på att detta är den enda möjligheten att
skicka beslagsdelar till dig. Om du vill reklamera din möbel av en
annan anledning måste du kontakta ditt möbelhus direkt.

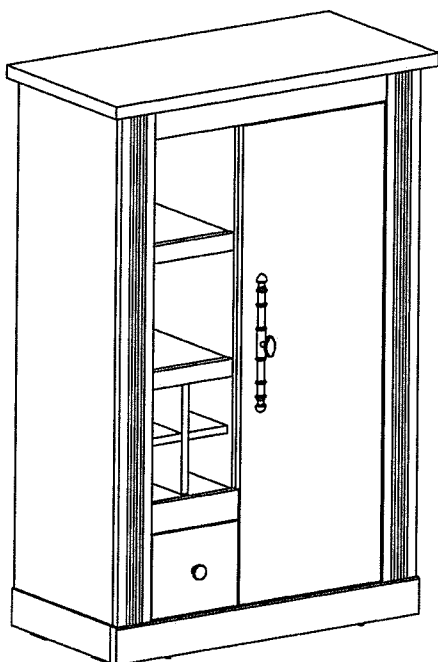
ES Nuestro servicio directo para accesorios
Si le falta algún accesorio, puede enviar esta tarjeta de servicio
directamente a la siguiente dirección. No obstante, por este método
solo podemos enviar accesorios. Si tiene alguna otra objeción sobre su
mueble, consulte directamente con su mueblería.

TR Donatılar için doğrudan servisimiz
Bir donatınız eksikse bu servis kartını doğrudan asagıda bulunan
adrese doğrudan mail yazabılırsınız. Sadece bu yolla donatıları
gönderebiliriz. Mobilyanızda başka şikayetleriniz varsa lütfen doğrudan
mobilya satıcınıza danışın.

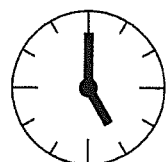
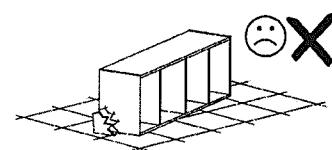
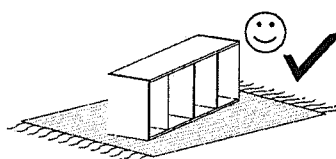
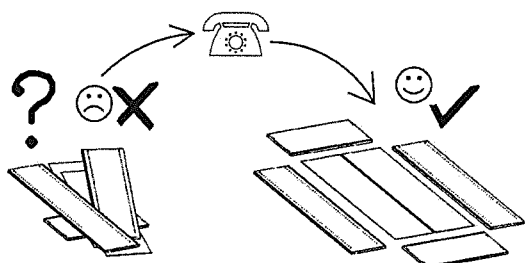
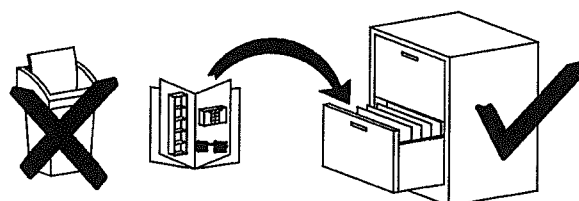
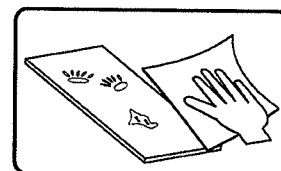
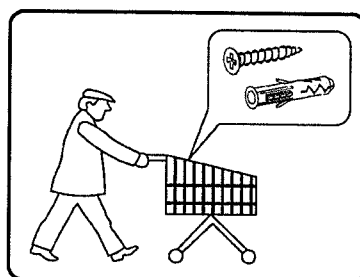
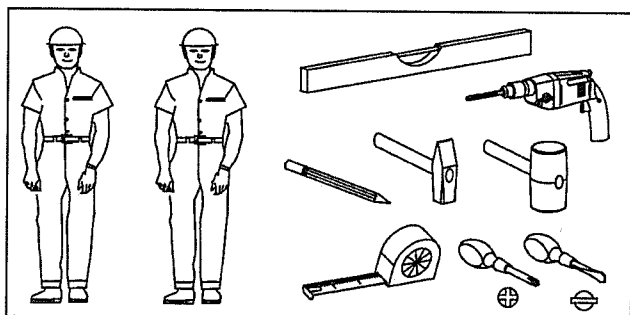
nr	L[mm]	B[mm]	T[mm]	Coef
1	1526	403	28	2/2
102	492	363	16	1/2
103	492	363	16	1/2
104	1454	343	16	2/2
105	719	343	16	1/2
106	175	343	16	1/2
7	1502	80	22	2/2
8	363	80	6	1/2
9	1466	436	3	2/2
110	413	343	16	1/2

nr	L[mm]	B[mm]	T[mm]	Coef
11	1318	65	16	2/2
12	412	85	18	2/2
13	619	301	3	1/2
114	654	184	16	1/2
15	300	140	12	1/2
16	609	140	12	1/2
17	300	140	12	1/2

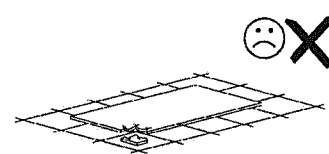
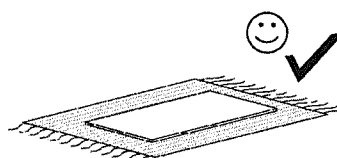


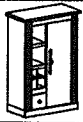


- Ⓓ Montageanleitung
- Ⓐ Handleiding voor de montage
- Ⓓ Montaj talimati
- Ⓕ Notice de montage
- Ⓒ Montážní návod
- Ⓗ⒰ Szerelési útmutató
- ⒸⒹ Assembly Instructions
- ⒶⒻ Instrukcja montażu
- Ⓒ⒰ Инструкция по монтажу
- ⒶⒼ Istruzioni di montaggio
- ⒸⒶ Návod na montáž
- ⒸⒶ Instrucțiuni de montaj
- ⒸⒶ Instrucciones de montaje
- ⒸⒹ Montaj Talimati



3,5h

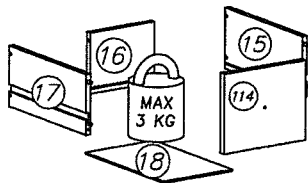
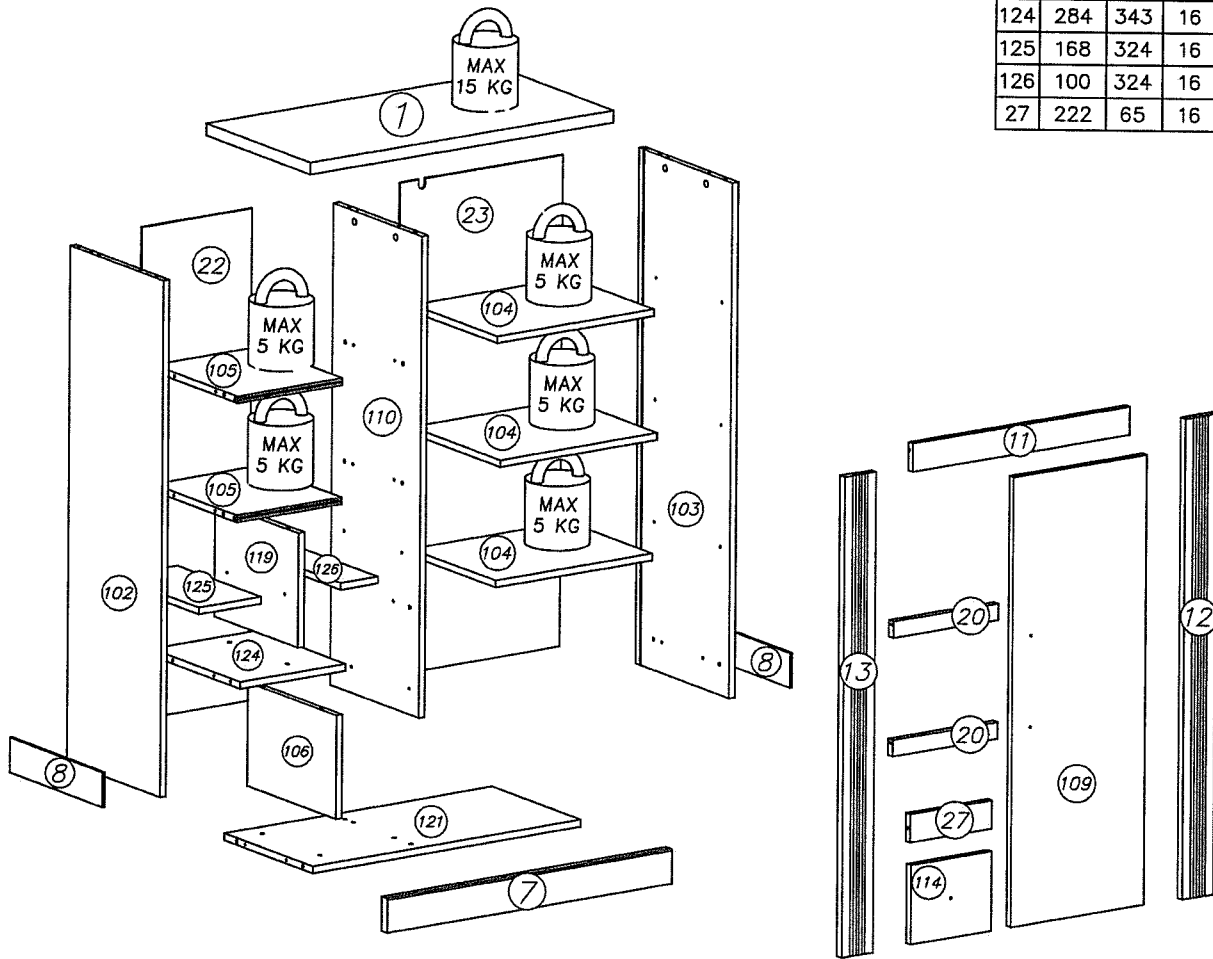


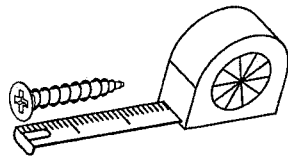
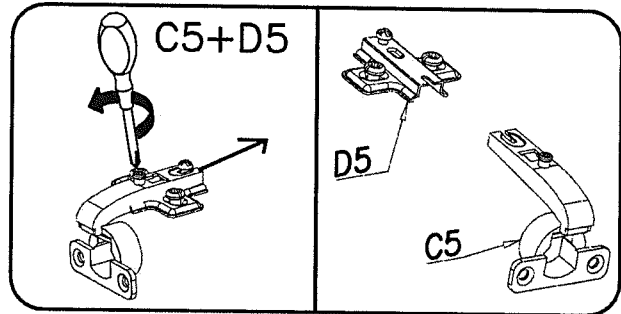
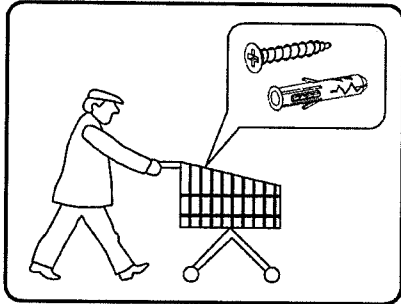
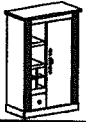



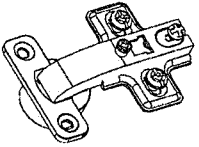



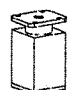
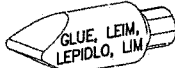

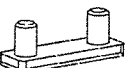
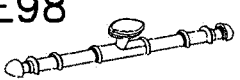
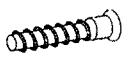




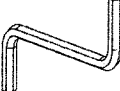



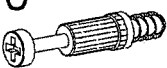

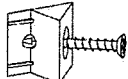



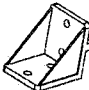
nr	L[mm]	B[mm]	T[mm]	Menge	Colli
1	797	403	28	1	2/2
102	1192	363	16	1	2/2
103	1192	363	16	1	2/2
104	425	325	16	3	1/2
105	284	325	16	2	1/2

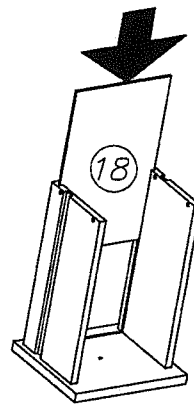
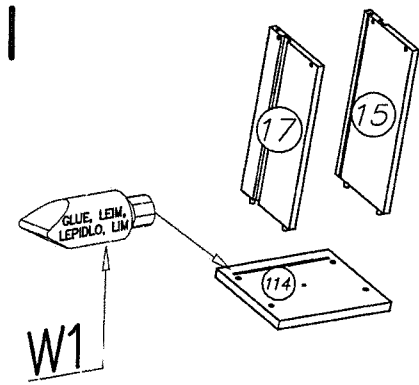
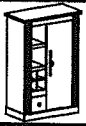
nr	L[mm]	B[mm]	T[mm]	Menge	Colli
106	239	343	16	1	1/2
7	773	80	22	1	1/2
8	363	80	6	2	2/2
109	1041	361	16	1	2/2
110	1113	343	16	1	1/2


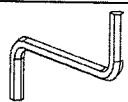
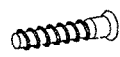
nr	L[mm]	B[mm]	T[mm]	Menge	Colli
11	589	65	16	1	1/2
12	1112	85	18	1	2/2
13	1112	85	18	1	2/2
114	219	184	16	1	1/2
15	300	140	12	1	1/2
16	174	140	12	1	1/2
17	300	140	12	1	1/2
18	184	301	3	1	2/2
119	265	325	16	1	1/2
20	284	38	18	2	1/2
121	725	343	16	1	1/2
22	1135	296	3	1	2/2
23	1135	439	3	1	2/2
124	284	343	16	1	2/2
125	168	324	16	1	1/2
126	100	324	16	1	1/2
27	222	65	16	1	2/2

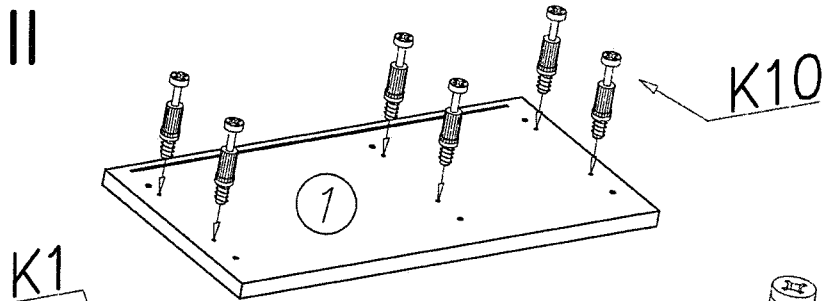
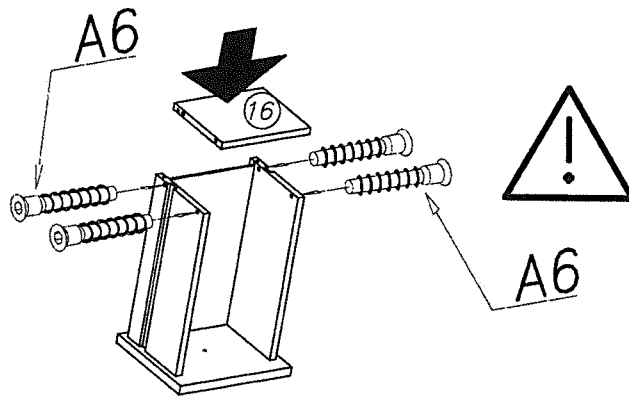
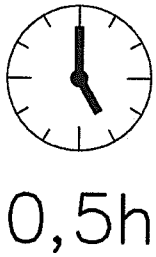


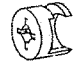
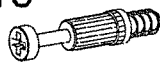


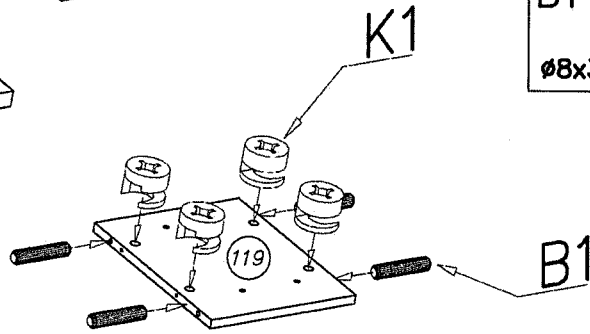
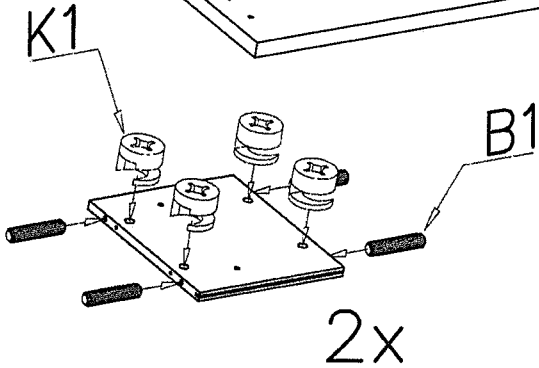
S2		x10	C5+D5		x3	G56		4x16	x64	F2		x20	Z2	55x20x4		x4	
P27		x1	C5+D5	x3	W1		GLUE, LEIM, LEPIDLO, LUM	x2	N14		M4x22	x3	P3		x4		
E98		x1			A6		ø7x40	x4	H3		280mm	x2	N1		M4x9	x2	
E99		x1	K1		ø15x12	x22	W2		x1	I7		ø18	x18	M11		x1	
A1		ø7x50	x6	K10		x22	G46		6x8	x4	I1		x6	P4		x2	
							B1		ø8x35	x28	G34		3,5x16	x35	F12		x16




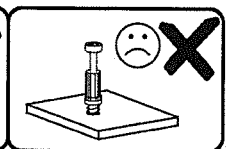
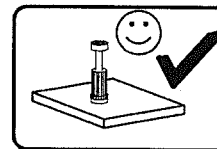
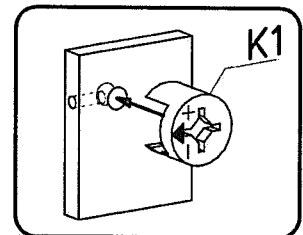
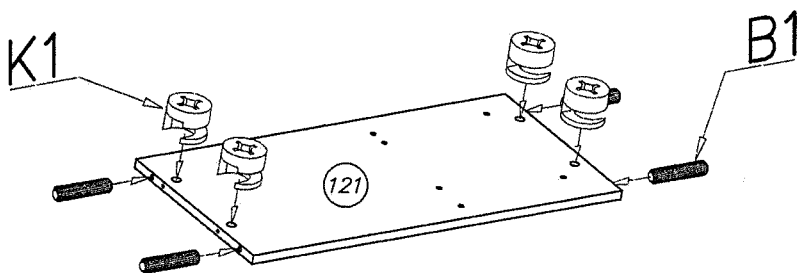
- W1  x1
GLUE, LEIM, LEPIDLO, LIM
- W2  x1
- A6  x4
Ø7x40

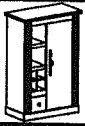


- K1  x16
Ø15x12
- K10  x6

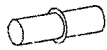


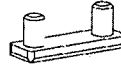
- B1  x16
Ø8x35

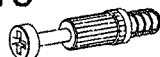






III

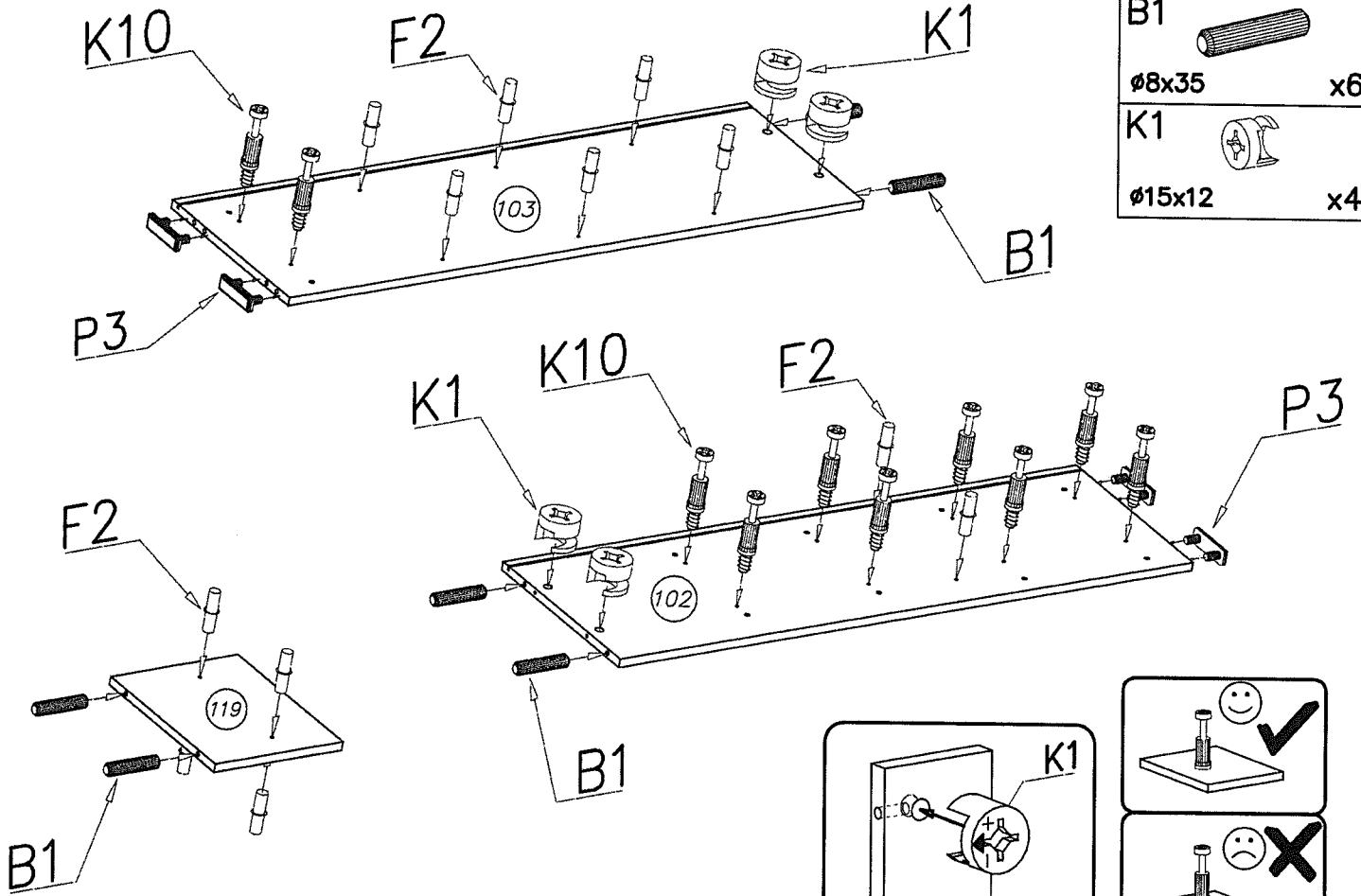
F2  x12

P3  x4

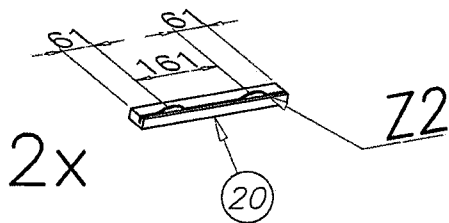
K10  x10


B1  x6
 Ø8x35


K1  x4
 Ø15x12



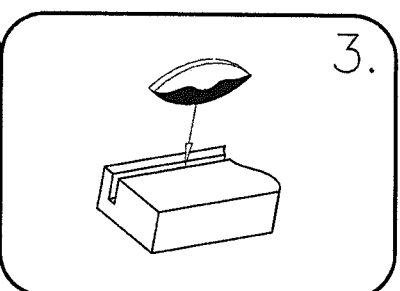
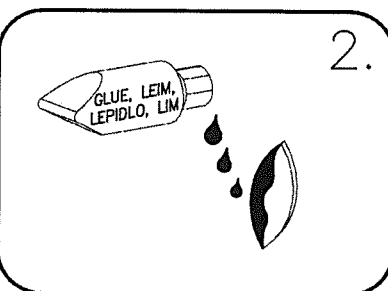
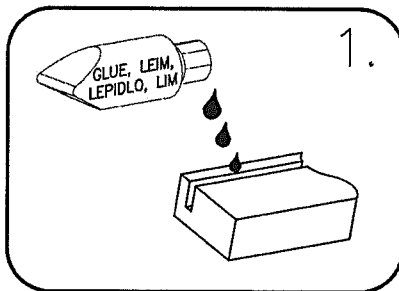
IV

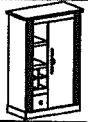


0,5h 

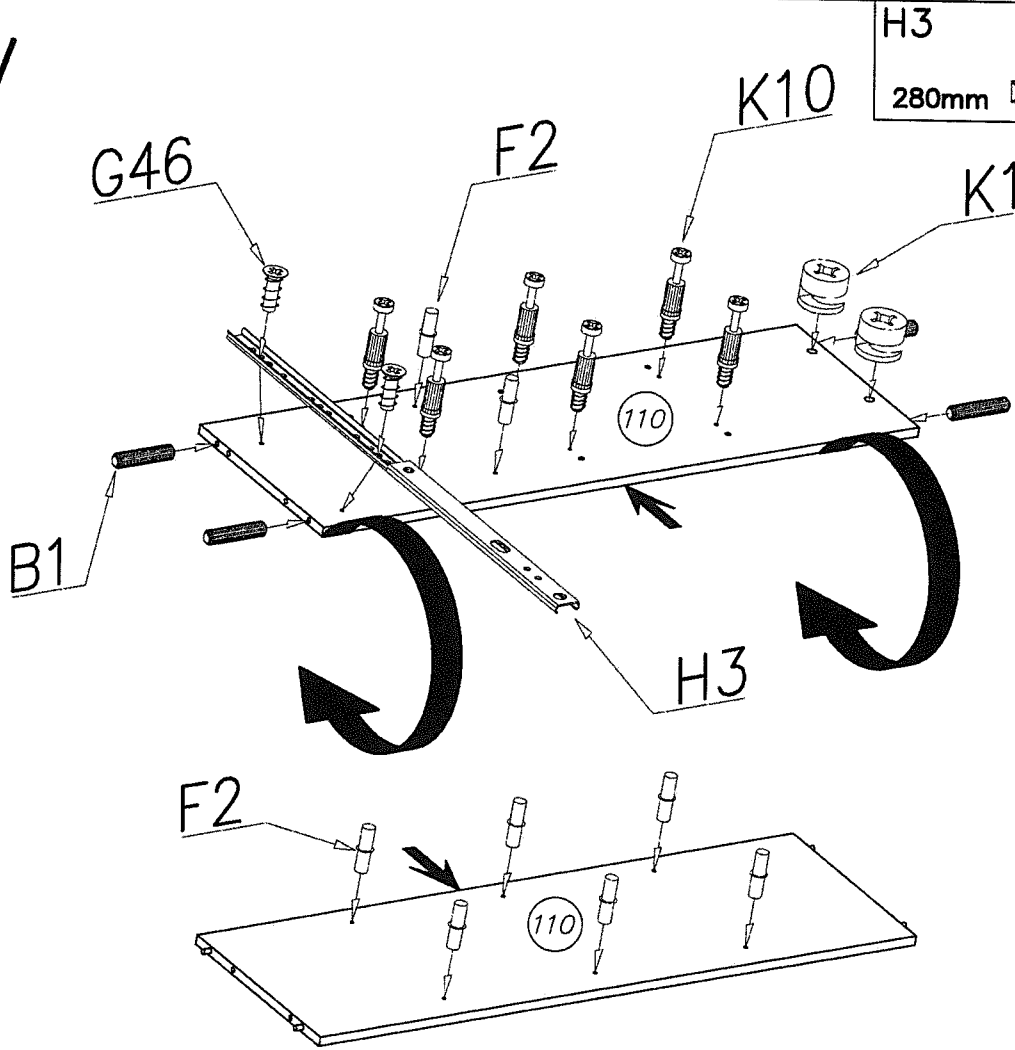
Z2  55x20x4 x4

W1  x1
 GLUE, LEIM, LEPIDLO, LIM



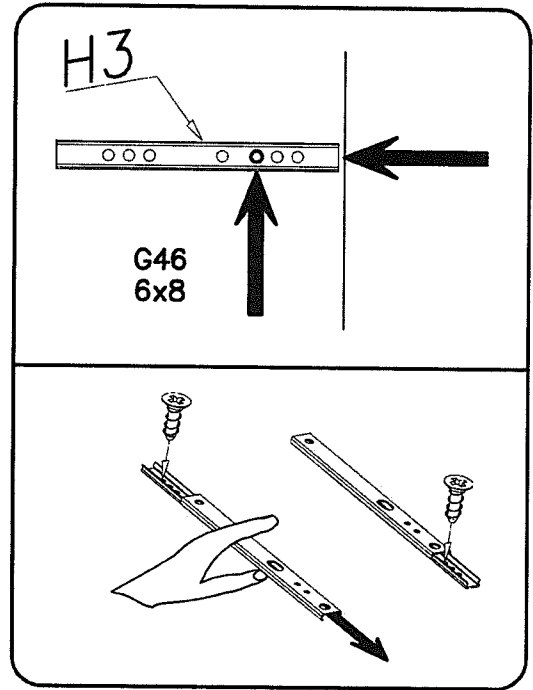
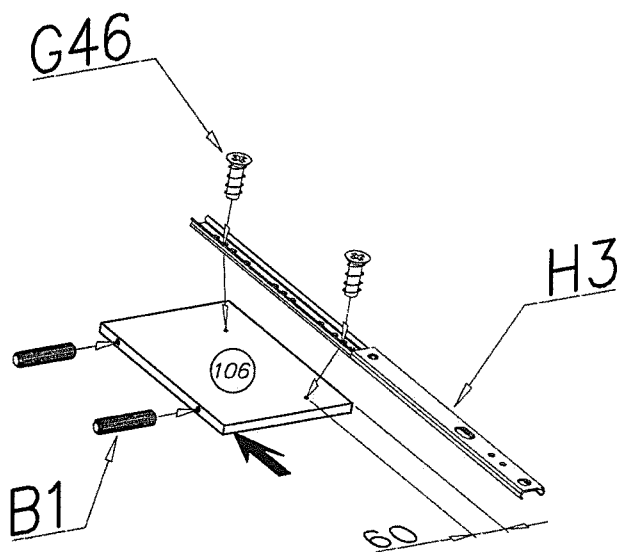


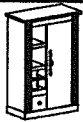
V



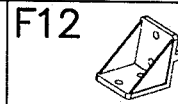
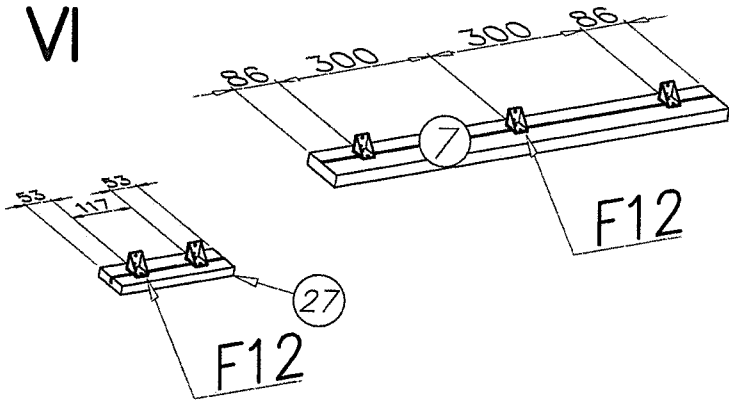
H3
280mm x2

- G46 x4
- 6x8 x4
- B1 x6
- Ø8x35 x6
- K1 x2
- Ø15x12 x2
- K10 x6
- F2 x8





VI



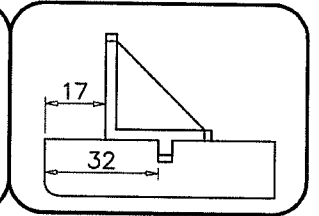
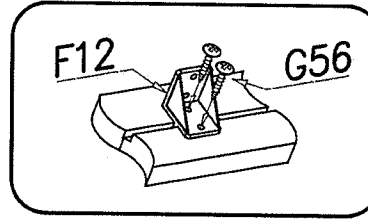
x5

G56

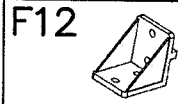
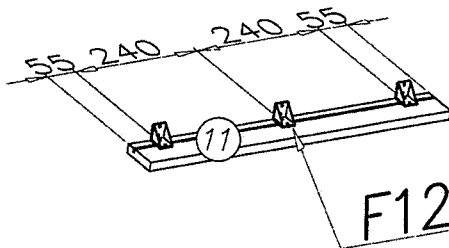
4x16



x10



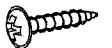
VII



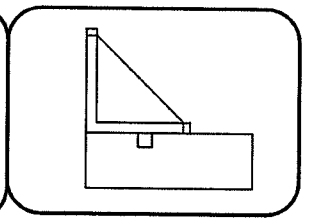
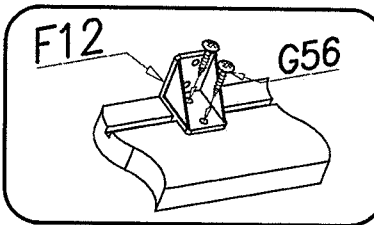
x3

G56

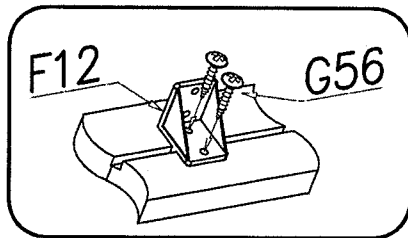
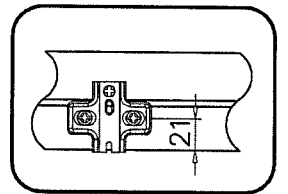
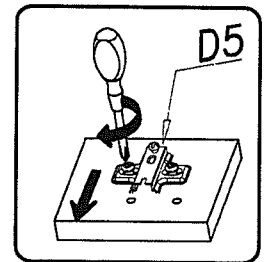
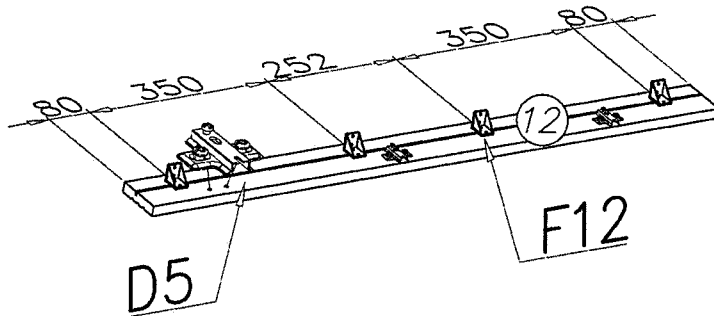
4x16



x6

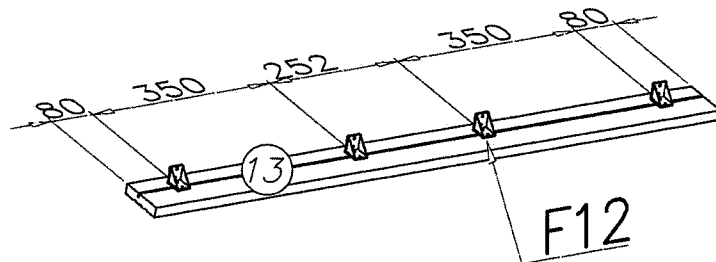
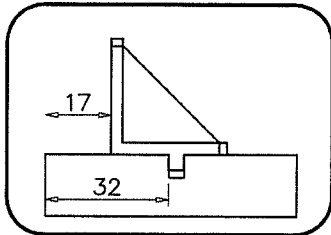


VIII

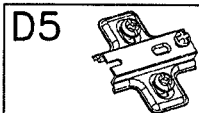


F12

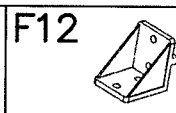
G56



F12



x3



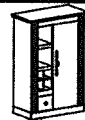
x8

G56

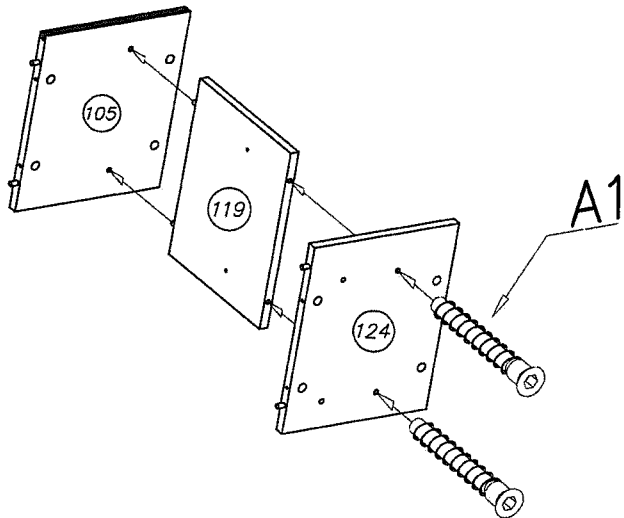
4x16



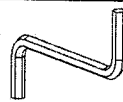
x16



IX

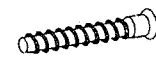


W2



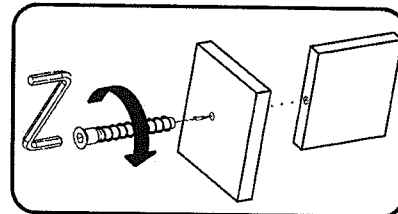
x1

A1

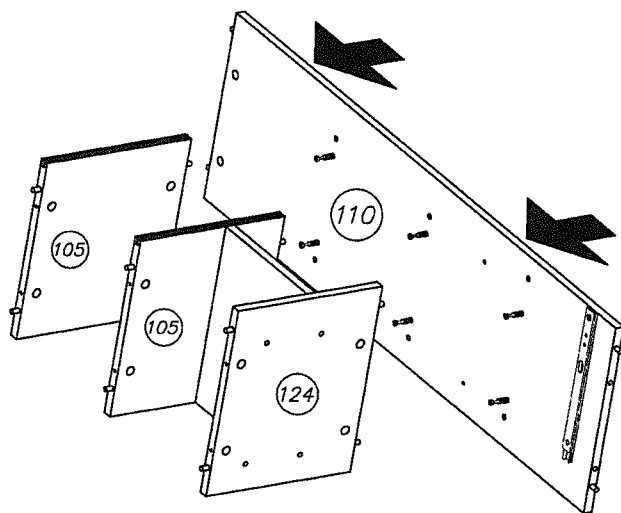
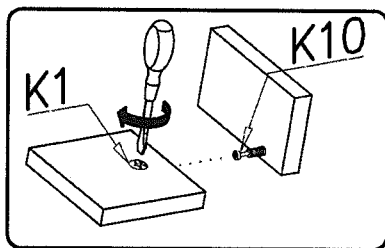


Ø7x50

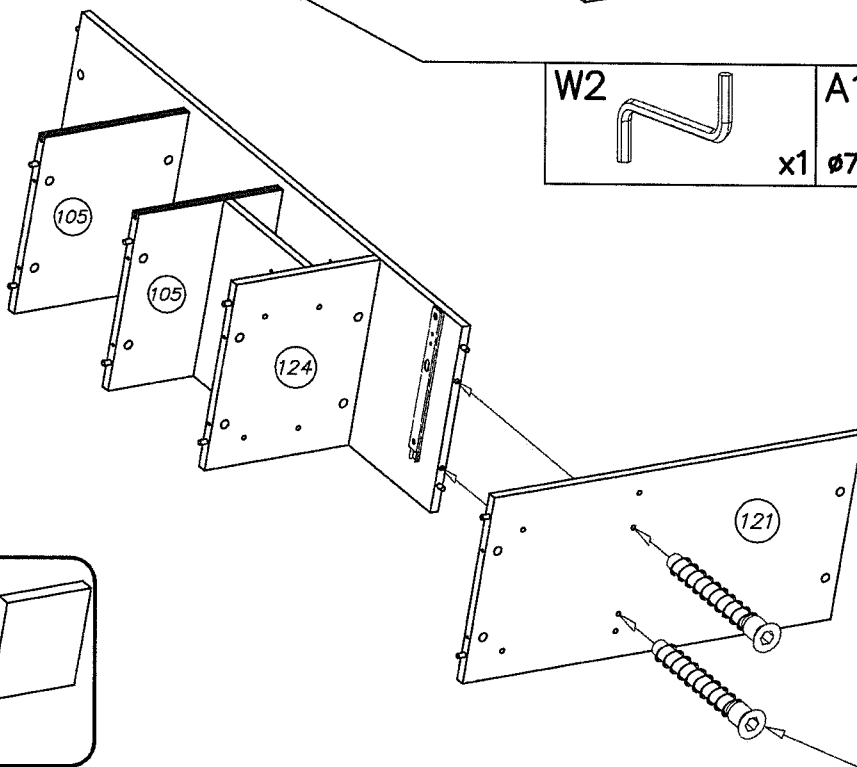
x2



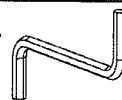
X



XI

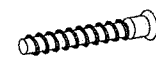


W2



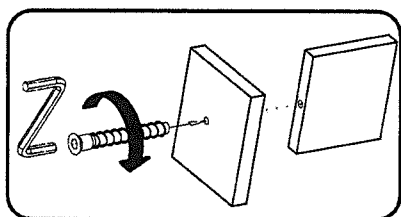
x1

A1

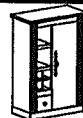


Ø7x50

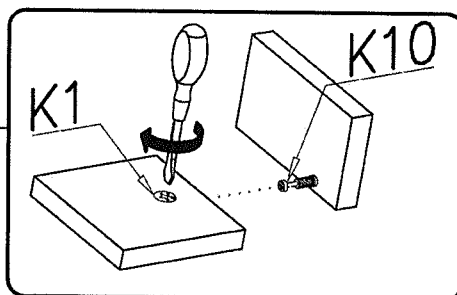
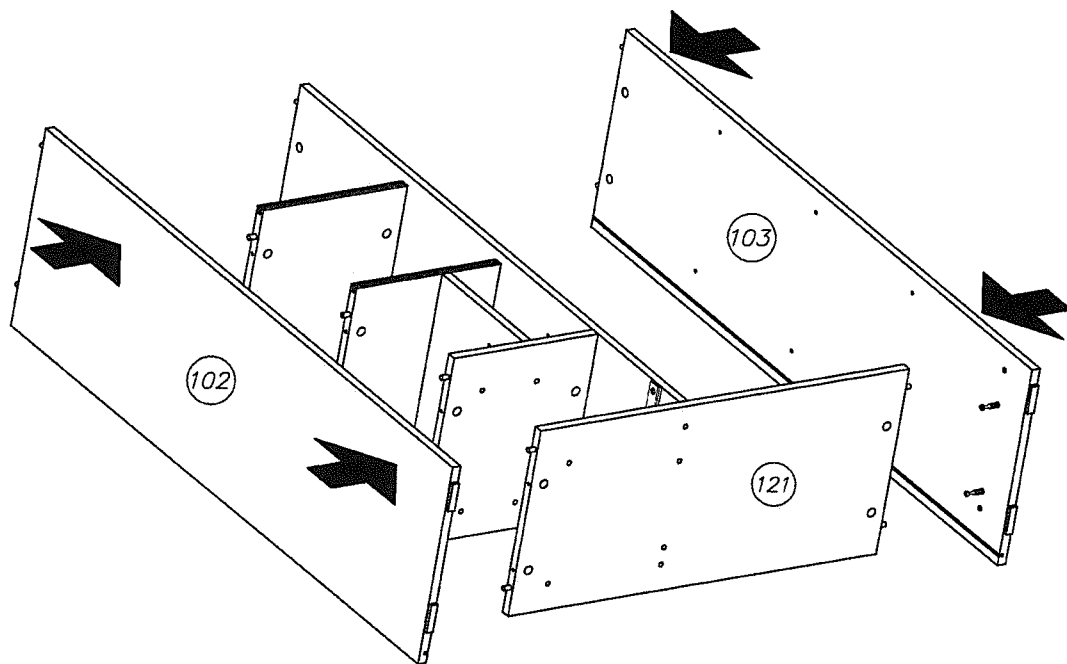
x2



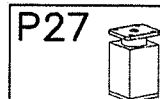
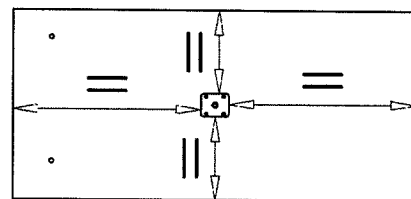
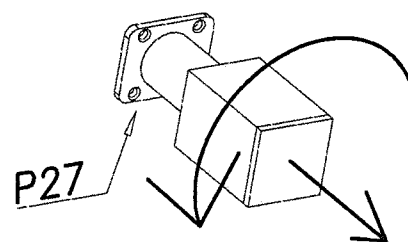
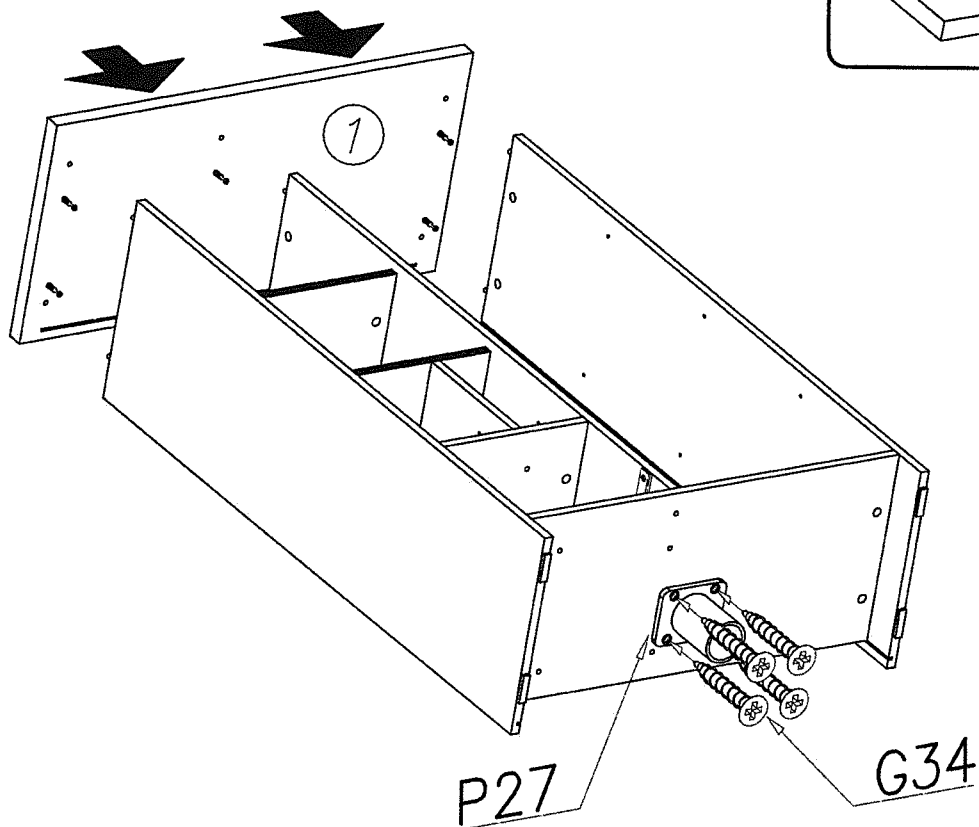
A1



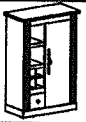
XII



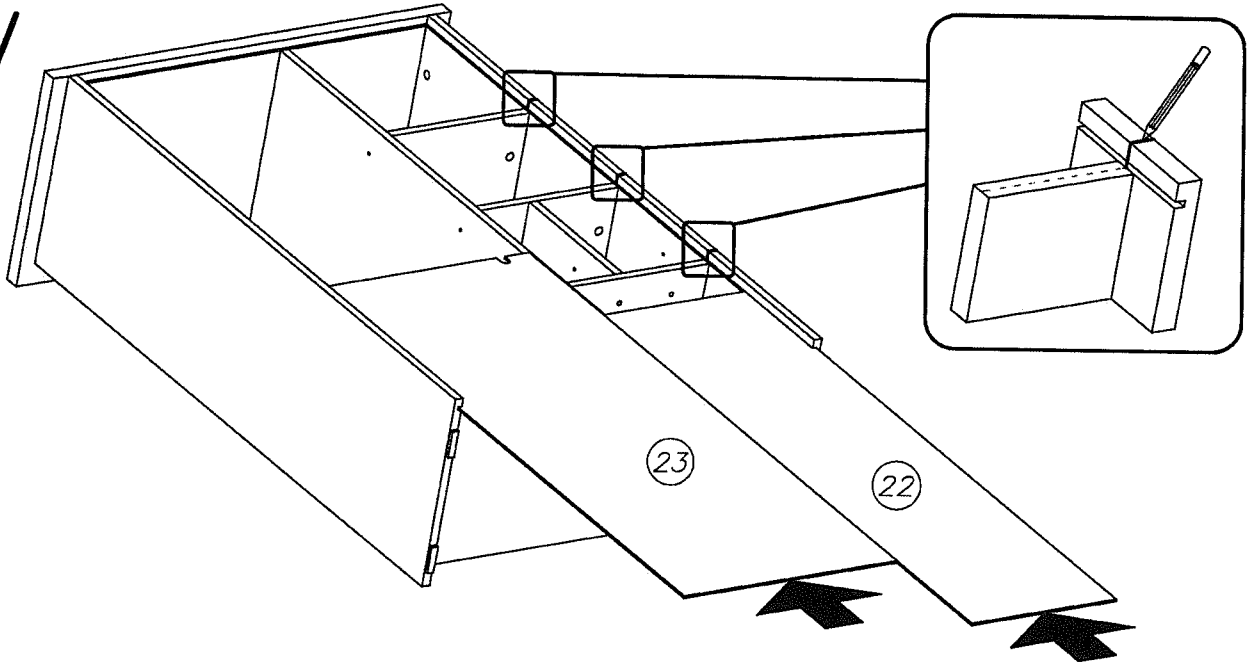
XIII




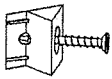

x1

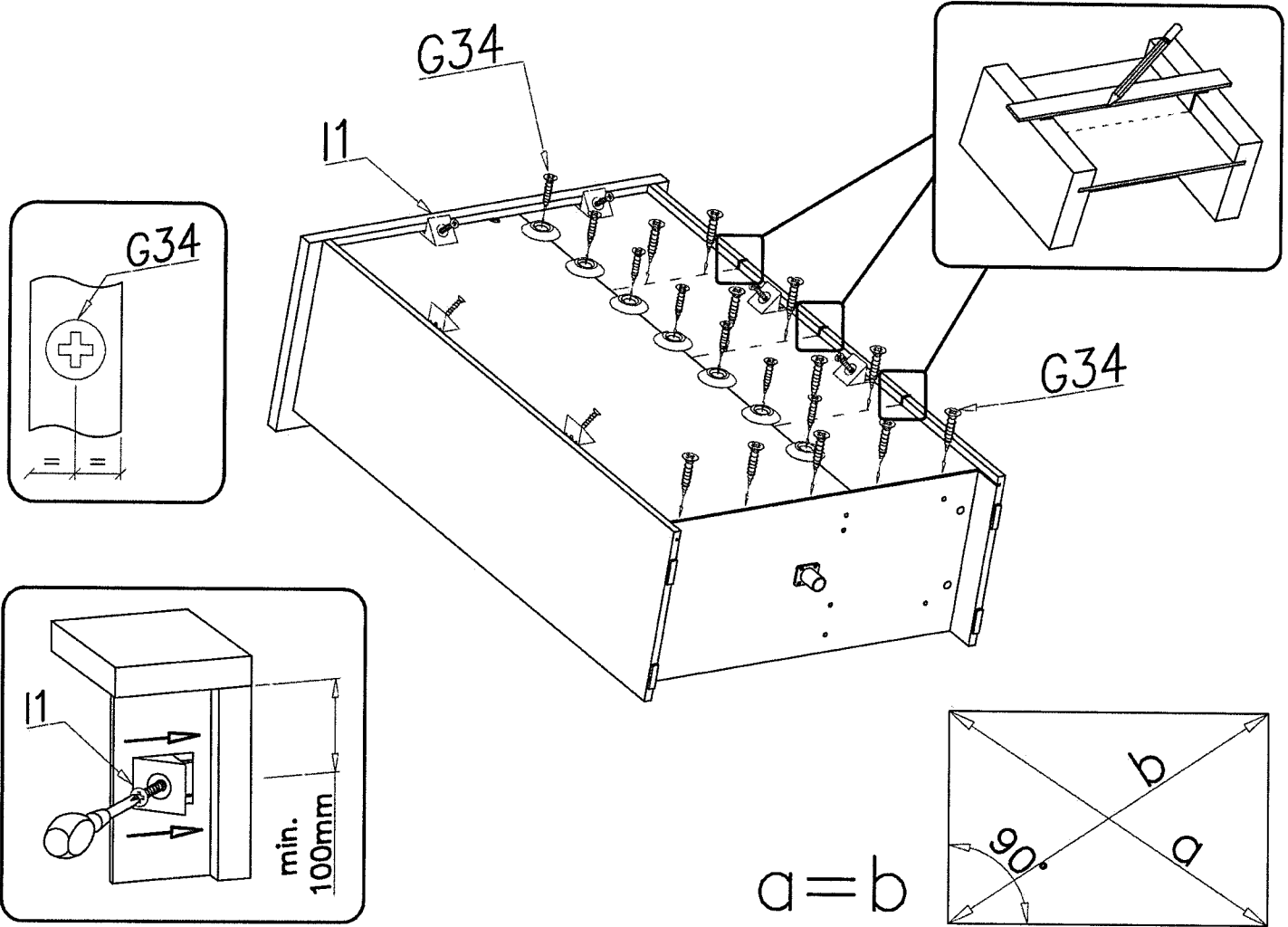


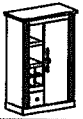
XIV



XV

- | | | | | | |
|----|---|----|---|--------|---|
| S2 |  | I1 |  | G34 |  |
| | x10 | | x6 | 3,5x16 | x23 |



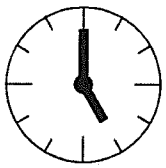
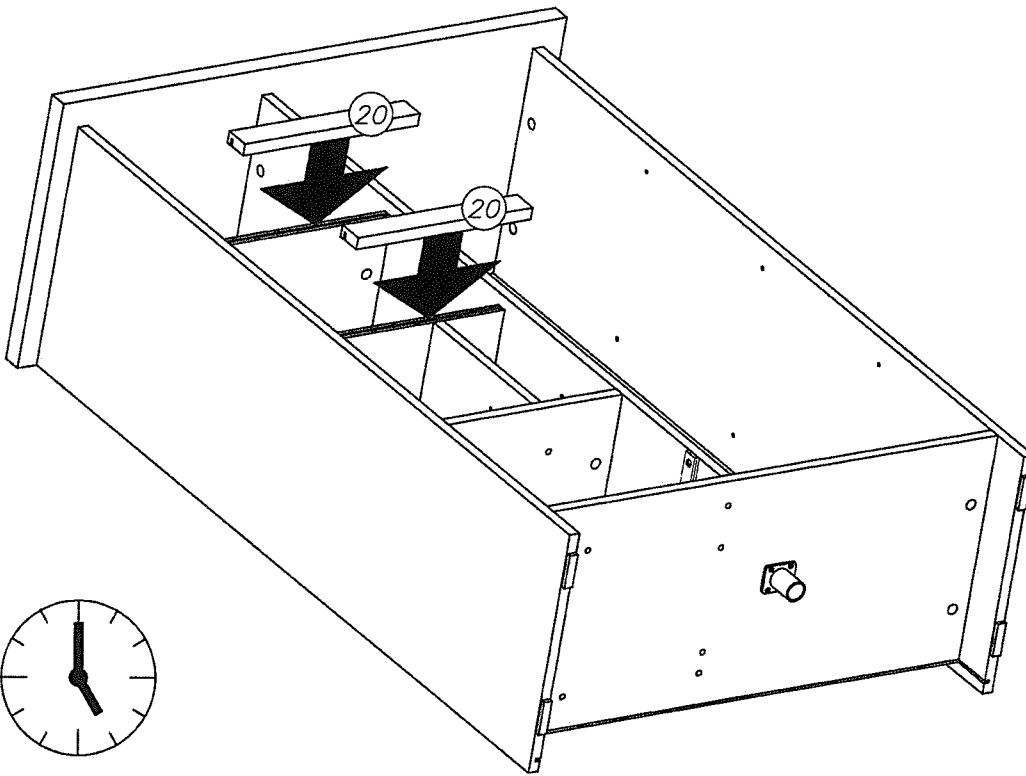
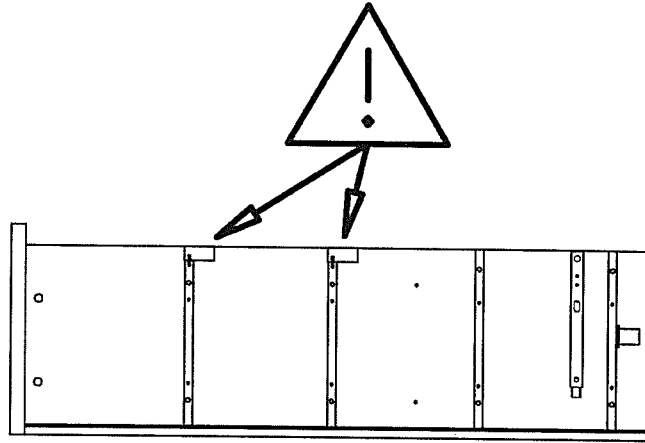


XVI

W1

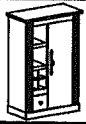


x1



0,5h

-
-
-



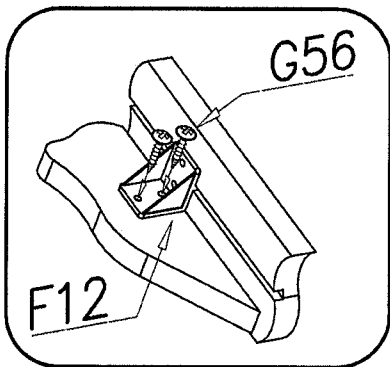
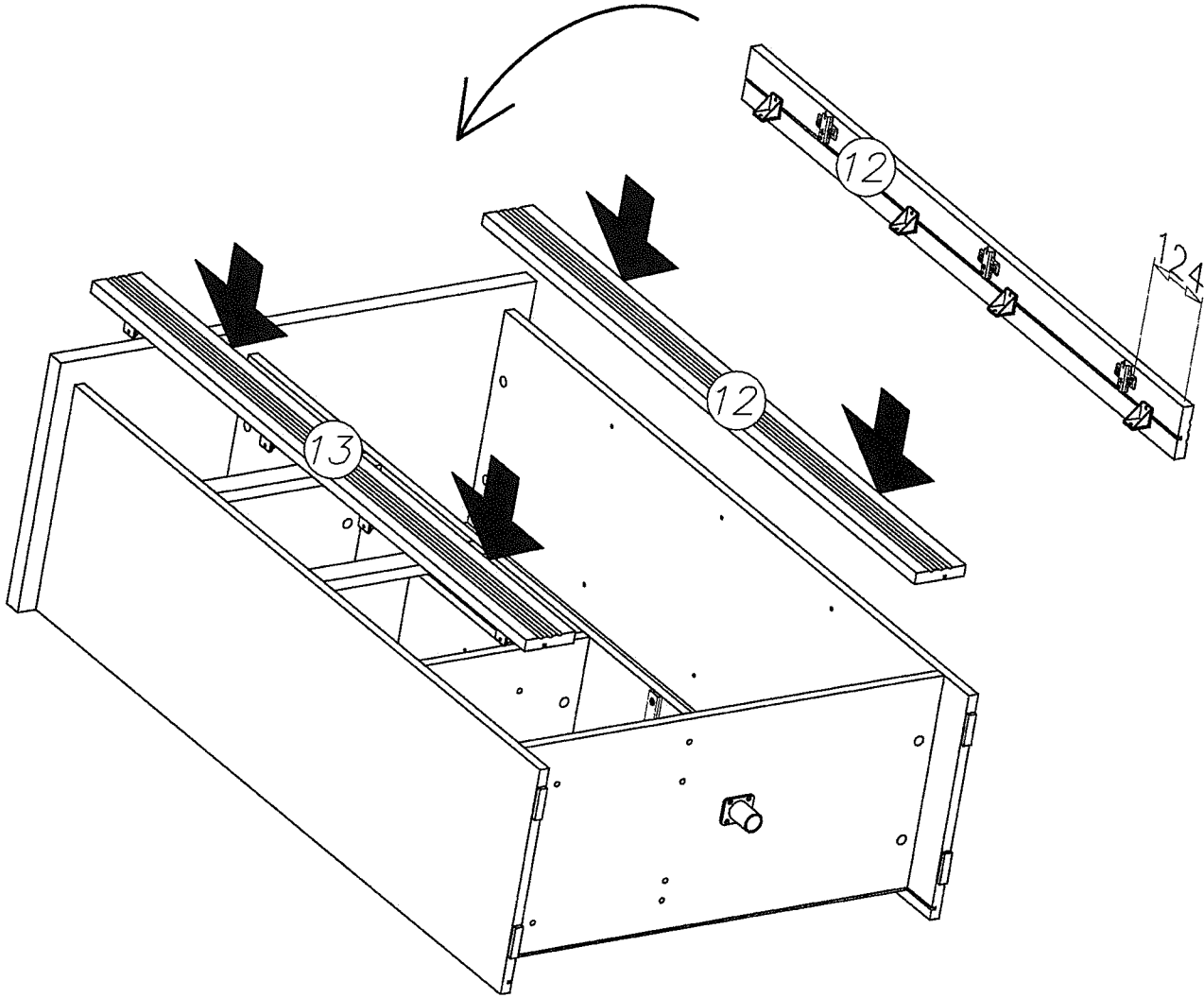
XVII

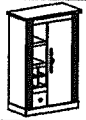
G56



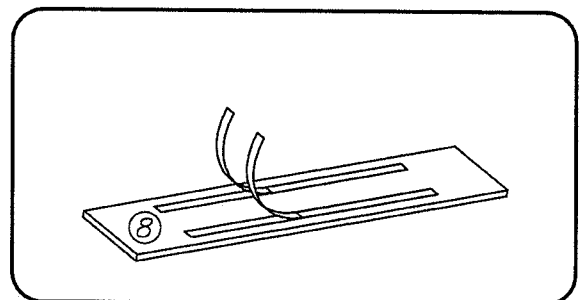
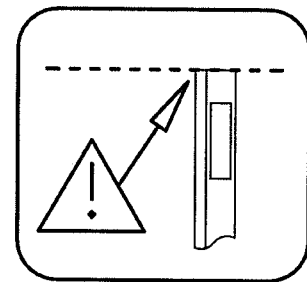
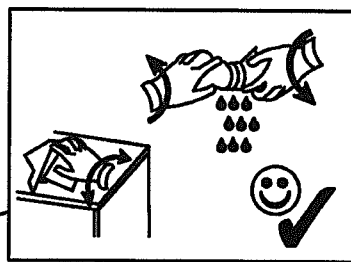
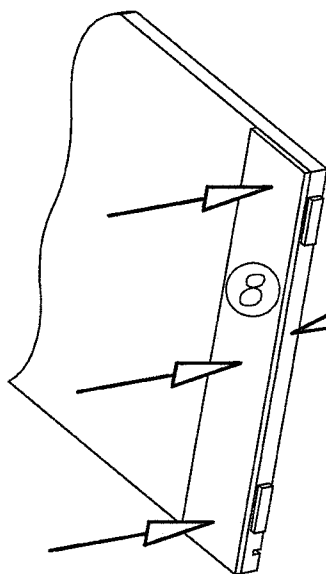
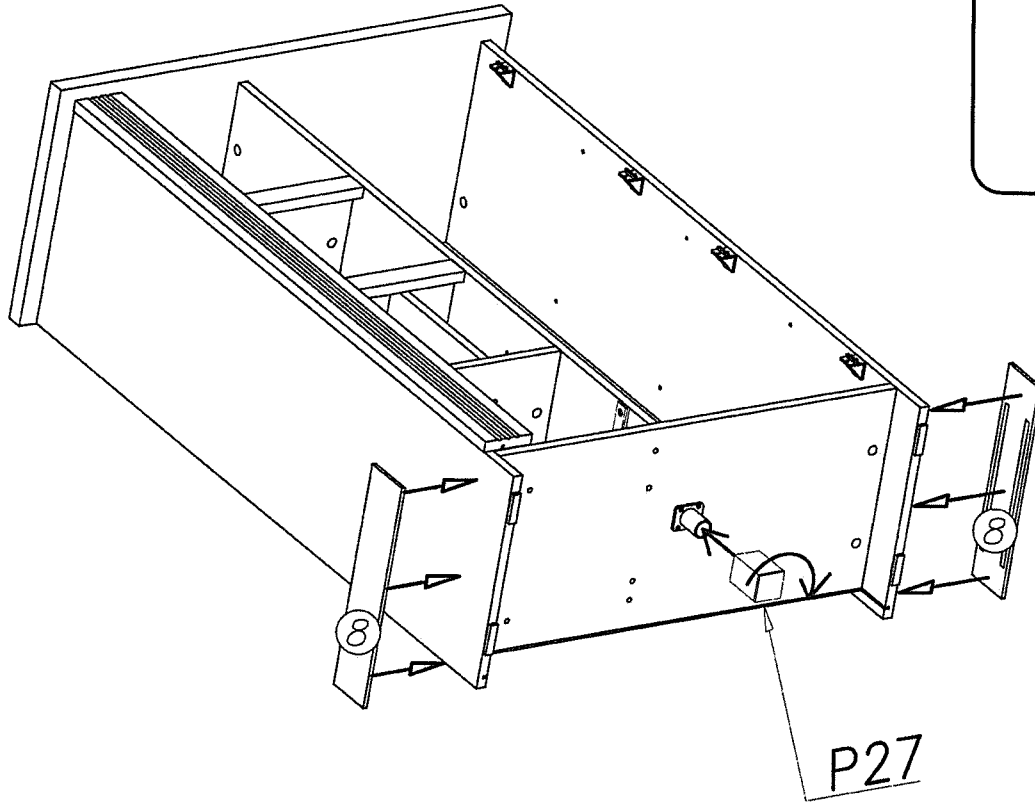
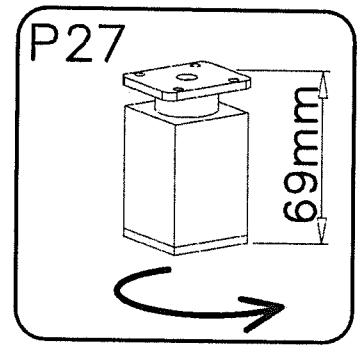
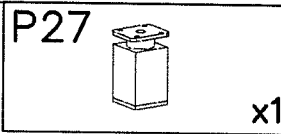
4x16

x16







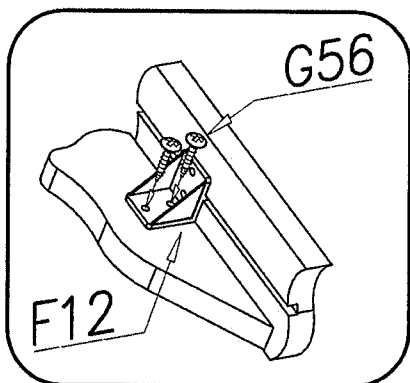
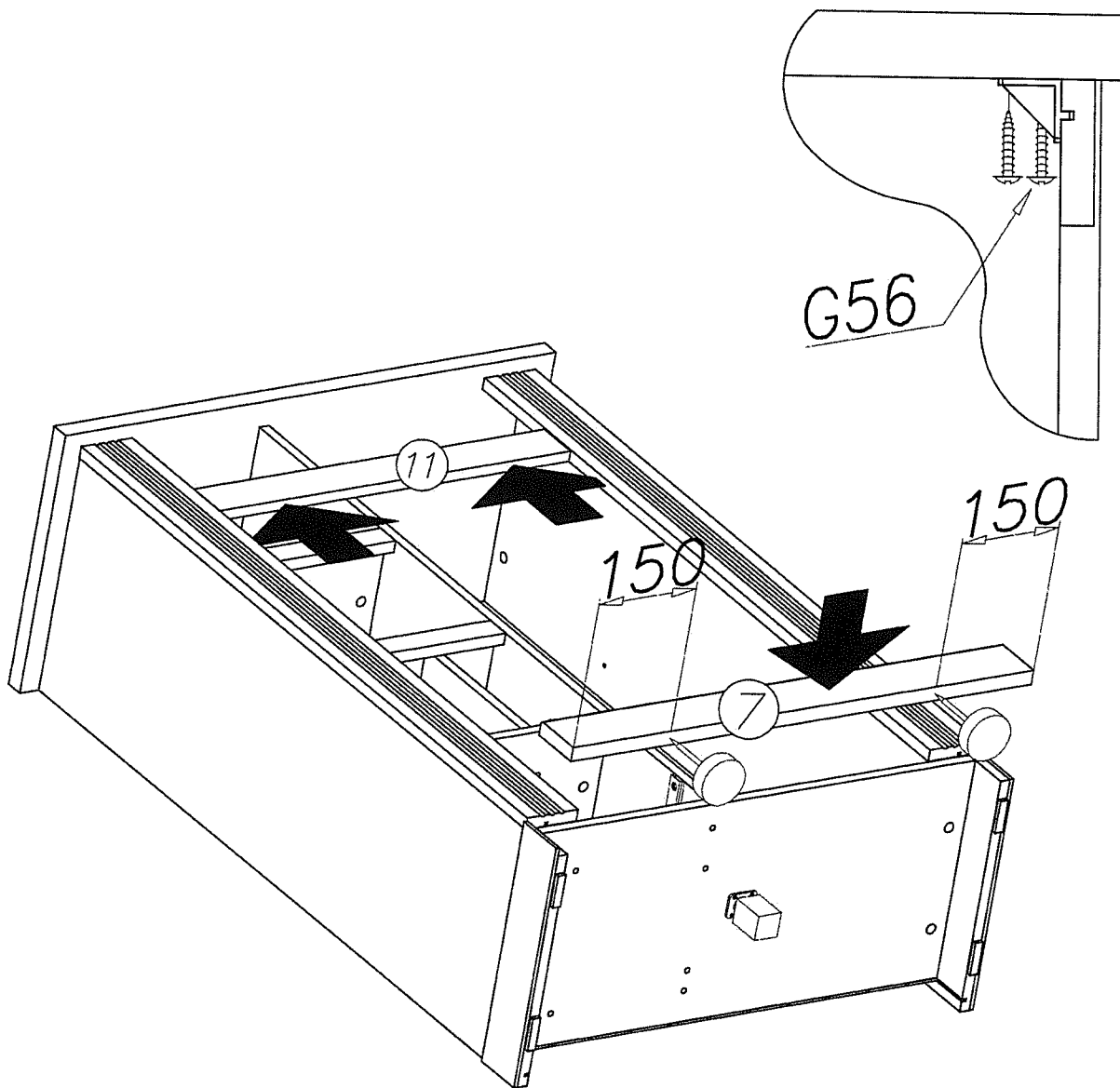
XVIII

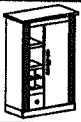




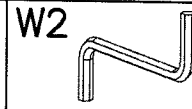
XIX

G56		P4	
4x16	x12		x2

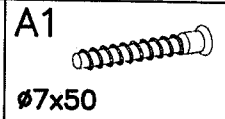




XX



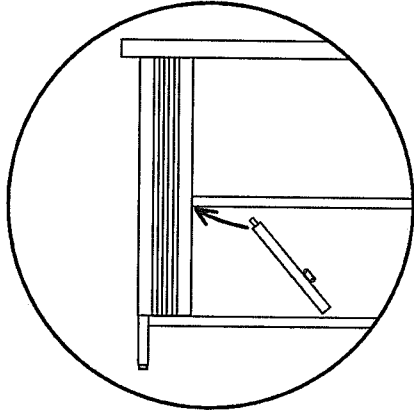
x1



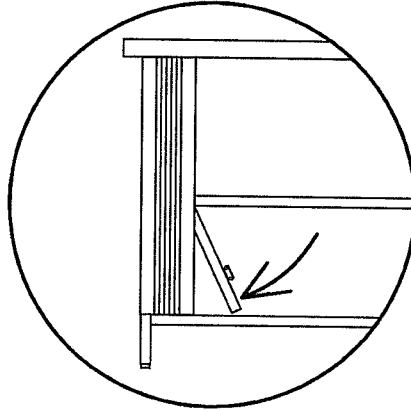
∅7x50

x2

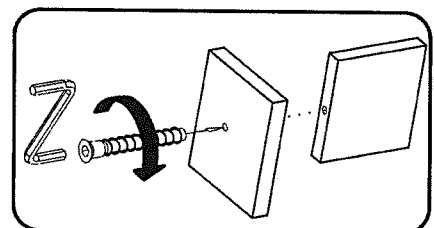
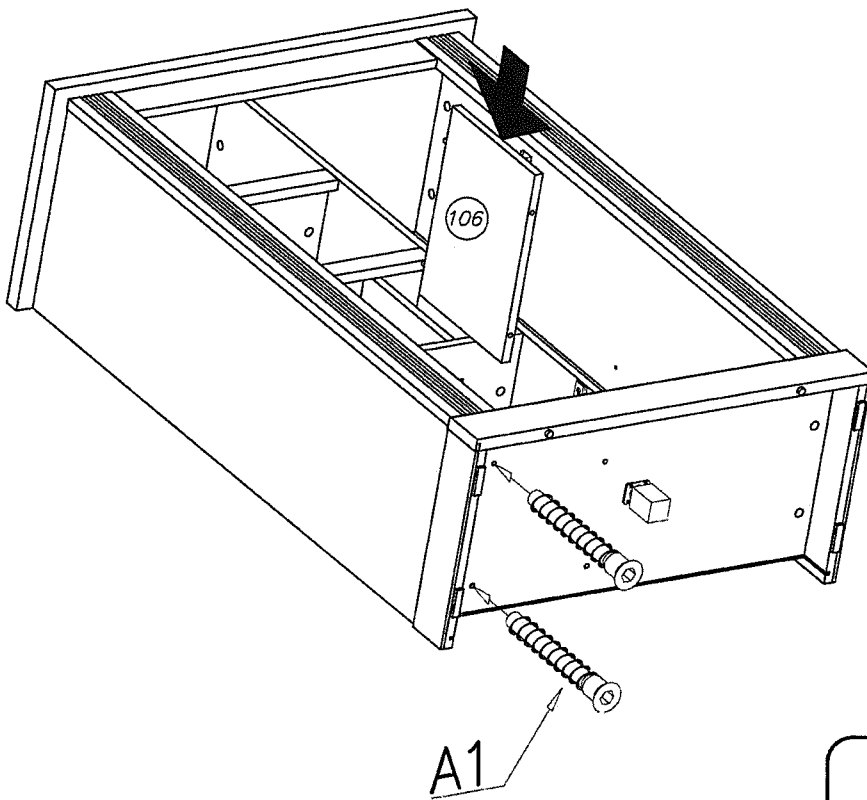
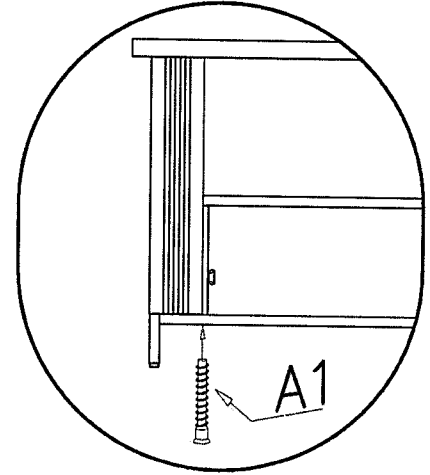
1



2



3





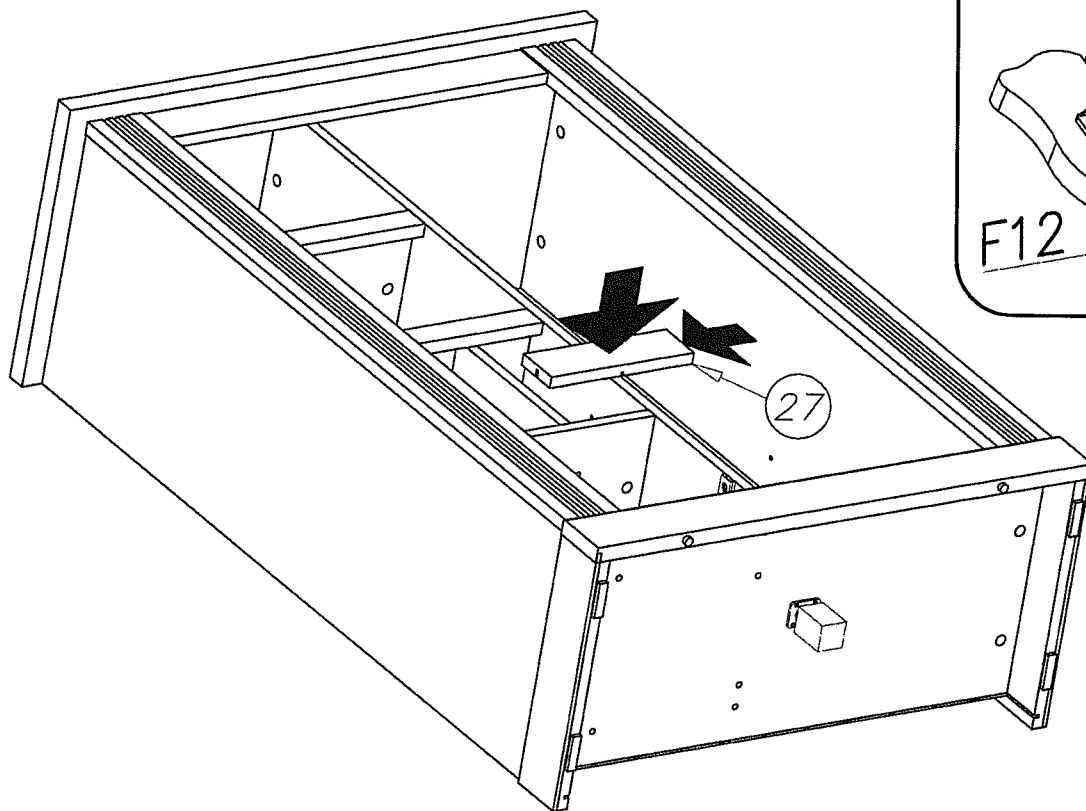
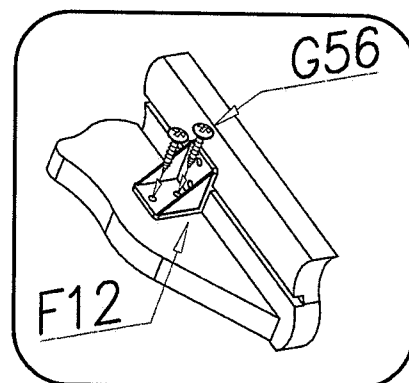
XXI

G56

4x16



x4



XXII

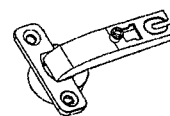
G34

3,5x16

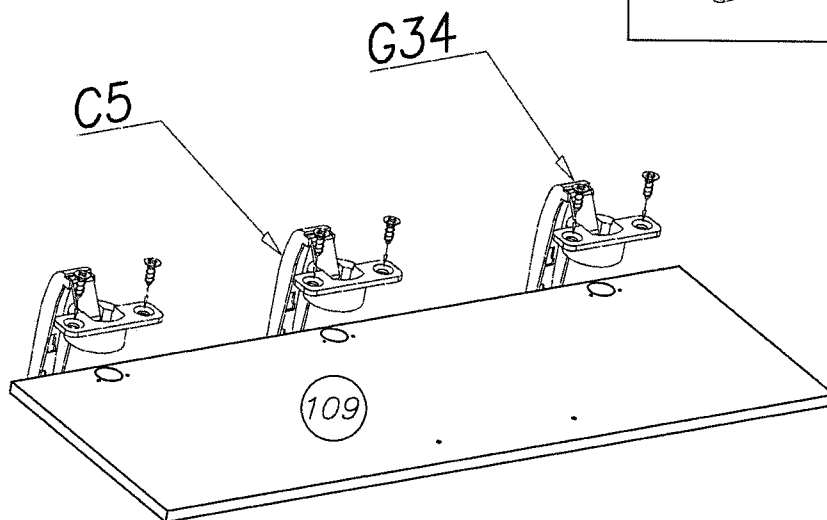
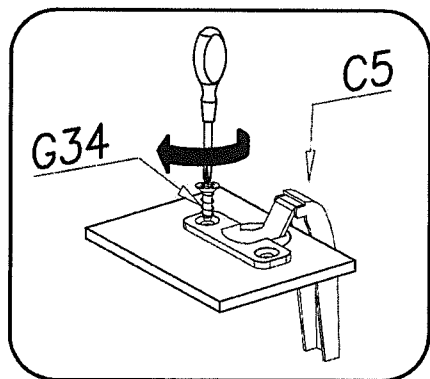


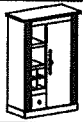
x6

C5







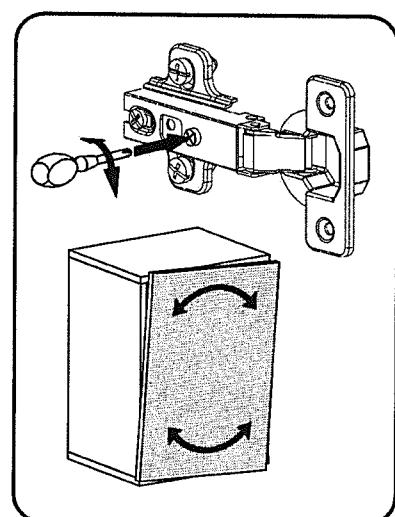
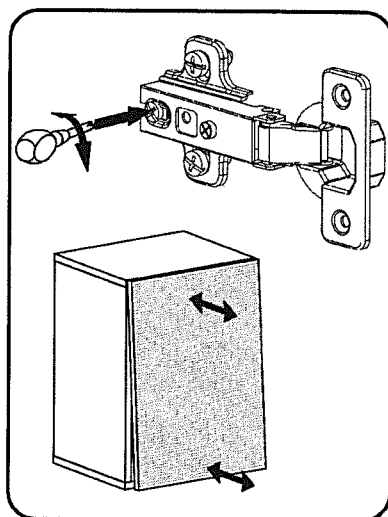
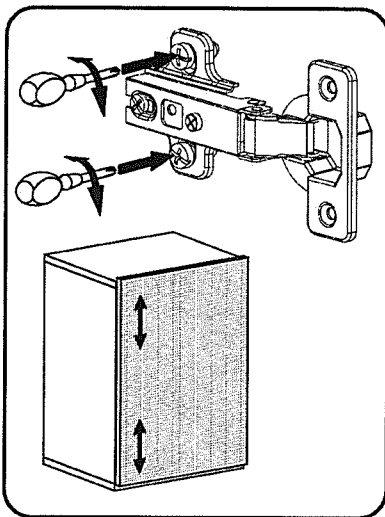
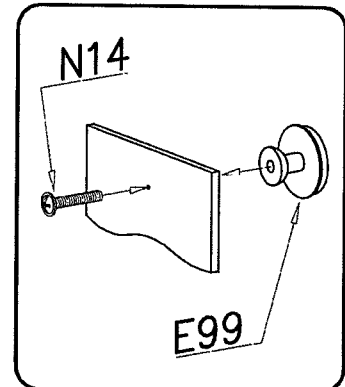
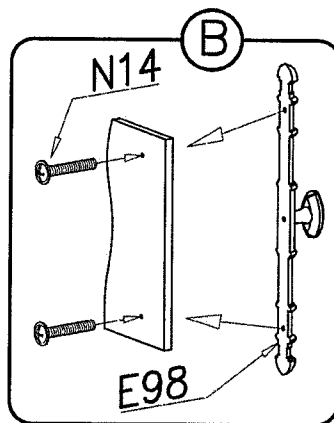
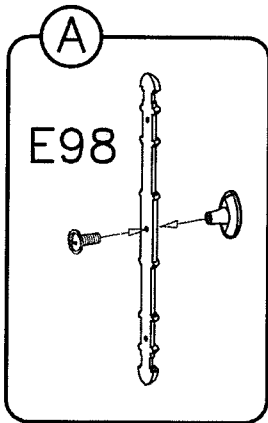
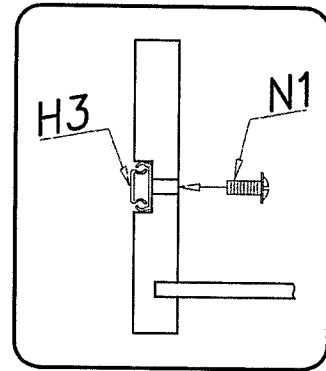
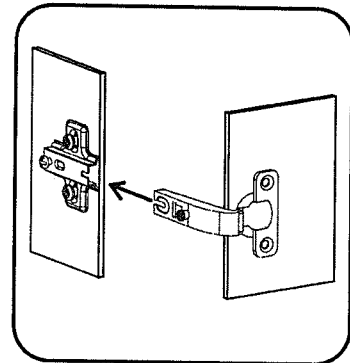
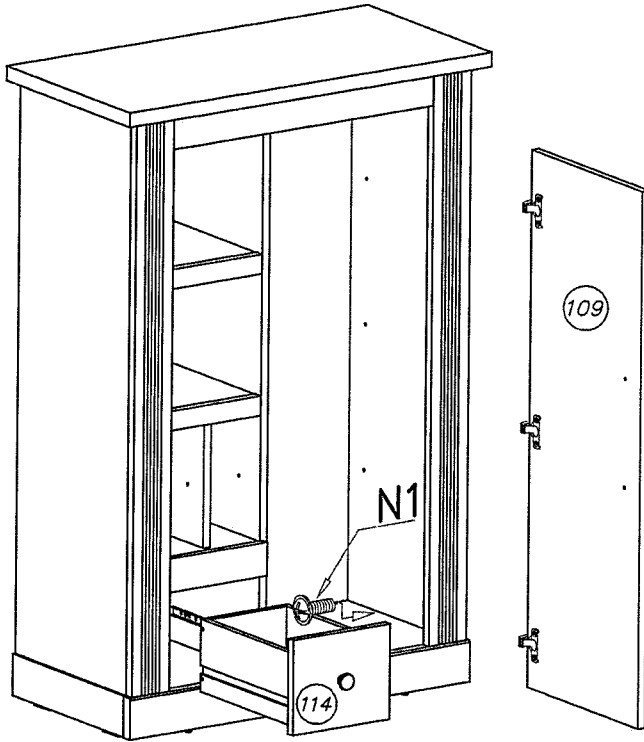
x3





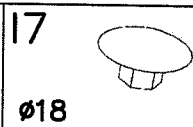
XXIII

<p>E99  x1</p>	<p>N14  M4x22 x3</p>	<p>E98  x1</p>	<p>N1  M4x9 x2</p>
---	---	---	---

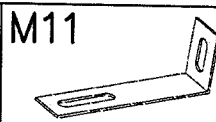




XXIV



x18



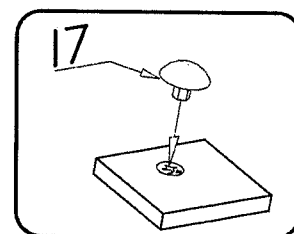
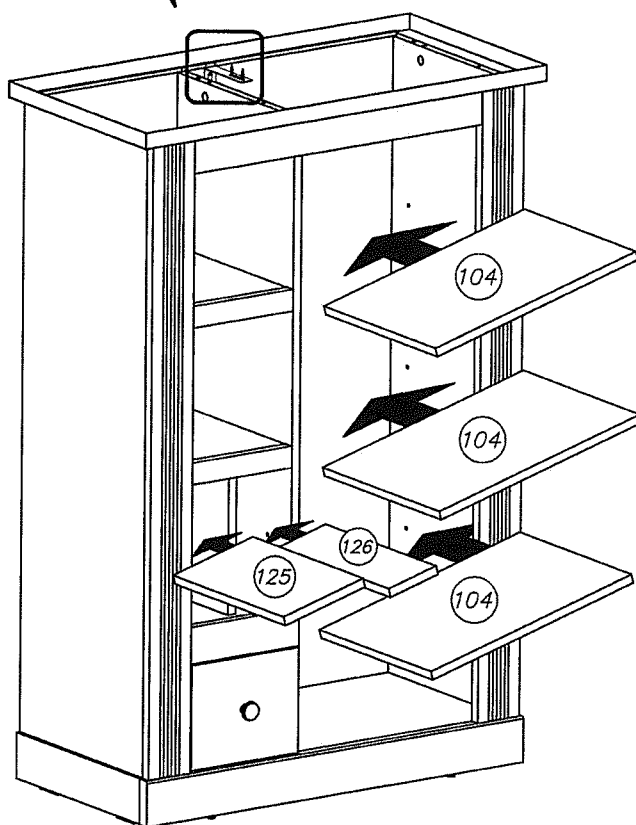
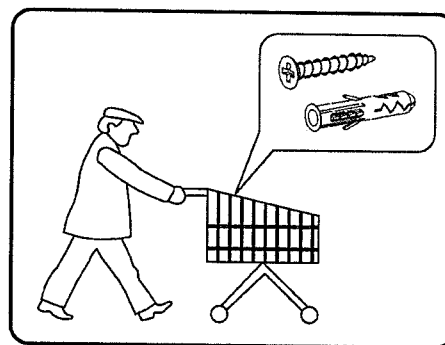
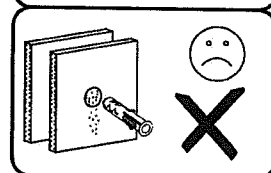
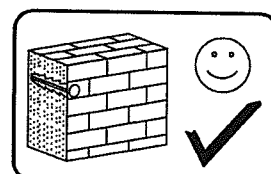
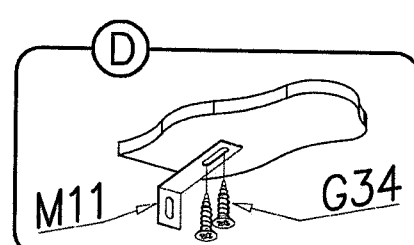
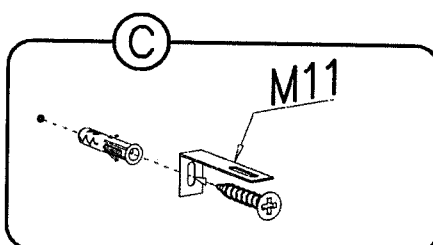
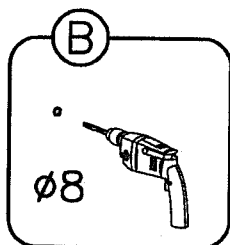
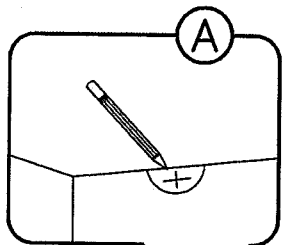
x1

G34



3,5x16

x2



Name • Nom • Nome • Naam • Nazwa • Имяно
• Názov • Név • Denumire • Isim • Название

Nr • No • N° • Номер • Č • Sz

Typ • Type • Tip • Τίπος • Тип • Tun

WESTMINSTER

41

D

Unser Direktservice für Beschlagteile
Sollte Ihnen ein Beschlagteil fehlen, können Sie diese Servicekarte
direct an die untenstehende Nummer senden. Wir können allerdings
nur Beschlagteile auf diesem Weg verschicken. Sollen Sie eine andere
Bearbeitung an Ihrem Möbelstück haben, so wenden Sie sich bitte
direkt an Ihr Möbelhaus.

GB

Our direct order service for fitting
If a fitting should be missing to you, you know this service map
directly following number faxes. We can in this way send away
however only fitting. If you should have another objection to your
piece of furniture, then they turn please to your furniture house.

CZ

Naše přímé služby pro kování
Chybil-li vám nějaký díl z kování, můžete tuto servisní kartu odfaxovat
přímo na níže uvedené číslo. Touto cestou však můžeme zoslatit jen
díly kování. Pokud byste reklamovali jiný díl nábytku, obraťte se přímo
na svého prodejce nábytku.

F

Bien étudier la notice de montage
Reperiez les pieces constituant votre meuble. Regroupez et controlez la
quincaillerie. Munissez - vous de l'outillage necessaire. Amenez
vous une zone de montage. Procédez au montage. Ne jamais forcer
les assemblages. Resserrez les vis apres quelques temps d'usage.
Garder votre notice de montage, si une piece venait a manquer, elle
serait le plus clair moyen de communiquer avec votre magasin.

I

Il nostro servizio diretto per l'ordine della ferramenta
Nel caso vi mancassero dei pezzi, potete spedire questa carta die
servizi direttamente al seguente numero. Per altri reclami al vostro
mobile, potete rivolgervi al vostro mobilificio.

BG

Допълнителни откупувачки услуги "Обслуга"
Ако ви липсва някакъв детайл от коването, можете да изпратите тази
карта директно на номерите, дадени по-долу. По този начин можем
да ви доставим само откупувачки услуги. Ако имате друга претензия
за мебелта си, моля, обърнете се директно към вашия магазин за
мебели.

NL

Onze directservice voor losse onderdelen
Wanneer er een onderdeel mist kunt u deze servicekaart direct aan
onderstaand faxnummer sturen. Wij kunnen alleen faxen deze weg
onderdelen versturen. Mocht u een ander probleem aan uw meubel
hebben verzoeken wij u contact op te nemen met uw meubeldealer.

PL

Nasz bezpośredni serwis części montażowych
Jeżeli brakuje części koniecznych do montażu, prosimy o przesłanie
nam tej karty serwisowej na niższe podany numer faxu. Możemy w ten
sposób przysłać państwu tylko brakujące części. W przypadku innych
objekcji dotyczących mebla, prosimy o zgłoszenie ich do salonu
meblowego w którym został dokonany zakup.

HR

Servis za okove
U slučaju da nedostaje neki od dijelova molimo vas da na dođe
navedeni Fax broj pošaljete ovaj servisni obrazac. Na ovaj način mogu
se dostaviti samo okovi. U slučaju da imate dodatne prigovore vezane
uz komad namještaja molimo vas da se obratite Izravno trgovini
namještaja gdje je isti kupljen.

HU

Direktszolgálatunk vasalatók esetén
Ha hiányzik egy vasalát, ezt a kártyát közvetlenül elfaxolhatja az alább
található faxszámra. Azonban csak vasalatókat tudunk így küldeni.
Amennyiben másfajta reklamáció áll fenn bútordarabjait illetően,
forduljon közvetlenül a bútorházzhoz.

SK

Náš priamy servis pre častí kovania
Ak by Vám chýbala nejaká časť kovania, môžete poslať túto servisnú
kártyu poslať faxom priamo na nižšie uvedené číslo. Diely
kovania vieme poslať iba týmto spôsobom. Ak by ste mali inú
reklamáciu ohľadom Vášho nábytku, obráťte sa priamo na Vašu
predajnú nábytku.

SLO

Naše direktno služne storitve za okovje
Ce vam manjka kakšno okovje, lahko to servisno kartico pošljete po
faksu direktno na spodnjo številko. Po tej poti vam lahko pošljemo
samo okovje. Če želite reklamirati kakšen drug del pohištva, se obrnite
neposredno na vašo trgovino pohištva.

RO

Service-ul nostru direct pentru feronerie
In cazul in care va lipseste o piesa de feronerie puteti sa trimiteți
direct acest card de service pe fax la numărul de mai jos. Noi nu
putem expedia piese de feronerie decât pe această cale. Dacă aveți o
altă reclamație referitoare la piesa de mobilier, atunci vă rugăm să vă
adresati direct la magazinul dvs. de mobilă.

RUS

Наш прямой сервис для поставок фурнитуры
Если окажется, что Вам не хватает того или иного элемента
фурнитуры, Вы можете отправить сервисную карту по Факсу
непосредственно на нижеприведенный номер. Однако, таким
образом мы можем пересылать лишь фурнитуру. Если же у Вас
возникнут иные претензии относительно приобретенной мебели,
пожалуйста, обращайтесь непосредственно в организацию,
осуществившую продажу.

S

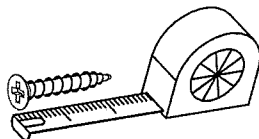
Vår direktservice för beslagsdelar
Om du saknar en beslagsdel kan du faxa detta servicekort direkt till
numret som anges ned. Tänk på att detta är den enda möjligheten att
skicka beslagsdelar till dig. Om du vill reklamera din möbel av en
annan anledning måste du kontakta ditt möbelhus direkt.

ES

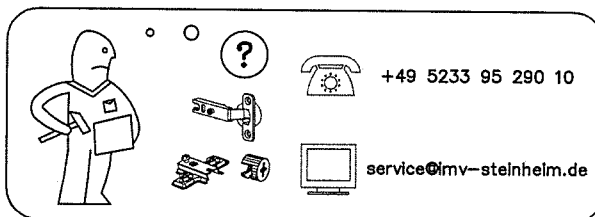
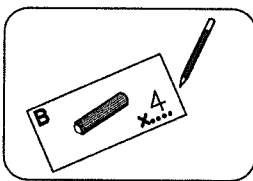
Nuestro servicio directo para accesorios
Si le falta algún accesorio, puede enviar esta tarjeta de servicio
directamente a la siguiente dirección. No obstante, por este método
solo podemos enviar accesorios. Si tiene alguna otra objeción sobre su
mueble, consulte directamente con su mueblería.

TR

Donatılar için doğrudan servisimiz
Bir donatınız eksikse bu servis kartını doğrudan aşağıda bulunan
adrese doğrudan mail yazabilirsiniz. Sadece bu yolla donatılar
gönderebiliriz. Mobilyanızda başka şikayetleriniz varsa lütfen doğrudan
mobilya satıcınıza danışın.



			G56 4x16 X...
C5+D5 X...	W1 X...	P27 X...	
	H3 280mm X...		
E98 X...	A6 X...	W2 X...	
E99 X...	K1 X...	G46 X...	
A1 ø7x50 X...	K10 X...	B1 ø8x35 X...	
F2 X...	Z2 55x20x4 X...	N1 M4x9 X...	
N14 M4x22 X...	P3 X...	M11 X...	
G34 3,5x16 X...	I7 ø18 X...	P4 X...	
S2 X...	I1 X...	F12 X...	



+49 5233 95 290 10

service@imv-steinheim.de

Name • Nom • Nome • Naam • Nazwa • Имяно
• Názov • Név • Denumire • Isim • Имяние

Nr • No • N° • Номер • Č • Sz

Typ • Type • Tip • Тípus • Типо • Tun

WESTMINSTER

— —

41

D Unser Direktservice für Beschlagteile
Sollte Ihnen ein Beschlagteil fehlen, können Sie diese Servicekarte
direct an die untenstehende Nummer senden. Wir können allerdings
nur Beschlagteile auf diesem Weg verschicken. Sollen Sie eine andere
Beanstandung an Ihrem Möbelstück haben, so wenden Sie sich bitte
direkt an Ihr Möbelhaus.

GB Our direct order service for fitting
If a fitting should be missing to you, you know this service map
directly following number faxes. We can in this way send away
however only fitting. If you should have another objection to your
piece of furniture, then they turn please to your furniture house.

CZ Naše přímé služby pro kování
Chybí-li vám nějaký díl z kování, můžete tuto servisní kartu odfaxovat
přímo na níže uvedené číslo. Touto cestou však můžeme zoslat jen
díly kování. Pokud byste reklamovali jiný díl nábytku, obraťte se přímo
na svého prodejce nábytku.

F Étudier la notice de montage
Repez les pieces constituant votre meuble. Regroupez et controlez la
quincaillerie. Munissez - vous de l'outillage necessaire. Amenagez -
vous une zone de montage. Proceedez au montage. Ne jamais forcer
les assemblages. Resserrez les vis apres quelques temps d'usage.
Garder votre notice de montage, si une piece venait a manquer, elle
serait le plus clair moyen de communiquer avec votre magasin.

I Il nostro servizio diretto per l'ordine della ferramenta
Nel caso vi mancassero dei pezzi, potete spedire questa carta die
servizi direttamente al seguente numero. Per altri reclami al vostro
mobile, potete rivolgervi al vostro mobilificio.

BG Допълнено обслужаване на еднотелен објект "ОФГОС"
Ако недостига некои од деловите, можете директно да испратите
картата на адресот на фабриката - производителот на мебелот. Доколку
имате некои други прашања или забелешки, молиме да се обратите
на продавачот на мебелот директно на адресот на продавачот на
мебелот.

NL Onze directservice voor losse onderdelen
Wanneer er een onderdeel mist kunt u deze servicekaart direct aan
onderstaand faxnummer sturen. Wij kunnen alleen langs deze weg
onderdelen versturen. Mocht u een ander probleem aan uw meubel
hebben verzoeken wij u contact op te nemen met uw meubeldealer.

PL Nasz bezpośredni serwis części montażowych
Jeżeli brakuje części koniecznych do montażu, prosimy o przesłanie
nam tej karty serwisowej na niżej podany numer faxu. Możemy w ten
sposób przysłać partiami tylko brakujące części. W przypadku innych
objętych dotyczących mebla, prosimy o zgłoszenie ich do salonu
meblowego w którym został dokonany zakup.

HR Servis za okove
U slučaju da nedostaje neki od dijelova molimo vas da na dođe
navedeni Fax broj posaljete ovaj servisni obrazac. Na ovaj način mogu
se dostaviti samo okovi. U slučaju da imate dodatne prigovore vezane
uz komad namještaja molimo vas da se obratite izravno trgovini
namještaja gdje je isti kupljen.

HU Direktszolgáltatunk vasalatok esetén
Ha hiányzik egy vasalat, ezt a kártyát közvetlenül elfaxolhatja az alább
található faxszámra. Azonban csakis vasalatoakat tudunk így küldeni.
Amennyiben másfajta reklamáció áll fenn bútordarabjét illetően,
forduljon közvetlenül a bútortárházhoz.

SK Náš priamy servis pre časti kovania
Ak by Vám chýbala nejaká časť kovania, môžete poslať túto servisnú
kartu poslať faxom priamo na nižšie uvedené faxové číslo. Diely
kovania vieme poslať iba týmto spôsobom. Ak by sie mali inú
reklamáciu ohľadom Vášho nábytku, obráťte sa priamo na Vašu
predajnu nábytku.

SLO Naše direktno služne storitve za okovje
Ce vam manjka kakšno okovje, lahko to servisno kartico pošljete po
faksu direktno na spodnjo številko. Po tej poti vam lahko pošljemo
samo okovje. Ce želite reklamirati kakšen drug del pohištva, se obrnite
neposredno na vašo trgovino pohištva.

RO Service-ul nostru direct pentru feronerie
In cazul in care va lipseste o piesa de feronerie puteti să trimiteți
direct acest card de service pe fax la numărul de mai jos. Noi nu
putem expedia piese de feronerie decât pe această cale. Dacă aveți o
altă reclamație referitoare la piesa de mobilier, atunci vă rugăm să vă
adresați direct la magazinul dvs. de mobilă.

RUS Наш прямой сервис для поставок фурнитуры
Если окажется, что Вам не хватает того или иного элемента
фурнитуры, Вы можете отправить сервисную карту по Факсу
непосредственно на нижеприведенный номер. Однако, таким
образом мы можем пересылать лишь фурнитуру. Если же у Вас
возникнут иные претензии относительно приобретенной мебели,
пожалуйста, обращайтесь непосредственно в организацию,
осуществившую продажу.

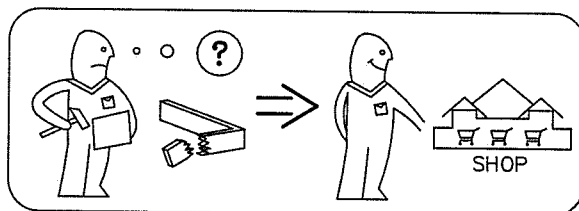
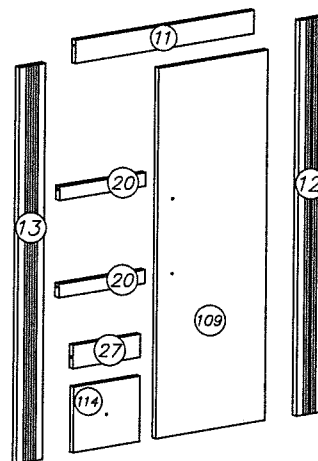
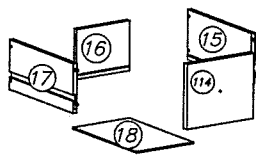
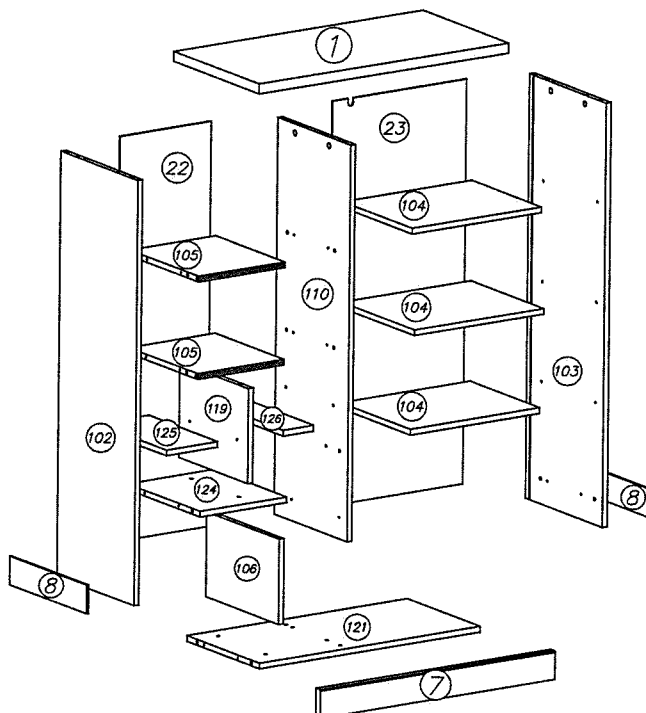
S Vår direktservice för beslagdelar
Om du saknar en beslagdel kan du faxa detta servicekort direkt till
numret som anges ned. Tänk på att detta är den enda möjligheten att
skicka beslagdelar till dig. Om du vill reklamera din möbel av en
annan anledning måste du kontakta ditt möbelhus direkt.

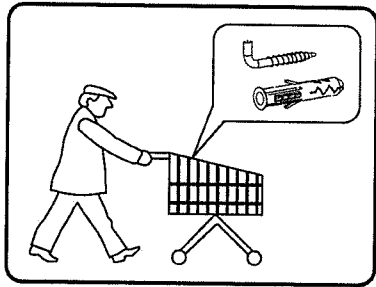
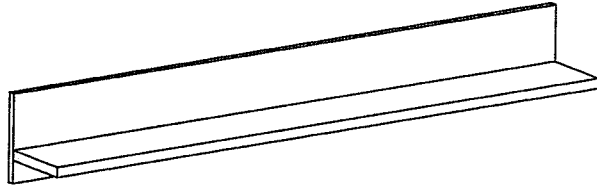
ES Nuestro servicio directo para accesorios
Si le falta algún accesorio, puede enviar esta tarjeta de servicio
directamente a la siguiente dirección. No obstante, por este método
solo podemos enviar accesorios. Si tiene alguna otra objeción sobre su
mueble, consulte directamente con su mueblería.

TR Donatılar için doğrudan servisimiz
Bir donatınız eksikse bu servis kartını doğrudan aşağıda bulunan
adrese doğrudan mail yazabilirsiniz. Sadece bu yolla donatıları
gönderebiliriz. Mobilyanızda başka şikayetleriniz varsa lütfen doğrudan
mobilya satıcınıza danışın.

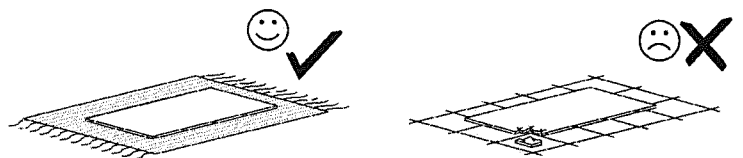
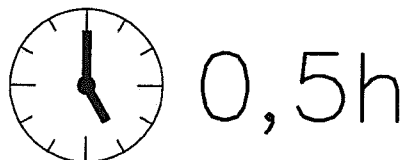
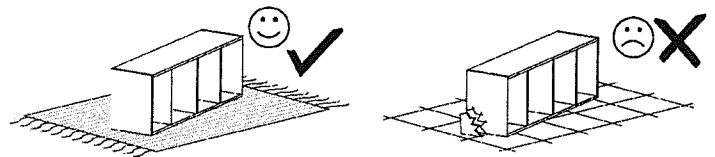
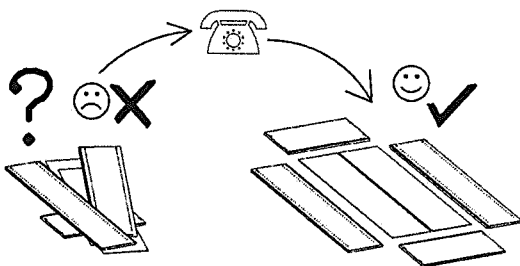
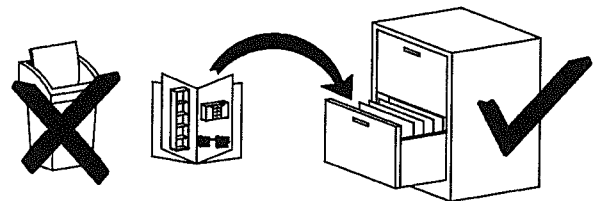
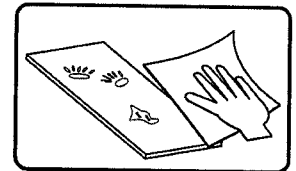
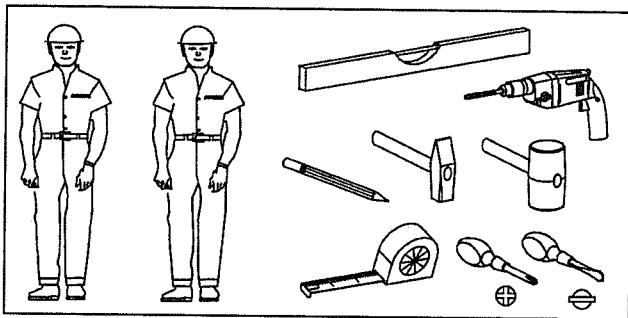
nr	L[mm]	B[mm]	T[mm]	Coll
1	797	403	28	2/2
102	1192	363	16	2/2
103	1192	363	16	2/2
104	425	325	16	1/2
105	284	325	16	1/2
106	239	343	16	1/2
7	773	80	22	1/2
8	363	80	6	2/2
109	1041	361	16	2/2
110	1113	343	16	1/2

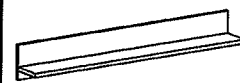
nr	L[mm]	B[mm]	T[mm]	Coll
11	589	65	16	1/2
12	1112	85	18	2/2
13	1112	85	18	2/2
114	219	184	16	1/2
15	300	140	12	1/2
16	174	140	12	1/2
17	300	140	12	1/2
18	184	301	3	2/2
119	265	325	16	1/2
20	284	38	18	1/2
121	725	343	16	1/2
22	1135	296	3	2/2
23	1135	439	3	2/2
124	284	343	16	2/2
125	168	324	16	1/2
126	100	324	16	1/2
27	222	65	16	2/2



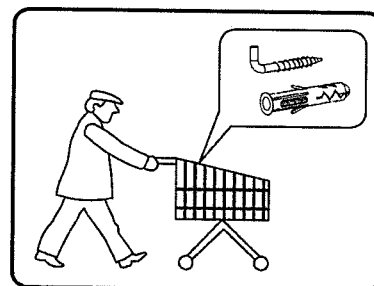
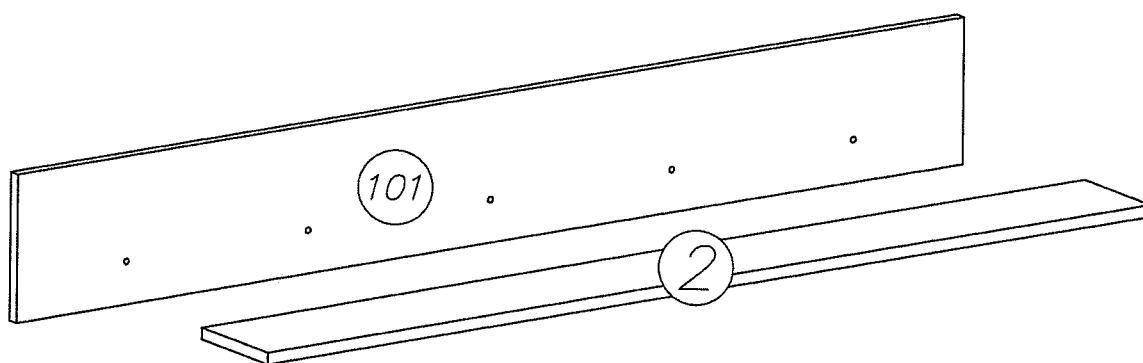



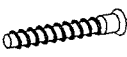

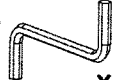
- ⓓ **Montageanleitung**
- ⓃⓁ **Handleiding voor de montage**
- ⓉⓇ **Montaj talimatı**
- ⓕ **Notice de montage**
- ⒸⓏ **Montážní návod**
- ⓗⓤ **Szerelési útmutató**
- ⓖⓔ **Assembly instructions**
- Ⓟ **Instrukcja montażu**
- Ⓡⓤ **Инструкция по монтажу**
- Ⓡⓐ **Istruzioni di montaggio**
- ⓈⓀ **Návod na montáž**
- Ⓡⓐ **Instrucțiuni de montaj**
- ⓔⓢ **Instrucciones de montaje**
- ⓉⓇ **Montaj Talimatı**





nr	L[mm]	B[mm]	T[mm]	Menge	Coll
101	1380	194	16	1	1/1
2	1374	160	22	1	1/1

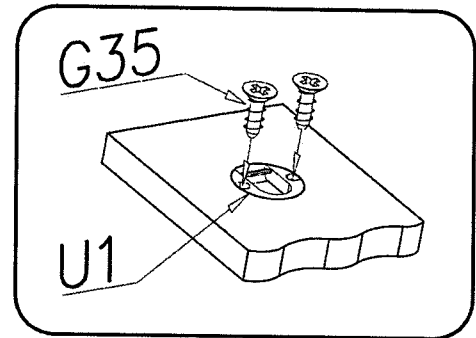
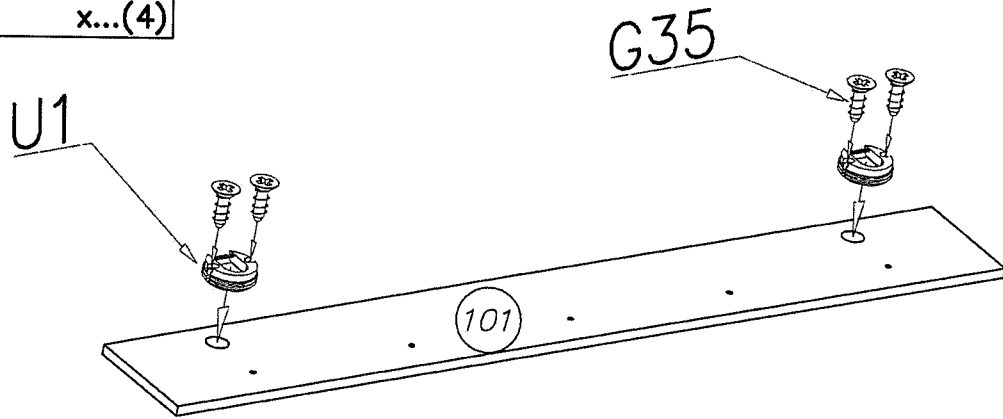


U1	 x...(2)	A1  \varnothing 7x50 x...(5)	G35  6x9 x...(4)	W2  x...(1)
----	---	---	---	--



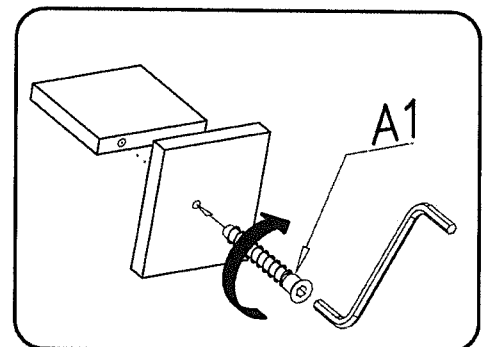
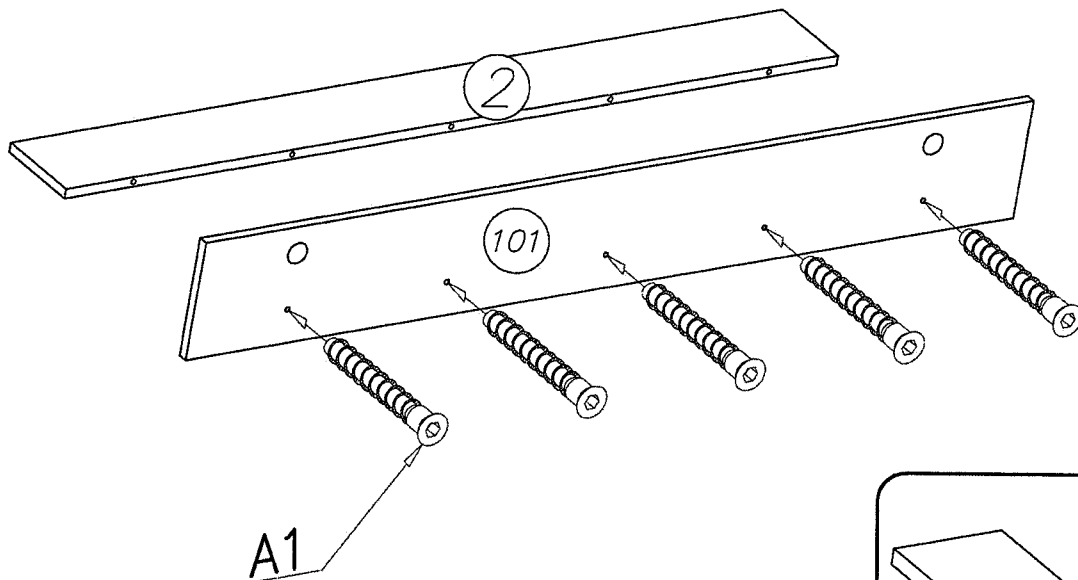
U1		x...(2)	G35		x...(4)
			6x9		

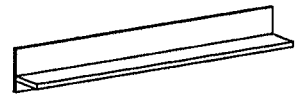
I



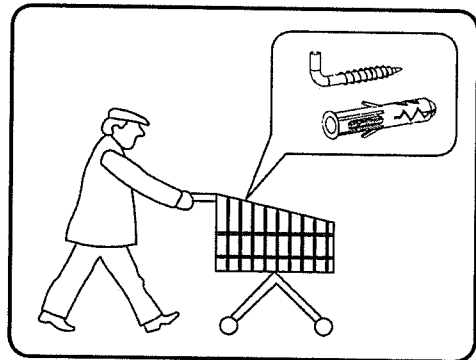
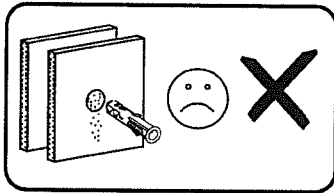
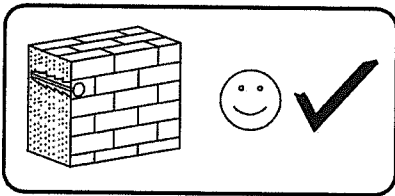
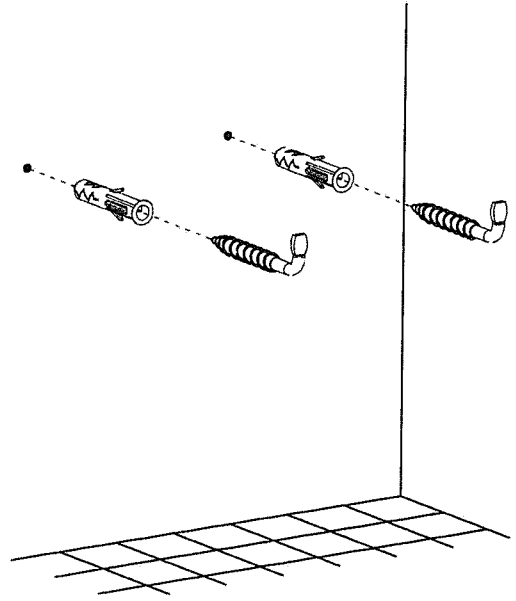
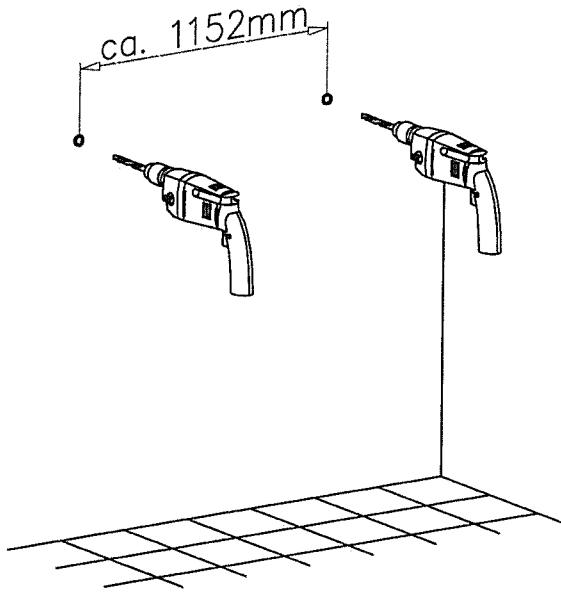
A1		x...(5)	W2		x...(1)
	ø7x50				

II

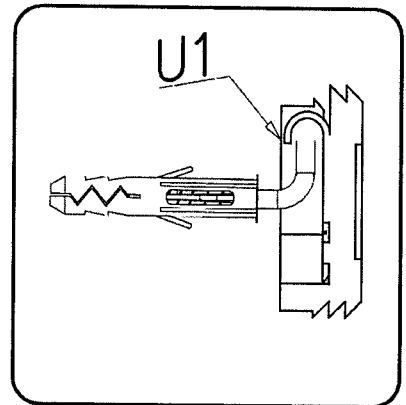
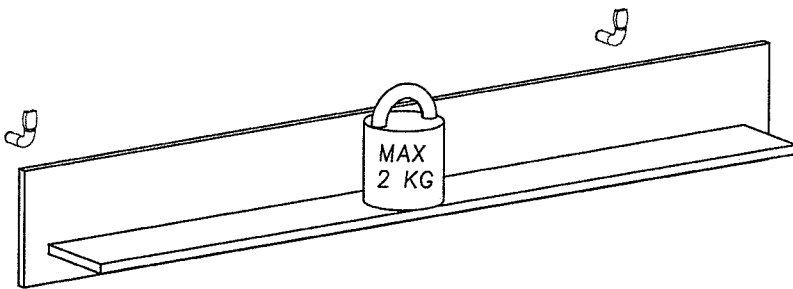




III



IV





Achtung • Opgelet • Uwaga • Dikkat • Вниманіе •
Attention • Upozorneni • Figyelem • Allenzione • Atentie



D	Überschreiten Sie die angegebenen Maximalbelastungen nicht. Andernfalls kann das Möbelstück beschädigt oder zerstört werden.
GB	Do not exceed the maximum loads specified. Otherwise, the furniture may sustain damage or be irreparably damaged.
NL	Overschrijd de aangegeven maximale belastingen niet. Anders kan het meubelstuk worden beschadigd of vernield.
PL	Nie wolno przekraczać podanych maksymalnych wartości obciążenia. W innym przypadku można mebel uszkodzić lub zniszczyć.
TR	Belirtilen azami yuk degerini asmayiniz, aksi taktirde mobilya parçasi zarar gorebilir veya kullanilamaz hale gelebilir.
RU	Не допускается превышение указанных максимальных нагрузок. В противном случае возможно повреждение или разрушение мебели.
FR	Ne dépassez pas les charges maximum indiquées. Sinon, le meuble peut être endommagé ou détruit.
CZ	Nepřekračujte uvedená maximální zatížení. V opačném případě může dojít k poškození nebo zničení nábytku.
HU	Tartsa be az engedélyezett maximális terhelhetőséget/teljesítményt. Különbön a bútor és annak alkatrészei megsérülhetnek, tönkre mehetnek.
IT	Non superare il carico massimo indicato. Altrimenti il mobile rischia di rovinarsi o frantumarsi.
RO	Nu depasiti solicitarile maxime specificate. Altfel puteti sa deteriorati sau sa distrugeti piesa de mobilier.
SK	Neprekročte uvedené maximálne zaťaženia. V opačnom prípade sa môže nábytok poškodiť alebo zničiť.
D	Die Befestigung des Möbelstückes an der Wand muss von einer fachkundigen Person vorgenommen werden, da für die Montage an die Wand angepasste Dübel erforderlich sind.
GB	A qualified professional is required when mounting furniture to the wall since dowels corresponding to the wall are required for this.
NL	Een vakkundige persoon dient het meubelstuk aan de muur te bevestigen; voor de montage aan de muur zijn immers aangepaste pluggen vereist.
PL	Mocowanie mebla do ściany mogą przeprowadzić wyłącznie wykwalifikowane osoby, z uwagi na zastosowanie odpowiednio dopasowanych kołków do rodzaju ściany.
TR	Mobilya parçasının duvara sabitlenmesi, duvar montajı için özel uyarlınmış dübeller gerektirdiğinden bu iş sadece bu konuda uzman bir kişi tarafından gerçekleştirilmelidir.
RU	Поскольку для монтажа на стене необходимо использовать специальные дюбели, мебель должна быть закреплена на стене квалифицированным персоналом.
FR	La fixation du meuble contre le mur doit être effectuée par une personne compétente car, pour le montage mural, il faut utiliser des chevilles adaptées.
CZ	Montáž nábytku na stěnu musí provést odborník, protože k montáži na stěnu jsou zapotřebí upravené hmoždinky.
HU	A bútorelemek falra rögzítését szakembernek kell végeznie, mert a rögzítéshez megfelelő tiplit kell használni.
IT	Il fissaggio del mobile alla parete deve essere eseguito esperte, dato che occorrono tasselli adeguati.
RO	Fixarea la perete a piesei de mobilier se realizeaza numai de catre personal competent, deoarece montajul de perete necesita dibluri adecvate.
SK	Upevnenie nábytku na stenu musí vykonať odborník, nakoľko sú pre montáž na stenu potrebné vhodné hmoždinky.

Name • Nom • Nome • Naam • Nazwa • Имяно
• Názov • Név • Denumire • Isim • Название

Nr • No • N° • Номер • Č • Sz

Typ • Type • Tip • Típus • Tipo • Tun

WESTMINSTER

— —

71

D Unser Direktservice für Beschlagteile
Sollte Ihnen ein Beschlagteil fehlen, können Sie diese Servicekarte
direct an die untenstehende Nummer senden. Wir können allerdings
nur Beschlagteile auf diesem Weg verschicken. Sollen Sie eine andere
Beanstandung an Ihrem Möbelstück haben, so wenden Sie sich bitte
direkt an Ihr Möbelhaus.

GB Our direct order service for fitting
If a fitting should be missing to you, you know this service map
directly following number faxes. We can in this way send away
however only fitting. If you should have another objection to your
piece of furniture, then they turn please to your furniture house.

CZ Naše přímé služby pro kování
Chybí-li vám nějaký díl z kování, můžete tuto servisní kartu odfaxovat
přímo na níže uvedené číslo. Touto cestou však můžeme zoslat jen
díly kování. Pokud byste reklamovali jiný díl nábytku, obraťte se přímo
na svého prodejce nábytku.

F Bien étudier la notice de montage
Repérez les pièces constituant votre meuble. Regroupez et contrôlez la
quincaillerie. Munissez - vous de l'outillage nécessaire. Aménagez -
vous une zone de montage. Procédez au montage. Ne jamais forcer
les assemblages. Resserrez les vis après quelques temps d'usage.
Garder votre notice de montage, si une pièce venait à manquer, elle
serait le plus clair moyen de communiquer avec votre magasin.

I Il nostro servizio diretto per l'ordine della ferramenta
Nel caso vi mancassero dei pezzi, potete spedire fax questa carta die
servizi direttamente al seguente numero. Per altri reclami al vostro
mobile, potete rivolgervi al vostro mobilificio.

BG Допълнено обзавеждане на електрични "Обзор"
Ако липсва някаква част за монтаж, можете да изпратите тази
карта директно на по-долу посочения номер. По този начин
можем да ви изпратим само частите. Ако искате да
рекламирате друг елемент на мебелта, моля да се
обратите директно на вашия магазин.

NL Onze directservice voor losse onderdelen
Wanneer er een onderdeel mist kunt u deze servicekaart direct aan
onderstaand faxnummer sturen. Wij kunnen alleen langs deze weg
onderdelen versturen. Mocht u een ander probleem aan uw meubel
hebben verzoeken wij u contact op te nemen met uw meubeldealer.

PL Nasz bezpośredni serwis części montażowych
Jeżeli brakuje części koniecznych do montażu, prosimy o przesłanie
nam tej karty serwisowej na niżej podany numer faxu. Możemy w ten
sposób przysłać państwu tylko brakujące części. W przypadku innych
objekcji dotyczących mebla, prosimy o zgłoszenie ich do salonu
meblowego w którym został dokonany zakup.

HR Servis za okove
U slučaju da nedostaje neki od dijelova molimo vas da na dođe
navedeni Fax broj pošaljete ovaj servisni obrazac. Na ovaj način mogu
se dostaviti samo okovi. U slučaju da imate dodatne prigovore vezane
uz komad namještaja molimo vas da se obratite izravno trgovini
namještaja gdje je isti kupljen.

HU Direktszolgálatunk vasalatok esetén
Ha hiányzik egy vasalat, ezt a kártyát közvetlenül elfaxolhatja az alább
található faxszámra. Azonban csak vasalatoskat tudunk így küldeni.
Amennyiben másfajta reklamáció áll fenn bútordarabját illetően,
forduljon közvetlenül a bútorházhoz.

SK Náš priamy servis pre časti kovania
Ak by Vám chýbala nejaká časť kovania, môžete poslať túto servisnú
kارتو priamo na nižšie uvedené faxové číslo. Diely
kovania vieme poslať iba týmto spôsobom. Ak by sie mali inú
reklamáciu ohľadom Vášho nábytku, obráťte sa priamo na Vašu
predajnú nábytku.

SLO Naše direktno služne storitve za okovje
Ce vam manjka kakšno okovje, lahko to servisno kartico pošljete po
faksu direktno na spodnjo številko. Po tej poti vam lahko pošljemo
samo okovje. Če želite reklamirati kakšen drug del pohištva, se obrnite
neposredno na vašo trgovino pohištva.

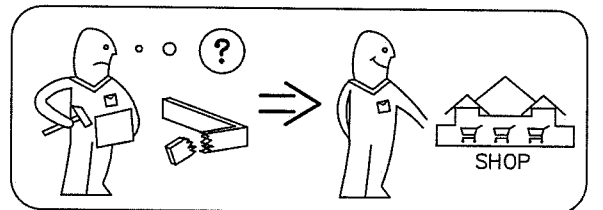
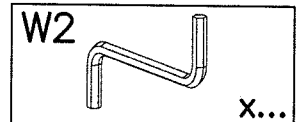
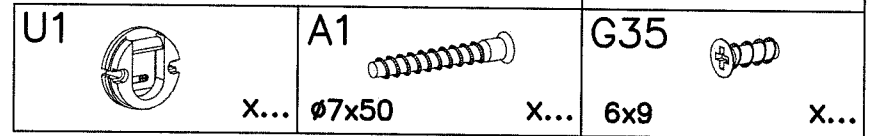
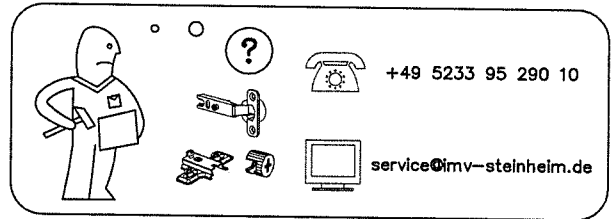
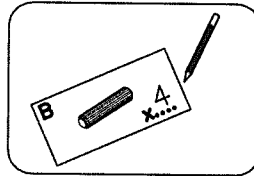
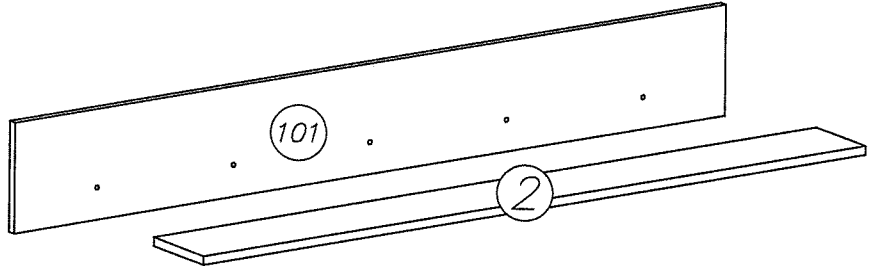
RO Service-ul nostru direct pentru feronerie
In cazul in care va lipseste o piesa de feronerie puteti să trimiteți
direct acest card de service pe fax la numărul de mai jos. Noi nu
putem expedia piese de feronerie decât pe această cale. Dacă aveți o
altă reclamație referitoare la piesa de mobilier, atunci vă rugăm să vă
adresați direct la magazinul dvs. de mobilă.

RUS Наш прямой сервис для поставок фурнитуры
Если окажется, что Вам не хватает того или иного элемента
фурнитуры, Вы можете отправить сервисную карту по Факсу
непосредственно на нижеприведенный номер. Однако, таким
образом мы можем переслать лишь фурнитуру. Если же у Вас
возникнут иные претензии относительно приобретенной мебели,
пожалуйста, обращайтесь непосредственно в организацию,
осуществившую продажу.

S Vår direktservice för beslagsdelar
Om du saknar en beslagsdel kan du faxa detta servicekort direkt till
numret som anges ned. Tänk på att detta är den enda möjligheten att
skicka beslagsdelar till dig. Om du vill reklamera din möbel av en
annan anledning måste du kontakta ditt möbelhus direkt.

ES Nuestro servicio directo para accesorios
Si le falta algún accesorio, puede enviar esta tarjeta de servicio
directamente a la siguiente dirección. No obstante, por este método
solo podemos enviar accesorios. Si tiene alguna otra objeción sobre su
mueble, consulte directamente con su mueblería.

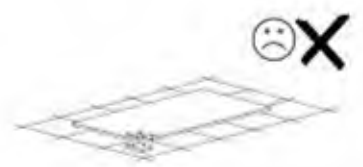
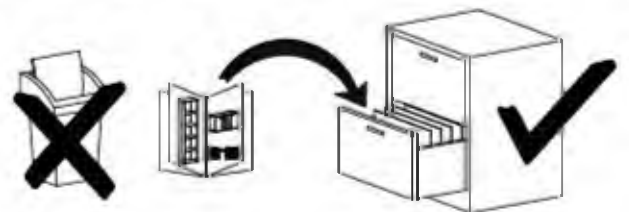
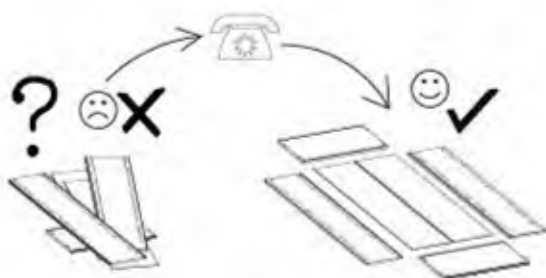
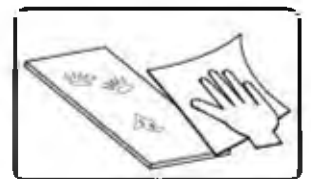
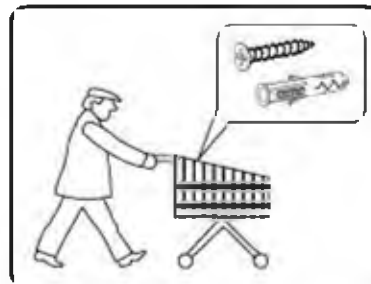
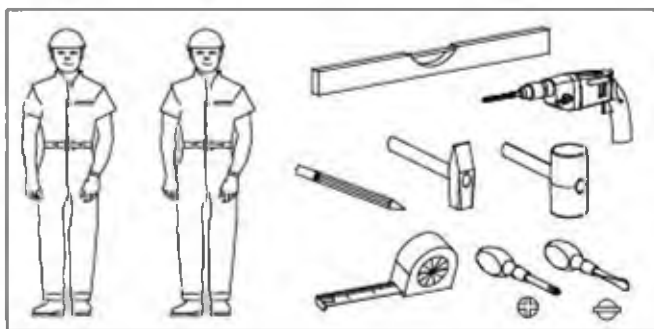
TR Donatılar için doğrudan servisimiz
Bir donatınız eksikse bu servis kartını doğrudan aşağıda bulunan
adrese doğrudan mail yazabilirsiniz. Sadece bu yolla donatılar
gönderebiliriz. Mobilyanızda başka şikayetleriniz varsa lütfen doğrudan
mobilya satışınıza danışın.



Modell: WESTMINSTER 23



- ⓓ Montageanleitung
- ⓃⓁ Handleiding voor de montage
- ⓉⓇ Montaj talimatı
- ⓕ Notice de montage
- ⒸⓏ Montážní návod
- ⓗⓞ Szerelési útmutató
- ⓖⓔ Assembly Instructions
- Ⓟ Instrukcja montażu
- Ⓡⓞ Инструкция по монтажу
- Ⓡⓣ Istruzioni di montaggio
- ⓈⓀ Návod na montáž
- Ⓡⓞ Instrucțiunile de montaj
- ⓔⓢ Instrucciones de montaje
- ⓉⓇ Montaj Talimatı

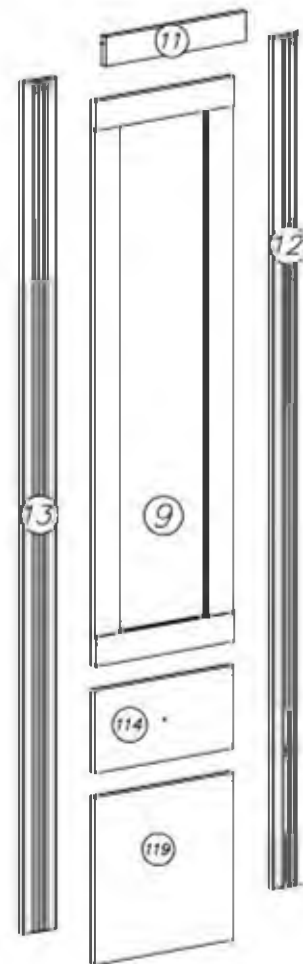
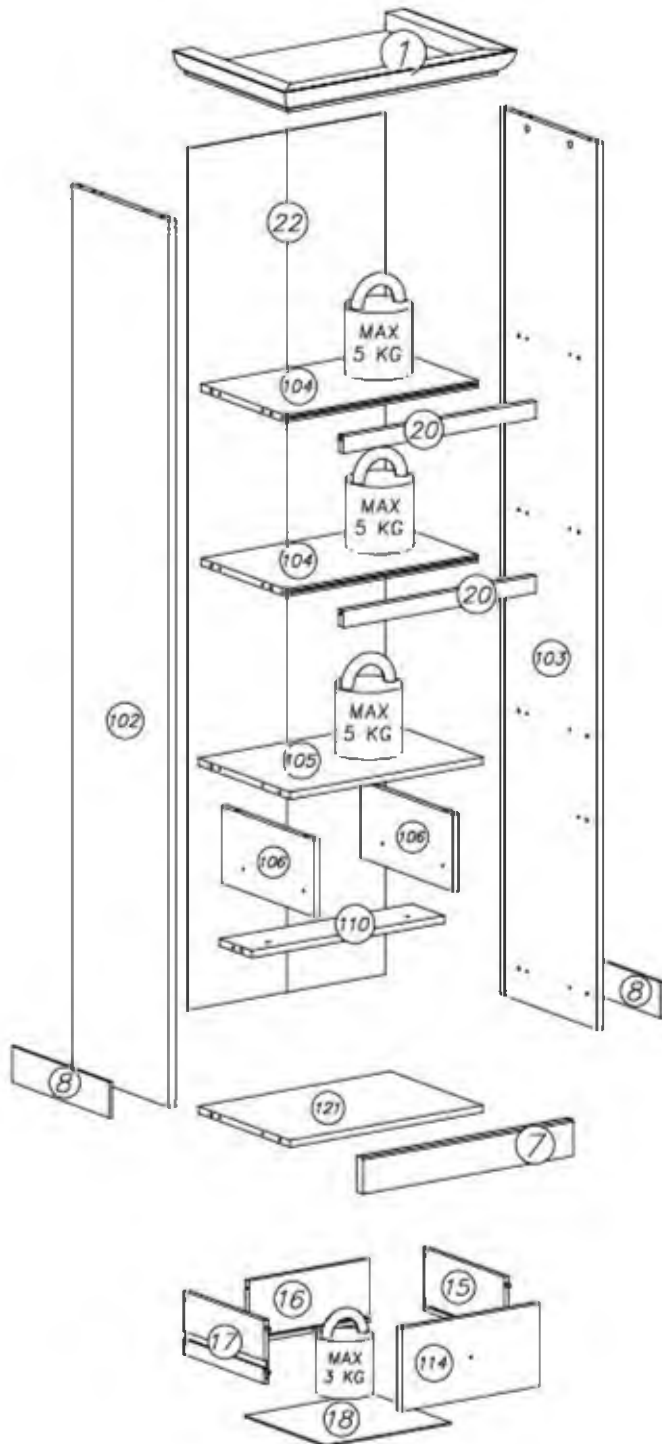


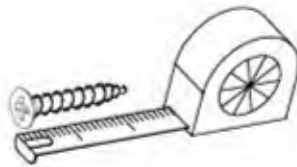
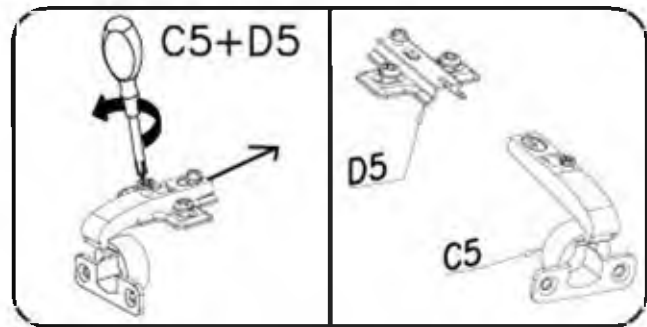
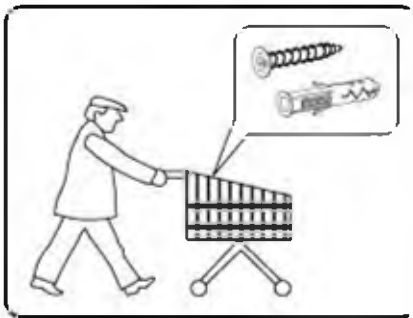


nr	L[mm]	B[mm]	T[mm]	Menge	Coll
1	607	416	56	1	1/2
102	1964	363	16	1	2/2
103	1964	363	16	1	2/2
104	503	304	16	2	1/2
105	503	343	16	1	1/2

nr	L[mm]	B[mm]	T[mm]	Menge	Coll
106	170	343	16	2	1/2
7	551	80	22	1	1/2
8	363	80	6	2	1/2
9	1252	361	18	1	2/2
110	503	120	16	1	1/2

nr	L[mm]	B[mm]	T[mm]	Menge	Coll
11	367	65	16	1	1/2
12	1884	85	18	1	2/2
13	1884	85	18	1	2/2
114	361	184	16	1	1/2
15	300	140	12	1	1/2
16	315	140	12	1	1/2
17	300	140	12	1	1/2
18	325	301	3	1	1/2
119	371	361	16	1	1/2
20	503	38	18	2	1/2
121	503	343	16	1	1/2
22	1907	514	3	1	2/2

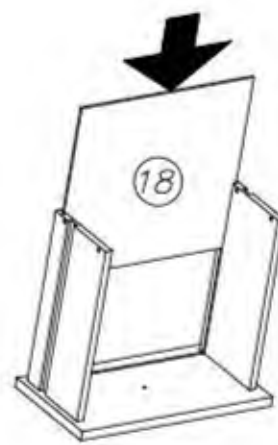
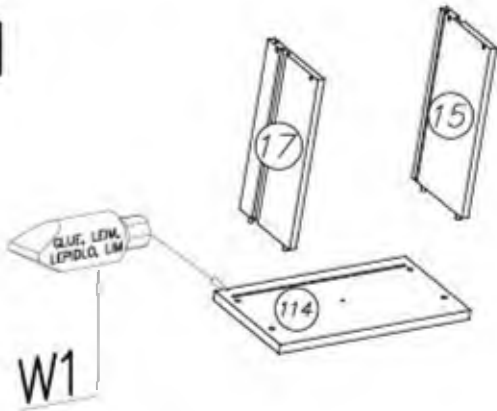




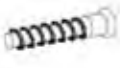


G56 4x16 x64 	C5+D5 x5 	W1 GLUE, LEIM, LEPIDLO, LIM x2 	N14 M4x22 x4 	P3 x4
Z2 55x20x4 x4 	H3 280mm x2 	N1 M4x9 x2 		
E98 x1 	A6 ø7x40 x4 	W2 x1 	I7 ø18 x14 	M11 x1
E99 x2 	K1 ø15x12 x22 	G46 6x8 x4 	I1 x7 	P4 x2
A1 ø7x50 x2 	K10 x22 	B1 ø8x35 x26 	G34 3,5x16 x22 	F12 x16



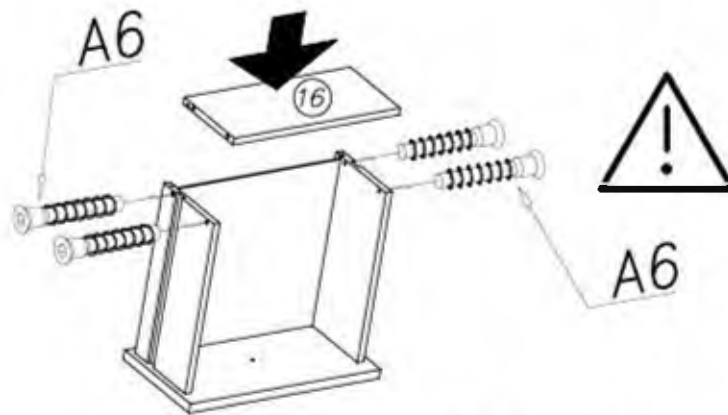
I



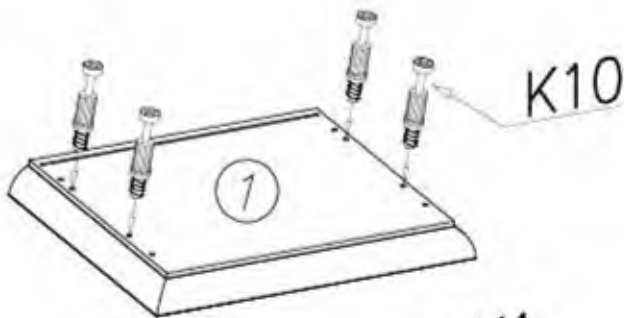
- W1  x1
- W2  x1
- A6  $\phi 7 \times 40$ x4






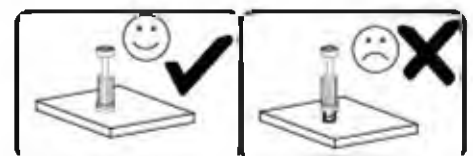
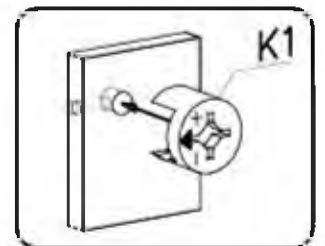
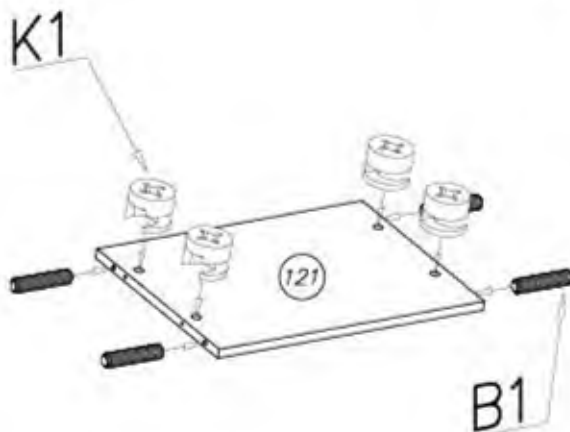
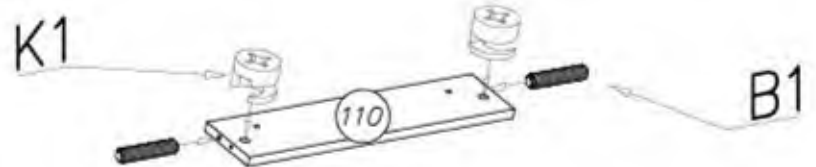
0,5h



II

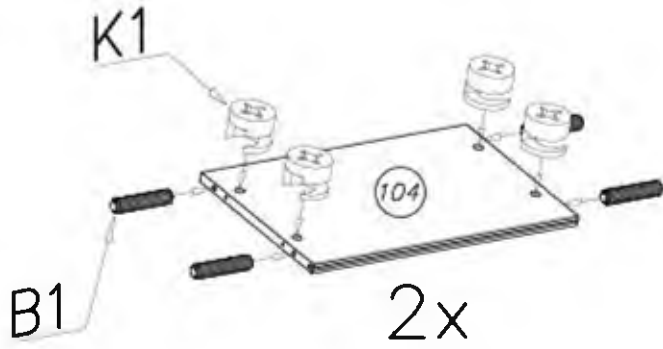


- K1  $\phi 15 \times 12$ x6
- K10  x4
- B1  $\phi 8 \times 35$ x6

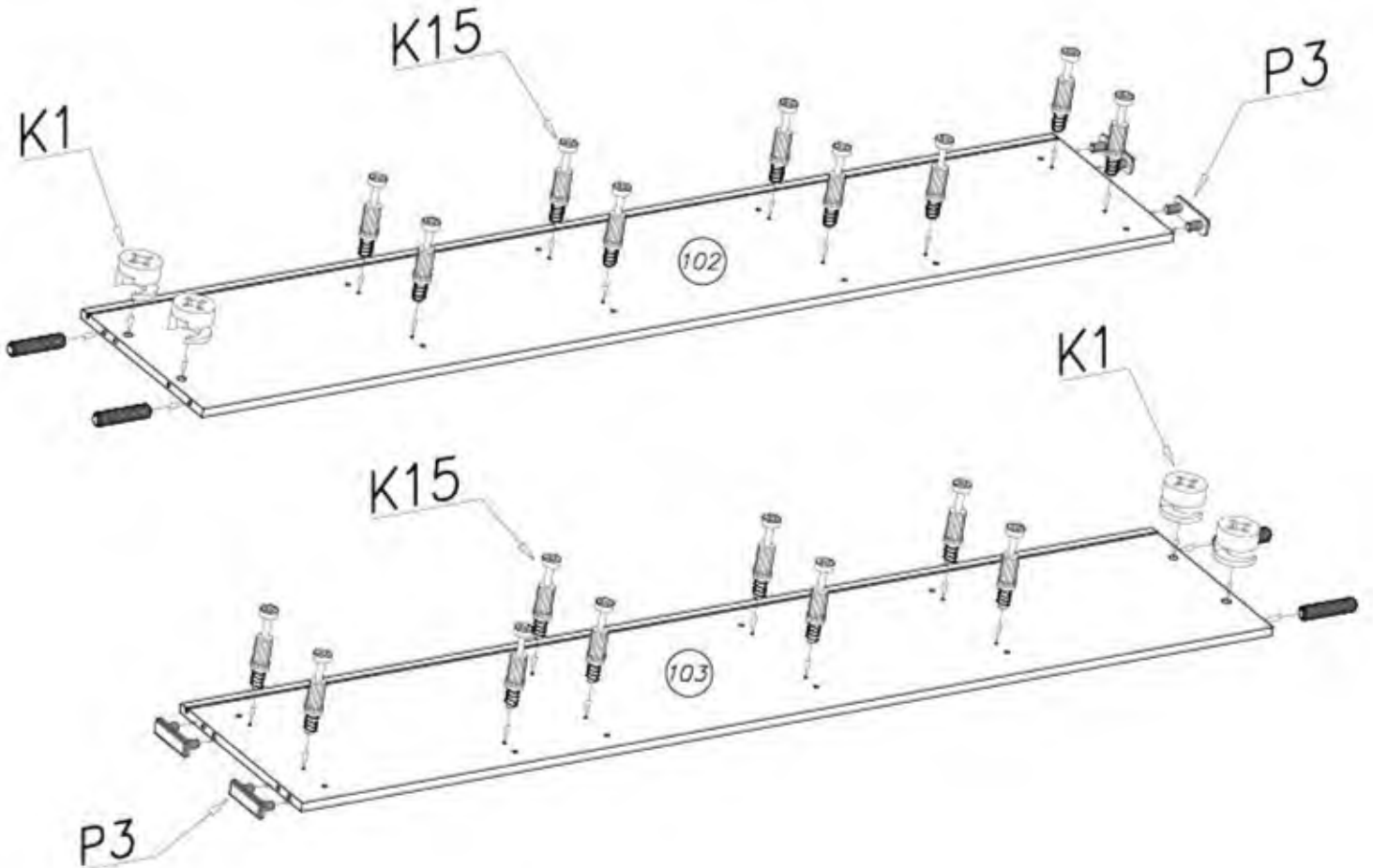
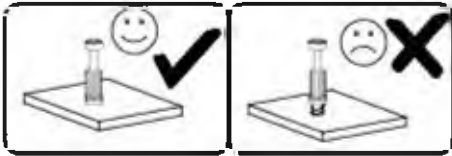
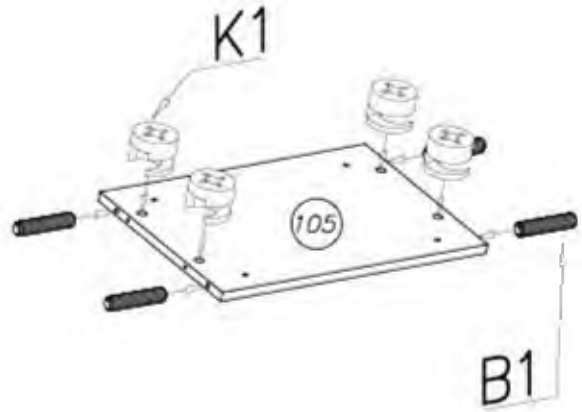
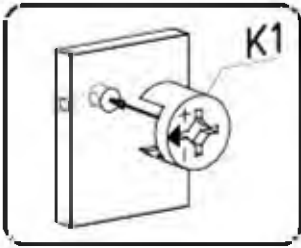




III

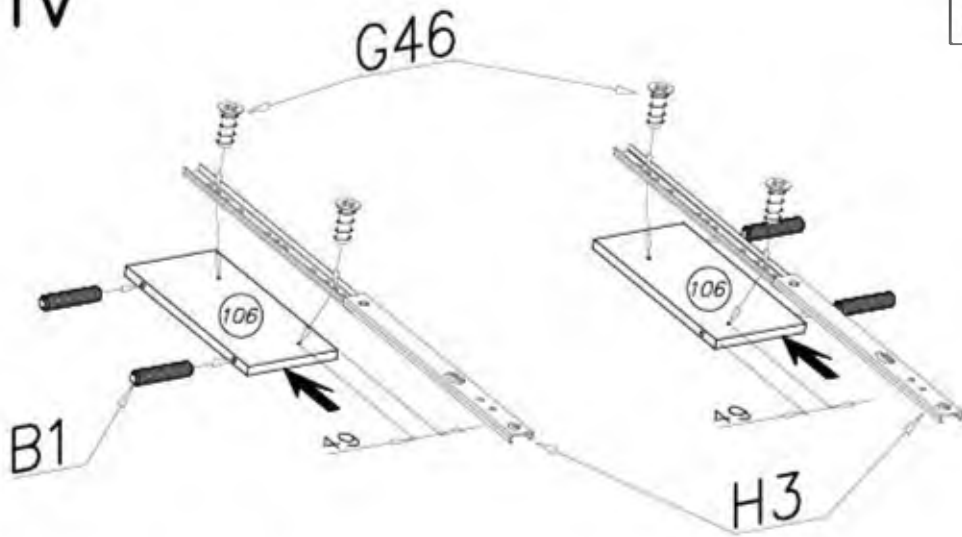


K1 ø15x12 x16	K15 x16
P3 x4	B1 ø8x35 x16







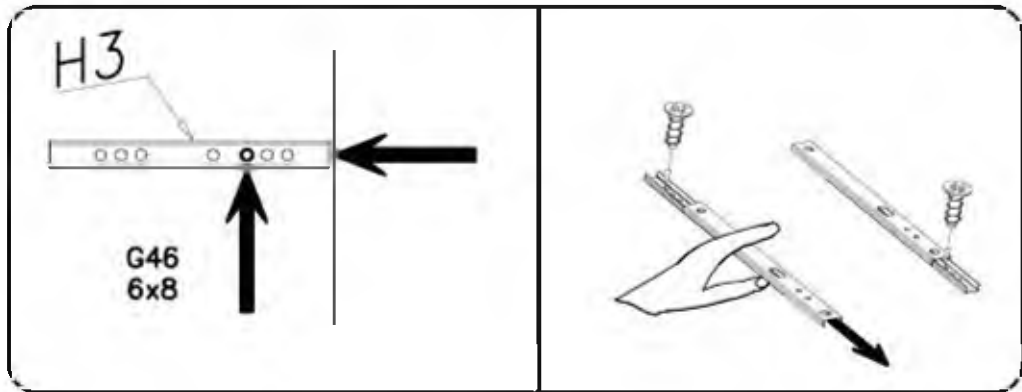
IV



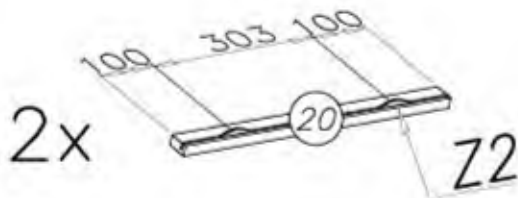
H3 280mm  x2

G46  x4
6x8


B1  x4
ø8x35



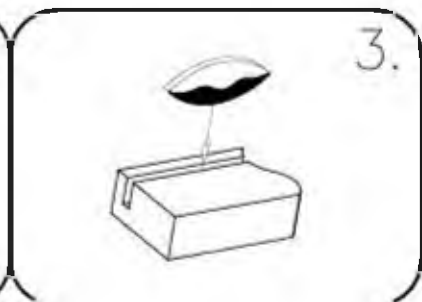
V



0,5h 

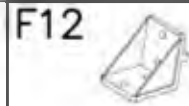
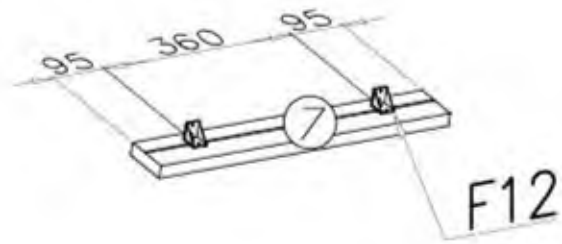
Z2  x4
55x20x4

W1  x1
GLUE, LEIM, LEPIDLO, LIM



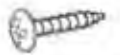


VI



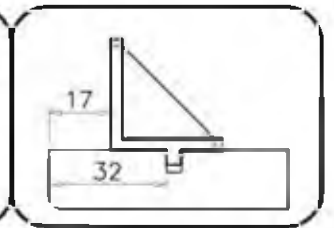
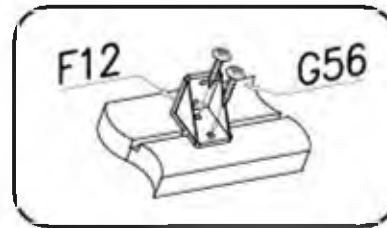
x2

G56

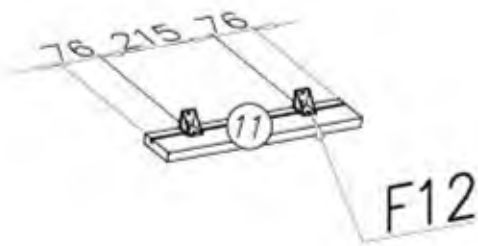


4x16

x4

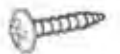


VII



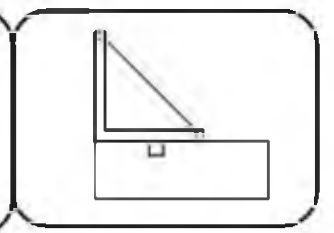
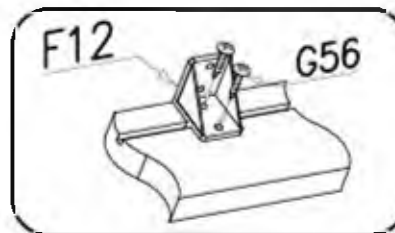
x2

G56

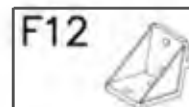
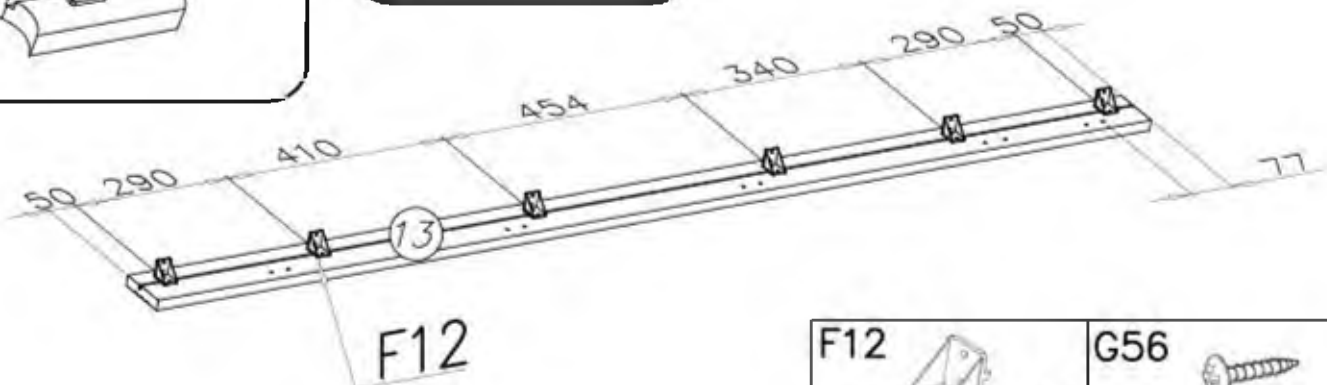
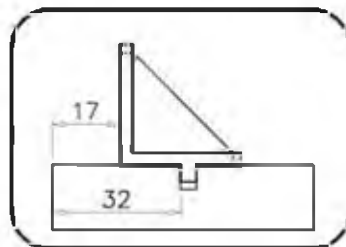
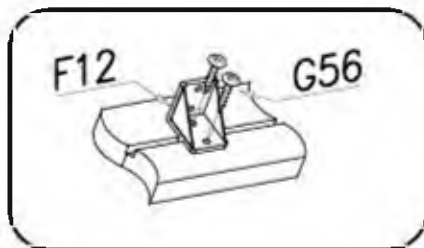
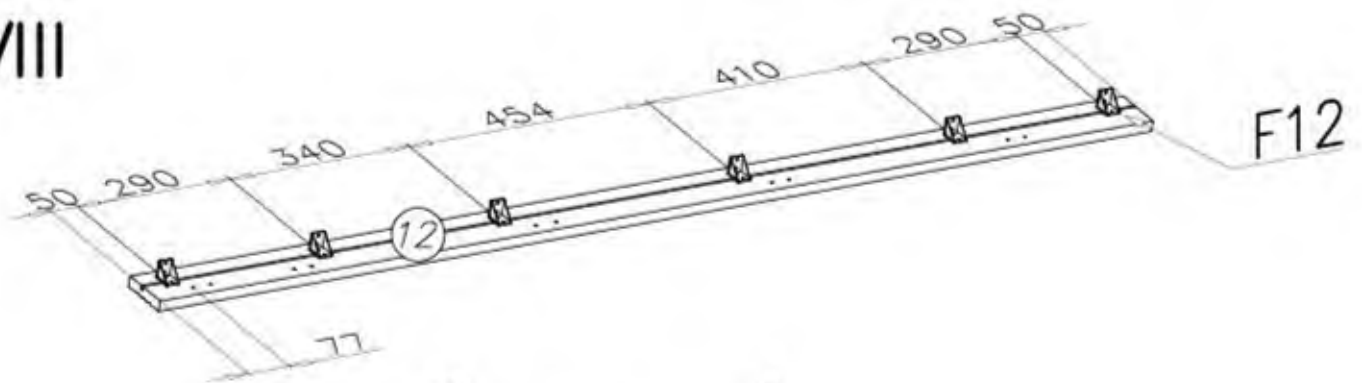


4x16

x4

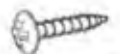


VIII



x12

G56

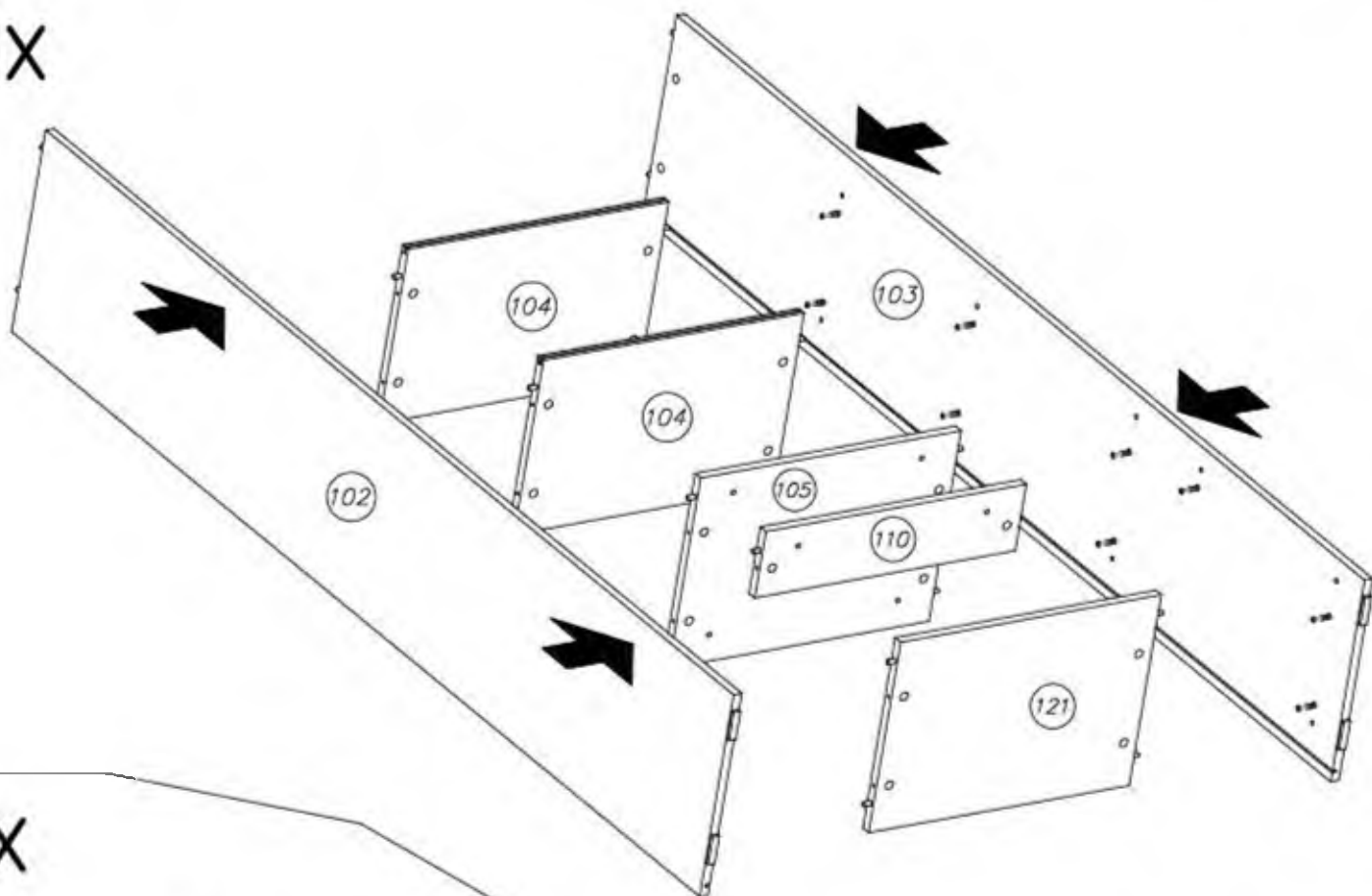


4x16

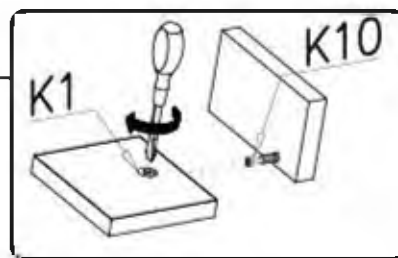
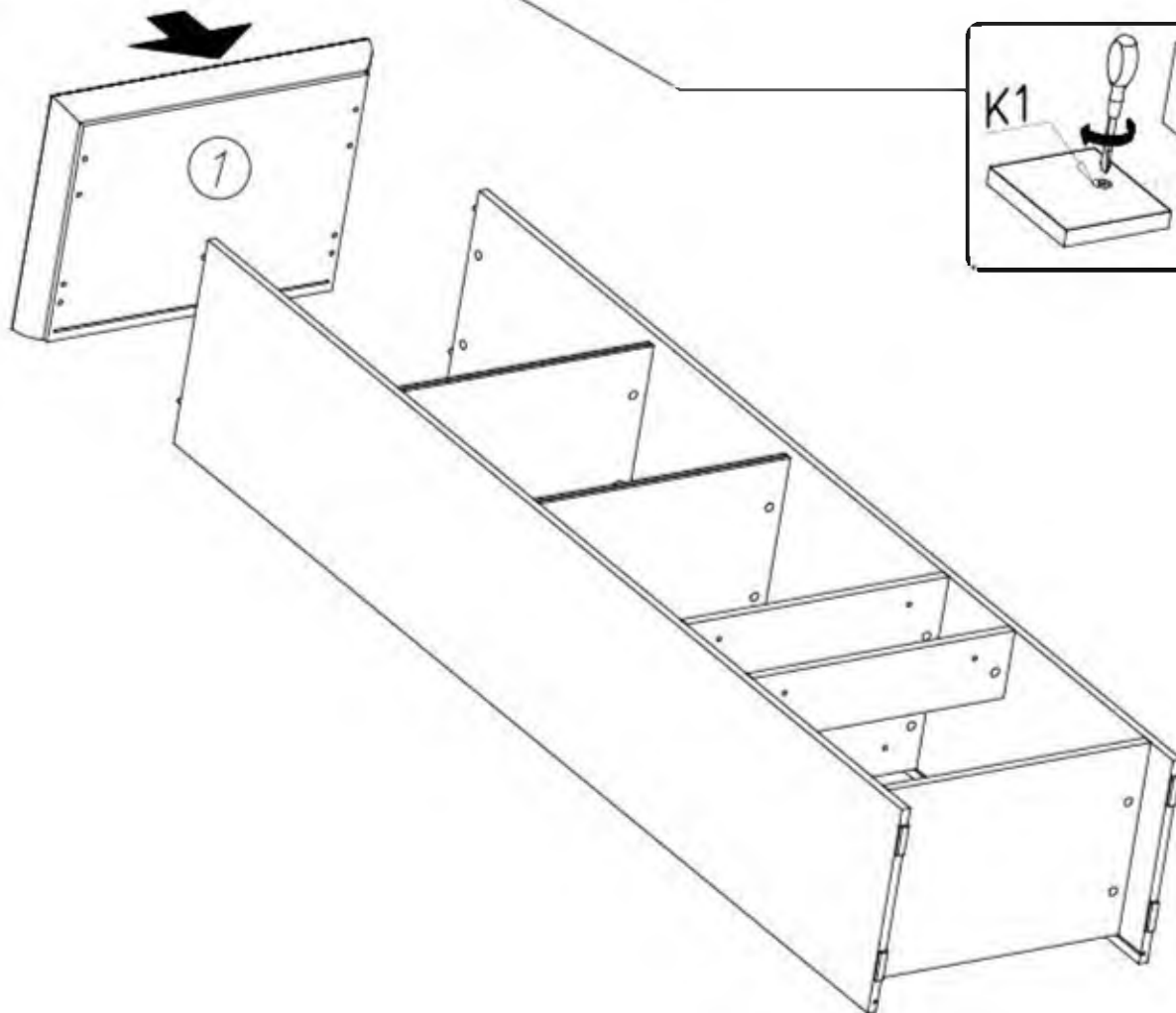
x24



IX

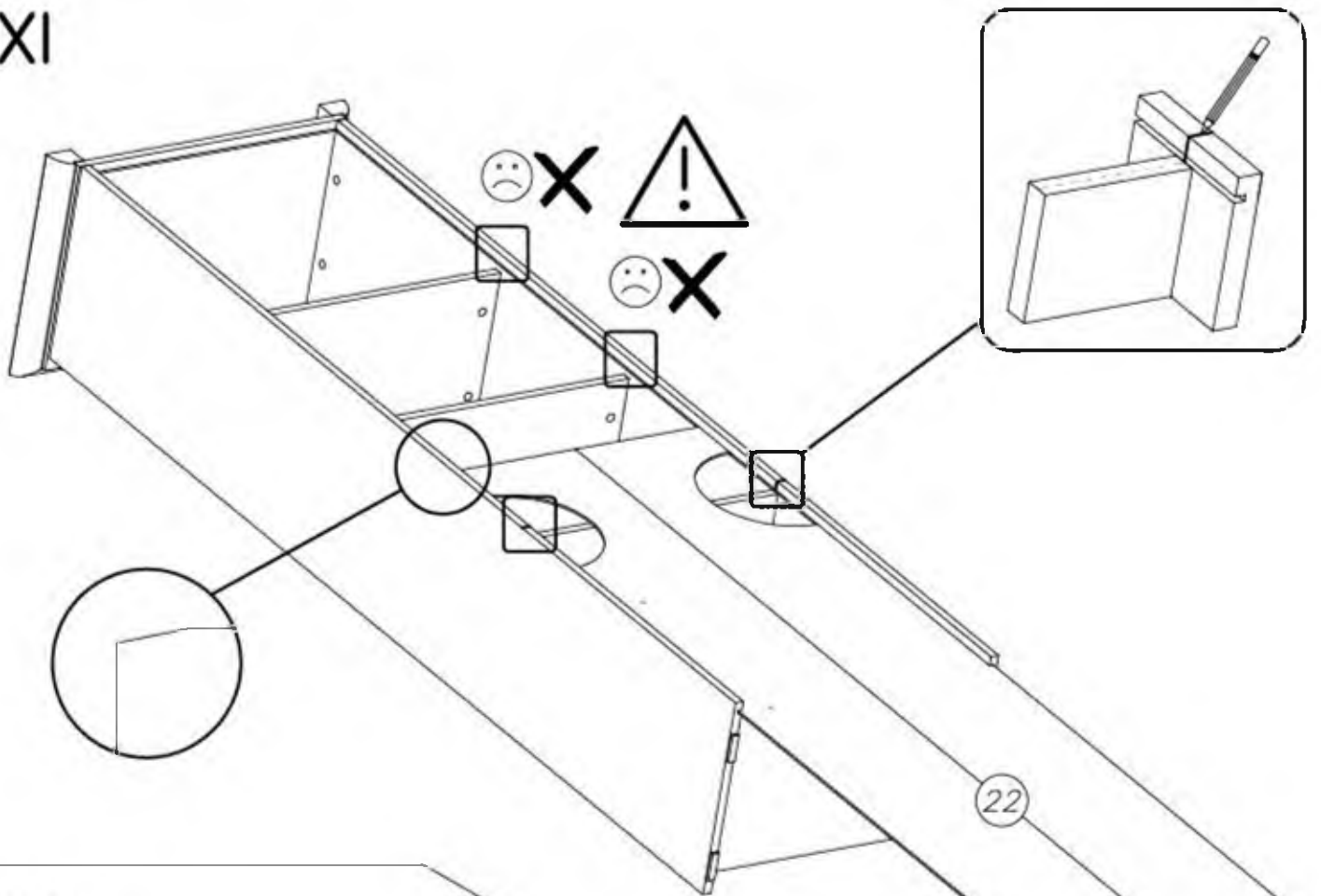


X

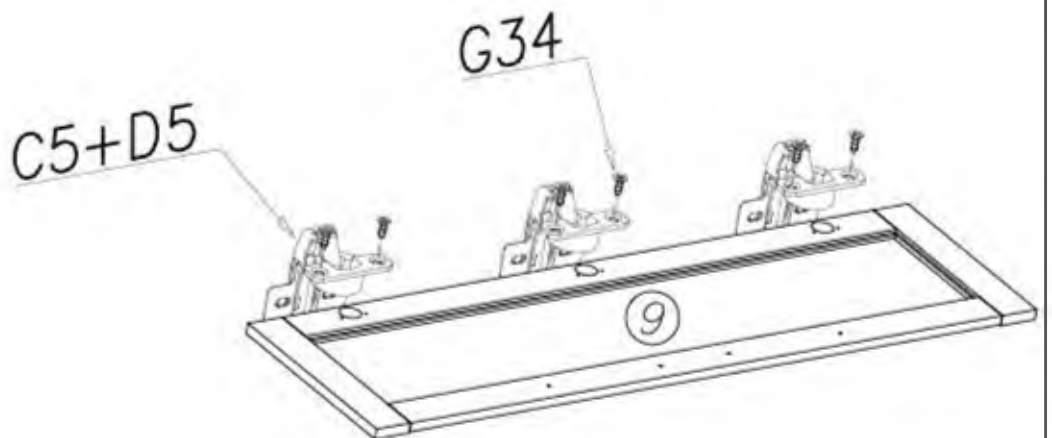
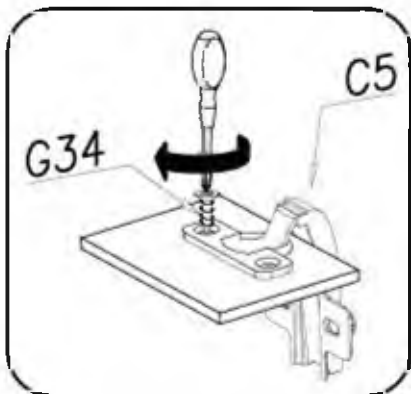
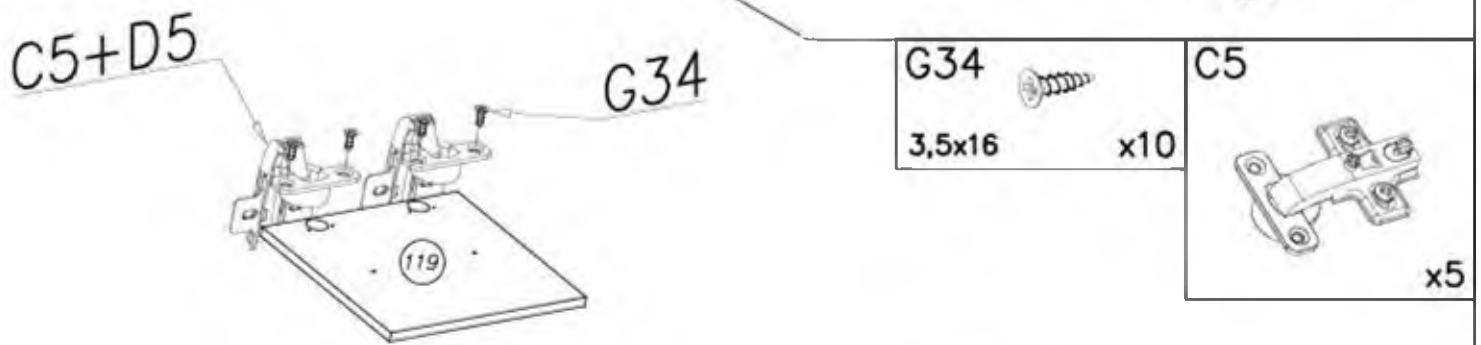




XI

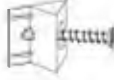
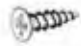


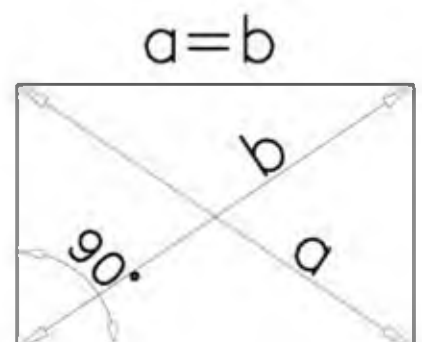
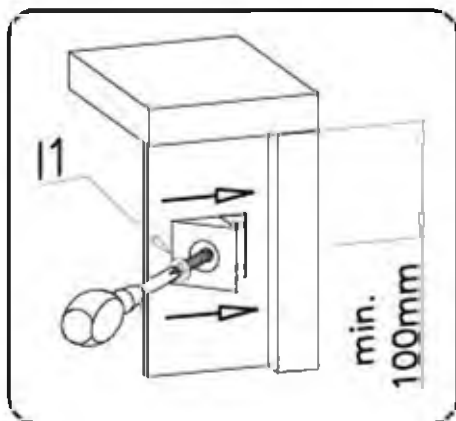
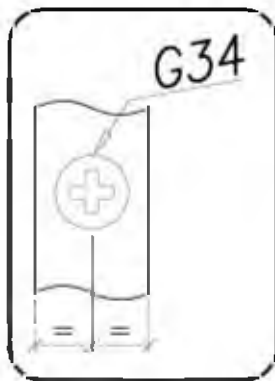
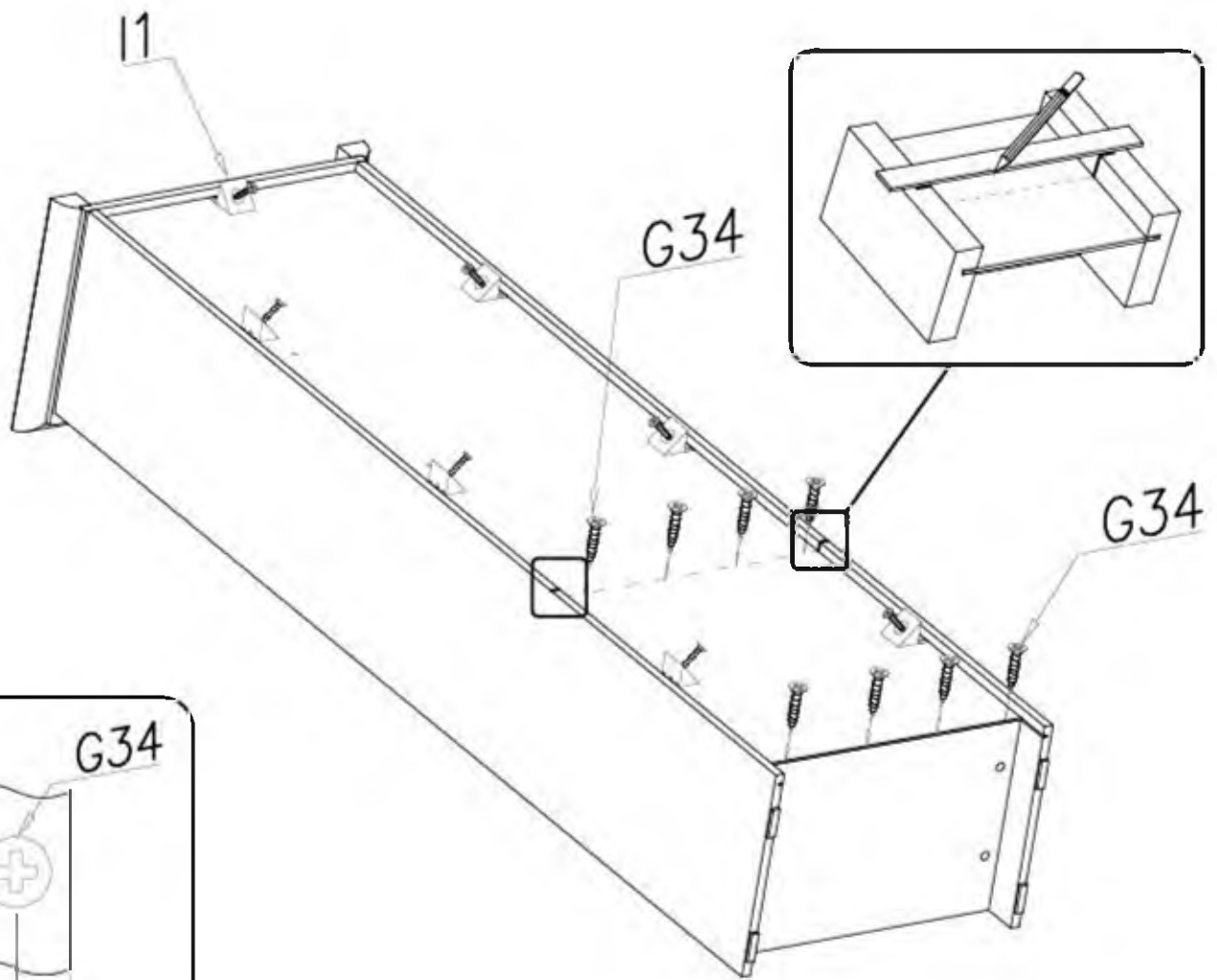
XII





XIII

l1		x7	G34		x8
			3,5x16		



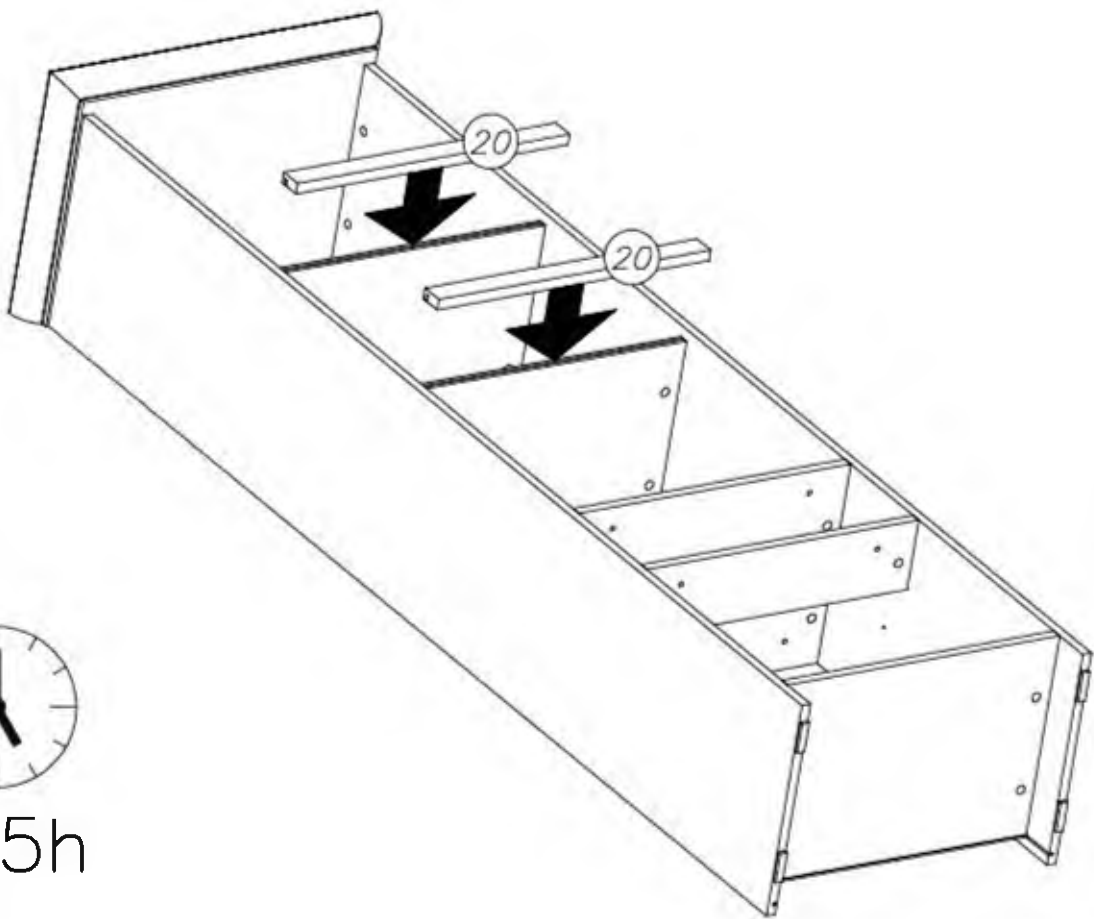
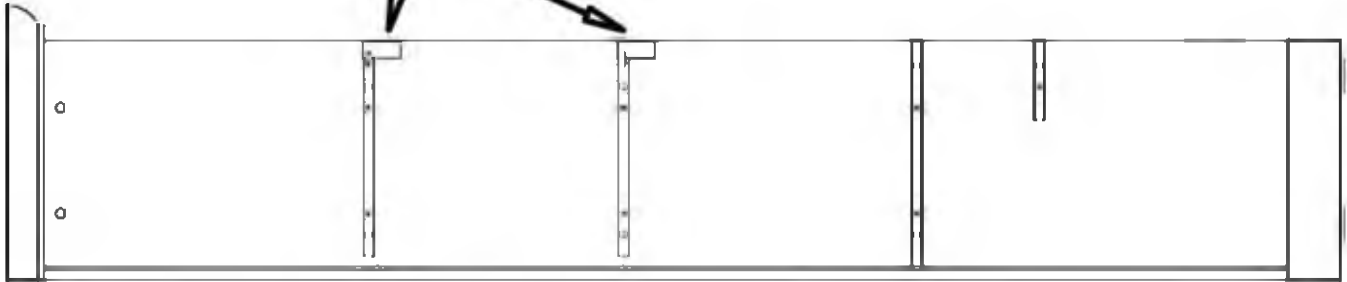
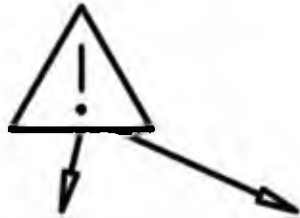


XIV

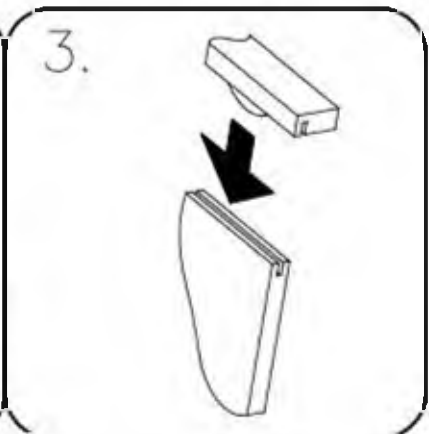
W1



x1



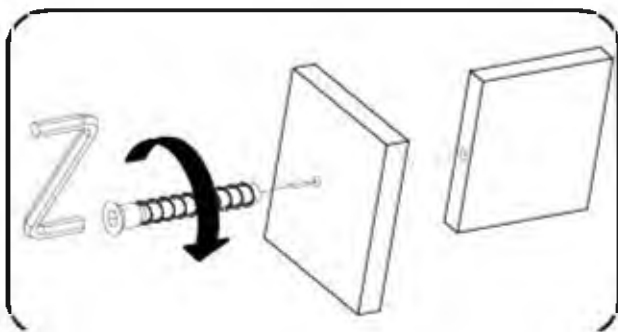
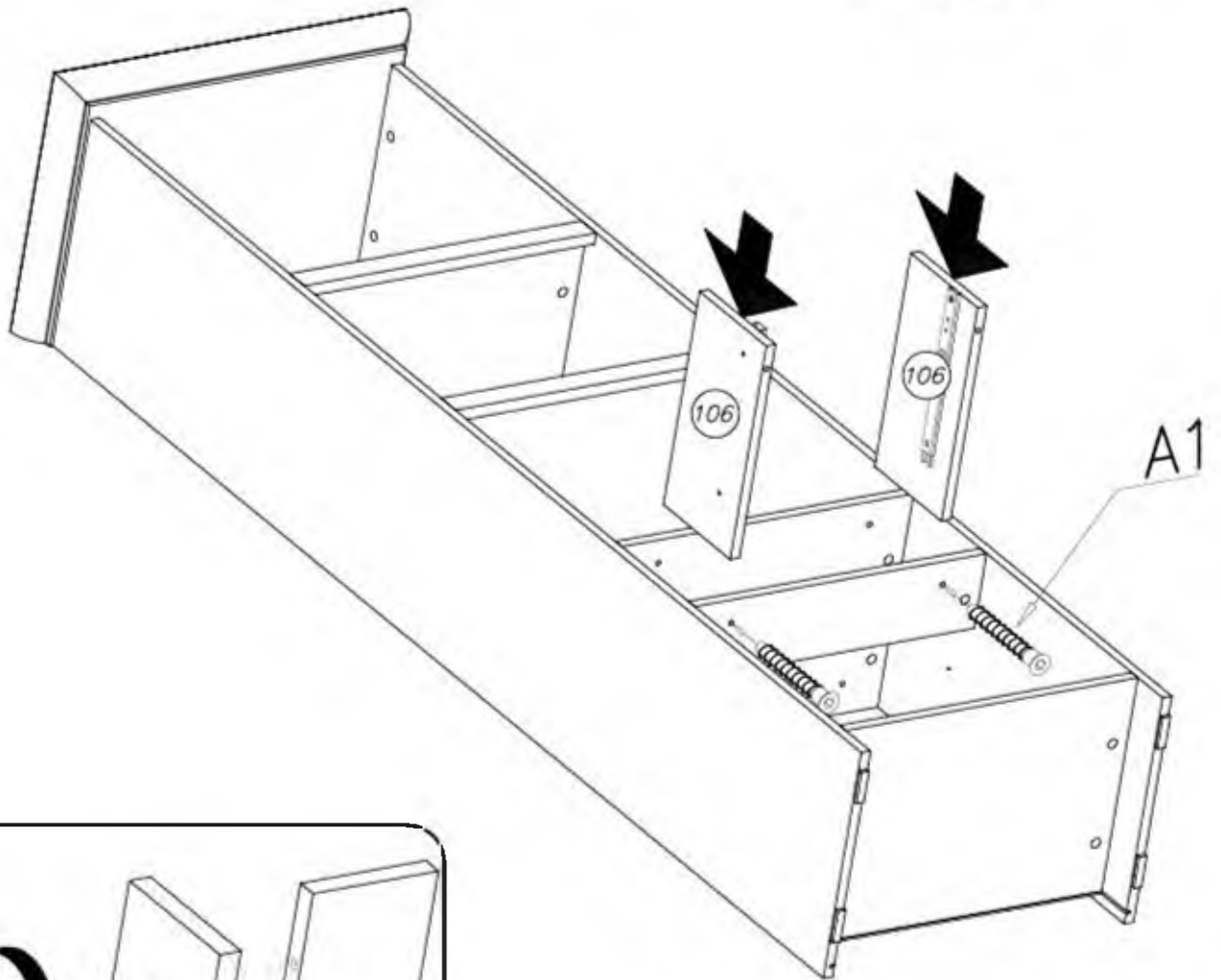
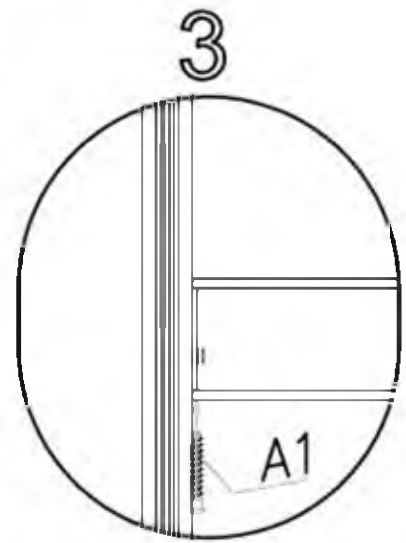
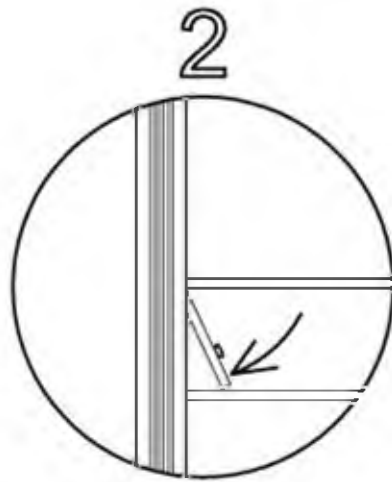
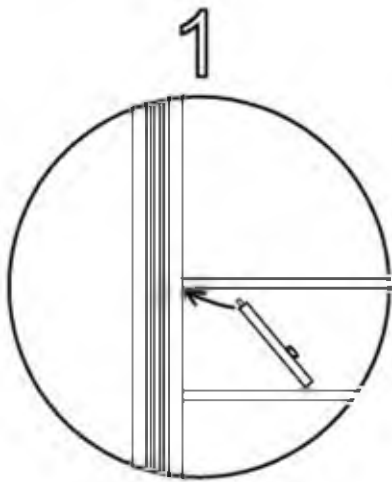
0,5h





XV

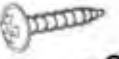
A1		W2	
	ø7x50		x1
	x2		





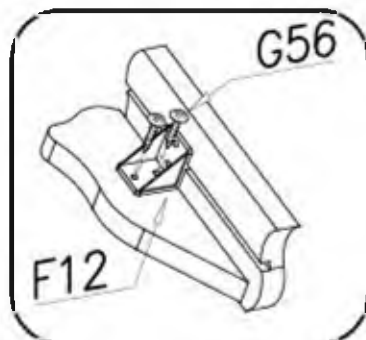
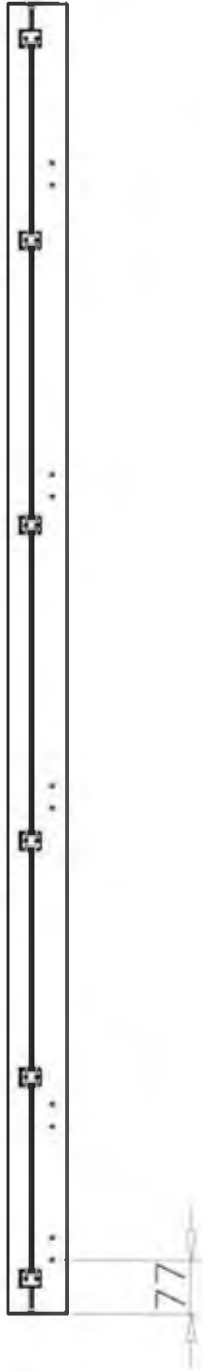
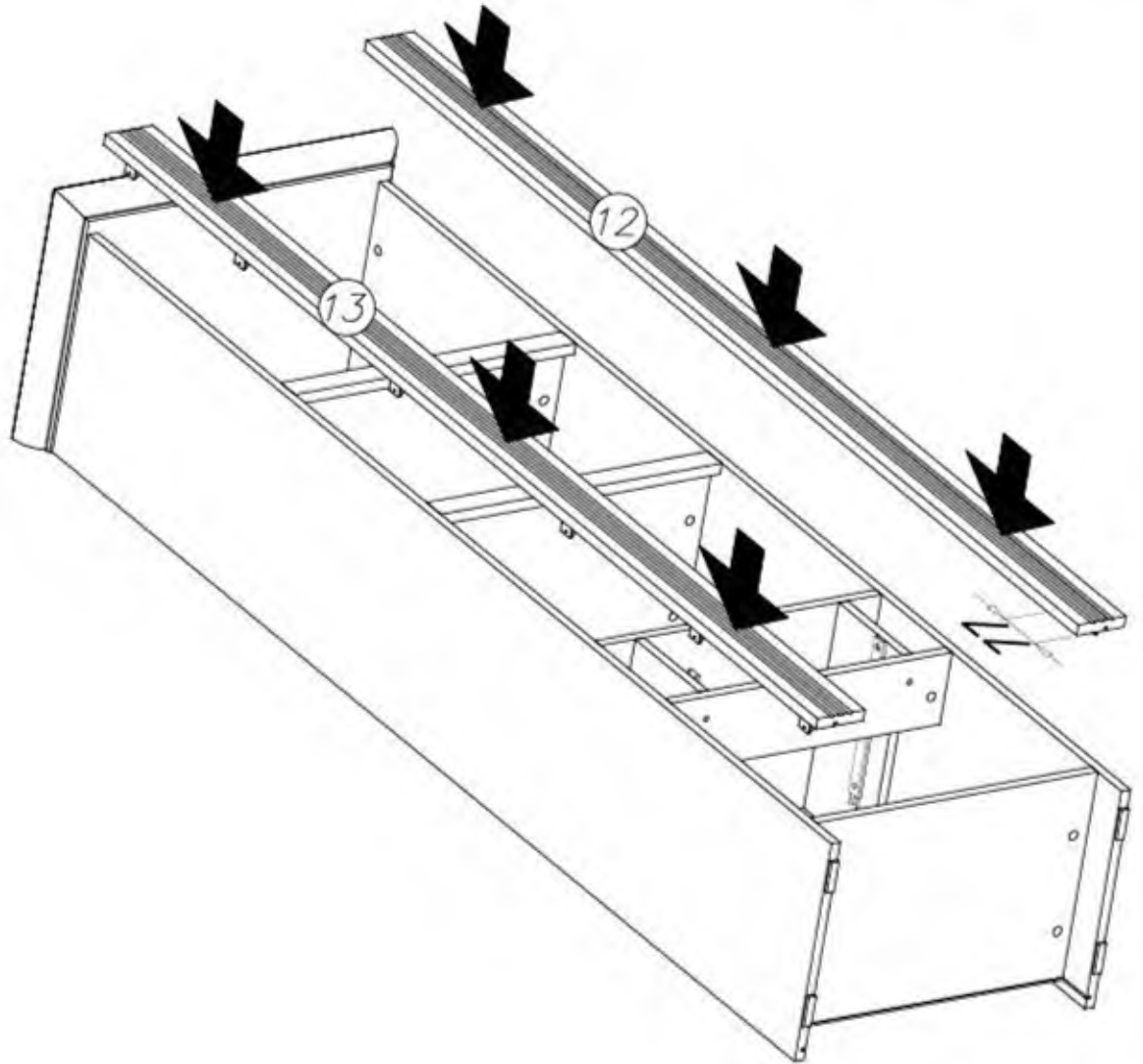
XVI

G56



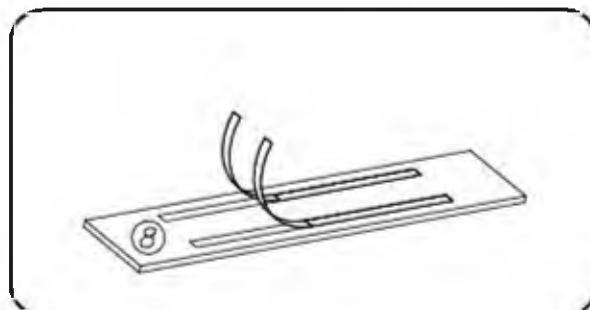
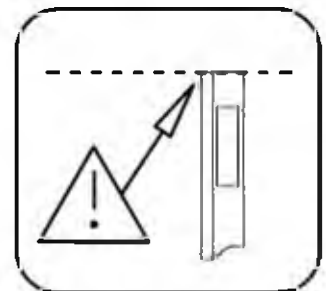
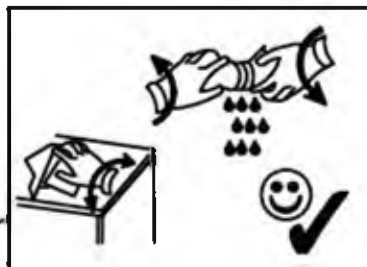
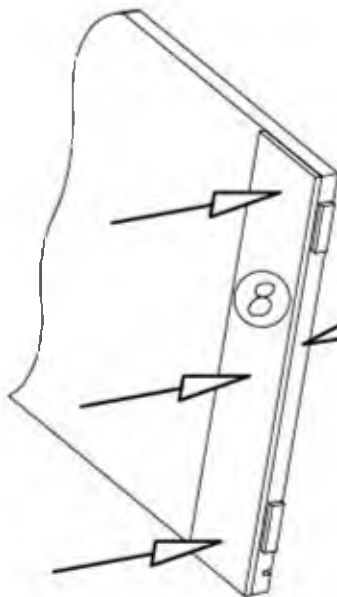
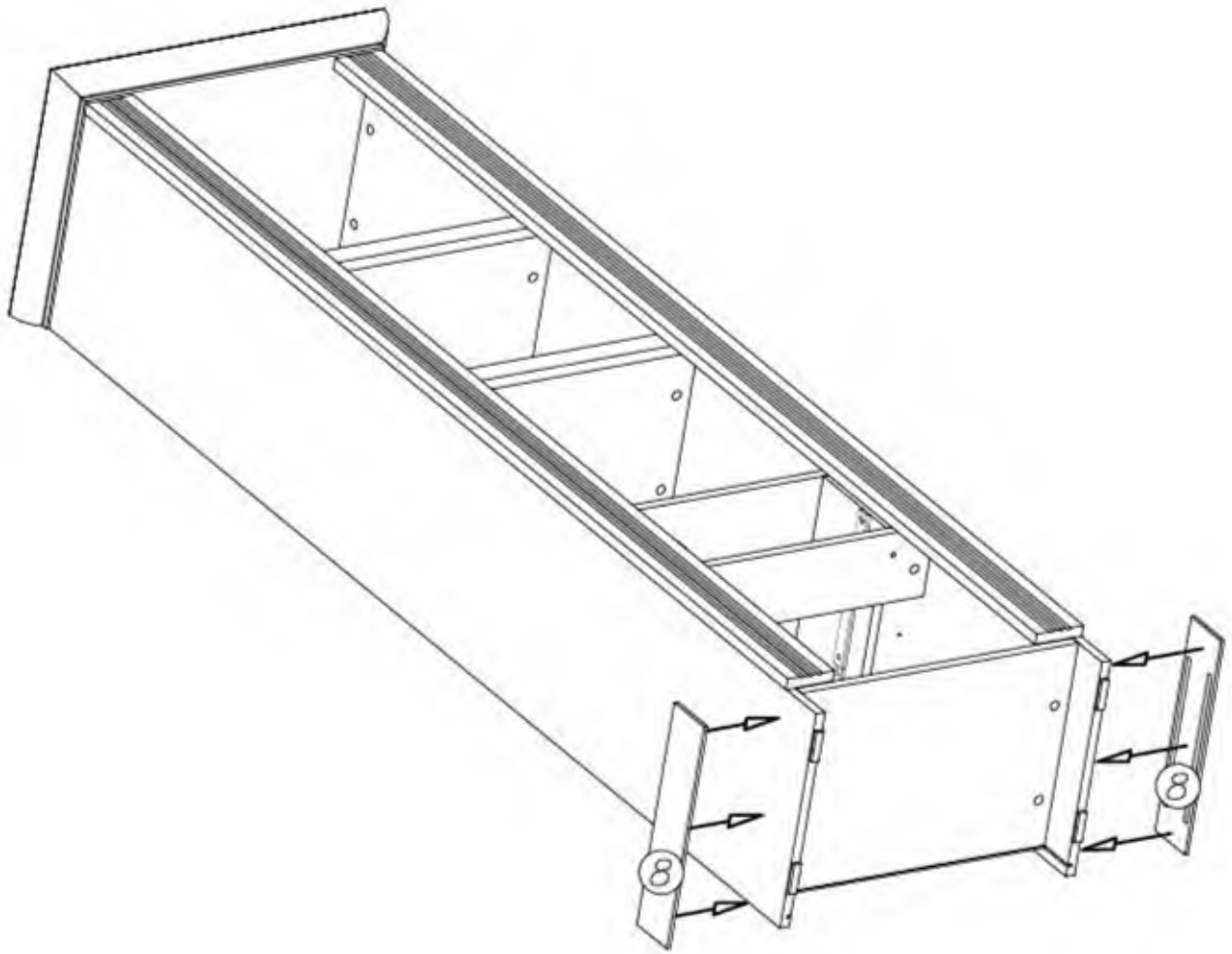
4x16

x24







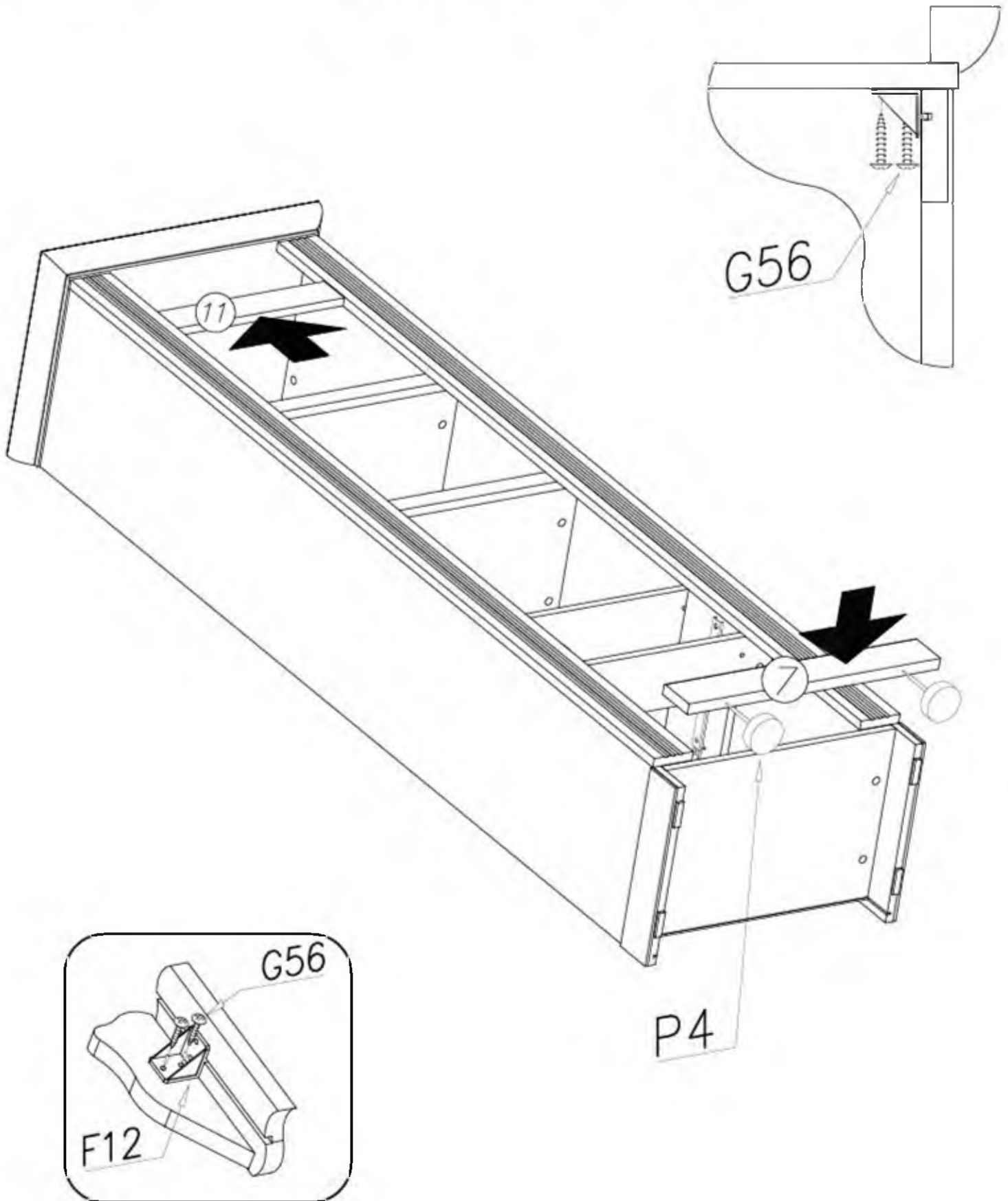
XVII





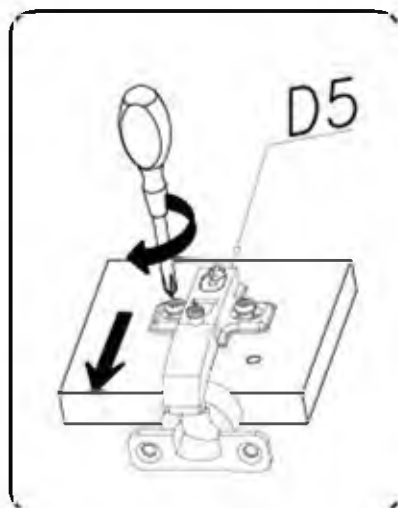
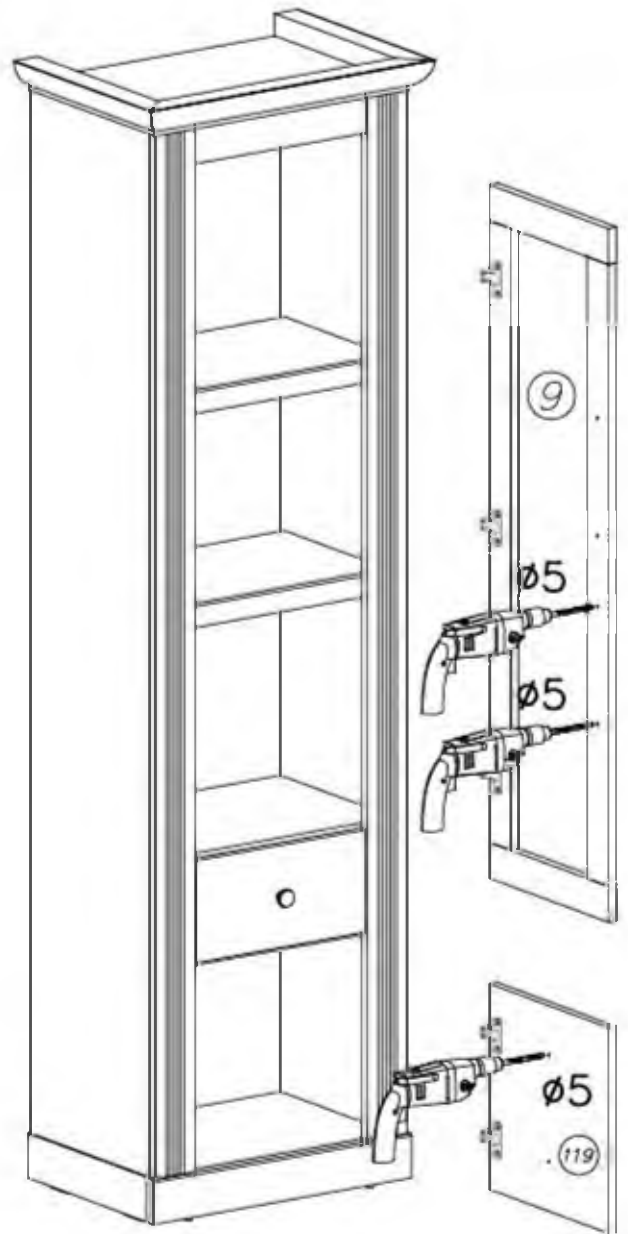
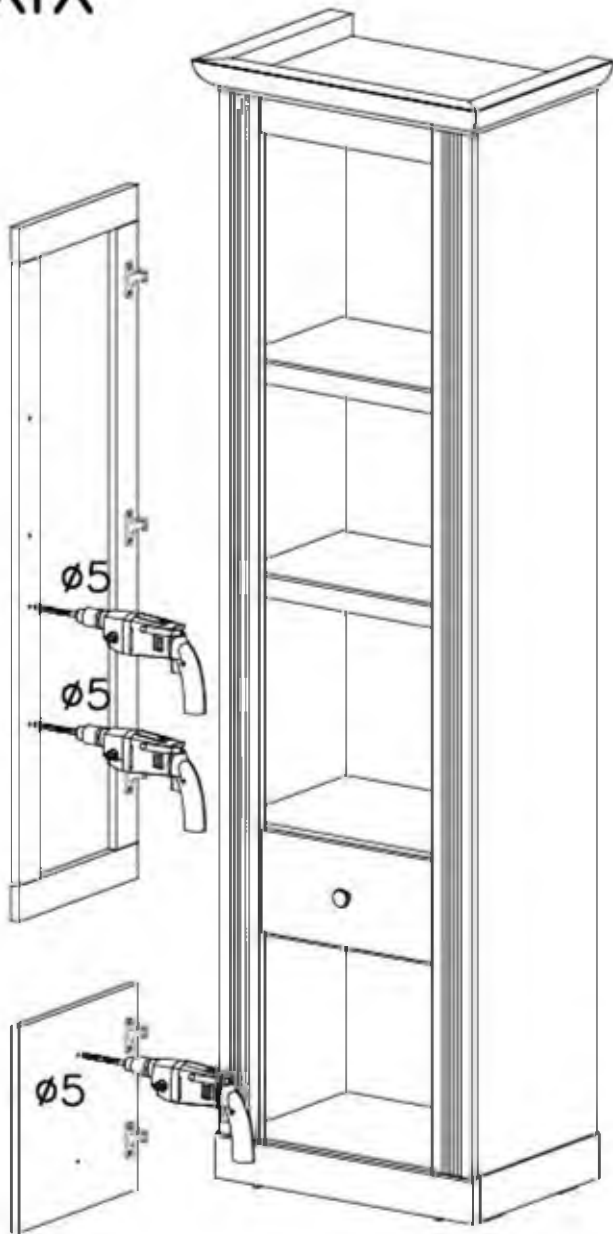
XVIII

G56		P4	
4x16	x8		x2









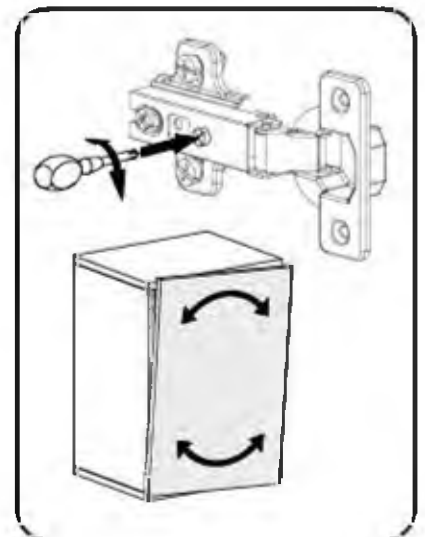
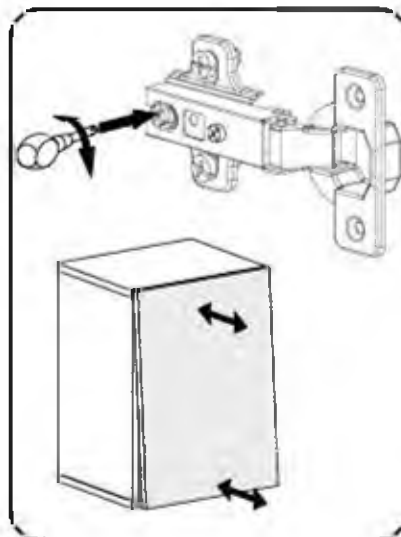
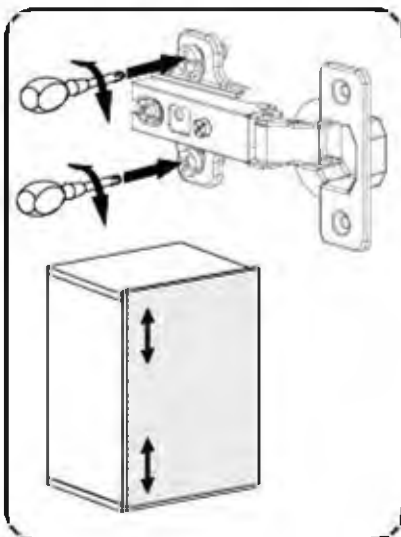
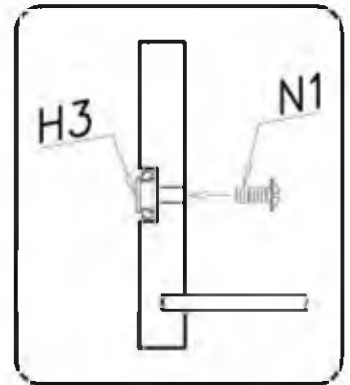
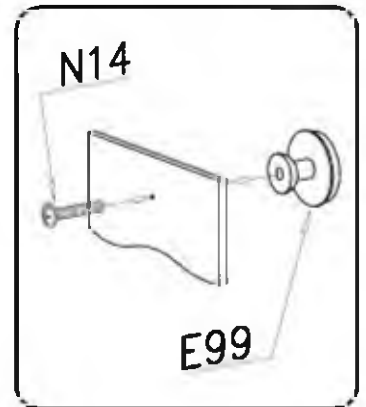
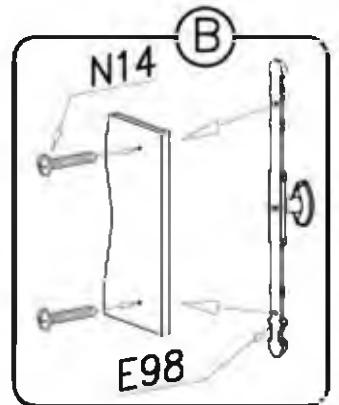
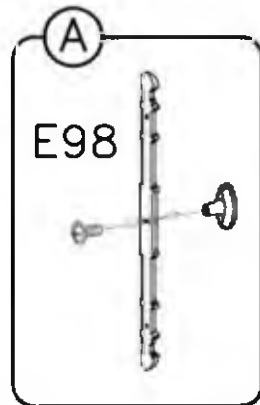
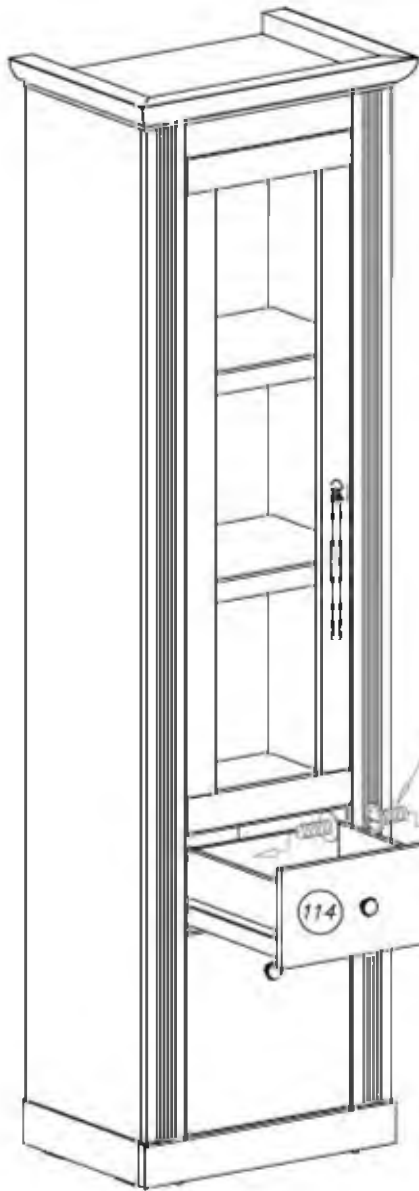
XIX





XX

E99  x2	N14  M4x22 x4	E98  x1	N1  M4x9 x2
--	--	--	--





XXI

17



ø18

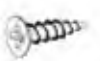
x14

M11



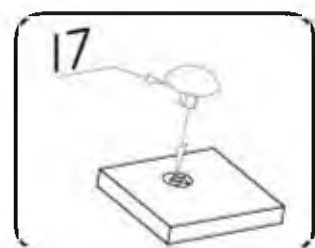
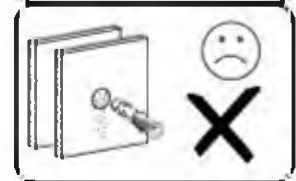
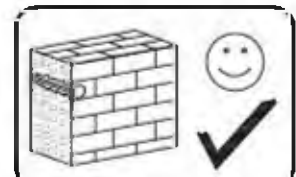
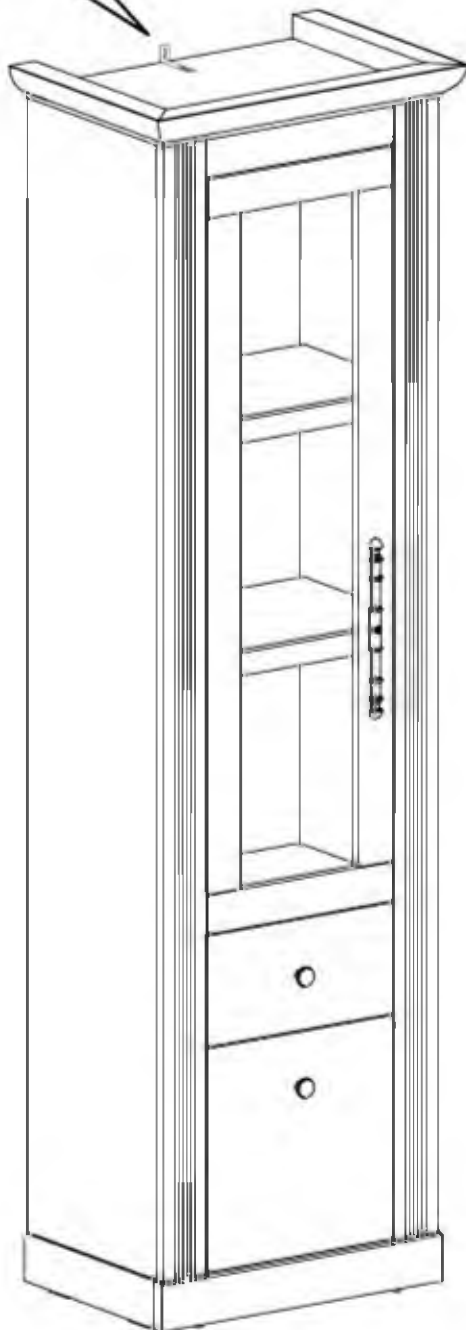
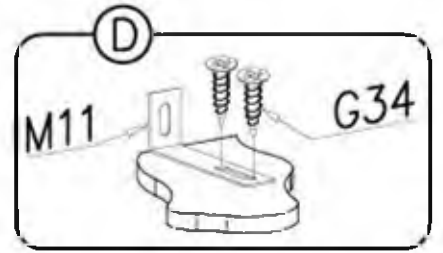
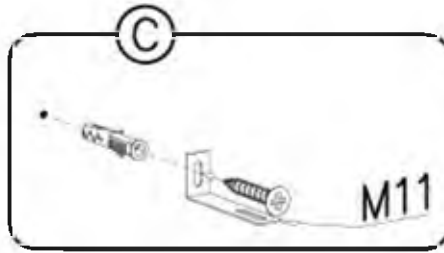
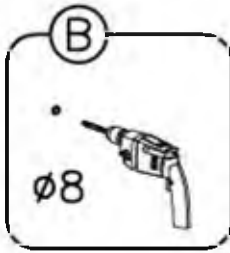
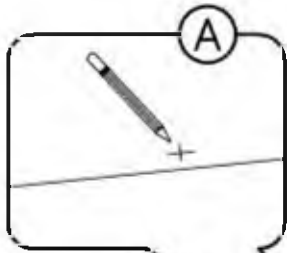
x1

G34



3,5x16

x2



Name • Nom • Nome • Naam • Nazwa • Όνομα
• Názov • Név • Denumire • Isim • Имя
WESTMINSTER

Nr • No • N° • Номер • Č • Sz

Typ • Type • Tip • Τύπος • Tipo • Tun
23

D Unser Service für Beachgäste
Solte Ihnen ein Beachgästler fehlen, können Sie diese Servicecenter
direct an die unterstehende Nummer senden. Wir können allerdings
nur Beachgäste auf dem Weg weiterleiten. So ist Sie eine andere
Beachgästler an ihrem Möbelstück haben, so wenden Sie sich bitte
direct an Ihr Möbelhaus.

GB Our direct order service for fitting
If a fitting should be missing to you, you know this service map
directly following number below. We can in this way send away
however only fitting. If you should have another objection to your
piece of furniture, then they turn please to your furniture house.

CZ Naše příjímací služba pro kování
Chybí-li vám nějaký díl z kování, můžete tuto službu využít přímo
přes naše ústředí. Pokud byste měli nějakou jinou námítku, obraťte se
přímo na svého prodejce nábytku.

F Bien sûr, si vous avez besoin de pièces de montage
Reprenez les pièces manquantes de votre meuble. Regroupez et contactez la
quincaillerie. N'oubliez pas de fournir l'adresse nécessaire. Attention :
vous êtes dans une zone de montage. Procédez au montage. Ne jamais forcer
les assemblages. Attendez un peu après quelques temps d'usage.
Gardez votre notice de montage, elle vous sera utile à l'avenir, et si
besoin, le plus sûr moyen de communiquer avec votre magasin.

I Il nostro servizio clienti per l'ordine delle forniture
Ne caso vi mancassero dei pezzi, potete spedire la vostra carta da
servizi e recettario al seguente numero. Per altri problemi al vostro
mobili, potete rivolgervi al vostro rivenditore.

BG Моля да се обадите на нашия център за обслужване
Ако ви липсва някаква част от мебелта, моля да се обадите на нашия център за обслужване
по телефона на адресите, дадени в списъка. Ако имате други въпроси
за мебелта си, моля да се обадите на вашия магазин.

NL Onze direct service voor alle onderdelen
Wanneer er een onderdeel mist kunt u deze servicecenter direct aan
onze centrale telefoonnummer bellen. Wij kunnen alleen nog deze weg
aanbevelen. Mocht u een ander probleem aan uw meubel
hebben, verzocht wij u contact op te nemen met uw meubeldealer.

PL Nasz bezpośredni serwis części montażowych
Jeżeli brakuje części koniecznej do montażu, prosimy o przesłanie
nam tej karty serwisowej na niżej podany numer faxu. Możliwy w ten
sposób uzyskać bezpłatnie typowe części. W przypadku innych
problematyk dotyczących mebli, prosimy o zgłoszenie ich do salonu
meblowego w którym został dokonany zakup.

HR Servis za dijelove
U slučaju da nedostaje neki od dijelova meblu vas će na ovaj broj
navesti i fax broj poslati ovaj servisni poručak. Na ovaj način mogu
se dobiti i najčešće dijelove. U slučaju da trebate dodatne pripreme vezane
uz ovaj mebel, najsigurnija metoda vas će sa obrascem zvanim trgovina
nam, poslati gdje je isti kupljen.

HU Díjazáraként várjuk a részletek megadását
Ha néhány alkatrész hiányzik a meubélból, kérjük, küldje el a mellékelt
szolgálati lapot. Azonban csak a leggyakoribb alkatrészeket tudjuk
Amennyiben másféle problémák merülnek fel a meubélhoz, kérjük,
forduljon közvetlenül a vásárlóhelyre.

SK Naši služby sú určené pre všetky kovanie
Ak by Vám chýbala niekedy časť kování, môžete násat túto službu
karty poslati faxom na nižšie uvedené číslo. Dostú
kované a veľmi často sú typické kovanie. Ak by ste mali inú
reklamáciu, obráťte sa prosím na Vašu
predajňu nábytku.

SLO Naše direktno službo za vse delce
Če vam manjka kakršna koli delca, lahko to servisu karico pošljete po
faksu ali direktno na spodnji številki. Po tej poti vam lahko pošljemo
samo delce. Če imate kakršni koli drugi problem, se obrnite
neposredno na vašo trgovino pohištva.

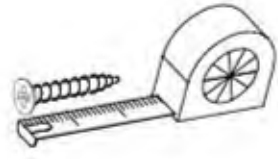
RO Serviciul nostru este pentru furnizarea
În cazul în care vă lipsesc o piesă de mobilier, puteți trimite
direct cardul de servicii pe fax la numărul de mai jos. Noi nu
putem expedia piese de mobilier decât pe această cale. Dacă aveți o
altă reclamație referitoare la piese de mobilier, atunci vă rugăm să vă
adresați direct la magazinul dvs. de mobilier.

RUS Наш прямой сервис для поставок фурнитуры
Если обнаружено, что Вам не хватает той или иной детали мебели,
то Вы можете отправить заявку на доставку
наиболее распространенной мебели. Однако, в случае
обнаружения неполадок, пожалуйста, обратитесь к продавцу. Если у Вас
есть другие вопросы по мебели, пожалуйста, обратитесь к продавцу,
которому Вы обратились при покупке мебели.

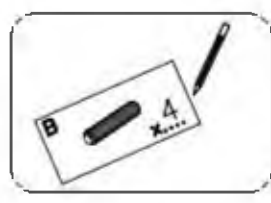
S Vår direkte service för beställningar
Om du sakar en beställning kan du få denna servicekort direkt till
numret som anges nedan. Enkelt på ett sätt är det enda sättet att
denna beställning är till dig. Om du vill ha mer information om
andra produkter, vänligen kontakta ditt möbelfirma direkt.

ES Nuestro servicio a recto para accesorios
Si le falta a un accesorio, puede enviar esta tarjeta de servicio
directamente a la siguiente dirección. No obstante, por esta vía sólo
podemos enviar accesorios. Si tiene alguna otra objeción sobre el
mueble, consulte directamente con su tienda.

TR Doğrudan için doğrudan servisimiz
Eğer mobilyanızın aksesuarı ya da parçası eksikse, lütfen doğrudan
adrese doğrudan meil ya da telefonla yazın. Sadece bu yöre doğrudan
gönderilebilir. Mobilyanızdaki başka sorunlarınız varsa lütfen doğrudan
mobilya satıcınıza danışın.



				G56 4x16 x...	
W1 x...		N14 M4x22 x...		P3 x...	
H3 280mm x...		N1 M4x9 x...			
W2 x...		I7 ø18 x...		M11 x...	
G46 6x8 x...		I1 x...		P4 x...	
B1 ø8x35 x...		G34 3,5x16 x...		F12 x...	
A1 ø7x50 x...		K10 x...		C5+D5 x...	
E99 x...		Z2 55x20x4 x...			
K1 ø15x12 x...		E98 x...		A6 ø7x40 x...	



+49 5233 95 290 10

service@mv-steinheim.de

Name • Nom • Nome • Naam • Nazwa • Иméно
 • Názov • Név • Denumire • Isim • Извание

WESTMINSTER

Nr • No • N° • Номер • Č • Sz

Typ • Type • Tip • Típus • Tipo • Tun

23

D Unser Service für Beschädigte
 Sollte Ihnen ein Beschädigter fallen, können Sie diese Servicekarte direkt an die unterstehende Nummer senden. Wir können allerdings nur Beschädigte auf diese Weg versetzen. Sollten Sie eine andere Beschädigung an Ihrem Möbelstück haben, so wenden Sie sich bitte direkt an Ihr Möbelhaus.

GB Our direct order service for fitting
 If a fitting should be missing so you, you know this service map directly to following number boxes. We can in this way send away however only fitting. If you should have another objection to your piece of furniture, then they turn please to your furniture house.

CZ Násle služba pro kování
 Pokud vám nějaký díl z kování, můžete tuto servisní kartu odeslat přímo na níže uvedenou adresu. Tuto kartu však můžeme poslat jen díky kování. Pokud byste měli jiné nároky, obraťte se přímo na svého prodejce nábytku.

F Notre service de montage
 Répétez les pièces constituant votre meuble. Regroupez et contactez la quincaillerie. Munissez-vous de l'outillage nécessaire. Attention - vous êtes une zone de montage. Procédez au montage. Ne jamais forcer les assemblages. Respecter les vis après quelques temps de usage. Garder votre notice de montage, et une pièce venant à manquer, et si besoin le plus sûr moyen de communiquer avec votre magasin.

I Il nostro servizio
 Dopo aver verificato l'ordine delle forniture, ha caso vi mancasse o del pezzo, potete spedire la carta con il servizio di ricambiamento al seguente numero. Per altri ricambi il vostro mobile, potete rivolgervi al vostro negoziante.

BG Длъгът е обхваща в године от датата на получаване на мебелта. Ако някой от частите е повреден, държите вкъщи тази карта и я правете директно до посочените номера. Можем да ви доставим само частите. Ако имате други изисквания, моля, свържете се директно с вашия магазин.

NL Onze direct service voor alle onderdelen
 Wanneer er een onderdeel mist kunt u deze servicekaart direct aan onderstaand telefoonnummer sturen. Wij kunnen alleen nog deze weg onderdelen verzenden. Mocht u een ander probleem aan uw meubel hebben, verzonden wij u contact op te nemen met uw meubeldealer.

PL Nasz bezpośredni serwis części montażowych
 Jeżeli brakuje części koniecznych do montażu, prosimy o przesłanie nam tej karty serwisowej na niżej podany numer faxu. Możemy w ten sposób dostarczyć części. Tytuł nadawcy prosimy wpisać w tytule: adresat: dotychczasowe miasto, prosimy o zgłoszenie nr do salonu meblowego w którym został dokonany zakup.

HR Servis za otkov
 U slučaju da nedostaje neki od dijelova meblu vas da ne biste navedeni broj posla ovaj servisni formular. Na ovaj način mogu se dostaviti samo otkovi. U slučaju da imate dodatne prigovore vezane uz vaš mebel, najsigurniji način vas da se obratite izravno trgovini, na mjestu gdje je mebel kupljen.

HU Direktrendelési kártya
 Ha bármely egy vagy az alább felsorolt részeknél hibás vagy hiányos a készlet, akkor ezt a kártyát közvetlenül elküldheti az alább felsorolt címre. Azonban csak a felsorolt részeket tudunk így előadni. Amennyiben másféle reklamációt állítana bejelentéshez, kérjük, forduljon közvetlenül a birtokoshoz.

SK Naše služby servis pro část kování
 Ak by Vám chýbala nejaka časť kování, môžete poslať túto servisnú kartu priamo na nižšie uvedené číslo. Dôly kováč a máme poslať iba týmto spôsobom. Ak by ste mali inú reklamáciu, obráťte sa priamo na Vašu predajňu nábytku.

SLO Nasle direktno služba za otkove
 Če vam manjka kakršna koli delovna komponenta, lahko to servisu karjeno pošljete po faksu o telefonsko na spodnjo številko. Po tej poti vam lahko pošljemo samo otkove. Če imate kakršni koli drugi delovni problem, se obrnite neposredno na vašo trgovino pohištva.

RO Servisul nostru direct pentru reparatii
 In cazul in care va lipsesc o piesa din mobilier, puteti sa trimitemi direct acest card de service pe fax si numarul de mai jos. Noi nu putem expedia piese de mobilier decat pe acest fel de card. Dacă aveți o altă reclamație referitoare la piese de mobilier, atunci vă rugăm să vă adresați direct la magazinul dvs de mobilier.

RUS Наш прямой сервис для поставок фурнитуры
 Если обнаружено, что Вам не хватает того или иного элемента фурнитуры, Вы можете отправить сервисную карту по факсу или посредством телефона на нижеуказанный номер. Однако, только образом как только предоставлять лишь фурнитуру. Если у Вас возникли другие претензии по поводу мебели, пожалуйста, обращайтесь непосредственно к продавцу мебели, осуществляющему продажу.

S Vår directservice för beslaggese
 Om du saknar en beslaggese kan du fås detta servicekort direkt till nummer som anges ned. Enk på ett följa för det enda möjliga sätt att skicka beslaggeseer till dig. Om du vill reklamera din möbel av en annan anledning måste du kontakta ditt möbelhus direkt.

ES Nuestro servicio directo para accesorios
 Si le falta algún accesorio, puede enviar esta tarjeta de servicio directamente a la siguiente dirección. No podemos, por esta vía, enviar sino accesorios. Si tiene alguna otra objeción sobre su mueble, consulte directamente con su tienda.

TR Doğrudan için doğrudan servisimiz
 Eğer mobilyanızda eksiklikler varsa servis kartını doğrudan aşağıdaki bu telefon adresine gönderiniz. Sadece bu yöre doğrudan gönderilebilir. Mobilyanızdaki başka şikayetleriniz varsa lütfen doğrudan mobilya satıcınıza danışınız.

nr	L[mm]	B[mm]	T[mm]	Coli
1	670	416	58	1/2
102	1964	363	16	2/2
103	1964	363	16	2/2
104	503	304	16	1/2
105	503	343	16	1/2

nr	L[mm]	B[mm]	T[mm]	Coli
106	170	343	16	1/2
7	551	80	22	1/2
8	363	80	6	1/2
9	1252	361	18	2/2
110	503	120	16	1/2

nr	L[mm]	B[mm]	T[mm]	Coli
11	367	65	16	1/2
12	1884	85	18	2/2
13	1884	85	18	2/2
114	361	184	16	1/2
15	300	140	12	1/2
16	315	140	12	1/2
17	300	140	12	1/2
18	325	301	3	1/2
119	371	361	16	1/2
20	503	36	18	1/2
121	503	343	16	1/2
22	1907	514	3	2/2

