

PRODUKTDATENBLATT



Für mich und mein Zuhause

Bauknecht Backofen

Name oder Warenzeichen des Lieferanten

Modellkennung

Energieeffizienzindex

Energieeffizienzklasse auf einer Skala von A+++ (sehr effizient) bis D (weniger effizient)

Energieverbrauch pro Zyklus im konventionellen Modus

Energieverbrauch pro Zyklus im Umluft-Modus

Zahl der Garräume

Wärmequellen je Garraum

Nettovolumen des Garraums

Bauknecht	
	BIK5S DP8F2 ES
	81,9
	A+
	0,9
	0,69
	1
	1
	73

Produktdatenblatt für Haushaltsbacköfen
gemäß delegierter Verordnung (EU) Nr.
65/2014 der Kommission vom 01.10.2013

**Technische Änderungen vorbehalten.
Stand der Tabellenangaben 01/24.**

BIK5S DP8F2 ES

Einbau-Backofen mit Display (73 l)

Bauknecht

Für mich und mein Zuhause



Betriebsarten



TOP 4

- Soft Steam – verbessert Geschmack und Konsistenz durch die Zugabe von Dampf
- **AirFry - Funktion** – die gesündere Alternative zur Fritteuse
- **FlexiClean** - zwei mühelose Reinigungsfunktionen ((Pyrolyse & Hydrolyse) je nach Bedarf
- Garraumvolumen 73 Liter

EDELSTAHL PROTOUCH

BIK5S DP8F2 ES
EAN 40 11577 59056 2

REGELUNG UND BETRIEBSARTEN

- Heißluftbackofen mit 44 Funktionen und FlexiClean (8 traditionelle, 20 Automatik-Programme)
- Elektronik-Uhr mit Touch-Control und LC-Display mit Text/Symbolen (weiß)

FUNKTION

- Soft Steam – verbessert Geschmack und Konsistenz durch die Zugabe von Dampf
- Multi-Level-Kochen – gleichzeitiges Zubereiten auf drei Ebenen
- PowerHeißluft – von Beginn an gleichmäßige Verteilung der heißen Luft
- Maxi Cooking – optimierte Funktion für das Garen großer Fleischstücke
- Pizzafunktion – lecker und knusprig
- Schnellaufheizen
- **AirFry - Funktion** – die gesündere Alternative zur Fritteuse

AUSSTATTUNG

- **ProTouch** – die speziell behandelte Edelstahloberfläche verhindert schnelles Wiederanschmutzen
- Garraumvolumen 73 Liter
- **FlexiClean** - zwei mühelose Reinigungsfunktionen ((Pyrolyse & Hydrolyse) je nach Bedarf
- **Active Multiflow** – erstklassige, gleichmäßige Garergebnisse auf bis zu 4 Ebenen gleichzeitig
- XXL Garraum – mehr Raum für extra große Gerichte
- Vollglasinnentür, 4-fach verglast
- **2-fach Teilauszug**
- Glas-Schalterblende mit Touch Control Bedienung
- Bedienknebel edelstahlfarben
- Sensor-Automatik
- Garraum-Temperatur bis 250 °C

- Externer Dampferzeuger mit 0.3 Liter Wassertank
- 1 Halogen-Lampe im Innenraum
- Glatte Seitenwände
- Kühlgebläse für gute Schrankentlüftung

ZUBEHÖR

- 1 Gitterrost
- Airfry Backblech (Zukauf - nicht im Lieferumfang enthalten)
- Wasserbehälter für 0.3 Liter
- 1 Backblech, emailiert
- 1 Fettpfanne

SONDERZUBEHÖR (GEGEN AUFPREIS)

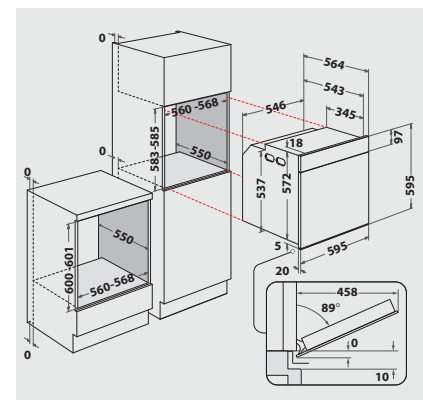
- 3-fach Vollbackauszug SLF 133
- Backauszug mit 3 Ebenen, davon eine voll ausziehbar, 2 Teilauszüge SLF 234
- Teilauszug mit 2 Ebenen SLP 232

TECHNISCHE DATEN UND MASSE

- Energieeffizienzklasse A+¹
- Energieverbrauch nach DIN 0.90 kWh konventionell
- Energieverbrauch nach DIN 0.69 kWh Umluft
- Länge des Anschlusskabels 90 cm
- Gesamtanschlusswert: 3,65 kW
- Nischenmaße (HxBxT): 600x560x550 mm

WPRO-ZUBEHÖR (OPTIONAL)

- terrabianca Putzstein
UNC502, EAN 8015250613858



¹ Energieeffizienzklassen-Spektrum von A+++ bis D