

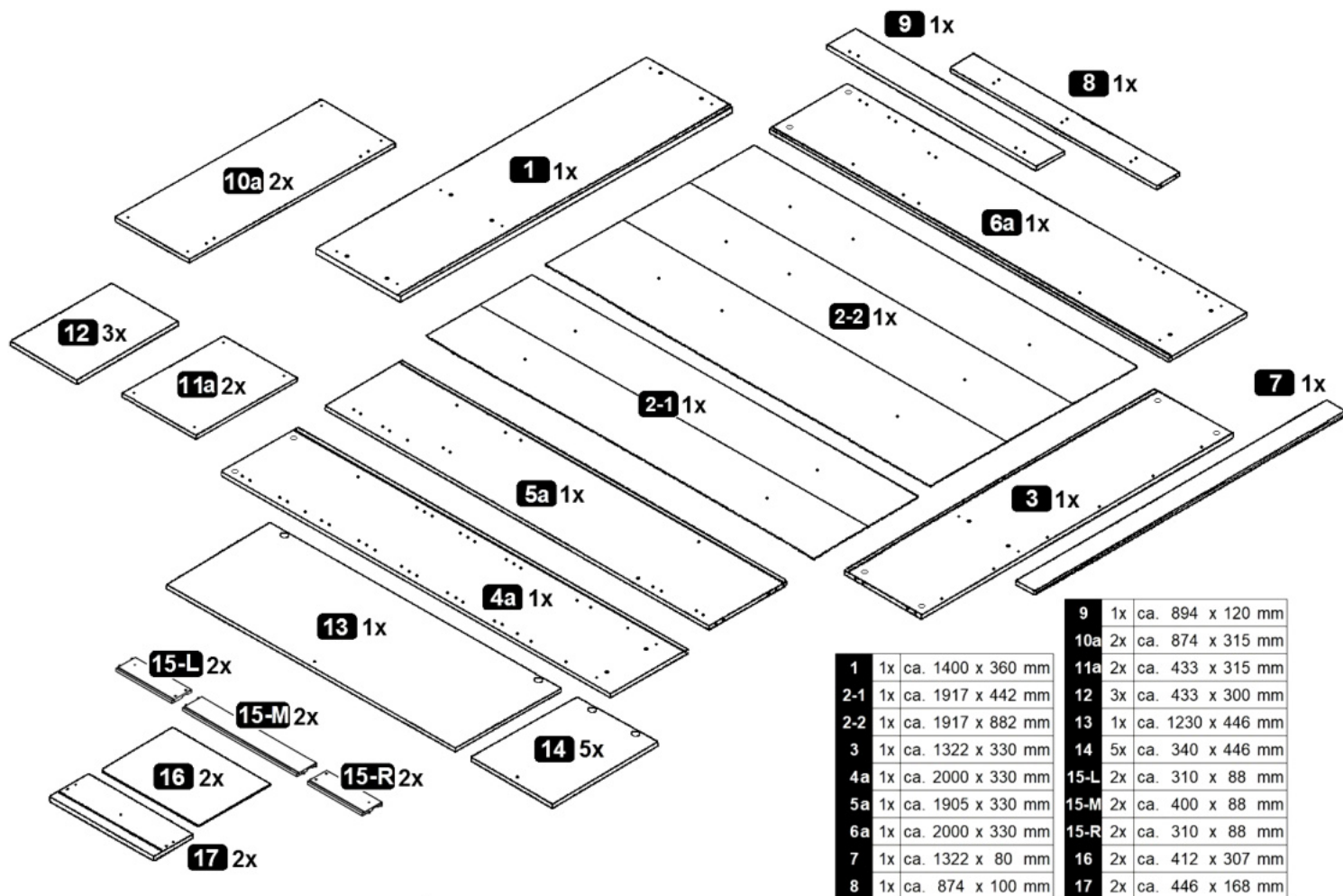
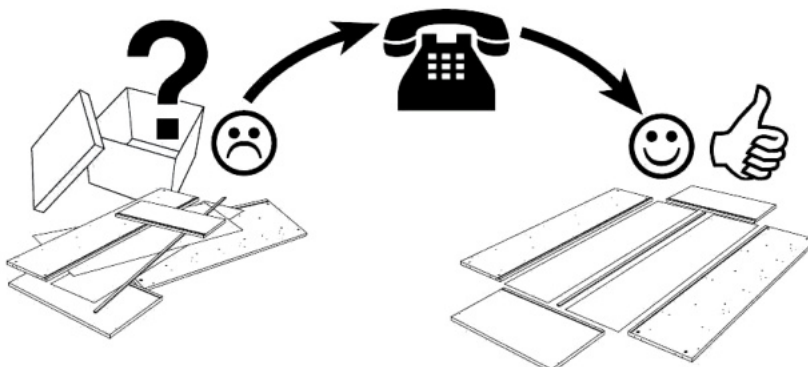
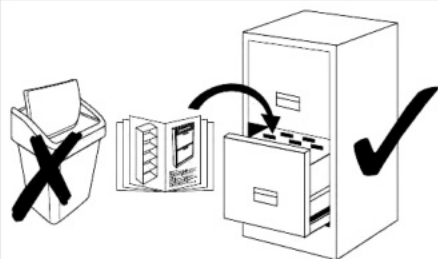
- | | |
|----------------------------------|------------------------------|
| (D) Montageanleitung | (FR) Notice de montage |
| (NL) Handleiding voor de montage | (CZ) Montážní návod |
| (HU) Szerelési útmutató | (TR) Montaj talimatı |
| (GB) Assembly instructions | (IT) Istruzioni di montaggio |
| (PL) Instrukcja montażu | (SK) Návod na montáž |
| (RO) Instrucțiuni de montaj | (RU) Инструкция по монтажу |

Service • Assistenza • Dienstverlening • Serwis Servis • Szerviz • Сервисная служба

Name • Nom • Nome • Naam •
Nazwa • Jméno • Názov • Név •
Denumire • Ísim • Название

Nr. • No. • N° • Номер • Č • Sz




Tур • Type • Tip • Típus • Tipo •
Тип



A	8,0 x 30 mm	B	16x	C	12x	D	8x	E	4,0 x 27 mm	F	Ø26 Kr.0	G	h=6
H	16x	I	2x	J	4,0 x 17 mm	K	2,7 x 20 mm	L	4x	M	3,5x13mm	N	M4 x 9 mm
O	1x	P	1x	Q	3,0 x 40 mm	R	3x	S	4,0 x 20 mm	T	2x	U	3,5 x 13 mm
V	12x												



2

R	S 4,0 x 20 mm	Q 3,0 x 40 mm
		
3x	6x	6x

3.

1.

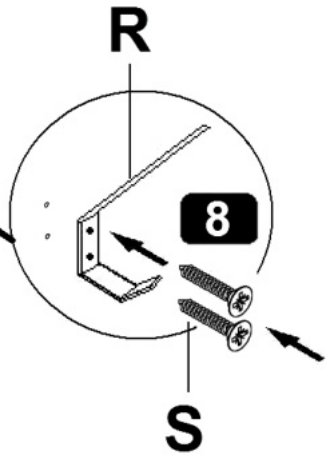
2.

2-2

8

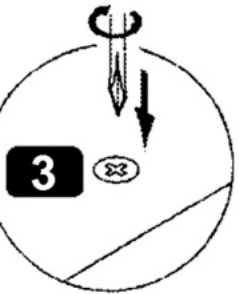
6a

5a



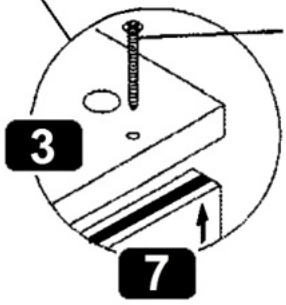
8

S



3

Q



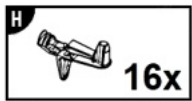
3

7

4.

7

3



2.

1

4.

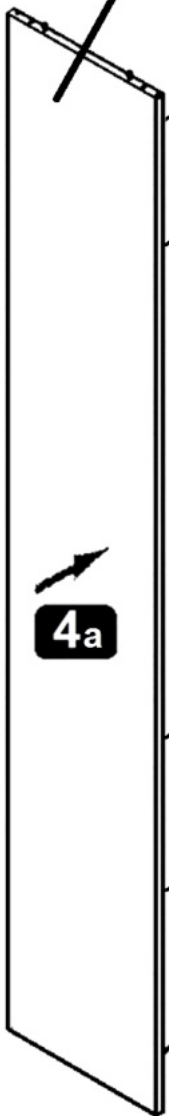
1.



4a

5a

6a



4a

2-1

5a

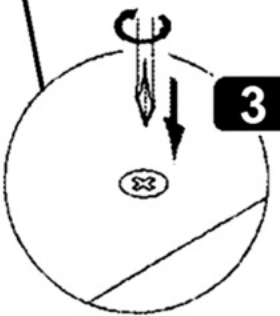
2-2

6a

3

7

3.



3

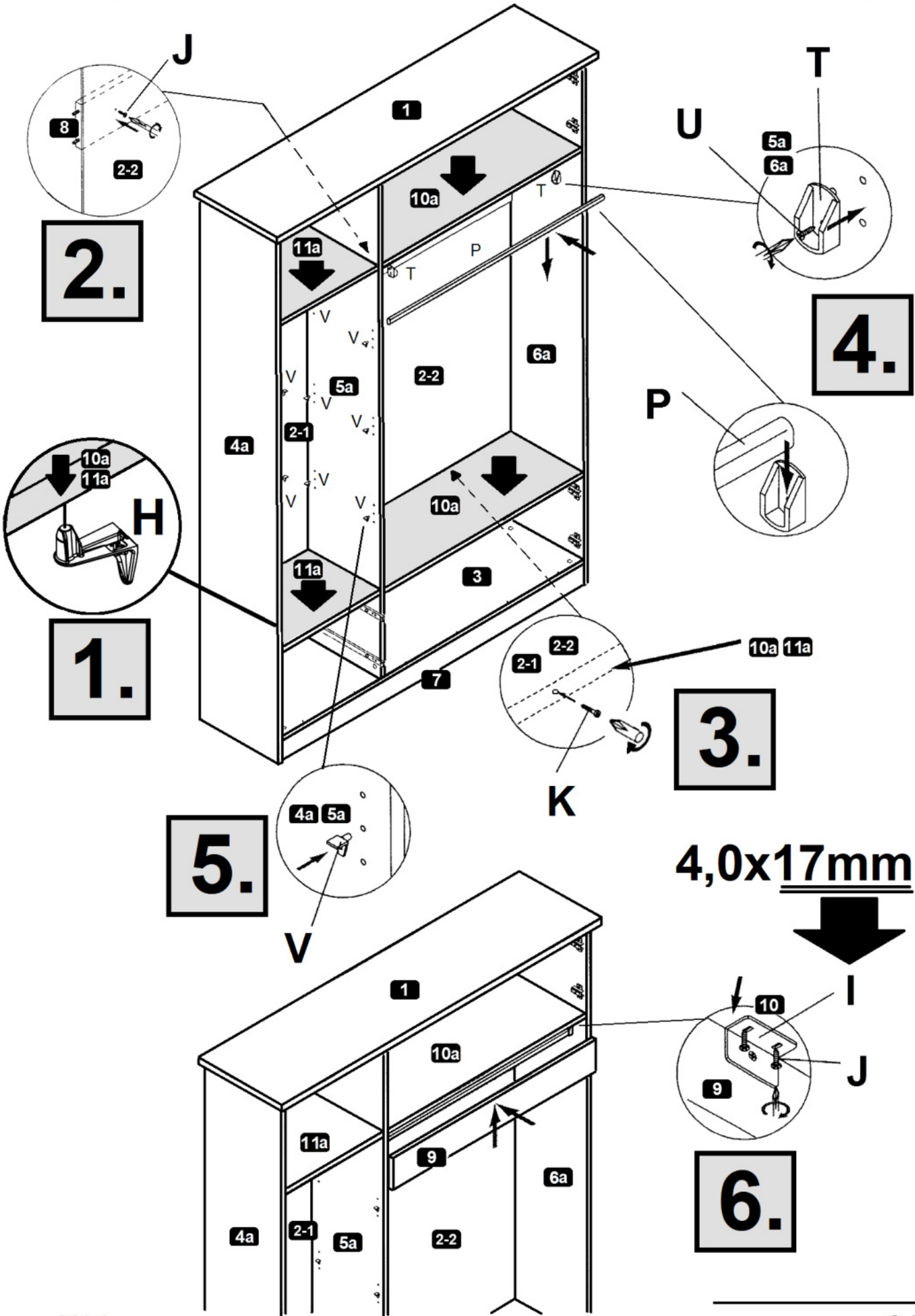
4a

5a

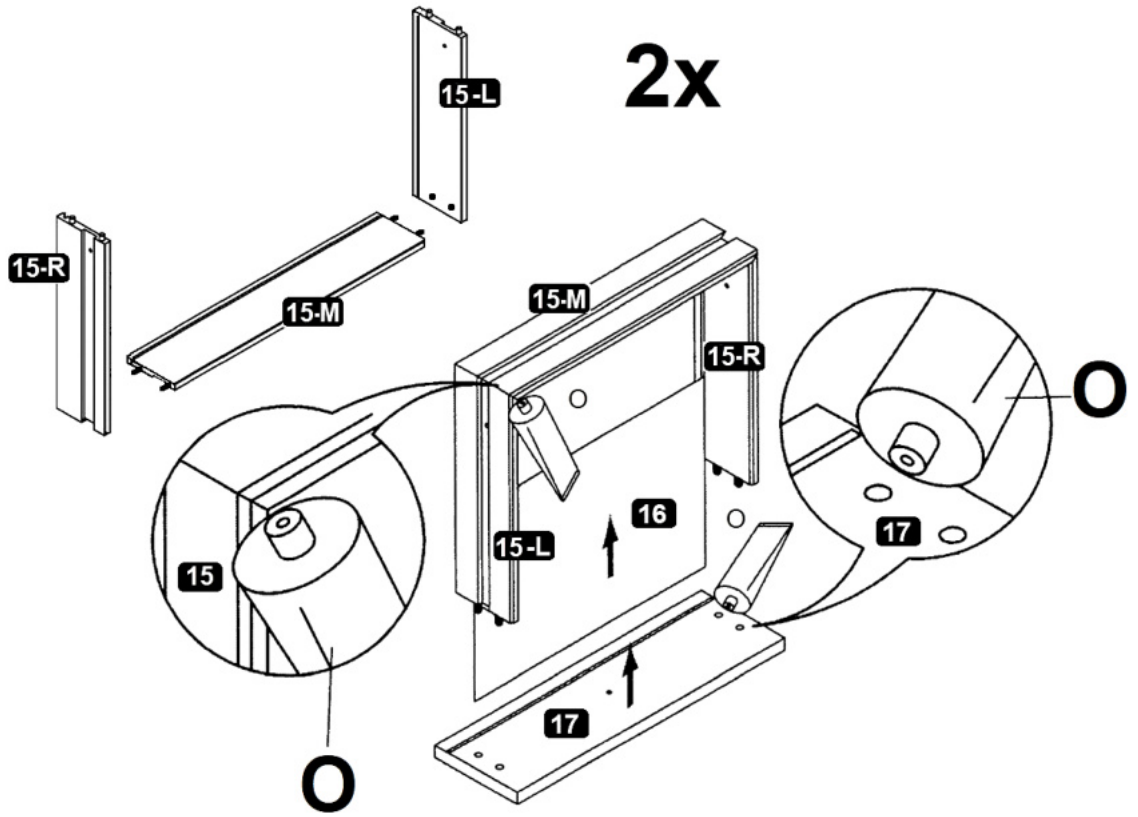
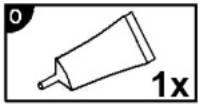
6a

4

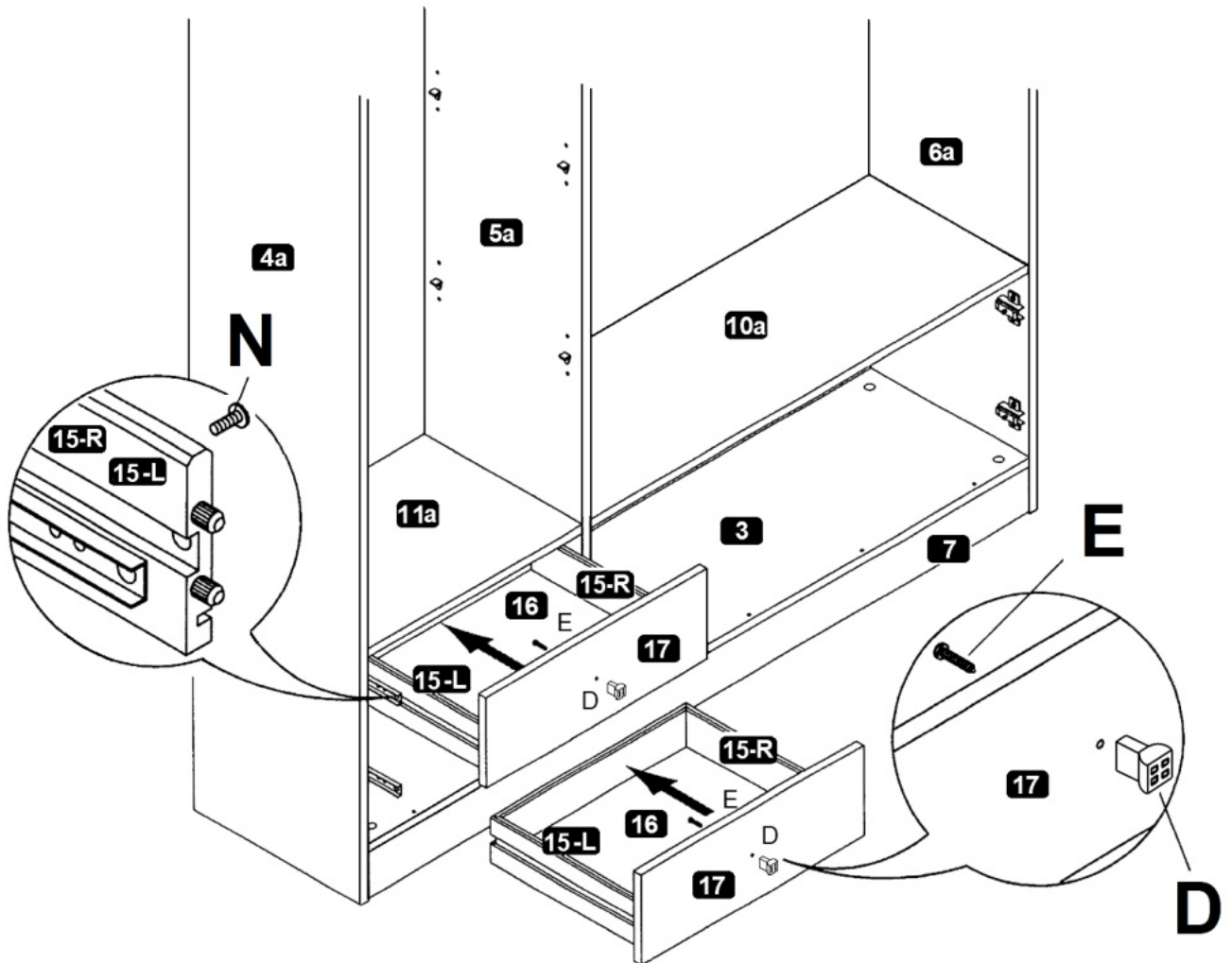
J 4,0 x 17 mm	K 2,7 x 20 mm	P	T	U 3,5 x 13 mm	V
8x	13x	1x	2x	2x	12x



5



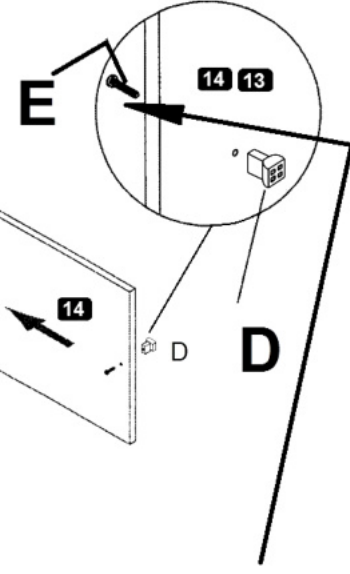
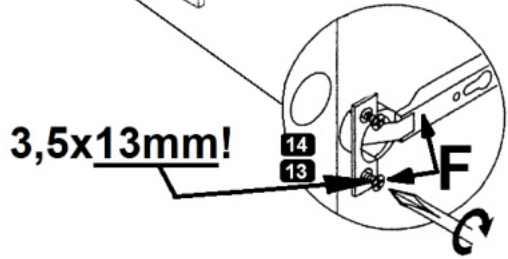
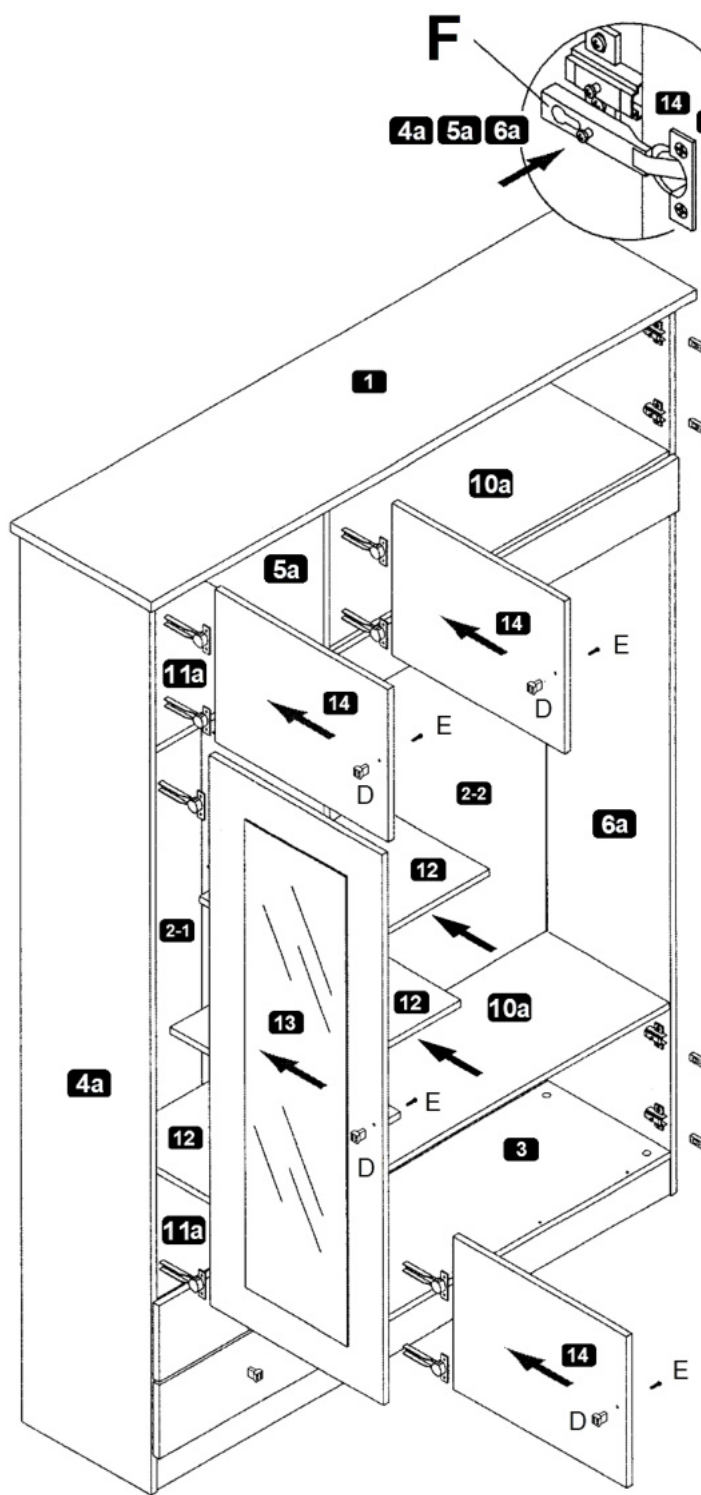
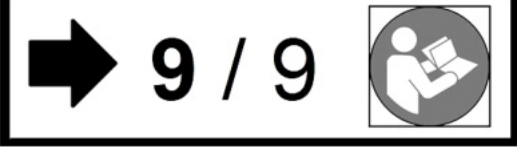
6



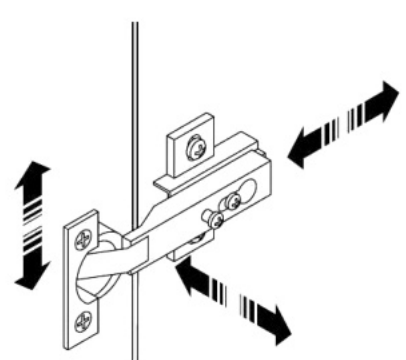
7



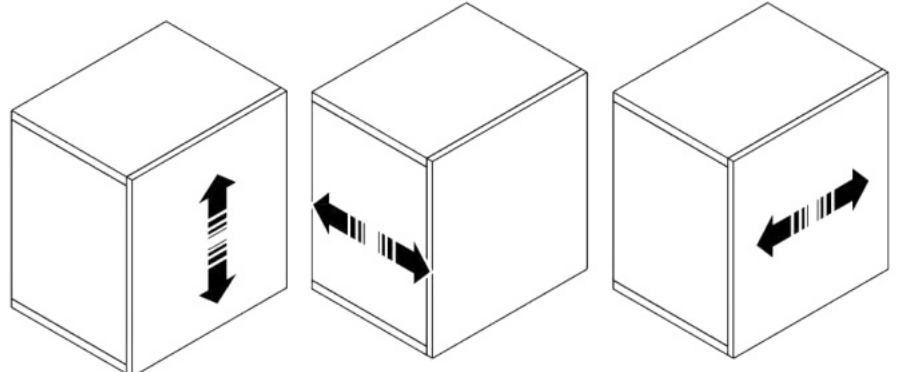
Türen einstellen (Scharniere justieren)
 Adjusting the doors (adjusting the hinges)
Régler les portes (ajuster les charnières)
 Sistemare le porte (regolare le cerniere)
Deuren instellen (scharnieren afstellen)
 Nastawić drzwi (wyregulować zawiasy)
 Vyrovnajte dviřka (seřid'te závěsy)
 Nastavenie dverí (nastavenie závesov)
Állítsa be az ajtókat (állítsa be a zsanérokot)
 Reglare uși (ajustare balamale)
Kapıların ayarlanması (menteşelerin seviye ayarı)
 Регулировка дверей (регулировка шарнира)

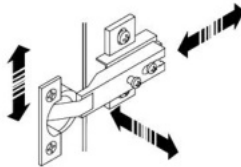


4,0 x 27mm !



MA4





(D) Türen einstellen
(Scharniere justieren)

(GB) Adjusting the doors
(adjusting the hinges)

(FR) Régler les portes
(ajuster les charnières)

(IT) Sistemare le porte
(regolare le cerniere)

(NL) Deuren instellen
(scharnieren afstellen)

(PL) Nastawić drzwi
(wyregulować zawiasy)

(CZ) Vyrovnajte dvířka
(seřid'te závěsy)

(RO) Nastavenie dverí
(nastavenie závesov)

(HU) Állítsa be az ajtókat
(állítsa be a zsanérokot)

(SK) Reglare uši
(ajustare balamale)

(TR) Kapıların ayarlanması
(mentşelerin seviye ayarı)

(RU) Регулировка дверей
(регулировка шарнира)

