

NORDIC METALIC



- | | |
|----------------------------------|--------------------------------|
| (DE) Montageanleitung | (IT) Istruzioni di montaggio |
| (PL) Instrukcja montażu | (FR) Notice de montage |
| (NL) Handleiding voor de montage | (RO) Instrucțiuni de asamblare |
| (GB) Assembly instructions | (SK) Montážny návod |
| (TR) Montaj talimatı | (CZ) Montážní návod |
| (RU) Инструкция по монтажу | (HU) Szerelési útmutató |



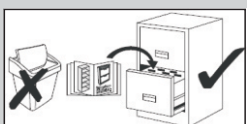
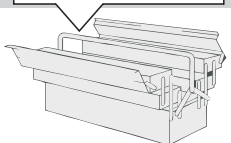
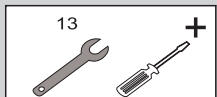
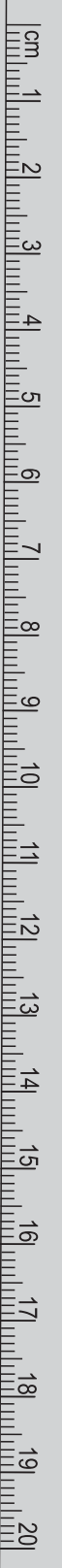
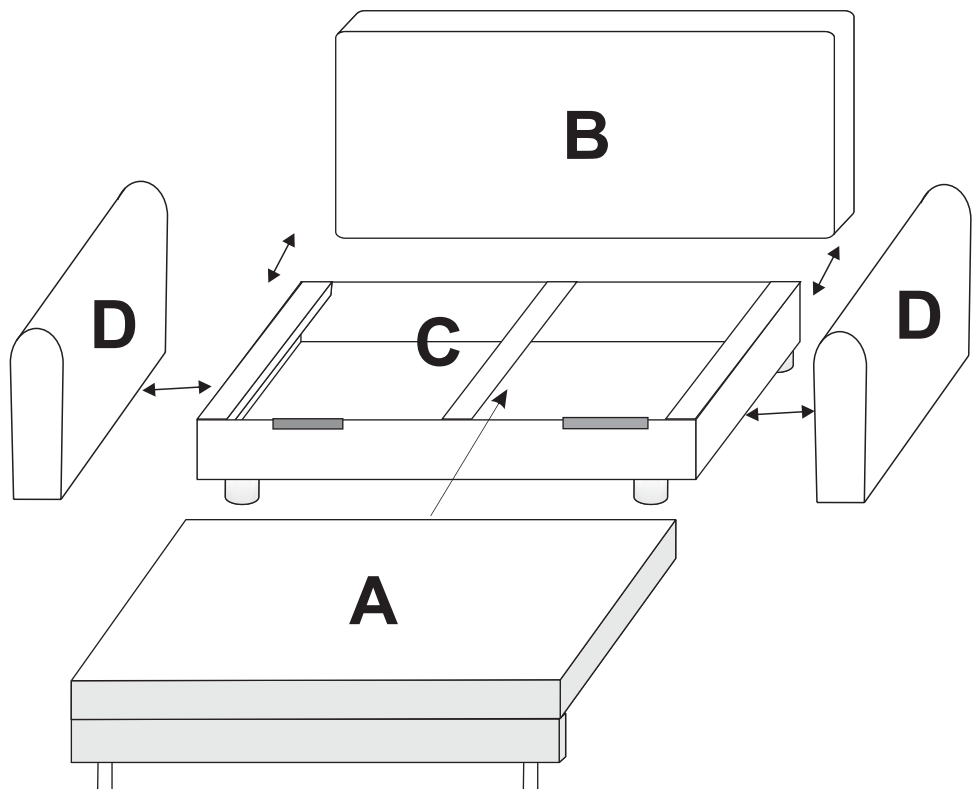
Service - Servis - Dienstverlening - Servis - Serwis - Сервисная служба - Servizio - Service
 Serviciu - Služby - Szolgáltatás

Name - Nazwa - Naam - Name - Isim - название
 Nome - Nom - Numele - Meno - Jméno - Neve

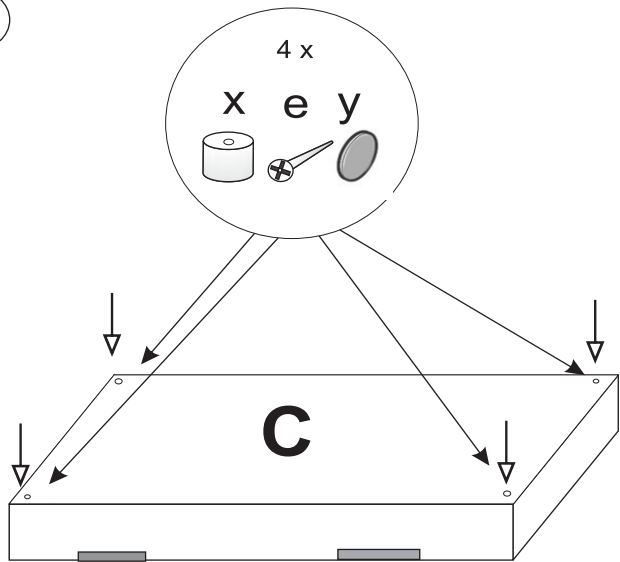
NORDIC METALIC



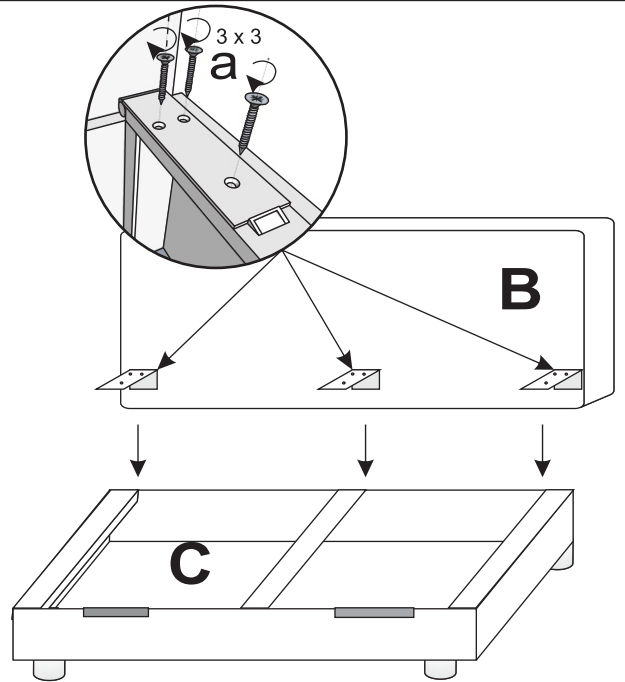
9 x (4x16) a	4 x M8 x 70 b	4 x Ø8 c	4 x M8 d	4 x (5x35) e	4 x x 25mm 50mm	6 x y	4 x z
2 x 13 cm w					2 x 1	2 x 2	



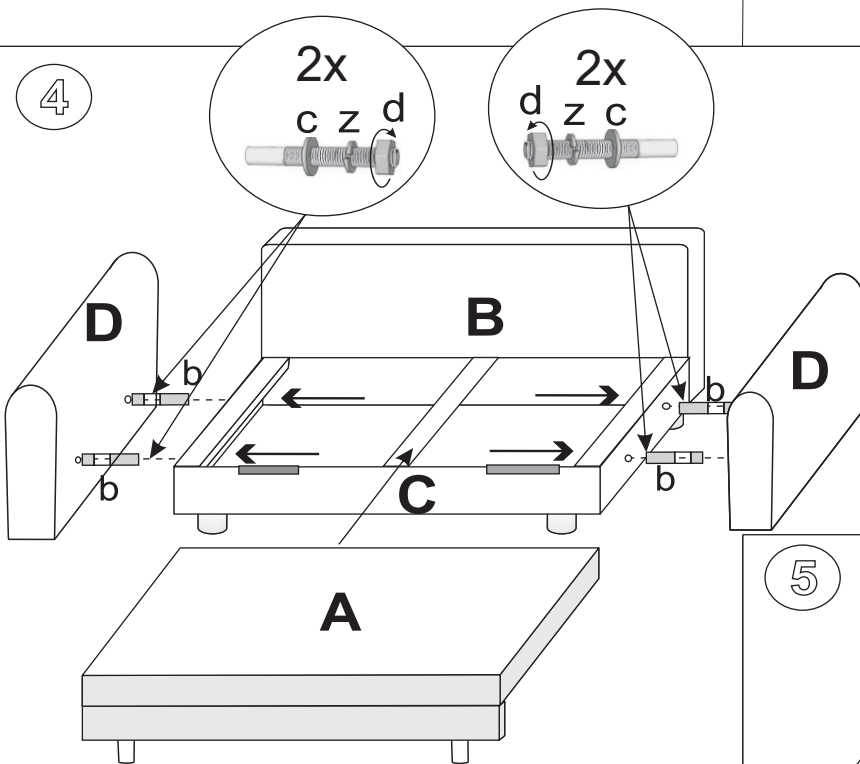
1



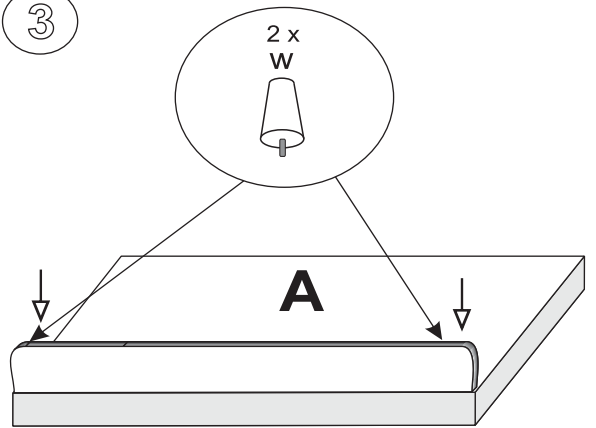
2



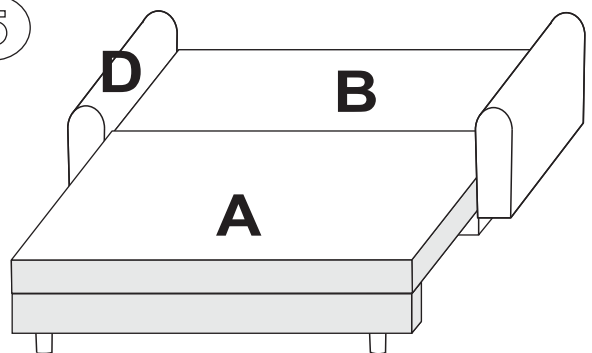
4



3



5



6

