

PRODUKTDATENBLATT

privileg Kühlschrank

Name oder Handelsmarke des Lieferanten: privileg					
Anschrift des Lieferanten: Whirlpool EMEA S.p.A., Via Carlo Pisacane 1, 20016 Pero (MI), Italien					
Modellkennung: PCIL 18S13					
Art des Kühlgeräts:					
Geräuscharmes Gerät:	Nein	Bauart:	Einbaugerät		
Weinlagerschrank:	Nein	Anderes Kühlgerät:	Ja		
Allgemeine Produktparameter:					
Parameter		Wert	Parameter	Wert	
Gesamtabmessungen (in Millimeter)	Höhe	1.770	Gesamtrauminhalt (in l)	268	
	Breite	540			
	Tiefe	545			
EEl	99,8	Energieeffizienzklasse	D		
Luftschallemissionen (in dB(A) re 1 pW)	33	Luftschallemissionsklasse	B		
Jährlicher Energieverbrauch (in kWh/a)	181	Klimaklasse:	SN-Terweiterte gemäßigte/gemäßigte/subtropische/tropische Zone		
Mindestumgebungstemperatur (in °C), für die das Kühlgerät geeignet ist	10	Höchstumgebungstemperatur (in °C), für die das Kühlgerät geeignet ist	43		
Winterschaltung	Nein				
Fachparameter:					
		Fachparameter und -werte			
Fachtyp		Rauminhalt des Fachs (in dm³ oder l)	Empfohlene Temperatureinstellung für eine optimierte Lebensmittellagerung (in °C)	Gefriervermögen (in kg/24h)	Entfrostsart (automatische Entfrostsung = A, manuelle Entfrostsung = M)
Speisekammerfach	Nein	–	–	–	
Weinlagerfach	Nein	–	–	–	
Kellerfach	Nein	–	–	–	
Lagerfach für frische Lebensmittel	Ja	194 l	4	–	A
Kaltlagerfach	Nein	–	–	–	
Null-Sterne- oder Eisbereiterfach	Nein	–	–	–	
Ein-Sterne-Fach	Nein	–	–	–	
Zwei-Sterne-Fach	Nein	–	–	–	
Drei-Sterne-Fach	Nein	–	–	–	
Vier-Sterne-Fach	Ja	79 l	-18	4	M
Zwei-Sterne-Abteil	Nein	–	–	–	
Fach mit variabler Temperatur		–	–	–	
Für Vier-Sterne-Fächer					
Schnelleinfrierfunktion				Nein	
Lichtquellenparameter:					
Art der Lichtquelle				LED	
Energieeffizienzklasse				G	
Mindestlaufzeit der vom Hersteller angebotenen Garantie: 24 Monate					
Weitere Angaben:					
Weblink zur Website des Herstellers, auf der die Informationen gemäß Nummer 4 Buchstabe a des Anhangs der Verordnung (EU) 2019/2019 der Kommission zu finden sind: –					

PCIL 18S13

Einbau-Kühl-/Gefrierkombination (Nische 178)



TOP 4

- **FreshSpace+** - längere Frische für Obst und Gemüse dank präziser Feuchtigkeitsregulierung
- **LessFrost** - weniger Abtauen dank außenliegendem Verdampfer
- Elektronische Temperaturregelung
- Optischer Türalarm

PCIL 18S13
EAN 80 03437 05685 7

Komfort

- Elektronische Steuerung im Kühlbereich
- Elektronische Temperaturregelung
- Optischer Türalarm

Kühlteil/Ausstattung bei Vollkühlraum

- **FreshSpace+** - längere Frische für Obst und Gemüse dank präziser Feuchtigkeitsregulierung
- Sicherer Halt dank hochwertiger Flaschenhalterung
- Energiesparende LED-Beleuchtung im Innenraum
- Abtauautomatik im Kühlteil
- 4 Ablagen aus Sicherheitsglas, davon 3 höhenverstellbar
- 1 Obst- und Gemüseschublade
- 4 Türfächer, davon 2 höhenverstellbar
- Maximale Flexibilität dank 2 verstellbarer Türfächer

- Nutzinhalt: 189 l Kühlen, 79 l Gefrieren, gesamt 268 l
- Luftschallemissionsklasse: B, 33 dB(A) re 1 pW
- Gefriervermögen: 4 kg/24 Std.

Technische Daten

- Schlepptürmontage
- Gesamtanschluss: 140 W
- Türanschlag rechts, wechselbar
- Maße (HxBxT): 1770x540x545 mm

WPRO-Zubehör (optional)

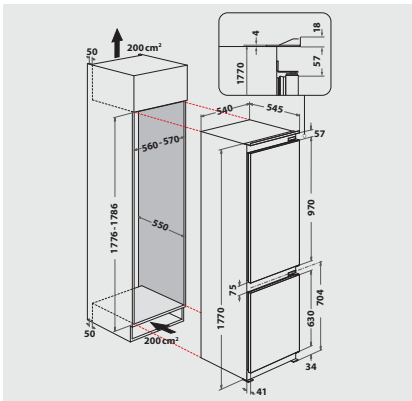
- Goodbye Odours Geruchsabsorber für den Kühlschrank DE0213, EAN 8015250441413
- Ice Mate ICM101, EAN 8015250381504

Gefrierteil

- **LessFrost** - weniger Abtauen dank außenliegendem Verdampfer
- **EasyTake Tray** - ausziehbare Ablage im Gefrierteil für mehr Übersicht
- 2 kippsichere Gefrierschubladen
- Lagerzeit bei Störungen: 19 Std.

Verbrauchswerte

- Energieeffizienzklasse D¹
- Energieverbrauch: 181 kWh/Jahr



¹ Energieeffizienzklassen-Spektrum von A bis G