

vonReiter

Datenblatt für Haushaltsbacköfen und -dunstabzugshauben
der Kommission zur Ergänzung der Richtlinie 2010/30/EU
nach delegierter Verordnung (EU) Nr. 65/2014

Marke	vonReiter
Modellkennung	VRKFD 8002 ws
Jährlicher Energieverbrauch (AEC_{Hood})	24 kWh/Jahr
Energieeffizienzklasse ¹⁾	A
Fluiddynamische Effizienz (FDE_{Hood})	31.5
Fluiddynamische Effizienzklasse ²⁾	A
Beleuchtungseffizienz (LE_{Hood})	53 Lx/W
Klasse der Beleuchtungseffizienz ²⁾	A
Fettabscheidegrad (GFE_{Hood})	95.7 %
Klasse für Fettabscheidegrad ²⁾	A
Luftstrom bei minimaler Geschwindigkeit im Normalbetrieb	200 m³/h
Luftstrom bei maximaler Geschwindigkeit im Normalbetrieb	410 m³/h
Luftstrom auf Intensiv-/Schnelllaufstufe	- m³/h
A-Bewertete Luftschallemission bei minimaler Geschwindigkeit im Normalbetrieb	53 dB
A-Bewertete Luftschallemission bei maximaler Geschwindigkeit im Normalbetrieb	68 dB
A-Bewertete Luftschallemission auf Intensiv-/Schnelllaufstufe	- dB
Leistungsaufnahme im ausgeschalteten Zustand	0.42 W
Leistungsaufnahme im unausgeschalteten Zustand	- W

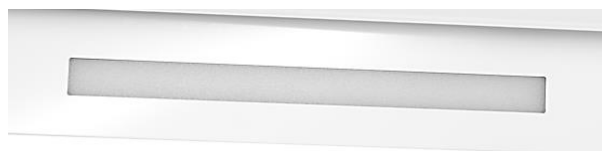
¹⁾ A+++ (höchste Effizienz) bis D (geringste Effizienz)

²⁾ A (höchste Effizienz) bis G (geringste Effizienz)



ejs-System

Detail

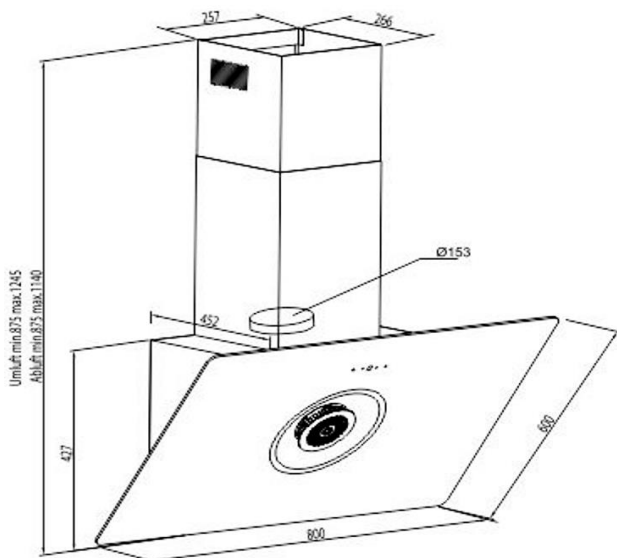


Beleuchtung, Gerät-Unterseite



Bedienelement

Einbauskizze



VRKFD 8002 Weiß

VRKFD 8002 Schwarz

Produktdaten

Technische Daten

Marke	VONREITER
Modell	VRKFD8002
Jährlicher Energieverbrauch [kW/Jahr]	11
Energieeffizienzklasse η_1	A
Fluiddynamische Effizienz [% FDEHood]	35
Fluiddynamische Effizienzklasse η_2	A
Beleuchtungseffizienz [% LEHood]	86
Klasse der Beleuchtungseffizienz η_2	A
Fettabscheidegrad [% GFEHood]	95,3
Klasse für Fettabscheidegrad η_2	A
Minimaler Luftstrom bei Normalbetrieb [m ³ /h]	200
Maximaler Luftstrom bei Normalbetrieb [m ³ /h]	280
Luftstrom auf Intensiv-/Schnelllaufstufe [m ³ /h]	480
Min. Luftschallemission bei Normalbetrieb [dB]	51
Max. Luftschallemission bei Normalbetrieb [dB]	55
Luftschallemission: Intensiv- Schnelllaufstufe [dB]	63
Leistungsaufnahme im Aus Zustand [W]	0,0
Leistungsaufnahme im unausgeschalteten Zustand [W]	0,5
Farbe: VR KFD 8002 Weiß	
Front	Weiss
Kamin	Weiss
Farbe: VR KFD 8002 Schwarz	
Front	Schwarz
Kamin	schwarz
Ausstattung	
Schalter	Touch control
Motoren	1
Lüfterstufen	5
Beleuchtung [W]	LED: 2 x 1,5
Betriebsart	
Abluft	•
Umluft	nachrüstbar
Abluftstutzen [mm Ø]	150
Abmessungen / Gewicht	
H x B x T unverpackt [cm]*1	87,5x80,0x45,2
Kamin ausziehbar max [cm]	124,5
H x B x T verpackt [cm]	52,0x98,0x55,5
Gewicht unverpackt [kg]	17
Gewicht verpackt [kg]	22
Elektrischer Anschluss	
Spannung / Frequenz [V / Hz]	220-240 / 50
Motorleistung [W]	88
Kabellänge incl. Stecker [cm]	150
Leistungsaufnahme [W]	91
Sonstiges	
Bedienungs- Einbauanweisung	•
Prüfzeichen	CE
EAN Nr. Weiß	4058668000753
EAN Nr. Schwarz	4058668000760
Artikel Nr. Weiß:	0440059
Artikel Nr. Schwarz:	0440060
Containermenge [Stk.]	240

η_1 A+++ (höchste Effizienz) bis G (geringste Effizienz)

η_2 A (höchste Effizienz) bis G (geringste Effizienz)

*1 höhe incl. Haube