

PRODUKTDATENBLATT



Für mich und mein Zuhause

Bauknecht Dunstabzugshaube

Name oder Warenzeichen des Lieferanten		Bauknecht
Modellkennung		DBHVP 63 LM K
jährlicher Energieverbrauch	kWh/Jahr	73,5
Energieeffizienzklasse auf einer Skala von A+++ (sehr effizient) bis D (weniger effizient)		B
fluidodynamische Effizienz		23,2
fluidodynamische Effizienzklasse		B
Beleuchtungseffizienz	lx/Watt	29
Beleuchtungseffizienzklasse		A
Fettabscheidegrad	%	56
Klasse für den Fettabscheidegrad		E
Luftstrom bei min./max. Geschwindigkeit im Normalbetrieb/Intensivstufe	m³/h	400 / 647 / -
Luftschallemissionen bei min./max. Geschwindigkeit im Normalbetrieb/Intensivstufe	dB(A)	59 / 70 / -
Leistungsaufnahme im Aus-Zustand	W	0
Leistungsaufnahme im Bereitschaftszustand	W	0

Produktdatenblatt für Dunstabzugshauben
gemäß delegierter Verordnung (EU) Nr.
65/2014 der Kommission vom 01.10.2013

**Technische Änderungen vorbehalten.
Stand der Tabellenangaben 11/19.**

DBHVP 63 LM K

Kopffrei-Dunstabzugshaube (Wand/60cm)

Bauknecht

Für mich und mein Zuhause



TOP 4

- 1 leistungsstarker Lüftermotor, 3 Leistungsstufen
- Wandesse aus hochwertigem Edelstahl in Kombination mit edlem Glas zur Montage direkt an die Wand
- Effizient, geräuscharm und reinigungsfreundlich durch Randabsaugung
- Steuerung über Leichtdrucktasten

SCHWARZES GLAS

DBHVP 63 LM K

EAN 40 11577 85153 3

BAUART

- Wandesse aus hochwertigem Edelstahl in Kombination mit edlem Glas zur Montage direkt an die Wand
- Dunkelgrauer Schacht
- Für Abluft- und Umluftbetrieb geeignet

AUSSTATTUNG

- Besonders effizient, geräuscharm und reinigungsfreundlich durch **Randabsaugung**
- Steuerung über Leichtdrucktasten
- Kochstellenbeleuchtung LED, 2x1 Watt
- 1 leistungsstarker Lüftermotor, 3 Leistungsstufen

ZUBEHÖR

- Montage- und Befestigungsmaterial, inkl. Schacht
- 1 Aluminium-Fettfilter, auswaschbar
- Rückstauklappe für Abluftbetrieb

ALS SONDERZUBEHÖR LIEFERBAR

- Aktivkohlefilter für den Umluftbetrieb AMC 072

VERBRAUCHSWERTE

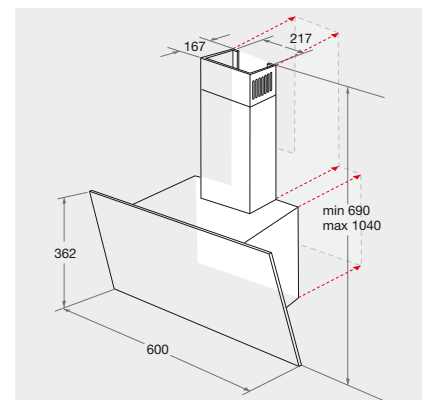
- Jahresenergieverbrauch: 73,5 kWh
- Energieeffizienzklasse B¹

TECHNISCHE DATEN

- Gebläseleistung im Abluftbetrieb: **max. Normalstufe 647 m³/h**
- Betriebsgeräusch im Abluftbetrieb: min. 59 – max. 70 dB/A
- Außenmaße (HxBxT): 1040x600x362 mm
- Gesamte Gerätehöhe verstellbar von 690 bis 1040 mm
- Abluftstutzen Ø 150 mm
- **Mindestabstand zum Elektrokochfeld 550 mm**
- **Mindestabstand zum Gaskochfeld 700 mm**

WPRO-ZUBEHÖR (OPTIONAL)

- ACTIV'O Fettlöser für Backofen und Grill ODS414/2, EAN 8015250640731
- terrabianca Putzstein UNC502, EAN 8015250613858
- ACTIV'inox Edelstahlreiniger IXC125, EAN 8015250475951



¹ Energieeffizienzklassen-Spektrum von A+++ bis D