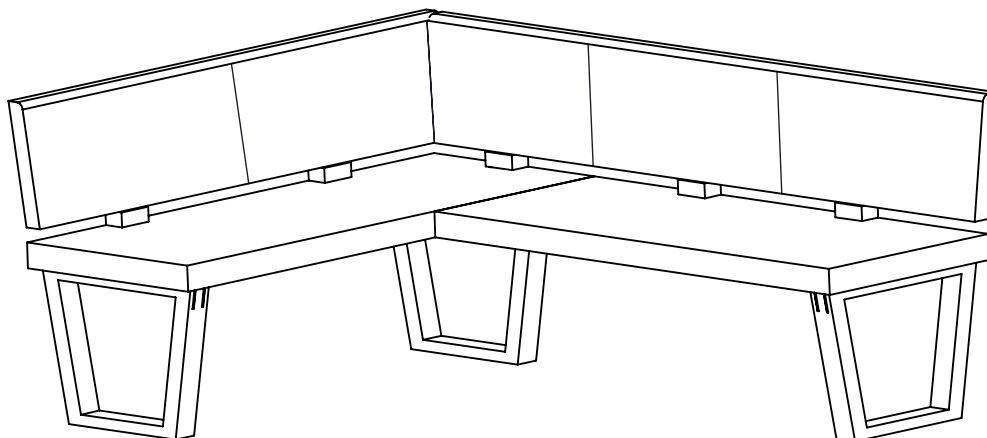
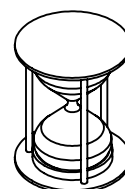
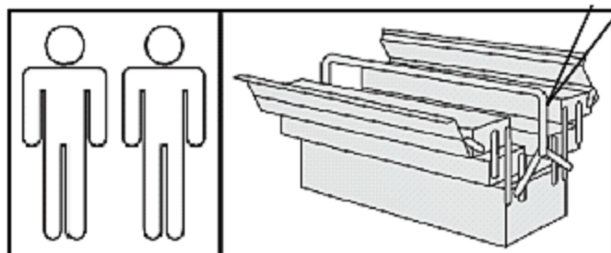
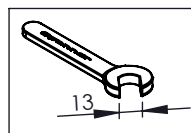


ATR.NR. - 23597312 ; 62852215 ; 85048651 ;  
86952827 ; 95603237 ; 91877540



- |   |                                     |
|---|-------------------------------------|
| <b>(D)</b> Montageanleitung             | <b>(GB)</b> Assembly instructions   |
| <b>(FR)</b> Notice de montage           | <b>(IT)</b> Istruzioni di montaggio |
| <b>(NL)</b> Handleiding voor de montage | <b>(PL)</b> Instrukcja montażu      |
| <b>(CZ)</b> Montážní návod              | <b>(SK)</b> Návod na montáž         |
| <b>(HU)</b> Szerelési útmutató          | <b>(RO)</b> Instrucțiuni de montaj  |
| <b>(TR)</b> Montaj talimatı             | <b>(RU)</b> Инструкция по монтажу   |
|   | <b>(HR)</b> Shema montaže           |



30 min.

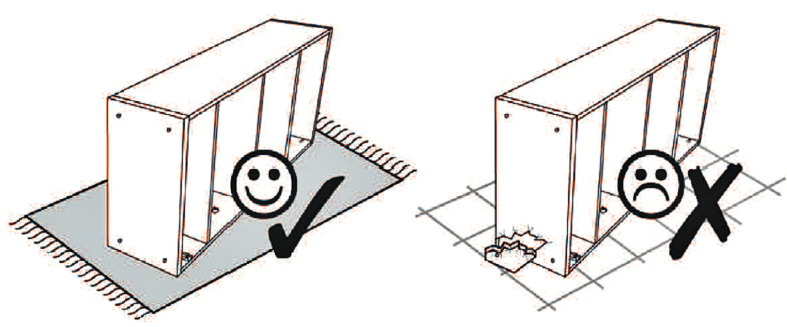
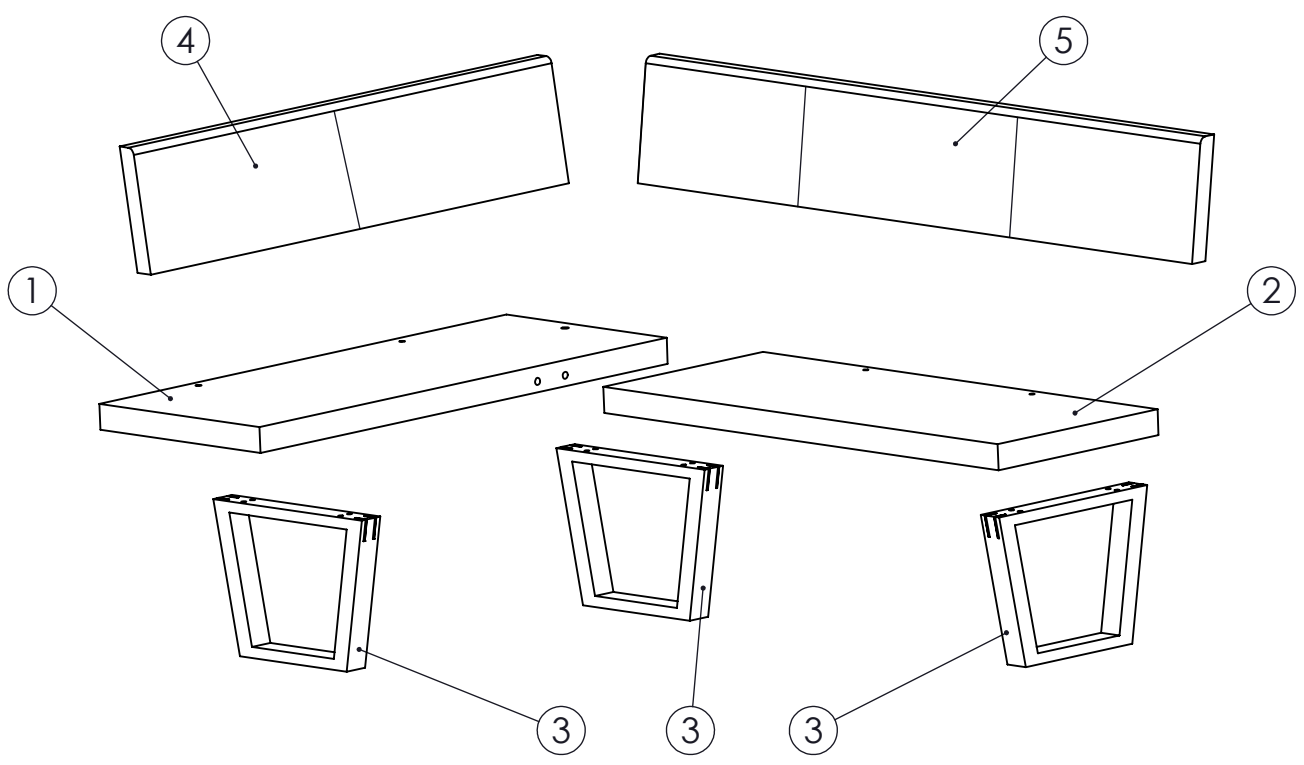
**LKZ40834**

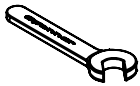
0  
10  
20  
30  
40  
50  
60  
70  
80  
90  
100

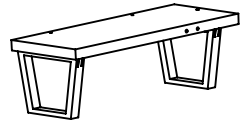
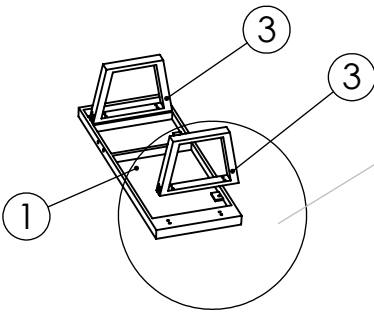
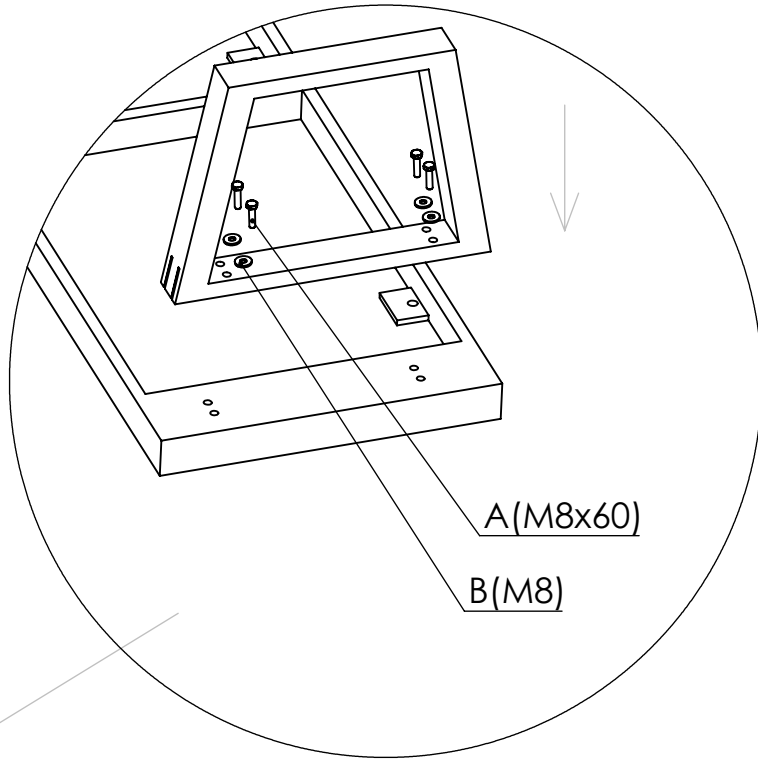
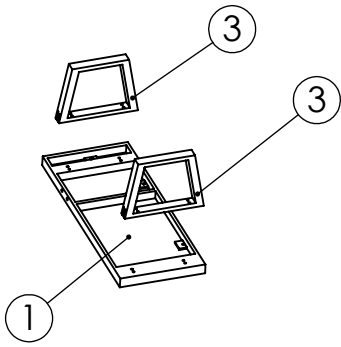
**Service • Assistenza • Dienstverlening • Serwis  
Servis • Szerviz • Сервисная служба**

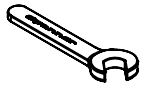
Name • Nom • Nome • Naam • Nazwa • Jméno • Názov • Név • Denimiro • İsim • Названия	
Nr. • No. • N° • Номер • Č • Sz 16167207 ; 99920146 ; 27368149 ; 25002508 ; 35298332 ; 14492940	
Typ • Type • Tip • Típus • Tipo • Тип	

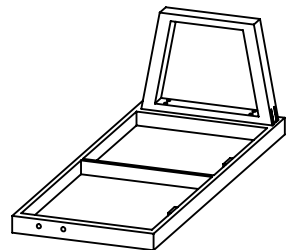
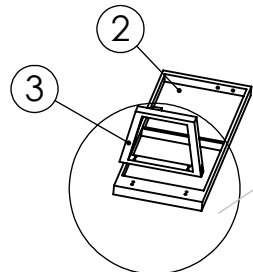
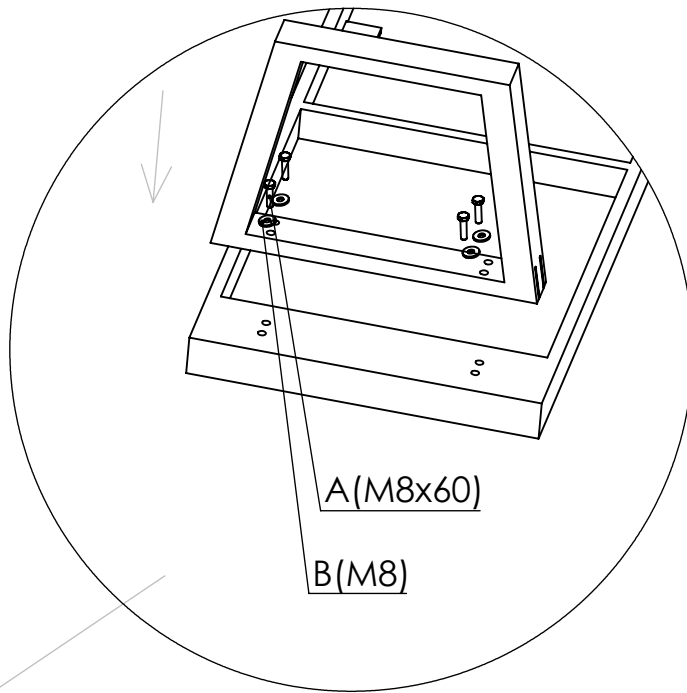
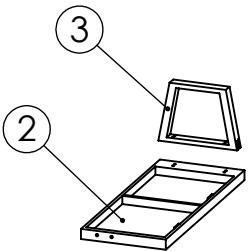
Ax14  M8x60	Bx19  M8	Cx5  M8	Dx5 	Ex5 	
-------------------	----------------	---------------	---------	---------	--



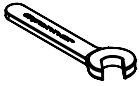


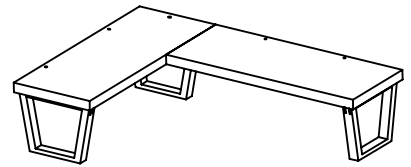
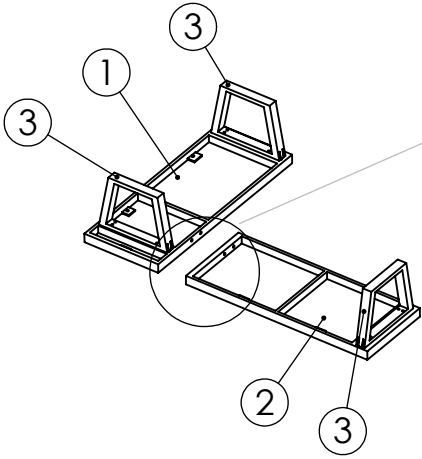
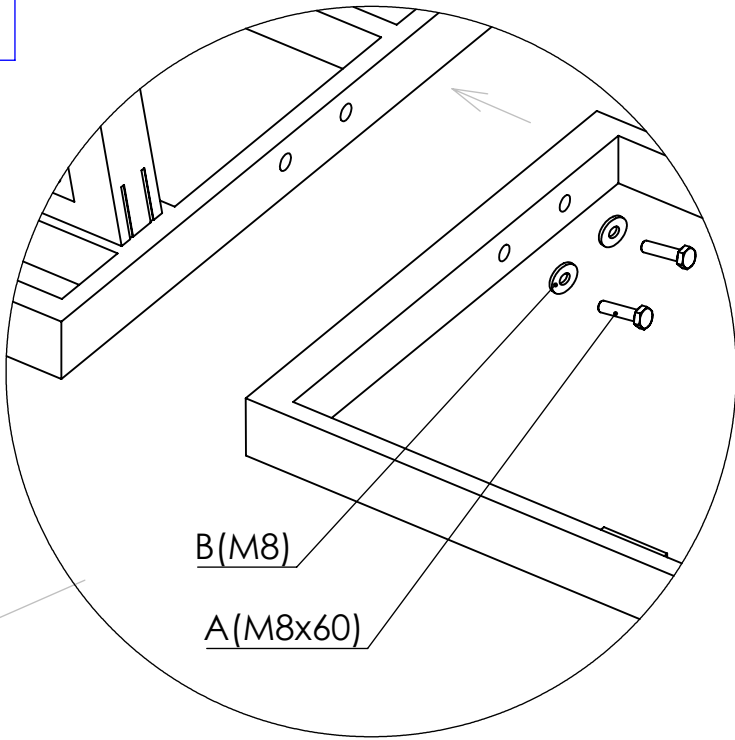
Ax8 M8x60	Bx8 M8	
--------------	-----------	--





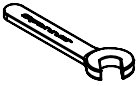


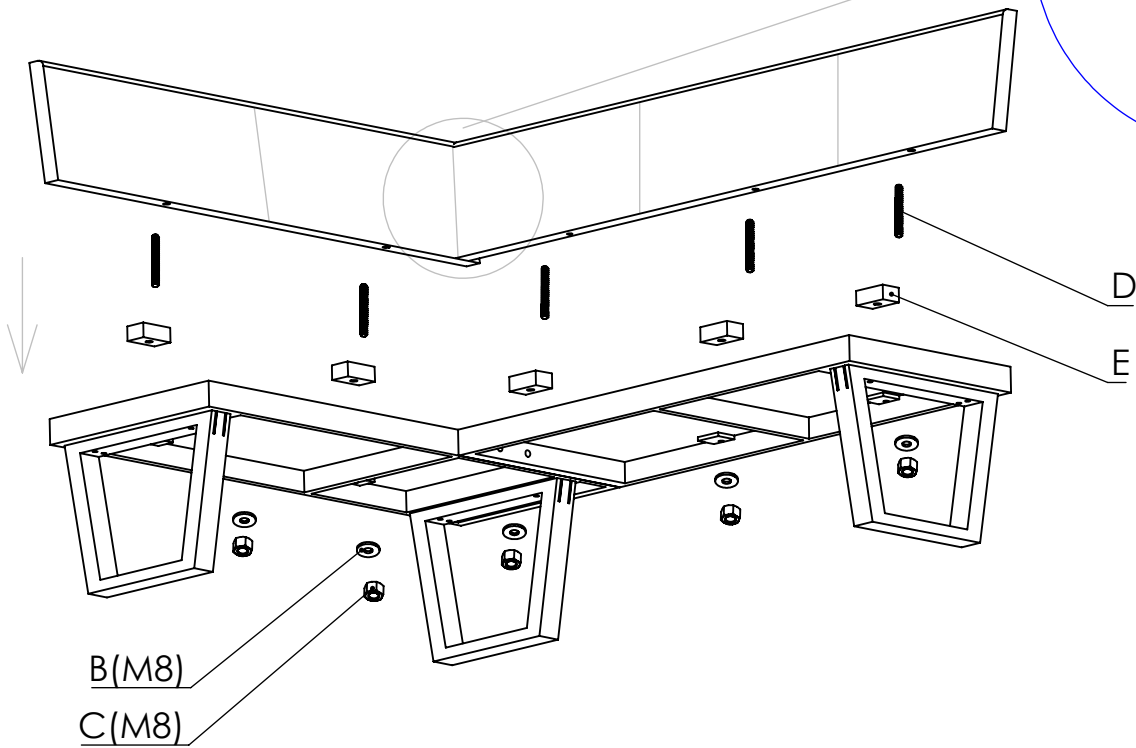
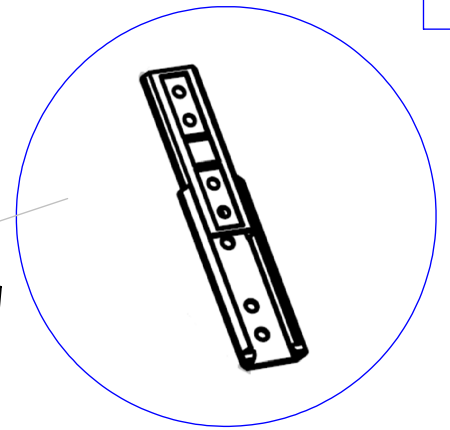
Ax4 M8x60	Bx4 M8	
--------------	-----------	---



Ax2 M8x60		Bx2 M8		
--------------	--	-----------	--	--



Bx5 M8		Cx5 M8		Dx5		Ex5		
-----------	---	-----------	---	-----	---	-----	---	---





- D Allgemeiner Sicherheitshinweis:**  
Nicht mehr benötigte Verpackungsmaterialien und Kleinteile von Kindern fernhalten!
- GB General safety instructions:**  
Package material you do not need any more take far away from children.
- F Consigne de sécurité:**  
Ecarter les matériaux d'emballage et petites pièces inutiles de la portée des enfants.
- PL Ogólne zasady bezpieczeñstwa:**  
Nie potrzebne opakowania i małe części chronić przed dziećmi!
- RU Общие указания по безопасности:**  
Неиспользуемые упаковочные материалы и мелкие детали следует хранить в недоступном для детей месте!
- NL Algemene veiligheidsinstructie:**  
Verpakkingsmaterialen die u niet meer nodig heeft en kleine onderdelen uit de buurt van kinderen houden!
- TR Genel güvenlik uyarısı:**  
Kullanılmayan ambalaj matzemeleri ve küçük parçaları çocuklardan uzak tutun!
- RO Indicație generală de siguranță:**  
Ambalajele care nu mai sunt necesare și piesele de mici dimensiuni nu vor fi lăsate la îndemână copiilor!
- IT Indicazioni generali per la sicurezza:**  
Tenere lontano da bambini materiali di imballaggio non più necessari e minuterie!
- SK Všeobecné bezpečnostné upozomenie:**  
Nepotrebný baliaci materiál a malé diely uchovávať mimo dosahu detí!
- CZ Všeobecné bezpečnostní upozornění:**  
Obalové materiály a malé díly, které už nepotřebujete, udržujte mimo dosah dětí!
- HU Általános biztonsági tudnivaló:**  
Ha már nincs szüksége a csomagolóanyagokra és apró darabokra, tegye őket olyan helyre, ahol nem férhetnek hozzá gyermekek!

