



D Montageanleitung

F Notice de montage

NL Handleiding voor de montage

CZ Monzážní návod

HU Szerelési útmutató

TR Montaj talimatı

GB Assembly instructions

I Istruzione di montaggio

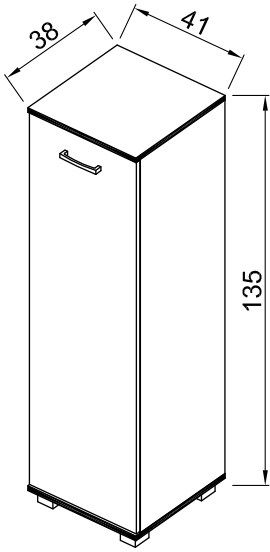
PL Instrukcja montaży

SK Návod na montáž

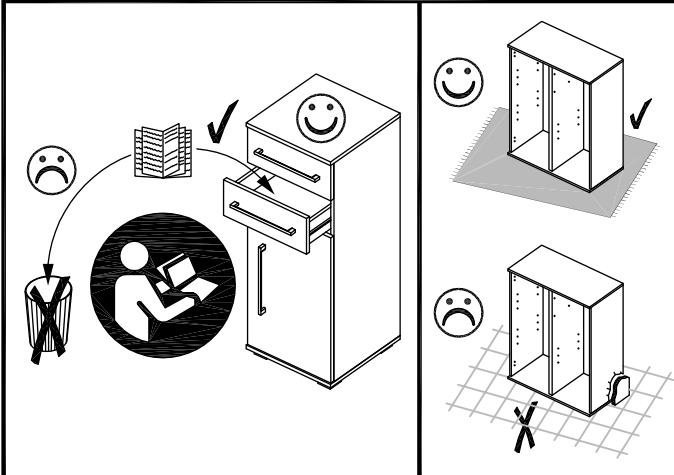
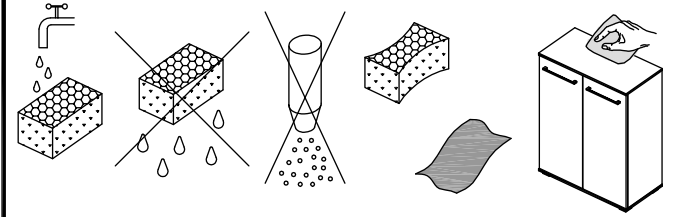
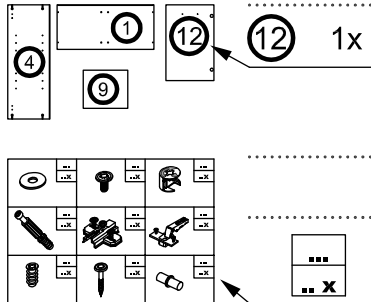
RO Instrucțiuni de montaj

RU ИНСТРУКЦИЯ ПО МОНТАЖУ

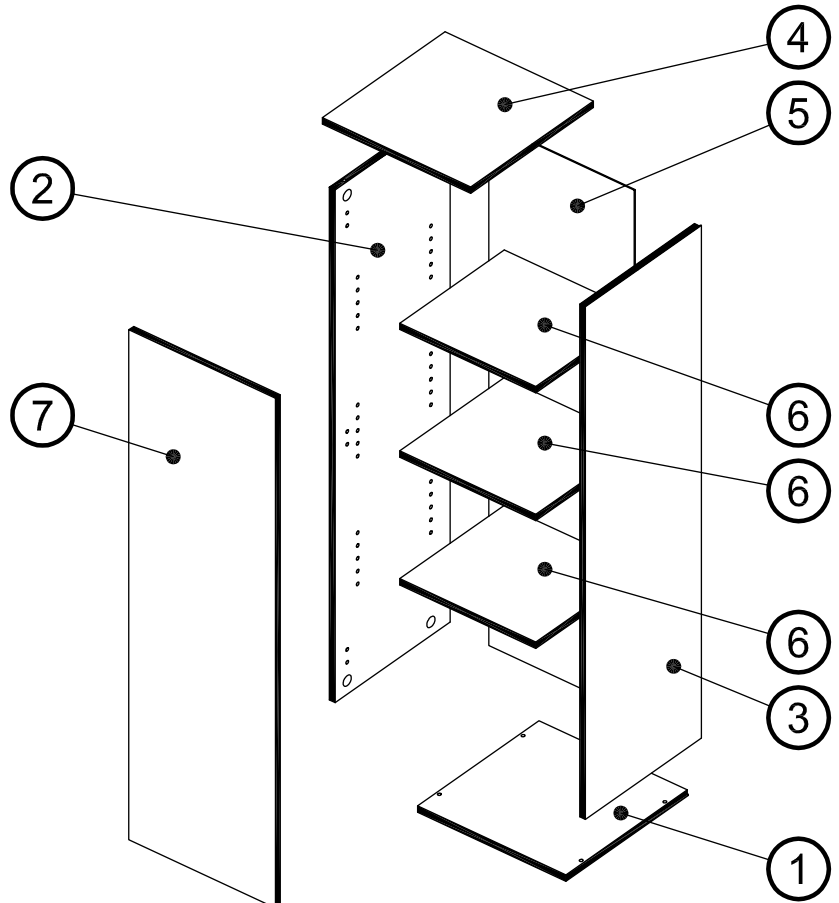
Art. Nr. 3142



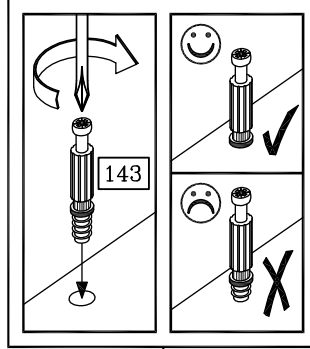
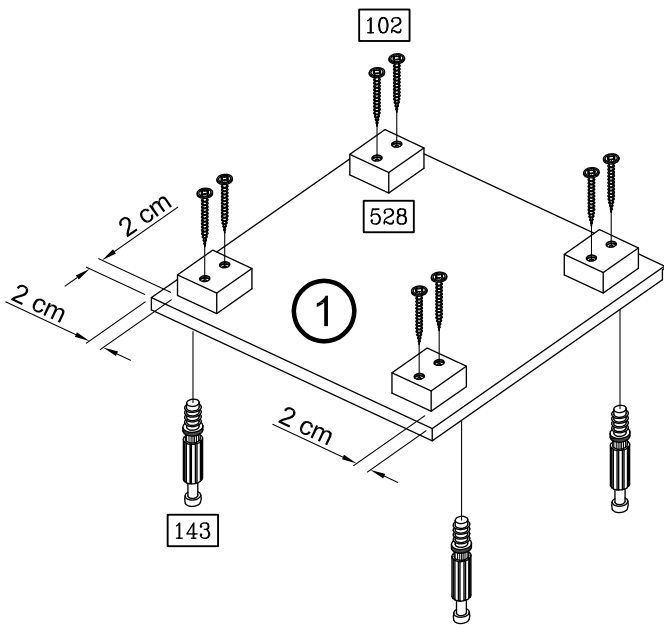
Art. Nr. 3142



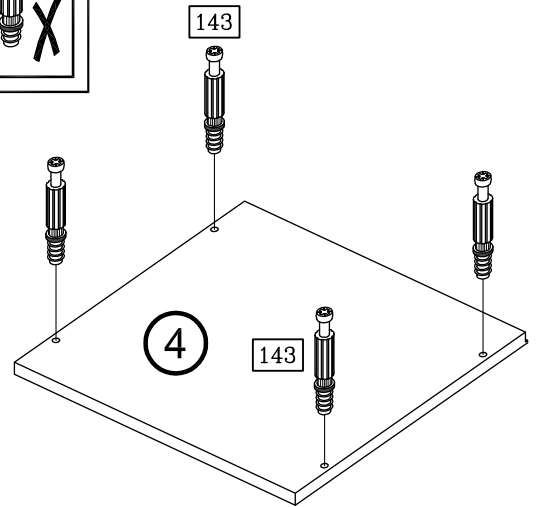
	102 8x		142 8x
3,5 x 35		Ø 15 x 11,5	
	143 8x		148 3x
6 x 44			
	528 4x		535 3x
	906 34x		916 12x
2,7 x 20			
	990 1x		



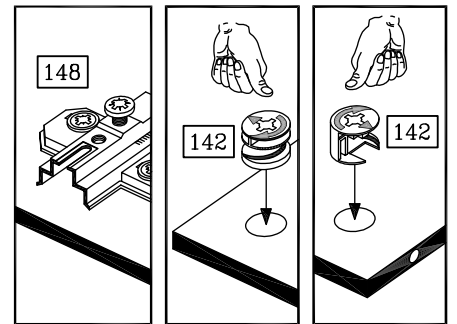
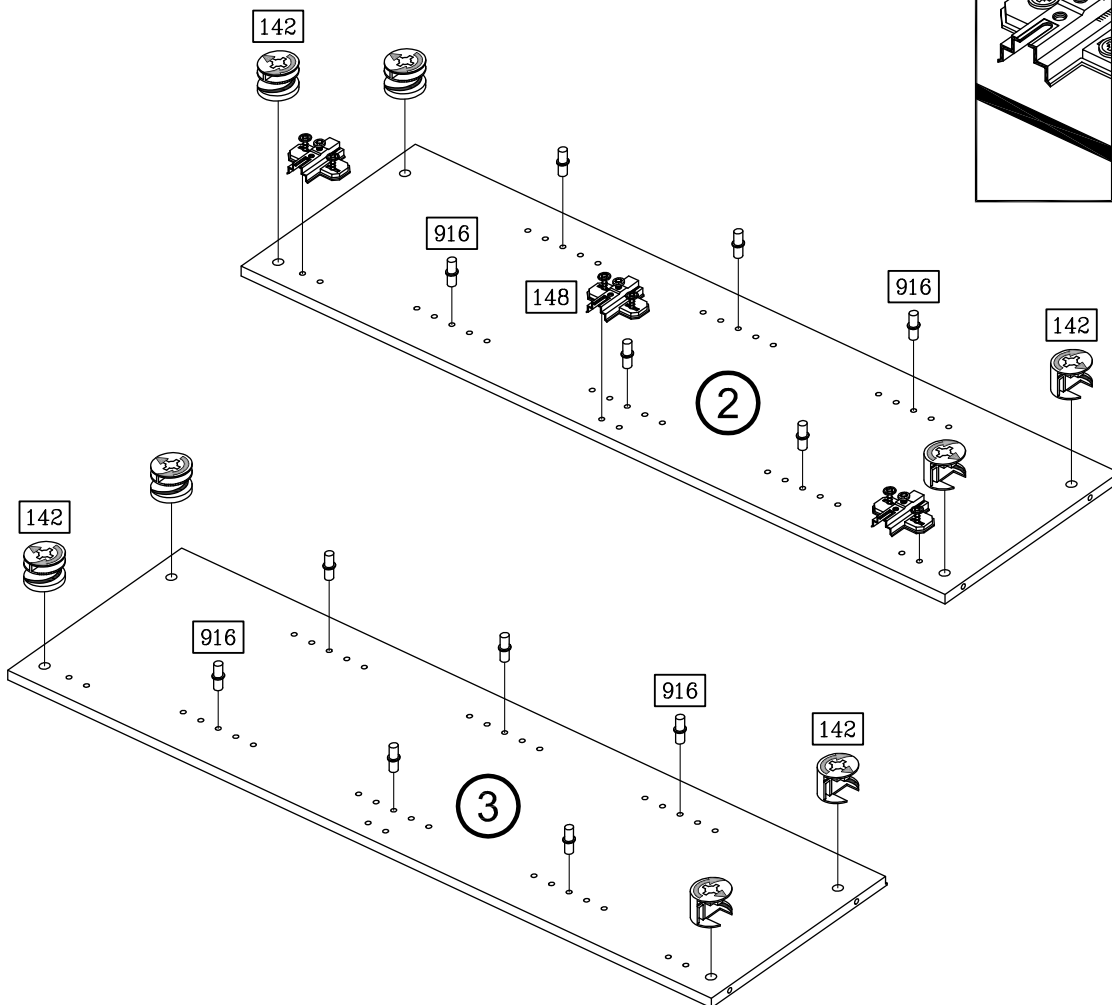
1



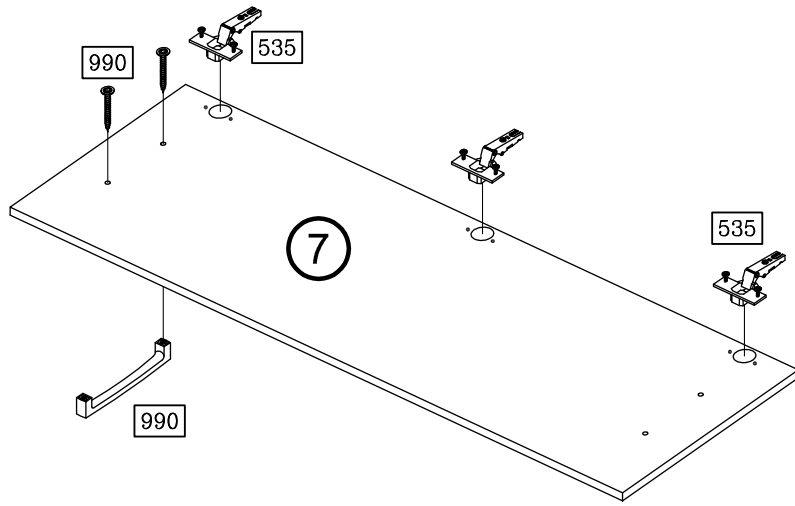
2



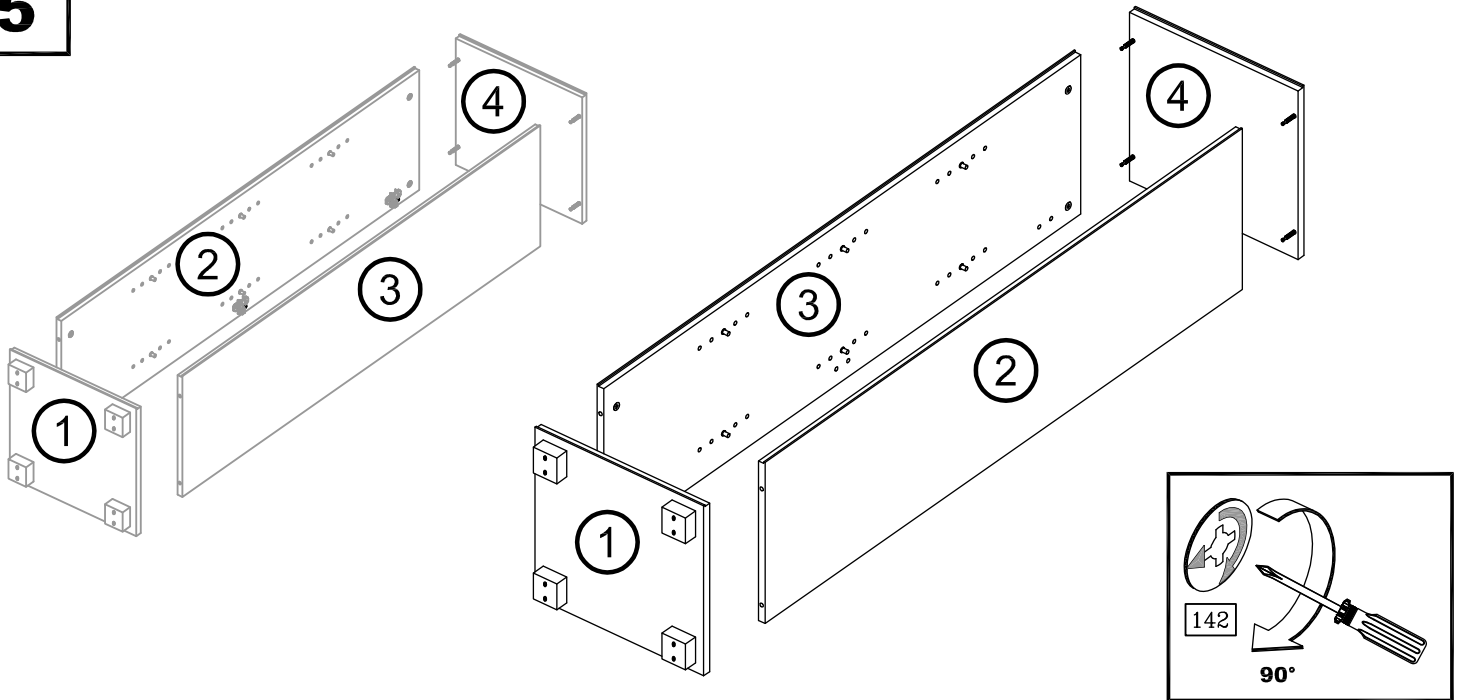
3



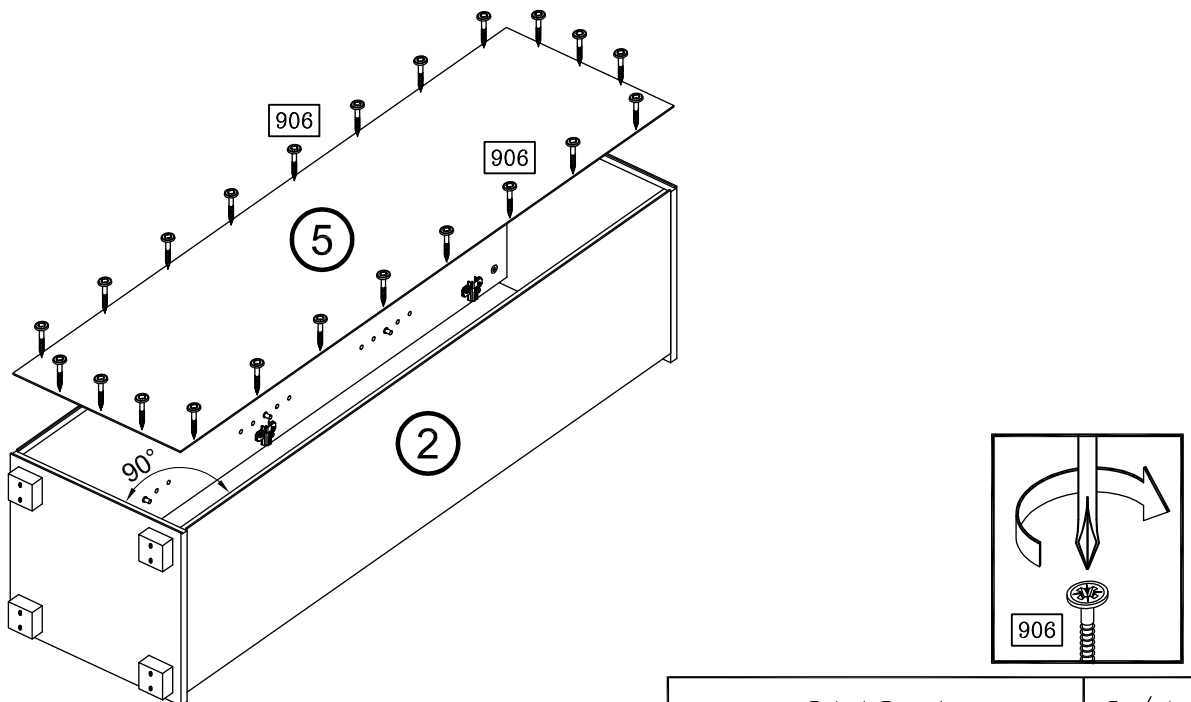
4



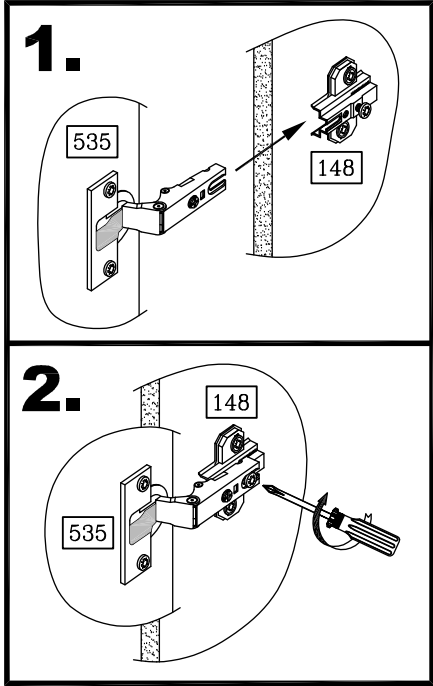
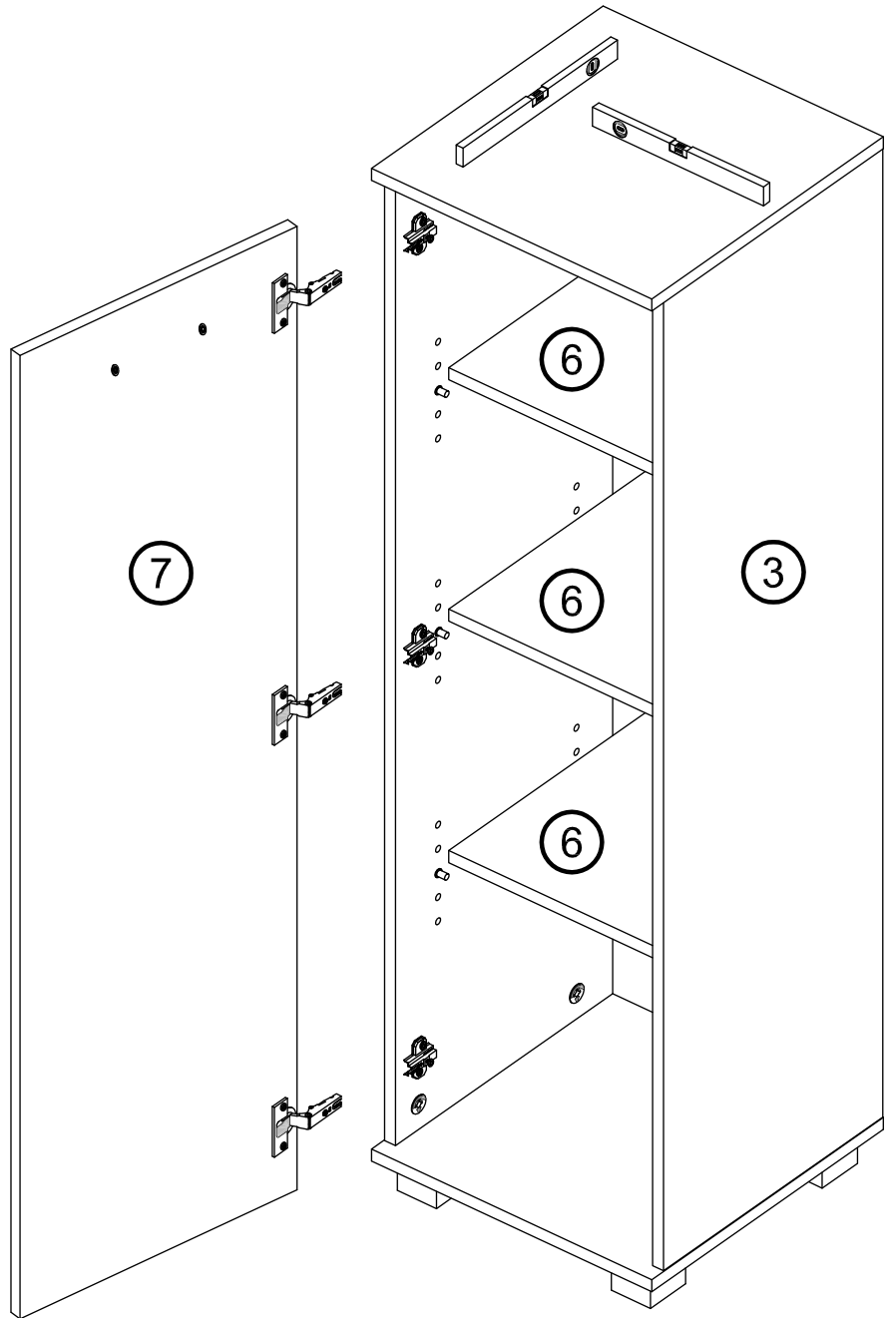
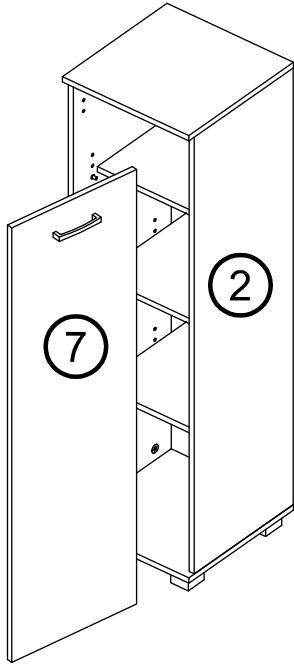
5



6



7



8

