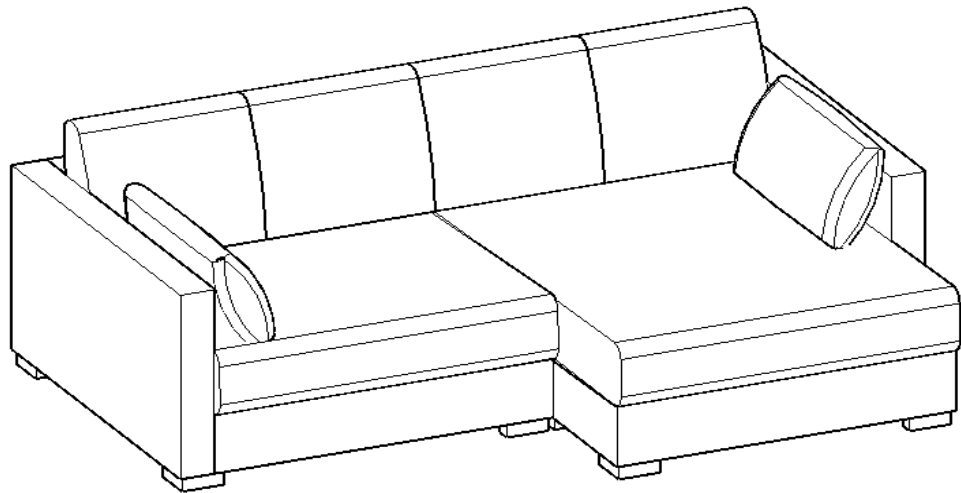
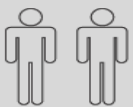


Art. No. 18929726, 51134920, 13128504, 63296246, 84860844, 17052024, 49664820, 64829664, 72074024, 19959162, 98029768, 41590250, 82535646, 53602248, 95244927, 61142722, 72464350, 98690102, 31584611, 86072628, 91189147, 44853816, 20716322, 93632058, 47021236, 14553268

PANTIN
chaiselong



- | | |
|---|-------------------------------------|
| (D) Montageanleitung | (GB) Assembly instructions |
| (FR) Notice de montage | (IT) Istruzioni di montaggio |
| (NL) Handleiding voor de montage | (PL) Instrukcja montażu |
| (CZ) Montážní návod | (SK) Návod na montáž |
| (HU) Szerelési útmutató | (RO) Instrucțiuni de montaj |
| (TR) Montaj talimatı | (RU) Инструкция по монтажу |



475kg-Max

LKZ 40937

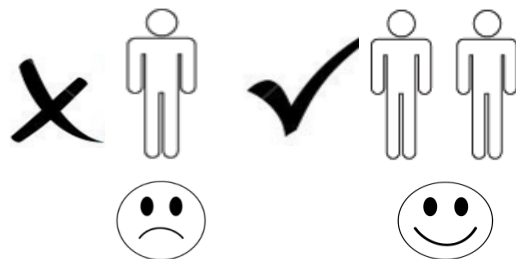
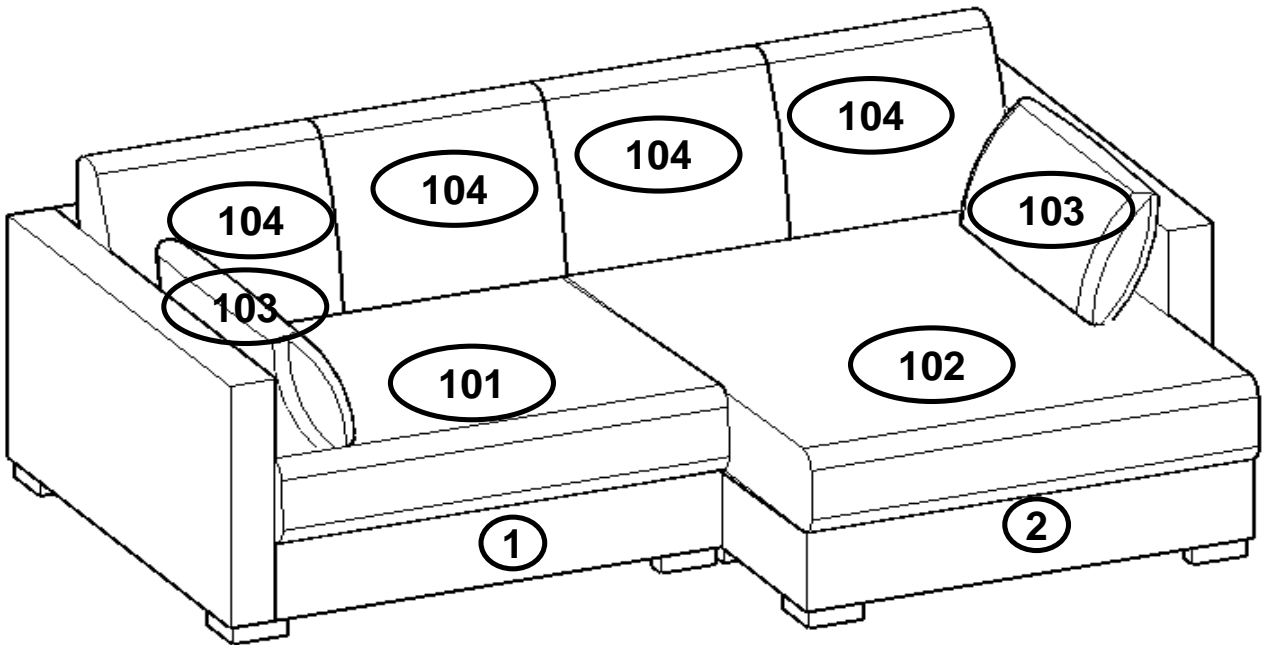
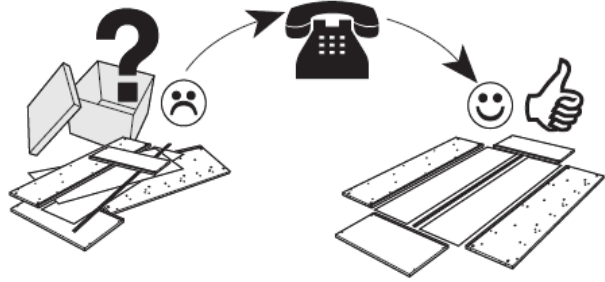
**Service •Usługa •Обслуживание •Servizio •Un service
Serviciu •Služba •Servis •Szolgáltatás**

**Name •Nom •Nome •Naam
•Nazwa •Název •Názov
•Név •Nume •Ism
•Название**

Pantin

•Nr •No •N° •Номер •Č •Sz

18929726, 51134920, 13128504, 63296246, 84860844, 17052024, 49664820, 64829664,
72074024, 19959162, 98029768, 41590250, 82535646, 53602248, 95244927, 61142722,
72464350, 98690102, 31584611, 86072628, 91189147, 44853816, 20716322, 93632058,
47021236, 14553268



1

