

GUTFELS

Entsafter
JUICE 3010
Juicer
Extracteur de jus
Vruchtenpers
Exprimidor
Espremedor de citrinos

GEBRAUCHSANWEISUNG
INSTRUCTION MANUAL
NOTICE D'UTILISATION
GEBRUIKSAANWIJZIG
MANUAL DE INSTRUCCIONES
MANUAL DE INSTRUÇÕES

Sehr geehrte Kunden,

wir danken Ihnen für den Kauf unseres Gerätes.

Sie haben gut gewählt. Ihr GUTFELS – Gerät wurde für den Einsatz im privaten Haushalt gebaut und ist ein Qualitätserzeugnis, das höchste technische Ansprüche mit praxisgerechtem Bedienkomfort verbindet– wie andere GUTFELS – Geräte auch, die zur vollen Zufriedenheit ihrer Besitzer in ganz Europa arbeiten.

Lesen Sie diese Gebrauchsanleitung bitte sorgfältig vor der ersten Inbetriebnahme durch. Es beinhaltet wichtige Sicherheitsanweisungen und Informationen bezüglich der Installation, des Betriebs und der Wartung des Geräts. Eine richtige Handhabung trägt zu einer effizienten Nutzung bei und minimiert den Energieverbrauch während des Betriebs.

Die falsche Nutzung könnte zu gefährlichen Situationen führen, besonders für Kinder. Bewahren Sie diese Gebrauchsanleitung für den späteren Gebrauch auf. Geben Sie sie an jeden zukünftigen Besitzer dieses Produkts weiter. Bei Zweifeln bezüglich Fragen oder Themen, die nicht ausführlich in dieser Anleitung beschrieben sind, kontaktieren Sie bitte Ihren Händler, einen autorisierten Techniker oder gehen Sie auf unsere Webseite:

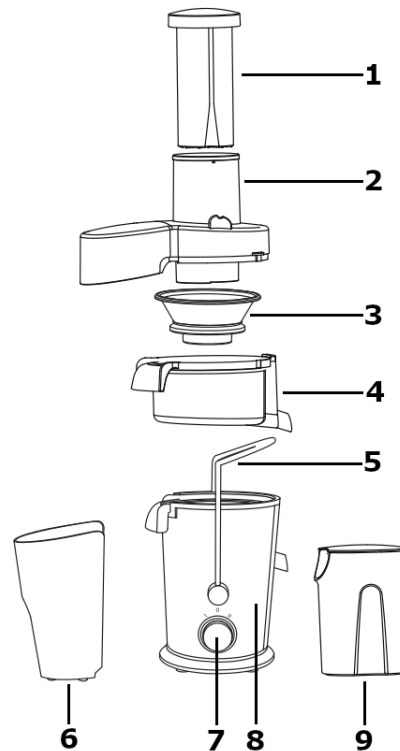
www.ggv-service.de

Der Hersteller arbeitet stets an der Entwicklung aller Typen und Modelle. Bei allen Typen und Modellen sind Änderungen an Design, Eigenschaften und Ausrüstung ohne vorherige Mitteilung vorbehalten.

Gerätekennenlernen Lieferumfang/Geräteteile

cope of delivery/ components	Contenu de la livraison/ Pièces de l'appareil	Leveringsomvang/ apparaatonderdelen
1 Pressing cone 2. Transparent attachment 3. Fruit pulp strainer (<i>do not clean in dishwasher</i>) 4. Juice tray 5 Safety handle 6. Pomace container 7. Rotary knob 8 Juice container 9 Housing with motor	1. Cône de pressage 2. Adaptateur transparent 3. Tamis à pulpe (<i>ne pas mettre au lave-vaisselle</i>) 4. Récipient à jus 5. Poignée de sécurité 6. Récipient à pulpe 7. Bouton rotatif 8. Récipient à jus 9. Boîtier avec moteur	1. Perskegel 2. Transparant opzetstuk 3. Pulpzeef (<i>niet in de vaatwasser reinigen</i>) 4. Sapschaal 5. Veiligheidshandgreep 6. Pulpbak 7. Draaiknop 8. Sapbak 9. Behuizing met motor
Lieferumfang/ Geräteteile	Descripción del artículo	Volume de fornecimento/ peças do aparelho
1 Presskegel 2. transparenter Aufsatz 3. Fruchtfleischsieb (<i>nicht im Geschirrspüler reinigen</i>) 4. Saftschale 5 Sicherheitsgriff 6. Tresterbehälter 7. Drehknopf 8 Gehäuse mit Motor 9 Saftbehälter	1 Cono de prensado 2. Parte superior transparente 3. Colador de pulpa (<i>no lavar en el lavavajillas</i>) 4. Recipiente de zumo 5 Asa de seguridad 6. Depósito de pulpa 7. Mando giratorio 8 Depósito de zumo 9 Carcasa con motor	1 Cone de pressão 2. Acessório transparente 3. Filtro de polpa (<i>não lavar na máquina de lavar loiça</i>) 4. Reservatório para sumo 5 Pega de segurança 6. Recipiente de polpa 7. Botão rotativo 8 Recipiente para sumo 9 Caixa com motor

Drehknopf: 0= Aus
I-II Leistungsstufen



***Entsafter = Gerät**

**Technische Daten ; Technical information ; Caractéristiques techniques
Technische gegevens; Especificaciones Técnicas Especificações técnicas**

Modell	JUICE 3010
Elektrischer Anschluss Volt / Hz Electrical Connection Voltage – frequent Raccordement électrique (tension – fréquence) Elektrische aansluiting (Spanning – frequentie) Ligação eléctrica Volt / Hz	220-240 V~50-60 Hz
Volumen Trestbehälter; Capacity Contenance; Capaciteit	1,6 L
Volumen Saftbehälter; Capacity Contenance; Capaciteit	0,5 L
Leistung; Power Puissance; Vermogen	400 W
EAN	4016572024800

CE-Kennzeichnung

Zum Zeitpunkt der Markteinführung erfüllt das Produkt die Anforderungen, die in der Richtlinie zur Vereinheitlichung der Gesetze der Mitgliedstaaten bezüglich der elektromagnetischen Verträglichkeit 2014/30/EU von elektrischer Ausrüstung innerhalb bestimmter Spannungsgrenzen (2014/35/EU) festgelegt wurden. Dieses Produkt ist mit dem CE-Kennzeichen identifiziert und wird mit einer Konformitätserklärung zur Untersuchung durch die Marktüberwachungsautorität geliefert.

CE Marking

At the time of its introduction on the market the product fulfills the requirements, which were specified in the directive for the standardization of the laws of the Member States concerning the electromagnetic compatibility (2014/30/EU) of electrical equipment within certain voltage limits (2014/35/EU). This product is identified by the CE marking and delivered with a declaration of conformity for inspection by the market monitoring authority.

Marquage CE

Au Moment de la Mise sur la march, la Product satisfait Aux eigenes fixes Par la directive relative à l.'Karbonisation des législations des États membres concernant la compatibilité électromagnétique (2014/30/EU) du matériel électrique destiné à être employé dans certaines limites de tension (2014/35/EU). Ce produit porte le marquage CE ; il est livré avec une déclaration de conformité qui peut être consultée par l'autorité de surveillance du marché.

CE-markering

Op het Moment van de lancering op de markt voldoet het product aan de eisen, die in de richtlijn betreffende de harmonisatie van de wetgeving van de lidstaten inzake de elektromagnetische compatibiliteit 2014/ 30/EU van elektrische uitrusting binnen bepaalde spanningsgrenzen (2014/ 35/ EU) werden vastgelegd. Dit product is voorzien van de CE-markering en wordt met een conformiteitsverklaring voor onderzoek door de autoriteit voor markttoezicht geleverd.

Declaração CE

Na altura do lançamento no mercado, o produto cumpre os requisitos definidos pela diretiva relativa à harmonização da legislação dos Estados-Membros respeitante à compatibilidade eletromagnética 2014/30/UE de material eléctrico destinado a ser utilizado dentro de certos limites de tensão (2014/35/UE). Este produto está marcado com um marca CE e é distribuído com uma declaração de conformidade sobre a avaliação da autoridade de vigilância de mercado.

Marcado CE

En el momento de su lanzamiento al mercado, el producto cumple los requisitos establecidos en la directiva 2014/30/UE, relativa a la armonización de las legislaciones de los Estados miembros en materia de compatibilidad electromagnética de equipos eléctricos dentro de determinados límites de tensión (2014/35/UE). Este producto está identificado con marcado CE y se suministra con una declaración de conformidad para su comprobación por la autoridad de vigilancia del mercado.

Inhaltsverzeichnis

1	Sicherheit	7
1.1	Sicherheit und Verantwortung	7
1.2	Sicherheit und Warnungen	7
1.3	Bestimmungsgemäße Verwendung	8
2	Erstinbetriebnahme	8
3	Reinigung und Pflege	9
4	Altgeräte entsorgen.....	9
5	Garantiebedingungen	10
6	Safety	12
6.1	Safety and responsibility.....	12
6.2	Safety and warnings	12
6.3	Intended use	13
7	Using for the first time.....	13
8	Cleaning and maintenance	14
9	Disposal of old appliances	14
10	Warranty terms	15
11	Sécurité	17
11.1	Sécurité et responsabilité	17
11.2	Sécurité et avertissements.....	17
11.3	Utilisation conforme	18
12	Première mise en service	18
13	Nettoyage et entretien.....	19
14	Élimination des appareils usagés	19
15	Conditions de garantie.....	20
16	Veiligheid	22
16.1	Veiligheid en verantwoordelijkheid	22
16.2	Veiligheid en waarschuwingen	22
16.3	Reglementair gebruik	23
17	Eerste ingebruikneming	23
18	Reiniging en onderhoud	24
19	Oude apparaten afvoeren.....	24
20	Garantievoorwaarden	25
21	Seguridad	27
21.1	Seguridad y responsabilidad.....	27
21.2	Seguridad y advertencias.....	27
21.3	Uso previsto	27
22	Primera puesta en funcionamiento	28
23	Limpieza y cuidados	29
24	Desechar aparatos viejos	29
25	Condiciones de garantía	30
26	Segurança	32

26.1	Segurança e responsabilidade	32
26.2	Segurança e advertências.....	32
27	Primeira colocação em funcionamento	33
28	Limpeza e cuidados.....	34
29	Eliminar o aparelho	34
30	Condições de garantia	35

1 Sicherheit



GEFAHR

Stromschlaggefahr!

Falscher Umgang, fehlerhafte Elektroinstallation oder zu hohe Netzspannung können zu einem Stromschlag führen.

- Schließen Sie das Gerät nur an:
 - wenn die Netzspannung der Steckdose mit der Angabe auf dem Typenschild übereinstimmt
 - eine gut zugängliche Steckdose an, damit Sie sie bei einem Störfall schnell vom Stromnetz trennen können.
- Greifen Sie niemals nach dem Gerät, wenn sie ins Wasser gefallen ist. Ziehen Sie in einem solchen Fall sofort den Netzstecker.
- Betreiben Sie das Gerät nicht, wenn sie sichtbare Schäden aufweist oder das Netzkabel oder der Netzstecker defekt ist.
- Gerät noch das Netzkabel oder den Netzstecker in Wasser oder andere Flüssigkeiten.
- Fassen Sie den Netzstecker niemals mit feuchten Händen an.
- Ziehen Sie den Netzstecker nie am Netzkabel aus der Steckdose.

WICHTIG

- Verwenden Sie das Netzkabel nie als Tragegriff.
- Halten Sie das Gerät, den Netzstecker und das Netzkabel von offenem Feuer und heißen Flächen fern.

1.1 Sicherheit und Verantwortung



WARNUNG

Verletzungsgefahr!

Gefahren für Kinder und Personen mit verringerten physischen, sensorischen oder mentalen Fähigkeiten (beispielsweise teilweise Behinderte, ältere Personen mit Einschränkung ihrer physischen und mentalen Fähigkeiten) oder Mangel an

Erfahrung und Wissen (beispielsweise ältere Kinder).

Dieses Gerät kann von Kindern ab acht Jahren sowie von Personen mit verringerten physischen, sensorischen oder mentalen Fähigkeiten oder Mangel an Erfahrung und Wissen benutzt werden, wenn sie beaufsichtigt oder bezüglich des sicheren Gebrauchs des Gerätes unterwiesen wurden und die daraus resultierenden Gefahren verstehen.

- ✓ Kinder dürfen nicht mit dem Gerät spielen. Reinigung und Benutzerwartung dürfen nicht von Kindern ohne Beaufsichtigung durchgeführt werden.
- ✓ Halten Sie Kinder jünger als acht Jahre von dem Gerät und der Anschlussleitung fern.
- ✓ Lassen Sie das Gerät während des Betriebs nicht unbeaufsichtigt.
- ✓ Lassen Sie Kinder nicht mit der Verpackungsfolie spielen. Kinder
- ✓ Können sich beim Spielen darin verfangen und ersticken.

1.2 Sicherheit und Warnungen



WARNUNG

Beschädigungsgefahr!

Unsachgemäßer Umgang mit dem Gerät kann zu Beschädigungen des Geräts und anderen Gegenständen führen.

- Stellen Sie das Gerät auf einer gut zugänglichen, ebenen, trockenen und ausreichend stabilen Arbeitsfläche auf.
- Stellen Sie das Gerät nicht an den Rand oder an die Kante der Arbeitsfläche.
- Stellen Sie das Gerät nie auf oder in der Nähe von heißen Oberflächen ab (z. B. Herdplatten etc.).
- Bringen Sie das Netzkabel nicht mit heißen Teilen in Berührung.
- Verwenden Sie das Gerät nicht mehr, wenn die Kunststoffbauteile des Gerätes Risse oder Sprünge haben oder sich verformt haben. Ersetzen Sie beschädigte Bauteile nur durch passende Originalersatzteile.

1.3 Bestimmungsgemäße Verwendung

- Das Gerät ist ausschließlich zum Entsaften von Zitrusfrüchten. Der Entsafter ist ausschließlich für den Privatgebrauch bestimmt und nicht für den gewerblichen Bereich geeignet.
- Verwenden Sie den Entsafter nur wie in dieser Bedienungsanleitung beschrieben. Jede andere Verwendung gilt als nicht bestimmungsgemäß und führt zu Sachschäden oder sogar zu Personenschäden führen.
- Der Hersteller oder Händler übernimmt keine Haftung für Schäden, die durch nicht bestimmungsgemäßen oder falschen Gebrauch entstanden sind.
- Umbauten oder Veränderungen am Gerät sind aus Sicherheitsgründen nicht zulässig.

2 Erstinbetriebnahme

Gerät und Lieferumfang prüfen.

Vor dem Öffnen die Verpackung auf Schäden prüfen,



WARNUNG

Beschädigungsgefahr!

Wenn Sie die Verpackung unvorsichtig mit einem scharfen Messer oder anderen spitzen Gegenständen öffnen, kann das Gerät schnell beschädigt werden. Gehen Sie beim Öffnen sehr vorsichtig vor.

- Nehmen Sie das Gerät aus der Verpackung.
- Prüfen Sie, ob die Lieferung vollständig ist.
- Prüfen Sie, ob das Gerät oder die Einzelteile Schäden aufweisen. Ist dies der Fall, benutzen Sie das Gerät nicht. Wenden Sie sich bitte an den Kundenservice. www.ggv-service.de

Vor der ersten Inbetriebnahme das Gerät reinigen. Siehe Kapitel Reinigung.

VORSICHT

Verletzungsgefahr!

Falscher Umgang mit dem Gerät kann zu Verletzungen führen.

Bevor Sie Teile des Gerätes, die sich im Betrieb bewegen, auswechseln oder aufsetzen, trennen Sie das Gerät vom Stromnetz.

VORSICHT

Verletzungsgefahr!

Das Fruchtfleischsieb vorsichtig aufsetzen, da die Schneiden sehr scharf sind.

WARNUNG

Beschädigungsgefahr!

Unsachgemäßer Umgang mit dem Gerät kann zu Beschädigungen des Gerätes führen.

- Halten Sie Abstand zu empfindlichen bzw. schwer zu reinigenden Gegenständen oder Oberflächen.

Vor der ersten Inbetriebnahme

Montieren Sie das Gerät gemäß der Abbildung "Gerätekennenlernen" zusammen.

1. Den Sicherheitsgriff oben in die Vorrichtung arretieren.
2. Drehwähler von 0 auf 1 drehen, um das Gerät 5 Sekunden lang im Leerlauf laufen zu lassen.
3. Legen Sie Vorbereitetes Gemüse oder Obst in den Einfüllstutzen des Entsafters.
4. Mit dem Presskegel das Gemüse/Obst langsam nach unten drücken.
 - Der Saft fließt in den Behälter (8) rein.
 - Der Trester fällt in den entsprechen Tresterbehälter.

HINWEIS

- Beim Pressen der Lebensmittel mit dem Presskegel soll die Kraft gleichmäßig oder indirekt sein.
- Die Presskraft sollte nicht mehr als 1 kg betragen, sonst reduziert sich der Entsaftungseffekt.
- Dieses Gerät ist mit einer Sicherheitseinheit ausgestattet.
- Wenn der Sicherheitsgriff nicht an der Abdeckung befestigt ist oder der Schneidsitz nicht befestigt ist, dreht sich der Motor nicht.
- Um die Lebensdauer des Gerätes zu verlängern:
Je nach Leistungsstufe
1 Minute Betriebszeit und 1 Minute Pause einhalten.
Das Gerät erst wieder einsetzen, wenn der Motor sich abgekühlt hat.

Gerät (Entsafter) zerlegen:

Wenn Sie den Entsafter zerlegen oder zusammenbauen:

Zum Zerlegen oder zusammenbauen der Entsafter siehe Explosionszeichnung „Gerätekennenlernen“.

3 Reinigung und Pflege



WARNUNG

Kurzschlussgefahr!

In das Gehäuse eingedrungenes Wasser kann einen Kurzschluss herbeiführen.

Tauchen Sie das Gerät niemals in Wasser und achten Sie darauf, dass kein Wasser in den Motorsockel gelangt.



VORSICHT

Verletzungsgefahr!

Das Fruchtfleischsieb vorsichtig herausnehmen, da die Schneiden sehr scharf sind.



VORSICHT

Beschädigungsgefahr!

Unsachgemäßer Umgang mit dem Gerät kann zur Beschädigung des Geräts führen.

- Verwenden Sie keine aggressiven oder lösungsmittelhaltigen Reinigungsmittel, scharfe, kratzende oder metallische Reinigungsgegenstände wie Messer, Metallschwämme und dergleichen. Diese beschädigen die Oberflächen.
- Das Gerät niemals in Wasser tauchen.

Gerät reinigen

1. Vor der Reinigung den Netzstecker aus der Steckdose ziehen.
2. Gerät demontieren siehe Overview „Gerätekennenlernen“.
3. Alle losen Teile bis auf das Gehäuse unter warmem, fließendem Wasser halten. Alternativ können Sie diese Teile auch in die Geschirrspülmaschine geben bis auf das Fruchtfleischsieb und das Gehäuse.
4. Nach dem Reinigen alle Teile trocken reiben.

HINWEIS

Das Gehäuse mit Motor (9), nur mit einem weichen Tuch und etwas Spülmittel abwischen. Weder unter laufendem Wasser noch in der Geschirrspülmaschine legen.

4 Altgeräte entsorgen



Dieses Produkt wird gemäß der europäischen Abfallrahmenrichtlinie 2012/19/EU gekennzeichnet. Die Richtlinie regelt die richtige Entsorgung des Produkts. Die umweltgerechte Entsorgung wird mögliche negative Folgen für die Gesundheit verhindern, die durch eine falsche Entsorgung verursacht werden. Das Symbol auf dem Produkt oder der Verpackung gibt an, dass dieses Produkt nicht mit dem normalen Hausmüll entsorgt werden darf. Der Benutzer muss das Produkt an/bei einer Sammelstelle zum Recycling von elektrischer und elektronischer Ausrüstung zurückgeben. Die Entsorgung muss die bestehenden lokalen Vorschriften erfüllen. Für weitere Informationen kontaktieren.

5 Garantiebedingungen

Die nachstehenden Bedingungen, die Voraussetzungen und Umfang unserer Garantieleistung beschreiben, lassen das Gewährleistungsrecht des Endabnehmers unberührt.

Für dieses Gerät leisten wir Garantie gemäß nachstehenden Bedingungen:

Als Käufer eines Gutfels – Gerätes haben Sie eine Herstellergarantie.
(2 Jahre ab Kaufdatum).

Während dieser Garantiezeit haben Sie die Möglichkeit, Ihre Ansprüche direkt in der Serviceplattform des Herstellers unter

www.ggv-service.de

geltend zu machen.

Beim Abschluss einer zusätzlichen Garantie zwischen Ihnen und Ihrem Händler sind jegliche Ansprüche nach Ablauf der 24-monatigen Herstellergarantie ausgeschlossen. Wenden Sie sich in diesem Fall direkt an Ihrem Händler.

Leistungsdauer

Die Garantie läuft 24 Monate ab Kaufdatum (Kaufbeleg ist vorzulegen). Während der ersten 6 Monate beseitigt der Kundendienst Mängel am Gerät unentgeltlich.

Voraussetzung ist, dass das Gerät ohne besonderen Aufwand für Reparaturen zugänglich ist. In den weiteren 18 Monaten ist der Käufer verpflichtet nachzuweisen, dass der Mangel bereits bei Lieferung bestand.

Bei gewerblicher Nutzung (z. B. in Hotels, Kantinen) oder bei Gemeinschaftsnutzung durch mehrere Haushalte, beträgt die Garantie 12 Monate ab Kaufdatum (Kaufbeleg ist vorzulegen).

Während der ersten 6 Monate beseitigt der Kundendienst Mängel am Gerät unentgeltlich.

Voraussetzung ist, dass das Gerät ohne besonderen Aufwand für Reparaturen zugänglich ist. In den weiteren 6 Monaten ist der Käufer verpflichtet nachzuweisen, dass der Mangel bereits bei Lieferung bestand.

Durch die Inanspruchnahme der Garantie verlängert sich die Garantie weder für das Gerät noch für die neu eingebauten Teile.

Umfang der Mängelbeseitigung

Innerhalb der genannten Fristen beseitigen wir alle Mängel am Gerät, die nachweisbar auf mangelhafte Ausführung oder Materialfehler zurückzuführen sind. Ausgewechselte Teile gehen in unser Eigentum über.

Ausgeschlossen sind:

Normale Abnutzung, vorsätzliche oder fahrlässige Beschädigung, Schäden, die durch Nichtbeachtung der Gebrauchsanweisung, unsachgemäße Aufstellung bzw. Installation oder durch Anschluss an falsche Netzspannung entstehen Schäden aufgrund von chemischer bzw. elektrothermischer Einwirkung oder durch sonstige anormale Umweltbedingungen, Glas-, Lack- oder Emaille Schäden und evtl. Farbunterschiede sowie defekte Glühlampen. Ebenso sind Mängel am Gerät ausgeschlossen, die aufgrund von Transportschäden zurückzuführen sind. Wir erbringen auch dann keine Leistungen, wenn – ohne unsere besondere schriftliche Genehmigung – von nicht ermächtigten Personen am Gerät Arbeiten vorgenommen oder Teile fremder Herkunft verwendet wurden. Diese Einschränkung gilt nicht für mangelfreie, durch eine qualifizierte Fachkraft mit unseren Originalteilen, durchgeführte Arbeiten zur Anpassung des Gerätes an die technischen Schutzvorschriften eines anderen EU-Landes.

Geltungsbereich

Unsere Garantie gilt für Geräte, die in der Bundesrepublik Deutschland oder Österreich erworben wurden und in Betrieb sind. Bei Reklamationen defekter Geräte müssen Absender- und Empfänger Anschrift in der Bundesrepublik Deutschland oder Österreich sein.

Für Geräte, die in anderen europäischen Ländern erworben und betrieben werden, gelten die Garantiebedingungen des Verkäufers.

Für Reparaturaufträge außerhalb der Garantiezeit gilt:

Wird ein Gerät repariert, sind die Reparaturrechnungen sofort fällig und ohne Abzug zu bezahlen.

Dear Customer,

We thank you for purchasing one of our appliances. You have made a good choice. Your GUTFELS appliance was built for use in private households and is a quality product that combines the highest technical sophistication with practical ease of use, just like other GUTFELS appliances that are in operation throughout Europe to the complete satisfaction of their owners.

Please read this instruction manual carefully before using the device for the first time. It contains important safety instructions and information on the installation, operation and maintenance of the appliance. Proper handling contributes to efficient use and minimises energy consumption during operation.

Improper use could result in hazardous situations, particularly for children. Keep this instruction manual in a safe place for future reference. Pass it on to the new owner if the product is sold or given away. In case of doubt regarding questions or topics not described in detail in this manual, please contact your dealer, an authorised technician or go to our homepage:

www.ggv-service.de

The manufacturer is working constantly on the further development of all types and models. With all types and models, modifications in design, properties and configuration are possible without prior notice.

6 Safety



Risk of electric shock!

Incorrect handling, faulty electrical installation or excessive mains voltage can lead to electric shock.

- Only connect the appliance:
 - When the mains power supply of the plug socket corresponds to the data on the type plate.
 - Only connect the appliance to an easily accessible plug socket so that you can quickly disconnect it from the mains in the event of a fault.
- Never grasp the appliance if it has fallen into the water. In such a case, immediately pull out the mains plug.
- Do not operate the appliance if it shows visible signs of damage or the mains power cable or mains plug is defective.
- Do not immerse the appliance or the mains power cable or mains plug in water or other liquids.
- Never touch the mains plug with wet hands.
- Never pull the mains plug out of the plug socket by the mains power cable.

IMPORTANT

- Never use the mains power cable as a carrying handle.
- Keep the appliance, mains plug and mains power cable away from open flames and hot surfaces.

6.1 Safety and responsibility



Risk of injury!

Hazards for children and persons with reduced physical, sensory, or mental abilities (e.g., partially disabled, elderly persons with reduced physical and mental abilities) or lack of experience and knowledge (e.g. older children).

This appliance can be used by children eight years of age and older and

by persons with reduced physical, sensory or mental capabilities or lack of experience and knowledge if they have been given supervision or instruction concerning use of the appliance in a safe way and understand the hazards involved.

- ✓ Children must not be allowed to play with the appliance. Cleaning and servicing by the user must not be carried out by children without supervision.
- ✓ Keep children younger than eight years away from the appliance and the connection cable.
- ✓ Do not leave the appliance unattended during operation.
- ✓ Do not let children play with the packaging film. Children can get caught in it while playing and suffocate.

6.2 Safety and warnings



Risk of damage!

Improper use of the appliance can result in damage to the appliance and other objects.

- Place the appliance on an easily accessible, level, dry and sufficiently stable work surface.
- Do not place the appliance on the edge of a work surface.
- Never place the appliance on or near hot surfaces (e.g. cooker hotplates, etc.).
- Do not allow the mains power cable to come into contact with hot parts.
- Do not use the appliance if the plastic components of the appliance are cracked, split or deformed. Replace damaged components only with suitable original spare parts.

6.3 Intended use

The appliance is exclusively for juicing citrus fruits. The juicer is intended exclusively for use in private households and is not suitable for commercial use. Use the juicer only as described in this instruction manual. Any other form of use does not constitute an intended use and can result in material damage or even personal injury.

The manufacturer or dealer accepts no liability for damage or injury resulting from improper use or use for other than the intended purpose.

For safety reasons, modifications or alterations to the appliance are not permitted.

7 Using for the first time

Checking the appliance and scope of delivery

Before opening, check the packaging for damage.



WARNING

Risk of damage!

If you open the packaging carelessly with a sharp knife or other pointed objects, the appliance can be damaged quickly. Take care when opening the packaging.

- Remove the appliance from the packaging.
- Check that the delivery is complete.
- Check the appliance and the individual parts for damage. If this is the case, do not put the appliance into operation. Please contact After Sales Service. www.ggv-service.de

Clean the appliance before using it for the first time. See Cleaning section.



CAUTION

Risk of injury!

Incorrect handling of the appliance can lead to injuries. Before replacing or mounting parts of the appliance that move during operation, disconnect the appliance from the power supply.



CAUTION

Risk of injury!

Carefully put on the pulp strainer as the blades are very sharp.



WARNING

Risk of damage!

Improper use of the appliance can result in damage to the appliance.

- Keep away from sensitive or hard-to-clean objects or surfaces.

Before putting into operation for the first time

Assemble the appliance according to the illustration "Getting to know the appliance".

1. Lock the safety handle into the top of the device.
2. Turn the rotary selector from 0 to 1 to let the appliance idle for 5 seconds.
3. Place the prepared vegetables or fruit into the juicer's filler neck.
4. Slowly press the vegetables/fruit down with the pressing cone.
 - The juice flows into the container (8).
 - The pomace falls into the corresponding pomace container.

NOTE

- When pressing the food with the pressing cone, the force should be uniform or indirect.
- The pressing force should not exceed 1 kg, otherwise the juicing effect will be reduced.
- This appliance is equipped with a safety unit.
- If the safety handle is not attached to the cover or the cutting seat is not attached, the motor will not turn.
- To extend the life of the appliance: Depending on power level, observe 1 minute operating time and 1 minute pause. Do not use the appliance again until the motor has cooled down.

Disassemble the appliance (juicer):

When you disassemble or assemble the juicer:

To disassemble or assemble the juicer, see the exploded view "Getting to know the appliance".

8 Cleaning and maintenance



WARNING

Danger of short circuit!

Water entering the housing can cause a short circuit.

Never immerse the appliance in water and make sure that no water gets into the motor base.



CAUTION

Risk of injury!

Carefully remove the pulp strainer as the blades are very sharp.



CAUTION

Risk of damage!

Improper use of the appliance can result in damage to the appliance.

- Do not use aggressive cleaning agents or those containing solvents, or sharp, scratching or metallic cleaning objects such as knives, metal sponges and the like. These damage the surfaces.
- Never immerse the appliance in water.

Cleaning the appliance

1. Remove the mains plug from the plug socket before cleaning.
2. For dismantling the appliance, see the "Getting to know the appliance" overview.
3. Hold all loose parts except the housing under warm running water. Alternatively, you can also put these parts in the dishwasher except for the pulp strainer and the housing.
4. After cleaning, rub all parts dry.

NOTE

Wipe the housing with the motor (9) using only a soft cloth and a little washing-up liquid. Do not place under running water or in the dishwasher.

9 Disposal of old appliances



This product is marked in accordance with the European Waste Electrical and Electronic Equipment (WEEE) Directive 2012/19/EU. This directive lays down the regulations for proper disposal of the product. Environmentally friendly disposal prevents possible negative impacts on health that could be caused by improper disposal. The symbol on the product or packaging indicates that this product must not be disposed of with the normal domestic waste. The user must return the product to a collection point for the recycling of electrical and electronic waste.

The prevailing local regulations must be observed for disposal. For further information, please contact your local authority.

10 Warranty terms

The following terms describing the preconditions for and scope of our warranty, do not infringe the warranty rights of the ultimate buyer.

Our warranty for this appliance is granted under the following terms:

As a buyer of a Gutfels appliance you have a manufacturer's warranty (2 years from date of purchase).

During this warranty period, you can make your warranty claims directly on the manufacturer's Service platform at

www.ggv-service.de

If an additional warranty is concluded between you and your dealer, all claims against the manufacturer will become void after the end of the 24-month manufacturer's warranty. In this case, please contact your dealer directly.

Warranty period

The warranty period is 24 months from the date of purchase (proof of purchase must be presented). During the first 6 months, After Sales Service will fix defects in the appliance free of charge on condition that the appliance is accessible for repairs without any great effort. During the following 18 months, the buyer is obliged to prove that the defect already existed at the time of delivery.

In the case of commercial use (e.g. in hotels, canteens) or joint use by several households, the warranty period is 12 months from the date of purchase (proof of purchase must be presented). During the first 6 months, After Sales Service will fix defects in the appliance free of charge on condition that the appliance is accessible for repairs without any great effort. During the following 6 months, the buyer is obliged to prove that the defect already existed at the time of delivery.

The claim under warranty does not prolong the warranty period for either the appliance or for newly installed parts.

Scope of the defect remedy

Within the periods indicated, we will remedy all defects in the appliance that are demonstrably attributable to poor workmanship or material flaws. Replaced parts become our property.

The warranty does not cover:

Normal wear and tear, intentional or negligent damage, damage caused by non-compliance with the operating instructions, improper set-up or installation or by connection to incorrect mains voltage, damage due to chemical or electrothermal effects or due to other abnormal environmental conditions, glass, paint or enamel damage and possible colour differences as well as defective bulbs. Defects in the appliance resulting from transport damage are also not covered. We also do not provide any services if - without our special written approval - work has been carried out on the appliance by unauthorised persons or parts of third-party origin have been used. This limitation shall not apply to faultless work carried out by a qualified person using our original parts to adapt the appliance to the technical safety regulations of another EU member state.

Scope

Our warranty applies to appliances purchased and in operation in the Federal Republic of Germany or Austria.

In the case of complaints about defective appliances, the sender's and recipient's addresses must be in the Federal Republic of Germany or Austria.

For appliances purchased and operated in other European countries, the warranty conditions of the seller apply.

For repairs outside the warranty period:

If an appliance is repaired, the repair invoices are payable immediately without deduction.

Cher Client,

Nous vous remercions pour l'achat de notre appareil.

Le choix que vous avez fait est excellent. Votre appareil GUTFELS est destiné à être utilisé dans le cadre domestique et c'est un produit de qualité qui satisfait aux exigences techniques élevées tout en offrant une facilité d'utilisation pratique. A l'instar des autres appareils GUTFELS qui contribuent à la satisfaction entière de leurs propriétaires dans toute l'Europe.

Veillez lire attentivement le présent mode d'emploi avant la première mise en service. Il contient des consignes de sécurité pertinentes pour l'installation, le fonctionnement et l'entretien de l'appareil. Une utilisation adéquate est essentielle pour une consommation d'énergie efficace et réduit la consommation en énergie pendant le fonctionnement.

Une mauvaise utilisation de l'appareil peut être source de danger, surtout pour les enfants. Conservez le mode d'emploi pour pouvoir vous y reporter ultérieurement. Remettez-le au nouveau propriétaire de l'appareil. En cas de doutes concernant des questions ou des thèmes qui ne sont pas décrits en détail dans ce mode d'emploi, veuillez contacter votre revendeur, un technicien autorisé ou consultez notre

www.ggv-service.de

Le fabricant travaille constamment au développement continu de tous les types et modèles. Nous nous réservons le droit de modifier sans préavis le design, les caractéristiques et l'équipement sur tous les types et modèles.

11 Sécurité



DANGER

Risque d'électrocution !

Une manipulation incorrecte, une installation électrique incorrecte ou une tension secteur trop élevée peut entraîner des chocs électriques.

- Raccordez uniquement l'appareil :
 - lorsque la tension secteur de la prise correspond à ce qui est indiqué sur la plaque signalétique
 - si une prise facile d'accès est disponible pour pouvoir le débrancher rapidement de l'alimentation électrique.
- Ne saisissez jamais l'appareil lorsqu'il est tombé dans l'eau. Débranchez alors immédiatement la fiche.
- N'utilisez pas l'appareil s'il présente des dommages visibles ou en cas de défaut du câble secteur ou de la fiche secteur.
- Ne mettez ni l'appareil, ni le câble secteur et ni la fiche dans l'eau ou dans d'autres liquides.
- Ne touchez jamais la fiche avec les mains mouillées.
- Ne débranchez jamais la fiche de la prise au niveau du câble secteur.

IMPORTANT

- N'utilisez jamais le câble secteur comme poignée de transport.
- Éloignez l'appareil, la fiche et le câble secteur de toutes flammes nues et surfaces chaudes.

11.1 Sécurité et responsabilité



AVERTISSEMENT

Risque de blessures !

Dangers pour les enfants et les personnes ayant des capacités physiques, sensorielles ou mentales réduites (par ex. personnes partiellement handicapées, personnes âgées ayant des capacités physiques et mentales réduites) ou un manque d'expérience et de connaissances (par ex. enfants plus âgés).

L'appareil ne peut être utilisé par des enfants de plus de huit ans et par des personnes dont les capacités mentales ou émotionnelles sont limitées ou affaiblies, ou qui manquent d'expérience ou de connaissances, que si elles sont supervisées après avoir reçu des instructions sur l'utilisation sûre de l'appareil et qu'elles comprennent les dangers.

- ✓ Les enfants ne doivent pas jouer avec cet appareil. Les enfants ne doivent pas procéder au nettoyage et à la maintenance sans surveillance.
- ✓ Éloignez les enfants de moins de huit ans de l'appareil et du câble de raccordement.
- ✓ Ne laissez jamais l'appareil sans surveillance pendant le fonctionnement.
- ✓ Ne laissez pas les enfants jouer avec le film d'emballage. Les enfants pourraient se retrouver coincés à l'intérieur et s'asphyxier.

11.2 Sécurité et avertissements



AVERTISSEMENT

Risque de dommages !

Une mauvaise manipulation peut entraîner des dommages de l'appareil et d'autres objets.

- Placez l'appareil sur une surface de travail bien accessible, plane, sèche et suffisamment stable.
- Ne placez pas l'appareil sur le bord ou l'angle de la surface de travail.
- Assurez-vous que l'appareil ne se trouve jamais sur ou à proximité de surfaces chaudes (p.ex. plaques de cuisson, etc.).
- Ne mettez pas le câble secteur en contact avec des pièces chaudes.
- N'utilisez plus l'appareil si les composants en plastique ou métalliques de l'appareil présentent des fissures ou des éclats ou s'ils se sont déformés. Ne faites remplacer les composants endommagés que par des pièces de rechange d'origine appropriées.

11.3 Utilisation conforme

L'appareil est exclusivement conçu pour extraire le jus des agrumes. L'extracteur de jus est exclusivement conçu pour un usage privé et n'est pas adapté pour un usage commercial.

Utilisez uniquement l'extracteur de jus comme décrit dans ce mode d'emploi. Toute autre utilisation est considérée comme non conforme et peut entraîner des dommages voire des blessures. Le fabricant ou revendeur n'est pas responsable des dommages qui sont dus à une utilisation non conforme ou incorrecte.

Les transformations ou les modifications sur l'appareil sont interdites pour des raisons de sécurité.

12 Première mise en service

Vérifier l'appareil et le contenu de la livraison.

Vérifiez la présence de dommages avant d'ouvrir l'emballage.



AVERTISSEMENT

Risque de dommages !

Si vous ouvrez l'emballage sans précaution avec un couteau ou d'autres objets pointus, l'appareil peut être rapidement endommagé.

Lors de l'ouverture, procédez avec la plus grande prudence.

- Retirez l'appareil de son emballage.
- Vérifiez que la livraison est complète.
- Contrôlez si l'appareil ou les pièces détachées présentent des dommages. Si c'est le cas, n'utilisez pas l'appareil. Contactez le SAV. www.ggv-service.de

Nettoyez l'appareil avant la première mise en service. Voir chapitre Nettoyage.



ATTENTION

Risque de blessures !

Une mauvaise manipulation de l'appareil peut entraîner des blessures.

Avant de remplacer ou d'installer les pièces de l'appareil qui sont mobiles pendant le fonctionnement, débranchez l'appareil du réseau électrique.



ATTENTION

Risque de blessures !

Placez avec précaution le tamis car les tranchants sont très coupants.



AVERTISSEMENT

Risque de dommages !

Une manipulation incorrecte peut entraîner des dommages de l'appareil.

- Éloignez-vous des objets ou surfaces sensibles ou difficiles à nettoyer.

Avant la première mise en service Montez l'appareil conformément à l'illustration « Se familiariser avec l'appareil ».

1. Bloquez la poignée de sécurité en haut dans le dispositif.
2. Tournez le sélecteur de 0 à 1 pour laisser l'appareil fonctionner à vide pendant 5 secondes.
3. Placez les légumes ou fruits préparés dans l'entrée de l'extracteur.
4. Avec le cône, enfoncez lentement le légume/fruit vers le bas.
 - Le jus s'écoule dans le récipient (8).
 - La pulpe tombe dans le récipient approprié.

REMARQUE

- Lors du pressage des aliments avec le cône, la force exercée doit être uniforme ou indirecte.
- La force ne doit pas dépasser plus de 1 kg sinon l'effet d'extraction diminue.
- Cet appareil est équipé d'un dispositif de sécurité.
- Lorsque la poignée de sécurité n'est pas fixée sur le cache ou lorsque le dispositif de coupe n'est pas fixé, le moteur ne tourne pas.
- Pour augmenter la durée de vie de l'appareil :
Selon le niveau de puissance

Respectez 1 minute de fonctionnement et 1 minute de pause.

Réutilisez l'appareil lorsque le moteur a refroidi.

Démonter l'appareil (extracteur) :

Lorsque vous démontez ou remontez l'extracteur :

Pour le démontage ou le remontage de l'extracteur, voir la vue éclatée « Se familiariser avec l'appareil ».

13 Nettoyage et entretien



AVERTISSEMENT

Risque de court-circuit !

L'eau qui s'est infiltrée dans le boîtier peut entraîner un court-circuit.

Ne plongez jamais l'appareil dans l'eau et veillez à ce que l'eau n'accède pas au socle moteur.



ATTENTION

Risque de blessures !

Sortez avec précaution le tamis car les tranchants sont très coupants.



ATTENTION

Risque de dommages !

Une manipulation incorrecte peut entraîner des dommages de l'appareil.

- N'utilisez pas de produits de nettoyage agressifs ou à base de solvants, et n'utilisez pas d'objets tranchants ou métalliques tels que couteaux, éponges métalliques, etc. Ils endommagent les surfaces.
- Ne plongez jamais l'appareil dans l'eau.

Nettoyer l'appareil

1. Débranchez la fiche de la prise avant d'effectuer le nettoyage.
2. Démontez l'appareil, voir le schéma « Se familiariser avec l'appareil ».
3. Maintenez toutes les pièces détachées jusqu'au boîtier sous l'eau chaude. Vous pouvez également mettre ces pièces dans le lave-vaisselle jusqu'au tamis et au boîtier.
4. Essuyez toutes les pièces après le nettoyage.

REMARQUE

Essuyez le boîtier avec le moteur (9) avec un chiffon doux et un peu de liquide vaisselle. Ne le placez ni sous l'eau ni dans le lave-vaisselle.

14 Élimination des appareils usagés



Ce produit est étiqueté conformément à la directive-cadre européenne sur les déchets 2012/19/EU. La directive régit l'élimination correcte du produit. L'élimination écologique empêche toutes les potentielles conséquences négatives sur la santé dues par une élimination incorrecte. Le symbole sur le produit ou sur l'emballage indique que ce produit ne doit pas être jeté avec les déchets ménagers. L'utilisateur doit déposer le produit à un point de collecte de recyclage d'équipements électriques et électroniques.

L'élimination doit respecter les réglementations locales en vigueur. Contactez-nous pour toutes informations supplémentaires.

15 Conditions de garantie

Les conditions ci-après, qui décrivent les conditions préalables et l'étendue de notre garantie, ne modifient pas le droit à la garantie de l'utilisateur final.

Pour cet appareil, notre garantie s'applique conformément aux conditions ci-après :

En tant qu'acheteur d'un appareil Gutfels, vous disposez d'une garantie fabricant. (2 ans à compter de la date d'achat). Pendant cette période de garantie, vous avez la possibilité de faire valoir vos droits directement dans la plateforme de service du fabricant à l'adresse

www.ggv-service.de

Si vous contractez une garantie supplémentaire auprès de votre revendeur, toute réclamation est exclue après expiration d'une garantie fabricant de 24 mois. Contactez directement votre revendeur dans ce cas.

Durée de la garantie

La garantie est valable 24 mois à compter de la date d'achat (fournir la preuve d'achat). Au cours des 6 premiers mois, les défauts de l'appareil sont réparés gratuitement par le service après-vente. Toutefois, il est impératif que l'appareil soit accessible sans difficultés majeures pour procéder aux réparations. Dans les 18 mois restants, l'acheteur doit prouver que le vice existait déjà à la livraison.

En cas d'utilisation commerciale (par ex. dans les hôtels, les cantines) ou d'usage collectif par plusieurs ménages, la période de garantie est de 12 mois à compter de la date d'achat (fournir la preuve d'achat). Au cours des 6 premiers mois, les défauts de l'appareil sont réparés gratuitement par le service après-vente. Toutefois, il est impératif que l'appareil soit accessible sans difficultés majeures pour procéder aux réparations. Dans les 6 mois restants, l'acheteur doit prouver que le vice existait déjà à la livraison.

Toute réparation ou tout remplacement de pièce ne prolonge en aucun cas la durée de la période de garantie.

Cadre d'élimination des défauts

Dans les délais définis ci-dessus, nous réparons tous les défauts prouvés de fabrication ou de matériaux. Les pièces remplacées deviennent notre propriété.

Sont exclus de la garantie :

Les dommages dus à l'usure normale, les dommages causés intentionnellement ou par négligence, les dommages résultant du non-respect du mode d'emploi, une installation ou un montage non conforme ou le raccordement à une tension de réseau incorrecte, les dommages dus à l'influence chimique ou électro-thermique ou à d'autres conditions ambiantes anormales, les bris de verre, les dommages sur la peinture ou les dommages sur les surfaces émaillées et les potentielles différences de coloris ainsi que les ampoules grillées.

Sont également exclus de la garantie les défauts liés au transport de l'appareil. Aucune prestation ne sera octroyée, si des personnes non autorisées ont manipulé l'appareil, ont utilisé des pièces non originales, sans notre autorisation expressément écrite. Cette restriction ne s'applique pas si les travaux sont effectués dans les règles de l'art par un personnel qualifié et avec nos pièces d'origine pour adapter l'appareil aux dispositions de protection techniques d'un autre pays membre de l'U.E.

Portée de la garantie

Notre garantie concerne les appareils qui ont été achetés et mise en service en Allemagne et en Autriche.

En cas de réclamations pour appareils défectueux l'adresse de l'expéditeur et de l'acheteur doit être en Allemagne ou en Autriche.

Pour les appareils qui sont achetés et utilisés dans les autres pays européens, les conditions de garantie du vendeur s'appliquent.

Les conditions suivantes s'appliquent pour les ordres de réparation en dehors de la période de garantie :

Après réparation de l'appareil, les factures de réparation sont dues immédiatement et doivent être réglées sans déduction.

Geachte klanten,

Bedankt voor het kopen van ons apparaat.

U hebt goed gekozen. Uw GUTFELS-apparaat is gebouwd voor gebruik in particuliere huishoudens en is een kwaliteitsproduct dat de hoogste technische eisen combineert met praktisch gebruiksgemak, net als andere GUTFELS-apparaten die tot volle tevredenheid van hun eigenaars in heel Europa werken.

Lees deze gebruiksaanwijzing zorgvuldig door voor het eerste gebruik. Het bevat belangrijke veiligheidsinstructies en informatie over de montage, bediening en het onderhoud van het apparaat. Een juiste hantering draagt bij aan een efficiënt gebruik en minimaliseert het energieverbruik tijdens de werking.

Het verkeerde gebruik kan leiden tot gevaarlijke situaties, vooral voor kinderen. Bewaar deze gebruiksaanwijzing voor toekomstig gebruik. Geef het door aan elke toekomstige eigenaar van dit product. Bij twijfel, vragen of onderwerpen die niet uitvoerig in deze gebruiksaanwijzing zijn beschreven, kunt u contact opnemen met uw dealer, een geautoriseerde monteur of gaat u naar onze

website www.ggv-service.de

De fabrikant werkt voortdurend aan de ontwikkeling van alle typen en modellen. Bij alle typen en modellen kunnen zonder kennisgeving het design, de eigenschappen en uitrusting worden gewijzigd.

16 Veiligheid



GEVAAR

Gevaar voor elektrische schok!

Onjuist gebruik, onjuiste elektrische installatie of te hoge netspanning kan leiden tot elektrische schokken.

- Sluit alleen het apparaat alleen aan:
 - als de netspanning van het stopcontact overeenkomt met de gegevens op het typeplaatje
 - op een goed toegankelijk stopcontact, zodat u bij een storing snel de stekker uit het stopcontact kunt trekken.
- Grijp nooit naar het apparaat als het in het water is gevallen. Trek in dergelijk geval onmiddellijk de stekker uit het stopcontact.
- Gebruik het apparaat niet indien dit zichtbaar beschadigd is of als het netsnoer resp. de netstekker defect is.
- Dompel het apparaat, het netsnoer of de stekker niet onder in water of andere vloeistoffen.
- Raak de stekker nooit aan met natte handen.
- Trek de stekker nooit aan het netsnoer uit het stopcontact.

BELANGRIJK

- Gebruik het netsnoer nooit als handvat.
- Houd het apparaat, de stekker en het netsnoer uit de buurt van open vuur en hete oppervlakken.

16.1 Veiligheid en verantwoordelijkheid



WAARSCHUWING

Letselgevaar!

Gevaren voor kinderen en personen met verminderde fysieke, sensorische of mentale vaardigheden (bijvoorbeeld gedeeltelijk gehandicapten, ouderen personen met beperkingen op hun fysieke en mentale vaardigheden) of gebrek aan

ervaring en kennis (bijv. oudere kinderen).

Dit apparaat kan worden gebruikt door kinderen vanaf 8 jaar en ouder, of personen met verminderde fysieke, zintuiglijke of geestelijke vermogens, of een gebrek aan ervaring en/of kennis, als ze onder toezicht staan van een persoon die voor hun veiligheid verantwoordelijk is of instructies hebben gekregen over het veilige gebruik van het apparaat en de mogelijke risico's.

- ✓ Kinderen mogen niet met het apparaat spelen. Reiniging en gebruikersonderhoud mogen niet uitgevoerd worden door kinderen zonder toezicht.
- ✓ Houd kinderen jonger dan acht jaar uit de buurt van het apparaat en de aansluitlijn.
- ✓ Laat het apparaat tijdens de werking niet onbeheerd achter.
- ✓ Laat kinderen niet met de verpakkingfolie spelen. Kinderen kunnen er tijdens het spelen in verstrikt raken en stikken.

16.2 Veiligheid en waarschuwingen



WAARSCHUWING

Beschadigingsgevaar!

Onjuiste behandeling van het apparaat kan schade veroorzaken aan het apparaat en andere voorwerpen.

- Plaats het apparaat op een gemakkelijk toegankelijk, vlak, droog en voldoende stabiel werkoppervlak.
- Plaats het apparaat niet in de buurt aan de zijkant of rand van een oppervlak.
- Plaats het apparaat nooit op of in de buurt van hete oppervlakken (bijv. kookplaten, enz.).
- Breng het netsnoer niet in contact met hete delen.
- Gebruik het apparaat niet meer als de kunststofcomponenten van het apparaat barsten, scheuren of vervorming vertonen. Vervang beschadigde componenten alleen door geschikte originele reserveonderdelen.

16.3 Reglementair gebruik

Het apparaat is uitsluitend bestemd voor het persen van citrusvruchten. De vruchtenpers is uitsluitend bedoeld voor privégebruik en niet voor commercieel gebruik.

Gebruik de vruchtenpers uitsluitend zoals beschreven in deze gebruiksaanwijzing. Elk ander gebruik geldt als niet doelmatig en dit leidt tot materiële schade of zelfs persoonlijk letsel.

De fabrikant of dealer is niet aansprakelijk voor schade, die door niet doelmatig of incorrect gebruik is ontstaan.

Modificaties of wijzigingen aan het apparaat zijn om veiligheidsredenen niet toegestaan.

17 Eerste ingebruikneming

Het apparaat en de leveringsomvang controleren.

Controleer de verpakking op beschadiging voordat u deze opent.



WAARSCHUWING

Beschadigingsgevaar!

Als u de verpakking onvoorzichtig met een scherp mes of andere puntige voorwerpen opent, kan het apparaat snel beschadigd raken.

Ga bij het openen van de verpakking voorzichtig te werk.

- Haal het apparaat uit de verpakking.
- Controleer of de levering volledig is.
- Controleer of het apparaat of de afzonderlijke delen beschadigd zijn.

Als dit het geval is, mag u het apparaat niet gebruiken. Wendt u zich tot de klantenservice. www.ggv-service.de

Reinig het apparaat voordat u het voor de eerste keer gebruikt. Zie hoofdstuk reiniging.



Letselgevaar!

Ondeskundig gebruik van het apparaat kan tot verwondingen leiden.

Voordat u onderdelen van het apparaat die tijdens het gebruik bewegen, vervangt of monteert, moet u het apparaat loskoppelen van het stroomnet.



Letselgevaar!

Monteer de pulpzeef voorzichtig, want de messen zijn erg scherp.



WAARSCHUWING

Beschadigingsgevaar!

Onjuiste omgang met het apparaat kan tot beschadigingen aan het apparaat leiden.

- Vermijd kwetsbare of moeilijk te reinigen voorwerpen of oppervlakken.

Voor de eerste ingebruikneming Zet het apparaat in elkaar volgens de afbeelding "Kennismaking met het apparaat".

1. Vergrendel de veiligheidshandgreep in de bovenkant van het apparaat.
2. Draai de draaiknop van 0 naar 1 om het apparaat 5 seconden stationair te laten draaien.
3. Plaats de bereide groenten of fruit in de vulopening van de vruchtenpers.
4. Druk de groenten/fruit langzaam naar beneden met de perskegel.
 - Het sap stroomt in de bak (8).
 - Het pulp valt in de desbetreffende pulpbak.

OPMERKING

- Wanneer het voedsel met de perskegel wordt geperst, moet de kracht gelijkmatig of indirect zijn.
- De perskracht mag niet meer dan 1 kg bedragen, anders wordt het perseffect minder.
- Dit apparaat is voorzien van een veiligheidseenheid.
- Als de veiligheidshandgreep niet op de afdekking is bevestigd of de snijzitting niet is bevestigd, gaat de motor niet draaien.
- Om de levensduur van het apparaat te verlengen:

Afhankelijk van het vermogensniveau houdt u rekening met 1 minuut werkingstijd en 1 minuut pauze. Gebruik het apparaat pas opnieuw als de motor is afgekoeld.

Het apparaat demonteren (vruchtenpers):

Als u de vruchtenpers demonteert of monteert:

Om de sapcentrifuge te demonteren of te monteren, zie de geopende tekening "Kennismaking met het apparaat".

18 Reiniging en onderhoud



WAARSCHUWING

Kortsluitingsgevaar!

Water dat in de behuizing is binnengedrongen, kan kortsluiting veroorzaken.

Dompel het apparaat nooit onder in water en zorg ervoor dat er geen water in de motorbasis terecht komt.



VOORZICHTIG

Letselgevaar!

Haal de pulpzeef er voorzichtig uit, want de messen zijn erg scherp.



VOORZICHTIG

Beschadigingsgevaar!

Onjuiste omgang met het apparaat kan tot beschadigingen aan het apparaat leiden.

- Gebruik geen agressieve of oplosmiddelhoudende reinigingsmiddelen, scherpe, krassende of metalen reinigingsvoorwerpen zoals messen, metalen sponzen en dergelijke. Deze beschadigen de oppervlakken.
- Dompel het apparaat nooit onder in water.

Apparaat reinigen

1. Trek de stekker uit het stopcontact voordat u het apparaat reinigt.
2. Voor het demonteren van het apparaat, zie overzicht "Kennismaking met het apparaat".
3. Houd alle losse onderdelen, behalve de behuizing, onder warm stromend water. U kunt deze onderdelen ook in de vaatwasser steken, met uitzondering van de pulpzeef en de behuizing.
4. Wrijf na het reinigen alle onderdelen droog.

OPMERKING

Veeg de behuizing met de motor (9) schoon met alleen een zachte doek en een beetje afwasmiddel. Niet onder stromend water houden of in de vaatwasmachine steken.

19 Oude apparaten afvoeren



Dit product is geëtiketteerd volgens de Europese Kaderrichtlijn Afval 2012/19/EU. De richtlijn regelt de correcte verwijdering van het product. De

milieuvriendelijke verwijdering voorkomt mogelijke negatieve gezondheidseffecten die worden veroorzaakt door onjuiste verwijdering. Het symbool op het product of de verpakking geeft aan, dat dit product niet bij het normale huishoudelijke afval mag worden weggegooid. De gebruiker moet het product retourneren naar een inzamelpunt voor recycling van elektrische en elektronische apparatuur.

De verwijdering moet voldoen aan de bestaande plaatselijke voorschriften. Neem voor meer informatie contact op met de lokale autoriteiten.

20 Garantievoorwaarden

De volgende bepalingen, die de voorwaarden en omvang van onze garantie beschrijven, laten het garantierecht van de eindafnemer onaangetast.

Voor dit apparaat bieden wij garantie conform de volgende bepalingen:

Als koper van een Gutfels-apparaat hebt u een fabrieksgarantie.

(2 jaar vanaf de aankoopdatum).

Tijdens deze garantie hebt u de mogelijkheid om uw claims direct via het serviceplatform van de fabrikant, onder

www.ggv-service.de

te claimen.

Bij het afsluiten van een extra garantie tussen u en uw dealer, zijn alle claims na het verlopen van de 24 maanden fabrieksgarantie uitgesloten. Neem in dit geval direct contact op met uw dealer.

Vergoedingstermijn

De garantie is 24 maanden geldig vanaf de datum van aankoop (er moet een aankoopbewijs worden verstrekt). Tijdens de eerste 6 maanden elimineert de klantenservice defecten aan het apparaat kosteloos. De voorwaarde is dat het apparaat zonder bijzondere inspanning toegankelijk is voor reparaties. In de volgende 18 maanden is de koper verplicht om te bewijzen dat het defect al bij levering bestond.

In het geval van commercieel gebruik (bijv. in hotels, kantines) of gedeeld gebruik door meerdere huishoudens, is de garantie 12 maanden vanaf de datum van aankoop (er moet een aankoopbewijs worden verstrekt). Tijdens de eerste 6 maanden elimineert de klantenservice defecten aan het apparaat kosteloos. De voorwaarde is dat het apparaat zonder bijzondere inspanning toegankelijk is voor reparaties. In de volgende 6 maanden is de koper verplicht om te bewijzen dat het defect al bij levering bestond.

Door gebruik te maken van de garantie wordt de garantie voor het apparaat of de nieuw geïnstalleerde onderdelen niet verlengd.

Omvang van de eliminatie van de gebreken

Binnen de opgegeven termijnen elimineren we alle defecten aan het apparaat, die aantoonbaar te wijten zijn aan gebrekkige uitvoering of materiaalfouten. Vervangen onderdelen worden ons eigendom.

Uitgesloten zijn:

Normale slijtage, opzettelijke of door nalatigheid veroorzaakte schade, schade veroorzaakt door het niet in acht nemen van de gebruiksaanwijzing, onjuiste plaatsing of installatie of door aansluiting op de verkeerde netspanning, schade door chemische of elektrothermische invloeden of door andere abnormale omgevingsomstandigheden, glas-, verf- of emailbeschadigingen en eventuele kleurverschillen, alsook defecte lampen. Evenzo zijn defecten aan het apparaat uitgesloten, die het gevolg zijn van transportschade. We zullen ook dan geen diensten verrichten, wanneer - zonder onze speciale, schriftelijke toestemming - door onbevoegde personen aan het apparaat is gewerkt of onderdelen van vreemde oorsprong werden gebruikt. Deze beperking is niet van toepassing voor foutloze, door een gekwalificeerde vakman met onze originele onderdelen, uitgevoerde werkzaamheden voor de aanpassing van het apparaat aan de technische beschermingsvoorschriften van een ander EU-land.

Geldigheidsbereik

Onze garantie geldt voor apparaten die in de Bondsrepubliek Duitsland of Oostenrijk zijn gekocht en in gebruik zijn.

Bij klachten over een defect apparaat moet het adres van de afzender en het adres van de ontvanger zich in de Bondsrepubliek Duitsland of Oostenrijk bevinden.

Voor apparaten die in andere Europese landen zijn gekocht en worden gebruikt, gelden de garantievoorwaarden van de verkoper.

Voor reparatieorders buiten de garantieperiode geldt:

Als een apparaat wordt gerepareerd, moeten de reparatiefacturen onmiddellijk en zonder aftrek worden betaald.

Estimado/a cliente/a:

Le damos las gracias por haber comprado nuestro producto. Ha tomado una buena decisión. Su aparato GUTFELS se fabricó para su uso en el hogar y es un producto de calidad que combina las más altas exigencias técnicas con un funcionamiento cómodo y práctico, al igual que otros productos GUTFELS que funcionan a la perfección para satisfacer las necesidades de usuarios en toda Europa.

Por favor, lea detenidamente este manual de instrucciones antes de utilizar el aparato por primera vez. Contiene instrucciones de seguridad e informaciones importantes para la instalación, el funcionamiento y el mantenimiento del aparato. Un manejo adecuado contribuye al uso eficiente y minimiza el consumo de energía durante su funcionamiento.

En especial para niños, un manejo inadecuado podría originar situaciones de peligro. Conserve este manual de instrucciones para futuras consultas. Entréguelo a cualquier futuro propietario de este producto. En caso de dudas sobre alguna cuestión o tema que no estén descritas de forma detallada en estas instrucciones, póngase en contacto con su distribuidor, con un técnico autorizado o visite nuestra

página web www.ggv-service.de

El fabricante trabaja continuamente en el desarrollo de todos los tipos y modelos. El diseño, las características y el equipamiento de cada tipo y modelo están sujetos a cambios sin previo aviso.

21 Seguridad



PELIGRO

¡Peligro de descarga eléctrica!

Se puede producir una descarga eléctrica si se utiliza de forma incorrecta, si la instalación eléctrica es defectuosa o si la tensión de red es excesiva.

- Enchufe el aparato sólo:
 - si la tensión de red de la toma de corriente se corresponde con la información de la placa de características
 - a una toma accesible para poder desenchufar rápidamente de la red en caso de un fallo de funcionamiento.
- Nunca toque el aparato si se ha caído al agua. En un caso así, desenchufe primero de la red eléctrica.
- No ponga en funcionamiento el aparato si se observan daños o si el cable o el enchufe están defectuosos.
- No introduzca el aparato, ni el cable ni el enchufe en agua ni en ningún otro líquido.
- Nunca conecte el enchufe con las manos húmedas.
- No tire nunca del cable para desconectar el enchufe de la toma eléctrica.

IMPORTANTE

- No utilice nunca el cable para sujetar el aparato.
- Mantenga el aparato, el enchufe y el cable de alimentación alejados de llamas y superficies calientes.

21.1 Seguridad y responsabilidad



ADVERTENCIA

¡Peligro de lesiones!

Es peligroso para niños y para personas con alguna dificultad física, sensorial o mental (como discapacitados parciales, personas mayores con alguna limitación en sus capacidades físicas y mentales) o sin experiencia ni conocimientos previos (como pueden ser niños de más edad).

Este aparato puede ser utilizado por niños a partir de 8 años de edad y por personas con su capacidad física, sensorial o mental limitada o deteriorada o con falta de experiencia y conocimientos previos solo si están supervisados y después de haber recibido instrucciones sobre cómo utilizar el aparato de forma segura y de haber comprendido los peligros.

- ✓ Los niños no deben jugar con el aparato. La limpieza y el mantenimiento común del aparato no puede ser realizado por niños sin supervisión.
- ✓ Mantenga a los niños menores de ocho años alejados del aparato y de su cable de conexión.
- ✓ No deje el aparato desatendido durante su funcionamiento.
- ✓ No permita que los niños jueguen con el plástico del embalaje. Constituye un peligro
- ✓ de asfixia para los niños que jueguen con él.

21.2 Seguridad y advertencias



ADVERTENCIA

Peligro de daños

El uso inadecuado del aparato puede causar daños en el aparato y en otros objetos.

- Coloque el aparato en una superficie de trabajo fácilmente accesible, nivelada, seca y suficientemente estable.
- No coloque el aparato en el borde de la superficie de trabajo.
- No ponga nunca el aparato encima de superficies calientes ni cerca de ellas (p. ej., placas de cocción, etc.).
- Evite el contacto del cable con piezas calientes.
- No utilice el aparato si las piezas de plástico del mismo están agrietadas o deformadas. Sustituya los componentes dañados solo por repuestos originales.

21.3 Uso previsto

Este aparato está diseñado exclusivamente para licuar cítricos. La licuadora es adecuada solo para uso doméstico, no profesional. Utilice la licuadora únicamente como se indica en este manual de instrucciones. Cualquier otro uso se considera

inadecuado y causaría daños materiales o incluso lesiones a personas. El fabricante o el distribuidor no se hará responsable de aquellos daños derivados de un mal uso o de un uso no adecuado.

Por razones de seguridad, no están permitidas las modificaciones o cambios en el aparato.

22 Primera puesta en funcionamiento

Examinar el aparato y el suministro.

Compruebe la ausencia de daños en el embalaje antes de abrirlo,



ADVERTENCIA

Peligro de daños

Al abrir el embalaje sin cuidado con un cuchillo afilado u otro objeto puntiagudo, el aparato puede dañarse rápidamente. Abra el embalaje con mucho cuidado.

- Saque el aparato del embalaje.
- Compruebe que el suministro esté completo.
- Compruebe si hay daños en el aparato o en sus componentes. No utilice el aparato en tal caso. Póngase en contacto con el servicio de atención al cliente. www.ggv-service.de

Limpie el aparato antes de la primera puesta en servicio. Consulte el capítulo Limpieza.



PRECAUCIÓN

iPeligro de lesiones!

El uso inadecuado del aparato puede causar lesiones.

Antes de sustituir o montar piezas del aparato que se mueven durante el funcionamiento, desconecte el aparato de la red eléctrica.



PRECAUCIÓN

iPeligro de lesiones!

Colocar con cuidado el colador de pulpa ya que las cuchillas están muy afiladas.



ADVERTENCIA

Peligro de daños

El uso inadecuado del aparato puede causar daños en el mismo.

- Mantenga una distancia a objetos o superficies delicados o difíciles de limpiar.

Antes de la primera puesta en servicio Monte el aparato según la figura «Conocer el aparato».

1. Enclave el asa de seguridad en la parte superior del aparato.
2. Gire el selector giratorio de 0 a 1 para dejar que el aparato gire en vacío durante 5 segundos.
3. Introduzca verduras o frutas preparadas en la entrada de alimentación de la licuadora. Presione la verdura / fruta lentamente hacia abajo con el cono de prensado.
 - El zumo fluye hacia el depósito (8).
 - La pulpa cae en el depósito de pulpa correspondiente.

INDICACIÓN

- Al presionar los alimentos con el cono de prensado, la fuerza debe ser uniforme o indirecta.
- La fuerza de prensado no debe ser superior a 1 kg, de lo contrario se reducirá el efecto del licuado.
- Este aparato está equipado con componentes de seguridad.
- Si el asa de seguridad no está fijada a la cubierta o el asiento de corte no está fijado, el motor no girará.
- Para prolongar la vida útil del aparato:
Según el nivel de potencia respetar la pauta de 1 minuto de funcionamiento y 1 minuto de descanso.
No vuelva a utilizar el aparato hasta que el motor se haya enfriado.

Desmontar el aparato (licuadora):

Al desmontar o ensamblar la licuadora: Para desmontar o montar la licuadora, consulte el despiece «Conocer el aparato».

23 Limpieza y cuidados



ADVERTENCIA

¡Peligro de cortocircuito!

Si entra agua en el interior de la carcasa se puede producir un cortocircuito.

No sumerja nunca el aparato en agua y asegúrese de que no entre agua en la base del motor.



PRECAUCIÓN

¡Peligro de lesiones!

Sacar con cuidado el colador de pulpa ya que las cuchillas están muy afiladas.



PRECAUCIÓN

Peligro de daños

El uso inadecuado del aparato puede causar daños en el mismo.

- No utilice productos de limpieza agresivos o que contengan disolventes, ni objetos de limpieza afilados, que rayen o metálicos, como cuchillos, estropajos metálicos y similares. Estos dañan las superficies.
- No sumerja nunca el aparato en agua.

Limpiar el aparato

1. Desconecte el enchufe de alimentación de la toma eléctrica antes de proceder a la limpieza.
2. Para desmontar el aparato, consulte la vista general «Conocer el aparato».
3. Ponga todas las piezas sueltas, excepto la carcasa, bajo el agua corriente caliente. También puede meter estas piezas en el lavavajillas, excepto el colador de pulpa y la carcasa.
4. Después de la limpieza, seque todas las piezas con un paño.

INDICACIÓN

Limpie la carcasa con el motor (9) sólo con un paño suave y un poco de detergente. No la ponga bajo el agua corriente ni en el lavavajillas.

24 Desechar aparatos viejos



Este producto está etiquetado de acuerdo con la Directiva europea de residuos 2012/19/UE. Esta directiva regula la correcta forma de eliminar el producto. Si se procede según una eliminación respetuosa con el medio ambiente se evitarán posibles consecuencias negativas para la salud causadas por una eliminación incorrecta. El símbolo sobre el producto o el embalaje indica que este producto no debe eliminarse con la basura doméstica normal. El usuario debe entregar el producto en un punto de recogida para el reciclaje de aparatos eléctricos y electrónicos.

Se debe cumplir con las normativas locales vigentes al desechar el producto. Póngase en contacto para más información al respecto.

25 Condiciones de garantía

Las siguientes condiciones describen los requisitos y el alcance de los servicios de garantía, no obstante, no afectan el derecho de garantía del usuario final.

Este aparato dispone de garantía según las siguientes condiciones:

Usted tiene la garantía del fabricante por la compra de un aparato Gutfels (durante 2 años, a partir de la fecha de compra).

Durante el periodo de garantía puede reclamar directamente en la plataforma de atención al cliente

www.ggv-service.de

del fabricante.

Al contratar una garantía adicional directamente con el vendedor, queda excluida toda reclamación después de transcurridos los 24 meses de garantía del fabricante. En este caso, diríjase directamente a su vendedor.

Duración de la garantía

La garantía vence transcurridos 24 meses desde la fecha de compra (se debe presentar la factura de compra). Durante los primeros 6 meses, el servicio de atención al cliente solucionará los problemas del aparato de forma gratuita. Para ello, el aparato deberá ser accesible para las reparaciones sin esfuerzo adicional. En los siguientes 18 meses, la persona compradora deberá demostrar que el defecto ya existía en el momento del suministro.

Para su uso profesional (p.ej., hoteles, comedores) o comunitario, la garantía es de 12 meses a partir de la fecha de compra (presentar factura). Durante los primeros 6 meses, el servicio de atención al cliente solucionará los problemas del aparato de forma gratuita. Para ello, el aparato deberá ser accesible para las reparaciones sin esfuerzo adicional. En los siguientes 6 meses, la persona compradora deberá demostrar que el defecto ya existía en el momento del suministro.

Al interponer una reclamación de garantía, no se extiende la garantía, ni para el

aparato, ni para las piezas de nueva instalación.

Alcance de la reparación de defectos

Dentro de los plazos mencionados, reparamos todos los defectos del aparato debidos a defectos de fabricación o de material. Las piezas sustituidas pasan a ser de nuestra propiedad.

Quedan excluidos:

Desgaste normal, daños intencionados o por negligencia, daños causados por el incumplimiento de las instrucciones de uso, por un montaje o instalación inadecuados o por la conexión a una tensión de red incorrecta, daños debidos a efectos químicos o electrotérmicos u otras condiciones ambientales anormales, daños en el vidrio, la pintura o el esmalte y posibles diferencias de color, así como bombillas defectuosas. Además, quedan excluidos los defectos del aparato atribuibles a daños de transporte. Tampoco prestamos ningún servicio de garantía si, sin nuestro permiso explícito y por escrito, se han realizado trabajos en el aparato por personas no autorizadas o se han utilizado piezas de terceros. Esta restricción no se aplica en caso de trabajos realizados por parte de un especialista cualificado usando nuestras piezas originales para adaptar el aparato a la normativa sobre protección de otro país de la UE.

Ámbito de validez

Nuestra garantía es válida para todos los aparatos adquiridos y que están en funcionamiento en la República Federal de Alemania o en Austria.

Para reclamaciones sobre aparatos defectuosos, la dirección del remitente y el destinatario debe estar en la República Federal de Alemania o en Austria.

Para aquellos aparatos adquiridos y utilizados en otro país europeo, son válidas las condiciones de garantía del vendedor.

Para pedidos de reparación fuera del periodo de garantía:

Tras reparar un aparato, las facturas de reparación vencerán inmediatamente y se desembolsarán sin descuentos.

Estimado cliente,

muito obrigado por ter comprado o nosso aparelho. Fez uma excelente escolha. O seu aparelho GUTFELS foi concebido para uma utilização doméstica e é um produto de qualidade que, tal como os outros produtos GUTFELS, combina a mais elevada qualidade técnica com o excelente conforto de utilização, proporcionando assim a plena satisfação aos seus utilizadores por toda a Europa.

Leia atentamente este manual de instruções na íntegra antes da primeira colocação em funcionamento. O manual contém instruções de segurança e informações importantes sobre a instalação, operação e manutenção do aparelho. Um manuseamento correto é importante para uma utilização eficiente e minimiza o consumo de energia durante a operação.

A utilização incorreta pode causar situações perigosas, especialmente para crianças. Guarde este manual de instruções para futura referência. Caso revenda ou ofereça o produto a outros, dê-lhes este manual. Em caso de questões ou se necessitar de mais informações sobre temas não descritos minuciosamente neste manual, contacte o seu revendedor, um técnico autorizado ou visite o nosso site

www.ggv-service.de

O fabricante desenvolve continuamente todos os tipos e modelos. Este reserva-se assim o direito de alterar o design, as características e o equipamento sem notificação prévia.

26 Segurança



PERIGO

Perigo de choque elétrico!

Um manuseamento incorreto, uma instalação elétrica incorreta ou uma tensão de rede demasiado alta podem causar um choque elétrico.

- Ligue o aparelho apenas se:
 - a tensão da tomada estiver em conformidade com as indicações da chapa de identificação
 - a uma tomada bem acessível, de forma que possa separar rapidamente a ficha da rede elétrica em caso de falha.
- Nunca pegue no aparelho se este tiver caído para dentro de água. Neste caso, desligue imediatamente a ficha da tomada.
- Não utilize o aparelho se este apresentar danos visíveis ou se o cabo de alimentação elétrica ou a ficha estiverem danificados.
- Não submerja o aparelho, o cabo de alimentação elétrica ou a ficha em água ou outros líquidos.
- Nunca toque na ficha com mãos húmidas.
- Não puxe pelo cabo de alimentação elétrica para retirar a ficha da tomada.

IMPORTANTE

- Nunca use o cabo de alimentação elétrica como pega de transporte.
- Mantenha o aparelho, a ficha e o cabo de alimentação elétrica afastados de chamas abertas e outras superfícies quentes.

26.1 Segurança e responsabilidade



ATENÇÃO

Perigo de ferimento!

Perigo para crianças e pessoas com capacidades físicas, sensoriais ou mentais reduzidas (p. ex., deficiências parciais, idosos com limitações físicas e mentais) ou com falta de experiência e

conhecimento (p. ex., crianças mais velhas).

O aparelho pode ser utilizado por crianças a partir dos oito anos de idade, bem como por pessoas com capacidades físicas, sensoriais ou mentais diminuídas ou com falta de experiência e conhecimentos, desde que estas sejam supervisionadas ou tenham recebido instruções relativamente à utilização segura do aparelho, e compreendam os perigos daí resultantes.

- ✓ As crianças não podem brincar com o aparelho. A limpeza e a manutenção não podem ser executadas por crianças sem supervisão.
- ✓ Mantenha crianças com menos de oito anos de idade afastadas do aparelho e do cabo de ligação.
- ✓ Nunca deixe o aparelho a trabalhar sem supervisão.
- ✓ Não deixe crianças brincarem com o filme de embalagem. Crianças podem ficar presas no filme e asfixiar-se.

26.2 Segurança e advertências



ATENÇÃO

Perigo de danos!

O uso indevido do aparelho pode causar danos no aparelho e noutros objetos.

- Coloque o aparelho sobre uma superfície de trabalho de fácil acesso, plana, seca e suficientemente estável.
- Não coloque o aparelho à beira ou na extremidade da superfície de trabalho.
- Nunca coloque o aparelho sobre ou na proximidade de superfícies quentes (por ex., placas de fogão, etc.).
- Não deixe o cabo de alimentação tocar em peças quentes.
- Não volte a utilizar o aparelho se as suas peças de plástico apresentarem fissuras ou fendas, ou se estiverem deformadas. Substitua componentes danificados exclusivamente por peças sobressalentes originais.

Utilização prevista

O aparelho destina-se exclusivamente a espremer frutos citrinos. O aparelho destina-se apenas ao uso doméstico e não ao uso comercial.

Utilize o aparelho apenas como descrito neste manual de instruções. Qualquer outra utilização é uma utilização indevida e pode causar danos materiais ou até pessoais.

O fabricante ou o revendedor não assume qualquer responsabilidade por danos causados devido a utilização indevida ou incorreta.

Modificações ou alterações no aparelho não são permitidas por motivos de segurança.

27 Primeira colocação em funcionamento

Verificar o aparelho e o volume de fornecimento.

Antes de proceder à abertura, verificar a embalagem quanto a danos.



Perigo de danos!

Se abrir a embalagem de forma imprudente com uma faca afiada ou outros objetos pontiagudos, pode danificar facilmente o aparelho.

Tenha muito cuidado ao abrir.

- Retire o aparelho da embalagem.
- Verifique se o volume de fornecimento está completo.
- Verifique se o aparelho ou as peças individuais apresentam danos. Se for esse o caso, não utilize o aparelho. Por favor, contacte o serviço de apoio ao cliente. www.ggv-service.de

Limpe o aparelho antes da primeira colocação em funcionamento. Consulte o capítulo Limpeza.



Perigo de ferimento!

O manuseamento incorreto do aparelho pode causar ferimentos.

Antes de substituir ou montar peças do aparelho que se movam durante a operação, desligue o aparelho da rede elétrica.



Perigo de ferimento!

Colocar cuidadosamente o filtro de polpa, uma vez que as lâminas são muito afiadas.



Perigo de danos!

O manuseamento indevido do aparelho pode causar danos no mesmo.

- Mantenha uma distância em relação a superfícies ou objetos delicados ou de difícil limpeza.

Antes da primeira colocação em funcionamento

Monte o aparelho de acordo com a figura "Conhecer o aparelho".

1. Travar a pega de segurança no dispositivo em cima.
2. Rodar o seletor rotativo de 0 para 1, por forma a deixar o aparelho trabalhar em vazio durante 5 segundos.
3. Coloque legumes ou fruta preparada na abertura de alimentação do extrator de sumos.
4. Com o cone de pressão, pressionar os legumes/fruta lentamente para baixo.
 - O sumo flui para dentro do recipiente (8).
 - A polpa cai para o respetivo recipiente de polpa.

NOTA

- Ao pressionar os alimentos com o cone de pressão, a força deve ser exercida uniforme ou indiretamente.
- A força de prensagem não deve ser superior a 1 kg, caso contrário, o efeito de extração é reduzido.
- Este aparelho está equipado com uma unidade de segurança.
- Se a pega de segurança não estiver fixada à cobertura ou o encaixe da lâmina não estiver fixado, o motor não roda.
- Por forma a prolongar a vida útil do aparelho:

Dependendo do nível de potência
Observar 1 minuto de tempo de
funcionamento e 1 minuto de
pausa.
Só voltar a utilizar o aparelho
depois de o motor ter arrefecido.

Desmontar o aparelho (extrator de sumos):

Ao desmontar ou montar o extrator de
sumos:
Para desmontar ou montar o extrator de
sumos ver a vista explodida "Conhecer o
aparelho".

28 Limpeza e cuidados



ATENÇÃO

Perigo de curto-circuito!

A água que se infiltra na caixa pode
causar um
curto-circuito.

Nunca submerja o aparelho em água e
assegure que não entra água na base do
motor.



CUIDADO

Perigo de ferimento!

Retirar cuidadosamente o filtro de polpa,
uma vez que as lâminas são muito
afiadas.



CUIDADO

Perigo de danos!

O manuseamento indevido do aparelho
pode causar danos no mesmo.

- Não utilize meios de limpeza
agressivos ou à base de solventes,
objetos de limpeza afiados, abrasivos
ou metálicos, tais como facas,
esponjas metálicas e similares. Estes
danificam as superfícies.
- Nunca submerja o aparelho em água.

Limpar o aparelho

1. Antes da limpeza, retire a ficha de
rede da tomada.
2. Para desmontar o aparelho, ver a
vista geral "Conhecer o aparelho".
3. Segurar todas as peças soltas,
exceto a caixa, sob água corrente
morna. Em alternativa, também pode
lavar estas peças na máquina de
lavar loiça, exceto o filtro de polpa e
a caixa.
4. Após a lavagem, secar todas as
peças com um pano.

NOTA

Limpar a caixa com o motor (9) apenas
com um pano macio e um pouco de
detergente da loiça. Não a lavar sob água
corrente nem na máquina de lavar loiça.

29 Eliminar o aparelho



Este produto está marcado
conforme a diretiva relativa aos
resíduos 2012/19/UE. A
diretiva regula a eliminação
correta do produto. A
eliminação ambientalmente
segura evita eventuais consequências
negativas para a saúde, decorrentes de
uma eliminação incorreta. O símbolo no
produto ou na embalagem indica que este
produto não pode ser eliminado com o lixo
doméstico comum. O utilizador tem de
entregar este produto num ponto de
recolha para reciclagem de equipamentos
elétricos e eletrónicos.
A eliminação tem de cumprir os
regulamentos locais. Para mais
informações, contacte-nos.

30 Condições de garantia

As seguintes condições, os requisitos e o volume do nosso serviço de garantia não obstam o direito de garantia do consumidor final.

Para este aparelho proporcionamos uma garantia conforme as seguintes condições:

Ao comprar um aparelho Gutfels tem direito à uma garantia do fabricante.

(2 anos a partir da data de compra).

Durante este tempo de garantia, pode fazer valer os seus direitos diretamente na plataforma de serviço do fabricante em

www.ggv-service.de

Caso tenha uma garantia adicional do revendedor, todos os seus direitos cessam após a garantia de 24 meses do fabricante. Neste caso, contacte diretamente o seu revendedor.

Validade

A garantia é válida por um período de 24 meses a partir da data de compra (é necessário apresentar uma prova de compra). Durante os primeiros 6 meses, o serviço de apoio ao cliente repara defeitos no aparelho gratuitamente. Para tal, o aparelho tem de estar facilmente acessível para reparações. Nos seguintes 18 meses, o comprador tem de comprovar que o defeito já estava presente aquando da entrega.

Em caso de utilização comercial (por exemplo, em hotéis, cantinas) ou utilização conjunta por vários lares, o período de garantia é de 12 meses a partir da data de compra (é necessário apresentar a prova de compra). Durante os primeiros 6 meses, o serviço de apoio ao cliente repara defeitos no aparelho gratuitamente. Para tal, o aparelho tem de estar facilmente acessível para reparações. Nos seguintes 6 meses, o comprador tem de comprovar que o defeito já estava presente aquando da entrega.

O acionamento da garantia não prolonga a garantia nem do aparelho nem das peças novas que tenham sido colocadas.

Âmbito da correção de defeitos

Dentro do prazo indicado, corrigimos todos os defeitos do aparelho que, de forma comprovada, tenham sido causados por erro de fabrico ou de material. As peças substituídas passam a ser da nossa propriedade.

Exceções:

Desgaste normal, danificação intencional ou negligente, danos causados pela inobservância do manual de instruções, montagem ou instalação incorreta ou ligação a uma tensão de rede inadequada, danos resultantes de ações químicas ou eletrotérmicas ou outras condições ambientais anormais, danos em vidros, vernizes ou esmaltes e eventuais diferenças de coloração e lâmpadas defeituosas. Além disso, excluem-se também defeitos no aparelho que resultem de danos de transporte. Também não prestamos serviços se, sem a nossa expressa autorização por escrito, tiverem sido realizados trabalhos no aparelho por pessoas não autorizadas ou se tiverem sido utilizadas peças de origem desconhecida. Esta restrição não se aplica a trabalhos sem falhas, realizados por um técnico qualificado com as nossas peças originais, de adaptação do aparelho às normas de proteção de um outro país da UE.

Âmbito

A nossa garantia aplica-se a aparelhos que tenham sido adquiridos e estejam a ser utilizados na Alemanha ou na Áustria. Em caso de reclamações de aparelhos com defeito a morada do remetente e do destinatário deve ser na Alemanha ou na Áustria.

Para aparelhos que tenham sido adquiridos e sejam utilizados em outros países europeus, aplicam-se as condições de garantia do vendedor.

Para pedidos de reparação fora do período de garantia é válido o seguinte:

Se um aparelho for reparado, as faturas da reparação têm de ser pagas imediatamente e sem deduções.

GUTFELS

GGV HANDELSGES. MBH & CO. KG
AUGUST-THYSSEN-STR.8
D-41564 KAARST
GERMANY

JUICE3010_G1-0_MULTI_2021-07

www.gutfels.de