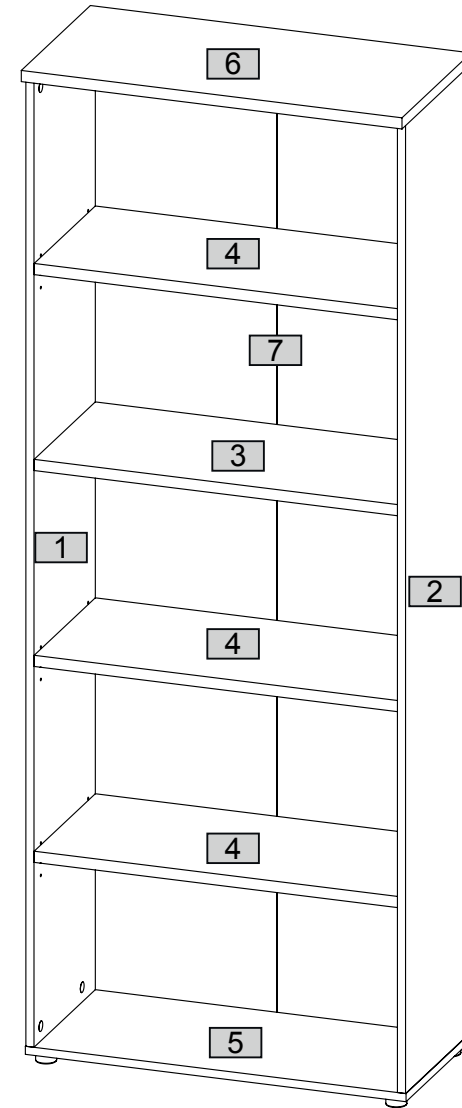
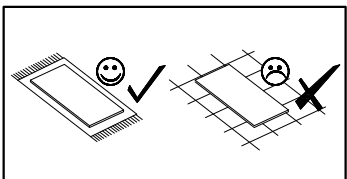
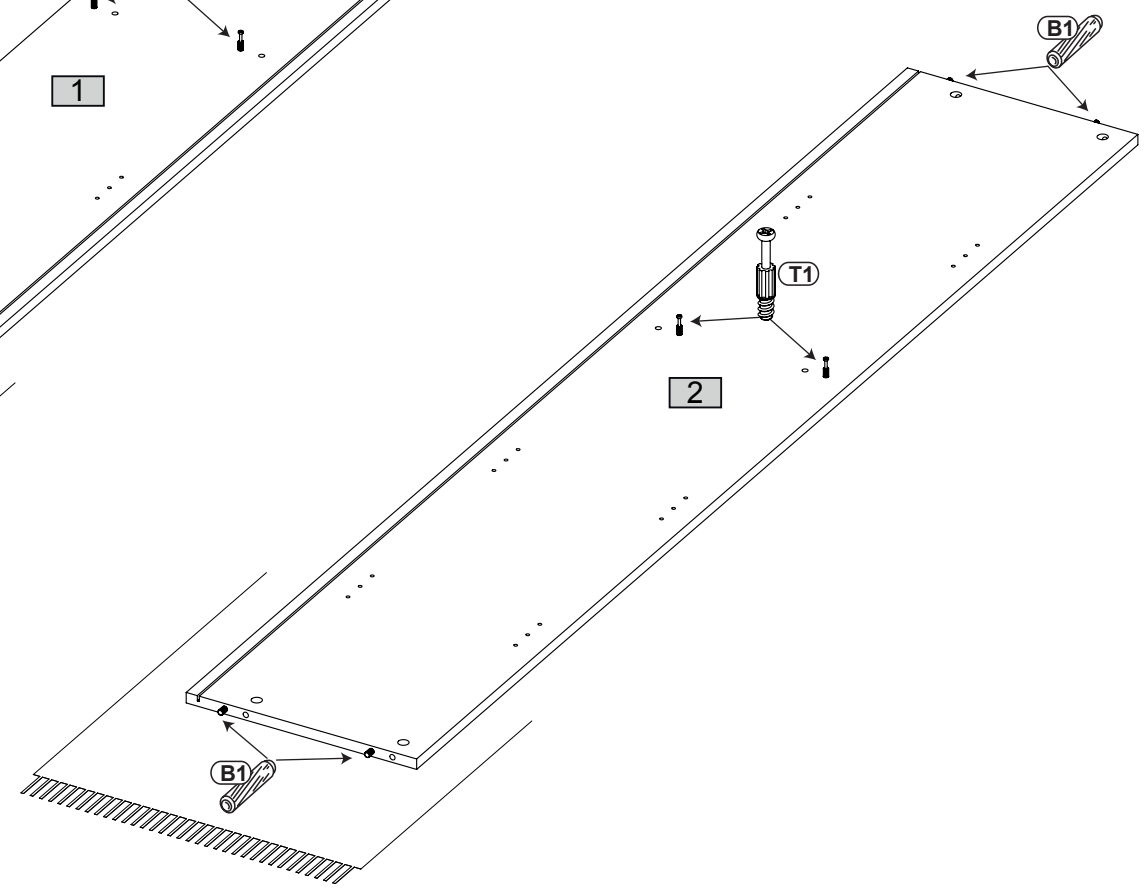
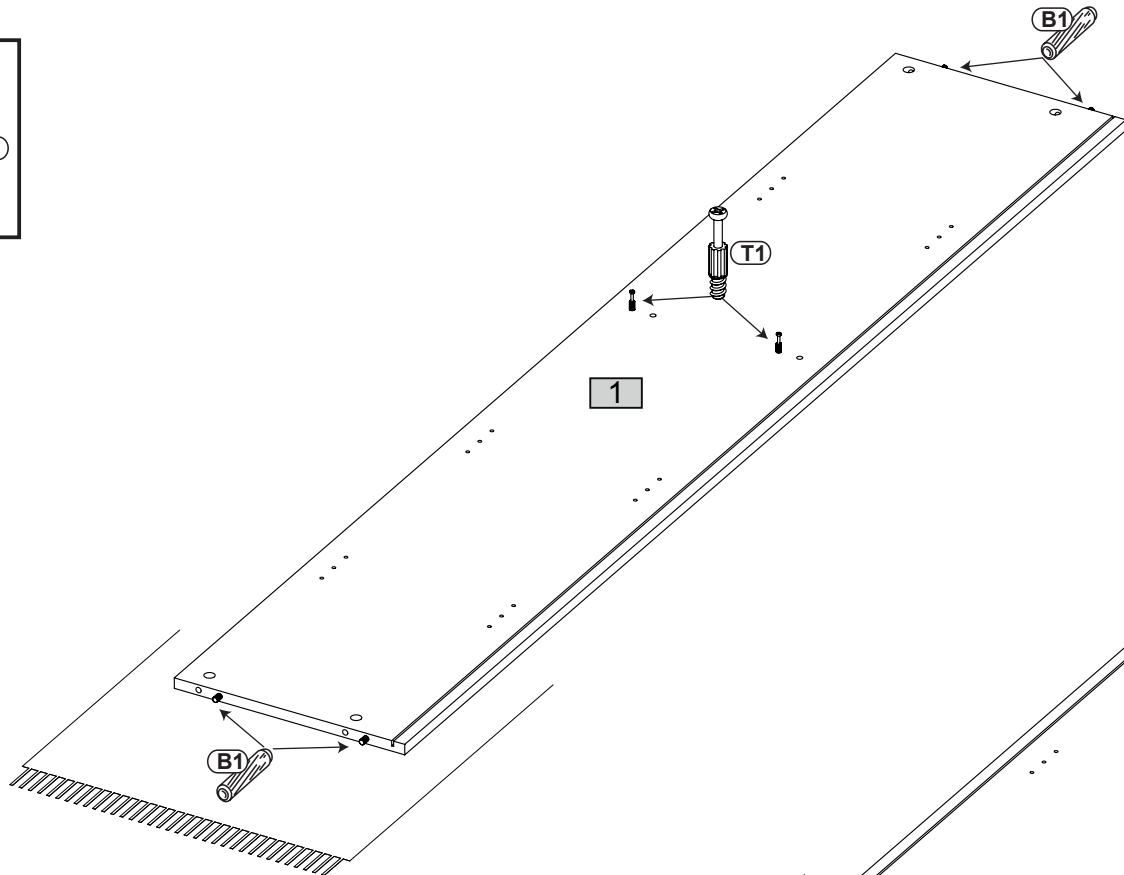
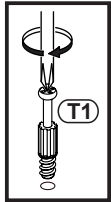
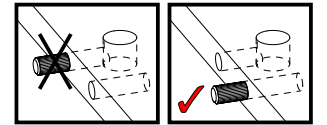
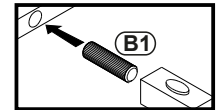
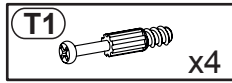
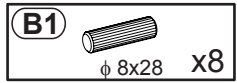


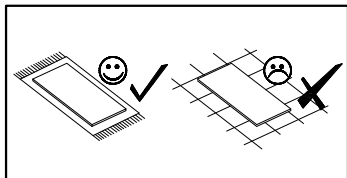
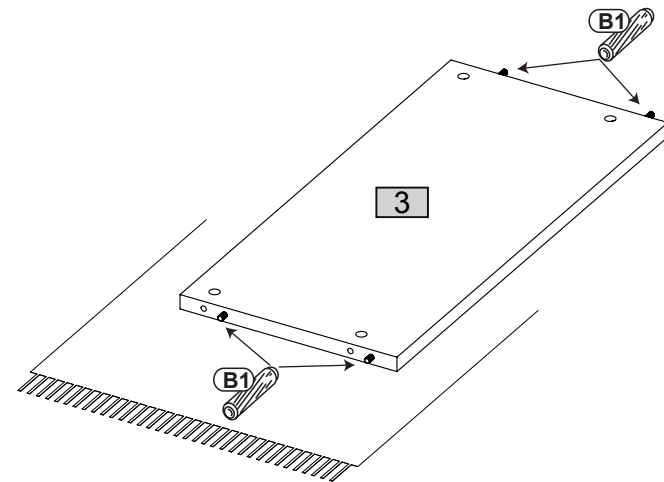
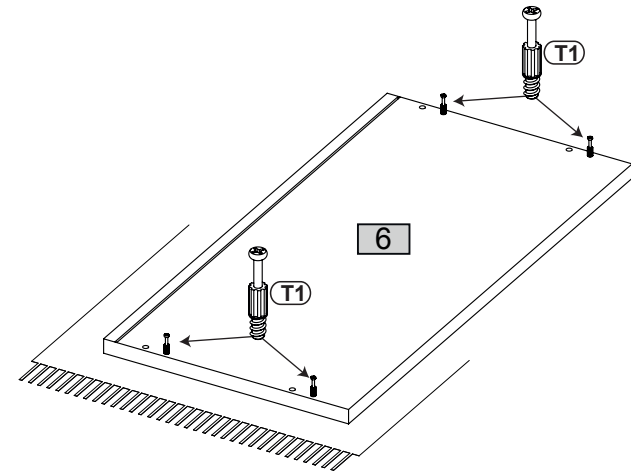
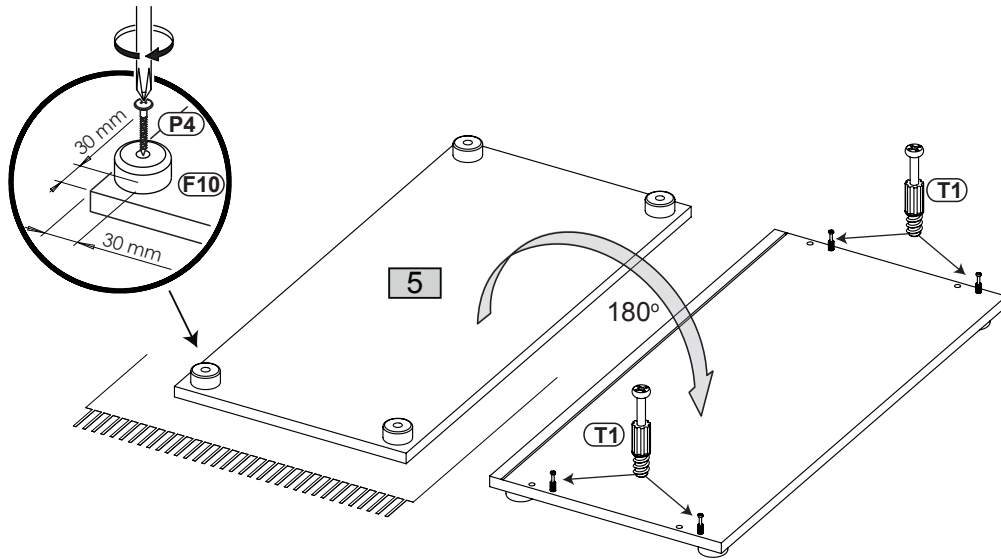
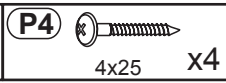
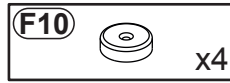
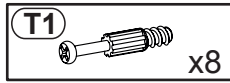
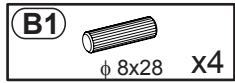
Nr				pcs	
1	1908	352	16	1	2
2	1908	352	16	1	2
3	716	331	22	1	1
4	716	331	22	3	1
5	750	352	16	1	1
6	750	374	22	1	1
7	1922	365	2	2	2



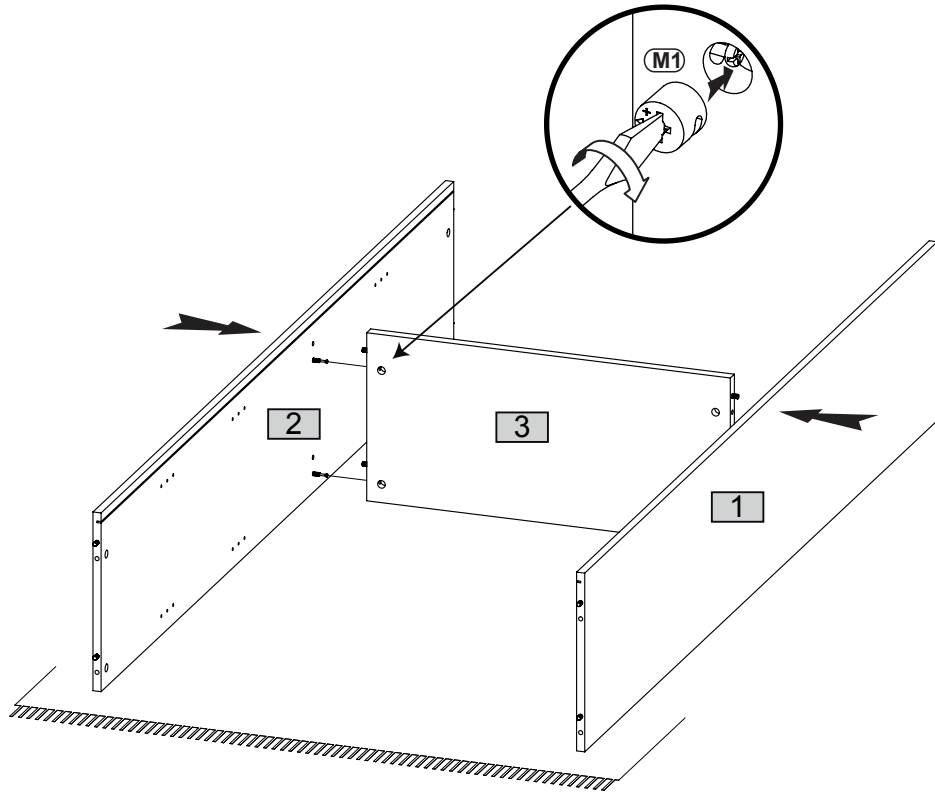
1



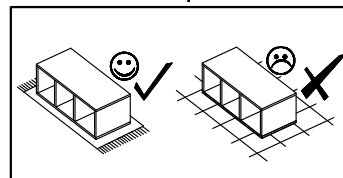
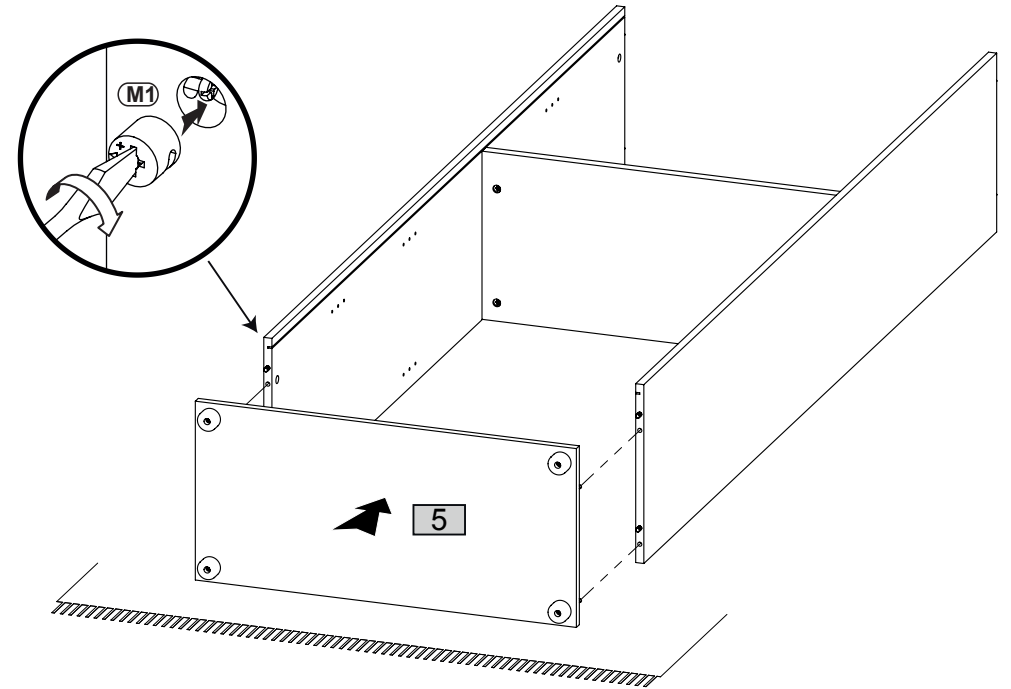
2



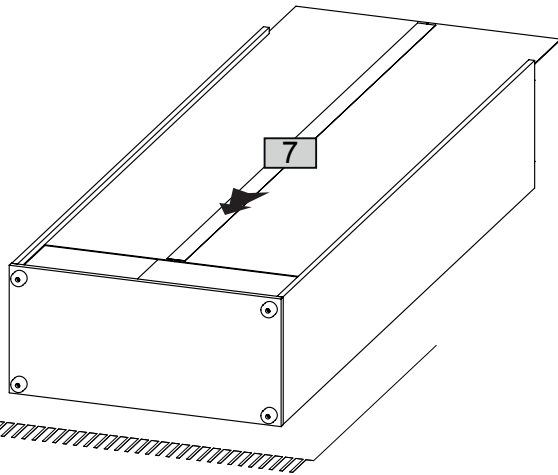
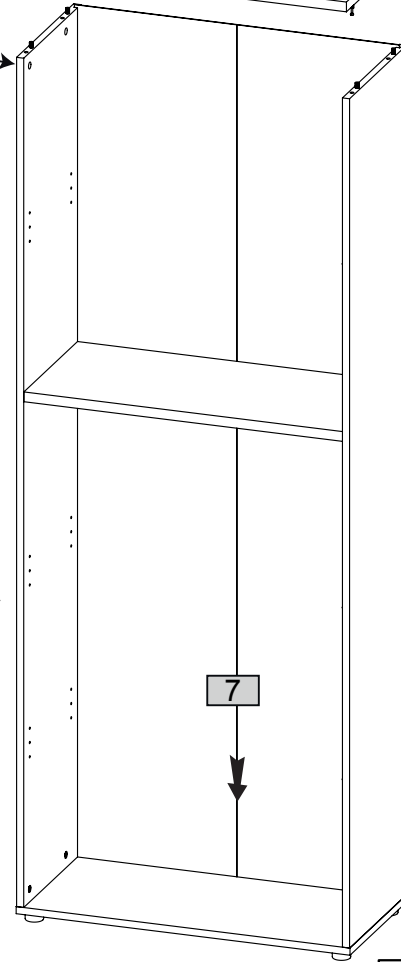
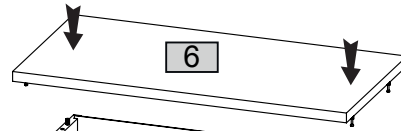
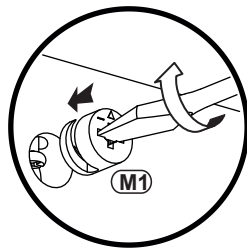
3



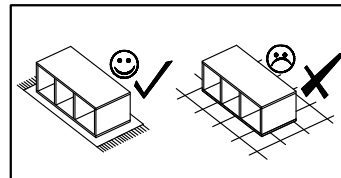
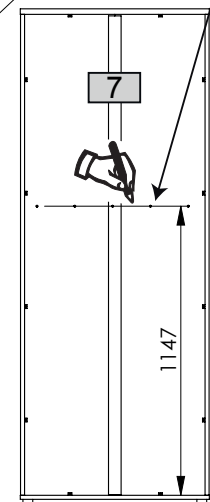
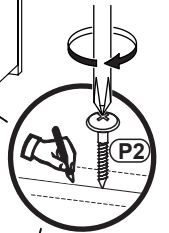
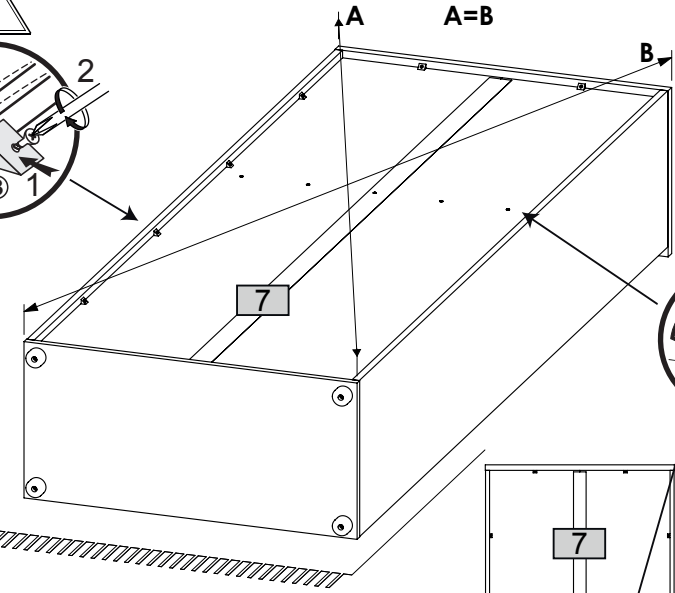
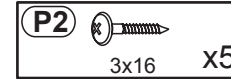
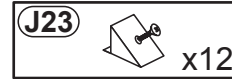
4



5



6



7

