

Bild 1



- Maximale Tragfähigkeit: 30 kg
- Geeignet für Rahmendurchmesser von 25 mm - 40 mm

(D) Art.-Nr.: 16414
Fahrrad-Montageständer
 Bedienungsanleitung 2

(NL) Art.nr. 16414
Fietsmontagestand
 Gebruiksaanwijzing 5

(GB) Article number 16414
Bicycle assembly stand
 Operating instructions 3

(I) Cod. art. 16414
Supporto per il montaggio di biciclette
 Istruzioni per l'uso 6

(FR) Réf. 16414
Support pour le montage de velos
 Manuel de l'opérateur 4

SICHERHEITSHINWEISE

Bitte lesen Sie vor Beginn der Montage unbedingt die Bedienungsanleitung!



Achtung, stellen Sie sicher, dass die maximale Tragfähigkeit des Montageständers in Höhe von 30 kg niemals überschritten wird! Überbelastungen können den Montageständer beschädigen und zu Unfällen führen.



Prüfen Sie vor der Benutzung den Montageständer und alle seine Bestandteile auf Beschädigungen und den festen Sitz aller Befestigungsschrauben! Defekte Teile müssen vor Benutzung ausgetauscht werden!



Sorgen Sie unbedingt für eine gerade, feste Aufstandsfläche für den Ständer! Am besten Sie befestigen den Ständer am Boden, um ihn gegen Umkippen zu sichern.



Achtung, beschädigen Sie nicht Ihr Fahrrad durch zu festes Anziehen der Befestigungsklammern des Montageständers. Die Klammern können sehr fest angezogen werden, insbesondere Aluminium- und Carbonrahmen müssen mit großer Vorsicht behandelt werden, damit sie nicht beschädigt werden!

Dieser Montageständer ist nur für den privaten Gebrauch geeignet. Unsachgemäßer Gebrauch des Montageständers kann Personen gefährden und zu Schäden führen.

Bitte bewahren Sie diese Montageanleitung gut auf. Wenn Sie den Montageständer weitergeben, denken Sie bitte daran, auch die Anleitung weiter zu geben.

LIEFERUMFANG

1 x Innensechskantschlüssel
1 x Ständerfuß (A)

1 x Teleskoprohr (B)
1 x Tragarm (C)

1 x Werkzeugablagefach (magnetisch) (D)
1 x Lenkerhalter (E)
1 x Bedienungsanleitung

ZUSAMMENBAU DES MONTAGESTÄNDERS



Achten Sie zuerst darauf, dass während der Montage des Ständers genügend Platz um Sie herum ist, damit Sie nirgends anstoßen. Damit der Montageständer fest steht, hat er sehr lange Beine, die sehr weit hinausragen. Beginnen Sie die Montage damit, den Ständerfuß (A) aufzubauen. Dazu öffnen Sie die untere rote Klammer am Ständerfuß (1) und schrauben diese um ca. 2 Umdrehungen auf. Jetzt fassen Sie mit je einer Hand zwei sich gegenüberliegende Ständerfüße (2) und drücken diese langsam, soweit wie möglich nach außen. Vorsicht, alle vier Ständerfüße spreizen sich nun, wie bei einem Regenschirm, gleichzeitig auseinander. Stellen Sie den Ständerfuß aufrecht hin. Jetzt muss die untere rote Klammer am Ständerfuß (1) soweit zugeschraubt werden, dass sich die Klammer (1) noch mit etwas Nachdruck in Ihre Ausgangsposition um das Rohr herum zudrücken lässt.



Achtung, bei diesem Schritt sehr vorsichtig vorgehen, es besteht sonst die Gefahr sich zu stoßen oder sich die Finger zu klemmen.

Im nächsten Schritt öffnen Sie, wie bereits oben beschrieben, die obere rote Klammer (3) des Ständerfußes (A). Jetzt schieben Sie das Teleskoprohr (B) mindestens 30 cm weit von oben in das entsprechende Rohr des Ständerfußes und schließen die Klammer wieder. Prüfen Sie den festen Sitz der Verbindung sorgfältig. Wenn nötig schrauben Sie die Klammer um eine Umdrehung weiter zusammen, und prüfen Sie erneut den festen Sitz der Verbindung.

Führen Sie den Tragarm (C) waagrecht durch die dafür vorgesehene Klemmverbindung mit dem roten Handrad (4) am oberen Ende des Teleskoprohrs (B) gerade, bis die eingekerbte Markierung des Tragarms sichtbar wird. Verdrehen Sie den Tragarm so, dass sich die Schraubklammer (5) des Tragarms an dessen Oberseite befindet. Schrauben Sie den Tragarm (C) nun mit dem roten Handrad fest.

Zum Schluss befestigen Sie noch das magnetische Werkzeugablagefach (D) am senkrechten Rohr des Ständerfußes (A). (siehe Bild 1) Dazu müssen Sie die beiden Innensechskantschrauben der Halterung des Ablagefachs mit dem beiliegenden Stiftschlüssel herauschrauben und die Halterung abnehmen. Die Anbringungshöhe des Fachs können Sie frei wählen. Legen Sie die runde Aussparung des Fachs an den senkrechten Holm des Ständerfußes (1) an. Bringen Sie die Halterung wieder an, und ziehen Sie die Schrauben gut fest.

Hinweis: Um eine noch bessere Standfestigkeit des Montageständers zu erreichen, können Sie diesen direkt am Boden festschrauben. Entsprechende Bohrungen in den Ständerfüßen sind werkseitig vorgesehen. Das Montagematerial gehört nicht zum Lieferumfang.

BEFESTIGUNG DES FAHRRADES AM MONTAGESTÄNDER



Vor der Montage des Fahrrades prüfen Sie den Montageständer auf Beschädigungen und den festen Sitz aller Schrauben. Das Teleskoprohr muss tief genug im senkrechten Rohr des Ständerfußes stecken. Auf dem Teleskoprohr befindet sich eine entsprechende umlaufende Markierung. Der Tragarm muss tief genug im Teleskoprohr stecken, auf dem Tragarm befindet sich ebenfalls eine entsprechende Markierung.

Bild 2

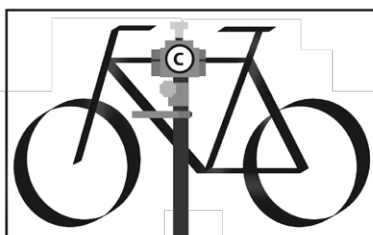


Bild 3

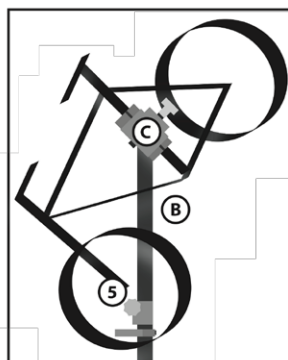
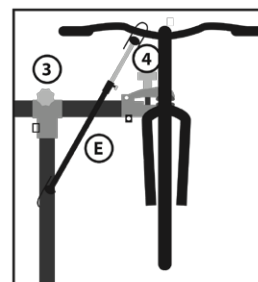


Bild 4





Die Halteklammer für das Fahrrad befindet sich am Ende des Tragarms. Als erstes öffnen Sie die Klammer durch Öffnen des oben liegenden Klapphakens. Die Klammer kann für unterschiedlich stark dimensionierte Rahmenrohre eingestellt werden. Diese Einstellung wird an der unter der Klammer befindlichen Flügelmutter vorgenommen. **Achtung:** Moderne Fahrradrahmen aus Carbon, Aluminium etc. reagieren empfindlich auf Druck. Spannen Sie die entsprechenden Rohre niemals zu fest ein, da diese sonst zerstört werden. Die Befestigung des Fahrrades erfolgt immer an den Rohren des Fahrradrahmens. Das Rahmenrohr wird so in die Halteklammer gelegt, dass es von dieser umschlossen wird. Dann wird der Klapphaken der Halteklammer geschlossen. Um eine unbeabsichtigte Verdrehung des Tragarms zu vermeiden, muß dabei eine Position am Rahmen des Fahrrades gewählt werden, in der das Fahrrad ausbalanciert am Tragarm hängt. (siehe Bilder 1 und 2). **Achten Sie darauf,** dass dabei nur möglichst wenig, der zu tragenden Last, über die äußeren Stützfüße des Montageständers hinausragt, da sonst die Gefahr besteht, dass der Ständer umkippt.

Um unbeabsichtigte Bewegungen der Vorderradgabel zu verhindern, kann der Lenkerhalter (E) verwendet werden. (siehe Bild 4). Der Lenkerhalter wird mit seinen Gurtschlaufen am Lenker und am senkrechten Rohr des Montageständers befestigt. Dazu den Gurt um die entsprechenden Rohre legen und zuknöpfen. Der Lenkerhalter ist in der Länge verstellbar. Dazu die Feststellschraube lösen, den Halter auf die gewünschte Länge bringen und die Befestigungsschraube wieder festziehen.

Wenn die Position des bereits am Montageständer befestigten Fahrrades verändert werden soll, empfehlen wir, um Unfälle zu vermeiden, die Hilfe einer zweiten Person.

AUFBEWAHRUNG UND PFLEGE



Für die Reinigung und Pflege Ihres neuen Montageständers empfehlen wir, diesen nur mit warmem Wasser und einem milden Reinigungsmittel (pH-neutral) zu säubern. Benutzen Sie keine Scheuermittel, Lösemittel oder sonstigen Chemikalien. Wenn Sie den Montageständer für längere Zeit nicht benötigen, bewahren Sie ihn bitte an einem trockenen, gut belüfteten Ort auf.

KONTAKTINFORMATIONEN

EAL GmbH

Otto-Hausmann-Ring 107
42115 Wuppertal, Deutschland

+49 (0)202 42 92 83 0
+49 (0) 202 42 92 83 – 160

info@eal-vertrieb.com
www.eal-vertrieb.com

GB Bicycle assembly stand

TECHNICAL SPECIFICATIONS

Maximum load: 30 kg

For bicycle frames size 25 mm - 40 mm

Read these instructions through carefully before using this product for the first time and afterwards retain them for future reference!

INTENDED USE

This bicycle assembly stand was developed for private use.

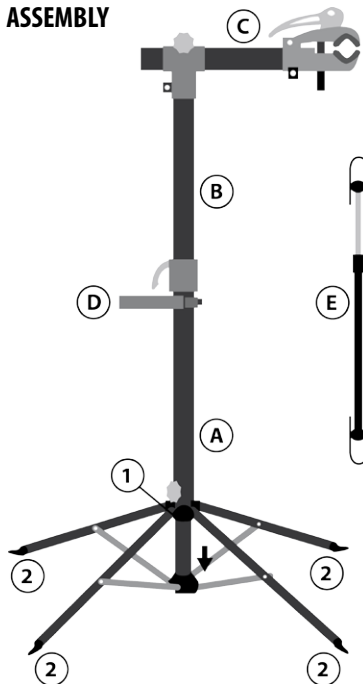
CONTENTS

1 x allen key
1 x tripod (A)

1 x telescopic pole (B)
1 x bicycle bracket (C)

1 x tool tray (D)
1 x front wheel stabilizer (E)
1 x instructions

ASSEMBLY



Set up the tripod of the bicycle assembly stand by sliding the coupling (1) on the tripod (A) all the way down.

Fold the feet (2) on the tripod legs down and ensure the product is placed on a solid and even surface.

Now insert the telescopic pole (B) into the tripod, then mount the bicycle bracket (C) onto the telescopic pole.

The tool tray (D) can be attached anywhere on tripod (A).

Note

The feet on the assembly stand may optionally be screwed into the surface to achieve greater stability. Be sure to use the suitable mounting materials.

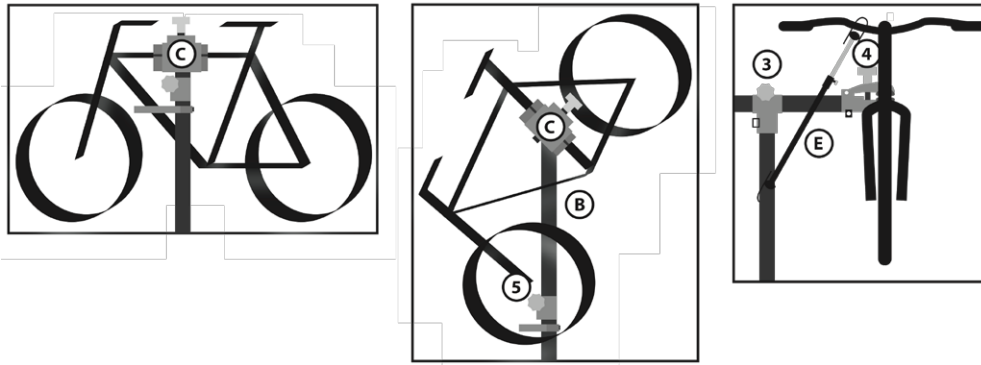
This product also includes a stabilizer for securing the front wheel of the attached bicycle (E).

ATTACHING THE BICYCLE

Attention:

- After inserting the bicycle verify it is securely positioned and the bicycle assembly stand is stable.
- Please observe the maximum extension lengths of the telescopic rod (B)! Never extend the cross-bar on the bicycle bracket (C) further than shown in fig.1.

Select a section of the bicycle frame to be clamped into the bicycle assembly stand. This frame section must be at the bicycle's centre of gravity.



Adjust the angle of the bicycle bracket (C) to fit the selected frame position of the bicycle (see examples in fig. 2 and fig. 3) and tighten the screw (3) (fig.4). Now place the bicycle in the bicycle bracket and firmly secure frame. Firmly tighten the screw (4) (fig.4).

- We recommend performing the next step (height adjustment) with 2 persons.

You may then extend the telescopic rod (B) to the desired height.

Twisting the telescopic rod allows you to also change the position of the attached bicycle. Once you have reached the desired height and position firmly tighten the screw (5) (fig. 3).

To secure the front wheel clamp the included front wheel stabilizer (E) between the front handlebar and the telescopic pole (fig.4).

TOOL TRAY

A magnet is located inside the large compartment of the tool tray for securing small parts.

MAINTENANCE AND STORAGE

Routinely clean the bicycle assembly stand. Always follow with a dry cloth! Avoid harsh chemicals (e.g. solvents)!

Store the product in a dry and well-ventilated area.

CONTACT

📍 EAL GmbH

Otto-Hausmann-Ring 107
42115 Wuppertal, Germany

☎ +49 (0)202 42 92 83 0
☎ +49 (0) 202 42 92 83 – 160

✉ info@eal-vertrieb.com
🌐 www.eal-vertrieb.com

🇫🇷 Support pour le montage de vélos

SPÉCIFICATIONS TECHNIQUES

Charge maximale: 30 kg

Pour cadres de vélo de dimensions 25 mm - 40 mm

Avant d'utiliser ce produit pour la première fois, lisez attentivement ces instructions et conservez-les pour les consulter par la suite!

UTILISATION PRÉVUE

Ce support de montage de vélo a été développé pour une utilisation privée.

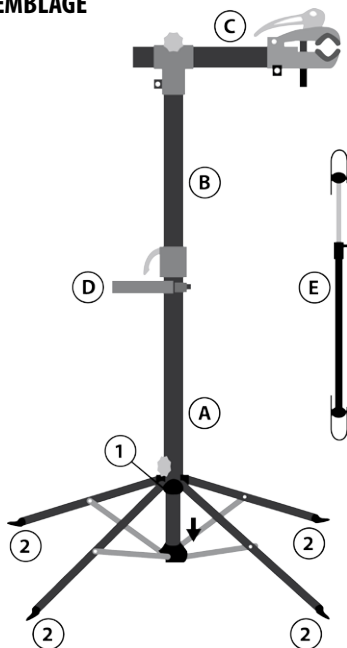
CONTENU

1 x clé Allen
1 x trépied (A)

1 x poteau télescopique (B)
1 x support de bicyclette (C)

1 x casier à outils (D)
1 x stabilisateur de roue avant (E)
1 x livret d'instructions

ASSEMBLAGE



Montez le trépied du support de montage de vélo en faisant glisser totalement en bas le manchon (1) sur le trépied (A).

Dépliez les pieds (2) des montants du trépied et assurez-vous que le produit est placé sur une surface plane et ferme.

Insérez maintenant le poteau télescopique (B) dans le trépied, montez ensuite le support de vélo (C) sur le poteau télescopique.

Le casier à outils (D) peut être fixé n'importe où sur le trépied (A).

Note

Les pieds sur le support de montage peuvent être éventuellement vissés dans la surface afin d'obtenir une plus grande stabilité. Assurez-vous d'utiliser des matériaux de montage appropriés.

Ce produit inclut aussi un stabilisateur pour bloquer la roue avant du vélo fixé sur le support (E).

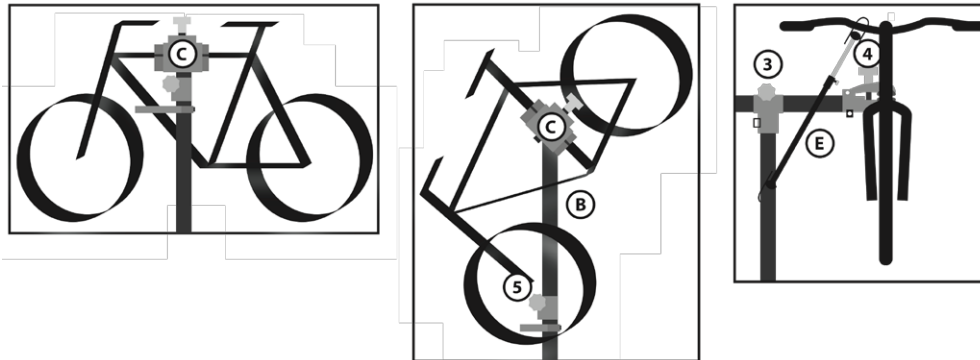
FIXATION DU VELO

Attention:

- Après l'insertion du vélo vérifiez que celui-ci est solidement positionné et que le support de montage de vélo est stable.
- Veuillez tenir compte des longueurs d'extension maximale de la tige télescopique (B) ! Ne prolongez jamais la barre transversale sur le support de vélo (C) tel que montré dans la figure fig.1.

Choisissez une section du cadre de vélo qui sera serré dans le support de montage de vélo.

Cette section de cadre doit se situer au centre de gravité du vélo.



Ajustez l'angle du support de vélo (C) pour adapter la position choisie pour le cadre du vélo (voir des exemples dans les images 2 et 3) puis serrez la vis (3) (image 4). Placez maintenant le vélo dans le support de vélo et bloquez fermement le cadre. Serrez à fond la vis (4) (fig.4).

• Nous recommandons d'exécuter la prochaine étape (réglage en hauteur) avec 2 personnes.

Vous pouvez alors étendre la tige télescopique (B) à la hauteur désirée.

En tordant la tige télescopique vous pouvez aussi changer la position du vélo, une fois celui-ci fixé. Une fois que vous avez atteint la hauteur et la position désirées, serrez à fond la vis (5) (image 3).

Pour bloquer la roue avant, serrez le stabilisateur de roue avant inclus (E) entre l'avant du guidon et le poteau télescopique (fig.4).

CASIER A OUTILS

Un aimant est placé à l'intérieur du grand compartiment du casier à outils pour fixer les petites pièces.

MAINTENANCE ET STOCKAGE

Nettoyez régulièrement le support de montage de vélo. Utilisez toujours un chiffon sec! Evitez les produits chimiques durs (par exemple, des solvants)!

Stockez le produit dans un secteur sec et bien aéré.

RENSEIGNEMENTS DE CONTACT

📍 EAL GmbH

Otto-Hausmann-Ring 107
42115 Wuppertal, Allemagne

☎ +49 (0)202 42 92 83 0
☎ +49 (0) 202 42 92 83 – 160

✉ info@eal-vertrieb.com
🌐 www.eal-vertrieb.com

Fietsmontagestand

TECHNISCHE SPECIFICATIES

Maximale belasting: 30 kg

Voor fietskaders van 25 mm - 40 mm

Lees deze instructies aandachtig voor u dit product in gebruik neemt en bewaar ze zorgvuldig voor latere raadpleging!

GEBRUIKSDOELEINDE

Deze fietsreparatiestandaard is gebouwd voor privégebruik.

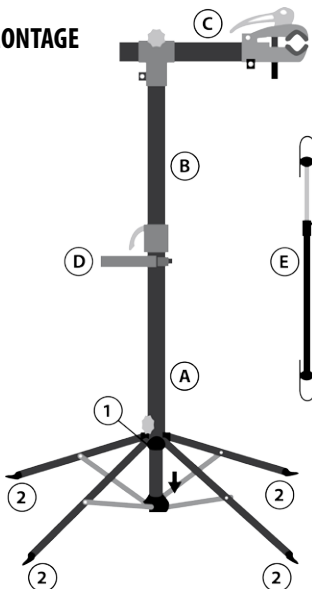
INHOUD VAN DE VERPAKKING

1 x stiftsleutel
1 x statief (A)

1 x telescopische buis (B)
1 x fietsklem (C)

1 x legplank voor gereedschap (D)
1 x voorwielstabilisator (E)
1 x instructies

MONTAGE



Stel het statief van de fietsreparatiestandaard op door het koppelstuk (1) van het statief (A) volledig naar beneden te schuiven.

Vouw de voeten (2) van het statief naar beneden en zorg ervoor dat het statief op een stevige en vlakke ondergrond staat.

Steek nu de telescopische buis (B) in het statief en monteer dan de fietsklem (C) op de telescopische buis.

De legplank voor gereedschap (D) kann overal op het statief (A) bevestigd worden.

Opmerking

De voeten van de reparatiestandaard kunnen optioneel in de ondergrond geschroefd worden voor meer stabiliteit. Gebruik geschikte bevestigingsmaterialen.

Dit product omvat ook een stabilisator om het voorwiel van de vastgeklemd fiets vast te zetten (E).

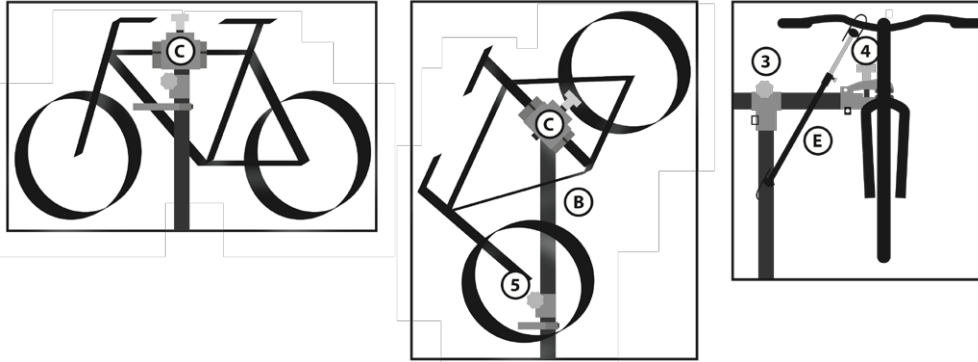
DE FIETS VASTKLEMMEN

Opgelet:

- **Controleer nadat u de fiets vastgeklemd hebt of hij goed vastzit en of de reparatiestandaard stabiel is.**
- **Houd rekening met de maximale uitschuiflengte van de telescopische buis (B)! Trek de dwarsstang van de fietsklem (C) nooit verder dan zoals op fig. 1 getoond wordt.**

Kies een plaats op het fietskader om de fiets in de reparatiestandaard vast te klemmen.

Deze plaats moet zich op het zwaartepunt van de fiets bevinden.



Pas de hoek van de fietsklem (C) aan de gekozen kaderpositie van de fiets aan (zie voorbeelden op fig. 2 en fig. 3) en draai de schroef vast (3) (fig. 4). Zet nu de fiets in de fietsklem en zet het kader stevig vast. Draai de schroef stevig vast (4) (fig. 4).

- **Wij raden aan de volgende stap (aanpassing van de hoogte) uit te voeren met 2 personen.**

U kunt de telescopische buis (B) tot de gewenste hoogte uitschuiven.

Door de telescopische buis te draaien, kunt u ook de positie van de vastgeklemde fiets wijzigen. Draai de schroef stevig vast als de gewenste hoogte en positie bereikt zijn (5) (fig. 3).

Om het voorwiel vast te zetten, klemt u de voorwielstabilisator (E) vast tussen het stuur en de telescopische buis (fig. 4).

LEGPLANK VOOR GEREEDSCHAP

In het grote vak van de legplank voor gereedschap zit een magneet om kleine delen te bevestigen.

ONDERHOUD EN BEWARING

Maak de fietsreparatiestandaard regelmatig schoon. Gebruik als laatste altijd een droge doek! Vermijd agressieve chemicaliën (bijv. oplosmiddelen)!

Bewaar het product op een droge en goed geventileerde plaats.

CONTACTINFORMATIE

📍 EAL GmbH

Otto-Hausmann-Ring 107
42115 Wuppertal, Duitsland

☎ +49 (0)202 42 92 83 0
📠 +49 (0) 202 42 92 83 – 160

✉ info@eal-vertrieb.com
🌐 www.eal-vertrieb.com

🇮🇹 Supporto per il montaggio di biciclette

DATI TECNICI

Carico massimo: 30 kg

Per telai di biciclette da 25 mm a 40 mm

Leggere attentamente le presenti istruzioni prima di usare questo prodotto per la prima volta e conservarle per eventuali consultazioni in futuro!

MODALITÀ D'UTILIZZO

Il cavalletto di assemblaggio bicicletta è stato sviluppato per l'uso privato.

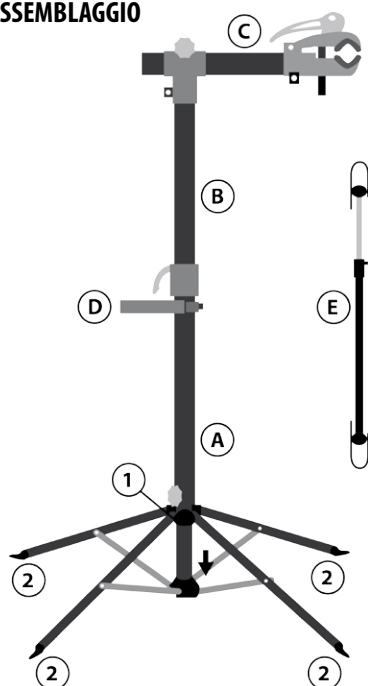
CONTENUTO

1 x chiave esagonale
1 x treppiede (A)

1 x asta telescopica (B)
1 x bloccaggio per bicicletta (C)

1 x vassoio per utensili (D)
1 x stabilizzatore per ruota anteriore (E)
1 x istruzioni

ASSEMBLAGGIO



Mettere in piedi il treppiede del cavalletto di assemblaggio bicicletta spingendo tutta in basso la boccia (1) del treppiede (A).

Piegare verso il basso le gambe (2) del treppiede e accertarsi che il prodotto sia posizionato su una superficie solida e piana.

Adesso inserire l'asta telescopica (B) nel treppiede, quindi montare il bloccaggio per la bicicletta (C) sull'asta telescopica.

Il vassoio per gli utensili (D) si può applicare in qualsiasi punto del treppiede (A).

Nota

I piedi del cavalletto di assemblaggio si possono eventualmente avvitare nella superficie per assicurare una maggiore stabilità. Si raccomanda di utilizzare i materiali di assemblaggio adeguati.

Il prodotto include anche uno stabilizzatore per fissare la ruota anteriore della bicicletta (E).

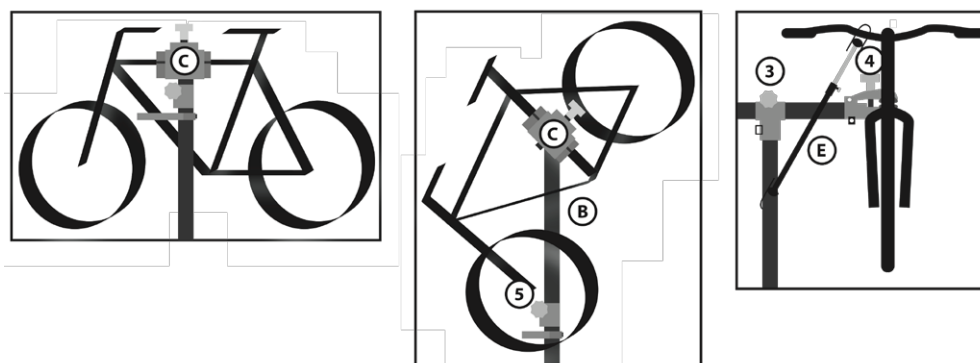
FISSAGGIO DELLA BICICLETTA

Attenzione:

- dopo aver inserito la bicicletta si deve verificare se è perfettamente posizionata e se il cavalletto è stabile.
- Si tenga conto della massima lunghezza di estensione dell'asta telescopica (B)! Non estendere mai la traversa sul bloccaggio (C) oltre il punto indicato in fig. 1.

Scegliere una sezione del telaio della bicicletta da bloccare sul cavalletto.

Tale sezione del telaio deve essere in corrispondenza del baricentro della bicicletta.



Regolare l'angolo del bloccaggio (C) per adeguarlo alla posizione scelta del telaio della bicicletta (vedere esempi in fig. 2 e fig. 3) e stringere la vite (3) (fig. 4). Appoggiare adesso la bicicletta nel bloccaggio e fissare bene il telaio. Stringere a fondo la vite (4) (fig. 4).

• **Si consiglia di eseguire in due il punto successivo (regolazione dell'altezza).**

Quindi si può allungare l'asta telescopica (B) fino all'altezza desiderata.

Girando l'asta telescopica si può cambiare anche la posizione della bicicletta bloccata. Una volta raggiunta l'altezza e la posizione desiderata stringere bene la vite (5) (fig. 3).

Per fissare la ruota anteriore bloccare lo stabilizzatore in dotazione per la ruota anteriore (E) tra il manubrio e l'asta telescopica (fig. 4).

VASSOIO PER GLI UTENSILI

All'interno dello scomparto più grande del vassoio per utensili è fissato un magnete per bloccare i piccoli componenti.

MANUTENZIONE E STOCCAGGIO

Pulire regolarmente il cavalletto di assemblaggio bicicletta. Pulire poi sempre con un panno asciutto! Evitare l'uso di sostanze chimiche aggressive (ad es. solventi)!

Conservare il prodotto in un luogo asciutto e ben ventilato.

COME CONTATTARCI

📍 EAL GmbH

Otto-Hausmann-Ring 107
42115 Wuppertal, Germania

☎ +49 (0)202 42 92 83 0
☎ +49 (0) 202 42 92 83 – 160

✉ info@eal-vertrieb.com
🌐 www.eal-vertrieb.com

EUFAB

GERMANY CAR & BICYCLE ACCESSORIES



📍 **EAL GmbH**
Otto-Hausmann-Ring 107
42115 Wuppertal, Deutschland

☎ +49 (0)202 42 92 83 0
📠 +49 (0) 202 42 92 83 – 160

✉ info@eal-vertrieb.com
🌐 www.eal-vertrieb.com