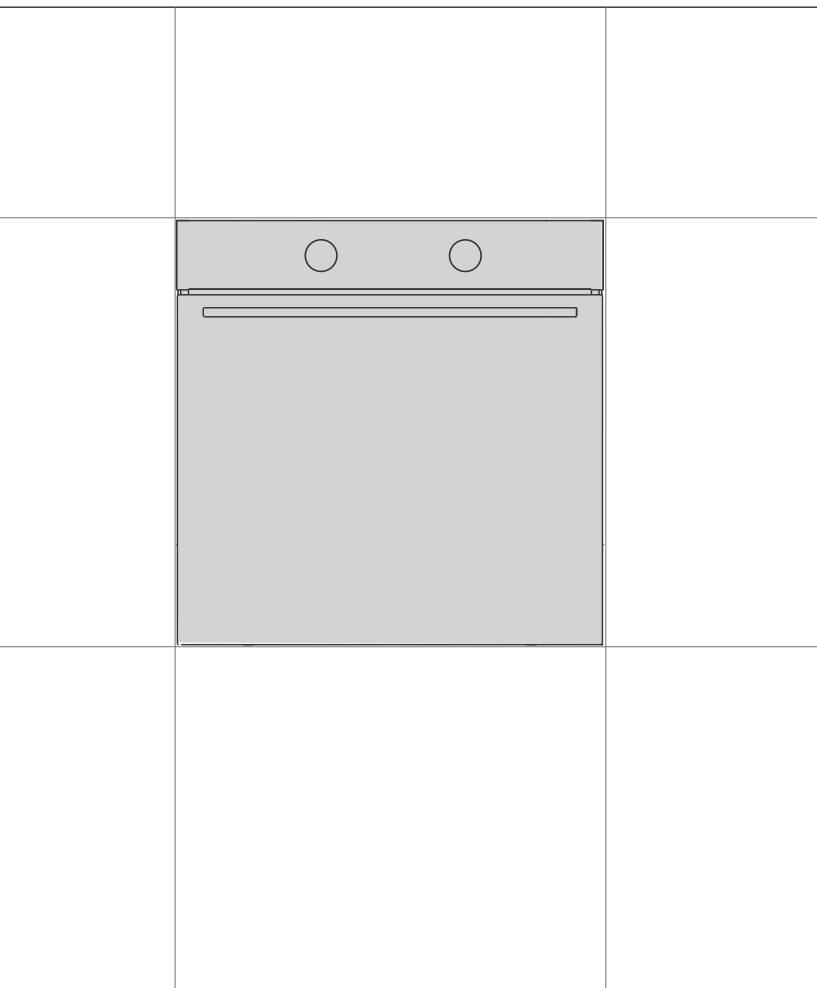


GEBRAUCHSANWEISUNG FÜR EINEN EINGEBAUTEN BACKOFEN



Wir bedanken uns für das Vertrauen, das Sie uns mit dem Kauf unseres Gerätes erwiesen haben.

Um Ihnen den Gebrauch des Gerätes zu vereinfachen, haben wir eine ausführliche Gebrauchsanleitung beigelegt. Diese soll Ihnen helfen, sich so schnell wie möglich mit Ihrem neuen Gerät anzufreunden.

Prüfen Sie zuerst, ob Sie das gekaufte Produkt unbeschädigt erhalten haben. Falls Sie einen Transportschaden festgestellt haben, treten Sie bitte umgehend mit der Verkaufsstelle in Verbindung, bei der Sie das Gerät gekauft haben, oder mit dem Regionallager, aus dem Ihnen das Gerät zugestellt wurde. Die entsprechenden Telefonnummern finden Sie auf der Rechnung bzw. auf dem Lieferschein.

Anweisungen zur Installation und zum Anschluss finden Sie auf einem separaten Blatt.

Anweisungen zur Verwendung, Installation und zum Anschluss finden Sie auch auf unserer Website:

<http://www.gorenje.com>

Bedeutung der Symbole in der Gebrauchsanleitung:



INFORMATION!

Information, Rat, Tipp oder Empfehlung



WARNUNG!

Warnung – Gefahr



Es ist sehr wichtig, dass Sie diese Gebrauchsanleitung aufmerksam durchlesen.

Inhaltsverzeichnis

Sicherheitshinweise	4
Andere wichtige Sicherheitswarnungen	7
Eingebauter Backofen	8
Gerätebeschreibung	8
Geräteausstattung	9
Gebrauch des gerätes	13
Vor dem ersten Gebrauch	13
Zum ersten Mal einschalten	13
Auswahl der einstellungen	14
Start des back-/bratvorgangs	20
Ende des Garvorgangs und Ausschalten des Ofens	20
Allgemeine Tipps und Ratschläge zum Backen	21
Kochtabelle	23
Kochen mit einer Temperatursonde	27
Empfohlene Garstufe für verschiedene Fleischsorten	29
Reinigung und Pflege	30
Reinigung des Backofens mit der Aqua Clean-Funktion	31
Entfernen des Kabels und fester ausziehbarer Führungen	32
Backofentür und Glasscheiben entfernen und austauschen	33
Austausch des Leuchtmittels im Garraum	35
Tabelle Störungen und Fehler	36
Besondere hinweise und störungsmeldungen	36
ENTSORGUNG	37

Sicherheitshinweise



Lesen Sie bitte die Anweisungen sorgfältig durch und bewahren sie diese zum späteren Nachschlagen auf

Das Gerät darf nur von einem Kundendienst oder einem autorisierten Elektrofachmann angeschlossen werden. Im Fall von unfachmännischen Eingriffen oder Reparaturen des Gerätes, besteht die Gefahr schwerer Körperverletzungen und Beschädigungen des Gerätes.

Die Trennvorrichtungen müssen gemäß den Verkabelungsregeln in die feste Verkabelung eingebaut werden.

Auf das Gerät darf keine Dekorationsblende montiert werden, da es zur Überhitzung kommen kann.

Bei Beschädigung des Anschlusskabels, darf dieses nur vom Hersteller, seinem autorisierten Kundendienst oder einer entsprechend qualifizierten Person ausgetauscht werden, um einen Stromschlag zu vermeiden (nur für Geräte, die mit einem Verbindungskabel ausgeliefert werden).

Während des Gebrauchs wird das Gerät heiß. Achten Sie darauf, die Heizelemente im Inneren des Backofens nicht zu berühren.

Dieses Gerät kann von Kindern ab 8 Jahren sowie von Personen mit eingeschränkten körperlichen, sensorischen oder mentalen Fähigkeiten oder Personen, die über mangelnde Erfahrung oder Wissen verfügen, benutzt werden, sofern sie beaufsichtigt oder bezüglich des sicheren Gebrauchs des Gerätes unterwiesen wurden und sie die daraus resultierenden Gefahren verstanden haben. Kinder nicht mit dem Gerät spielen lassen. Die Reinigung und Benutzerwartung darf nicht von unbeaufsichtigten Kindern durchgeführt werden.

WARNHINWEIS: Bei eingeschaltetem Gerät können die äußeren Bauteile heiß werden. Kleinkinder sollten sich nicht in der Nähe des Gerätes aufhalten.

WARNUNG: Das Gerät und einige seiner zugänglichen Teile können während des Gebrauchs sehr heiß werden. Achten Sie darauf, die Heizelemente nicht zu berühren. Kinder unter 8 Jahren sollten vom Gerät ferngehalten werden, außer sie werden ständig beaufsichtigt.

Das Gerät ist nicht zur Steuerung durch externe Timer oder verschiedene Steuerungssysteme geeignet.

Verwenden Sie ausschließlich die zum Gebrauch in diesem Backofen empfohlene Temperatursonde.

Verwenden Sie keine scharfen Scheuermittel oder scharfen Metallschaber, um das Backofentürglas/das Glas der Scharnierdeckel des Kochfelds (je nach Bedarf) zu reinigen, da diese die Oberfläche zerkratzen können, was zu Glasbruch führen kann.

Verwenden Sie zum Reinigen des Gerätes keine Dampfreiniger oder Hochdruckreiniger, da dies einen Stromschlag verursachen kann.

WARNHINWEIS: Vergewissern Sie sich vor dem Austausch des Leuchtmittels im Garraum, dass das Gerät vom Stromnetz getrennt ist, um die Gefahr eines Stromschlags zu verhindern.

Gießen Sie niemals Wasser direkt auf den Boden des Ofenraums. Temperaturunterschiede können zu einer Beschädigung der Emailbeschichtung führen.

Andere wichtige Sicherheitswarnungen

Dieses Gerät ist nur für den Gebrauch im Haushalt vorgesehen. Verwenden Sie es nicht für andere Zwecke, wie zum Beispiel als Raumheizung oder zum Trocknen von Haustieren oder anderen Tieren, Papier, Stoffen, Kräutern usw., da dies zu Verletzungen oder Brandgefahr führen kann.

Das Gerät darf nur von einem Kundendienst oder einem autorisierten Elektrofachmann angeschlossen werden. Im Fall von unfachmännischen Eingriffen oder Reparaturen des Gerätes, besteht die Gefahr schwerer Körperverletzungen und Beschädigungen des Gerätes.

Heben Sie das Gerät nicht an, indem Sie es am Türgriff halten.

Ofentürscharniere können bei übermäßiger Belastung beschädigt werden. Stellen oder setzen Sie sich nicht auf die offene Ofentür und lehnen Sie sich nicht dagegen. Stellen Sie auch keine schweren Gegenstände auf die Ofentür.

Wenn sich die Netzkabel anderer Geräte in der Nähe dieses Geräts in der Ofentür verfangen, können sie beschädigt werden, was wiederum zu einem Kurzschluss führen kann. Stellen Sie daher sicher, dass sich die Netzkabel anderer Geräte immer in sicherem Abstand befinden.

Die Ofentür wird während des Betriebs sehr heiß. Ein drittes Glas sorgt für zusätzlichen Schutz und senkt die Temperatur der Außenfläche (nur bei einigen Modellen).

Sorgen Sie dafür, dass die Lüftungsöffnungen nicht bedeckt oder behindert sind.

Den Ofenraum nicht mit Aluminiumfolie auskleiden und keine Backbleche oder anderes Kochgeschirr auf den Ofenboden stellen. Dies würde die Luftzirkulation im Ofen behindern und verringern, den Backprozess verlangsamen und die Emailbeschichtung zerstören.

Wir empfehlen, das Öffnen der Ofentür während des Backens zu vermeiden, da dies den Stromverbrauch und die Kondensatansammlung erhöht.

Seien Sie am Ende des Backvorgangs und während des Backens beim Öffnen der Ofentür vorsichtig, da Verbrühungsgefahr besteht.

Um Kalkansammlungen zu vermeiden, lassen Sie die Ofentür nach dem Backen oder Verwenden des Ofens offen, damit der Ofenraum auf Raumtemperatur abkühlen kann.

Reinigen Sie den Backofen, wenn er vollständig abgekühlt ist.

Zu eventuellen Abweichungen bei der Farbe verschiedener Geräte innerhalb einer Designlinie kann es aus unterschiedlichen Gründen kommen, wie z.B. verschiedene Betrachtungswinkel, farbiger Hintergrund, Werkstoffe und Raumbelichtung.

Gießen Sie niemals Wasser auf den Boden des Ofenraums. Temperaturunterschiede können zu einer Beschädigung der Emailbeschichtung führen.



WARNUNG!

Lesen Sie vor dem Anschluss des Gerätes bitte aufmerksam die Gebrauchsanleitung durch. Die Beseitigung einer Störung bzw. Reklamation, die wegen eines unfachmännischen Anschlusses oder Gebrauchs entstanden ist, wird von der Garantie nicht gedeckt.

Eingebauter Backofen

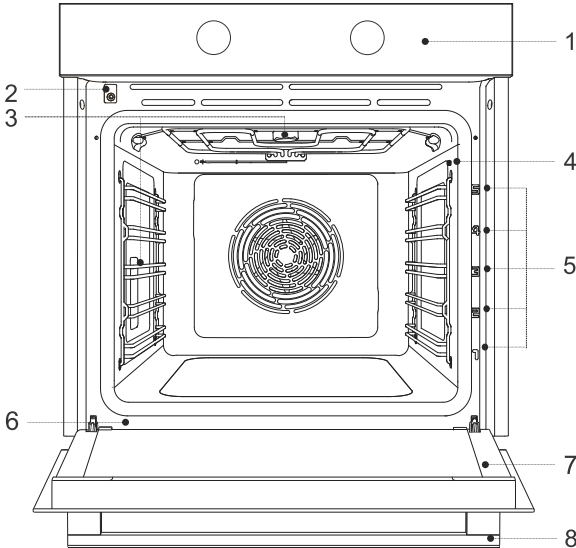
Gerätebeschreibung



INFORMATION!

Gerätefunktionen und Ausstattung hängen vom Modell ab.

Zur Grundausstattung Ihres Geräts gehören Drahtführungen, ein flaches Backblech und ein Gitter.



1 Bedieneinheit

2 Türschalter

3 Beleuchtung

4 Temperatursondenbuchse

5 Führungen – Backebenen

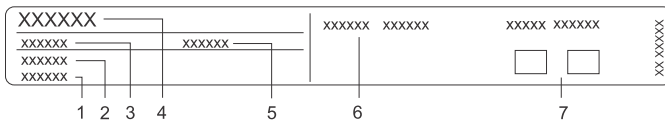
6 Typenschild

7 Ofentür

8 Türgriff

Typenschild – Produktinformation

Am Rand des Ofens ist ein Typenschild mit grundlegenden Informationen zum Gerät angebracht. Genaue Informationen zu Gerätetyp und -modell finden Sie auch auf dem Garantieblatt.



1 Seriennummer

2 Code/ID

3 Typ

4 Marke

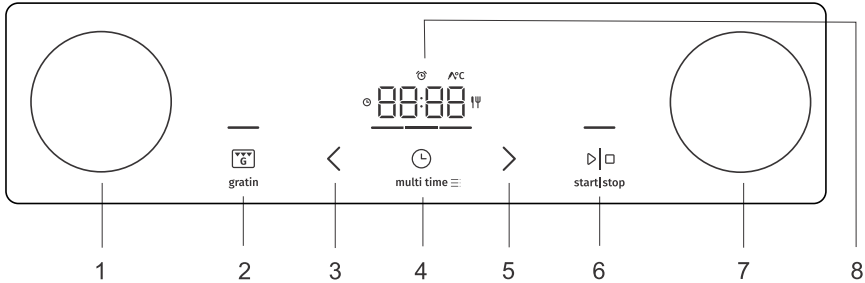
5 Modell

6 Technische Informationen

7 Konformitätskennzeichnung

Bedieneinheit

(vom Modell abhängig)



1. Auswahlknebel für die beheizungsart
2. Gratintaste (Gratin)
3. Wertminderungstaste
4. Timer-Funktion und Einstellungstaste
5. Wertsteigerungstaste
6. start/stopp-Taste zum Starten oder Anhalten eines Programms
7. Temperatureinstellknopf
8. Anzeigeeinheit



INFORMATION!

Für eine bessere Tastenreaktion berühren Sie die Tasten mit einem größeren Bereich Ihrer Fingerspitze. Jedes Mal, wenn Sie eine Taste drücken, wird dies durch ein kurzes akustisches Signal bestätigt.

Push-Pull-Knöpfe

Knebel zuerst leicht eindrücken, damit er herauspringt, danach können Sie ihn drehen.



WARNUNG!

Drehen Sie den versenkbaren Bedienknebel nach jedem Gebrauch auf die Position „0“ und drücken Sie ihn dann in das Bedienfeld ein. Der versenkbare Bedienknebel lässt sich nur eindrücken, wenn er auf der Position „0“ steht.

Geräteausstattung

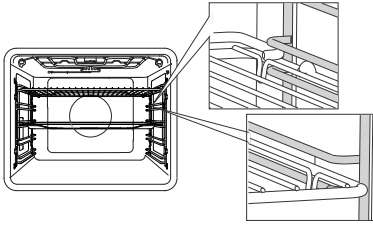
Indikatorlämpchen

Backofenbeleuchtung: Schaltet sich ein, wenn ein Kochsystem ausgewählt wird.

Führungen

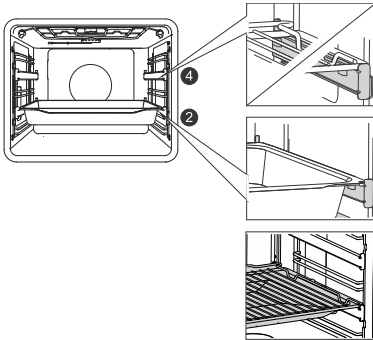
- Die Führungen ermöglichen das Kochen oder Backen auf 5 Ebenen.
- Die Höhen der Führungen, in die die Gestelle eingesetzt werden können, sind von unten nach oben zu zählen.
- Die Führungsstufen 4 und 5 sind zum Grillen vorgesehen.
- Beim Einsetzen von Zubehör sollte dies korrekt gedreht werden.
- Schieben Sie das Zubehör immer ganz in den Ofen.

Seitliche einhängegitter



Führen Sie bei Drahtführungen immer den Drahtrost (Gitter) und die Backbleche in den Schlitz zwischen dem oberen und unteren Teil jeder Führungsebene ein.

Feste ausziehbare Führungen

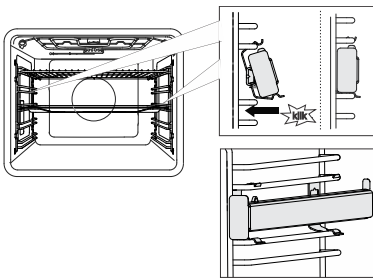


Ausziehbare Führungen können für die 2. und 4. Ebene angebracht werden.

Legen Sie bei festen Ausziehführungen das Gestell oder Backblech auf die Führung. Sie können den Rost direkt auf ein Backblech (flaches oder tiefes Allzweck-Backblech) legen und beide auf dieselbe Führung legen. In diesem Fall fungiert das Backblech als Auffangschale.

Ausziehbare Click-on-Führungen

(vom Modell abhängig)



Ausziehbare Click-on-Führungen können in jedem Raum zwischen zwei Drahtführungsebenen angebracht werden. Legen Sie die Führungen symmetrisch auf die Drahtführungen auf der linken und rechten Seite des Ofenraums. Haken Sie zuerst die obere Klemme der Führung in den Draht der Drahtführung ein. Drücken Sie dann die untere Klemme in die richtige Position, bis Sie ein Klicken hören.

HINWEIS: Die Führungen können in beliebiger Höhe zwischen zwei Ebenen von Drahtführungen angebracht werden.

💡 INFORMATION!

Die ausziehbaren Click-on-Führungen können nicht auf Führungen mit fester Teilausdehnung auf zwei Ebenen montiert werden. Sie können jedoch an einstufigen, teilweise ausziehbaren Führungen der Stufen 3-4 und 4-5 montiert werden.

Stellen Sie sicher, dass die ausziehbare Führung richtig gedreht ist und sich nach außen erstreckt, d. h. aus dem Ofen heraus.

Türkontaktschalter

(vom Modell abhängig)

Wenn die Ofentür während des Ofenbetriebs geöffnet wird, schalten sich die Heizung und der Lüfter im Ofenraum aus. Wenn die Tür geschlossen wird, startet der Gerätebetrieb erneut.

Kühlgebläse

Das Gerät ist mit einem Lüfter ausgestattet, der das Gehäuse, die Tür und die Gerätesteuereinheit kühlt. Nach dem Ausschalten des Ofens arbeitet der Lüfter kurz weiter, um den Ofen abzukühlen.

Backofenausrüstung und Zubehör



Der **GITTERROST** wird zum Grillen oder als Halterung für eine Pfanne, ein Backblech oder eine Auflaufform mit den Backwaren verwendet.



INFORMATION!

Es gibt eine Sicherheitsverriegelung am Gitter. Heben Sie daher das Gitter leicht vorne an, wenn Sie es aus dem Ofen herausziehen.

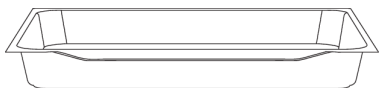


FLACHES BACKBLECH wird für flaches und kleines Gebäck verwendet. Es kann auch als Tropfschale verwendet werden.



WARNUNG!

Das flache Backblech kann sich beim Erhitzen im Ofen verformen. Sobald es abgekühlt ist, kehrt es in die ursprüngliche Form zurück. Eine solche Verformung beeinträchtigt seine Funktion nicht.



Das **ALLZWECK-TIEFBACKBLECH** wird zum Braten von Gemüse und zum Backen von feuchtem Gebäck verwendet. Es kann auch als Tropfschale verwendet werden.



INFORMATION!

Setzen Sie niemals das Allzweck-(oder Universal-)Tiefbackblech während des Backens in die erste Führung ein.



Temperatur-**SONDE** (BAKESENSOR).



WARNUNG!

Das Gerät und einige zugängliche Teile des Gerätes werden während des Back-/Bratvorgangs heiß.

Gebrauch des gerätes

Vor dem ersten Gebrauch

- Entfernen Sie das Ofenzubehör und alle Verpackungen (Pappe, Styroporschäum) aus dem Ofen.
- Wischen Sie das Ofenzubehör und den Innenraum mit einem feuchten Tuch ab. Verwenden Sie keine rauen oder aggressiven Tücher oder Reinigungsmittel.
- Heizen Sie den leeren Ofen mit Ober- und Unterhitze ungefähr eine Stunde lang bei einer Temperatur von 250 °C. Der charakteristische „Neue-Ofen-Duft“ wird freigesetzt; lüften Sie daher den Raum während dieses Vorgangs gründlich.

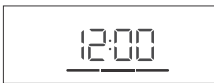
Zum ersten Mal einschalten

Nach dem Anschließen Ihres Gerätes oder nach einem längeren Stromausfall blinkt 12:00 auf dem Display.

Wählen und bestätigen Sie zunächst die Grundeinstellungen.

INFORMATION!

Um sie zu ändern, berühren Sie die Tasten < oder > . Bestätigen Sie die gewünschte Einstellung durch Drücken von **multi time** oder der **start/stop**-Taste. Die nächste Einstellung kann angepasst werden, sobald Sie die vorhergehende Einstellung vorgenommen und bestätigt haben.

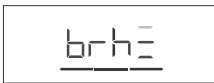


1. UHRZEITEINSTELLUNG

Stellen Sie die Uhrzeit ein. Stellen Sie zuerst die Minuten ein und bestätigen Sie diese. Stellen Sie dann die Stunden ein und bestätigen Sie diese. Wenn Sie die Taste zur Einstellung der Werte länger gedrückt halten, wird der Durchlauf der Werte schneller.

INFORMATION!

Informationen zum späteren Ein- oder Umstellen der Uhr finden Sie im Kapitel „Zusatzfunktionen“.



2. ANZEIGEDIMMER

Mittlere Lichtintensität ist die Standardeinstellung. Das Zeichen **brh** und der aktuell eingestellte Wert für die Anzeigelichtintensität wird auf der Anzeigeeinheit angezeigt. Verwenden Sie die Werteinstellungstasten, um die Lichtintensität zu erhöhen oder zu verringern.



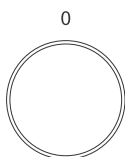
3. LAUTSTÄRKE DES AKUSTISCHEN SIGNALS

Mittlere Lautstärke ist die Standardeinstellung. Das Zeichen **Vol** und der aktuell eingestellte Wert für die akustische Signallautstärke werden auf der Anzeigeeinheit angezeigt. Verwenden Sie die Werteinstellungstasten, um die Lautstärke des akustischen Signals zu erhöhen oder zu verringern.

Nachdem Sie die ausgewählten Einstellungen bestätigt haben, erscheint die Uhr auf der Anzeigeeinheit.

Auswahl der Einstellungen

AUSWAHL DES KOCHSYSTEMS



Drehen Sie den KNOPF (links und rechts), um das KOCHSYSTEM auszuwählen (siehe Programmtabelle).



INFORMATION!

Die Einstellungen können auch während des Betriebs geändert werden.









INFORMATION!

Gerätfunktionen und Ausstattung hängen vom Modell ab.

Symbol	Verwendung
	SCHNELLES VORHEIZEN DES BACKOFENS Um in kürzester Zeit die eingestellte Temperatur zu erreichen. Wenn der Ofen auf die gewünschte Temperatur aufgeheizt ist, ist der Heizvorgang abgeschlossen. Darauf folgt die Systemeinstellung, mit der Sie Ihr Essen kochen möchten. Diese Funktion eignet sich nicht zum Kochen von Speisen.
	OBER- UND UNTERHITZE MIT LÜFTER¹⁾ Zum gleichmäßigen Backen von Speisen auf einem einzigen Rost und zum Zubereiten von Aufläufen.
	GROSSFLÄCHENGRILL MIT LÜFTER¹⁾ Zum Braten von Geflügel und größeren Fleischstücken unter einem Grill.
	INTENSIVES BACKEN (HEISSLUFTFRITTEUSE)^{1) 2)} Diese Kochmethode führt zu einer knusprigen Kruste ohne Fettzusatz. Dies ist eine gesunde Version des Fast-Food-Frittierens mit weniger Kalorien im gekochten Essen. Geeignet für kleinere Fleisch-, Fisch-, Gemüse- und Tiefkühlprodukte (Pommes Frites, Hühnernuggets). Die Dampfinjektion führt zu einer besseren Bräunung und Knusprigkeit der Oberfläche.
	HEISSLUFT^{1) 2)} Heiße Luft ermöglicht einen besseren Heißluftstrom um das Lebensmittel. Auf diese Weise wird die Oberfläche ausgetrocknet und eine dickere Kruste erzeugt.
	Verwenden Sie dieses System, um Fleisch, Gebäck und Gemüse zu kochen und Lebensmittel gleichzeitig auf einem oder mehreren Rosten zu trocknen. Die Dampfinjektion führt zu einer besseren Bräunung und Knusprigkeit der Oberfläche. Die Dampfinjektion führt zu einer besseren Bräunung und Knusprigkeit der Oberfläche.
	OBER- UND UNTERHITZE^{1) 2)} Verwenden Sie dieses System zum konventionellen Backen auf einem einzigen Rost, zum Zubereiten von Aufläufen und zum Backen bei niedrigen Temperaturen (langsames Garen). Die Dampfinjektion führt zu einer besseren Bräunung und Knusprigkeit der Oberfläche.
	Die Dampfinjektion führt zu einer besseren Bräunung und Knusprigkeit der Oberfläche.

Fortsetzung der Tabelle von der vorigen Seite

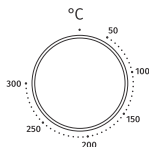
Symbol	Verwendung
	GROSSFLÄCHENGRILL ¹⁾ Verwenden Sie dieses System, um große Mengen flacher Speisen wie Toast, offene Sandwiches, Grillwürste, Fisch, Spieße usw. zu grillen sowie um zu gratinieren und die Kruste zu bräunen. Die oben am Ofenraum angebrachten Heizer erwärmen die gesamte Oberfläche gleichmäßig. Die maximal zulässige Temperatur beträgt 240 °C.
	LANGSAMES BACKEN ³⁾ Zum sanften, langsamen und gleichmäßigen Backen von Fleisch, Fisch und Gebäck auf einem einzigen Rost. Bei dieser Kochmethode behält das Fleisch einen höheren Wassergehalt, wodurch es saftiger und zarter wird, während das Gebäck gleichmäßig gebräunt/gebacken wird. Dieses System wird im Temperaturbereich zwischen 140 °C und 220 °C eingesetzt.
	PIZZA-SYSTEM ¹⁾ Dieses System ist optimal zum Backen von Pizza und Gebäck mit höherem Wassergehalt. Verwenden Sie es, um auf einem einzigen Rost zu backen, wenn Sie möchten, dass das Essen schneller zubereitet und knuspriger wird.
	BACKEN VON TIEFKÜHLKOST ¹⁾ Diese Methode ermöglicht das Backen von Tiefkühlkost in kürzerer Zeit ohne Vorheizen. Optimal für vorgebackene Tiefkühlprodukte (Backwaren, Croissants, Lasagne, Pommes Frites, Hühnerruggets), Fleisch und Gemüse.
	ENTFROSTEN Dieses System eignet sich zum schonenden Auftauen von Tiefkühlkost.
	AQUA CLEAN Dieses Programm erleichtert das Entfernen von Flecken aus dem Ofen.

1) In diesen Systemen kann die Gratinfunktion verwendet werden (siehe Kapitel „Starten des Garvorgangs“).

2)  Mit diesen Systemen können Sie die Dampfinjektion verwenden (siehe Kapitel „Allgemeine Tipps und Hinweise zum Backen“).

3) Diese Funktion wird zur Bestimmung der Energieeffizienzklasse gemäß der Norm EN 60350-1 verwendet.

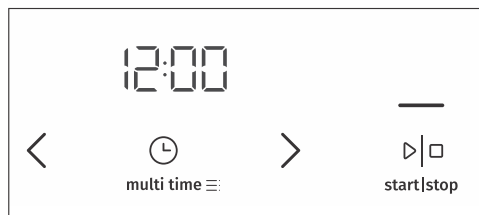
EINSTELLEN DER KOCHTEMPERATUR



Stellen Sie durch Drehen des Knebels die gewünschte TEMPERATUR ein.


TIMER-FUNKTIONEN

Drehen Sie zuerst den AUSWAHLKNOPF DES KOCHSYSTEMS. Stellen Sie dann die TEMPERATUR ein.



Zeitgesteuertes Kochen

In diesem Modus können Sie die Dauer des Ofenbetriebs (Garzeit) festlegen.

Berühren Sie die **multi time**-Taste. Symbol  wird auf der Anzeigeeinheit angezeigt. Berühren Sie die < oder > um die gewünschte Betriebszeit einzustellen. Berühren Sie die **start/stop**-Taste, um die Einstellungen zu bestätigen.

Halten Sie die **start/stop**-Taste zum Starten des Ofenbetriebs gedrückt.



Einstellung der Einschaltverzögerung beim Backofen



INFORMATION!

Für den Grill und den Grill mit Lüftersystemen kann kein verzögerter Start eingestellt werden.


Verwenden Sie diese Funktion, wenn Sie nach einer bestimmten Zeit mit dem Garen im Ofen beginnen möchten. Legen Sie das Koch-/Backgut in den Ofen und stellen Sie das System und die Temperatur ein. Stellen Sie dann die Programmdauer und die Zeit ein, zu der das Essen fertig gegart sein soll.

Beispiel:

Aktuelle Zeit: 12:00 Uhr

Kochzeit: 2 Stunden

Ende der Kochzeit: 18 Uhr

Berühren Sie die **multi time**-Taste. Das Symbol für die Garzeit wird auf der Anzeigeeinheit angezeigt. Berühren Sie die < oder > , um das Programm (Koch-)Dauer einzustellen  (in unserem Fall ist dies 2:00). Bestätigen Sie die Einstellung durch Drücken der **start/stop**-Taste.

Tippen Sie doppelt auf **multi time**, um erneut die Zeit einzustellen, zu der Sie Ihr Essen zubereiten möchten (in unserem Fall ist dies 18:00 Uhr oder 6 p.m.). Die gewünschte Endzeit für das Kochen wird auf der Anzeigeeinheit angezeigt (18:00). Berühren Sie die **start/stop**-Taste, um die Einstellungen zu bestätigen.

Halten Sie die **start/stop**-Taste zum Starten des Ofenbetriebs.

Während des Wartens auf die Inbetriebnahme befindet sich der Ofen in einem Teilbereitschaftsmodus. Die Anzeige ist gedimmt und das Lüftersystem und die Ofenbeleuchtung sind die ganze Zeit eingeschaltet. Der Ofen schaltet sich mit den ausgewählten Einstellungen automatisch ein (in unserem Fall um 16:00 Uhr oder 4 p.m.). Der Ofen schaltet sich zur eingestellten Zeit aus (in unserem Fall ist dies um 18:00 Uhr oder 6 p.m.).



INFORMATION!

Die Kochendzeit und die Uhr wechseln sich auf der Anzeigeeinheit ab.

Nach Ablauf der eingestellten Zeit stoppt der Ofen automatisch den Betrieb. Die Anzeigen **End** und 00:00 wechseln sich auf der Anzeigeeinheit ab. Es wird ein akustisches Signal ausgegeben, das Sie durch Berühren einer beliebigen Taste ausschalten können. Nach einer Minute wird das akustische Signal automatisch ausgeschaltet.



WARNUNG!

Diese Funktion ist nicht für Lebensmittel geeignet, die einen vorgeheizten Ofen benötigen.

Verderbliche Lebensmittel sollten nicht lange im Ofen aufbewahrt werden. Überprüfen Sie vor Verwendung dieses Modus, ob die Uhr am Gerät richtig eingestellt ist.



Einstellung des Kurzzeitweckers

Der Kurzzeitwecker kann unabhängig vom Ofenbetrieb verwendet werden. Die längste mögliche Einstellung ist 24 Stunden. Während der letzten Minute wird der Kurzzeitwecker in Sekunden angezeigt. Berühren Sie die **multi time**-Taste zweimal (zweimal tippen), bis das Symbol auf der Anzeigeeinheit angezeigt wird. Berühren Sie die < oder > um den Kurzzeitwecker einzustellen.



INFORMATION!

Wenn ein verzögerter Start eingestellt ist, können Sie den Kurzzeitwecker einstellen, indem Sie dreimal auf die **multi time**-Taste tippen.



INFORMATION!

Sie können die ausgewählte Timerfunktion durch gleichzeitiges Berühren der < und > Taste gleichzeitig beenden.



INFORMATION!

Die zuletzt verwendeten Timer-Funktionswerte werden gespeichert und bei der nächsten Verwendung des Timers als voreingestellte Werte angeboten. Diese Einstellungen können auch deaktiviert werden (siehe Kapitel „Auswahl zusätzlicher Funktionen“, „Anpassungsfunktion“).

AUSWAHL DER ALLGEMEINEN EINSTELLUNGEN

Drehen Sie den AUSWAHLKNOPF DES KOCHSYSTEMS auf die Position „0“.

Um eine Funktion zu aktivieren, drücken Sie die **multi time**-Taste und halten Sie diese für 3 Sekunden gedrückt. **SEtt** wird einige Sekunden lang auf der Anzeigeeinheit angezeigt. Dann erscheint das Menü für Zusatzfunktionen.



INFORMATION!

Verwenden Sie die < oder > Tasten zum Navigieren im Menü. Bestätigen Sie die Einstellung durch Drücken der **start/stop**-Taste. Um das Menü für Zusatzfunktionen zu verlassen, berühren Sie die **gratin**-Taste.



1. Uhr angezeigt

Verwenden Sie die < und > Tasten zum Einstellen der Uhr. **CLoc** wird auf der Anzeigeeinheit angezeigt. Nach der Bestätigung können Sie zwischen der 12-Stunden- und der 24-Stunden-Anzeige umschalten. Bestätigen Sie und stellen Sie die Uhrzeit ein. Stellen Sie zuerst die Minuten ein und bestätigen Sie diese. Stellen Sie dann die Stunden ein und bestätigen Sie diese.



2. Lautstärke des akustischen Signals

Wählen Sie zwischen drei Lautstärkestufen. Wählen Sie die **Vol**-Einstellung. Berühren Sie die < oder > Taste, um die gewünschte Stufe auszuwählen und zu bestätigen.



3. Anzeigebeleuchtung

Wählen Sie zwischen drei Stufen der Anzeigelichtintensität. Wählen Sie die **brh**-Einstellung. Berühren Sie die < oder > Taste, um die gewünschte Stufe auszuwählen und zu bestätigen. Verwenden Sie die Werteinstellungstasten, um die Lichtintensität zu erhöhen oder zu verringern.



4. Anzeigeeinheit – Nachtmodus

Diese Funktion dimmt die Anzeige während der Nachtzeit (20:00 bis 6:00 Uhr) automatisch (wechselt von starker zu schwacher Anzeigebeleuchtung). Wählen Sie die **nGht**-Einstellung. Berühren Sie die < oder > Taste zur Auswahl der gewünschten Nachtanzeigebeleuchtung und bestätigen Sie.

The logo consists of the letters 'hidE' in a stylized font. The 'i' and 'd' are lowercase, while 'h' and 'E' are uppercase. The letters are arranged in a single line with some spacing between them.

5. Standby

Diese Funktion schaltet die Uhranzeige automatisch ein oder aus. Wählen Sie die **hidE**-Einstellung. Berühren Sie die < oder > Taste zur Auswahl on oder off, und bestätigen Sie die Auswahl.

The logo consists of the letters 'AdPt' in a stylized font. The 'A' and 'P' are uppercase, while 'd' and 't' are lowercase. The letters are arranged in a single line with some spacing between them.

6. Anpassungsfunktion

Mit dieser Funktion können Sie die eingestellte Garzeit ändern. Die Funktion ist werkseitig aktiviert, kann aber auch deaktiviert werden. Wenn die Funktion aktiviert ist, werden die neuesten Einstellungen für die Dauer des Kochprogramms angezeigt. Es werden Werte von der letzten Inbetriebnahme verwendet.

AdPt wird auf der Anzeigeeinheit angezeigt. Berühren Sie zum Deaktivieren der Funktion die Taste < oder > Taste zur Auswahl off. Gehen Sie genauso vor, um die Funktion wieder zu aktivieren. Wählen Sie on auf der Anzeigeeinheit aus.

The logo consists of the letters 'FAcT' in a stylized font. The 'F' and 'A' are uppercase, while 'c' and 'T' are lowercase. The letters are arranged in a single line with some spacing between them.

7. Werkseinstellungen

Mit dieser Funktion kann das Gerät auf die Werkseinstellungen zurückgesetzt werden. **FAcT** wird auf der Anzeigeeinheit angezeigt.

Berühren Sie die < oder > Taste zur Auswahl rES, um die Werkseinstellungen auszuwählen, und bestätigen Sie, indem Sie die Taste **start/stop**-Taste. Halten Sie die Taste gedrückt, bis alle beleuchteten Striche verschwunden sind.



WARNUNG!

Nach einem Stromausfall oder nach dem Ausschalten des Geräts bleiben zusätzliche Funktionseinstellungen nicht länger als einige Minuten gespeichert. Dann werden alle Einstellungen, außer der akustischen Signallautstärke und dem Anzeigedimmer, auf die Werkseinstellungen zurückgesetzt.

Start des back-/bratvorgangs



Der Strich über der **start/stop**-Taste leuchtet teilweise. Starten Sie das eingestellte Programm, indem Sie diese Taste lange gedrückt halten. Bis der Ofen zum ersten Mal die eingestellte Temperatur erreicht, wird der Strich über der start/stop-Taste blinken. Während des Programmbetriebs leuchtet die Taste heller (sie leuchtet vollständig).



INFORMATION!

Wenn keine Timerfunktion ausgewählt ist, wird die Garzeit auf der Anzeigeeinheit angezeigt. Ein kurzes akustisches Signal wird ausgegeben, wenn der Ofen die ausgewählte Temperatur erreicht.



gratin

Extra Gratin

Die Funktion kann erst nach 10 Minuten Ofenbetrieb gestartet werden (der Strich über der Gratin-Taste leuchtet teilweise/schwach). Wenn die Funktion bestätigt ist, wird auf der Anzeigeeinheit eine Garzeit von 10 Minuten (10:00) angezeigt. Berühren Sie die < oder > Taste zum Einstellen der Gratindauer.

Die Funktion kann auch durch langes Drücken der **gratin**-Taste.

Die Funktion wird in der letzten Phase des Backens oder nach dem Backvorgang verwendet, wenn Sie dem Essen Sauce oder Trockenmarinade hinzufügen oder wenn Sie die Kruste zusätzlich bräunen möchten. Während des Gratin-Prozesses bildet sich auf dem Essen eine goldbraune Kruste, die das Essen vor dem Austrocknen schützt und gleichzeitig ein angenehmeres Aussehen und einen besseren Geschmack verleiht.

Ende des Garvorgangs und Ausschalten des Ofens

Drücken Sie lange auf die **start/stop**-Taste, um den Garvorgang anzuhalten. **End** erscheint auf der Anzeigeeinheit und ein akustisches Signal wird ausgegeben.

Drehen Sie den AUSWAHLKNOPF DES KOCHSYSTEMS auf die Position „0“.



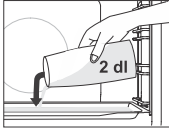
INFORMATION!

Nach dem Garvorgang werden auch alle Timer-Einstellungen gestoppt und gelöscht, außer dem Kurzzeitwecker. Die Uhrzeit (Uhr) wird angezeigt.

Nach dem Gebrauch des Ofens kann etwas Wasser im Kondensatkanal (unter der Tür) verbleiben. Wischen Sie den Kanal mit einem Schwamm oder einem Tuch ab.

Allgemeine Tipps und Ratschläge zum Backen

- Entfernen Sie während des Backens alles unnötige Zubehör aus dem Ofen.
- Verwenden Sie Geräte aus hitzebeständigen, nicht reflektierenden Materialien (mitgelieferte Backbleche und Geschirr, emailliertes Kochgeschirr, Kochgeschirr aus gehärtetem Glas). Helle Materialien (Edelstahl oder Aluminium) reflektieren Wärme. Infolgedessen ist die thermische Verarbeitung von Lebensmitteln in ihnen weniger effektiv.
- Führen Sie die Backbleche immer bis zum Ende der Führungen ein. Stellen Sie beim Backen auf dem Rost die Backformen oder -bleche in die Mitte des Rosts.
- Für eine optimale Zubereitung der Speisen empfehlen wir, die in der Kochtabelle angegebenen Richtlinien zu beachten. Wählen Sie die niedrigere angegebene Temperatur und die kürzeste angegebene Garzeit. Wenn diese Zeit abgelaufen ist, überprüfen Sie die Ergebnisse und passen Sie die Einstellungen nach Bedarf an.
- Öffnen Sie die Backofentür während des Backens nicht, außer dies ist unbedingt erforderlich.
- Stellen Sie die Backbleche nicht direkt auf den Boden des Ofenraums.
- Verwenden Sie das Allzweck-Tiefbackblech nicht auf der ersten Führungsebene, während das Gerät in Betrieb ist.
- Decken Sie den Boden des Ofenraums oder den Rost nicht mit Aluminiumfolie ab.
- Bei längeren Kochprogrammen können Sie den Ofen ca. 10 Minuten vor Ende der Garzeit ausschalten, um die angesammelte Wärme zu nutzen.
- Stellen Sie das Backgeschirr immer auf den Rost.
- Wenn Sie auf mehreren Ebenen gleichzeitig backen, setzen Sie das Allzweck-Tiefbackblech in die untere Ebene ein.
- Verwenden Sie beim Kochen nach Rezepten aus älteren Kochbüchern Ober- und Unterhitze (wie bei herkömmlichen Öfen) und stellen Sie die Temperatur um 10 °C niedriger als im Rezept angegeben ein.
- Falls Sie Backpapier verwenden, überprüfen Sie zuerst, ob es hitzebeständig ist. Schneiden Sie es immer entsprechend zurecht. Backpapier verhindert, dass die Lebensmittel am Backblech haften bleiben, und erleichtert das Entfernen der Lebensmittel vom Backblech.
- Beim Kochen größerer Fleisch- oder Gebäckstücke mit höherem Wassergehalt wird im Ofen viel Dampf erzeugt, der wiederum an der Ofentür kondensieren kann. Dies ist ein normales Phänomen, das den Betrieb des Geräts nicht beeinträchtigt. Wischen Sie nach dem Garvorgang die Tür und das Türglas trocken.
- Wenn Sie direkt auf dem Rost backen, setzen Sie das Allzweck-Tiefbackblech eine Ebene tiefer ein, um als Tropfschale zu dienen.
- **Vorheizen:** Heizen Sie den Ofen nur vor, wenn dies nach dem Rezept in den Tabellen dieser Gebrauchsanweisung erforderlich ist. Wenn Sie den Ofen vorheizen, legen Sie die Speisen erst in den Ofen, wenn der Ofen vollständig aufgeheizt ist. Die Temperatur hat einen wesentlichen Einfluss auf das Endergebnis. Das Vorheizen wird für empfindliche Fleischstücke (Lendenstück) sowie für Hefeteig und Biskuitteig empfohlen, die eine kürzere Backzeit erfordern. Das Heizen eines leeren Ofens verbraucht viel Energie. Daher empfehlen wir nach Möglichkeit, mehrere Gerichte nacheinander oder mehrere Gerichte gleichzeitig zuzubereiten. Gerichte, die einen vollständig vorgeheizten Ofen erfordern, sind in der Tabelle mit einem Sternchen gekennzeichnet, * jene, für die ein 5-minütiges Vorheizen ausreicht, sind mit zwei Sternchen gekennzeichnet. ** . Verwenden Sie in diesem Fall nicht den Schnellvorheizmodus.
- **GentleBake:** Ermöglicht langsames und kontrolliertes Garen bei niedriger Temperatur. Die Fleischsäfte werden gleichmäßig verteilt und das Fleisch bleibt saftig und zart. Die langsame Garmethode GentleBake eignet sich für zarte Fleischstücke ohne Knochen. Vor dem langsamen Garen das Fleisch von allen Seiten in einer Pfanne gründlich anbraten.



In Systemen **mit Dampfinjektion** legen Sie das flache Backblech in die Führung der ersten Ebene, während der Ofen noch kühl ist. Gießen Sie maximal 2 dl Wasser auf das Backblech. Stellen Sie die zu kochenden Speisen auf die zweite Ebene und starten Sie das System.

 **INFORMATION!**









Wenn Sie ein tiefes Backblech verwenden, legen Sie es eine Stufe höher als in der Tabelle mit den empfohlenen Einstellungen angegeben ein.

Öffnen Sie für einen optimalen Betrieb der Funktion nicht die Ofentür und fügen Sie während des Garvorgangs kein Wasser hinzu.

Kochtabelle

Gericht				
GEBÄCK- UND BÄCKEREIPRODUKTE				
Gebäck/Kuchen in Formen				
Biskuittorte	3	≡	160	30-40
Kuchen mit Füllung	2	≡	180	60-70
Marmorkuchen	2	≡	170-180	50-60
Kuchen mit Sauerteig, Napfkuchen (Gugelhupf)	2	≡	170-180	45-55
geöffneter Kuchen, Torte	3	⊕	170-180	35-45
Brownies	2	⊕	170-180	30-35
Gebäck auf Backblechen				
Strudel	2		180-190	60-70
Strudel, gefroren	2		200-210	34-45
Biskuitroulade	3	⊕	170-180	13-18
Buchteln	2	≡	180-190	30-40
Kekse				
Cupcakes	3	≡	160 *	25-35
Cupcakes, 2 Ebenen	2, 4	⊕	155-165 *	30-40
Hefeteig-Gebäck	2	≡	180 *	17-22
Hefeteig-Gebäck, 2 Ebenen	2, 4	⊕	160 *	18-25
Blätterteig-Gebäck	2	≡	200 *	15-20
Blätterteig-Gebäck, 2 Ebenen	2, 4	⊕	170 *	25-30
Kekse				
Spritzgebäck	3	≡	150 *	30-40
Spritzgebäck, 2 Ebenen	2, 4	⊕	150 *	30-40
Spritzgebäck, 3 Ebenen	1, 3, 5	⊕	145 *	40-50
Kekse	3	≡	160-170 *	15-20
Kekse, 2 Ebenen	2, 4	⊕	150-160 *	20-25
Baiser	3		80-100 *	120-150
Baiser, 2 Ebenen	2, 4	⊕	80-100 *	120-150
Macarons	3	⊕	130-140 *	15-20
Macarons, 2 Ebenen	2, 4	⊕	130-140 *	15-20
Brot				
Aufgehen und Prüfen	2	≡	40-45	30-45











Fortsetzung der Tabelle von der vorigen Seite

Gericht			 °C	 min
Brot auf einem Backblech	2	==	190-200	40-55
Brot auf einem Backblech, 2 Ebenen	2, 4	⊕	190-200 *	40-55
Dosenbrot	1	==	190-200	30-45
Dosenbrot, 2 Ebenen	2, 4	⊕	200-210	30-45
Fladenbrot (Focaccia)	2	==	270	15-25
frische Brötchen (Semmel/Morgenbrötchen)	3	==	200-210	10-15
frische Brötchen (Semmel/Morgenbrötchen), 2 Ebenen	2, 4	⊕	200-210 *	15-20
Toastbrot	5	***	240	4-6
Belegte Sandwiches	5	***	240	3-5
Pizza und andere Gerichte				
Pizza	1		300 *	4-7
Pizza, 2 Rostebenen	2, 4	⊕	210-220 *	25-30
Tiefkühlpizza	2	* 	200-220	10-20
Tiefkühlpizza, 2 Ebenen	2, 4	⊕	200-220	10-20
Pastete, Quiche	2		190-200	50-60
Burek	2	==	180-190	40-50
FLEISCH				
Rind- und Kalbfleisch				
Rinderbraten (Lende, Rumpf), 1,5 kg	2	==	160-170	130-160
gekochtes Rindfleisch, 1,5 kg	2	==	200-210	90-120
Lendenstück, medium, 1 kg	2	==	170-190 *	40-60
Rinderbraten, langsam gekocht	2	==	120-140 *	250-300
Rindersteaks, well done, Dicke 4 cm	4	***	220-230	25-30
Burger, Dicke 3 cm	4	***	220-230	25-35
Kalbsbraten 1,5 kg	2	==	160-170	120-150
Schweinefleisch				
Schweinebraten, Rumpf, 1,5 kg	3	==	170-180	100-130
Schweinebraten, Schulter, 1,5 kg	3	==	180-190	120-150
Schweinelende, 400 g	2	==	80-100 *	80-100
Schweinebraten, langsam gekocht	2	==	100-120 *	200-230
Schweinerippen, langsam gekocht	2	==	120-140 *	210-240
Schweinekoteletts, Dicke 3 cm	4	***	220-230	20-25
Geflügel				
Geflügel, 1,2-2,0 kg	2	*** 	200-220	60-80

Fortsetzung der Tabelle von der vorigen Seite

Gericht				
Geflügel mit Füllung, 1,5 kg	2		170-180	80-100
Geflügel, Brust	2		170-180	45-60
Hühnerschenkel, Flügel	3		210-220	25-40
Geflügel, Brust, langsam gekocht	3		100-120 *	60-90
Fleischgerichte				
Hackbraten, 1 kg	2		170-180	60-70
Grillwürste, Bratwurst	4		230 **	8-15
FISCH UND MEERESFRÜCHTE				
ganzer Fisch, 350 g	4		230-240	12-20
Fischfilet, Dicke 1 cm	4		220-230	8-12
Fischsteak, Dicke 2 cm	4		220-230	10-15
Jakobsmuscheln	4		230 *	5-10
Garnelen	4		230 *	3-10
GEMÜSE				
Ofenkartoffeln, Kartoffelspalten	3		210-220 *	30-40
Ofenkartoffeln, halbiert	3		200-210 *	40-50
Gefüllte Kartoffel	3		190-200	30-40
Pommes frites, hausgemacht	4		210-220 *	20-30
gemischtes Gemüse, Stücke	3		190-200	30-40
gefülltes Gemüse	3		190-200	30-40
KONVENTIONELLE PRODUKTE – GEFROREN				
Pommes frites	3		210-220	20-25
Pommes frites, 2 Ebenen	2, 4		190-210	30-40
Hühnermedaillons	4		210-220 *	12-17
Fischstäbchen	2		210-220	15-20
Lasagne, 400 g	2		200-210	30-40
gewürfeltes Gemüse	2		190-200	20-30
Croissants	3		170-180	18-23
GEBACKENE PUDDINGS, SOUFFLÉS UND GRATINIERTER GERICHTE				
Kartoffelmoussaka	2		180-190	35-45
Lasagne	2		180-190	35-45
süß gebackener Pudding	2		160-180 *	40-60
süßes Soufflé	2		160-180	35-45
gratinierter Gerichte	3		170-190	30-45
gefüllte Tortillas, Enchiladas	2		180-200	20-35

Fortsetzung der Tabelle von der vorigen Seite

Gericht			 °C	 min
Grillkäse	4	****	240 **	6-9
ANDERES				
Abtauen	2	* 	45	/
Konservierung	2		180	30
Sterilisation	3		125	30
Kochen in einem Wasserbad	2		150-170 *	/
Wiederaufheizen	3		60-95	/
Tellererwärmung	2		75	15

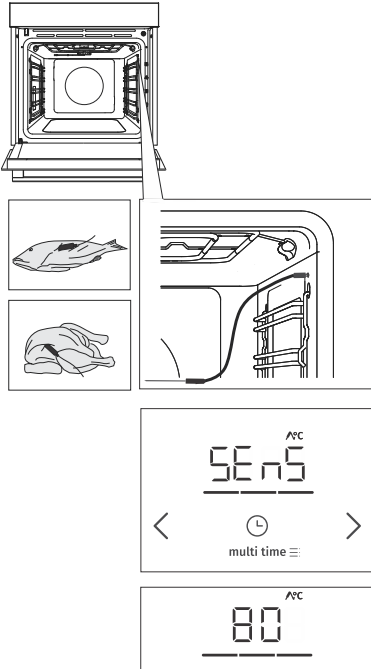
Kochen mit einer Temperatursonde (**BAKESENSOR**)

Die Temperatursonde ermöglicht eine genaue Überwachung der Kerntemperatur der Lebensmittel während des Kochens/Backens.



WARNUNG!

Die Temperatursonde sollte sich nicht in unmittelbarer Nähe der Heizelemente befinden.



1 Stecken Sie das Metallende der Sonde in den dicksten Teil des Koch-/Backguts.

2 Stecken Sie den Sondenstecker in die Buchse in der oberen rechten Ecke vorne im Ofenraum (siehe Abbildung). **SEnS** wird auf der Anzeigeeinheit angezeigt.

HINWEIS: Wenn Sie die Sonde in die Buchse einsetzen, werden die voreingestellten Funktionen des Ofens gelöscht.

3 Wählen Sie das gewünschte System und die gewünschte Kochtemperatur (im Temperaturbereich von bis zu 230 °C). Das Sondenbetriebssymbol und die voreingestellte Temperatur werden auf der Anzeigeeinheit angezeigt. Um die Temperatur zu ändern, verwenden Sie die < oder > -Taste. Wählen Sie die gewünschte endgültige Kerntemperatur des Koch-/Backguts (im Temperaturbereich zwischen 30 und 99 °C).

HINWEIS: Bei Verwendung der Sonde ist das Einstellen der Garzeit nicht möglich.

4 Bestätigen Sie die Einstellung durch Drücken der **start/stop**-Taste.

5 Wenn die eingestellte Kerntemperatur erreicht ist, stoppt der Ofen den Betrieb. **End** wird auf der Anzeigeeinheit angezeigt. Es wird ein akustisches Signal ausgegeben, das Sie durch Berühren einer beliebigen Taste ausschalten können. Nach einer Minute wird das akustische Signal automatisch ausgeschaltet.

**INFORMATION!**

Während des Garvorgangs wechseln sich die eingestellte und die aktuelle Temperatur des Lebensmittelkerns auf der Anzeigeeinheit ab. Sie können die Kochtemperatur oder die Zieltemperatur des Lebensmittelkerns während des Garvorgangs ändern.

Richtige Verwendung der Sonde nach Lebensmittelart:

- Geflügel: Stecken Sie die Sonde in den dicksten Teil der Brust;
- rotes Fleisch: Stecken Sie die Sonde in einen mageren Teil, der nicht mit Fett durchwachsen ist;
- kleinere Stücke mit Knochen: stecken Sie sie in einen Bereich entlang des Knochens;
- Fisch: Stecken Sie die Sonde hinter den Kopf in Richtung Wirbelsäule.

**WARNUNG!**

Entfernen Sie nach dem Gebrauch die Sonde vorsichtig aus dem Koch-/Backgut, ziehen Sie sie aus der Buchse im Ofenraum und reinigen Sie sie.

**INFORMATION!**

Wenn Sie die Sonde nicht verwenden, nehmen Sie sie aus dem Ofen.

Empfohlene Garstufe für verschiedene Fleischsorten

Lebensmittel	blue (roh)	medium rare	medium	medium well	well done
RINDFLEISCH					
Rinderbraten	46-48	48-52	53-58	59-65	68-73
Rindfleisch, Filet	45-48	49-53	54-57	58-62	63-66
Rinderbraten/Rumpsteak	45-48	49-53	54-57	58-62	63-66
Burger	49-52	54-57	60-63	66-68	71-74
KALBFLEISCH					
Kalbfleisch, Lendenstück	45-48	49-53	54-57	58-62	63-66
Kalbfleisch, Hinterteil	45-48	49-53	54-57	58-62	63-66
SCHWEINEFLEISCH					
Braten, Hals	/	/	/	65-70	75-85
Schweinelende	/	/	/	60-69	/
Hackbraten	/	/	/	/	80-85
LAMMFLEISCH					
Lammfleisch	/	60-65	66-71	72-76	77-80
HAMMELFLEISCH					
Hammelfleisch	/	60-45	66-71	72-76	77-80
BÖCKCHEN					
Ziegenfleisch	/	60-45	66-71	72-76	77-80
GEFLÜGEL					
Geflügel, ganz	/	/	/	/	82-90
Geflügel, Brust	/	/	/	/	62-65
FISCH UND MEERESFRÜCHTE					
Forelle	/	/	/	62-65	/
Thunfisch	/	/	/	55-60	/
Lachs	/	/	/	52-55	/

Reinigung und Pflege



WARNUNG!

Ziehen Sie vor dem Reinigen den Netzstecker aus der Steckdose und warten Sie, bis das Gerät abgekühlt ist.

Reinigung und Benutzerwartung darf nicht von Kindern durchgeführt werden, es sei denn sie sind älter als 8 Jahre und werden von einem Erwachsenen beaufsichtigt!

Zur leichteren Reinigung sind Ofenraum und Backbleche mit einer speziellen Emaille für eine glatte und widerstandsfähige Oberfläche beschichtet.

Reinigen Sie das Gerät regelmäßig und entfernen Sie größere Verunreinigungen und Kalk mit warmem Wasser und Spülmittel. Verwenden Sie ein sauberes weiches Tuch oder ein Schwammtuch.

Geräteäußeres: Verwenden Sie heiße Seifenlauge und ein weiches Tuch, um Verunreinigungen zu entfernen, und wischen Sie dann die Oberflächen

trocken.

Geräteinnenraum: Verwenden Sie für hartnäckigen Schmutz herkömmliche Ofenreiniger. Wischen Sie das Gerät bei Verwendung solcher Reinigungsmittel gründlich mit einem feuchten Tuch ab, um alle Reinigungsmittelreste zu entfernen.

Zubehör und Führungen: Mit heißer Seifenlauge und einem feuchten Tuch reinigen. Bei hartnäckigem Schmutz empfehlen wir das vorherige Einweichen und die Verwendung einer Bürste.

Wenn die Reinigungsergebnisse nicht zufriedenstellend sind, wiederholen Sie den Reinigungsvorgang.



INFORMATION!

Verwenden Sie niemals aggressive oder scheuernde Reinigungsmittel und -geräte (scheuernde Schwämme und Reinigungsmittel, Flecken- und Rostentferner, Schaber für Glaskeramikplatten).

Das Ofenzubehör ist spülmaschinenfest.

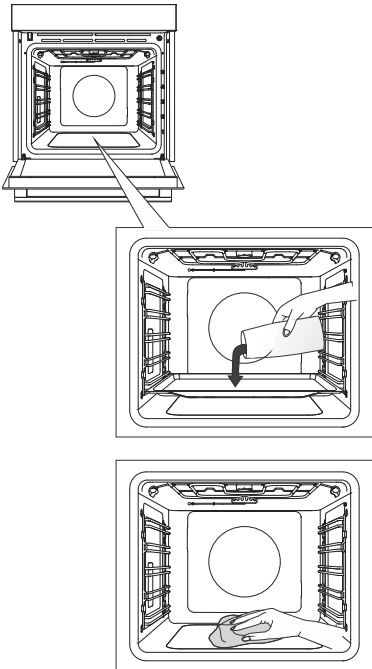
Speisereste (Fett, Zucker, Eiweiß) können sich während des Gebrauchs des Gerätes entzünden. Entfernen Sie daher vor jedem Gebrauch größere Schmutzstücke aus dem Ofeninneren und vom Zubehör.

Reinigung des Backofens mit der Aqua Clean-Funktion

Dieses Programm erleichtert das Entfernen von Flecken aus dem Ofen.

Die Funktion ist am effektivsten, wenn sie nach jedem Gebrauch regelmäßig verwendet wird.

Entfernen Sie vor dem Ausführen des Reinigungsprogramms alle großen sichtbaren Schmutz- und Speisereste aus dem Ofenraum.



1 Legen Sie das flache Backblech in die erste Führungsebene und gießen Sie 0,4 Liter heißes Wasser hinein.

2 Drehen Sie den AUSWAHLKNOPF DES KOCHSYSTEMS auf Aqua Clean. Stellen Sie den TEMPERATURKNOPF auf 80 °C.

3 Lassen Sie das Programm eine halbe Stunde lang laufen.

4 Wenn das Programm abgeschlossen ist, entfernen Sie das Backblech vorsichtig mit Topfhandschuhen (es kann sich noch etwas Wasser auf dem Backblech befinden). Wischen Sie die Flecken mit einem feuchten Tuch und Seifenlauge ab. Wischen Sie das Gerät gründlich mit einem feuchten Tuch ab, um alle Reinigungsmittelreste zu entfernen.

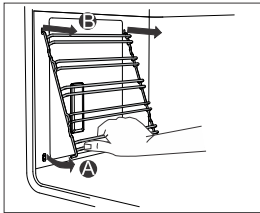
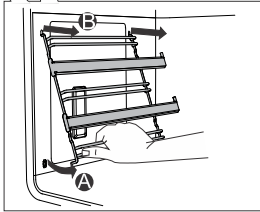
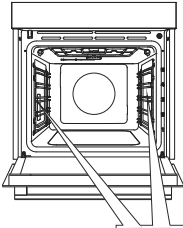
INFORMATION!

Wenn der Reinigungsvorgang nicht erfolgreich ist (bei besonders hartnäckigem Schmutz), wiederholen Sie ihn.

WARNUNG!


Verwenden sie das Aqua Clean-System nur, wenn der Ofen vollständig abgekühlt ist..

Entfernen des Kabels und fester ausziehbarer Führungen

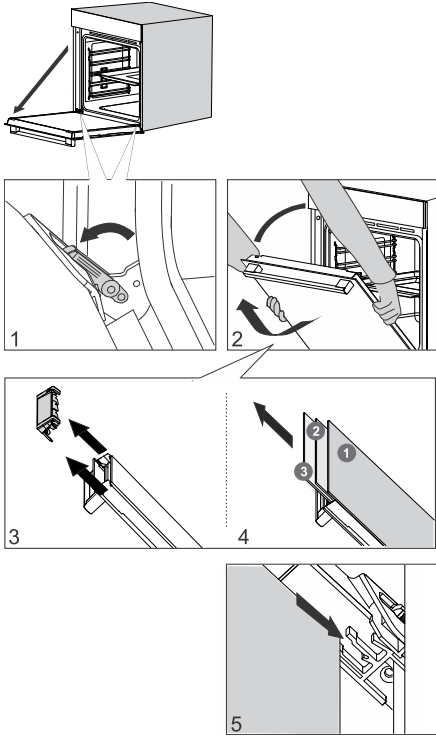


A Fassen Sie die Führungen an der Unterseite an und schieben Sie sie in Richtung Garraum.

B Ziehen Sie Führungen auf der oberen Seite aus den Öffnungen heraus.

 **INFORMATION!**
Achten Sie beim Entfernen der Führungen darauf, die Emaillebeschichtung nicht zu beschädigen.

Backofentür und Glasscheiben entfernen und austauschen



1 Öffnen Sie die Backofentür bis zum Anschlag.

2 Die Ofentür ist mit speziellen Stützen an den Scharnieren befestigt, zu denen auch Sicherheitshebel gehören. Drehen Sie die Sicherheitshebel um 90° zur Tür. Schließen Sie die Tür langsam bis zu einem Winkel von 45° (relativ zur Position der vollständig geschlossenen Tür). Heben Sie dann die Tür an und ziehen Sie sie heraus.

Die Türglasscheibe **des Ofens** kann von innen gereinigt werden, muss aber zuerst von der Gerätetür entfernt werden. Gehen Sie zunächst wie unter Punkt 2 beschrieben vor, entfernen Sie sie jedoch nicht.

3 Entfernen Sie die Luftführung. Halten Sie sie mit Ihren Händen auf der linken und rechten Seite der Tür. Entfernen Sie sie, indem Sie sie leicht in Ihre Richtung ziehen.

4 Halten Sie das Türglas an der Oberkante und entfernen Sie es. Gleiches gilt für die zweite und dritte Glasscheibe (je nach Modell).

5 Das Wiedereinsetzen der Glasscheiben erfolgt in umgekehrter Reihenfolge.

INFORMATION!

Das Wiedereinsetzen der Tür erfolgt in umgekehrter Reihenfolge. Falls sich die Tür nicht richtig öffnen oder schließen lässt, überprüfen Sie, ob die Einkerbungen der Scharniere richtig in den Scharnierhalterungen sitzen.

WARNUNG!

Das Ofentürscharnier kann mit erheblicher Kraft schließen. Drehen Sie daher beim Anbringen oder Entfernen der Gerätetür immer beide Sicherheitshebel zur Stütze.

Sanftes Schließen und Öffnen der Tür

Die Ofentür ist mit einem System ausgestattet, das die Türschließkraft ab einem Winkel von 75 Grad dämpft. Es ermöglicht ein einfaches, leises und sanftes Öffnen und Schließen der Tür. Ein leichtes Drücken (in einem Winkel von 15° zur geschlossenen Türposition) reicht aus, damit sich die Tür automatisch und sanft schließt.



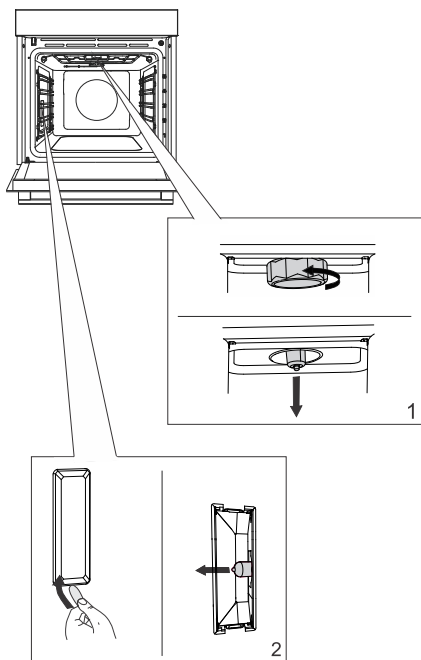
WARNUNG!

Wenn die Kraft zum schließen der Tür zu stark ist, wird die Wirkung des Systems reduziert oder das System wird aus Sicherheitsgründen umgangen.

Austausch des Leuchtmittels im Garraum


Die Glühbirne ist ein Verbrauchsmaterial und daher nicht von der Garantie abgedeckt. Entfernen Sie vor dem Auswechseln der Glühbirne alle Zubehörteile aus dem Ofen.

Halogenlampe: G9, 230 V, 25 W



1 Schrauben Sie die Abdeckung ab und entfernen Sie sie (gegen den Uhrzeigersinn). Entfernen Sie die Halogenlampe.

2 Entfernen Sie die Abdeckung mit einem flachen Kunststoffwerkzeug. Entfernen Sie die Halogenlampe.

 **INFORMATION!**
Achten Sie darauf, die Emaillbeschichtung nicht zu beschädigen. Verwenden Sie Schutzausrüstung, um Verbrennungen zu vermeiden.



WARNUNG!

Ersetzen Sie die Glühbirne nur, wenn das Gerät von der Stromversorgung getrennt ist.

Tabelle Störungen und Fehler

Besondere hinweise und störungsmeldungen

Während der **Garantiefrist** dürfen Reparaturen nur von einem vom **Hersteller autorisierten Kundendienst** durchgeführt werden.

Vor der Durchführung von Reparaturarbeiten muss das Gerät durch Ausschalten der Sicherung oder Herausziehen des Steckers aus der Steckdose vom Stromnetz getrennt werden.

Jede nicht autorisierte Reparatur des Gerätes kann zu Stromschlägen und Kurzschlüssen führen. Führen Sie sie daher nicht durch. Überlassen Sie solche Arbeiten einem Experten oder Servicetechniker.

Bei kleineren Problemen mit dem Betrieb des Gerätes lesen Sie in diesem Handbuch nach, ob Sie das Problem selbst beheben können.

Wenn das Gerät aufgrund unangemessener Bedienung oder Handhabung nicht ordnungsgemäß oder überhaupt nicht funktioniert, ist ein Besuch eines Servicetechnikers auch während der Garantiezeit nicht kostenlos.

Bewahren Sie die Gebrauchsanweisung zum späteren Nachschlagen auf und geben Sie sie an nachfolgende Besitzer oder Benutzer des Gerätes weiter.

Im Folgenden finden Sie einige Hinweise zur Behebung häufig auftretender Probleme.

Störung/Fehler	Ursache
Die Sicherung hat mehrere Male den Strom abgeschaltet ...	Rufen Sie bitte den Kundendienst an.
Die Garraumbeleuchtung funktioniert nicht ...	Der Vorgang des Austauschens der Glühbirne im Ofen wird im Kapitel „Glühbirne austauschen“ beschrieben.
Die Steuereinheit reagiert nicht, der Bildschirm ist eingefroren.	Trennen Sie das Gerät für einige Minuten vom Stromnetz (Sicherung lösen oder Hauptschalter ausschalten), dann schließen Sie das Gerät wieder an und schalten es ein.
Der Fehlercode ErrX wird angezeigt. Im Falle eines zweistelligen Fehlercodes, wird ErXX angezeigt.	Es liegt ein Fehler im Betrieb des Elektronikmoduls vor. Trennen Sie das Gerät einige Minuten lang vom Stromnetz. Wenn der Fehler weiterhin angezeigt wird, wenden Sie sich an einen Servicetechniker.

Wenn die Probleme trotz Beachtung der obigen Hinweise weiterhin bestehen, wenden Sie sich an einen autorisierten Servicetechniker. Reparaturen oder Garantieansprüche, die sich aus einem falschen Anschluss oder einer falschen Verwendung des Gerätes ergeben, fallen nicht unter die Garantie. In diesem Fall übernimmt der Benutzer die Reparaturkosten.

ENTSORGUNG



Zum Verpacken unserer Produkte werden umweltfreundliche Verpackungsmaterialien verwendet, die ohne Gefahren für die Umwelt wiederverwertet, entsorgt oder vernichtet werden können. Zu diesem Zweck sind die Verpackungsmaterialien entsprechend gekennzeichnet.

Das **Symbol** auf dem Produkt oder dessen Verpackung deutet darauf hin, dass das Produkt nicht als gewöhnlicher Haushaltsmüll entsorgt werden darf. Bringen Sie Ihr ausgedientes Gerät zu einer Sammelstelle für Wiederverwertung von elektrischen und elektronischen Altgeräten.

Durch die fachgerechte **Entsorgung** des Geräts leisten Sie Ihren Beitrag zur Vermeidung von eventuellen negativen Folgen und Einflüssen auf die Umwelt und Gesundheit von Mensch und Tier, die im Fall von unsachgemäßer Entsorgung des Geräts entstehen können. Wenden Sie sich für detaillierte Informationen über die Entsorgung und Wiederverwertung des Produkts bitte an die zuständige städtische Stelle für Abfallentsorgung, an Ihr Kommunalunternehmen oder an das Geschäft, in dem Sie Ihr Gerät gekauft haben.

Wir behalten uns das Recht auf eventuelle Änderungen und Fehler in der Gebrauchsanleitung vor.

gorenje



843371-a2

CE

DE

AT

**AUSFÜHRLICHE
GEBRAUCHSANLEITUNG**
FÜR GLASKERAMIK-
EINBAUKOCHFELDER

gorenje

Wir bedanken uns das Vertrauen, das Sie uns mit dem Kauf unseres Geräts erwiesen haben.

Um Ihnen den Gebrauch des Geräts zu vereinfachen, haben wir eine ausführliche Gebrauchsanleitung beigelegt. Diese soll Ihnen helfen, sich so schnell wie möglich mit Ihrem neuen Gerät anzufreunden.

Prüfen Sie zuerst, ob Sie das gekaufte Produkt unbeschädigt erhalten haben. Falls Sie einen Transportschaden festgestellt haben, treten Sie bitte umgehend mit der Verkaufsstelle, bei der Sie das Gerät gekauft haben, oder mit dem Regionallager, aus dem Ihnen das Gerät zugestellt wurde, in Verbindung. Die entsprechenden Telefonnummern finden Sie auf der Rechnung bzw. auf dem Lieferschein.

Die Gebrauchsanleitung für das Gerät finden Sie auch auf unserer Internetseite:

www.gorenje.com / < <http://www.gorenje.com> />



Wichtige Informationen



Tipp, Bemerkung

INHALTSVERZEICHNIS

4 WICHTIGE SICHERHEITSHINWEISE 6 VOR DEM ANSCHLUSS DES GERÄTES: 7 GLASKERAMIK-EINBAUKOCHFELD 8 TECHNISCHE ANGABEN	VORWORT
9 VOR DER INBETRIEBNAHME	VORBEREITUNG DES GERÄTS
10 KOCHFELD 10 GLASKERAMIKKOCHFELD 11 TIPPS ZUM KOCHGESCHIRR 11 ENERGIE SPAREN 12 BEDIENUNG DER KOCHPLATTEN - KLASSISCHE KOCHMULDEN	FUNKTION DES KOCHFELDES
14 REINIGUNG UND PFLEGE	REINIGUNG UND PFLEGE
16 EINBAU DES KOCHFELDES 24 ANSCHLUSS AN DAS STROMNETZ	EINBAU UND ANSCHLUSS
27 ENTSORGUNG	SONSTIGES

WICHTIGE SICHERHEITSHINWEISE



LESEN SIE BITTE DIE GEBRAUCHSANLEITUNG SORGFÄLTIG DURCH UND BEWAHREN SIE DIESE ZUM SPÄTEREN NACHSCHLAGEN AUF

Dieses Gerät darf von Kindern ab acht Jahren, wie auch von Personen mit verminderten körperlichen, sensorischen und geistigen Fähigkeiten oder mangelhaften Erfahrungen und Wissen bedient werden, jedoch nur, wenn sie das Gerät unter entsprechender Aufsicht bedienen oder entsprechende Anweisungen über den sicheren Gebrauch des Geräts erhalten haben und die mit dem Gebrauch des Geräts verbundenen Gefahren verstanden haben. Kinder dürfen ohne Aufsicht von Erwachsenen das Gerät nicht reinigen oder Benutzerwartung durchführen.

In der Nähe des Geräts spielende Kinder sollten beaufsichtigt werden. Erlauben Sie Kindern nicht, mit dem Gerät spielen.

HINWEIS: Das Gerät und einige zugängliche Teile des Geräts werden während des Betriebs sehr heiß. Achten Sie darauf, dass Sie die heißen Heizelemente nicht berühren.

Kinder unter acht Jahren, die sich in der Nähe des Geräts aufhalten, sollten die ganze Zeit von Erwachsenen beaufsichtigt werden.

HINWEIS: Das Gerät und einige zugängliche Teile des Geräts werden während des Betriebs sehr heiß. Um Verbrennungen zu vermeiden, erlauben Sie Kindern nicht, sich in der Nähe des Geräts aufzuhalten.

HINWEIS: Vergewissern Sie sich vor dem Austausch des Leuchtmittels im Garraum, dass das Gerät vom Stromnetz getrennt ist, um die Gefahr eines Stromschlags zu verhindern.

Verwenden Sie zum Reinigen des Geräts keine Wasserdampf-Reinigungsgeräte oder Hochdruckreiniger, da diese einen Stromschlag verursachen können.

Das Gerät ist nicht zur Steuerung mit externen Timern oder speziellen Steuerungssystemen geeignet.

Die Abschaltvorrichtung ist in Einklang mit den Vorschriften für elektrische Verbindungen in die feste Installation einzubauen.

Ein beschädigtes Anschlusskabel darf nur vom Hersteller, von einem autorisierten Kundendienst oder von einer anderen qualifizierten Person ausgetauscht werden, da ein solcher Eingriff für Laien sehr gefährlich sein kann (gilt nur für Geräte mit biegelegtem Anschlusskabel).

HINWEIS: Falls die Glaskeramikoberfläche einen Sprung aufweist, schalten Sie das Gerät umgehend aus, um einen Stromschlag zu vermeiden.

Nicht direkt auf die Elemente des Kochfeldes blicken, da in diese Halogenlampen eingebaut sein können.

HINWEIS: Kochen mit Fett oder Öl auf einer unbeaufsichtigten Kochzone kann gefährlich sein und einen Brand verursachen. Versuchen Sie NIEMALS, einen Brand mit Wasser zu löschen. Schalten Sie im Brandfall das Gerät umgehend aus und ersticken Sie die Flammen, indem Sie den Kochtopf mit einem Deckel oder einem feuchten Lappen zudecken.

HINWEIS: Brandgefahr: Bewahren Sie auf der Glaskeramikoberfläche keine Gegenstände auf.

Brandgefahr! Bewahren Sie auf der Oberfläche des Kochfeldes keine Gegenstände auf.

HINWEIS: Der Kochvorgang muss beaufsichtigt werden. Auch kurze Kochvorgänge müssen beaufsichtigt werden."

"HINWEIS: Kochen mit Fett oder Öl auf einer unbeaufsichtigten Kochzone kann gefährlich sein und einen Brand verursachen.

HINWEIS: Verwenden Sie für Kochfelder nur Schutzabdeckungen, die vom Hersteller des Kochgeräts produziert wurden bzw. die der Hersteller des Kochgeräts in seiner Gebrauchsanleitung für das konkrete Gerät empfiehlt. Die Verwendung von ungeeigneten Schutzabdeckungen kann gefährliche Situationen verursachen.

Das Gerät ist ausschließlich zum Gebrauch im Haushalt bestimmt. Verwenden Sie das Gerät nicht zu anderen Zwecken wie z.B. zum Beheizen von Räumen, Trocknen von nassen Haustieren, Papier, Stoffen oder Kräutern, da es zu Beschädigungen oder zu Brand kommen kann.

Zu eventuellen Abweichungen bei der Farbe verschiedener Geräte innerhalb einer Designlinie kann es aus unterschiedlichen Gründen kommen, wie z.B. verschiedene Betrachtungswinkel, farbiger Hintergrund, Werkstoffe und Raumbeleuchtung.

Das Gerät darf nur von einem Kundendienst oder einem autorisierten Elektrofachmann angeschlossen werden. Im Fall von unfachmännischen Eingriffen oder Reparaturen des Geräts besteht die Gefahr schwerer Körperverletzungen und Beschädigungen des Geräts.

VOR DEM ANSCHLUSS DES GERÄTES:

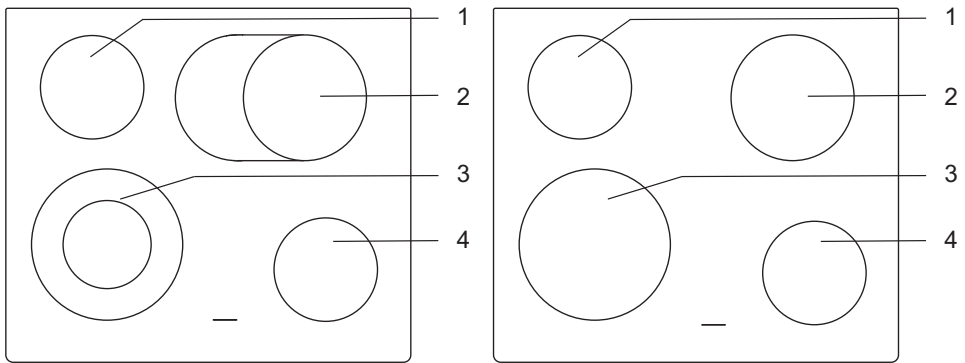


Lesen Sie vor dem Anschluss des Gerätes bitte aufmerksam die Gebrauchsanleitung durch. Die Beseitigung einer Störung bzw. Reklamation, die wegen eines unfachmännischen Anschlusses oder Gebrauchs entstanden ist, wird von der Garantie nicht gedeckt.

GLASKERAMIK- EINBAUKOCHFELD

(BESCHREIBUNG DER AUSRÜSTUNG UND DER FUNKTIONEN - ABHÄNGIG VOM MODELL)

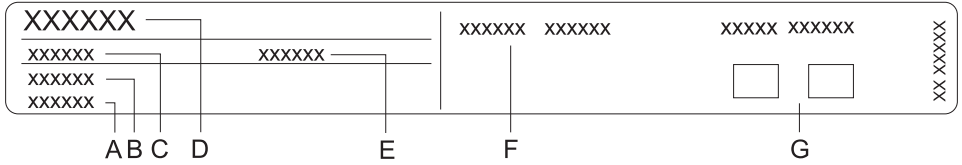
Da die Geräte, für welche diese Anleitung erstellt wurde, verschieden ausgerüstet sein können, sind vielleicht auch Funktionen und Zubehör beschrieben, die Ihr Gerät nicht besitzt.



- 1 Kochzone hinten links
- 2 Kochzone hinten rechts
- 3 Kochzone vorne links
- 4 Kochzone vorne rechts

TECHNISCHE ANGABEN

(ABHÄNGIG VOM MODELL)



- A Seriennummer
- B Bestellnummer
- C Typ
- D Warenzeichen
- E Modell
- F Technische Angaben
- G Symbole für Konformität

Das Typenschild mit allen Daten befindet sich auf der unteren Seite des Kochfeldes.

VOR DER INBETRIEBNAHME

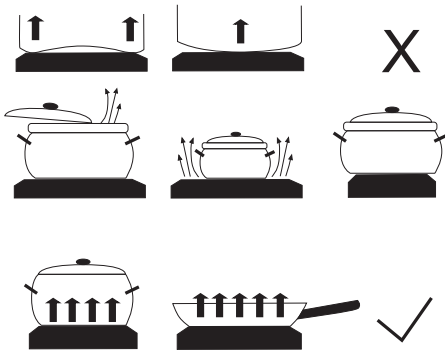
Reinigen Sie die **Glaskeramikoberfläche** mit einem feuchten Tuch und etwas Geschirrspülmittel. Verwenden Sie keine aggressiven Reinigungsmittel, wie z.B. scheuernde Reinigungsmittel, die Kratzer verursachen, Topfschwämme sowie Rost- oder Fleckenentferner.

KOCHFELD

GLASKERAMIKKOCHFELD

- Die Kochzone erreicht schnell die eingestellte Leistung bzw. Heiztemperatur, wobei die Umgebung der heißen Kochzonen kühl bleibt.
- Das Glaskeramikkochfeld ist gegen Temperaturänderungen beständig.
- Wenn Sie das Glaskeramikkochfeld als Abstellfläche verwenden, kann es zu Beschädigungen oder Kratzern der Oberfläche kommen.
- Das Zubereiten von Speisen in Aluminium- oder Kunststoffgefäßen auf heißen Kochzonen ist nicht erlaubt. Stellen Sie keine Gegenstände aus Kunststoff oder Aluminium auf die heiße Kochstelle.
- Ein Glaskeramikkochfeld, das Risse oder Sprünge aufweist, darf nicht benutzt werden. Ein auf die Glaskeramikoberfläche fallender scharfkantiger Gegenstand kann einen Bruch der Glaskeramikplatte verursachen. Die Folgen sind entweder sofort oder erst nach einiger Zeit sichtbar. Falls im Glaskeramikkochfeld Risse oder Sprünge auftreten, müssen Sie sofort die Stromversorgung unterbrechen.

TIPPS ZUM KOCHGESCHIRR



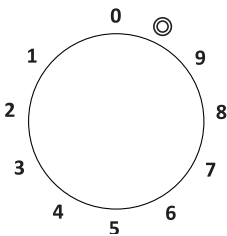
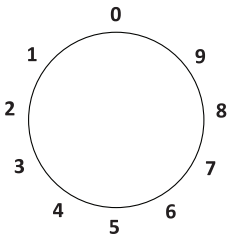
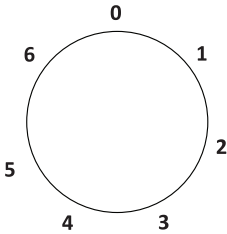
- Verwenden Sie nur hochwertige Kochtöpfe mit ebenen und stabilen Böden.
- Der Kochtopfboden sollte den gleichen Durchmesser haben wie die Kochzone.
- Kochgeschirr aus feuerfestem Glas mit speziell geschliffenem Boden ist zur Verwendung auf Kochplatten nur geeignet, wenn sein Durchmesser mit dem Durchmesser der einzelnen Kochplatte übereinstimmt. Kochgeschirr aus feuerfestem Glas, das einen größeren Durchmesser als die Kochzone hat, kann wegen thermischer Spannung bersten.

- Stellen Sie den Kochtopf immer auf die Mitte der Kochzone.
- Bei Verwendung eines Schnellkochtopfes muss dieser so lange überwacht werden, bis der notwendige Druck erreicht ist. Die Kochzone zuerst mit größter Leistung betreiben, danach gemäß den Anweisungen des Herstellers des Schnellkochtopfes die Leistungsstufe reduzieren.
- Sorgen Sie dafür, dass sich im Schnellkochtopf bzw. auch in allen anderen Kochtöpfen immer genügend Flüssigkeit befindet, da sich ein leerer Kochtopf überhitzt und die Kochzone bzw. der Kochtopf beschädigt werden kann.
- Beachten Sie bei der Verwendung von speziellem Kochgeschirr die Anweisungen des Herstellers.

ENERGIE SPAREN

- **Der Durchmesser des Kochtopfes bzw. der Pfanne sollte dem Durchmesser der Kochzone entsprechen. Zu kleine Kochtöpfe verursachen Wärmeverlust und die Kochzone kann beschädigt werden.**
- Benutzen Sie immer Topfdeckel, wenn die Zubereitung der Speise dies zulässt.
- Wählen Sie die entsprechende Größe des Kochtopfes hinsichtlich der Speisemenge. Die Zubereitung einer kleineren Speisemenge in einem großen Kochtopf bedeutet Energieverlust.
- Speisen mit langen Zubereitungszeiten bereiten Sie am besten im Schnellkochtopf zu.
- Verschiedenes Gemüse, Kartoffeln u.Ä. können Sie mit einer geringeren Wassermenge zubereiten. So wird die Speise schneller gar, jedoch müssen Sie darauf achten, dass der Topfdeckel gut dichtet. Nach dem Aufkochen die Leistungsstufe verringern, damit die Speise langsam fortkocht.

BEDIENUNG DER KOCHZONEN



Schalten Sie die Kochzonen mit den Bedienungsknebeln ein, die auf dem Bedienfeld angebracht sind.

Die Symbole neben den Knebeln zeigen die Zugehörigkeit zur jeweiligen Kochzone an.

Die Heizleistung der Kochzonen kann stufenlos (1-9) oder stufenweise (1-6) eingestellt werden.

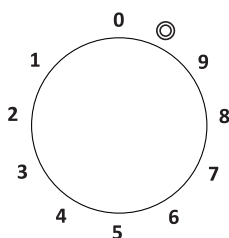
Bei stufenweise einstellbaren Bedienungsknebeln können diese in beide Richtungen gedreht werden. Bei Energieschaltern wird durch Drehen des Knebels im Uhrzeigersinn die Leistungsstufe erhöht, durch Drehen gegen den Uhrzeigersinn wird die Leistungsstufe verringert.

Es ist sinnvoll, 3-5 Minuten vor Beendigung des Garvorgangs die Kochzone abzuschalten, um die Restwärme zu nutzen und somit Energie zu sparen. (In der unteren Tabelle finden Sie Beispiele für die Verwendung der einzelnen Leistungsstufen).

S	E	
0	0	Die Kochzone ist ausgeschaltet.
1	1-2	Aufrechterhaltung der Temperatur und Aufwärmen von geringeren Speisemengen.
2	3-4	Aufwärmen.
3	5-6	Aufwärmen bzw. langsames Garen von großen Speisemengen.
4	7	Aufeinanderfolgendes Braten (Omeletten u.Ä.).
5	8	Braten im Fett (Frittieren u.Ä.).
6	9	Aufkochen.

BEDIENUNGSKNEBEL DER KOCHZONEN

	Vorne links
	Hinten links
	Hinten rechts
	Vorne rechts



BEDIENUNGSKNEBEL FÜR DIE ZWEIKREIS-KOCHZONE

Beim Drehen des Knebels der Zweikreis-Kochzone schaltet sich zuerst die Hauptkochzone (Innenkreis) ein.

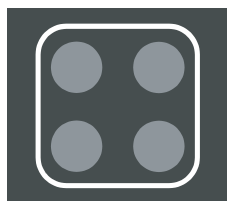
Wenn Sie die gesamte Kochzone einschalten möchten, drehen Sie den Knebel bis zum Symbol hinter den Ziffern, bis ein "Klick" ertönt und drehen Sie den Knebel danach weiter bis zur gewünschten Stellung.

Sie können die Kochzone durch Verdrehen des Bedienungsknebels auf die Position 0 ausschalten.

RESTWÄRMEANZEIGE

Wenn mindestens eine Kochzone eingeschaltet ist, leuchtet ein gelbes Indikatorlämpchen.

Bei einigen Modellen trägt die Funktion des gelben Indikatorlämpchens das beleuchtete Zahlendisplay über dem eingeschalteten Knebel.



INDIKATORLÄMPCHEN (nur bei einigen Modellen)

Das Glaskeramikkochfeld hat im vorderen Teil des Kochfeldes Restwärmeanzeigen.

Das leuchtende Indikatorlämpchen weist daraufhin, dass die zugehörige Kochzone heiß ist (Verbrennungsgefahr). Beim Ausschalten der Kochzone leuchtet die Restwärmeanzeige solange, bis die Kochzone unter 50° C abgekühlt ist.

REINIGUNG UND PFLEGE



Trennen Sie das Gerät vor dem Reinigen vom Stromnetz und lassen Sie es abkühlen.

Kinder dürfen ohne Aufsicht von Erwachsenen das Gerät nicht reinigen und pflegen!

Reinigen Sie die abgekühlte Glaskeramikoberfläche nach jedem Gebrauch, da bei jedem zukünftigen Gebrauch auch die kleinste Verunreinigung auf der heißen Oberfläche festbrennt.

Benutzen Sie zur regelmäßigen Pflege der Glaskeramikoberfläche spezielle Pflegemittel, die auf der Oberfläche einen Schutzfilm bilden und sie vor Verunreinigungen schützen.



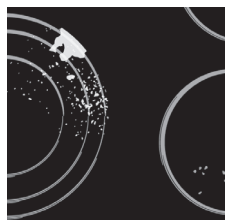
Wischen Sie vor jedem Gebrauch des Kochfeldes Staub oder andere Fremdkörper von der Glaskeramikoberfläche und vom Topfboden, damit die Glaskeramikplatte nicht zerkratzt wird.



Eisenwolle, Reinigungsschwämme und scheuernde Reinigungsmittel können die Glaskeramikoberfläche zerkratzen. Ebenso wird die Glaskeramikoberfläche durch Verwendung von aggressiven Sprühmitteln und ungeeigneten flüssigen Reinigungsmitteln beschädigt.



Die Signatur kann durch den Gebrauch von scheuernden Reinigungsmitteln oder groben bzw. beschädigten Kochtopfböden beschädigt werden.




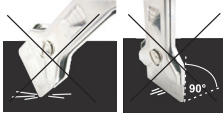
Entfernen Sie geringere Verunreinigungen mit einem weichen feuchten Tuch und wischen Sie dann die Oberfläche trocken. Entfernen Sie Wasserflecken mit einer milden Essiglösung; den Rahmen des Kochfeldes (nur bei einigen Modellen) dürfen Sie damit nicht abwischen, weil er dadurch den Glanz verliert. Verwenden Sie keine aggressiven Sprays und Kalkentfernungsmittel.

Entfernen Sie stärkere Verunreinigungen mit Spezialreinigern für Glaskeramikoberflächen. Beachten Sie dabei die Gebrauchsanweisung des Reinigungsmittelherstellers. Achten Sie darauf, dass Sie nach dem **Reinigen das Reinigungsmittel gründlich abwischen, weil die Reste des Reinigungsmittels beim Erhitzen die Glaskeramikoberfläche beschädigen können.**

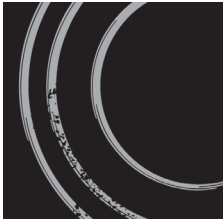



Entfernen Sie hartnäckigen und angebrannten Schmutz mit einem Schaber. Achten Sie darauf, dass Sie sich beim Gebrauch des Schabers nicht verletzen!

 **Verwenden Sie den Schaber nur, wenn sich die Verschmutzung nicht mit einem feuchten Tuch oder einem speziellen Reinigungsmitteln für Glaskeramikoberflächen entfernen lässt.**




Halten Sie den Schaber in einem Winkel von 45° bis 60° zur Glaskeramikplatte. Gleiten Sie mit sanftem Druck über die Glaskeramikplatte und die Signatur, um den Schmutz zu entfernen. Achten Sie darauf, dass der Kunststoffgriff des Schabers nicht mit der heißen Kochzone in Berührung kommt.



 **Halten Sie den Schaber niemals senkrecht zum Glaskeramikkochfeld und reinigen Sie es nicht mit der Spitze des Schabers.**

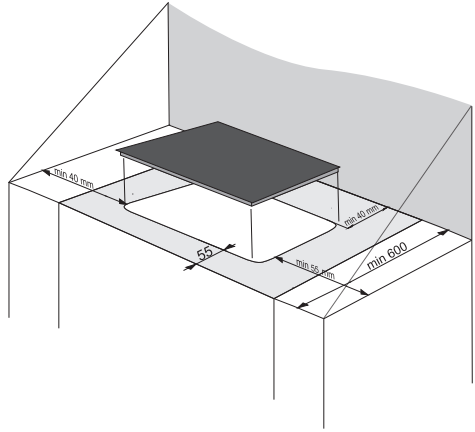
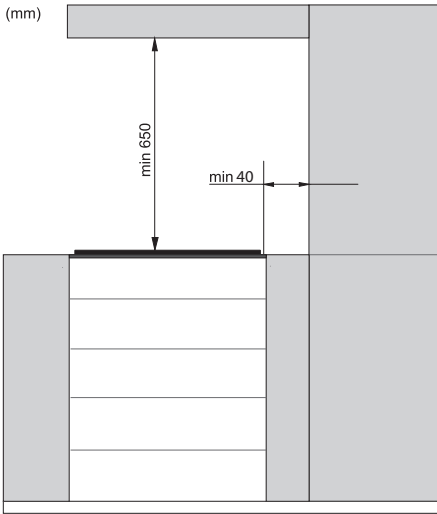
Zucker und Lebensmittel, die Zucker enthalten, können die Glaskeramikoberfläche beschädigen, deswegen ist es notwendig, Zucker und süße Speisen sofort von der Glaskeramikoberfläche zu entfernen, obwohl die Kochzone noch heiß ist.

 Eventuelle Farbänderungen der Signatur sind kein Zeichen für eine Beschädigung, sondern das Ergebnis des normalen Gebrauchs des Kochfeldes.

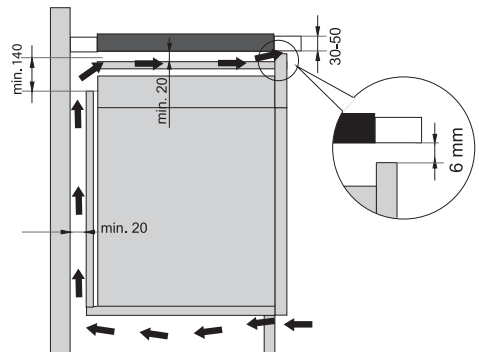
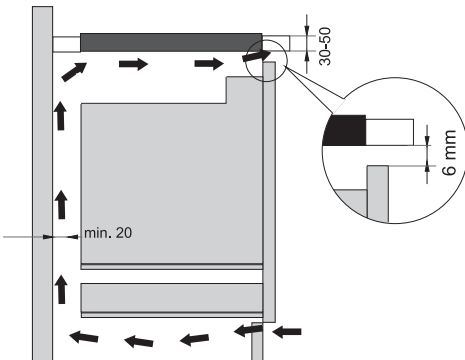
Meistens entstehen sie wegen festgebrannter Speisereste oder durch Benutzung von Kochtöpfen aus Aluminium oder Kupfer, was sehr schwierig gänzlich zu entfernen ist.

Hinweis: Die erwähnten Fehler sind von ästhetischer Natur und haben keinen direkten Einfluss auf die Funktion des Geräts. Die Beseitigung dieser Fehler wird nicht von der Garantie gedeckt.

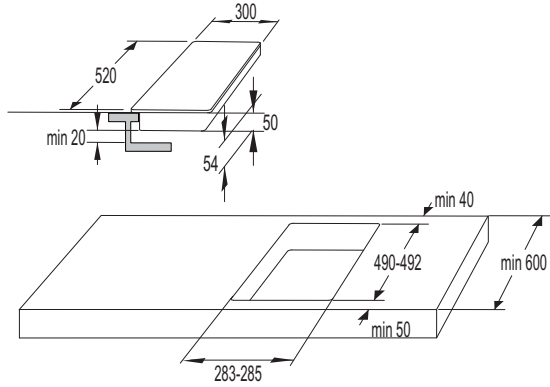
EINBAU DES KOCHFELDES



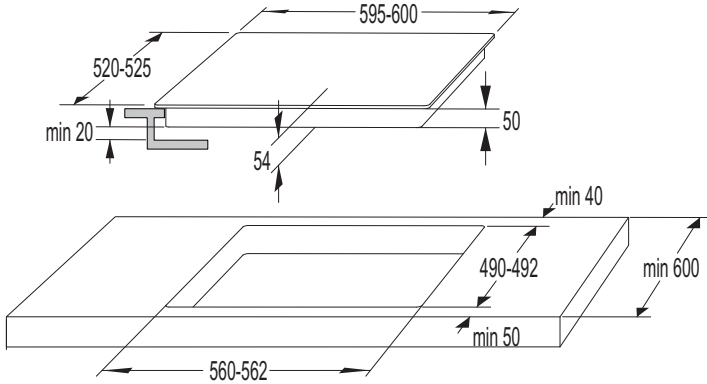
- Unter dem Kochfeld ist in der ganzen Länge eine waagrechte Trennwand einzubauen, die mindestens 20 mm vom unteren Rand entfernt sein muss.
An der Rückwand muss eine ungestörte Belüftung gewährleistet sein.
- Das Einbaukochfeld muss nach Beendigung der Montage den Zugang zu den zwei vorderen Befestigungselementen von unten ermöglichen.
- Die Verwendung von Abschlussleisten aus massivem Holz auf der Arbeitsplatte hinter der Kochmulde ist nur dann zulässig, wenn der in den Einbauskizzen angegebene Mindestabstand freigelassen wird.
- Unter dem Kochfeld können mit Kühlventilatoren ausgestattete Backöfen vom Typ **EVP4, EVP2, EVP3** mit Kühlgebläse eingebaut werden.



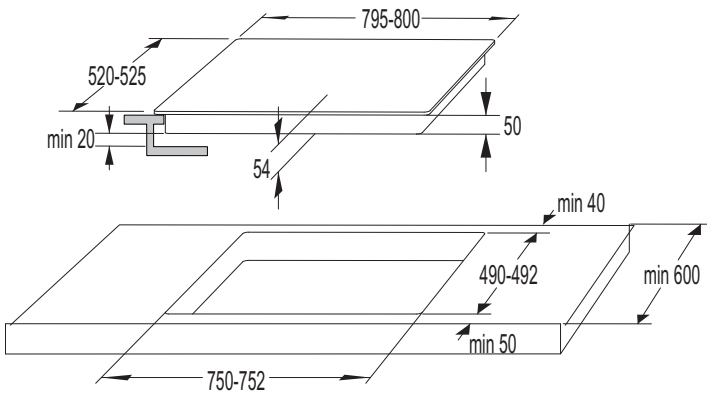
AUSSCHNITTMASSE FÜR EINBAUKOCHFELDER (vom Modell abhängig)



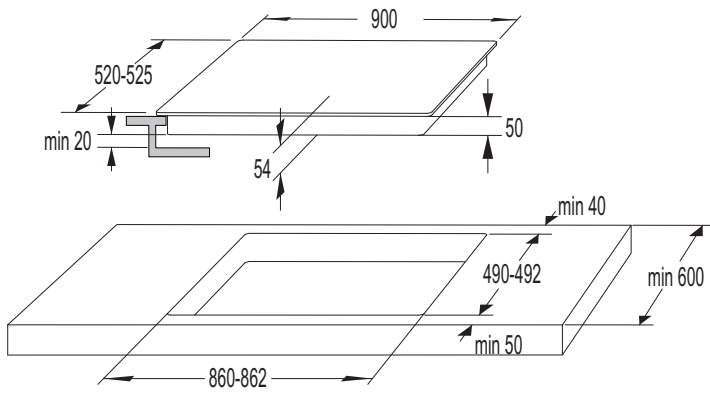
30cm



60cm



80cm



90cm

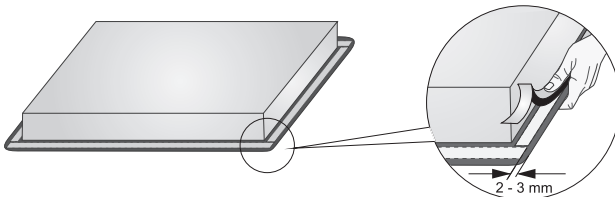
MONTAGE DER SCHAUMDICHTUNG



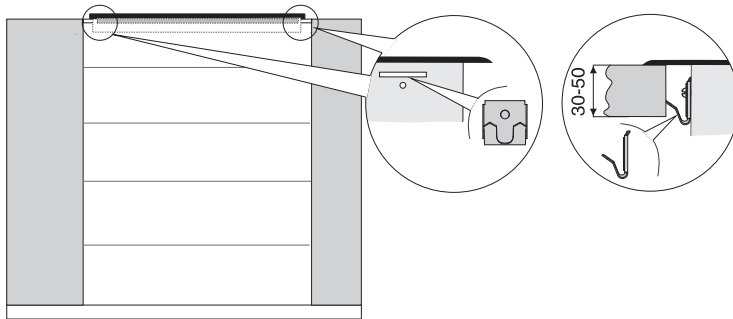
An einigen Modellen ist die Schaumdichtung schon montiert!

Vor dem Einbau des Geräts in die Küchenplatte müssen Sie auf die Unterseite des Kochfeldes die beigelegte Schaumdichtung aufkleben.

- Dazu ist die Schutzfolie von der Dichtung zu entfernen.
- Die Dichtung muss auf die Unterseite der Glasplatte aufgeklebt werden (2-3 mm vom Rand). Die Dichtung muss auf den ganzen Rand des Kochfeldes aufgeklebt werden und darf sich in den Ecken nicht überdecken.
- Beim Anbringen der Dichtung darf das Glas nicht in Berührung mit spitzen Gegenständen kommen.



Der Einbau des Geräts ohne Schaumdichtung ist nicht erlaubt.



- Die Arbeitsplatte muss vollkommen waagrecht montiert werden.
- Die Schnittflächen der Küchenplatte müssen fachgerecht abgesichert werden.
- Schrauben Sie die beigelegten Befestigungselemente (4 Stück) mit den beigelegten Schrauben (4 Stück) auf die linke und rechte Seite des Kochfeldes auf die schon vorbereitete Öffnung und den Ausschnitt.
- Legen Sie das Kochfeld in die ausgeschnittene Öffnung und drücken Sie es von oben kräftig auf die Arbeitsplatte.
- Zum Schrauben der Befestigungsklemmen dürfen nur Schrauben bis max. 6,5 mm Länge verwendet werden.

EINBAU DES GERÄTS IN DIE ARBEITSPLATTE - FLUSH MOUNT

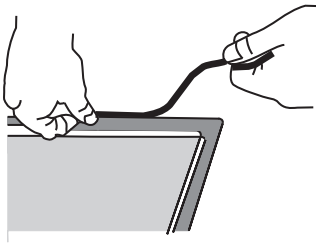
(das Kochfeld ist mit der Arbeitsplatte in der Ebene ausgerichtet)

Für den ausgerichteten Einbau sind Geräte geeignet, die keine facettierten Ränder oder Zierränder besitzen.

1. Aufstellung des Geräts:

Das Gerät darf nur in eine temperatur- und wasserbeständige Arbeitsplatte eingebaut werden, wie zum Beispiel in Arbeitsplatten aus natürlichem Stein (Marmor, Granit) oder massivem Holz (die Ränder sind abzudichten). Beim Einbau des Geräts in eine Arbeitsplatte aus Keramik, Holz oder Glas ist ein Holzrahmen zu verwenden. Der Holzrahmen gehört nicht zum Lieferumfang.

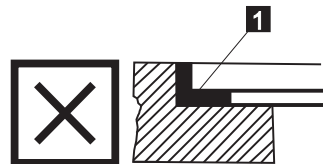
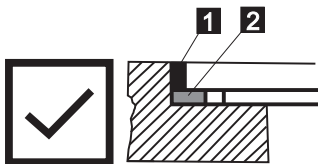
Der Einbau in Arbeitsplatten aus anderen Materialien ist nur nach Rücksprache mit dem Hersteller der Arbeitsplatte zulässig. Die inneren Maße der Grundeinheit müssen mindestens so groß sein, wie der Ausschnitt, der zum Einbau des Geräts angefertigt wurde. Dadurch wird gewährleistet, dass sich das Gerät mühelos aus der Arbeitsplatte herausnehmen lässt. Kleben Sie das Dichtungsband auf den unteren Rand der Glaskeramikplatte.



Zuerst das Kabel in den Ausschnitt verlegen und dann das Gerät in die Mitte des Ausschnitts einsetzen.

Schließen Sie nun das Gerät an das Stromnetz an (siehe Hinweise zum Anschluss des Geräts an das Stromnetz). Prüfen Sie die Funktion des Geräts vor dem Abdichten. Dichten Sie mit einem Silikonkitt den Spalt zwischen dem Gerät und der Arbeitsplatte ab. Der Silikonkitt, mit dem Sie eventuelle Spalten an den Rändern der Glaskeramikfläche abdichten, muss temperaturbeständig sein (mindestens 160°C). Glätten Sie den Silikonkitt mit einem geeigneten Werkzeug.

Halten Sie sich dabei an die Gebrauchsanleitung des Herstellers des Silikonkitts. Schalten Sie das Gerät nicht ein, solange das Silikon nicht vollkommen trocken ist.



1. Silikonkitt, 2. Dichtungsband



Achten Sie bei Arbeitsplatten aus natürlichem Stein besonders auf die Einbaumaße. Fragen Sie den Hersteller der Arbeitsplatte, welchen Silikonkitt er empfiehlt. Die Verwendung eines ungeeigneten Silikonkitts kann dauerhafte Änderungen der Farbe am Gerät verursachen.

2. Demontage des Geräts:

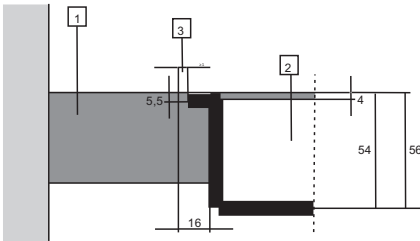
Trennen Sie das Gerät vom Stromnetz.

Entfernen Sie den Silikonkitt vom Rand mit einem geeigneten Werkzeug. Drücken Sie das Kochfeld von unten, um es aus dem Ausschnitt herauszunehmen.



Versuchen Sie nicht, das Kochfeld von oben aus dem Ausschnitt herauszuheben!

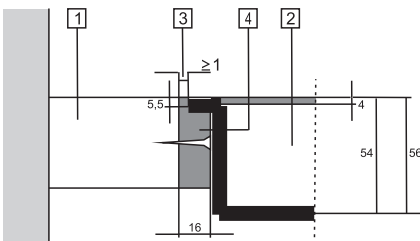
Arbeitsplatte aus Naturstein



- 1 - Arbeitsplatte
- 2 - Gerät
- 3 - Spalte

Hinsichtlich der Toleranzen der Glaskeramikplatte und des Ausschnitts in der Arbeitsplatte wird der Spalt angepasst (mind. 2 mm).

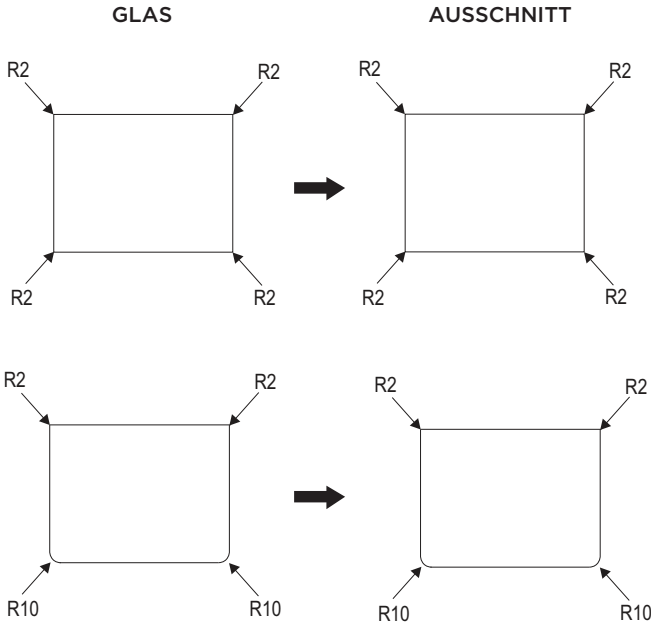
Keramische, Holz- oder Glasplatte



- 1 - Arbeitsplatte
- 2 - Gerät
- 3 - Spalte
- 4 - Holzrahmen (16 mm)

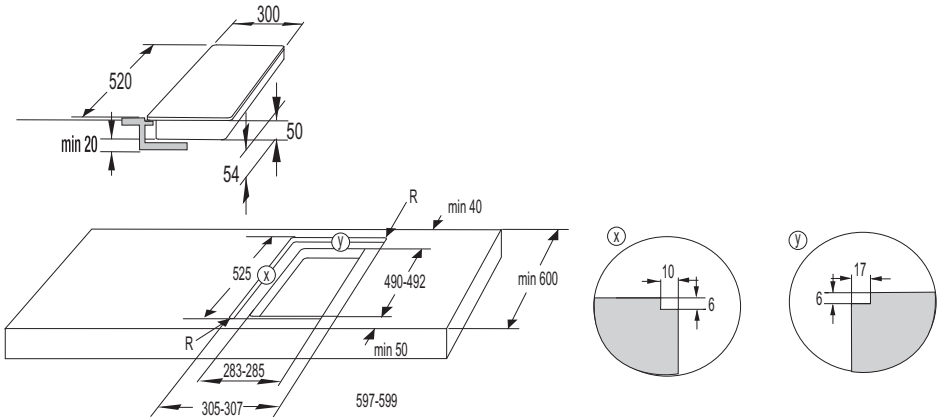
Hinsichtlich der Toleranzen der Glaskeramikplatte und des Ausschnitts in der Arbeitsplatte wird der Spalt angepasst (mind. 2 mm). Der Holzrahmen wird 5,5 mm unter dem oberen Rand der Arbeitsplatte montiert (siehe Abbildung).

Beim Ausschnitt sind die Maße der Glasränder (R10, R2) zu berücksichtigen.

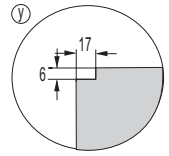
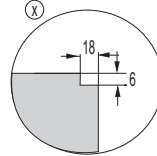
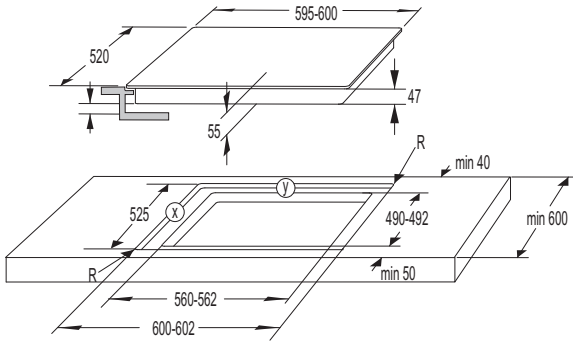


AUSSCHNITTMASSE FÜR EINBAUKOCHFELDER - FLUSH MOUNT

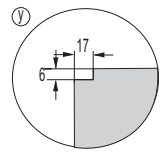
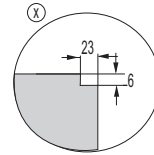
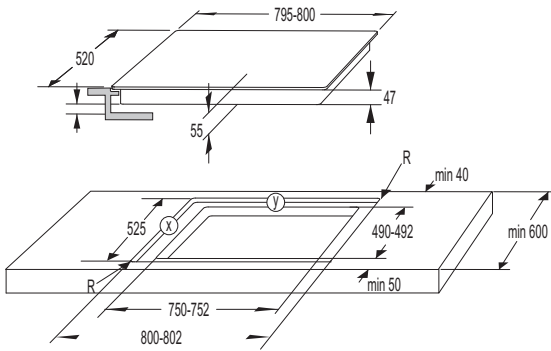
(vom Modell abhängig)



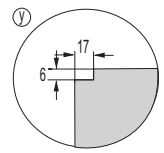
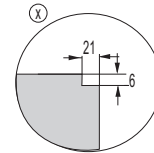
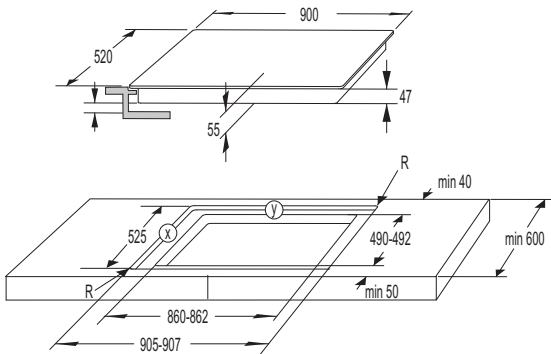
30cm



60cm



80cm



90cm

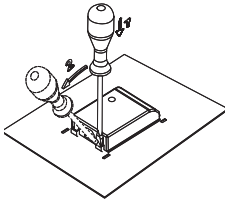
ANSCHLUSS AN DAS STROMNETZ

- Die Schutzeinrichtung der elektrischen Installation muss den gültigen Vorschriften entsprechen.
- Überprüfen Sie vor dem Anschluss an das Stromnetz, ob die auf dem Typenschild angegebene Spannung mit der tatsächlichen Netzspannung übereinstimmt.
- Installationsseitig ist eine Trennvorrichtung anzubringen, die das Gerät in allen Polen vom Netz trennt. In geöffneter Stellung muss der Abstand zwischen den Polen mindestens 3 mm betragen. Als Trennvorrichtung sind Sicherungen, LS-Schalter usw. geeignet.
- Beim Anschluss des Geräts unbedingt die Stromleistung der Installation und der Sicherungen berücksichtigen.
- Stromführende und isolierte Teile müssen nach dem Einbau vor dem Berühren geschützt sein.



**Der Anschluss an das Stromnetz darf nur von einem autorisierten Elektrofachmann durchgeführt werden. Wegen eines unfachmännisch durchgeführten Anschlusses an das Stromnetz können Geräteteile beschädigt werden. In solchen Fällen verlieren Sie den Garantieanspruch!
Vor jedem Eingriff sicherstellen, dass das Gerät stromlos geschaltet ist.**

ANSCHLUSS-SCHEMA:



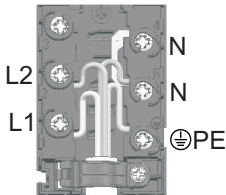
Die Verbindungsbrücken sind an der dafür vorbereiteten Stelle in der Klemme abgelegt.

ANSCHLUSSKABEL

Zum Anschluss des Geräts an das Stromnetz können folgende elektrische Anschlusskabel verwendet werden:

- Mit PVC isolierte Anschlusskabel vom Typ H05 VV-F oder H05V2V2-F mit gelb-grünem Schutzleiter oder andere gleichwertige bzw. bessere Kabel.

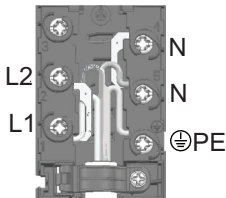
380-415V



Üblicher Anschluss:

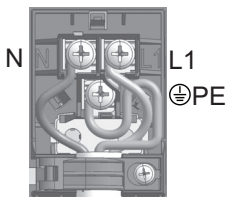
- 2 Phasen, 1 Neutraleiter (2 1N, 380-415 V-/ 50 Hz):
 - ▷ Die Spannung zwischen den Phasenleitern und dem Neutraleiter beträgt 220-240 V-. Die Spannung zwischen zwei Phasenleitern beträgt 380-415 V-. Installieren Sie zwischen den Anschlusspunkten 4-5 eine Verbindungsbrücke. Die Gruppe muss über Sicherungen mind. 16 A (2 x) verfügen. Der Aderdurchmesser des Anschlusskabels muss mindestens 1,5 mm² betragen.

220-240V



- 2 Phasen, 2 Neutraleiter (2 2 N, 220-240 V-/ 50 Hz):
 - ▷ Die Spannung zwischen den Phasenleitern und dem Neutraleiter beträgt 220-240 V-.
 - ▷ Die Gruppe muss über Sicherungen mind. 16 A (2 x) verfügen. Der Aderdurchmesser des Anschlusskabels muss mindestens 1,5 mm² betragen.

220-240V



Spezieller Anschluss:

- Einphasiger Anschluss (1 1N, 220-240 V-/ 50Hz):
 - ▷ Die Spannung zwischen dem Phasenleiter und dem Neutraleiter beträgt 220-240 V-. Installieren Sie zwischen den Anschlusspunkten 1-2 und 4-5 Verbindungsbrücken. Die Gruppe muss über eine 32 A Sicherung verfügen. Der Durchmesser des Anschlusskabels muss mindestens 4 mm² betragen.

Das Anschlusskabel unbedingt durch eine Zugentlastungsklemme führen, die das Kabel vor dem Herausziehen schützt. Das Anschlusskabel muss so an der Rückwand des Geräts verlegt werden, dass es die Rückseite des Kochfeldes nicht berührt, weil sich diese während des Betriebs stark erwärmt.

Schalten Sie nach dem Anschluss des Kochfeldes für ca. 3 Minuten alle Kochzonen ein und überprüfen Sie das Gerät auf einwandfreie Funktion.

Wegen eines unsachgemäß durchgeführten Anschlusses können Geräteteile beschädigt werden. In solchen Fällen verlieren Sie den Garantieanspruch!

Überprüfen Sie vor dem Anschluss des Geräts, ob die Spannung, die auf dem Typenschild angegeben ist, mit der tatsächlichen Netzspannung übereinstimmt.

Die Anschluss-Spannung (220-240 V gegen N) muss von einem Fachmann mit einem Messinstrument überprüft werden!

30 cm breite Geräte (mit zwei Kochzonen) haben nur eine Anschlussklemme für den einphasigen Anschluss. Der Durchmesser der Adern des Anschlusskabels muss mindestens 1,5 mm betragen!

ENTSORGUNG



Zum Verpacken unserer Produkte werden umweltfreundliche Verpackungsmaterialien verwendet, die ohne Gefahren für die Umwelt wiederverwertet, entsorgt oder vernichtet werden können. Zu diesem Zweck sind die Verpackungsmaterialien entsprechend gekennzeichnet.

Das **Symbol** auf dem Produkt oder auf seiner Verpackung deutet darauf hin, dass das Produkt nicht als gewöhnlicher Haushaltsmüll entsorgt werden darf. Bringen Sie Ihr ausgedientes Gerät zu einer Sammelstelle für die Wiederverwertung von elektrischen und elektronischen Altgeräten.

Durch die vorschriftsmäßige **Entsorgung des Geräts** leisten Sie einen wertvollen Beitrag zur Vermeidung von eventuellen negativen Folgen und Einflüssen auf die Umwelt und Gesundheit von Mensch und Tier, die im Fall von unsachgemäßer Entsorgung des Geräts entstehen können. Für detaillierte Informationen über die Entsorgung und Wiederverwertung des Produkts wenden Sie sich bitte an die zuständige städtische Stelle für Abfallentsorgung, an das Kommunalunternehmen oder an das Geschäft, in welchem Sie Ihr Gerät gekauft haben.

Wir behalten uns das Recht auf eventuelle Änderungen und Fehler in der Gebrauchsanleitung vor.

SVK_E



697746

de (02-18)