

exquisit

Datenblatt für Haushaltsbacköfen und - dunstabzugshauben
der Kommission zur Ergänzung der Richtlinie 2010/30/EU
nach delegierter Verordnung (EU) Nr. 65/2014

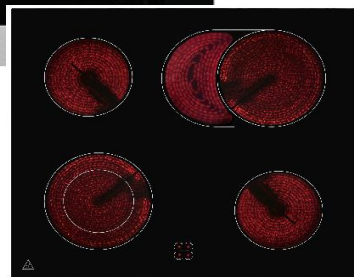
| | |
|--|-----------------------------|
| Marke | Exquisit |
| Modellkennung | EHE 185-HBZ-020 inox |
| Energieeffizienzindex (EEI _{cavity}) | 93,1 EEI |
| Energieeffizienzklasse ¹⁾ | A |
| Energieverbrauch Konventioneller Modus | 0,91 kWh/Zyklus |
| Energieverbrauch Umluft-Modus | 0,81 kWh/Zyklus |
| Garräume | 1 Anzahl |
| Wärmequelle | Elektrisch |
| Volumen | 75 l |

¹⁾ A+++ (höchste Effizienz) bis D (geringste Effizienz)

Datenblatt für Kochfelder
der Kommission zur Ergänzung der Richtlinie 2010/30/EU
nach delegierter Verordnung (EU) Nr. 66/2014

| | |
|--------------------------------------|---------------------------------|
| Marke | Exquisit |
| Modellkennung | zu EHE185-HBZBZ-020 inox |
| Anzahl der Kochzonen | 4 |
| Heiztechnik | Strahlungskochzonen |
| ∅ Kochzone I (vornelinks) | 12 - 18 cm |
| ∅ Kochzone II (vorne rechts) | 14,5 cm |
| ∅ Kochzone III (hinten links) | 14,5 cm |
| ∅ Kochzone IV (hinten rechts) | - cm |
| Ovale Kochzone I (LxB) | 14.5 - 25.0 cm |
| Ovale Kochzone II (LxB) | - cm |
| Energieverbrauch Kochzone I je kg | 199,4 Wh/kg |
| Energieverbrauch Kochzone II je kg | 196,3 Wh/kg |
| Energieverbrauch Kochzone III je kg | 191,4 Wh/kg |
| Energieverbrauch Kochzone IV je kg | 187,1 Wh/kg |
| Energieverbrauch der Kochmulde je kg | 193,5 Wh/kg |

27.03.23



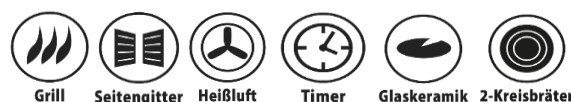
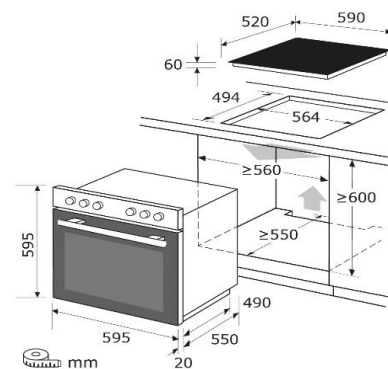
Bedienblende mit Uhr
Bedienpanel mit Anzeige der Uhrzeit



Versenkbare Knebel
Elegante Front durch versenkbarer Knebel



Beleuchtung
Helle Beleuchtung des Innenraums



Warenmarke

Modell

Produktgruppe

Farbe Front

EAN

Artikelnummer

Exquisit
EHE185-HBZ-020 inox
Herd-Set
Inox
4016572414660
815446000

Programme und Funktionen

| | |
|----------------------------------|-----------|
| Anzahl Funktionen | 9 |
| Temperaturbereich | 50 - 250° |
| Unterhitze + Ventilator | Ja |
| Ober- & Unterhitze | Ja |
| Umluft (Ober-Unterhitze+Ventil.) | Ja |
| Grill | Ja |
| Grill + Oberhitze | Ja |
| Grill + Oberhitze + Ventilator | Ja |
| Pizzastufe | Ja |
| Heißluft | Ja |
| Auftauprogramm | Ja |

Leistung und Energie

| | |
|--------------------------------|-----------------|
| Energieverbrauch konventionell | 0,91 kWh/Zyklus |
| Energieverbrauch Umluft | 0,81 kWh/Zyklus |
| Energieeffizienzklasse | A |
| Nettovolumen Garräume | 75 l |
| Energieeffizienzindex | 93,1 |
| Wärmequelle Garraum | Elektrisch |
| Zahl der Garräume | 1 |

Zubehör und Ausstattung

| | |
|-------------------------|----------|
| Multifunktions-Ofen | Ja |
| Kochfeldsteuerung | Ja |
| Timer (Start/Stop) | Ja |
| Kühlventilator | Ja |
| Seitliche Schienen | Ja |
| Teleskopauszug | Optional |
| Teleskopauszug zweifach | Optional |
| Grillrost | Ja |
| Innenbeleuchtung | Ja |
| Verglaste Tür | Ja |
| Backblech | Ja |
| Restwärmeanzeige | Ja |
| Kontrolllampe: Ofen | Ja |
| Kontrolllampe: Platte | Ja |

Elektrischer Anschluß

| | |
|------------------------------|-----------|
| Spannung / Frequenz | 380-415 V |
| Leistungsaufnahme Set Gesamt | 9100 W |
| Leistungsaufnahme Ofen | 2800 W |
| Leistungsaufnahme Kochfeld | 6300 W |
| Prüfzeichen | CE |
| Schutzklasse | I |

Maße und Gewichte Ofen

| | |
|--------------------------|--------------------|
| Gerätemaß HxBxT | 595 x 595 x 570 mm |
| Nischenmaß min. HxBxT | 600 x 564 x 600 mm |
| Tiefe bei geöffneter Tür | 1010 mm |

Maße und Gewichte Kochfeld

| | |
|------------------------|-------------------|
| Gerätemaß HxBxT | 60 x 590 x 520 mm |
| Ausschnittmaß min. BxT | 564 x 494 mm |

Maße und Gewichte Set

| | |
|--------------------------|-----------------------|
| Verpackungsmaß Set HxBxT | 75,5 x 66,5 x 58,5 cm |
| Brutto- / Netto-Gewicht | 43.09 kg / 38.58 kg |

Kochzonen

| | |
|------------------------|---------------------|
| Anzahl der Kochstellen | 4 |
| Heiztechnik | Strahlungskochzonen |
| Ø Kochzone I - VL | 12,0-18,5 cm |
| Ø Kochzone II - VR | 15,0 cm |
| Ø Kochzone III - HL | 15,0 cm |
| Ø Kochzone IV - HR | 18,5 - 28,0 cm |

| | |
|-------------------------------|-------------|
| Energieverb. Kochzone I /kg | 199,4 Wh/kg |
| Energieverb. Kochzone II /kg | 196,3 Wh/kg |
| Energieverb. Kochzone III /kg | 191,4 Wh/kg |
| Energieverb. Kochzone IV /kg | 193,5 Wh/kg |