

Inhaltsverzeichnis

1 Hinweise	202
1.1 Allgemeine Sicherheitshinweise	202
1.2 Zweck des Gerätes	207
1.3 Haftung des Herstellers	207
1.4 Dieses Bedienungshandbuch	207
1.5 Typenschild	207
1.6 Entsorgung	207
1.7 Wie man dieses Bedienungshandbuch lesen muss	208
2 Beschreibung	209
2.1 Allgemeine Beschreibung	209
2.2 Kochfeld	210
2.3 Bedienblende	211
2.4 Weitere Teile	211
2.5 Verfügbares Zubehör	212
3 Gebrauch	214
3.1 Hinweise	214
3.2 Erster Gebrauch	215
3.3 Gebrauch der Zubehörteile	215
3.4 Gebrauch des Kochfeldes	218
3.5 Gebrauch des Backofens	224
3.6 Ratschläge zum Garen	232
3.7 Sonderprogramme	234
3.8 Automatikprogramme	237
3.9 Untermenü	241
3.10 Gebrauch des Stauraums	244
4 Reinigung und Wartung	245
4.1 Hinweise	245
4.2 Reinigung des Glaskeramikkochfeldes	245
4.3 Reinigung der Backofentür	247
4.4 Reinigung des Backraums	249
4.5 Außergewöhnliche Wartung	253
5 Installation	256
5.1 Positionierung	256
5.2 Elektrischer Anschluss	263
5.3 Für den Installateur	266

ÜBERSETZUNG DER ORIGINALBETRIEBSANLEITUNG

Wir empfehlen Ihnen, dieses Bedienungshandbuch sorgfältig durchzulesen. Hier finden Sie wichtige Hinweise, um die Ästhetik und Funktionalität Ihres Gerätes erhalten zu können.

Weitere Informationen zu den Produkten finden Sie auf der Internetseite www.smeg.com.



1 Hinweise

1.1 Allgemeine Sicherheitshinweise

Personenschäden

- Das Gerät und seine zugänglichen Teile erhitzen sich stark während des Gebrauchs. Die Heizelemente während des Betriebs nicht berühren.
- Während des Verstellens von Speisen im Innern des Backraums die Hände mit Wärmeschutzhandschuhen schützen.
- Niemals versuchen, eine Flamme oder einen Brand mit Wasser zu löschen. Das Gerät ausschalten und die Flamme mit einem Deckel oder einer Löschdecke abdecken.
- Dieses Gerät darf von Kindern ab 8 Jahren sowie von Personen mit eingeschränkten körperlichen, sensorischen oder geistigen Fähigkeiten oder Personen verwendet werden, die keine Erfahrung im Umgang mit Elektrogeräten haben, sofern diese von Erwachsenen, die für ihre Sicherheit verantwortlich sind, angewiesen oder beaufsichtigt werden.
- Kinder dürfen nicht mit dem Gerät spielen.
- Kinder unter 8 Jahren dürfen sich nicht in der Nähe des Gerätes aufhalten, wenn sie nicht beaufsichtigt werden.
- Während des Betriebs Kinder unter 8 Jahren nicht in der Nähe des Gerätes lassen.
- Die Reinigung und Wartung dürfen nicht durch unbeaufsichtigte Kinder erfolgen.
- Denken Sie daran, dass die Kochzonen sich sehr schnell erwärmen. Das Erwärmen von leeren Töpfen vermeiden. Überhitzungsgefahr.
- Fette und Öle können Feuer fangen, wenn sie überhitzt werden. Sich während der Zubereitung von öl- oder fetthaltigen Speisen nicht entfernen. Brennende Öle oder Fette niemals mit Wasser löschen. Den Deckel auf den Topf setzen und die entsprechende Kochzone ausschalten.



- Der Garvorgang muss immer überwacht werden. Ein kurzer Garvorgang muss immer und ständig überwacht werden.
- Während des Betriebs keine Gegenstände aus Metall wie Geschirr oder Besteck auf das Kochfeld legen, denn sie könnten sich überhitzen.
- Keine spitzen Gegenstände aus Metall (Besteck oder Küchenhelfer) in die Öffnungen einführen.
- Kein Wasser direkt auf die heißen Backbleche gießen.
- Die Backofentür während des Garvorgangs geschlossen halten.
- Wenn Speisen bearbeitet werden müssen oder am Ende des Garvorgangs, die Tür 5 cm öffnen, den Dampf austreten lassen, dann die Tür komplett öffnen.
- Den Stauraum (wo vorhanden) nicht öffnen, solange der Backofen eingeschaltet und noch heiß ist.
- Nach der Verwendung des Ofens können die Gegenstände im Inneren des Stauraums sehr heiß sein.
- Entzündbare Materialien nicht im Stauraum (sofern vorhanden) oder in der Nähe des Gerätes verwenden oder aufbewahren.
- Keine Spraydosen in der Nähe dieses Gerätes verwenden, während dieses in Betrieb ist.
- Das Gerät nach dem Gebrauch ausschalten.
- Keine Veränderungen an diesem Gerät vornehmen.
- Vor jedem Eingriff auf das Gerät (Installation, Wartung, Aufstellung oder Versetzung) müssen immer persönliche Schutzausrüstungen griffbereit sein.
- Vor jedem Eingriff auf das Gerät den Hauptstromschalter ausschalten.
- Die Installation und die Wartungseingriffe müssen von qualifiziertem Fachpersonal und unter Berücksichtigung der geltenden Normen vorgenommen werden.
- Niemals versuchen, das Gerät ohne den Eingriff eines qualifizierten Technikers zu reparieren.
- Den Stecker niemals durch Ziehen am Kabel vom Stromnetz trennen.
- Ist das Netzkabel beschädigt, muss unverzüglich der technische Kundendienst kontaktiert werden, der dasselbe austauschen wird.



Schäden am Gerät

- Keine scheuernden oder ätzenden Reinigungsmittel für die Reinigung der Teile aus Glas verwenden (z.B. Scheuerpulver, Fleckentferner oder Metallschwämme).
- Eventuell Kochbesteck aus Holz oder Kunststoff verwenden.
- Roste und Backbleche müssen in die seitlichen Schienen bis zum vollständigen Einrasten eingefügt werden. Die mechanischen Sicherheitssperren vermeiden ein ungewolltes Herausziehen und müssen immer nach unten und zur Rückseite des Backraums gerichtet sein.
- Es ist verboten, sich auf das Gerät zu setzen.
- Das Gerät nicht mit einem Dampfstrahl reinigen.
- Öffnungen, Lüftungsschlitze und Wärmeauslasse nicht abdecken.
- Das Gerät während Garvorgängen, bei denen Fette oder Öle freigegeben werden können, nicht unbeaufsichtigt lassen, da sich diese durch Überhitzung entzünden können. Besonders vorsichtig vorgehen.
- Keine Gegenstände auf den Kochflächen zurücklassen.
- Dieses Gerät darf nicht als Raumheizer benutzt werden.
- Keine Spray-Produkte in der Nähe des Backofens verwenden.
- Kein Geschirr oder Behälter aus Plastik zum Garen von Speisen verwenden.
- Keine geschlossenen Dosen oder Behälter in den Backraum einführen.
- Bei der Verwendung des Backofens alle nicht verwendeten Backbleche und Roste aus dem Backraum entfernen.
- Den Backofenboden nicht mit Alufolie oder Stanniolpapier abdecken.
- Keine Töpfe oder Backbleche direkt auf den Backofenboden stellen.
- Bei Verwendung von Backpapier darauf achten, dass dieses die Zirkulation der Heißluft im Inneren des Backofens nicht behindert.
- Keine Töpfe oder Backbleche direkt auf die Innenverglasung der Backofentür stellen.
- Die Kochgefäße oder Grillpfannen müssen sich innerhalb des Umrisses des Kochfeldes befinden.
- Alle Kochgefäße müssen einen flachen und ebenen Boden aufweisen.



- Bei Überlaufen des Inhalts muss die Flüssigkeit unverzüglich vom Kochfeld entfernt werden.
- Darauf achten, dass keine säurehaltigen Substanzen wie Zitronensaft oder Essig auf das Kochfeld fallen.
- Keine leeren Töpfe oder Pfannen auf die eingeschalteten Kochzonen stellen.
- Das Gerät nicht mit einem Dampfstrahl reinigen.
- Keine rauen oder scheuernden Materialien bzw. scharfkantigen Metallschaber verwenden.
- Bei der Reinigung von Stahlteilen oder Metallflächen (z.B. eloxierte, mit Nickel behandelte oder verchromte Flächen) keine chlor-, ammoniak- oder bleichmittelhaltigen Produkte verwenden.
- Keine scheuernden oder ätzenden Reinigungsmittel für die Reinigung der Teile aus Glas verwenden (z.B. Scheuerpulver, Fleckenentferner oder Metallschwämme).
- Die abnehmbaren Teile wie Gitterroste, Brennerkränze und Brennerdeckel nicht im Geschirrspüler spülen.

Installation

- Dieses Gerät **darf nicht auf** Booten oder in Wohnwagen installiert werden.
- Das Gerät darf nicht auf einem Sockel installiert werden.
- Das Gerät mithilfe einer anderen Person in den Schrank einschieben.
- Die offene Backofentür beim Einschieben in den Schrank nicht als Hubvorrichtung verwenden.
- Keinen übermäßigen Druck auf die offene Backofentür ausüben.
- Den Griff nicht zum Anheben oder Versetzen dieses Gerätes verwenden.
- Um mögliche Überhitzungen zu vermeiden, darf das Gerät nicht hinter einer dekorativen Tür oder einer Platte installiert werden.
- Der Stromanschluss darf nur von zugelassenem technischem Personal ausgeführt werden.
- Der Erdungsanschluss ist obligatorisch und ist unter Einhaltung der Sicherheitsnormen für elektrische Anlagen vorzunehmen.



Hinweise

- Nur Kabel verwenden, die gegen eine Temperatur von mindestens 90°C beständig sind.
- Das Anziehmoment der Schrauben der Speiseleitungen der Klemmleiste muss 1,5-2 Nm entsprechen.
- Bei Rissen, Sprüngen oder Brüchen des Glaskeramikkochfeldes, ist das Gerät sofort auszuschalten. Sofort die Stromzufuhr unterbrechen und sich an den technischen Kundendienst wenden.

Für dieses Gerät

- Nach dem Gebrauch die Platten ausschalten. Sich niemals nur auf den Topfdetektor verlassen.
- Kinder sind immer zu beaufsichtigen, da sie die Anzeige der Restwärme nur schwer sehen können. Nach der Verwendung bleiben die Kochzonen eine gewisse Zeit lang sehr heiß, auch, wenn sie abgeschaltet sind. Verhindern, dass Kinder mit dem Kochfeld in Kontakt kommen.
- Die Oberfläche aus Glaskeramik ist schlagfest. Jedoch keine festen oder harten Gegenstände auf die Kochfläche fallen lassen, denn dies könnte bei spitzen Gegenstände zum Bruch der Oberfläche führen.
- Das Kochfeld aus Glaskeramik darf nicht als Abstellfläche benutzt werden.
- Vor dem Austausch der Lampe sicherstellen, dass das Gerät ausgeschaltet ist.
- Es ist verboten, sich an die offene Tür anzulehnen oder sich darauf zu setzen.
- Sicherstellen, dass keine Gegenstände in der Tür stecken bleiben.
- Personen mit Herzschrittmachern oder ähnlichen Geräten sollten sich vergewissern, dass die Funktionsweise dieser Geräte vom Induktionsfeld nicht beeinträchtigt wird (Frequenzbereich zwischen 20 und 50 kHz).
- Gemäß den Richtlinien zur elektromagnetischen Verträglichkeit gehört das Kochfeld mit elektromagnetischer Induktion der Gruppe 2 und der Klasse B an (DIN EN 55011).



1.2 Zweck des Gerätes

- Das Gerät ist zum Garen von Speisen in Privathaushalten bestimmt. Jeder andere Gebrauch wird als zweckwidrig angesehen.
- Das Gerät ist nicht für den Betrieb mit externen Zeitschaltuhren oder mit Fernbedienungssystemen vorgesehen.

1.3 Haftung des Herstellers

Der Hersteller haftet nicht für Personen- und Sachschäden, die auf die folgenden Ursachen zurückzuführen sind:

- die zweckwidrige Verwendung des Gerätes;
- die Nichtbeachtung der Vorschriften dieses Bedienungshandbuches;
- unbefugte Änderungen auch nur einzelner Gerätekomponenten;
- die Verwendung von nicht originalen Ersatzteilen.

1.4 Dieses Bedienungshandbuch

Das vorliegende Bedienungshandbuch ist ein fester Bestandteil des Gerätes und ist deshalb für die ganze Lebensdauer des Gerätes sorgfältig und in Reichweite aufzubewahren.

Dieses Bedienungshandbuch vor der Benutzung des Gerätes sorgfältig durchlesen.

1.5 Typenschild

Das Typenschild enthält technische Daten sowie die Seriennummer und das Prüfzeichen. Das Typenschild auf keinen Fall entfernen.

1.6 Entsorgung



Dieses Gerät muss getrennt von anderen Abfällen entsorgt werden (Richtlinien 2002/95/EG, 2002/96/EG, 2003/108/EG). Dieses Gerät enthält, gemäß der gültigen europäischen Richtlinien, keine nennenswerte Menge an gesundheits- und umweltschädlichen Stoffen.

Um das Gerät zu entsorgen:

- Das Netzkabel abschneiden und es zusammen mit dem Stecker entfernen.



Elektrische Spannung Stromschlaggefahr

- Die Hauptstromversorgung unterbrechen.
- Das Netzkabel von der elektrischen Anlage trennen.



Hinweise

- Das Gerät bei geeigneten Sammelstellen für elektrische und elektronische Abfälle abgeben, oder es beim Kauf eines gleichwertigen Gerätes im Verhältnis eins zu eins an den Händler zurückgeben.

Die Verpackung unserer Produkte ist aus recyclingfähigem und umweltfreundlichem Material gefertigt.

- Die Verpackungsmaterialien bei geeigneten Sammelstellen abgeben.



Verpackungen aus Plastik Erstickengefahr

- Die Verpackung oder Teile davon nicht unbeaufsichtigt lassen.
- Vermeiden, dass Kinder mit den Plastikbeuteln der Verpackung spielen.

1.7 Wie man dieses Bedienungshandbuch lesen muss

In diesem Bedienungshandbuch werden die folgenden Konventionen verwendet:

Hinweise



Allgemeine Informationen über dieses Bedienungshandbuch, die Sicherheit und die Entsorgung.

Beschreibung



Beschreibung des Gerätes und der Zubehörteile.

Gebrauch



Informationen über den Gebrauch des Gerätes und der Zubehörteile, Ratschläge zum Garen.

Reinigung und Wartung



Anweisungen zur richtigen Reinigung und Wartung des Gerätes.

Installation



Informationen für den qualifizierten Techniker: Installation, Inbetriebsetzung und Abnahmeprüfung.



Sicherheitshinweise



Information



Empfehlung

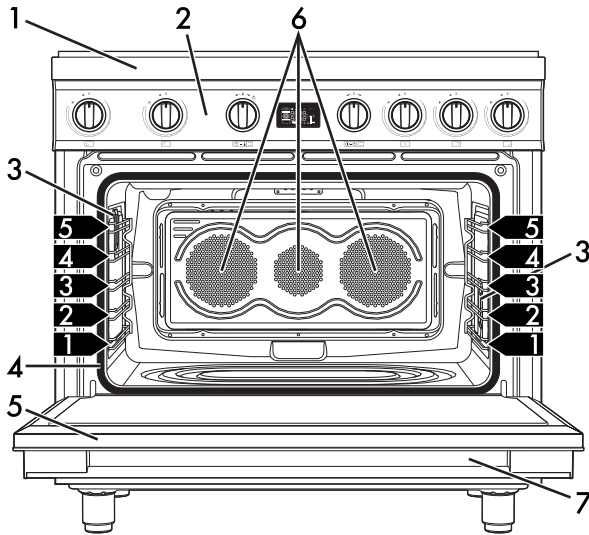
1. Reihenfolge von Bedienungsanweisungen.

- Einzelne Bedienungsanweisung.



2 Beschreibung

2.1 Allgemeine Beschreibung



1 Kochfeld

2 Bedienblende

3 Lampe

4 Dichtung

5 Tür

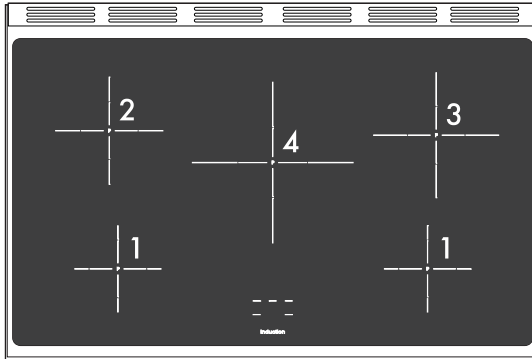
6 Lüfter

7 Stauraum

1,2,3 Halterahmen für Roste/Backbleche



2.2 Kochfeld



Zone	Außendurchmesser (mm)	Max. Leistungsaufnahme (W)*	Leistungsaufnahme in Booster-Funktion (W)*
1	145	1400	2200
2	180	1850	3000
3	210	2300	3700
4	270	2600	3700

* die Leistungsangaben sind nur Richtwerte und können je nach verwendetem Kochgefäß oder je nach ausgewählten Einstellungen variieren.

Vorteile des Induktionskochens

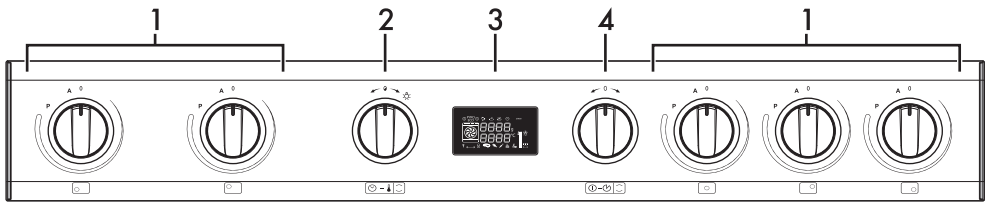


Das Kochfeld ist mit einem Induktionsgenerator ausgestattet. Jeder Generator unter der Kochfläche aus Glaskeramik erzeugt ein elektromagnetisches Wechselfeld, das Hitze direkt im Boden des Topfes erzeugt. In der Induktionskochzone wird die Wärme nicht mehr übertragen, sondern direkt von den Induktionsströmen im Inneren des Kochgefäßes erzeugt.

- Energieeinsparung im Vergleich zum traditionellen elektrischen Garkochvorgang dank der direkten Energieübertragung auf den Topf (es ist besonderes Kochgeschirr aus speziellem, magnetisierbarem Material erforderlich).
- Mehr Sicherheit, da die Energie nur auf das Kochgefäß übertragen wird, das auf dem Kochfeld steht.
- Hohe Energieausbeute bei der Übertragung von der Induktionskochzone auf den Topfboden.
- Schnelle Erwärmung.
- Geringere Verbrennungsgefahr, da die Kochfläche nur am Topfboden erwärmt wird; übergekochte Speisen brennen nicht an.



2.3 Bedienblende



1 Knebel der Kochzonen des Kochfeldes

Mit diesen Drehknebeln kann man alle Kochzonen des Induktionskochfeldes bedienen.

Die Drehknebel drücken und im Uhrzeigersinn drehen, um die Betriebsleistung der Platte im Bereich zwischen der Mindestleistung **1** und der Höchstleistung **9** einzustellen.

Die Arbeitsleistung wird vom Display auf dem Kochfeld angezeigt.

2 Temperaturknebel

Mit diesem Drehknebel können die Gartemperatur, die Garzeit, vorprogrammierte Garvorgänge und die aktuelle Uhrzeit eingestellt und die Lampe im Inneren des Backraums ein- oder ausgeschaltet werden.

3 Display

Zeigt die aktuelle Uhrzeit, die ausgewählte Funktion und Gartemperatur sowie die eventuell zugeordnete Garzeit an.

4 Funktionsknebel

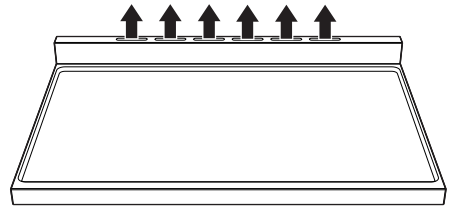
Mit diesem Drehknebel kann das Gerät ein- oder ausgeschaltet und die Garfunktion ausgewählt werden.

2.4 Weitere Teile

Lüfter

Der Lüfter kühlt den Ofen ab und setzt sich während des Garvorgangs in Betrieb.

Die Funktionsweise des Lüfters erzeugt einen normalen Luftstrom, der aus dem hinteren Teil des Gerätes austritt und über einen kurzen Zeitraum auch nach dem Ausschalten des Gerätes andauern kann.







Öffnungen, Lüftungsschlitze und Wärmeauslässe nicht abdecken.



Backofenbeleuchtung

Die Innenbeleuchtung des Gerätes setzt sich in Betrieb:

- wenn die Tür geöffnet wird;
- wenn eine beliebige Funktion, mit Ausnahme der Funktionen **ECO**  und  (Multifunktionsmodelle) und der Funktionen **PYRO**  und **PYRO ECO**  (Pyrolysemodelle) ausgewählt wird;
- Wenn der Temperaturnebel kurz nach rechts gedreht wird (manuelle Aktivierung und Deaktivierung).

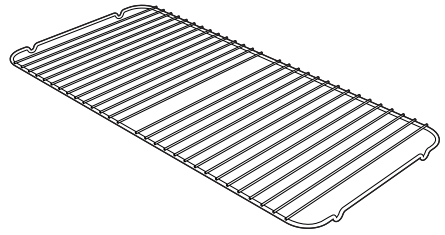
i Wenn die Tür offen steht, kann die Innenbeleuchtung nicht ausgeschaltet werden.

Schienen zur Positionierung

Das Gerät verfügt über Schienen zur Positionierung von Backblechen und Rosten auf unterschiedlicher Höhe. Die Einsatzstufen sind von unten nach oben ausgerichtet (siehe 2.1 Allgemeine Beschreibung).

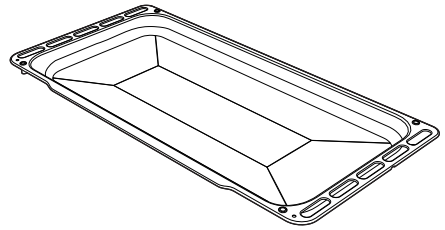
2.5 Verfügbares Zubehör

Rost für Backblech



Er kann zum Garen von Speisen, die tropfen können, über dem Backblech angeordnet werden.

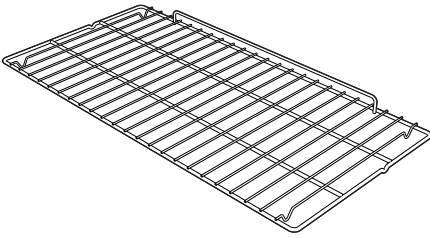
Tiefes Backblech



Zum Auffangen des Fetts von Speisen, die sich auf dem darüber liegenden Rost befinden und zum Backen von Kuchen, Pizza und Gebäck im Allgemeinen.

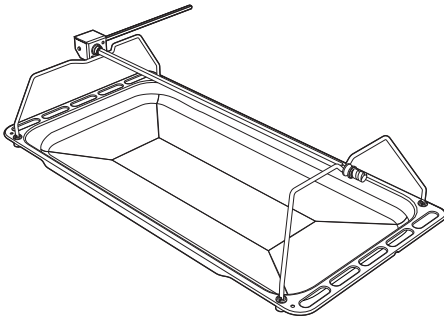


Rost



Zur Ablage von Kochgefäßen mit den zu garenden Speisen.

Drehspieß



Zum Braten von Hähnchen und allen Speisen, die ein einheitliches Garen auf der ganzen Oberfläche erfordern.

i

Bei einigen Modellen sind nicht alle Zubehörteile im Lieferumfang enthalten.

i

Das Backofenzubehör, das mit den Lebensmitteln in Berührung kommen kann, ist aus Materialien gefertigt, die den einschlägigen gesetzlichen Bestimmungen entsprechen.

i

Das Standard- oder Optionalzubehör kann bei zugelassenen Kundendienststellen bestellt werden. Nur Originalzubehör des Herstellers verwenden.



3 Gebrauch

3.1 Hinweise



Hohe Temperatur des Gerätes bei der Verwendung Verbrennungsgefahr

- Die Backofentür während des Garvorgangs geschlossen halten.
- Während des Verstellens von Speisen im Inneren des Backraums die Hände mit Wärmeschutzhandschuhen schützen.
- Die Heizelemente im Inneren des Gerätes nicht berühren.
- Kein Wasser direkt auf die heißen Backbleche gießen.
- Während des Betriebs Kinder unter 8 Jahren nicht in der Nähe des Gerätes lassen.
- Wenn Speisen bearbeitet werden müssen oder am Ende des Garvorgangs, die Tür 5 cm öffnen, den Dampf austreten lassen, dann die Tür komplett öffnen.



Hohe Temperatur im Inneren des Stauraums Verbrennungsgefahr

- Den Stauraum nicht öffnen, solange das Gerät eingeschaltet und noch heiß ist.
- Nach der Verwendung des Gerätes können die Gegenstände im Inneren des Stauraums sehr heiß sein.



Unsachgemäßer Gebrauch Gefahr von Schäden an den Oberflächen

- Den Backofenboden nicht mit Alufolie oder Stanniolpapier abdecken.
- Bei Verwendung von Backpapier darauf achten, dass dieses die Zirkulation der Heißluft im Inneren des Backraums nicht behindert.
- Keine Töpfe oder Backbleche direkt auf den Backofenboden stellen.
- Keine Töpfe oder Backbleche direkt auf die Innenverglasung der Backofentür stellen.
- Kein Wasser direkt auf die heißen Backbleche gießen.
- Die Kochgefäße oder Grillpfannen müssen sich innerhalb des Umrisses des Kochfeldes befinden.
- Alle Kochgefäße müssen einen flachen und ebenen Boden aufweisen.
- Bei Überlaufen des Inhalts muss die Flüssigkeit unverzüglich vom Kochfeld entfernt werden.
- Töpfe, die keinen vollkommen glatten und ebenen Boden aufweisen, nicht auf das Kochfeld stellen.
- Unbedingt vermeiden, dass feste und schwere Gegenstände auf das Kochfeld fallen.
- Bei Rissen oder Sprüngen das Gerät sofort ausschalten, den Stromstecker herausziehen und unverzüglich den Kundendienst kontaktieren.
- Das Kochfeld nicht als Ablage benutzen.



Unsachgemäßer Gebrauch Verbrennungsgefahr

- Die Oberflächen des Kochfeldes während des Betriebs oder solange die Kontrolllampen der Restwärme eingeschaltet sind, nicht berühren oder reinigen.
- Bei Anwesenheit von Kindern oder Haustieren, die das Kochfeld erreichen können, die Bediensperre einschalten.
- Nach dem Gebrauch die Kochzonen ausschalten, die eine gewisse Zeit lang sehr heiß bleiben, auch wenn sie ausgeschaltet sind. Die Oberflächen des Kochfeldes nicht berühren.
- Fette und Öle können sich wegen einer Überhitzung entzünden. Besonders vorsichtig vorgehen.



Hohe Temperatur des Gerätes bei der Verwendung Brand- oder Explosionsgefahr

- Keine Spray-Produkte in der Nähe des Backofens verwenden.
- Keine brennbaren Materialien in der Nähe des Gerätes oder des Stauraums aufbewahren bzw. benutzen.
- Kein Geschirr oder Behälter aus Plastik zum Garen von Speisen verwenden.
- Keine geschlossenen Dosen oder Behälter in den Backraum einführen.
- Das Gerät während der Garvorgänge, die Fette oder Öle abgeben können, nicht unbeaufsichtigt lassen.
- Bei der Verwendung des Backofens alle nicht verwendeten Backbleche und Roste aus dem Backraum entfernen.

3.2 Erster Gebrauch

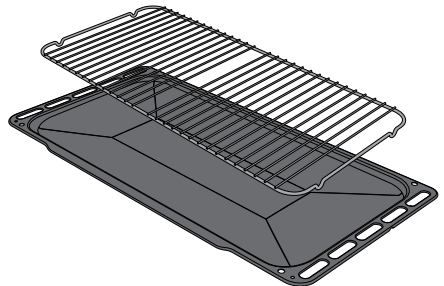
1. Eventuelle Schutzfolien auf den Außenflächen oder im Inneren des Gerätes einschließlich des Zubehörs entfernen.
2. Eventuelle Etiketten (mit Ausnahme des Schildes mit den technischen Daten) von den Zubehörteilen oder im Ofen selbst entfernen.
3. Alle Zubehörteile des Gerätes entfernen und waschen (siehe 4 Reinigung und Wartung).
4. Das noch leere Gerät auf die höchste Temperatur aufheizen, um eventuelle Rückstände des Herstellungsprozesses zu beseitigen.

DE

3.3 Gebrauch der Zubehörteile

Rost für Backblech

Der Rost für Backblech wird in das Backblech gesetzt. Auf diese Weise kann das Fett getrennt von den zu garenden Speisen aufgefangen werden.

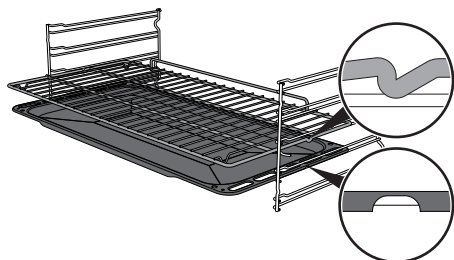




Roste und Backbleche

Roste und Backbleche müssen in die seitlichen Schienen bis zum Anschlag eingesetzt werden.

Die mechanischen Sicherheitssperren vermeiden ein ungewolltes Herausziehen des Rostes und müssen immer nach unten und zur Rückseite des Backraums gerichtet sein.



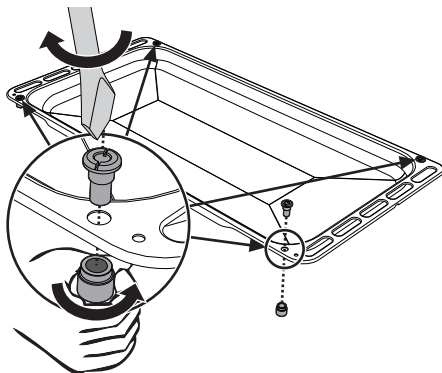
Die Roste und Backbleche bis zum Anschlag in den Backraum einschieben.



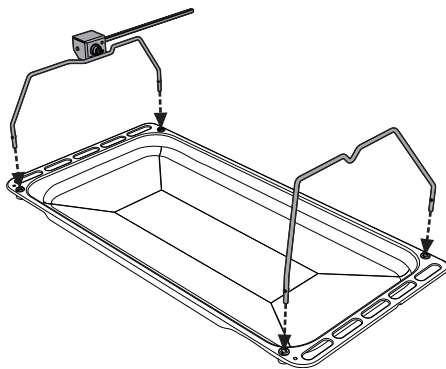
Die Backbleche vor dem ersten Gebrauch reinigen, um eventuelle Rückstände des Herstellungsprozesses zu beseitigen.

Drehspieß (nur bei einigen Modellen)

1. Die 4 mitgelieferten Buchsen in die 4 Lochwinkel des tiefen Backbleches einsetzen und mithilfe eines Werkzeugs (zum Beispiel eines Schraubenziehers) an die Nutmutter festschrauben.



2. Die Drehspießhalterungen gemäß der unteren Abbildung in die Buchsen setzen.

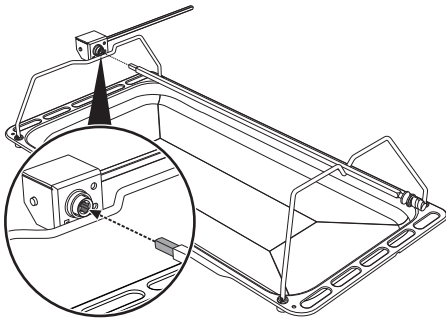




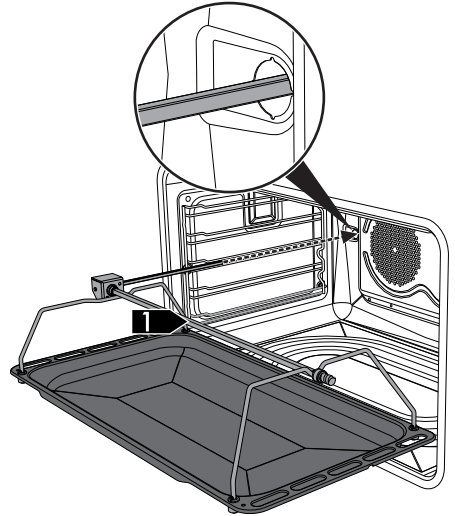
3. Das Grillgut unter Benutzung der beigefügten Klemmgabeln auf den Drehspieß stecken. Die Klemmgabeln können mit den Befestigungsschrauben blockiert werden.



4. Nach Aufstecken des Grillguts auf den Drehspieß, muss dieser auf die entsprechenden Halterungen aufgesetzt werden. Die Spitze des Drehspießes bis zum Anschlag in den Sitz der Vorrichtung einsetzen, die sich auf der linken Halterung befindet.





5. Das Backblech in die erste Schiene des Rahmens einfügen (siehe „Allgemeine Beschreibung“).
6. Die Stabspitze in den Sitz des Drehspießmotors einsetzen, der sich auf der linken Seite der Rückwand des Backraums befindet.



Diese Vorgänge müssen bei ausgeschaltetem, kaltem Ofen ausgeführt werden.



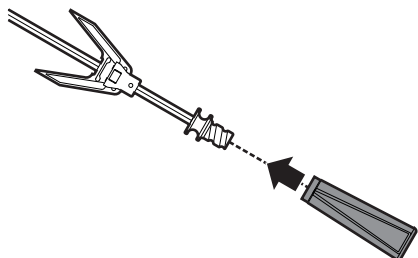
Gebrauch

7. Zur Aktivierung des Drehspeißes den Funktionsknebel auf die Funktion  +  drehen und mittels Temperaturknebel eine Gartemperatur einstellen.



Es empfiehlt sich, ein wenig Wasser auf das Backblech zu geben, um die Entstehung von Rauch zu verhindern.

8. Am Ende des Garvorganges das Blech mit dem Drehspeiß herausziehen.
9. Um den Drehspeiß bequem zu handhaben, muss der entsprechende, beigefügte Griff angeschraubt werden.



3.4 Gebrauch des Kochfeldes



Während des ersten Anschlusses an das Stromnetz wird eine automatische Kontrolle durchgeführt, bei der alle Kontrolllampen einige Sekunden lang aufleuchten.



Nach dem Gebrauch die verwendeten Kochplatten ausschalten, dazu den entsprechenden Drehknebel auf Position **O** drehen. Sich niemals nur auf den Topfdetektor verlassen.



Unsachgemäßer Gebrauch Verbrennungsgefahr

- **ACHTUNG:** Der Pyrolysevorgang deaktiviert das in Betrieb stehende Kochfeld.
- **ACHTUNG:** Beim Durchführen eines Pyrolysevorgangs, wenn die Kochzonen noch warm sind, werden die Anzeigen im Display des Kochfeldes deaktiviert.

Alle Bedien- und Kontrollvorrichtungen des Gerätes befinden sich auf der Bedienblende. Bei jedem Drehknebel ist die dazugehörige Kochzone angegeben. Den Drehknebel zum Einstellen der Heizleistung im Uhrzeigersinn auf den gewünschten Wert drehen.

Für das Induktionskochen geeignete Kochgefäße

Die Kochgefäße, die auf dem Induktionsfeld benutzt werden sollen, müssen aus Metall und magnetisch sein, der Boden muss einen ausreichenden Durchmesser aufweisen.




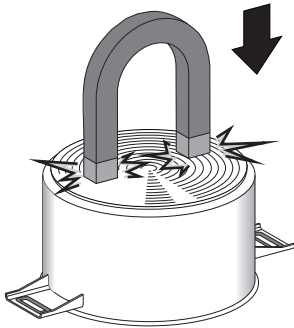
Geeignete Kochgefäße:

- Kochgefäße aus emailliertem Stahl mit dickem Boden.
- Kochgefäße aus Gusseisen mit emailliertem Boden.
- Kochgefäße aus mehrschichtigem Edelstahl, rostfreiem ferritischem Stahl und Aluminium mit Spezialboden

Ungeeignete Kochgefäße:


- Kochgefäße aus Kupfer, Edelstahl, Aluminium, feuerfestem Glas, Holz, Keramik und Ton.


Um zu überprüfen, ob der Topf geeignet ist, einfach einen Magneten an den Boden annähern: Falls er angezogen wird, ist der Topf für das Induktionskochen geeignet. Falls kein Magnet vorhanden ist, etwas Wasser in das Kochgefäß geben und dieses auf eine Kochzone stellen. Die Kochplatte einschalten. Das Symbol  auf dem Display zeigt an, dass der verwendete Topf ungeeignet ist.



Es dürfen nur Töpfe mit einem flachen, für Induktionsplatten geeignetem Boden verwendet werden. Die Verwendung von Töpfen mit unregelmäßigem Boden kann die Effizienz des Heizsystems beeinträchtigen und die Erfassung des Topfes auf der Kochplatte verhindern.

Topferkennung

Sollte sich in einer Kochzone kein Topf befinden oder der Topf zu klein sein, wird keine Energie übertragen und auf dem Display erscheint das Symbol .

Wenn sich in der Kochzone ein geeigneter Topf befindet, ermittelt das Erkennungssystem dessen Vorhandensein und schaltet die Zone mit der Leistung, die mit dem Drehknebel eingestellt wurde, ein. Die Übertragung der Energie wird auch unterbrochen, wenn der Topf von der Kochzone entfernt wird (auf dem Display erscheint das Symbol .

Sollte die Funktion zur Topferkennung aktiviert werden, obwohl die Töpfe kleine Abmessungen haben oder Pfannen auf der Kochzone stehen, wird nur die notwendige Energie übertragen.

Grenzen der Topferkennung: Der Mindestdurchmesser des Topfbodens ist durch einen kleineren Innenkreis auf der Kochzone gekennzeichnet. Töpfe mit kleineren Durchmessern könnten nicht erfasst werden und der Induktor könnte deshalb nicht aktiviert werden.



Begrenzung der Gardauer

Das Kochfeld verfügt über eine automatische Vorrichtung zur Begrenzung der Betriebsdauer.

Sofern die Einstellungen der Kochzone nicht abgeändert werden, ist die maximale Betriebsdauer einer jeden Kochzone von der ausgewählten Leistungsstufe abhängig.

Wenn die automatische Vorrichtung zur Begrenzung der Betriebsdauer aktiviert wird, schaltet sich die Kochzone aus, ein kurzer Signalton ertönt und solange die Kochzone noch warm ist, erscheint im

Display die Anzeige **H**.

Eingestellte Leistungsstufe	Maximale Dauer des Garvorgangs in Stunden
1	8
2	6
3 - 4	5
5	4
6 - 7 - 8 - 9	1 ½

Überhitzungsschutz

Wird das Kochfeld über längere Zeit bei voller Leistung benutzt, kann die Elektronik bei hoher Raumtemperatur Schwierigkeiten beim Abkühlen haben.

Um zu vermeiden, dass die Elektronik zu hohe Temperaturen erreicht, wird die Leistung der Kochzone automatisch reduziert.

Ratschläge zur Energieeinsparung

- Der Durchmesser des Topfbodens muss dem Durchmesser der Kochzone entsprechen.



- Beim Kauf eines neuen Topfes kontrollieren, ob sich der Durchmesser auf den Boden oder den oberen Rand des Kochgefäßes bezieht, denn Letzterer ist fast immer größer als der Bodendurchmesser.
- Wenn Gerichte mit langen Garzeiten zubereitet werden sollen, kann man durch die Verwendung eines Dampfkochtopfes Zeit und Energie sparen und gleichzeitig die in den Lebensmitteln enthaltenen Vitamine erhalten.
- Sicherstellen, dass ausreichend Flüssigkeit im Dampfkochtopf ist, denn ein Überhitzen aufgrund fehlender Flüssigkeit könnte Topf und Kochzone beschädigen.
- Die Töpfe möglichst mit einem passenden Deckel bedecken.
- Einen Topf wählen, dessen Größe der Menge des Kochguts entspricht. Ein großer, aber halbleerer Topf bedeutet Energieverschwendung.



Werden Kochfeld und Ofen gleichzeitig verwendet, kann unter bestimmten Bedingungen die Leistungsobergrenze der Stromversorgungsanlage überschritten werden.



Leistungsstufen

Die Leistung der Kochzone kann auf verschiedene Stufen eingestellt werden. In der Tabelle finden Sie die Angaben für die unterschiedlichen Zubereitungsarten.

Leistungsstufen	Geeignet für:
0	OFF - Stellung
U	Temperatur halten
1 - 2	Kochen kleiner Speisemengen (niedrigste Leistung)
3 - 4	Garvorgang
5 - 6	Kochen großer Speisemengen, Braten größerer Stücke
7 - 8	Braten, mit Mehl anbraten
9	Braten
p *	Braten/Schmoren, Kochen (höchste Leistung)


* Siehe Booster-Funktion

Restwärme



Unsachgemäßer Gebrauch Verbrennungsgefahr

- Kinder sind immer zu beaufsichtigen, da sie die Anzeige der Restwärme nur schwer sehen können. Nach der Verwendung bleiben die Kochzonen eine gewisse Zeit lang sehr heiß, auch wenn sie abgeschaltet sind. Verhindern, dass Kinder sie mit den Händen anfassen.
- **ACHTUNG:** Beim Durchführen einer Pyrolyse, wenn die Kochzonen noch warm sind, werden die Anzeigen im Display des Kochfeldes deaktiviert.

Solange die Kochzone nach dem Abschalten noch warm ist, wird im Display das entsprechende Symbol  angezeigt. Sobald die Temperatur unter 60°C liegt, erlischt das Symbol.



Gebrauch

Heizbeschleuniger


i Jede Kochzone verfügt über einen Heizbeschleuniger, der deren Erwärmung mit Höchstleistung für einen zur eingestellten Leistung proportionalen Zeitintervall ermöglicht.

Diese Funktion ermöglicht, die ausgewählte Leistung in geringstmöglicher Zeit zu erreichen.

1. Den Drehknebel gegen den Uhrzeigersinn auf die Position **A** drehen und ihn dann loslassen. Im Display erscheint das Symbol **A**.
2. Innerhalb von 3 Sekunden die gewünschte Heizleistung auswählen (**1...8**). Die ausgewählte Leistung und das Symbol **A** leuchten abwechselnd auf dem Display auf.

Die Heizleistung kann jederzeit erhöht werden. Das Zeitintervall für die „Höchstleistung“ wird automatisch angepasst.

Nach Ablauf der Beschleunigungszeit bleibt die zuvor ausgewählte Leistungsstufe eingestellt.

 Wenn die Heizleistung durch Drehen des Drehknebels gegen den Uhrzeigersinn reduziert wird, schaltet sich der Heizbeschleuniger automatisch aus.

Temperatur halten

i Mit dieser Funktion können fertig zubereitete Speisen warm gehalten werden.

Zur Aktivierung der Funktion „Temperatur halten“:

- Den Drehknebel der gewünschten Kochzone so lange drehen, bis das Symbol **U** im entsprechenden Display erscheint.

Booster-Funktion

i Mit der Booster-Funktion kann eine Kochzone maximal 5 Minuten mit Höchstleistung betrieben werden. Diese Funktion ermöglicht zum Beispiel, eine große Wassermenge schnell zum Kochen zu bringen oder Fleisch bei starker Flamme anzubraten.

- Den Drehknebel im Uhrzeigersinn drehen, 2 Sekunden in Position **P** halten und dann loslassen.

Im Display erscheint das Symbol **P**.
Nach 5 Minuten schaltet sich die Booster-Funktion automatisch aus und der Kochvorgang wird auf Stufe **9** fortgesetzt (nur in den Zonen **2** und **3**).

i Die Booster-Funktion ist der Funktion Heizbeschleuniger gegenüber vorrangig.

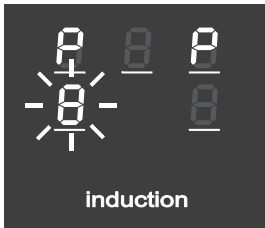


Leistungssteuerung

Das Kochfeld verfügt über ein spezielles Modul zur Leistungssteuerung, das den Stromverbrauch reduziert bzw. optimiert. Wenn die Summe der eingestellten Leistungsstufen die zulässige Höchstleistung überschreitet, steuert die Platine die Leistungsabgabe der Kochplatten automatisch.

Das Modul versucht, die Höchstleistungen beizubehalten. Auf dem Display werden die von der automatischen Leistungssteuerung eingestellten Wärmeleistungen angezeigt.

Wenn eine Leistungsanzeige blinkt, bedeutet es, dass diese automatisch durch das Modul zur Leistungssteuerung reduziert wird.



Die Priorität gilt der letzten eingestellten Kochzone.

Bediensperre



Die Bediensperre ist eine Vorrichtung, die das Gerät vor nicht gewolltem oder unsachgemäßem Gebrauch schützt.

1. Wenn alle Kochzonen ausgeschaltet sind, die beiden Bedienknöpfe der Kochzone gleichzeitig nach links gegen den Uhrzeigersinn (Position **A**) drehen.
2. Die Drehknöpfe so lange in dieser Position halten, bis das Symbol **L** auf dem Display angezeigt wird.
3. Anschließend die Drehknöpfe loslassen.

Um die Bediensperre aufzuheben, die oben beschriebenen Schritte in umgekehrter Reihenfolge ausführen.



Wenn die Drehknöpfe länger als 30 Sekunden in Position **A** gehalten wurden, erscheint auf dem Display die Fehlermeldung **E**.



Nach einer längeren Stromunterbrechung deaktiviert sich die Bediensperre. In dem Fall die Sperre wie oben beschrieben aktivieren.

Fehlercodes

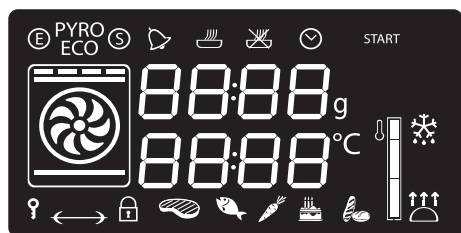
Wenn im Display einer der folgenden Fehlercodes angezeigt wird **E**, **E** muss der technische Kundendienst kontaktiert werden.



Gebrauch

3.5 Gebrauch des Backofens

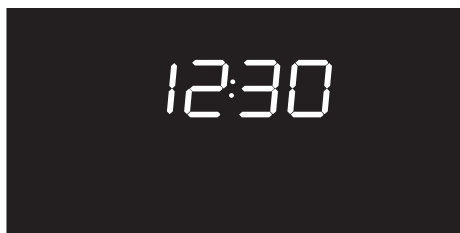
Display



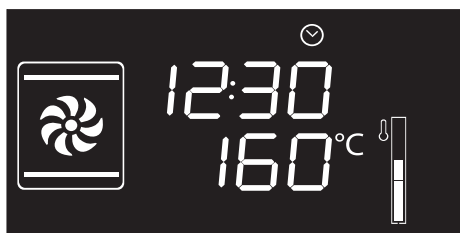
-  Kontrolllampe Eco-Logic
-  Kontrolllampe der Pyrolyse (nur bei Pyrolysemodellen)
-  Kontrolllampe Show Room
-  Kontrolllampe Minutenzähler
-  Kontrolllampe des zeitgesteuerten Garvorgangs
-  Kontrolllampe des programmierten Garvorgangs
-  Kontrolllampe Uhr
-  Kontrolllampe Kindersperre
-  Kontrolllampe des Drehspießes (nur bei einigen Modellen)
-  Kontrolllampe Türverriegelung
-  Aufheizphasen-Anzeige

Betriebsarten

Stand-by: Wenn keine Funktion ausgewählt ist, zeigt das Display die aktuelle Uhrzeit an.





ON: Wenn eine beliebige Funktion gestartet wurde, zeigt das Display die eingestellten Parameter, wie Temperatur, Dauer und Aufheizphase an.





Bei jeder Betätigung des Temperaturknebels während einer Funktion geht man zyklisch, in der folgenden Reihenfolge, auf den Zustand der einzelnen Parameter über.

-  Temperatur
-  Dauer des Minutenzählers
-  Funktionsdauer
-  Dauer des programmierten Garvorgangs (sofern ein zeitgesteuerter Garvorgang ausgewählt wurde)
-  Anzeige der Uhrzeit

In jedem Zustand ist es möglich, den Wert durch Drehen des Temperaturknebels nach rechts oder links abzuändern. Wenn man den Drehknebel gedreht hält, erfolgt das Erhöhen bzw. Senken des Wertes schneller.

Einstellung der Uhrzeit

Beim ersten Gebrauch oder nach einem Stromausfall erscheinen auf dem Display die blinkenden Zeichen **00:00**. Um einen beliebigen Garvorgang starten zu können, muss zunächst die Uhrzeit eingestellt werden.

1. Den Temperaturknebel drehen, um die angezeigte Uhrzeit einzustellen (den Drehknebel gedreht halten, um ein schnelleres Erhöhen oder Senken zu erzielen).
2. Den Temperaturknebel drücken.
3. Den Temperaturknebel drehen, um die Minuten einzustellen (den Drehknebel gedreht halten, um ein schnelleres Erhöhen oder Senken zu erzielen).
4. Den Temperaturknebel drücken, um die Einstellung zu beenden.



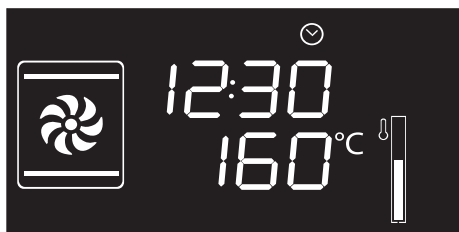
Es kann erforderlich sein, die Uhrzeit z.B. wegen der Zeitumstellung Sommerzeit/Winterzeit neu einzustellen. Im Standby-Modus den Temperaturknebel so weit nach rechts oder links gedreht halten, bis der Wert der Stunden blinkt.

Die Uhrzeit kann nicht geändert werden, wenn das Gerät auf **ON** steht.



Gebrauch

Backofenfunktionen



1. Den Funktionsknebel drücken und auf die gewünschte Garfunktion drehen.
2. Den Temperaturknebel drücken und drehen, um die Gartemperatur zu ändern.
3. Den Funktionsknebel drücken, um den traditionellen Garvorgang zu starten.



Durch mindestens 3 Sekunden langes Drücken des Funktionsknebels kann eine Funktion zu jedem beliebigen Moment unterbrochen werden.

Vorheizphase

Dem Garvorgang geht eine Vorheizphase voraus, die es dem Gerät ermöglicht, die Gartemperatur schneller zu erreichen.

Diese Phase wird durch die blinkende Kontrolllampe des erreichten Stands angezeigt.



Am Ende der Vorheizphase leuchtet die Kontrolllampe der Aufheizphasen-Anzeige ständig auf und ein akustisches Signal ertönt, um anzuzeigen, dass die Speisen nun in den Backraum gegeben werden können.





Liste der Funktionen

ECO Eco



Diese Funktion eignet sich insbesondere für Garvorgänge auf einer einzigen Schienenhöhe und verbraucht wenig Strom.

Ideal für das Garen von Fleisch, Fisch und Gemüse. Nicht geeignet zum Backen von Hefeprodukten.

Um eine maximale Stromersparung zu erzielen und die Garzeit zu verringern, empfiehlt es sich, die Speisen in den nicht vorgeheizten Backraum einzufügen.



Das Öffnen der Tür während eines Garvorgangs in der ECO-Funktion sollte vermieden werden.



Bei der ECO-Funktion ist die Garzeit (und ein eventuelles Vorheizen) länger.



Statisch

Die Wärme kommt gleichzeitig von oben und von unten, weshalb sich dieser Vorgang für das Garen von Speisen besonderer Art eignet. Der traditionelle Garvorgang, auch als statisches Backen bekannt, eignet sich zum Garen von jeweils nur einem Gericht. Er ist ideal für alle Bratenarten, Brot, gefüllte Torten und ist außerdem besonders für fette Fleischarten wie Ente oder Gans geeignet.



Grill

Die von der Grillheizung stammende Wärme ermöglicht, besonders bei mittleren bis dünnen Fleischstücken ausgezeichnet zu grillen. Zusammen mit dem Drehspieß (wo vorgesehen) ermöglicht er am Ende des Grillvorgangs den Speisen eine gleichmäßige Bräunung zu verleihen. Ideal für Würstchen, Rippchen und Speck. Diese Funktion erlaubt ein gleichmäßiges Grillen von großen Speisemengen, besonders Fleisch.



Unterhitze

Die Wärme kommt nur von unten und ermöglicht so, Speisen fertig zu backen, die eine höhere Temperatur auf der unteren Seite erfordern, ohne sie weiter anzubraten. Ideal für süßes oder salziges Gebäck, Mürbeteigkuchen und Pizzen.



Statisch + Umluft

Der Betrieb des Lüfters in Verbindung mit dem traditionellen Garvorgang versichert auch bei komplizierten Rezepten ein gleichmäßiges Backen. Ideal für Kekse, Kuchen und Torten, die auch gleichzeitig auf mehreren Ebenen gebacken werden können. (Bei Garvorgängen auf mehreren Ebenen wird die Anordnung auf der 2. und der 4. Schiene empfohlen).



Grill + Umluft

Die vom Lüfter produzierte Luft mildert den starken, vom Grill erzeugten Hitzestrom und ermöglicht so, auch dickere Speisen optimal zu grillen. Ideal für große Fleischstücke (z.B. Schweinshaxe).



Unterhitze + Umluft

Die Kombination aus Lüfter und nur Unterhitze ermöglicht den Garvorgang zu beschleunigen. Dieses System wird empfohlen, um zu sterilisieren oder um oberflächlich bereits gut durchgebackene, aber innen noch rohe Speisen, die deshalb eine mäßige von oben stammende Wärme verlangen, fertig zu backen. Ideal für alle Speisearten.



Heißluft

Die Kombination aus Lüfter und Heißluftbeheizung (im hinteren Teil des Backraums eingebaut) ermöglicht das Garen von verschiedenen Speisen auf mehreren Stufen, insofern sie die gleichen Temperaturen und die gleiche Backart erfordern. Die Zirkulation der heißen Luft gewährleistet eine sofortige und gleichmäßige Verteilung der Hitze. Man kann zum Beispiel gleichzeitig (auf verschiedenen Ebenen) Fisch, Gemüse und Kekse backen, ohne, dass sich Gerüche und Geschmäcke vermischen.



Turbo-Heißluft

Die Kombination aus Garen mit Umluft und traditionellem Garen ermöglicht es, Speisen auf mehreren Ebenen extrem schnell und wirkungsvoll zu backen, ohne Gerüche oder Geschmäcke zu übertragen. Ideal für große Speisemengen, die einen intensiven Garvorgang benötigen.

Minutenzähler



Diese Funktion unterbricht den Garvorgang nicht, sondern schaltet nur den Signalgeber ein.

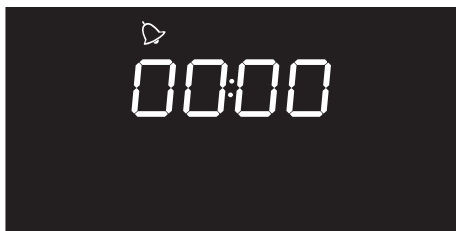




Der Minutenzähler kann sowohl in der Garphase als auch bei im Standby stehenden Gerät aktiviert werden.

1. Den Temperaturknebel einmal drücken (2 Mal bei laufendem Garvorgang). Im Display erscheinen die Ziffern

00:00

und die Kontrolllampe  blinkt.



2. Zum Einstellen der Gardauer den Temperaturknebel drehen (von 1 Minute bis 4 Stunden). Nach einigen Sekunden hört die Kontrolllampe  auf zu blinken und die Rückwärtszählung beginnt.
3. Die gewünschte Garfunktion wählen. Anschließend abwarten, bis das akustische Signal dem Benutzer das Ende der Garzeit ankündigt. Die Kontrolllampe  blinkt.

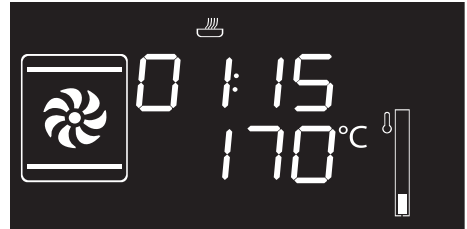


4. Zum Ausschalten des akustischen Signals einen der zwei Knebel drücken oder drehen.
5. Zur Auswahl eines weiteren Minutenzählers den Temperaturknebel drehen.



Um den Minutenzähler zu löschen, muss der Zählwert auf Null gestellt werden.

2. Den Temperaturknebel nach rechts oder links drehen, um die Garminuten von 00:01 bis 12:59 einzustellen. Wenn man den Drehknebel gedreht hält, erfolgt das Erhöhen bzw. Senken des Wertes schneller.



DE

Zeitgesteuerter Garvorgang

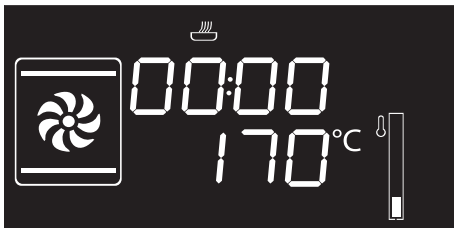


Der zeitgesteuerte Garvorgang ermöglicht einen Garvorgang zu starten und nach einer vom Benutzer eingestellten Gardauer wieder zu beenden.



Die Aktivierung eines zeitgesteuerten Garvorgangs löscht eine eventuell zuvor vorgenommene Einstellung des Minutenzählers.

1. Nach Auswahl einer Funktion und einer Gartemperatur den Temperaturknebel dreimal drücken. Im Display erscheinen die Ziffern **00:00** und die Kontrolllampe  blinkt.



3. Einige Sekunden nach Wahl der gewünschten Gardauer hört die Kontrolllampe  auf zu blinken. Ab diesem Moment beginnt der zeitgesteuerte Garvorgang.



Um den Garvorgang im manuellen Betrieb zu verlängern, muss erneut der Temperaturknebel gedrückt werden. Das Gerät nimmt seinen normalen Betrieb mit der zuvor gewählten Einstellung wieder auf.

4. Am Ende des Garvorgangs erscheint im Display die Anzeige **Stop** und ein akustisches Signal wird ausgelöst.





Gebrauch

5. Zum Ausschalten des akustischen Signals einen der zwei Knebel drücken oder drehen oder die Tür öffnen.



Zum Ausschalten des akustischen Signals und zur Auswahl eines weiteren zeitgesteuerten Garvorgangs den Temperaturknebel nach rechts drehen.





Zum Ausschalten des akustischen Signals und zur Auswahl einer anderen Garfunktion den Funktionsknebel nach rechts oder links drehen.



Zum Ausschalten des Gerätes den Funktionsknebel gedrückt halten.

Änderung der beim zeitgesteuerten Garvorgang eingestellten Werte

Während des Betriebs ist es möglich, die Dauer des zeitgesteuerten Garvorgangs zu ändern:

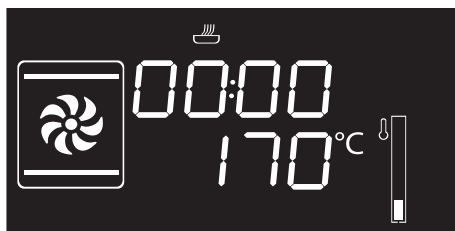
1. Wenn die Kontrolllampe  durchgehend aufleuchtet und das Gerät in Betrieb ist, den Temperaturknebel zweimal drücken. Die Kontrolllampe  beginnt zu blinken.
2. Den Temperaturknebel nach rechts oder links drehen, um die voreingestellte Gardauer zu ändern.

Programmierter Garvorgang

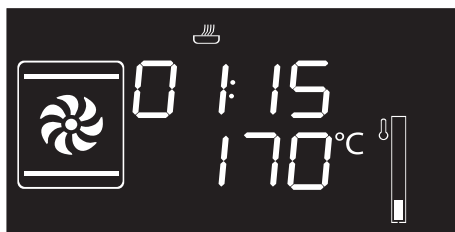


Der programmierte Garvorgang ermöglicht, einen Garvorgang zu einer vom Benutzer vorher eingestellten Uhrzeit mit automatischer Ausschaltung des Gerätes zu beenden.

1. Nach Auswahl einer Funktion und einer Gartemperatur den Temperaturknebel dreimal drücken. Im Display erscheinen die Ziffern  und die Kontrolllampe  blinkt.

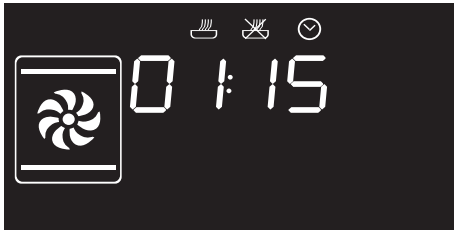


2. Den Drehknebel nach rechts oder links drehen, um die Gardauer von 00:01 bis 12:59 einzustellen. Den Drehknebel gedreht halten, um eine schnellere Werterhöhung bzw. -verminderung zu erzielen.





- Den Temperaturknebel ein viertes Mal drücken. Die Kontrolllampe  blinkt. Den Drehknebel nach rechts oder links drehen, um die Uhrzeit für das Garzeitende einzustellen.
- Nach einigen Sekunden hören die Kontrolllampen  und  auf zu blinken. Das Gerät ist im Wartezustand bis zur voreingestellten Uhrzeit des Beginns des Garvorgangs.

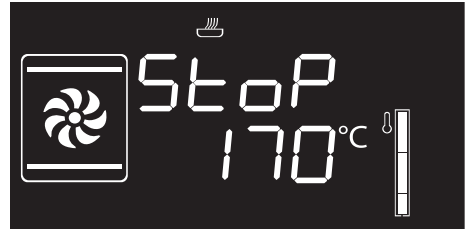


Um den Garvorgang im manuellen Betrieb zu verlängern, muss erneut der Temperaturknebel gedrückt werden. Das Gerät nimmt seinen normalen Betrieb mit der zuvor gewählten Einstellung wieder auf.



Beim zeitgesteuerten Garvorgang wird das Einschalten des Ofens um 10 Minuten vorverlegt, um dem Gerät zu ermöglichen, die für den Garvorgang erforderliche Temperatur zu erreichen (Vorheizphase).

- Am Ende des Garvorgangs erscheint im Display die Anzeige **STOP** und ein akustisches Signal wird ausgelöst.



- Zum Ausschalten des akustischen Signals einen der zwei Knebel drücken oder drehen oder die Tür öffnen.



Zum Ausschalten des Gerätes den Funktionsknebel gedrückt halten.



Aus Sicherheitsgründen ist es nicht möglich, nur die Uhrzeit für das Garzeitende ohne die Gardauer einzustellen.










Änderung der eingestellten Werte beim programmierten Garvorgang



Nach Abänderung der Gardauer muss die Uhrzeit für das Garzeitende eingestellt werden.

Während des Betriebs ist es möglich, die Dauer des programmierten Garvorgangs zu ändern:

1. Wenn die Kontrolllampen  und  durchgehend aufleuchten und sich das Gerät im Wartezustand bis zum Beginn des Garvorgangs befindet, den Temperaturknebel zweimal drücken. Die Kontrolllampe  beginnt zu blinken.
2. Den Temperaturknebel nach rechts oder links drehen, um die voreingestellte Gardauer zu ändern.
3. Den Temperaturknebel erneut drücken. Die Kontrolllampe  erlischt und die Kontrolllampe  beginnt zu blinken. Das Display zeigt die Uhrzeit für das Garzeitende an.
4. Den Temperaturknebel nach rechts oder links drehen, um die Uhrzeit für das Ende des Garvorgangs zu verschieben.
5. Nach einigen Sekunden hören die Kontrolllampen  und  auf zu blinken und der programmierte Garvorgang nimmt seinen Betrieb mit den neuen Einstellungen auf.

3.6 Ratschläge zum Garen

Allgemeine Ratschläge

- Eine Umluftfunktion verwenden, um ein gleichmäßiges Garen auf allen Ebenen zu erhalten.
- Die Garzeiten können nicht verkürzt werden, indem die Temperatur erhöht wird (die Speisen würden außen zu stark und innen zu wenig gegart werden).
- Bei gleichem Gewicht ist die Garzeit von geschnittenen Stücken kürzer als die eines ganzen Stückes.

Ratschläge zum Garen von Fleisch

- Die Garzeiten hängen von der Dicke und der Qualität der Speisen sowie vom individuellen Geschmack ab.
- Bei der Zubereitung von Braten ein Fleischthermometer verwenden oder einfach mit einem Löffel auf den Braten drücken. Wenn er nachgibt und wieder zurückfedert, ist er fertig, andernfalls muss er noch einige Minuten gebraten werden.

Ratschläge für Garvorgänge mit Grill

- Das zu grillende Fleisch kann auch in den kalten Ofen geschoben werden. Das Vorheizen wird empfohlen, sofern der Gar-Effekt verändert werden soll.
- Bei der Funktion Grill mit Umluft wird das Vorheizen des Backraums vor dem Grillvorgang empfohlen.
- Es empfiehlt sich, die Speisen in der Mitte des Rostes anzuordnen.



Ratschläge zum Backen von Kuchen und Keksen

- Vorzugsweise dunkle Formen aus Metall verwenden, da sie zu einer besseren Wärmeaufnahme beitragen.
- Die Temperatur und die Gardauer hängen von der Qualität und der Beschaffenheit des Teigs ab.
- Im Falle von Garvorgängen auf mehreren Ebenen, sollten die Speisen vorzugsweise auf die 2. und 4. Schiene positioniert, die Garzeit um einige Minuten verlängert und ausschließlich Umluftfunktionen verwendet werden.
- Überprüfen, ob das Gebäck innen ausreichend durchgebacken ist: Am Ende des Garvorgangs einen Zahnstocher in den höchsten Punkt des Gebäckes stecken. Wenn der Teig nicht am Zahnstocher kleben bleibt, ist der Kuchen fertig.
- Wenn der Kuchen zusammenfällt, sobald er aus dem Ofen genommen wird, muss beim nächsten Backen die eingestellte Temperatur um ungefähr 10°C gesenkt und eventuell eine längere Garzeit gewählt werden.
- Die Garzeiten von Meringen und Windbeuteln hängen von der Größe derselben ab.

Ratschläge für das Auftauen und Aufgehen

- Die tiefgefrorenen Speisen ohne ihre Verpackung in einem Behälter ohne Deckel auf die erste Schiene des Backraums stellen.
- Die Speisen nicht übereinander legen.

- Beim Auftauen von Fleisch wird empfohlen, die Speisen auf einen Rost auf die zweite Schiene und ein Backblech auf die erste Schiene zu schieben. Auf diese Weise kommen die Speisen nicht mit der Auftauflüssigkeit in Berührung.
- In Stücke geschnittenes Obst und Brot benötigen dieselbe Zeit zum Auftauen, unabhängig von der Menge und dem Gesamtgewicht.
- Die empfindlichsten Stücke können mit Alufolie bedeckt werden.
- Zur Gewährleistung des guten Aufgehens empfiehlt es sich, einen Behälter mit Wasser auf den Boden des Backraums zu stellen.

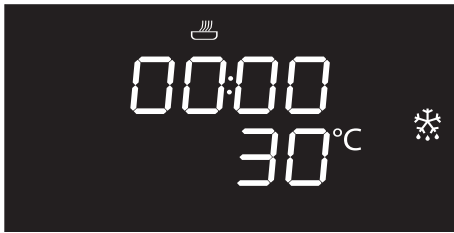
So können Sie Energie sparen


- Den Garvorgang einige Minuten vor der normal dafür vorgesehenen Zeit abschalten. Die im Ofeninneren angesammelte Hitze lässt die Speisen für die restlichen Minuten weitergaren.
- Die Ofentür so wenig wie möglich öffnen, um Wärmeverluste zu vermeiden.
- Das Geräteinnere immer sauber halten.
- (Wo vorhanden) Bei Nicht-Verwendung des Pizzasteins, diesen aus dem Backofenboden herausnehmen.



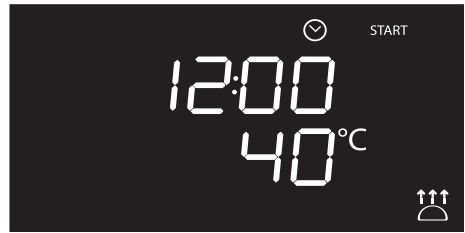
3.7 Sonderprogramme

Auftauen nach Zeit



1. Die Speise in den Backraum geben.
2. Den Funktionsknebel drücken und drehen, um das Auftauen nach Zeit  auszuwählen.
3. Zum Einstellen der Funktion der Auftauzeit den Temperaturknebel drehen (von 1 bis 99 Minuten).
4. Den Temperaturknebel drücken, um die Einstellung zu bestätigen. Die Anzeige **START** blinkt.
5. Den Funktionsknebel drücken, um das Auftauen nach Zeit zu starten.
6. Am Ende erscheint im Display die Anzeige **Stop** und ein akustisches Signal wird ausgelöst.
7. Zum Ausschalten des akustischen Signals einen der zwei Knebel drücken oder drehen oder die Tür öffnen.
8. Den Funktionsknebel mindestens 3 Sekunden lang gedrückt halten, um die Funktion abubrechen.


Hefestufe



Bei der Hefestufe ist die Temperatur nicht veränderbar.

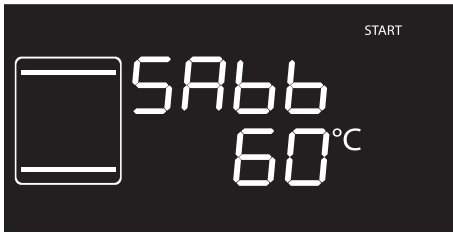


Zur Gewährleistung des guten Aufgehens empfiehlt es sich, einen Behälter mit Wasser auf den Boden des Backraums zu stellen.

1. Den aufzugehenden Teig auf die zweite Schiene positionieren.
2. Den Funktionsknebel drücken und drehen, um die Funktion Hefestufe  auszuwählen. Die Anzeige **START** blinkt.
3. Den Funktionsknebel drücken, um die Hefestufe zu starten.
4. Am Ende erscheint im Display die Anzeige **Stop** und ein akustisches Signal wird ausgelöst.
5. Zum Ausschalten des akustischen Signals einen der zwei Knebel drücken oder drehen oder die Tür öffnen.
6. Den Funktionsknebel mindestens 3 Sekunden lang gedrückt halten, um die Funktion abubrechen.



Sabbath-Funktion



Diese Funktion ermöglicht es, die Speisen zu garen und die Vorschriften für das Ruhfest der jüdischen Religion dabei einzuhalten.



Bei dieser Funktion sieht das Gerät einige besondere Betriebsverhalten vor:

- Der Garvorgang kann über eine unbestimmte Zeit fortgesetzt werden; eine Zeitsteuerung kann nicht eingestellt werden.
- Es wird keine Vorheizphase ausgeführt.
- Die einstellbare Gartemperatur liegt zwischen 60-100 °C.
- Die Lampe im Backraum bleibt ausgeschaltet, jeder beliebige Eingriff, wie das Öffnen der Tür oder die manuelle Aktivierung mittels Knebel aktiviert die Lampe nicht.
- Interner Lüfter deaktiviert.
- Beleuchtung der Drehknebel und die akustischen Anzeigen deaktiviert.



Nach Aktivierung der Sabbath-Funktion können keine Parameter verändert werden.

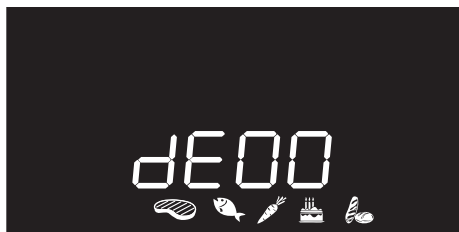
Die Betätigung eines beliebigen Drehknebels ist wirkungslos. Nur der Funktionsknebel bleibt aktiv, um das Gerät ausschalten zu können.

1. Den Funktionsknebel drücken und drehen, um die Sabbath-Funktion **SAbb** auszuwählen.
2. Den Temperaturknebel drücken und drehen, um die Temperatur der Funktion zu ändern.
3. Den Temperaturknebel drücken, um die eingestellte Temperatur zu bestätigen. Die Anzeige **START** blinkt.
4. Den Funktionsknebel drücken, um die Sabbath-Funktion zu starten.
5. Den Funktionsknebel mindestens 3 Sekunden lang gedrückt halten, um die Funktion abzubrechen.




Gebrauch

Auftauen nach Gewicht






Diese Funktion ermöglicht, die Speisen je nach Gewicht und Art der aufzutauenden Speisen aufzutauen.

1. Die Speise in den Backraum geben.
2. Den Funktionsknebel drücken, um das Auftauen nach Gewicht auszuwählen, die mit der Anzeige **dE00** und den aufleuchtenden Symbolen der Speisen  angezeigt wird.
3. Den Funktionsknebel drücken, um das Auftauen nach Gewicht zu bestätigen.
4. Den Funktionsknebel drehen, um die Art der aufzutauenden Speise auszuwählen.

5. Den Temperaturknebel drehen, um das Gewicht (in Gramm) der aufzutauenden Speise auszuwählen.
6. Den Funktionsknebel drücken, um die eingestellten Parameter zu bestätigen und das Auftauen zu starten.
7. Am Ende erscheint im Display die Anzeige **StoP** und ein akustisches Signal wird ausgelöst.
8. Zum Ausschalten des akustischen Signals einen der zwei Knebel drücken oder drehen oder die Tür öffnen.
9. Den Funktionsknebel mindestens 3 Sekunden lang gedrückt halten, um die Funktion abzubrechen.

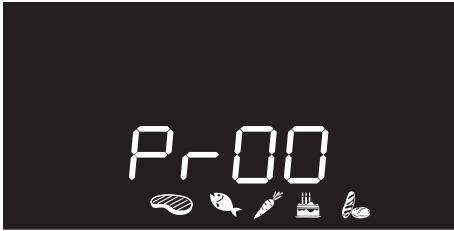
Voreingestellte Parameter

dE	Typologie	Gewicht (g)	Zeit (min)*
01	 Fleisch	500	120
02	 Fisch	300	55
03	 Obst	300	35
04	 Brot	300	25


* Die Auftauzeiten können je nach Form und Größe der aufzutauenden Speise variieren.



3.8 Automatikprogramme



Die Automatikprogramme sind je nach Typologie der zu garenden Speisen unterteilt.

1. Den Funktionsknebel drücken und drehen, um das Garen mit Automatikprogrammen, die von der Anzeige **Pr-00** und den aufleuchtenden Symbolen der Speisen  angezeigt wird, auszuwählen.
2. Den Funktionsknebel drücken, um das Garen mit Automatikprogrammen auszuwählen.
3. Den Funktionsknebel drehen, um das gewünschte Programm auszuwählen (siehe Tabelle der Automatikprogramme).
4. Den Temperaturknebel drehen, um das Gewicht (in Gramm) der zu garenden Speise auszuwählen.

5. Nach Ablauf der Vorheizphase blinkt die Anzeige **START**. Die zu garende Speise einfügen und den Funktionsknebel drücken, um den Garvorgang zu starten.
6. Am Ende erscheint im Display die Anzeige **STOP** und ein akustisches Signal wird ausgelöst.
7. Zum Ausschalten des akustischen Signals einen der zwei Knebel drücken oder drehen oder die Tür öffnen.
8. Den Funktionsknebel mindestens 3 Sekunden lang gedrückt halten, um die Funktion abzubrechen.



In den automatischen Programmen kann ein programmierter Garvorgang eingestellt werden.



Durch mindestens 3 Sekunden langes Drücken des Funktionsknebels kann eine Funktion zu jedem beliebigen Moment unterbrochen werden.



Gebrauch

Tabelle der Automatikprogramme



FLEISCH (01 - 05)

Pr	Untertyp	Gewicht (g)	Stufe	Funktion	Temperatur (°C)	Zeit (Minuten)
01	Roastbeef (medium)	1300	2		200	56
02	Schweinskarree	800	2		190	88
03	Lamm (medium)	2000	2		190	105
04	Kalb	1000	2		190	80
05	Brathähnchen (ganz)	1000	2		200	80



FISCH (06 - 07)

Pr	Untertyp	Gewicht (g)	Stufe	Funktion	Temperatur (°C)	Zeit (Minuten)
06	Frischer Fisch (ganz)	500	2		160	35
07	Gefrorener Fisch	600	2		160	50



GEMÜSE (08 - 10)

Pr	Untertyp	Gewicht (g)	Stufe	Funktion	Temperatur (°C)	Zeit (Minuten)
08	Gemischtes und gegrilltes	500	4		250	15 + 8 ⁽¹⁾
09	Gegrilltes	1000	2		200	33
10	Röstkartoffeln	1000	2		200	30

⁽¹⁾ Für gegrillte Garvorgänge empfiehlt sich das Garen der Speisen auf beiden Seiten und gemäß der Garzeiten in der Tabelle. Die größere Zeitangabe bezieht sich dabei stets auf die erste zu garende Seite der rohen Speise.



GEBÄCK (11 - 13)

Pr	Untertyp	Gewicht (g)	Stufe	Funktion	Temperatur (°C)	Zeit (Minuten)
11	Plätzchen/Kekse	500	2		160	23
12	Muffins	500	2		160	21
13	Mürbeteigkuchen	1000	2		170	43



Gebrauch



BROT - PIZZA - TEIGWAREN (14 -20)

Pr	Untertyp	Gewicht (g)	Stufe	Funktion	Temperatur (°C)	Zeit (Minuten)
14	Hefebrot (Brotlaib)	1000	2		200	27
15	Pizza auf Blech	1000	2		280	12
16	Pizza auf Stein	500	1 ⁽²⁾		280	7
17	Nudeln überbacken	2000	1		220	35
18	Lasagne	2000	1		230	40
19	Paella	500	2		190	25
20	Quiche Lorraine	1000	1		200	40

⁽²⁾ Der Stein muss auf den Backofenboden aufgesetzt werden. Die Garzeiten einer gefrorenen, auf Stein gebackenen Pizza verändern sich nicht mit dem Gewicht.



Die in den Tabellen angeführten Zeiten beinhalten nicht die Vorheizzeiten und beziehen sich auf Garvorgänge von ganzen Stücken. Falls die Speise in kleinere Portionen geschnitten wird, verringert sich die Garzeit.



3.9 Untermenü

Das Gerät verfügt auch über ein Abrollmenü, das folgende Möglichkeiten bietet:

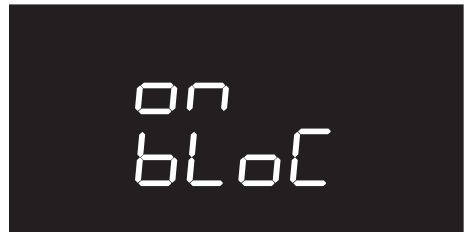
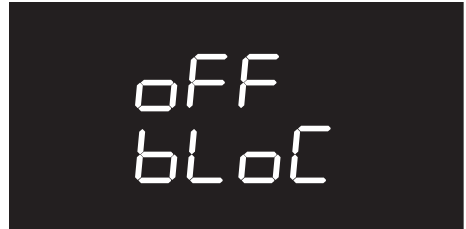
- Aktivierung oder Deaktivierung der Kindersperre.
- Aktivierung oder Deaktivierung des Show Room Modus (alle Heizelemente sind ausgeschaltet und nur die Bedienblende ist eingeschaltet).
- Aktivierung oder Deaktivierung des Modus Niedrige Leistung (Eco-Logic).
- Aktivierung oder Deaktivierung des Modus Temperatur halten (Keep Warm).
- Aktivierung oder Deaktivierung der Zeitsteuerung der Lampe (Eco-Light).

Beim Gerät in Stand-By-Schaltung


1. Durch schnelles Drehen des Temperaturknobels wird die Innenbeleuchtung aktiviert.
2. Den Temperaturknobel mindestens 5 Sekunden lang gedrückt halten.
3. Den Temperaturknobel nach rechts oder links drehen, um den eingestellten Status (ON/OFF) zu ändern.
4. Den Temperaturknobel drücken, um zum nächsten Modus überzugehen.

Modus Kindersperre

Wenn der Benutzer nach der Aktivierung dieses Modus eine Minute lang nicht auf den Betrieb einwirkt, blockieren sich die Bedienelemente automatisch.



DE

Während des normalen Betriebs wird dieser Modus durch die Aktivierung der Kontrolllampe  angezeigt.



Gebrauch

Um die Sperre während eines Garvorgangs kurzfristig auszusetzen, muss der Temperaturknopf mindestens 5 Sekunden lang gedrückt werden. Eine Minute nach der letzten Einstellung wird die Sperre wieder aktiviert.



Wird die Position der Drehknöpfe verändert, erscheint im Display einige Sekunden lang die Anzeige

bloC



Auch bei aktivierter Kindersperre kann das Gerät durch 3 Sekunden langes Drücken des Funktionsknopfes unverzüglich ausgeschaltet werden.


Modus Show Room (nur für Aussteller)

Bei Aktivierung dieses Modus deaktiviert das Gerät alle Heizelemente, während die Bedienblende aktiv bleibt.



Um das Gerät für den normalen Betrieb zu verwenden, muss dieser Modus auf **OFF** gestellt werden.



Ist dieser Modus aktiviert, leuchtet im Display die Kontrolllampe  auf.



Modus Niedrige Leistung

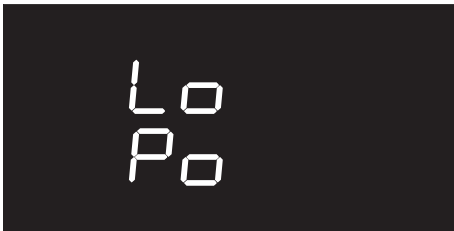
Bei Aktivierung dieses Modus reduziert das Gerät die genutzte Leistung.

Geeignet zur gleichzeitigen Verwendung mehrerer Haushaltsgeräte.

HI: normale Leistung.




LO: niedrige Leistung.



Bei Aktivierung des Modus „Niedrige Leistung“ können sich die Vorheizzeiten und die Garzeiten verlängern.



Ist dieser Modus aktiviert, leuchtet im Display die Kontrolllampe  auf.

Modus Temperatur halten

Dieser Modus ermöglicht dem Gerät, nach Ablauf der zuvor eingestellten Gardauer (sofern diese nicht manuell unterbrochen wird) die zuvor gegarte Speise etwa 1 Stunde lang warm zu halten (bei niedrigen Temperaturen).





Modus Zeitsteuerung der Lampe

Für eine größere Stromersparung wird die Lampe eine Minute nach Garbeginn automatisch ausgeschaltet.



Um zu verhindern, dass das Gerät die Lampe eine Minute nach Garbeginn automatisch ausschaltet, muss dieser Modus auf OFF gestellt werden.

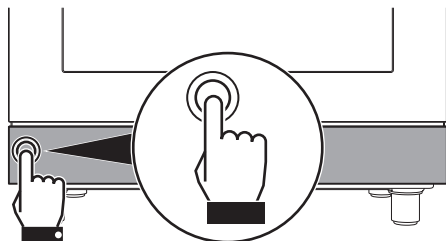


Die manuelle Ein- und Ausschaltkontrolle ist in beiden Einstellungen durch Drehen des Temperaturknebels nach rechts immer möglich.

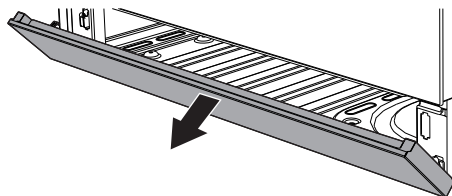
3.10 Gebrauch des Stauraums

Im unteren Teil des Herdes befindet sich der Stauraum, der dazu dient, notwendige Töpfe oder Metallgegenstände für den Gebrauch des Gerätes abzulegen.

1. Zum Öffnen des Stauraums leicht auf die linke Seite der Klappe drücken, bis ein Einklicken zu hören ist.



2. Die Klappe des Stauraums vorsichtig loslassen.



3. Zum erneuten Schließen des Stauraums die Klappe anheben, bis ein Einklicken zu hören ist.



4 Reinigung und Wartung

4.1 Hinweise



Unsachgemäßer Gebrauch Gefahr von Schäden an den Oberflächen

- Das Gerät nicht mit einem Dampfstrahl reinigen.
- Bei der Reinigung von Stahlteilen oder Metallflächen (z.B. eloxierte, mit Nickel behandelte oder verchromte Flächen) keine chlor-, ammoniak- oder bleichmittelhaltigen Produkte verwenden.
- Keine scheuernden oder ätzenden Reinigungsmittel für die Reinigung der Teile aus Glas verwenden (z.B. Scheuermittel, Fleckenentferner oder Metallschwämme).
- Keine rauen oder scheuernden Materialien bzw. scharfkantigen Metallschaber verwenden.
- Die abnehmbaren Teile des Kochfeldes wie Gitterroste, Brennerkränze und Brennerdeckel nicht im Geschirrspüler spülen.



Für die Reinigung werden die vom Hersteller vertriebenen Produkte empfohlen.

4.2 Reinigung des Glaskeramikkochfeldes

Um die Oberflächen in bestem Zustand zu erhalten, sollten sie, nach Auskühlung, nach jedem Gebrauch regelmäßig gereinigt werden.

Eventuelle helle Spuren, die durch den Gebrauch von Töpfen mit Aluminiumboden verursacht werden, können mithilfe eines mit Essig angefeuchteten Lappens entfernt werden.

Etwaige Verkrustungen nach dem Garvorgang entfernen, mit Wasser nachspülen und mit einem sauberen Lappen trocknen.

Sandkörnchen, die vielleicht beim Säubern von Salat oder Kartoffeln auf das Kochfeld gefallen sind, könnten dieses zerkratzen, wenn die Töpfe verschoben werden.

Daher gegebenenfalls die Körnchen sofort vom Kochfeld entfernen.

Farbliche Veränderungen haben keine Auswirkungen auf die Funktionstüchtigkeit und Widerstandsfähigkeit des Glases. Dabei handelt es sich nicht um Materialveränderungen des Kochfeldes, sondern lediglich um Rückstände, die nicht entfernt wurden und daher verkohlt sind.



Reinigung und Wartung

Es können sich auch **glänzende Stellen** bilden, die auf die Reibung der Topfböden und die Verwendung nicht geeigneter Reinigungsmittel zurückzuführen sind. Es ist schwierig, die Verunreinigungen mit einem üblichen Reinigungsmittel zu entfernen. Es kann nötig sein, den Reinigungsvorgang mehrmals zu wiederholen. Die Verwendung aggressiver Reinigungsmittel oder die Reibung der Topfböden können im Laufe der Zeit das Dekor auf dem Kochfeld abreiben und zur Fleckenbildung beitragen.

Tägliche Reinigung

Immer nur spezifische und nicht scheuernde Produkte verwenden, die keine säurehaltigen Substanzen auf Chlorbasis enthalten.

Das Produkt auf einen feuchten Lappen geben und auf die Flächen auftragen. Sorgfältig abspülen und mit einem weichen Lappen oder einem Mikrofasertuch abtrocknen.

Wöchentliche Reinigung

Das Kochfeld ein Mal pro Woche mit einem handelsüblichen Reinigungsmittel für Glaskeramik reinigen und pflegen. Dabei immer die Herstellerhinweise beachten. Das in diesen Produkten enthaltene Silikon bildet einen flüssigkeits- und schmutzabweisenden Schutzfilm. Alle Flecken bleiben auf dem Schutzfilm und können leicht entfernt werden. Die Oberfläche anschließend mit einem sauberen Tuch trocken wischen. Darauf achten, dass keine Reinigungsmittelreste auf der Kochfläche zurückbleiben, denn sie könnten bei Erwärmung aggressiv wirken und die Oberfläche angreifen.

Flecken oder Speiserückstände

Auf keinen Fall Putzschwämme aus Metall oder scharfe Schaber verwenden, da sie die Oberflächen beschädigen können.

Normale und nicht scheuernde Reinigungsprodukte und gegebenenfalls Materialien aus Holz oder Kunststoff verwenden. Sorgfältig abspülen und mit einem weichen Lappen oder einem Mikrofasertuch abtrocknen.

Keine Speisereste auf Zuckerbasis im Ofen trocknen lassen (z. B. Marmelade), da sie die emaillierte Beschichtung im Inneren des Gerätes beschädigen können.



4.3 Reinigung der Backofentür

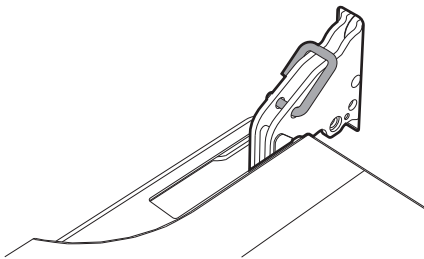
Es empfiehlt sich, die Türverglasung stets sauber zu halten. Saugfähiges Küchenpapier verwenden. Hartnäckiger Schmutz kann mit einem feuchten Schwamm und einem handelsüblichen Reiniger entfernt werden.

Ausbau der Backofentür

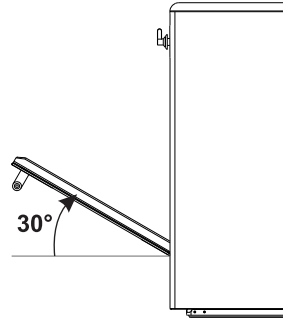
Die Backofentür kann ausgebaut und auf ein Tuch gestellt werden, um die Reinigung zu erleichtern.

Für den Ausbau der Tür wie folgt vorgehen:

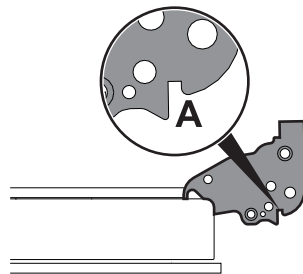
1. Die Tür komplett öffnen und die zwei Zapfen in die Löcher der Scharniere einfügen, wie in der Abbildung angezeigt wird.



2. Die Tür an beiden Seiten und mit beiden Händen festhalten, in einem Winkel von etwa 30° anheben und herausziehen.



3. Zum Wiedereinsetzen der Tür müssen die Scharniere in die dafür vorgesehenen Schlitze am Backofen eingefügt werden, wobei sichergestellt werden muss, dass die Aussparungen **A** fest auf den Schlitzen aufliegen. Die Tür senken und, sobald sie in die richtige Position gebracht wurde, die Zapfen aus den Scharnieröffnungen herausziehen.



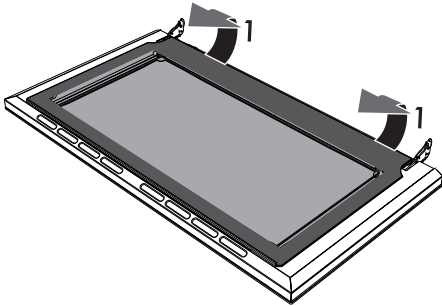


Reinigung und Wartung

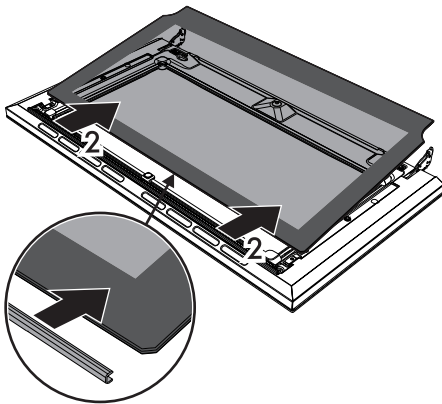
Ausbau der Innenverglasung

Die Glasscheiben, aus denen die Tür besteht, können komplett entfernt werden, um die Reinigung zu erleichtern.

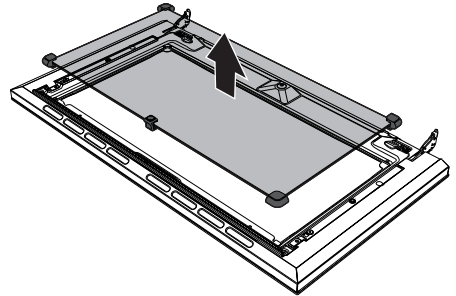
1. Die Innenscheibe an der Rückseite vorsichtig in Pfeilrichtung nach oben hin ziehen (1).



2. Die Innenscheibe aus der vorderen Leiste (2) herausziehen, um sie von der Tür zu lösen.

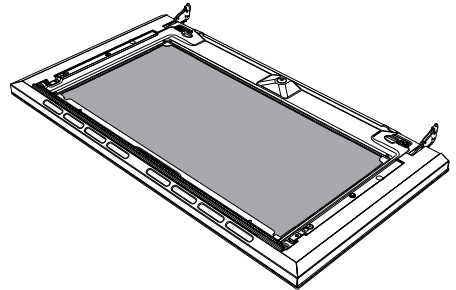


3. Die Zwischenverglasung durch Anheben entfernen.



Bei den Pyrolysemodellen sind zwei mittlere Glasscheiben vorhanden.

4. Die äußere Glasscheibe und die zuvor ausgebauten Glasscheiben reinigen. Saugfähiges Küchenpapier verwenden. Hartnäckiger Schmutz kann mit einem feuchten Schwamm und einem neutralen Reiniger entfernt werden.



5. Am Ende des Reinigungsvorgangs die mittlere Glasscheibe erneut in die entsprechende Aufnahme in der Tür einsetzen.
6. Zum erneuten Einsetzen der Innenscheibe den oberen Teil in die Türleiste einfügen und die 2 hinteren Stifte mittels leichtem Druck in ihre Aufnahme einrasten.



4.4 Reinigung des Backraums

Der Backraum wird optimal erhalten, wenn er bei abgekühltem Gerät regelmäßig gereinigt wird.

Vermeiden, dass Speisereste im Inneren des Backraums antrocknen, da diese die emaillierte Beschichtung beschädigen können.

Alle abnehmbaren Teile vor der Reinigung herausnehmen.

Zur Erleichterung der Reinigung sollten folgende Teile ausgebaut werden:

- die Tür;
- die Halterahmen für Roste/Backbleche;
- eventuell herausnehmbare Schienen;
- die Dichtung.



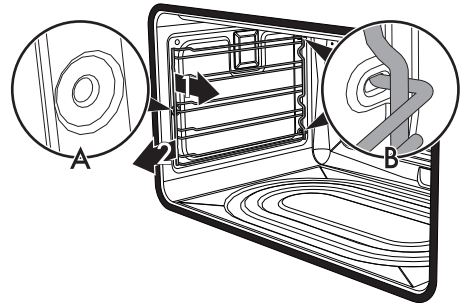
Es empfiehlt sich, das Gerät bei der Verwendung von Spezialprodukten ungefähr 15 bis 20 Minuten bei Höchsttemperatur in Betrieb zu lassen, um eventuelle Rückstände zu beseitigen.

Ausbau der Halterahmen für Roste/Backbleche

Das Entfernen der Halterahmen für Roste/Backbleche erleichtert die Reinigung der Seitenflächen noch mehr.

Für den Ausbau der Halterahmen für Roste/Backbleche:

- Den Rahmen zum Ofeninneren ziehen, so dass er sich aus der Einrastvorrichtung **A** löst. Anschließend den Rahmen aus den auf der Rückseite befindlichen Aufnahmen **B** herausziehen.



- Nach Abschluss der Reinigung, die zuvor beschriebenen Vorgänge wiederholen, um die Halterahmen für Roste/Backbleche erneut einzusetzen.



Reinigung und Wartung

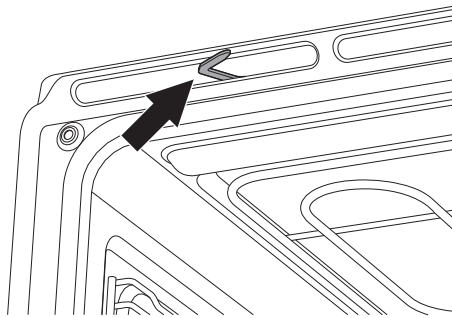
Manuelle Deaktivierung des Hebels der Türverriegelung



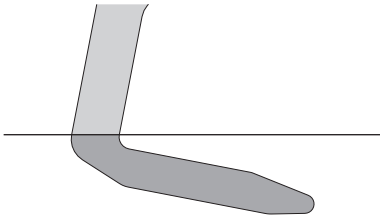
Unsachgemäßer Gebrauch Verbrennungsgefahr

- Die folgenden Vorgänge müssen immer bei abgekühltem und ausgeschaltetem Gerät durchgeführt werden.
- Die manuelle Deaktivierung des Hebels der Türverriegelung niemals während des Pyrolysevorgangs durchführen.

Der Hebel der Türverriegelung befindet sich in der ersten Öse links, unterhalb der Bedienblende, im oberen Bereich der Backofenfront.

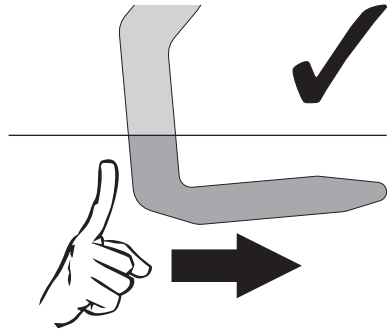


Während der normalen Reinigungsvorgänge kann der Hebel der Türverriegelung ungewollt aktiviert werden.



Hebel der Türverriegelung aktiviert
(Ansicht von oben)

1. Den Hebel der Türverriegelung bis zum Anschlag nach rechts versetzen.

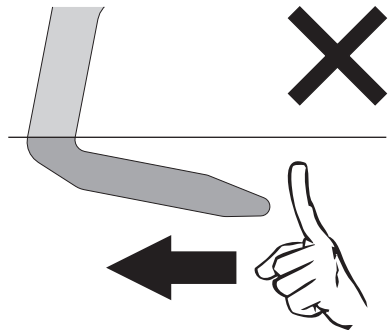


(Ansicht von oben)

2. Den Hebel der Türverriegelung langsam loslassen.

Die Feder des Mechanismus bringt den Hebel der Türverriegelung erneut in die deaktivierte Position.

Um Beschädigungen am Mechanismus zu vermeiden, den Hebel der Türverriegelung niemals durch kraftvolles Versetzen nach links deaktivieren.



(Ansicht von oben)



Pyrolyse



Die Pyrolyse ist ein Verfahren für die automatische Reinigung bei hoher Temperatur, bei dem die Verschmutzungen zersetzt werden. Dank dieses Vorgangs kann der Backraum extrem einfach gereinigt werden.



Unschonender Gebrauch Gefahr von Schäden an den Oberflächen

- Alle übergelaufenen Speisen oder Reste von vorherigen Garvorgängen entfernen.



Unschonender Gebrauch Verbrennungsgefahr

- **ACHTUNG:** Der Pyrolysevorgang deaktiviert das in Betrieb stehende Kochfeld.
- **ACHTUNG:** Beim Durchführen einer Pyrolyse, wenn die Kochzonen noch warm sind, werden die Anzeigen im Display des Kochfeldes deaktiviert.

Vorhergehende Eingriffe

Vor dem Start der Pyrolyse:

- Die Innenverglasung gemäß den üblichen Reinigungsanweisungen reinigen.
- Alle Zubehörteile im Inneren des Backraums ausbauen.

- Bei hartnäckigem und verkrustetem Schmutz ein für Backöfen geeignetes Reinigungsmittel auf die Scheibe sprühen (die auf dem Produkt angegebenen Hinweise beachten). Das Reinigungsmittel 60 Minuten einwirken lassen, es abspülen und die Scheibe mit Küchenpapier oder einem Mikrofasertuch sorgfältig abtrocknen.
- Die Halterahmen für Roste/Backbleche ausbauen.
- Eventuell herausnehmbare Schienen entfernen.
- Die Tür schließen.

Einstellung der Pyrolyse

1. Mittels des Funktionsknebels eine der Reinigungsfunktionen **PYRO ECO** oder **PYRO ECO** auswählen.
2. Den Temperaturknebel nach rechts oder links drehen, um die Dauer des Reinigungszyklus zwischen einer Mindestdauer von 2 Stunden und einer Höchstdauer von 3 Stunden einzustellen (mit Ausnahme der Funktion **PYRO ECO**, bei der die Dauer auf 120 Minuten festgelegt ist).
3. Den Temperaturknebel drücken, um die Pyrolyse zu starten.



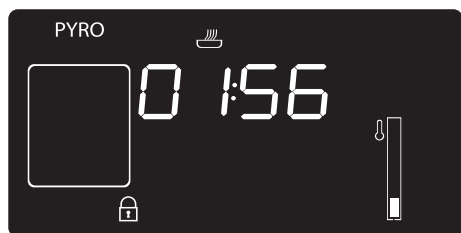
Empfohlene Dauer der Pyrolyse:


- Wenig verschmutzt: 2 Stunden.
- Mäßig verschmutzt: 2 ½ Stunden.
- Stark verschmutzt: 3 Stunden.




Reinigung und Wartung


Pyrolyse





1. Im Display erscheint die Anzeige **PYRO** **ECO** oder **PYRO** **ECO** und die Restzeit, um anzuzeigen, dass das Gerät den automatischen Reinigungszyklus durchführt.
2. Zwei Minuten nach Beginn der Pyrolyse wird die Tür von einer Türverriegelung gesperrt (die Kontrolllampe der Türverriegelung  leuchtet auf), die das Öffnen der Backofentür verhindert.

 Wenn die Türverriegelung aktiviert ist, kann keine Funktion gewählt werden.

3. Am Ende der Pyrolyse bleibt die Tür gesperrt, solange die Temperatur im Innern des Backraums nicht unter die Sicherheitsstufe sinkt. Sobald der Backraum abgekühlt ist, die Rückstände mit einem feuchten Mikrofasertuch entfernen.

 Während der ersten Pyrolyse ist möglicherweise ein unangenehmer Geruch festzustellen, der durch verdampfende ölige Rückstände des Herstellungsprozesses verursacht wird. Dabei handelt es sich um eine vollkommen normale Erscheinung, die nach der ersten Pyrolyse verschwindet.




 Während der Pyrolyse erzeugen die Gebläse aufgrund der schnelleren Drehung ein lautes Geräusch. Dies ist völlig normal und soll die Wärmeabfuhr begünstigen. Am Ende des Pyrolysevorgangs bleiben die Gebläse noch einige Zeit eingeschaltet, um eine Überhitzung der Möbelwände und der Vorderseite des Gerätes zu verhindern.

 Wenn das Ergebnis der Pyrolyse nach der Mindestdauer nicht zufriedenstellend ist, empfiehlt es sich, bei nachfolgenden Reinigungszyklen eine längere Dauer einzustellen.



Einstellung der programmierten Pyrolyse

Die Uhrzeit für den Beginn der Pyrolyse kann wie die anderen Backofenfunktionen eingestellt werden.

1. Nach Einstellung der Dauer der Pyrolyse den Temperaturknebel drücken. Das Display zeigt die aktuelle Uhrzeit an und die Kontrolllampe  leuchtet auf.
2. Den Temperaturknebel nach rechts oder links drehen, um die Uhrzeit für die Beendigung der Pyrolyse einzustellen.
3. Nach einigen Sekunden leuchten die Kontrolllampen  und  durchgehend auf und das Gerät ist im Wartezustand bis zum Beginn des Garvorgangs, um den Reinigungszyklus zu starten.



Wenn die Türverriegelung aktiviert ist, kann keine Funktion gewählt werden.

4.5 Außergewöhnliche Wartung

Auswechseln der Backofenlampe



Teile unter elektrischer Spannung
Stromschlaggefahr

- Die Stromzufuhr des Gerätes unterbrechen.

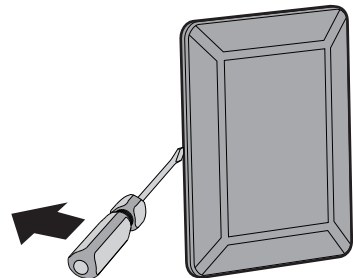


Der Backraum ist mit einer Lampe von 40W ausgestattet.

1. Alle Zubehöreile im Inneren des Backraums ausbauen.
2. Die Halterahmen für Roste/Backbleche ausbauen.
3. Die Abdeckung der Lampe mit einem Werkzeug (z.B. mit einem Schraubenzieher) entfernen.



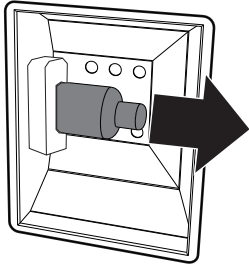
Es muss darauf geachtet werden, die Beschichtung der Backraumwand nicht zu verkratzen.





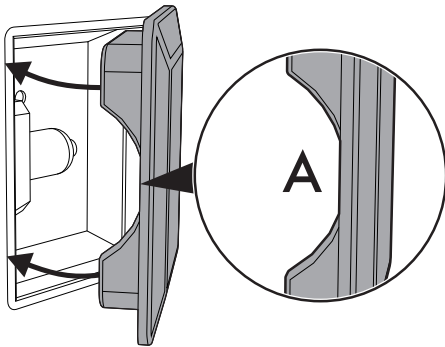
Reinigung und Wartung

- Die Lampe ausschrauben und entfernen.



Die Halogenlampe darf nicht direkt mit bloßen Fingern berührt werden, sondern nur mithilfe einer Isolierabdeckung.

- Die neue Lampe einsetzen.
- Die Abdeckung erneut aufsetzen. Die geformte Seite des Glaselements (A) zur Ofentür ausrichten.



- Die Abdeckung fest andrücken, so dass sie fest an der Lampenfassung anhaftet.

Was tun, wenn...

Das Gerät funktioniert nicht:

- Der Schalter ist defekt: Den Sicherungskasten überprüfen und sicherstellen, dass der Schalter funktionstüchtig ist.
- Leistungsabfall: Sicherstellen, dass die Kontrollleuchten des Gerätes funktionstüchtig sind.

Das Kochfeld qualmt:

- Das Kochfeld ist verschmutzt. Das Kochfeld nach erfolgter Garung reinigen.

Die verwendeten Töpfe verursachen Geräusche:

- Es besteht keine Gefahr für das Kochfeld oder den Topf. Normal bei einer gewissen Art von Töpfen.

Der Backofen erhitzt sich nicht:

- Sicherung defekt: Den Schalter überprüfen und ggf. austauschen.
- Der Funktionsknebel wurde nicht eingestellt: den Funktionsknebel einstellen.
- Überprüfen, ob der Modus „Show Room“ eingestellt wurde (nähere Details finden Sie im Abschnitt „Untermenü“).

Alle im Backofen zubereitete Speisen verbrennen in nur kurzer Zeit:

- Thermostat defekt: Den autorisierten Kundendienst benachrichtigen

Die Türverglasung beschlägt, wenn der Backofen heiß ist:

- Ein ganz normales Verhalten, das durch den Temperaturunterschied verursacht wird: Es hat keinen Einfluss auf die Betriebsleistung des Backofens.



Das Display komplett erloschen ist:

- Die Stromversorgung überprüfen.
- Überprüfen, ob der eventuell in der Stromversorgung des Gerätes eingebaute allpolige Schalter auf „On“ gestellt ist.

Die Bedienelemente nicht reagieren:

- Überprüfen, ob der Modus „Kindersperre“ eingestellt wurde (nähere Informationen finden Sie im Abschnitt „Untermenü“).

Die Garzeiten länger als die in der Tabelle angeführten Zeiten sind:

- Überprüfen, ob der Modus „Eco-logic“ eingestellt wurde (nähere Informationen finden Sie im Abschnitt „Untermenü“).

Das Display zeigt „ERR4“ an:

- Die Türverriegelung ist nicht richtig in der Tür eingerastet. Der Grund könnte sein, dass die Tür während des Verriegelns irrtümlich geöffnet wurde. Das Gerät abschalten und erneut einschalten. Einige Minuten warten, bevor man den Reinigungszyklus erneut einstellt.

Beim Öffnen der Tür während einer Umluftfunktion der Lüfter stoppt:

- Es handelt sich um keinen Defekt, sondern entspricht dem normalen Betrieb des Gerätes. Dadurch wird ein übermäßiger Wärmeaustritt verhindert, wenn die Tür während des Garvorgangs geöffnet wird. Beim Schließen der Tür wird der normale Betrieb des Lüfters wieder aufgenommen.

Nach dem automatischen Reinigungszyklus (Pyrolyse) kann keine Funktion eingestellt werden:

- Überprüfen, ob die Türverriegelung deaktiviert wurde. Das Gerät ist mit einer Sicherheitsvorrichtung ausgestattet, die die Auswahl der Funktionen nicht ermöglicht, wenn die Türverriegelung aktiv ist. Der Grund dafür ist, dass die Temperatur im Backraum noch sehr hoch ist und keinerlei Garvorgang ermöglichen würde.



Falls das Problem nicht behoben wurde, oder andersartige Defekte auftreten, den nächstgelegenen Kundendienst verständigen.



Bei Anzeige anderer Fehlermeldungen ERRx:

Die Fehlermeldung, die Funktion und die eingestellte Temperatur aufschreiben und den nächstgelegenen Kundendienst verständigen.



5 Installation

5.1 Positionierung



Schweres Gerät
Gefahr von Verletzungen durch Quetschung

- Das Gerät mithilfe einer anderen Person in den Schrank einschieben.



Druck auf die Backofentür
Gefahr von Schäden am Gerät

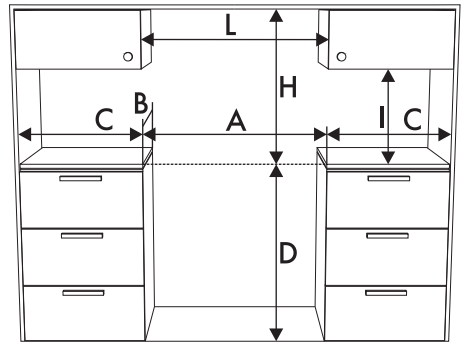
- Die offene Backofentür beim Einschieben in den Schrank nicht als Hubvorrichtung verwenden.
- Keinen übermäßigen Druck auf die offene Backofentür ausüben.
- Den Griff nicht zum Anheben oder Versetzen dieses Gerätes verwenden.



Entwicklung von Wärme während des Gerätebetriebs
Brandgefahr

- Furnierungen, Klebstoffe oder Kunststoffverkleidungen der angrenzenden Möbel müssen hitzebeständig sein (mindestens 90°C).

Außenmaße



A	900 mm
B	600 mm
C¹	450 mm
D	900 mm
H	750 mm
I	450 mm
L²	900 mm

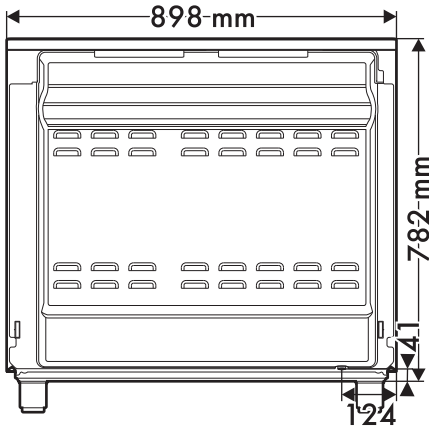
¹ Mindestabstand zu den Seitenwänden oder anderen entzündbaren Materialien.

² Mindestbreite des Gerätes (=A).

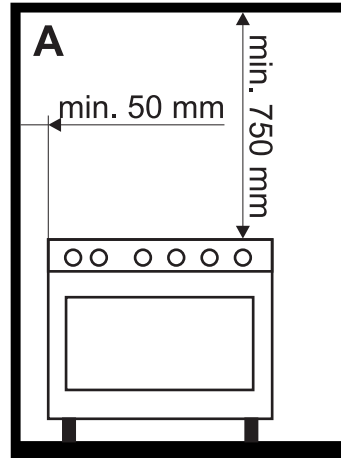


Abmessungen des Gerätes

Position der Gas- und Stromanschlüsse.

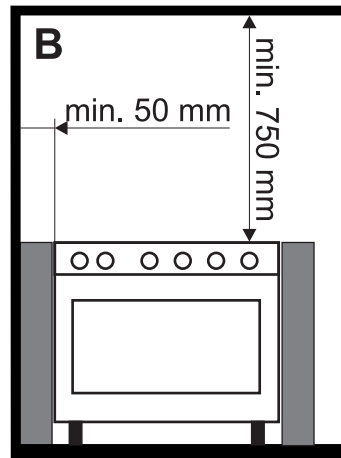


Je nach Art der Installation gehört das Gerät zur Klasse:



A - Klasse 1

(Freistehendes Gerät)



B - Klasse 2 Unterklasse 1

(Einbaugerät)

Allgemeine Informationen

Dieses Gerät kann an Wänden, von denen eine die Höhe der Arbeitsplatte überschreitet, mit einem Mindestabstand von 50 mm zur Geräteseite aufgestellt werden. Siehe Abbildungen A und C für die jeweilige Installationsklasse.

Hängeschränke, die über der Arbeitsplatte angeordnet sind, müssen zu derselben einen Abstand von mindestens 750 mm aufweisen. Wenn eine Dunstabzugshaube über dem Kochfeld installiert wird, sich auf die Gebrauchsanweisungen der Dunstabzugshaube beziehen, um den korrekten Abstand einzuhalten.



Installation

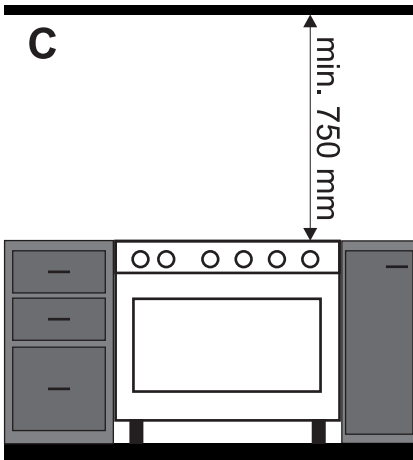
Positionierung und Nivellierung



Schweres Gerät

Gefahr von Schäden am Gerät

- Zuerst die vorderen und anschließend die hinteren Füße festschrauben.
- Nach der Ausführung des Gas- und Stromanschlusses, die vier mitgelieferten Füße am Gerät festschrauben.

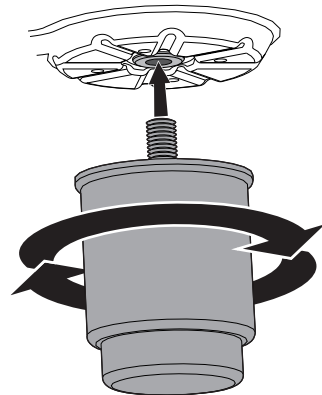


C - Klasse 2 Unterklasse 1

(Einbaugerät)

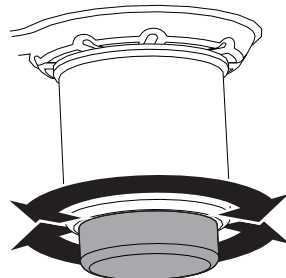


Das Gerät muss von einem qualifizierten Fachtechniker nach den geltenden Normen installiert werden.



Zur Erzielung einer ausreichenden Stabilität muss das Gerät eine perfekte Ebnung aufweisen:

- Dazu den Fuß im unteren Bereich so lange ein- bzw. ausdrehen, bis alle Gerätefüße eine feste Bodenhaftung haben.



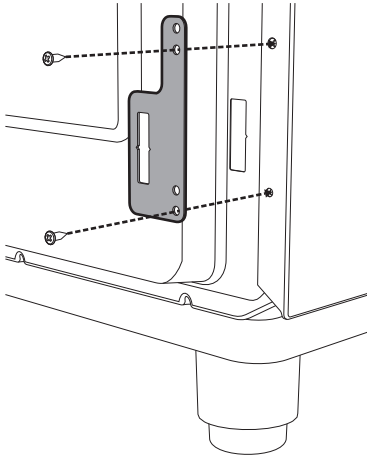


Wandbefestigung

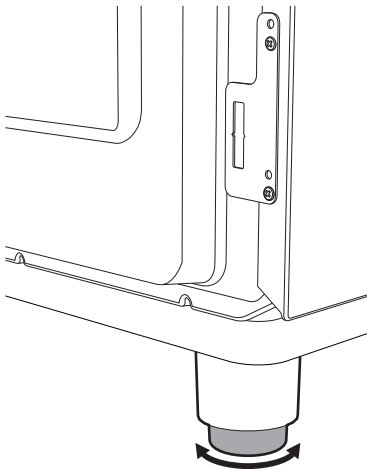


Um ein Umkippen des Gerätes zu vermeiden, müssen die Stützvorrichtungen installiert werden.

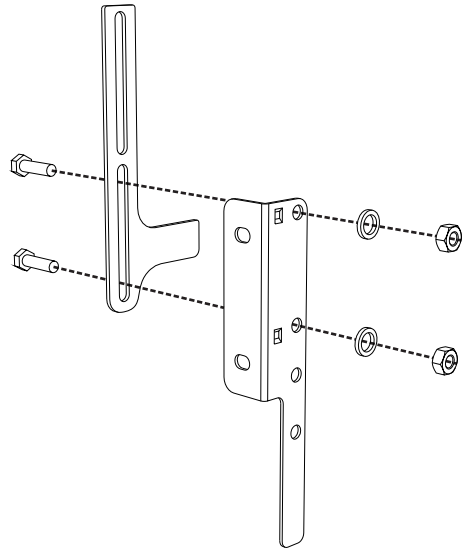
1. Die Befestigungsplatte für die Fixierung an der Mauer an der Rückseite des Gerätes anschrauben.



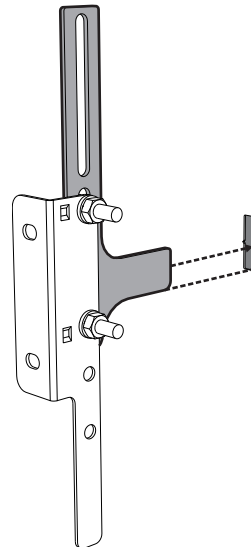
2. Die Höhe der 4 Stützfüße regulieren.



3. Den Befestigungsbügel zusammensetzen.



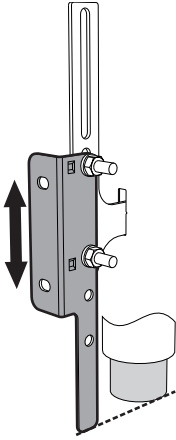
4. Die Hakenbasis des Befestigungsbügels auf die Schnittbasis der Befestigungsplatte für die Fixierung an der Mauer ausrichten.



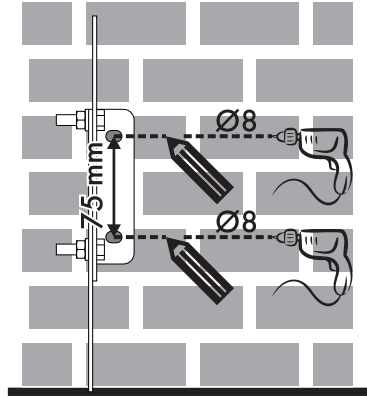


Installation

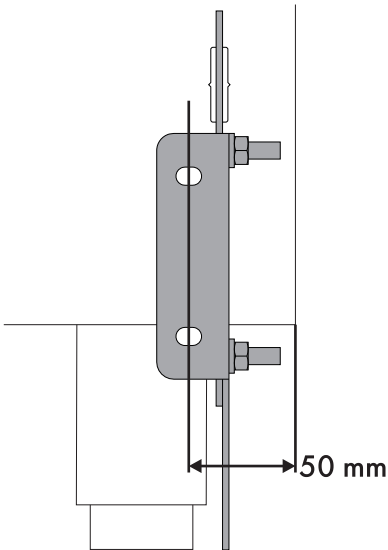
5. Die Basis des Befestigungsbügels bis zum Boden ausrichten und die Befestigungsschrauben anziehen.



7. Den Bügel an die Wand versetzen und die Position der in die Mauer zu bohrenden Löcher markieren.

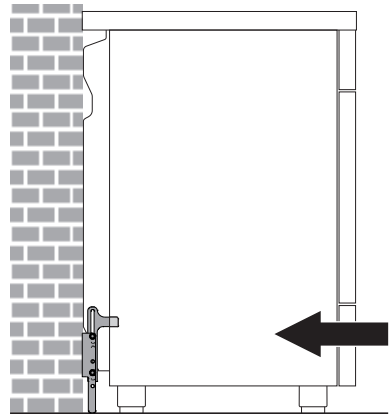


6. Einen Abstand von 50 mm zwischen der Geräteseite und den Löchern des Bügels einhalten.



8. Nach der Bohrung der Löcher den Bügel mittels Dübel und Schrauben an der Wand befestigen.

9. Den Herd an die Wand schieben und den Bügel gleichzeitig in die an der Rückseite des Gerätes befestigte Platte einfügen.





Bodenbefestigung

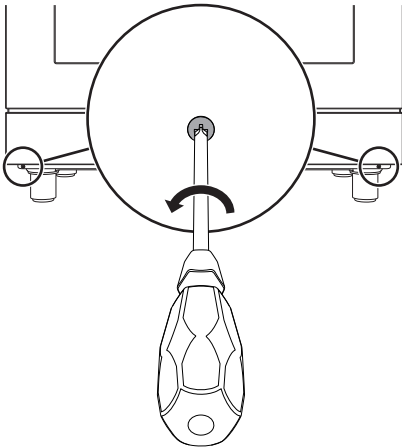


Im Falle einer Bodenbefestigung muss das nächste Kundendienstzentrum kontaktiert werden

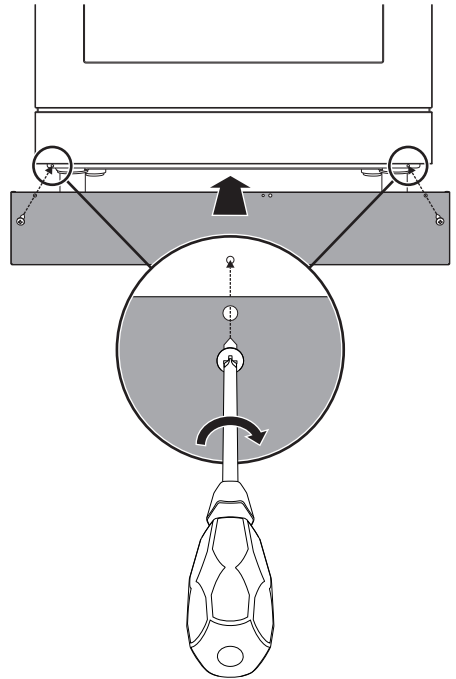
Montage des vorderen Sockels

Der vordere Sockel muss immer korrekt am Gerät positioniert und befestigt sein.

1. Mithilfe eines Schraubendrehers die vorderen Schrauben unter dem Stauraum lösen.



2. Den vorderen Sockel an den unteren Teil des Gerätes anlegen und die seitlichen Löcher des vorderen Sockels auf die Löcher im unteren Bereich des Gerätes ausrichten.



3. Den vorderen Sockel mit den zuvor gelösten Schrauben am Gerät befestigen.

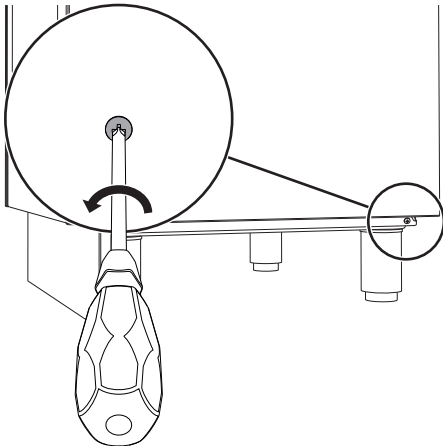


Installation

Montage der seitlichen Sockel

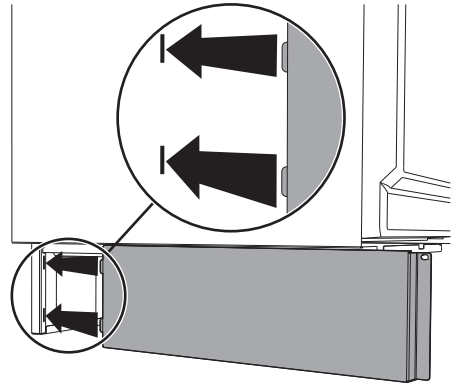
Nach der Montage des vorderen Sockels können die seitlichen Sockel sachgemäß am Gerät befestigt werden.

1. Mithilfe eines Schraubendrehers die vorderen Schrauben unter dem Stauraum lösen.

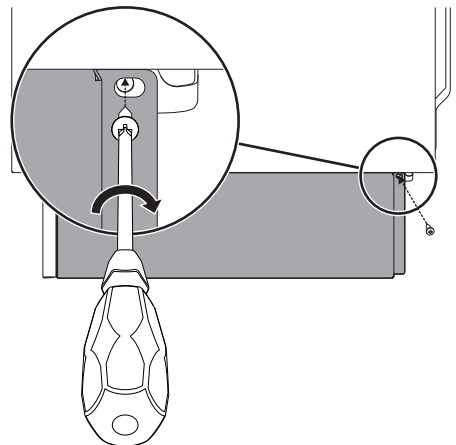


2. Den seitlichen Sockel an den unteren Teil des Gerätes, unterhalb des Stauraums anlegen.

3. Die Laschen des seitlichen Sockels in die Öffnungen, die sich im hinteren Bereich des vorderen Sockels befinden, einfügen.



4. Das Loch des seitlichen Sockels muss auf das Loch des hinteren Sockels, das sich im unteren Bereich des Gerätes befindet, ausgerichtet sein.





5. Den seitlichen Sockel mit den zuvor gelösten Schrauben am Gerät befestigen.
6. Den zuvor beschriebenen Vorgang bei beiden seitlichen Sockeln wiederholen.

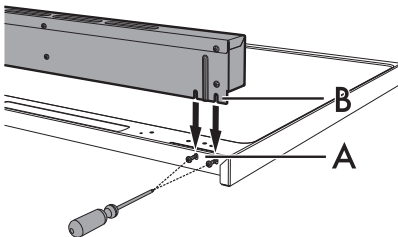
Montage der Aufkantung



Die mitgelieferte Aufkantung ist fester Bestandteil des Produktes und es empfiehlt sich, sie vor der Installation am Gerät zu befestigen.

Die Aufkantung muss immer korrekt auf dem Gerät positioniert und befestigt sein.

1. Die 4 Schrauben (**A**) auf der Rückseite des Kochfeldes mithilfe eines Schraubenziehers lösen (2 auf jeder Seite).
2. Die Aufkantung auf das Kochfeld positionieren.
3. Die Öffnungen der Aufkantung (**B**) müssen mit den Schrauben (**A**) übereinstimmen.



4. Die Aufkantung mithilfe der vorher gelösten Schrauben an dem Kochfeld befestigen.

5.2 Elektrischer Anschluss



Elektrische Spannung Stromschlaggefahr

- Der Stromanschluss darf nur von zugelassenem technischem Personal ausgeführt werden.
- Persönliche Schutzausrüstungen bereitstellen.
- Der Erdungsanschluss ist obligatorisch und ist unter Einhaltung der Sicherheitsnormen für elektrische Anlagen vorzunehmen.
- Die Hauptstromversorgung unterbrechen.
- Den Stecker niemals durch Ziehen am Kabel vom Stromnetz trennen.
- Nur Kabel verwenden, die gegen eine Temperatur von mindestens 90°C beständig sind.
- Das Anziehmoment der Schrauben der Speiseleitungen der Klemmleiste muss 1,5-2 Nm entsprechen.

Allgemeine Informationen

Sicherstellen, dass sich die Eigenschaften des Stromnetzes für die Daten auf dem Typenschild eignen.

Das Typenschild mit den technischen Daten, der Seriennummer und dem Prüfzeichen befindet sich gut sichtbar am Gerät.

Das Typenschild auf keinen Fall entfernen.

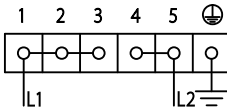
Für den Erdungsanschluss ein Kabel benutzen, das mindestens 20mm länger als die anderen Kabel ist.



Installation

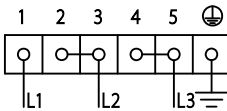
Das Gerät kann in den folgenden Betriebsarten funktionieren:

- 220-240 V 2 \sim



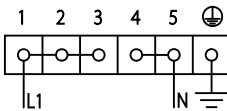
Dreipoliges Kabel 3 x 10 mm².

- 3220-240 V 3 \sim



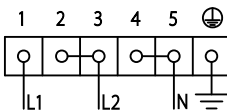
Vierpoliges Kabel 4 x 6 mm².

- 220-240 V 1N \sim



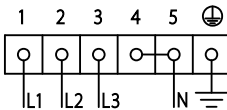
Dreipoliges Kabel 3 x 10 mm².

- 380-415 V 2N \sim



Vierpoliges Kabel 4 x 6 mm².

- 380-415 V 3N \sim

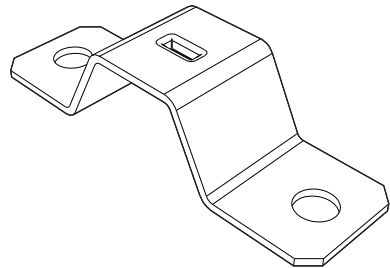


Fünfpoliges Kabel 5 x 2,5 mm².

i Die angeführten Werte beziehen sich auf den Querschnitt des Innenleiters.

i Die Speisekabel weisen Ausmessungen unter Beachtung des Gleichzeitigkeitsfaktors auf (in Übereinstimmung mit der Norm DIN EN 60335-2-6).

Ersatz-Bügelbolzen



Für eine sachgemäße Befestigung des Kabels muss bei einem zwei- oder dreiphasigen Anschluss der eingebaute Bügelbolzen durch den in der Lieferung enthaltenen ersetzt werden.

Fixer Anschluss

An der Speiseleitung einen allpoligen Trennschalter gemäß der Installationsrichtlinien vorsehen.

Der Trennschalter muss sich an einer gut erreichbaren Stelle in Gerätenähe befinden.

Anschluss über Stecker und Steckdose

Beim Anschluss sicherstellen, dass der Stecker und die Steckdose der gleichen Ausführung sind.

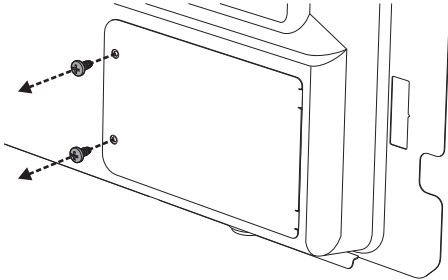
Keine Reduzierstecker, Adapter oder Shunts verwenden, da diese zu Hitzeentwicklung oder Verbrennungen führen können.



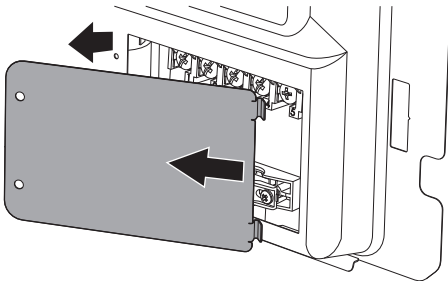
Zugriff auf die Klemmleiste

Um das Versorgungskabel anzuschließen, muss auf die Klemmleiste an der Rückseite des Gehäuses zugegriffen werden:

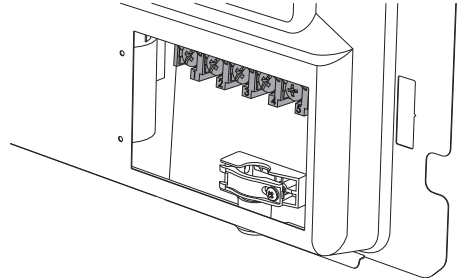
1. Die Schrauben, die die Tür an der Rückseite des Gehäuses befestigen, entfernen.



2. Die Tür leicht drehen und aus ihrer Aufnahme nehmen.

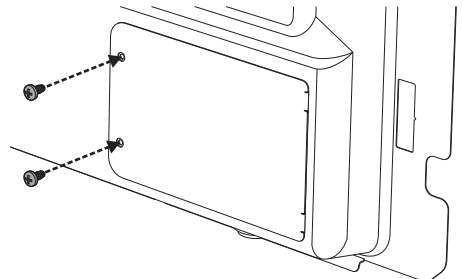


3. Die Installation des Versorgungskabels durchführen.



Es wird empfohlen, die Schrauben der Kabelbefestigung vor der Installation des Versorgungskabels zu lösen.

4. Am Ende die Tür erneut in die Rückseite des Gehäuses einsetzen und mit den zuvor entfernten Schrauben wieder befestigen.

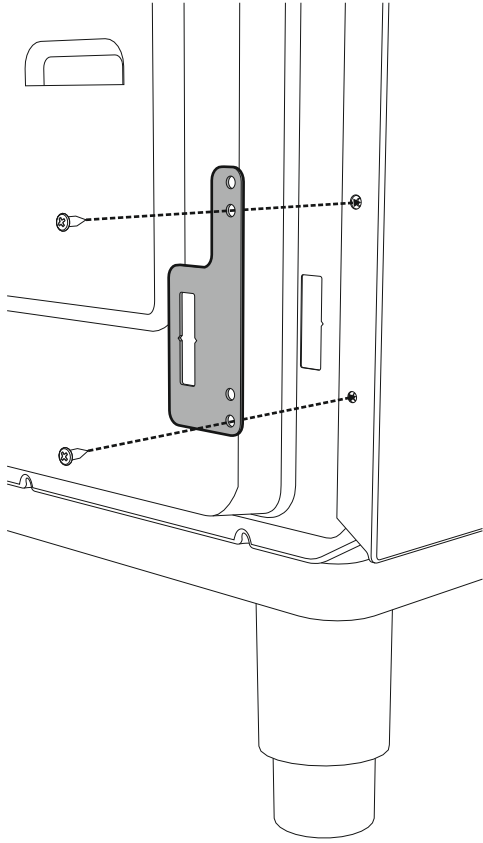




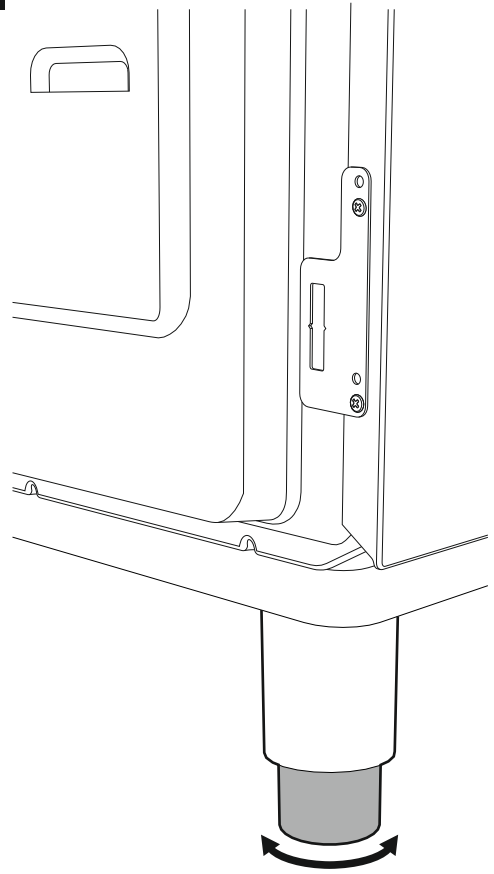
5.3 Für den Installateur

- Der Stecker muss nach der Installation immer zugänglich sein. Das Stromkabel niemals biegen oder einklemmen.
- Das Gerät muss gemäß den Installationsplänen installiert werden.
- Bei nicht korrekt funktionierendem Gerät und nach Durchführung aller erforderlichen Überprüfungen muss das für Ihr Gebiet zuständige Kundendienstzentrum kontaktiert werden.
- Nach sachgemäßer Installation des Gerätes, sollte der Benutzer über die korrekte Funktionsweise belehrt werden.

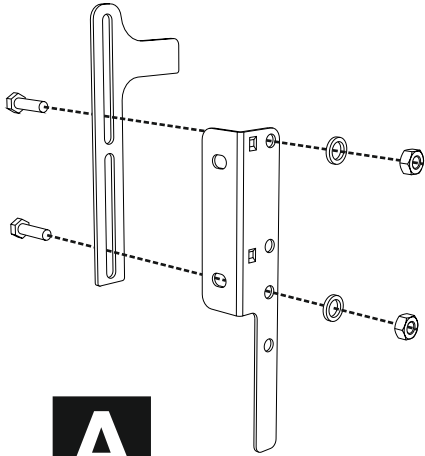
1



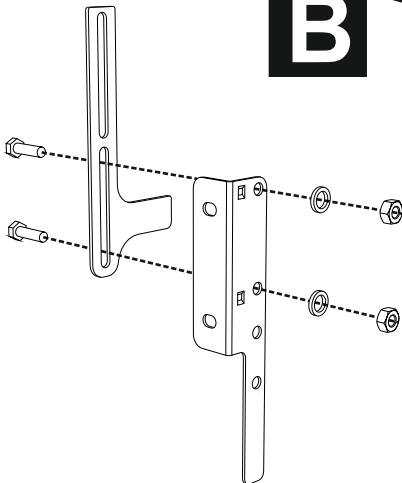
2



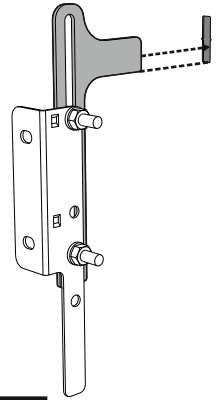
3



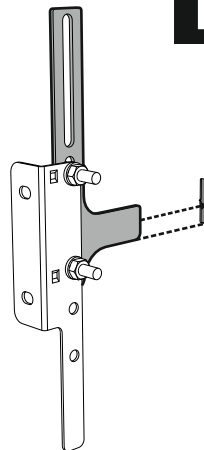
A
B



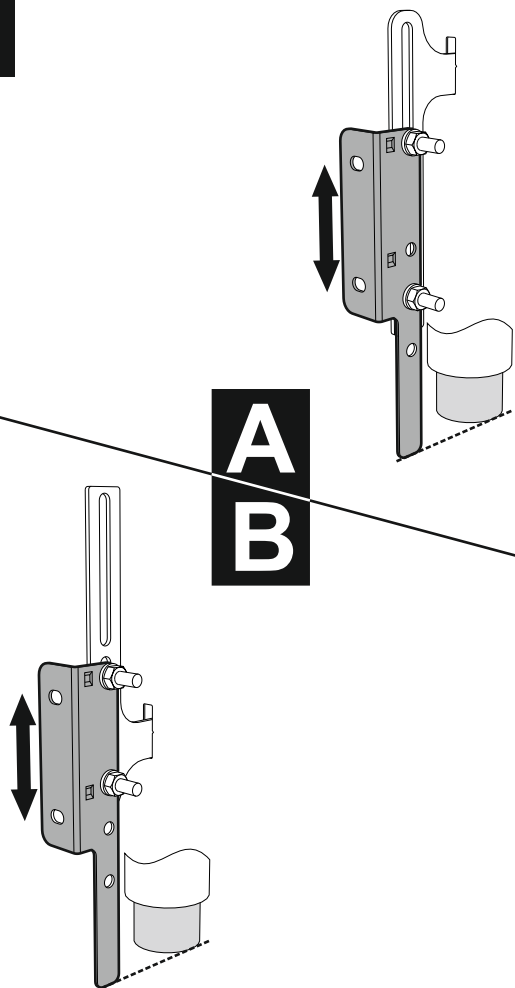
4



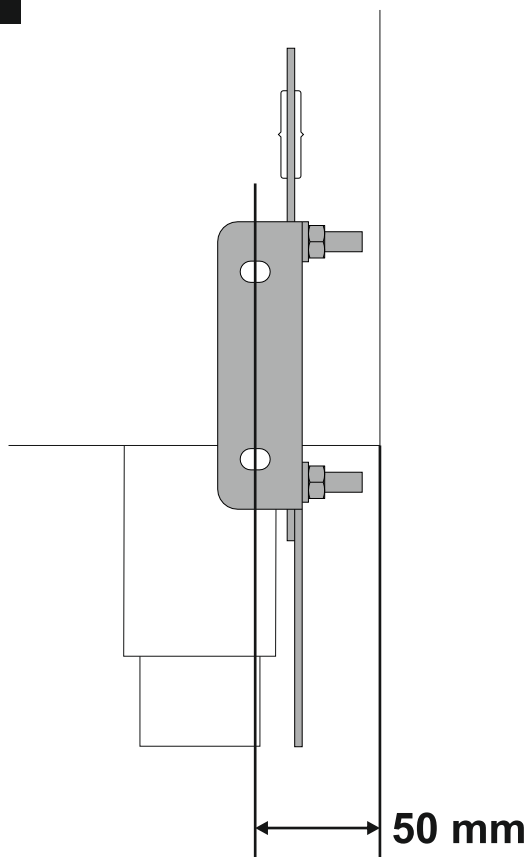
A
B



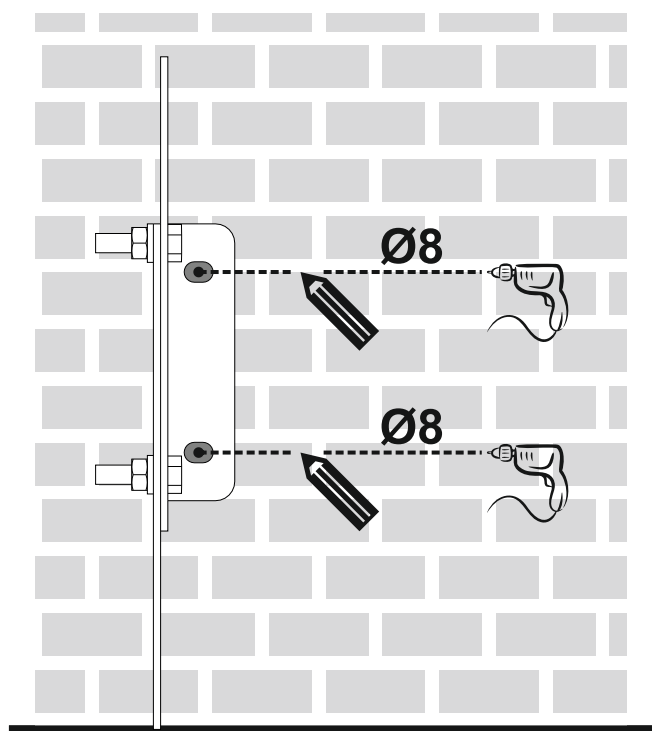
5



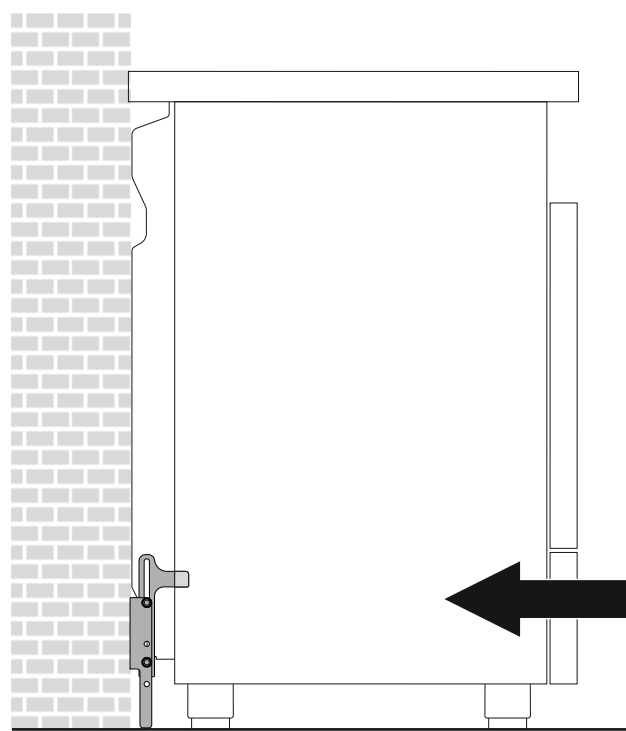
6



7



8



913531312/B

CPF9IPAN Neuheit

PORTOFINO – KOCHZENTRUM, 90 x 60CM, ANTHRAZIT, INDUKTIONSKOCHMULDE, **PYROLYSE**, **DREHSPIESS**, BACKOFEN MULTIFUNKTION, 10 BEHEIZUNGSARTEN, 20 AUTOMATIKPROGRAMME, **SOFT CLOSE**, **TURBO-/DREIFACH - HEISSLUFT**, **LCD – DISPLAY**, ENERGIE-EFFIZIENZKLASSE **A+**



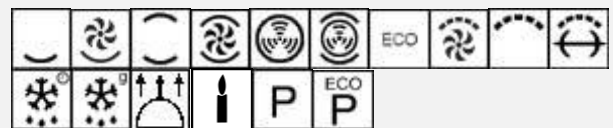
A+

Serienzubehör Kochfeld

- 1 Glasschaber

Backofen Multifunktion

10 Beheizungsarten, **2 PYROLYSE** Reinigungsfunktionen



Sonderfunktion: Auftauen nach Zeit, Auftauen nach Gewicht, Hefestufe, Sabbath

- **SmartCooking** Niedrigtemperaturgaren
- **20** Automatikprogramme
- Pyrolysestufen: **ECO 2h**, **Intensiv 3h**
- **LCD – Display** / Programmuhr für Gardauer, automatische Start-/ Endabschaltung, Kurzzeitwecker
- **Turbo-/Dreifachheißluft** für gleichmäßiges Garen



- Infrarot – Großflächengrill **2.90 kW**
- Infrarot – Kleinflächengrill **1,70 kW**
- Akustisches Signal bei Programmende
- Temperaturregelbereich **30° - 280°C**
- Backofenvolumen netto : **115 l**
- Backofenvolumen brutto: **126 l**
- **5** Backebenen
- Einschubführungen verchromt
- **Ever – Clean** Emaillierung
- **1 Teleskop – Teilauszug**
- **Barbecue Drehspießset**
- **4** Halogenbeleuchtungen (**4x40W**)
- Vollglasinnentür herausnehmbar
- Backraumausleuchtung bei geöffneter Gerätetür
- Abnehmbare Gerätetür mit **SOFT CLOSE** Komfort – Schließsystem

Ästhetik / Ausstattung

- **Portofino** - Design
- **LCD** - Programmuhr
- Bedienblende in Anthrazit mit Edelstahl - Symbolleiste
- Spritzleiste in Edelstahl
- **Staufach** im Sockelbereich mit **PUSH-PULL** – Öffnung und SMEG – Logo

Kochzonen

- **5** Induktionskochzonen, davon 1 mit **Ø 270mm / 3,7 kW**
- **5-fache** Booster Funktion (P)

VL: Kochzone **Ø 145mm, 1,40 kW** - Booster **2,2 kW**

HL: Kochzone **Ø 180mm, 1,85 kW** - Booster **3,0 kW**

HR: Kochzone **Ø 210mm, 2,30 kW** - Booster **3,7 kW**

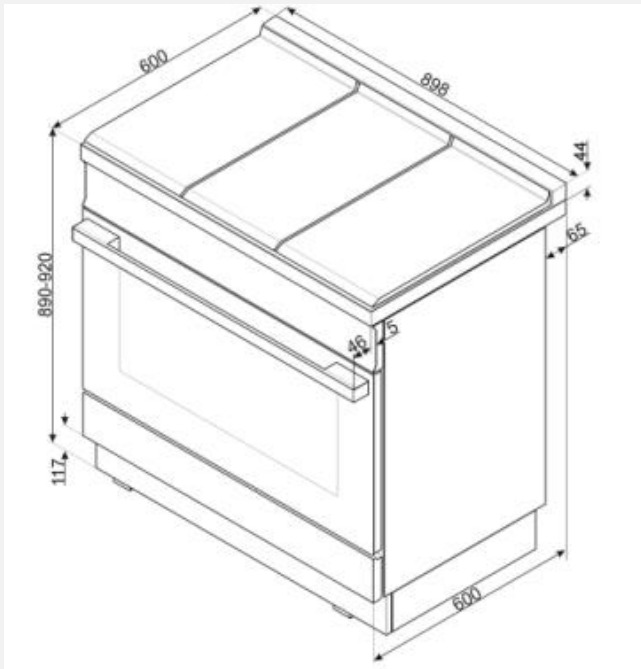
VR: Kochzone **Ø 145mm, 1,40 kW** - Booster **2,2 kW**

M: Kochzone **Ø 270mm, 2,60 kW** - Booster **3,7 kW**

- Dekor für min. Topfgröße
- **9** Leistungsstufen
- **5-fache** Kochstufenanzeige mit Display
- Automatische Anpassung des Topfdurchmessers

Sicherheit / Kochfeld

- Kühlgebläse mit Nachlaufautomatik
- Überhitzungsschutz
- **Auto – Stop** Topferkennungsschutz
- **5-fache** Restwärmearzeige „H“



Sicherheit Backofen

- Thermostatisch geregeltes Kühlgebläse mit ventilierter Türkühlung
- Sicherheitsabschaltung der Beheizung und Ventilation nach Öffnung der Gerätetür
- **4-fache** Thermoverglasung **“Cool door”**

Serienzubehör Backofen / Kochfeld

- 1 Teleskop – Teilauszug, 1 Ebene
- 2 Backbleche emailliert H = 40mm
- 2 Grillroste mit Tiefensperre
- 1 Auflagerost (Backblech)
- 1 Drehspeißset

Optionales Zubehör

- KITC9X9-1 : Edelstahlrückwand 896 x 750 x 42mm
- KITH95CPF9 : KIT Stellfüße H = 950mm inkl. 3-teilige Sockelblende in schwarz
- GT1T-2 : Teleskop - Vollauszug, 1 Ebene
- GT1P-2 : Teleskop - Teilauszug, 1 Ebene
- PPR9 : Pizzastein glasiert
- PAL2 : Doppel- Pizzaschieber aus Edelstahl
- TPK : Teppanyaki Grillplatte aus Edelstahl

Kompatibel mit Kaminhaube

KPF9AN – Anthrazit

Technische Daten

El. Gesamtanschlusswert: **11,4 kW**
Spannung/Frequenz: **380-415V/50-60Hz ~ 3N**

Energieverbrauch / Backofen Multifunktion

Bei konventioneller Beheizung: **0,84 kWh/Zyklus**
Bei ventilierter Beheizung : **1,45 kWh/Zyklus**

Energieeffizienzklasse: **A+**

Werte nach Verordnung (EU) 65/2014

EAN13 : **8017709240721**

Erstellt am : **30.01.2018**