

## EGSPV 597 201 / ZIM655B

<b>EN</b>	<b>PRODUCT INFORMATION SHEET</b>
<b>DE</b>	<b>PRODUKTDATENBLATT</b>
<b>PL</b>	<b>KARTA INFORMACYJNA PRODUKTU</b>
<b>CS</b>	<b>INFORMAČNÍ LIST VÝROBKU</b>
<b>SK</b>	<b>INFORMAČNÝ LIST VÝROBKU</b>
<b>FR</b>	<b>FICHE D'INFORMATION SUR LE PRODUIT</b>
<b>NL</b>	<b>PRODUCTINFORMATIEBLAD</b>
<b>HR</b>	<b>INFORMACIJSKI LIST PROIZVODA</b>
<b>SL</b>	<b>INFORMACIJSKI LIST IZDELKA</b>
<b>BG</b>	<b>ПРОДУКТОВ ИНФОРМАЦИОНЕН ЛИСТ</b>
<b>SR</b>	<b>INFORMACIJSKI LIST PROIZVODA</b>

# Product information sheet

EN

COMMISSION DELEGATED REGULATION (EU) 2019/2017

Supplier's name or trade mark: Amica

Supplier's address: Amica S.A. 64-510 Wronki, Mickiewicza 52, Polska

Identyfikator modelu: EGSPV 597 201 / ZIM655B 1191504

Model identifier:

Parameter	Value	Parameter	Value	
Rated capacity (ps)	12	Dimensions in cm	Height	82
			Width	60
			Depth	55
EI	55,9	Energy efficiency class	E	
Cleaning performance index	1,125	Drying performance index	1,065	
Energy consumption in kWh [per cycle], based on the eco programme using cold water fill. Actual energy consumption will depend on how the appliance is used.	0,923	Water consumption in litres [per cycle], based on the eco programme. Actual water consumption will depend on how the appliance is used and on the hardness of the water.	11	
Programme duration (h:min)	3:40	Type	Built-in	V
			Free-standing	
Airborne acoustical noise emissions (dB(A) re 1 pW)	49	Airborne acoustical noise emission class	C	
Off-mode (W)	0,49	Standby mode (W)	0,45	
Delay start (W) (if applicable)	1	Networked standby (W) (if applicable)		
Minimum duration of the guarantee offered by the manufacturer (months):			24	
<b>Additional information:</b>				
<b>Weblink to the manufacturer's website, where the information in point4(a) Annex of Commission Regulation (EU) 2019/2022 is found: <a href="http://www.amica-group.com/">http://www.amica-group.com/</a></b>				

# Produktdatenblatt

DE

## DELEGIERTE VERORDNUNG (EU) 2019/2017 DER KOMMISSION

Name oder Handelsmarke des Lieferanten: Amica

Anschritt des Lieferanten<sup>(2)</sup>: Amica International GmbH; Lüdinghauser Str. 52, 59387 Ascheberg; Deutschland

Modellkennung: EGSPV 597 201 / ZIM655B 1191504

### Allgemeine Produktparameter:

Parameter	Wert	Parameter	Wert	
Nennkapazität <sup>(1)</sup> (ps)	12	Abmessungen in cm	Höhe	82
			Breite	60
			Tiefe	55
EI <sup>(1)</sup>	55,9	Energieeffizienzklasse <sup>(1)</sup>	E <sup>(3)</sup>	
Reinigungsleistungsindex <sup>(1)</sup>	1,125	Trocknungsleistungsindex <sup>(1)</sup>	1,065	
Energieverbrauch in kWh [pro Betriebszyklus] im eco-Programm bei Kaltwasseranschluss. Der tatsächliche Energieverbrauch hängt von der jeweiligen Nutzung des Geräts ab.	0,923	Wasserverbrauch in Litern [pro Betriebszyklus] im eco-Programm. Der tatsächliche Wasserverbrauch hängt von der jeweiligen Nutzung des Geräts und vom Härtegrad des Wassers ab.	11	
Programmdauer <sup>(1)</sup> (h:min)	3:40	Art	Einbaugerät	
Luftschallemissionen <sup>(1)</sup> (in dB(A) re 1 pW)	49	Luftschallemissionsklasse <sup>(1)</sup>	C <sup>(3)</sup>	
Aus-Zustand (W)	0,49	Bereitschaftszustand (W)	0,45	
Zeitvorwahl (W) (falls zutreffend)	1	Vernetzter Bereitschaftsbetrieb (W) (falls zutreffend)		

Mindestlaufzeit der vom Lieferanten angebotenen Garantie<sup>(2)</sup>: 24

### Weitere Angaben:

Weblink zur Website des Lieferanten, auf der die Informationen gemäß Anhang II Nummer 6 der Verordnung (EU) 2019/2022<sup>(1)</sup> der Kommission zu finden sind: <https://amica-group.de/>

<sup>(1)</sup> Angaben für das eco-Programm.

<sup>(2)</sup> Änderungen dieser Einträge gelten nicht als relevante Änderungen im Sinne des Artikels 4 Absatz 4 der Verordnung (EU) 2017/1369.

<sup>(3)</sup> Wenn der endgültige Inhalt dieser Zelle in der Produktdatenbank automatisch generiert wird, darf der Lieferant diese Daten nicht eingeben.

<sup>(1)</sup> Verordnung (EU) 2019/2022 der Kommission vom 1. Oktober 2019 zur Festlegung von Ökodesign-Anforderungen an Haushaltsgeschirrspüler gemäß der Richtlinie 2009/125/EG des Europäischen Parlaments und des Rates, zur Änderung der Verordnung (EG) Nr. 1275/2008 der Kommission und zur Aufhebung der Verordnung (EU) Nr. 1016/2010 der Kommission (siehe Seite 267 dieses Amtsblatts).

# Karta informacyjna produktu

PL

ROZPORZĄDZENIE DELEGOWANE KOMISJI (UE) 2019/2017

Nazwa dostawcy lub znak towarowy:		Amica		
Adres dostawcy:		Amica S.A. 64-510 Wronki, Mickiewicza 52, Polska		
Identyfikator modelu:		EGSPV 597 201 / ZIM655B		1191504
<b>Ogólne parametry produktu:</b>				
Parametr	Wartość	Parametr	Wartość	
Pojemność znamionowa (ps)	12	Wymiary w cm	Wysokość	82
			Szerokość	60
			Głębokość	55
EEL	55,9	Klasa efektywności energetycznej	E	
Wskaźnik efektywności zmywania	1,125	Wskaźnik efektywności suszenia	1,065	
Zużycie energii w kWh [na cykl], na podstawie programu eco z wykorzystaniem zimnej wody. Rzeczywiste zużycie energii zależy od sposobu użytkowania urządzenia.	0,923	Zużycie wody w litrach [na cykl], na podstawie programu eco. Rzeczywiste zużycie wody zależy od sposobu użytkowania urządzenia i twardości wody.	11	
Czas trwania programu (g:min)	3:40	Rodzaj	do zabudowy	√
			wolnostojąca	
Emisja hałasu akustycznego (dB(A) re 1 pW)	49	Klasa emisji hałasu akustycznego	C	
Tryb wyłączenia (W)	0,49	Tryb czuwania (W)	0,45	
Stan opóźnionego startu (W) (w stosownych przypadkach)	1	Tryb czuwania przy podłączeniu do sieci (W) (w stosownych przypadkach)		
<b>Minimalny okres gwarancji oferowanej przez producenta (miesiące):</b>				24
<b>Informacje dodatkowe:</b>				
Link do strony internetowej producenta, na której dostępne są informacje z pkt 4 lit. a) załącznika do rozporządzenia Komisji (UE) 2019/2022: <a href="https://www.amica.pl/">https://www.amica.pl/</a>				

# Informační list výrobku

**CS****NAŘÍZENÍ KOMISE V PŘENESENÉ PRÁVOMOCI (EU) 2019/2017**

Název nebo ochranná známka dodavatele: Amica

Adresa dodavatele: Amica S.A. 64-510 Wronki, Mickiewicza 52, Polsko

Identifikační značka modelu: EGPSP 597 201 / ZIM655B 1191504

**Obecné parametry výrobku:**

Parametr	Hodnota	Parametr	Hodnota	
Jmenovitá kapacita (ps)	12	Rozměry v cm	Výška	82
			Šířka	60
			Hloubka	55
EI	55,9	Třída energetické účinnosti	E	
Index čistící schopnosti	1,125	Index sušící schopnosti	1,065	
Spotřeba energie v kWh [na cyklus], na základě programu „eco“ při použití napuštěné studené vody. Skutečná spotřeba energie bude záviset na tom, jak je spotřebič používán.	0,923	Spotřeba vody v litrech [na cyklus], na základě programu „eco“. Skutečná spotřeba vody bude záviset na tom, jak je spotřebič používán, a na tvrdosti vody.	11	
Trvání programu (h:min)	3:40	Typ	Vestavná	V
			Volně stojící	
Úroveň emisí hluku šířeného vzduchem (dB(A) re 1 pW)	49	Třída emisí hluku šířeného vzduchem	C	
Vypnutý stav (W)	0,49	Pohotovostní režim (W)	0,45	
Odložený start (W) (v příslušných případech)	1	Pohotovostní režim při připojení na síť (W) (v příslušných případech)		
Minimální doba trvání záruky nabízená výrobcem (měsíce):			24	
Další informace:				
<b>Odkaz na internetové stránky výrobce, kde lze nalézt informace podle bodu 4 písm. a) přílohy nařízení Komise (EU) 2019/2022: <a href="https://www.amica-group.cz/">https://www.amica-group.cz/</a></b>				

# Informačný list výrobku

SK

DELEGOVANÉ NARIADENIE KOMISIE (EÚ) 2019/2017

Názov dodávateľa alebo jeho ochranná známka: Amica

Adresa dodávateľa: Amica S.A. 64-510 Wronki, Mickiewicza 52, Poľsko

Identifikačný kód modelu: EGPSP 597 201 / ZIM655B 1191504

## Všeobecné parametre výrobku:

Parameter	Hodnota	Parameter	Hodnota	
Menovitá kapacita (sp)	12	Rozmery v cm	Výška	82
			Šírka	60
			Hĺbka	55
EI	55,9	Trieda energetickej účinnosti	E	
Koeficient účinnosti umývania	1,125	Koeficient účinnosti sušenia	1,065	
Spotreba energie v kWh [na cyklus], na základe programu eco s prívodom studenej vody. Skutočná spotreba energie závisí od toho, ako sa spotrebič používa.	0,923	Spotreba vody v litroch [na cyklus], na základe programu eco. Skutočná spotreba vody závisí od toho, ako sa spotrebič používa, a od tvrdosti vody.	11	
Trvanie programu (h:min)	3:40	Typ	Vstavaná	V
			Voľne stojaca	
Úroveň vydávaného hluku prenášaného vzduchom [dB(A) re 1 pW]	49	Trieda úrovne vydávaného hluku prenášaného vzduchom	C	
Režim vypnutia (W)	0,49	Režim pohotovosti (W)	0,45	
Odložený štart (W) (ak je k dispozícii)	1	im pohotovosti pri zapojení v sieti (W) (ak je k dispozícii)		

Minimálne trvanie záruky, ktorú ponúka výrobca (Mesiace): 24

## Doplňujúce informácie:

Odkaz na webovú stránku výrobcu, kde možno nájsť údaje podľa bodu 4 písm. a) prílohy k nariadeniu Komisie (EÚ) 2019/2022: <https://amica.sk/>

# Fiche d'information sur le produit

**FR**
**RÈGLEMENT DÉLÉGUÉ (UE) 2019/2017 DE LA COMMISSION**
**Nom du fournisseur ou marque commerciale:** Amica

**Adresse du fournisseur:** Amica International GmbH; Lüdinghauser Str. 52, 59387 Ascheberg; Allemagne

**Référence du modèle:** EGSPV 597 201 / ZIM655B 1191504

**Paramètres généraux du produit:**

Paramètre	Valeur	Paramètre	Valeur	
Capacité nominale (ps)	12	Dimensions en cm	Hauteur	82
			Largeur	60
			Profondeur	55
EI	55,9	Classe d'efficacité énergétique	E	
Indice de performance de lavage	1,125	Indice de performance de séchage	1,065	
Consommation d'énergie en kWh [par cycle], sur la base du programme eco avec alimentation en eau froide. La consommation réelle d'énergie dépend des conditions d'utilisation de l'appareil.	0,923	Consommation d'eau en litres [par cycle], sur la base du programme eco. La consommation d'eau réelle dépend des conditions d'utilisation de l'appareil et de la dureté de l'eau.	11	
Durée du programme (h:min)	3:40	Type	Intégré	✓
			À pose libre	
Émissions de bruit acoustique dans l'air [dB(A) re 1 pW]	49	Classe d'émissions de bruit acoustique dans l'air	C	
Mode arrêt (W)	0,49	Mode veille (W)	0,45	
Démarrage différé (W) (le cas échéant)	1	Mode veille avec maintien de la connexion au réseau (W) (le cas échéant)		
<b>Durée minimale de la garantie offerte par le fournisseur (Mois)</b>				<b>24</b>
<b>Informations supplémentaires:</b>				
Lien internet vers le site web du fabricant où se trouvent les informations visées au point 4 a) de l'annexe du règlement (UE) 2019/2022 de la Commission: <a href="http://www.amica-group.fr/">http://www.amica-group.fr/</a>				

# Productinformatieblad

**NL****GEDELEGERDE VERORDENING (EU) 2019/2017 VAN DE COMMISSIE**

Naam van de leverancier of het handelsmerk: Amica

Adres van de leverancier: Amica International GmbH; Lüdinghauser Str. 52, 59387 Ascheberg; Duitsland

Typeaanduiding: EGSPV 597 201 / ZIM655B 1191504

**Algemene productparameters:**

Parameter	Waarde	Parameter	Waarde	
Nominale capaciteit (ps)	12	Afmetingen in cm	Hoogte	82
			Breedte	60
			Diepte	55
EEI	55,9	Energie-efficiëntie-klasse	E	
Reinigingsprestatie-index	1,125	Droogprestatie-index	1,065	
Energieverbruik in kWh [per cyclus], gebaseerd op het ecoprogramma met toevoer van koud water. Het werkelijke energieverbruik hangt af van de manier waarop het apparaat wordt gebruikt.	0,923	Waterverbruik in liters [per cyclus], gebaseerd op het ecoprogramma. Het werkelijke waterverbruik hangt af van de manier waarop het apparaat wordt gebruikt en van de hardheid van het water.	11	
Programmaduur (u:min)	3:40	Type	Ingebouwd	√
			Vrijstaand	
Emissie van akoestisch luchtgeluid (dB(A) re 1 pW)	49	Emissieklasse voor akoestisch luchtgeluid	C	
Uitstand (W)	0,49	Stand-bystand (W)	0,45	
Startvertraging (W) (indien van toepassing)	1	Netwerkgebonden stand-by (W) (indien van toepassing)		

**Minimumduur van de door de fabrikant geboden garantie (Maanden):** 24**Aanvullende informatie:**Link naar de website van de fabrikant met de informatie zoals bedoeld in punt 4, onder a), van bijlage II bij Verordening (EU) 2019/2022 van de Commissie: <https://amica-group.de/>



# Informacijski list proizvoda

**HR****DELEGIрана UREDBA KOMISIJE (EU) 2019/2017****Ime ili zaštitni znak dobavljača:**

Amica

**Adresa dobavljača:**

Amica International GmbH; Lüdinghauser Str. 52, 59387 Ascheberg; Njemačka

**Identifikacijska oznaka modela:**

EGSPV 597 201 / ZIM655B

1191504

**Opći parametri proizvoda:**

Parametar	Vrijednost	Parametar	Vrijednost	
Nazivni kapacitet (ps)	12	Dimenzije u centimetrima	Visina	82
			Širina	60
			Dubina	55
EI	55,9	Razred energetske učinkovitosti	E	
Indeks učinkovitosti pranja	1,125	Indeks učinkovitosti sušenja	1,065	
Potrošnja energije u kWh [po ciklusu], na temelju eco programa uz upotrebu hladne vode. Stvarna potrošnja energije ovisit će o tome kako se uređaj upotrebljava.	0,923	Potrošnja vode u litrama [po ciklusu], na temelju eco programa. Stvarna potrošnja vode ovisit će o tome kako se uređaj upotrebljava i o tvrdoći vode.	11	
Trajanje programa (h:min)	3:40	Vrsta	Ugradbeni	✓
			Samostojeći	
Emisije buke koja se prenosi zrakom (dB(A) re 1 pW)	49	Razred emisije buke koja se prenosi zrakom	C	
Stanje isključenosti (W)	0,49	Stanje pripravnosti (W)	0,45	
Odgođeni početak rada (W) (ako je primjenjivo)	1	Umreženi odgođeni početak rada (W) (ako je primjenjivo)		

**Minimalno trajanje jamstva koje nudi proizvođač (Mjeseci):**

24

**Dodatne informacije:****Poveznica na internetsku stranicu proizvođača koja sadržava informacije navedene u točki 4. podtočki (a) Priloga Uredbi Komisije (EU) 2019/2022: <https://amica-group.de/>**

# INFORMACIJSKI LIST IZDELKA

**SL****DELEGIрана UREDBA KOMISIJE (EU) 2019/2017**

Ime dobavitelja ali blagovna znamka: Amica

Naslov dobavitelja: Amica International GmbH; Lüdinghauser Str. 52, 59387 Ascheberg; Nemčija

Identifikacijska oznaka modela: EGSPV 597 201 / ZIM655B 1191504

**Splošni parametri izdelka**

Parameter	Vrednost	Parameter	Vrednost	
Nazivna zmogljivost (ps)	12	Mere v cm	Višina	82
			Širina	60
			Globina	55
EEl	55,9	Razred energijske učinkovitosti	E	
Indeks učinkovitosti pomivanja	1,125	Indeks učinkovitosti sušenja	1,065	
Poraba energije v kWh [na cikel] na podlagi programa eco pri dotoku hladne vode. Dejanska poraba energije je odvisna od načina uporabe aparata.	0,923	Poraba vode v litrih [na cikel] na podlagi programa eco. Dejanska poraba vode je odvisna od načina uporabe aparata in trdote vode.	11	
Trajanje programa (h:min)	3:40	Vrsta	Vgradni	v
			Samostoječi	
Emisije akustičnega hrupa, ki se prenaša po zraku (dB(A) glede na 1 pW)	49	Razred emisij akustičnega hrupa, ki se prenaša po zraku	C	
Stanje izključenosti (W)	0,49	Stanje pripravljenosti (W)	0,45	
Zamik vklopa (W) (če je na voljo)	1	Omrežno stanje pripravljenosti (W) (če je na voljo)		
Minimalno trajanje garancije za hladilni aparat, ki jo nudi proizvajalec (Meseci):			24	
<b>Dodatne informacije:</b>				
Spletna povezava na spletno mesto proizvajalca, na katerem so na voljo informacije iz točke 4(a) Priloge k Uredbi Komisije (EU) 2019/2022: <a href="https://amica-group.de/">https://amica-group.de/</a>				

# Продуктов информационен лист

**BG****ДЕЛЕГИРАН РЕГЛАМЕНТ (ЕС) 2019/2017 НА КОМИСИЯТА**

Име на доставчика или търговска марка: Amica

Адрес на доставчика: Amica S.A. 64-510 Wronki, Mickiewicza 52, Polska

Идентификатор на модела: EGSPV 597 201 / ZIM655B

1191504

**Основни параметри на продукта:**

Параметър	Стойност	Параметър	Стойност	
Обявен капацитет (ps)	12	Размери в cm	Височина	82
			Широчина	60
			Дълбочина	55
EEl	55,9	Клас на енергийна ефективност	E	
Индекс за ефективност на почистване	1,125	Индекс за ефективност на подсушаване	1,065	
Консумация на енергия в kWh [на цикъл] въз основа на програмата „есо“ при използване на студена вода. Реалната консумация на енергия ще зависи от начина, по който се използва уредът.	0,923	Консумация на вода в литри [на цикъл] въз основа на програмата „есо“. Реалната консумация на вода ще зависи от начина, по който се използва уредът и от твърдостта на водата.	11	
Времетраене на програмата (часове:минути)	3:40	Вид	Вградена	v
			Самостоятелна	
Излъчван въздушен шум (dB(A) при нулево ниво 1 pW)	49	Клас на излъчван въздушен шум	C	
Режим „изключен“ (W)	0,49	Режим на готовност (W)	0,45	
Режим на отложен старт (W) (ако е приложимо)	1	Мрежови режим на готовност (W) (ако е приложимо)		

**Минимален срок на гаранцията, предлагана от доставчика:**

24

**Допълнителна информация:**Адрес на уебсайта на доставчика, където се намира информацията от точка б от приложение II към Регламент (ЕС) 2019/2022: <https://amica-group.com/>

# Informacijski list proizvoda

**SR****DELEGIрана UREDBA KOMISIJE (EU) 2019/2017**

Naziv dostavljača ili zaštitni znak: Amica

Adresa dobavljača: Amica S.A. 64-510 Wronki, Mickiewicza 52, Poljska

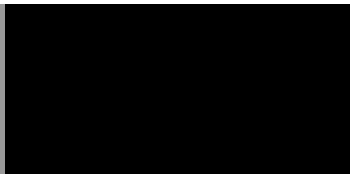
Identifikator modela: EGSPV 597 201 / ZIM655B

1191504

**Opšti parametri proizvoda:**

Parametar	Vrednost	Parametar	Vrednost	
Nazivni kapacitet (ps)	12	Dimenzije u cm	Visina	82
			Širina	60
			Dubina	55
EI	55,9	Klasa energetske efikasnosti	E	
Indeks efikasnosti pranja	1,125	Indeks efikasnosti sušenja	1,065	
Potrošnja energije u kWh [po ciklusu], u eco programu sa hladnom vodom. Stvarna potrošnja energije zavisi od načina upotrebe aparata.	0,923	Potrošnja vode u litrama [po ciklusu], u eco programu. Stvarna potrošnja vode zavisi od načina upotrebe aparata i tvrdoće vode.	11	
Trajanje programa (g: min)	3:40	Vrsta	za ugradnju	√
			samostojeća	
Emisija akustične buke (dB (A) re 1 pW)	49	Klasa emisije akustične buke	C	
Stanje isključenja (W)	0,49	Stanje mirovanja (W)	0,45	
Stanje odloženog početka (W) (ako je primenjivo)	1	Režim pripravnosti uz uključeno napajanje (W) (ako je primenjivo)		
<b>Minimalni garancijski rok koji nudi proizvođač (meseći):</b>			24	
<b>Dodatne informacije:</b>				
Link za web stranicu proizvođača na kojoj su dostupni podaci iz tačke 4. (a). a) Priloga Uredbi Komisije (EU) 2019/2022: <a href="https://www.amica.pl/">https://www.amica.pl/</a>				







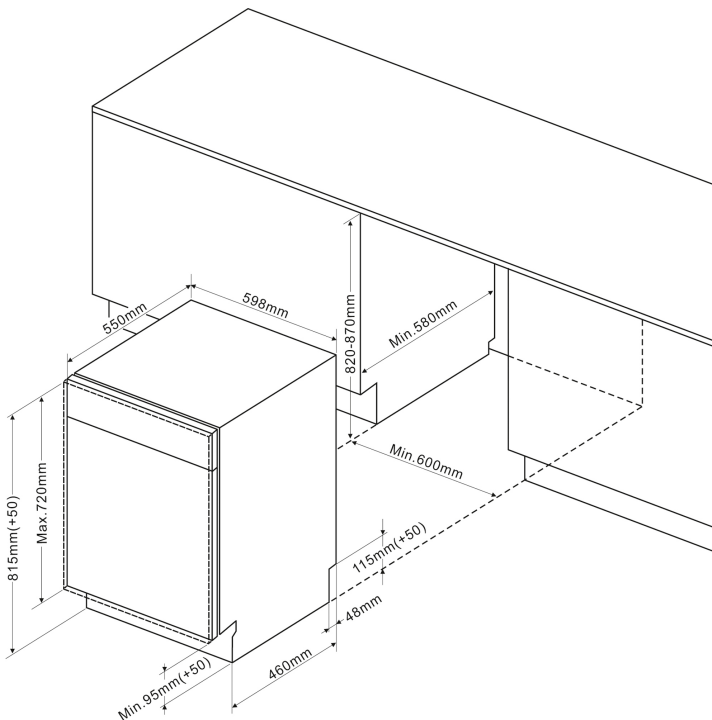
### Voll integriertes Bedienfeld

- 12 Maßgedecke
- Startzeitvorwahl, 3/6/9 h
- 5 Programme
- 4 Spültemperaturen, Extra trocknen
- Halbbeladung
- Klarspüler-, Salzangelanzeige
- Besteckkorb
- verstellbare Tassenablage
- Unterkorb mit faltbaren Gittern
- Innenbehälter: Edelstahl

### Technische Daten (Ref-Programm: ECO 3:40 h)\*

- Energieeffizienzklasse: E
- Energieverbrauch pro 100 Spülgänge: 92 kWh
- Wasserverbrauch pro Spülgang: 11,0 l
- Luftschallemission: 49 dB (A) re 1 pW, Klasse: C
- Nische (HxBxT): 820-870 x 600 x min. 580 mm
- hocheinbaubar
- Frontjustierung: 3,2-7,0 kg Möbelfrontgewicht
- von vorne verstellbare Hinterfüße
- Anschlusswert: 1,93 kW
- Spannung/Frequenz: 230 V / 50 Hz
- Kabellänge mit Schuko-stecker: 150 cm, Position Rückseite: mittig
- Schlauchlänge Zu-/Ablauf: 150 / 140 cm, Position Rückseite: rechts / rechts
- Gewicht netto/brutto: 32,5 / 39,5 kg
- Transportmaße (HxBxT): 890 x 645 x 645 mm

EAN 5906006915049



## Technische Daten

Modell / Art.-Nr.	EGSPV 597 201
Bauart	vollintegriert
Breite	60,0
Farbe	schwarz

### Leistung

Energieeffizienzklasse	E
Referenzprogramm / Dauer Referenzprogramm (Min)	Eco / 220
Schall-Leistung (dB re 1pW)	49
Luftschallemissionsklasse	C
Energieverbrauch pro 100 Spülgänge	92
Standardspülgang Verbrauch, (l)	11,0
Gewichtete Leistungsaufnahme im Aus-Zustand (W) / Gewichtete Leistungsaufnahme im Stand-by (W)	0,5 / 0,5

### Ausstattung

Steuerung	elektronisch
Durchlauferhitzer-Technik	•
Maßgedecke	12
Sprühebene	2
Schmutzsensor / Automatikprogramm	- / -
Wasseranschluss in °C maximal	25
Schwimmschalter / Aqua Stopp / elektronisch	• / - / -
höhenverstellbarer Oberkorb	unbeladen
Anzahl Tassenablagen Oberkorb	1
klappbare Tellerablagen Unterkorb	•
Flex-Besteckschublade	-
Innenbeleuchtung	-

### Bedienung

Display	-
BlueDot	-
Programmablaufanzeige	-
Salz- / Klarspüleranzeige	• / •

### Zusatzfunktionen

Halbbeladung / Zonenspülen	• / -
SrongWash / Turbo Drying	- / -
WaterSpinner	-
Startzeitvorwahl in h / Restzeitanzeige	3/6/9 / -

### Programme / Optionen

Anzahl Programme / Temperaturen	5 / 4
Programme	Hygiene 70°C / 200 Min. Eco 45°C / 220 Min. 60 min 60°C / 60 Min. AutoClean 70° / 145 Min. Rapid 50°C / 30 Min.

### Technische Daten\*

hocheinbaubar	•
Wasserdruck (bar)	0,4 - 10
höhenverstellbar, von vorne verstellbare Hinterfüße	•
Schlauchlänge Zulauf / Ablauf (cm)	150 / 140
Position Zulauf- / Ablaufschlauch (Rückansicht)	rechts / rechts
Kabellänge mit Schukostecker (cm)	150
Position Netzkabel (Rückansicht)	mittig
Gerätemaße H x B x T (mm)	815 x 598 x 550
Nischenmaße H x B x T (mm)	820 - 870 x 600 x 580
Möbelfrontgewicht max. (kg)	3,2-7,0 kg
Anschlusswert (kW)	1,93
Spannung (V) / Frequenz (Hz)	230 / 50
Absicherung (A)	10
Gewicht netto / brutto (kg)	32,5 / 39,5
Transportmaße HxBxT (mm)	890 x 645 x 645
<b>EAN</b>	<b>5906006915049</b>





**NACHKAUFBARES ZUBEHÖR**

Zulaufschlauchverlängerung Heißwasser, 1,0 m (70°C), ZSVH 00100	•
Schlauchverlängerungsset Kaltwasser, Zu- und Ablauf 1,5 m (25°C), SVSK 00115	•
Schlauchverlängerungsset Heißwasser, Zu- und Ablauf 2,5 m (70°C), SVSH 00125	•
Mechanischer Aquastopp-Schlauch 60°C, 1 m, AQS 00110	•

\*Technische Daten nach delegierter Verordnung (EU) Nr. 2019/2017.

- 1) Auf der Grundlage von 100 Standardreinigungszyklen bei Kaltwasserbefüllung und dem Verbrauch der Betriebsarten mit geringer Leistungsaufnahme. Der tatsächliche Energieverbrauch hängt von der Art der Nutzung des Geräts ab.
- 2) Auf der Grundlage von 100 Standardreinigungszyklen. Der tatsächliche Wasserverbrauch hängt von der Art der Nutzung des Geräts ab.