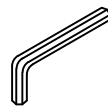
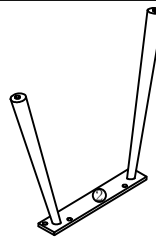
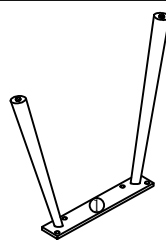
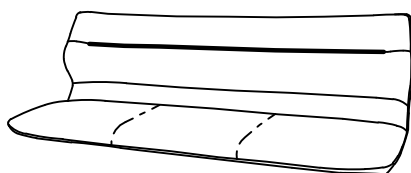
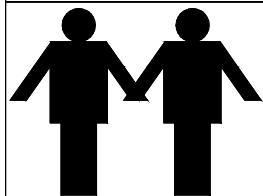


# ORLANDO

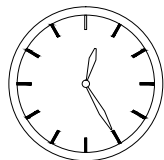


A 1x

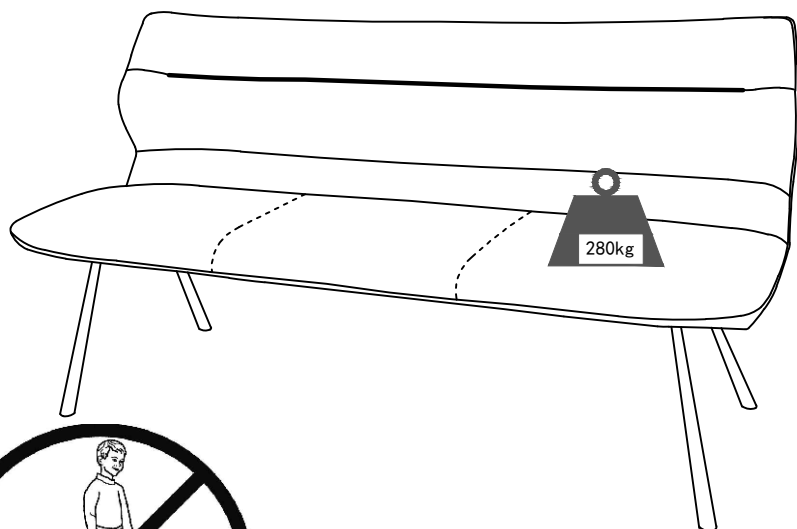
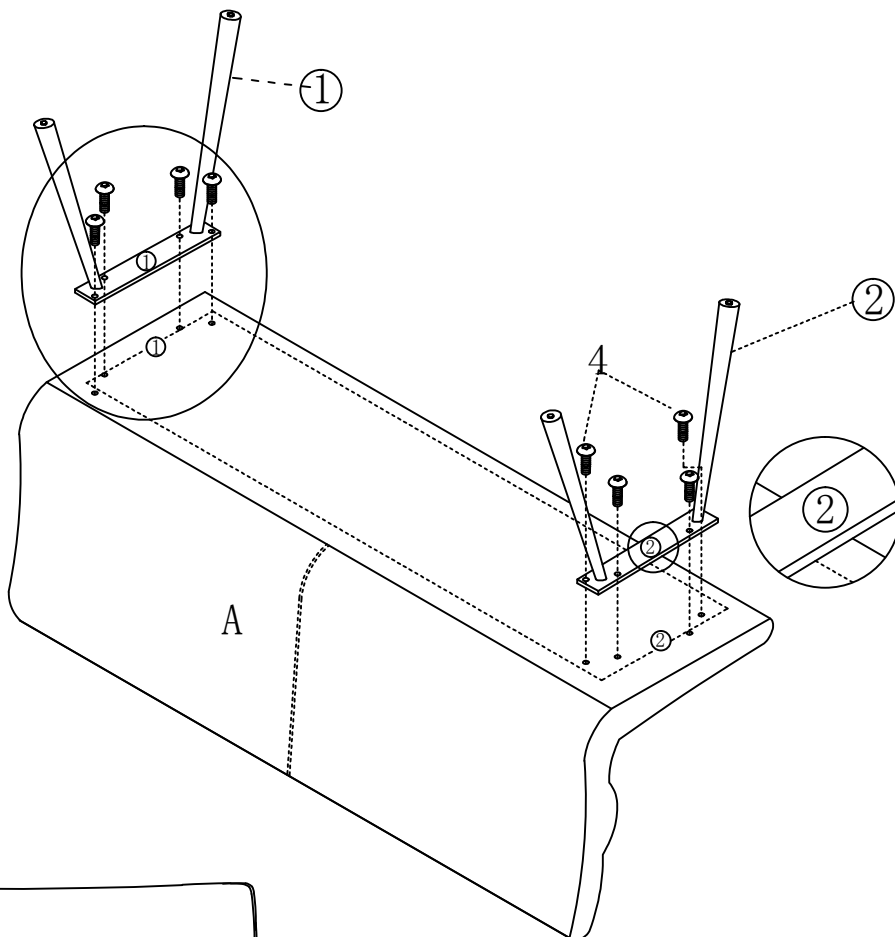
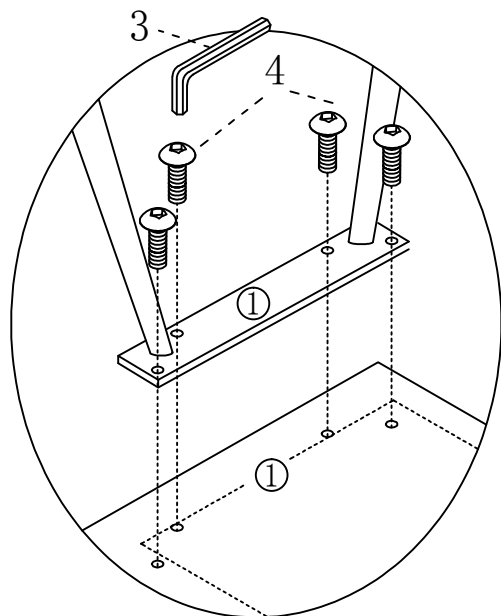
① 1x

② 1x

③ 6# 1x



④ M8\*30 8x



|    |   |     |   |
|----|---|-----|---|
| D  | Bitte überprüfen Sie in regelmäßigen Abständen den festen Sitz der Schrauben! | NL  | Controleer op regelmatige afstanden of de schroeven goed vast zitten. |
| GB | Please check the screws for tightness at regular intervals!                   | SWE | Kontrollera med jämna mellanrum att skruvarna sitter fast ordentligt! |
| F  | Veuillez contrôler régulièrement que les vis sont convenablement serrées !    | SK  | V pravidelných intervaloch kontrolujte pevné dotiahnutie skrutiek!    |
| ES | ¡Compruebe periódicamente que los tornillos estén bien apretados!             | SL  | Redno preverjajte, ali so vijaki trdno priviti!                       |
| IT | Controllare regolarmente che le viti siano ben strette!                       | HR  | Redovito provjeravajte čvrsto nalijeganje vijaka!                     |
| PL | Należy regularnie sprawdzać dokręcenie śrub!                                  |     |   |

**MCA**

Furniture