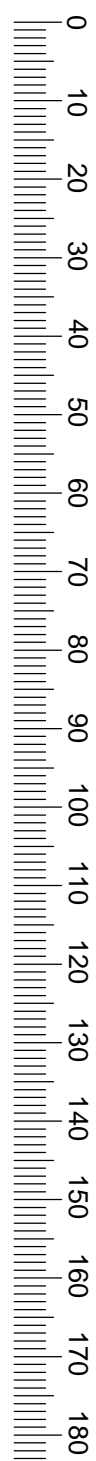
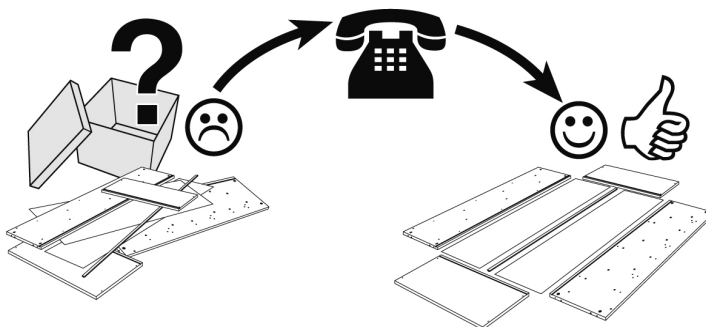
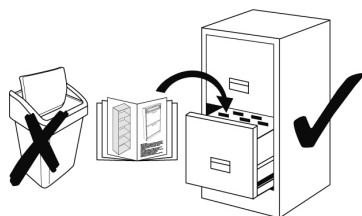


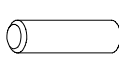
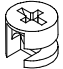


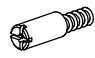

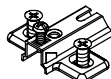
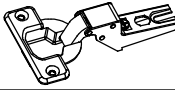
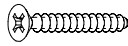

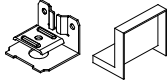

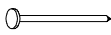


# Service • Assistenza • Dienstverlening • Servis Servis • Szerviz • Сервисная служба

Name • Nom • Nome • Naam  
Nazwa • Jméno • Názov • Név  
Denumire • Isim • Название

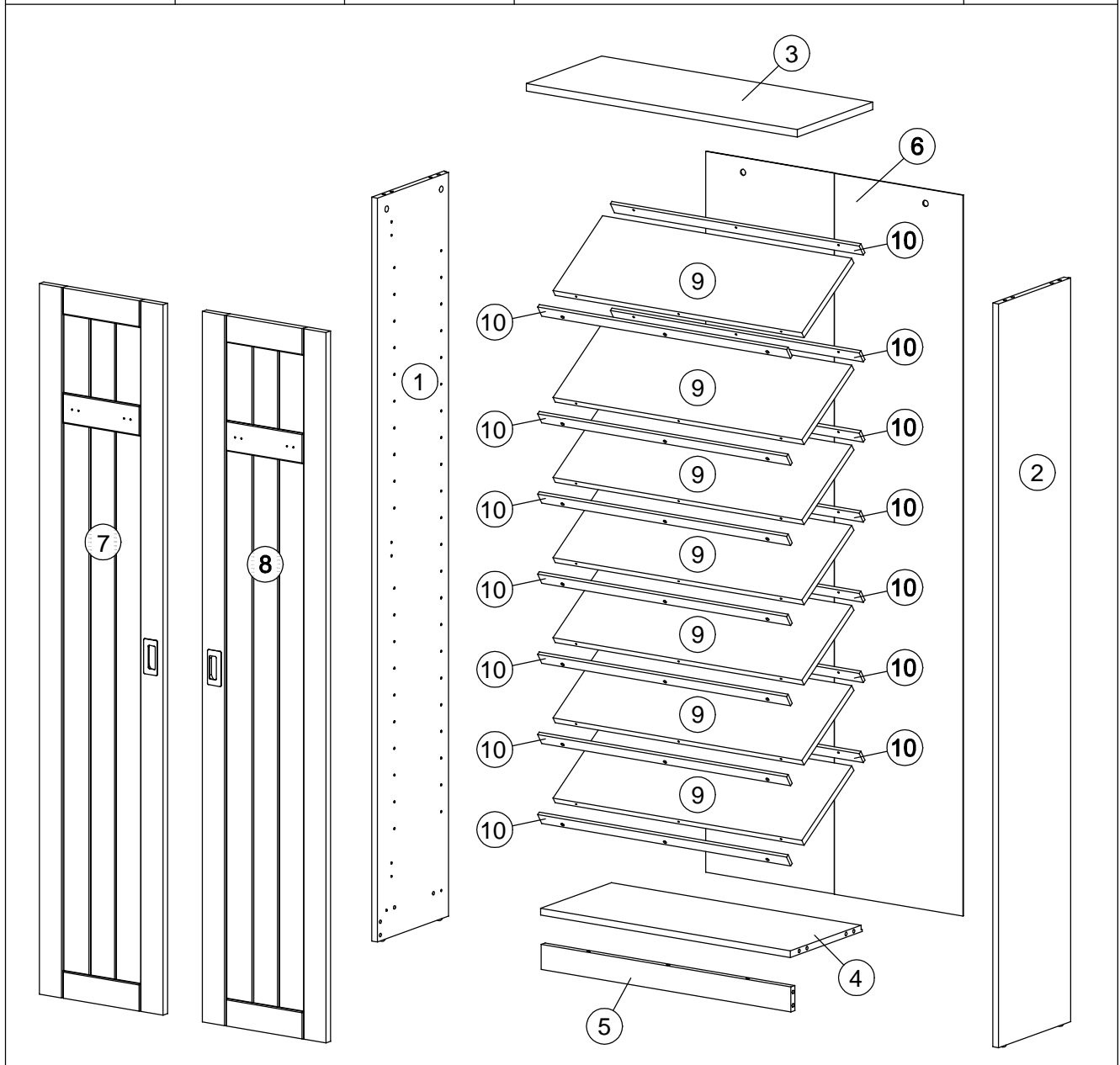
Nr • No • N • Номер • Č • Sz

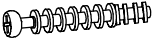
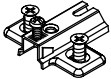
Typ • Type • Tip • Típus • Тіро  
Тип

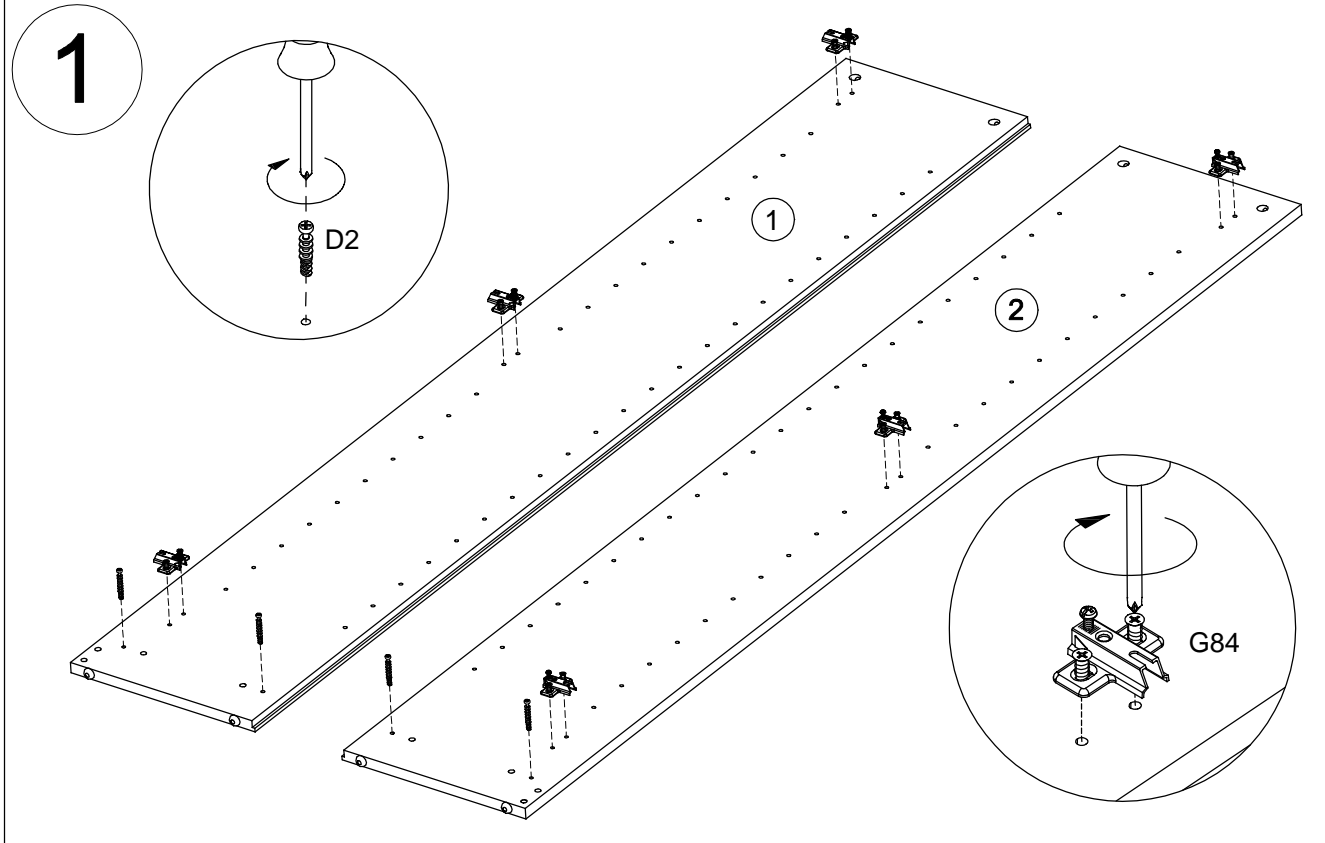





H1	 x15 ø 8x30	D5	 x8 ø 15x12,5	D2	 x8 ø 5/11x34
D4	 x4 ø 17	D69	 x2	D115	 x28
G84	 x6	G41	 x6 ø 35	A59	 x42 ø 4x30
L33	 x4	D31	 x2	A1	 x24 ø 3,5x15
A4	 x40 ø 1,2x20	H8	 x2 ø 6x35	A61	 x2 ø 4,5x50

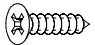

Teil Nr. Pièces Nr. Piecs Nr. Часть Ном. Kawalek Nr. Parça No Kusú Nr. Kusov Nr. Pezzi Nr. Nr piese. Darab száma. Stukken Nr. Kártas Nr.	Anzahl Quantité Quantity Количество Ilość Miktar Množství Množstvo Quantità Cantitatea Mennyiség Hoeveelheid Skaitis	Kasten Nr. Colli Nr. Colli Nr. Коробка Ном. Polu Nr. Kutusu Nr. Kolonka Č. Počet balení Colli Nr. Nu pachete Colli száma. Colli Nr. Kastes Nr.	Maß, mm Dimensions, mm Dimensions, mm Размеры, mm Wymiary, mm Boyutlar, mm Rozměry, mm Rozmery, mm Dimensioni, mm Dimensiuni, mm Méretek, mm Afmetingen, mm Izmēri, mm	✓
1	1	2 / 2	1782 x 296 x 16	
2	1	2 / 2	1782 x 296 x 16	
3	1	1 / 2	762 x 310 x 18	
4	1	1 / 2	702 x 295 x 16	
5	1	1 / 2	702 x 60 x 16	
6	1	2 / 2	1727 x 722 x 3	
7	1	2 / 2	1702 x 348 x 18	
8	1	2 / 2	1702 x 348 x 18	
9	7	1 / 2	700 x 245 x 16	
10	14	1 / 2	700 x 30 x 8	

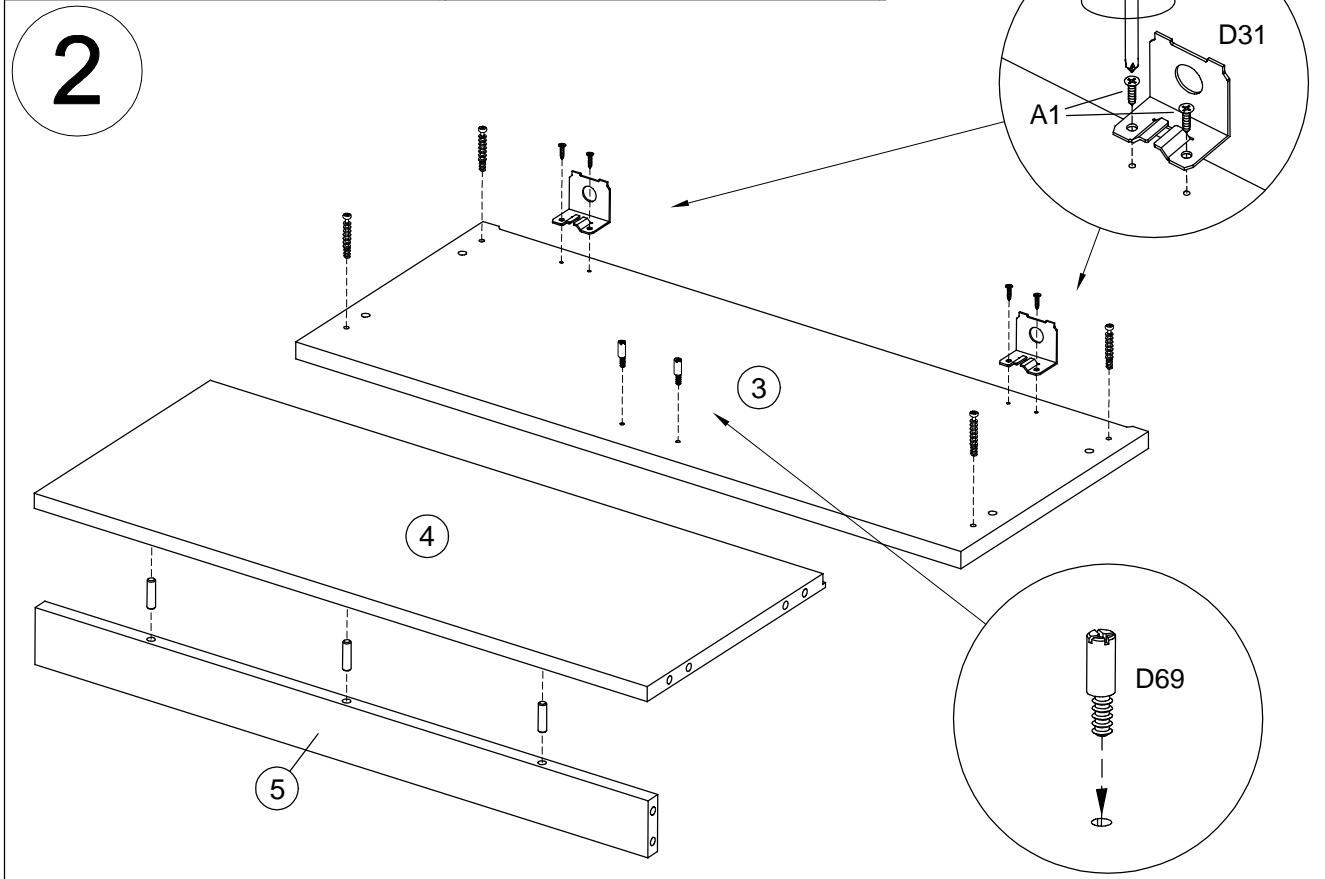


D2	 x4 ø 5/11x34	G84	 x6
----	---------------------------------------------------------------------------------------------------	-----	--------------------------------------------------------------------------------------

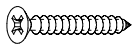


D31	 x2	D2	 x4 ø 5/11x34	H1	 x3 ø 8x30
-----	----------------------------------------------------------------------------------------	----	-----------------------------------------------------------------------------------------------------	----	----------------------------------------------------------------------------------------------------

A1	 x4 ø 3,5x15	D69	 x2
----	----------------------------------------------------------------------------------------------------	-----	----------------------------------------------------------------------------------------



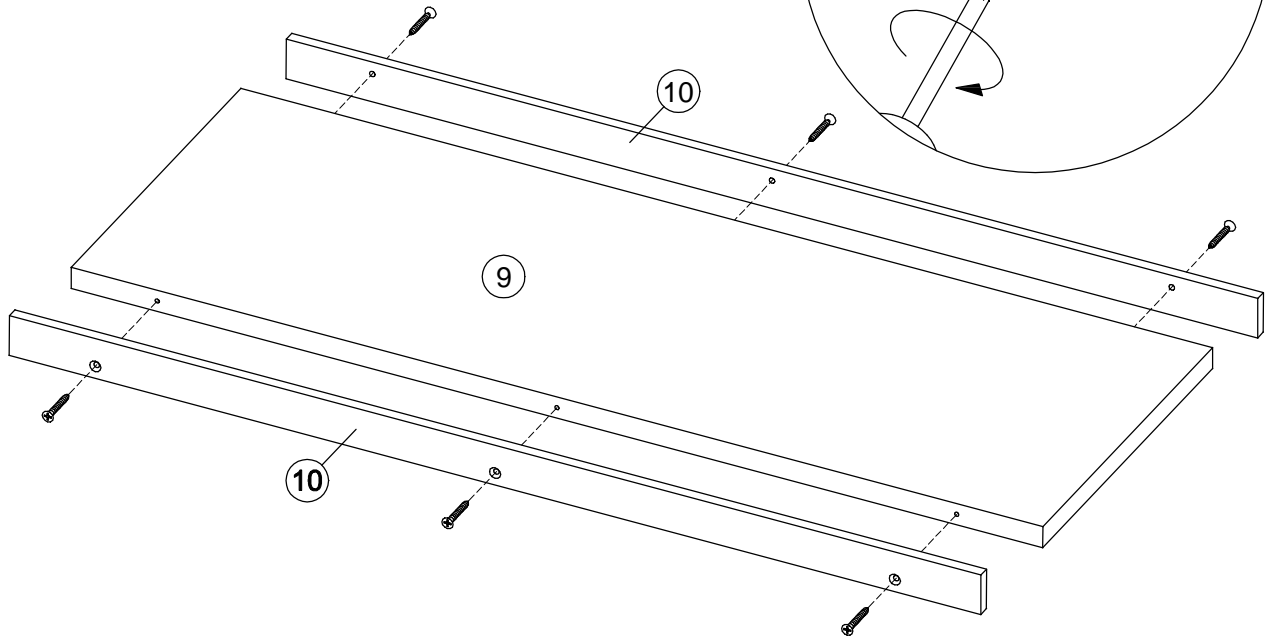
A59



x42

ø4x30

3 x 7



H1



x8

ø 8x30

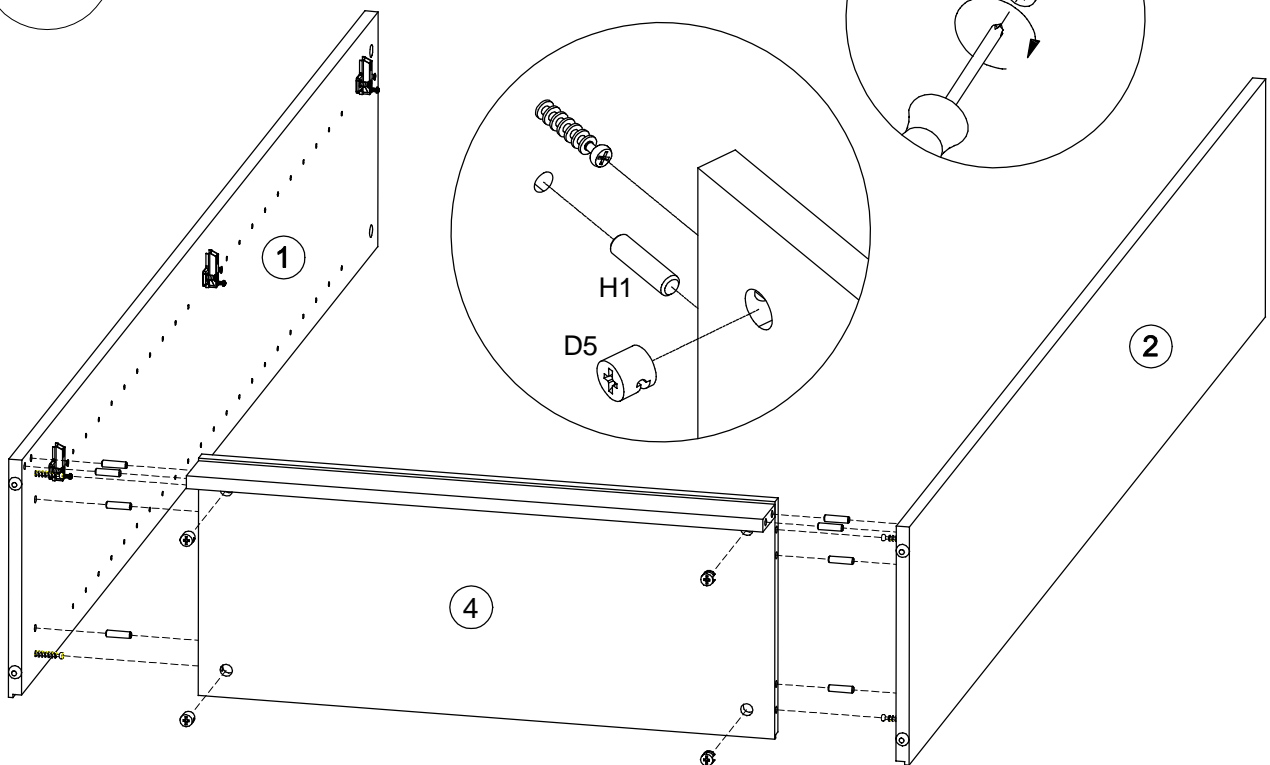
D5


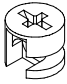



x4

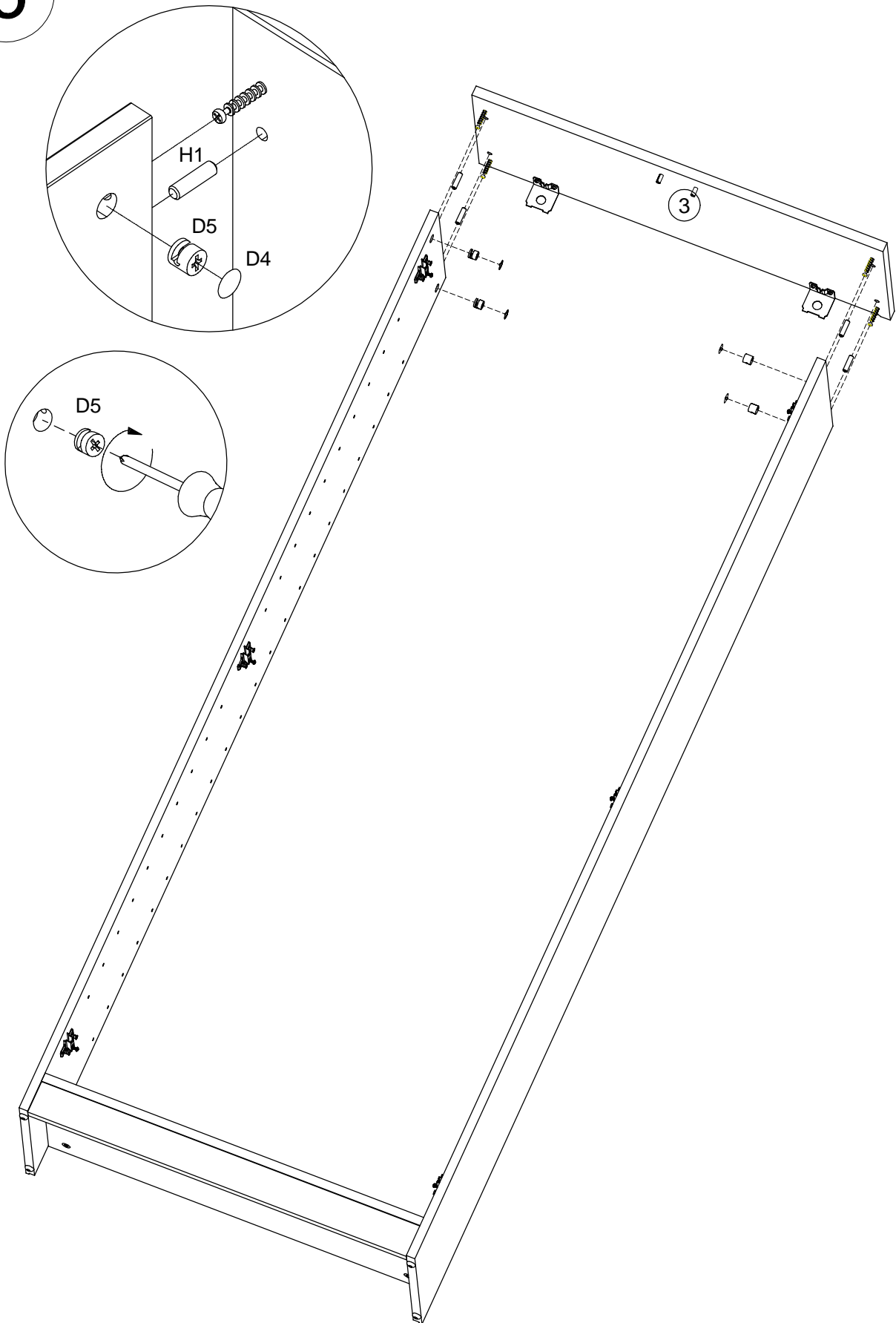
ø 15x12,5

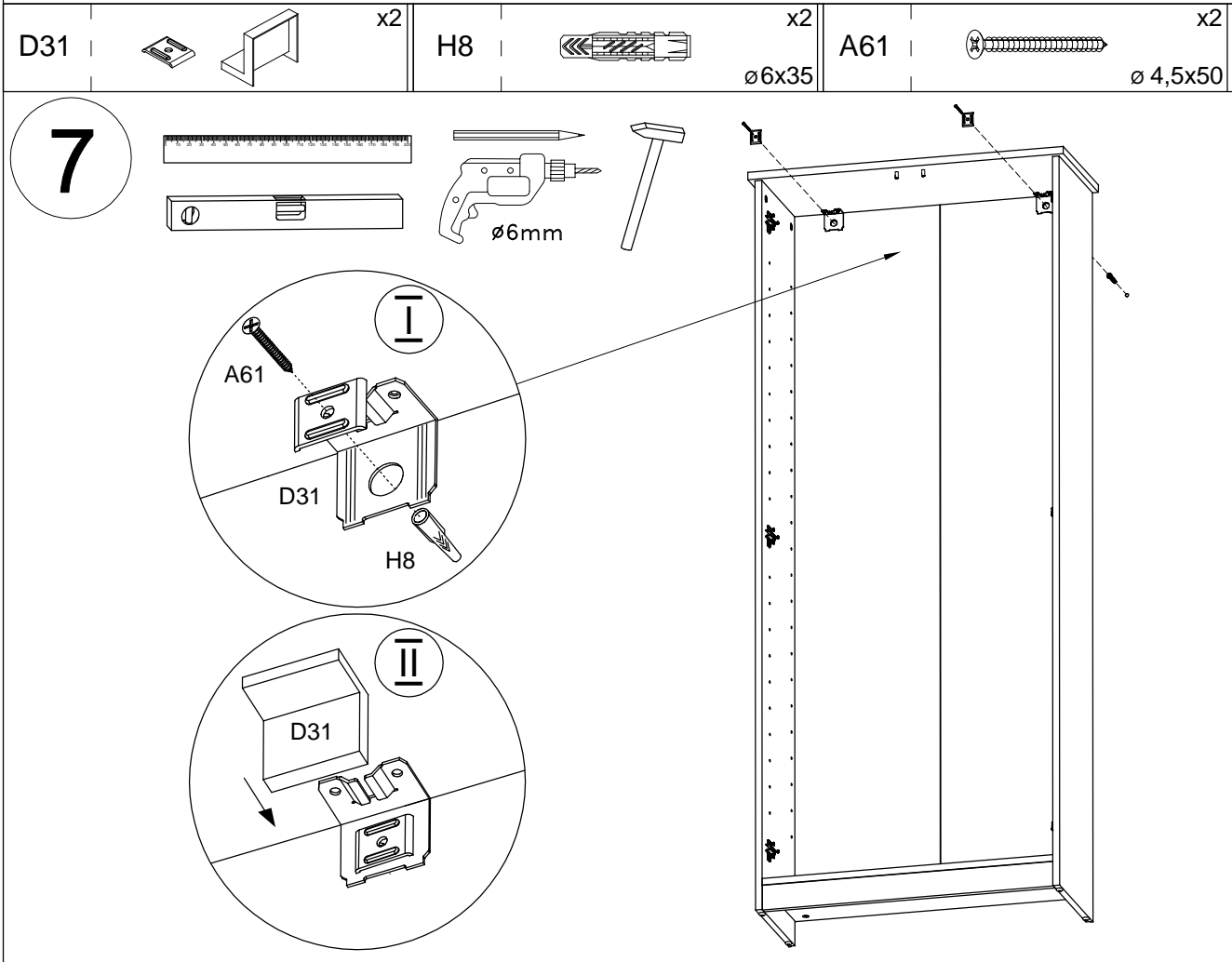
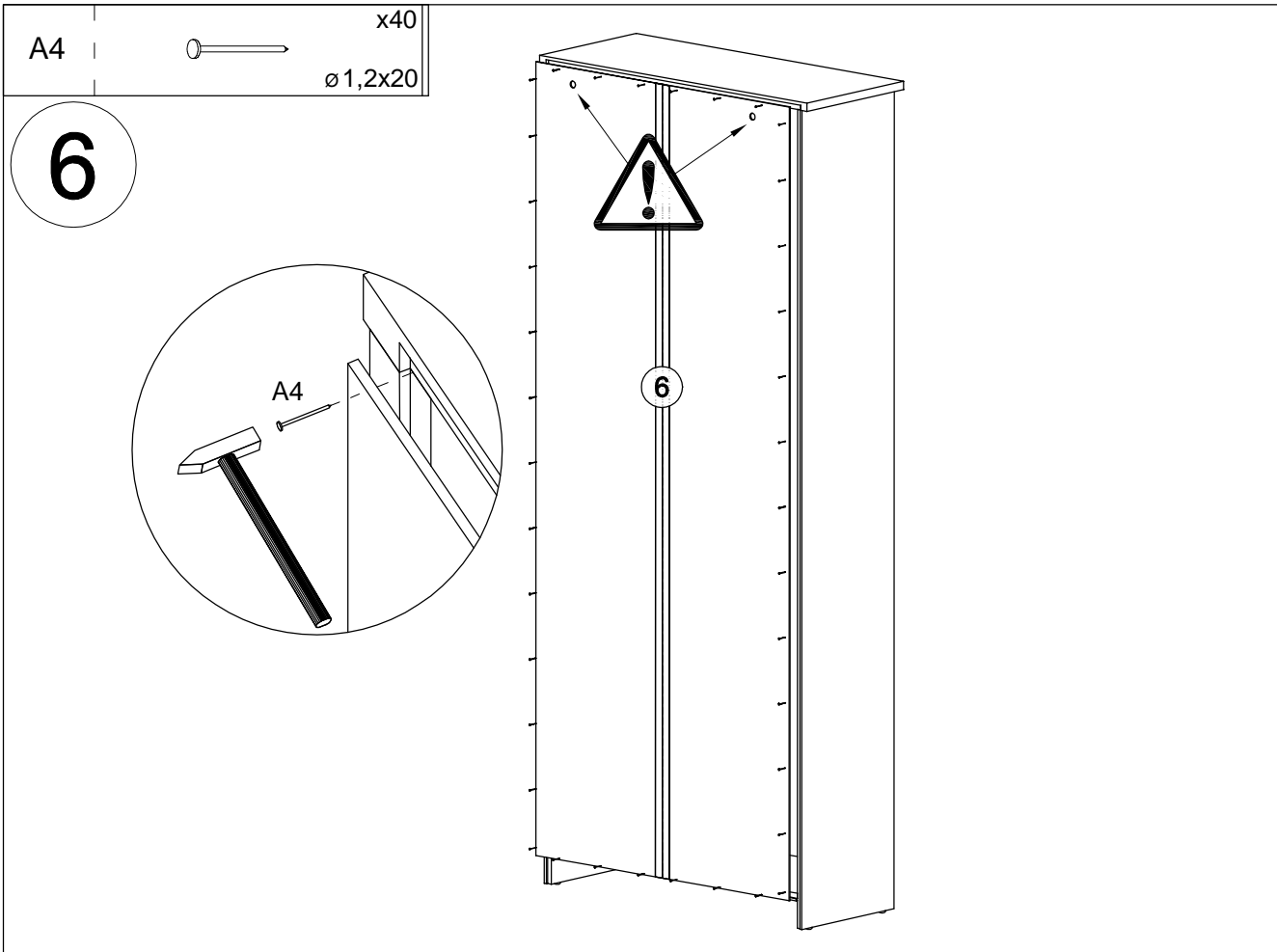
4





H1		x4 ø 8x30	D5		x4 ø 15x12,5	D4		x4 ø 17
----	-----------------------------------------------------------------------------------	--------------	----	-----------------------------------------------------------------------------------	-----------------	----	-------------------------------------------------------------------------------------	------------

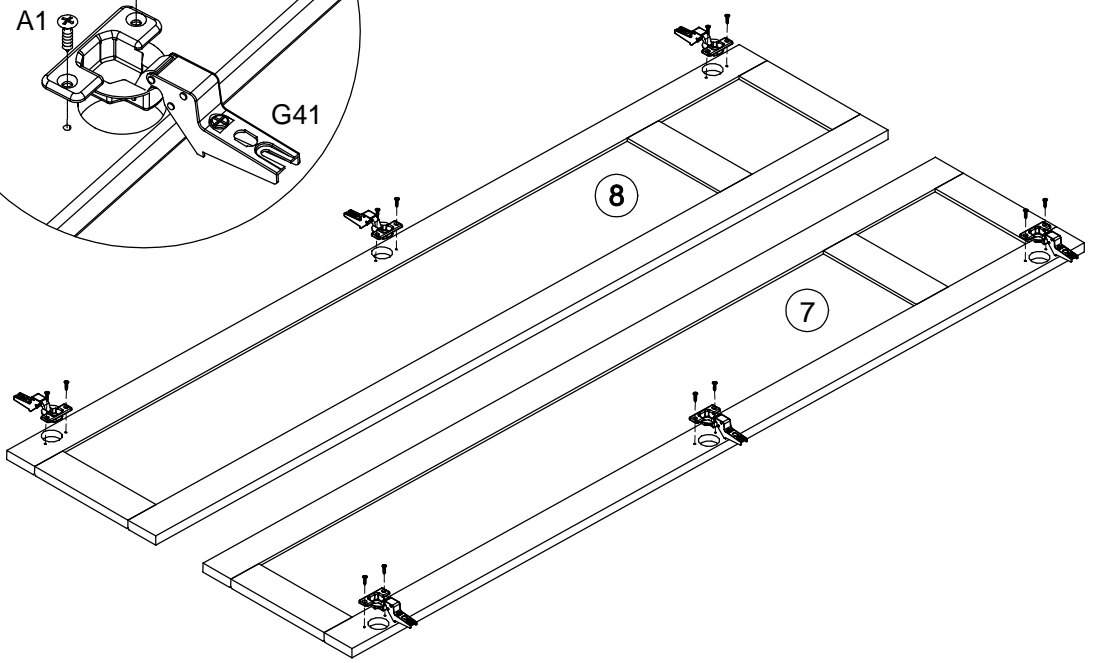
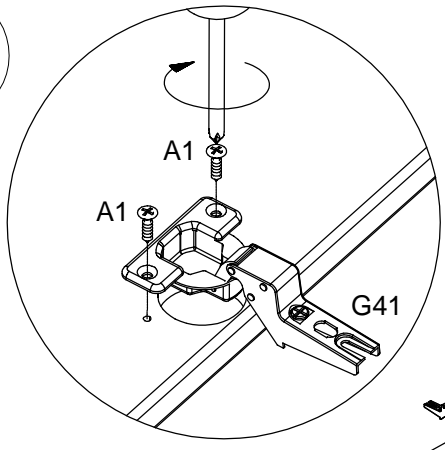
5







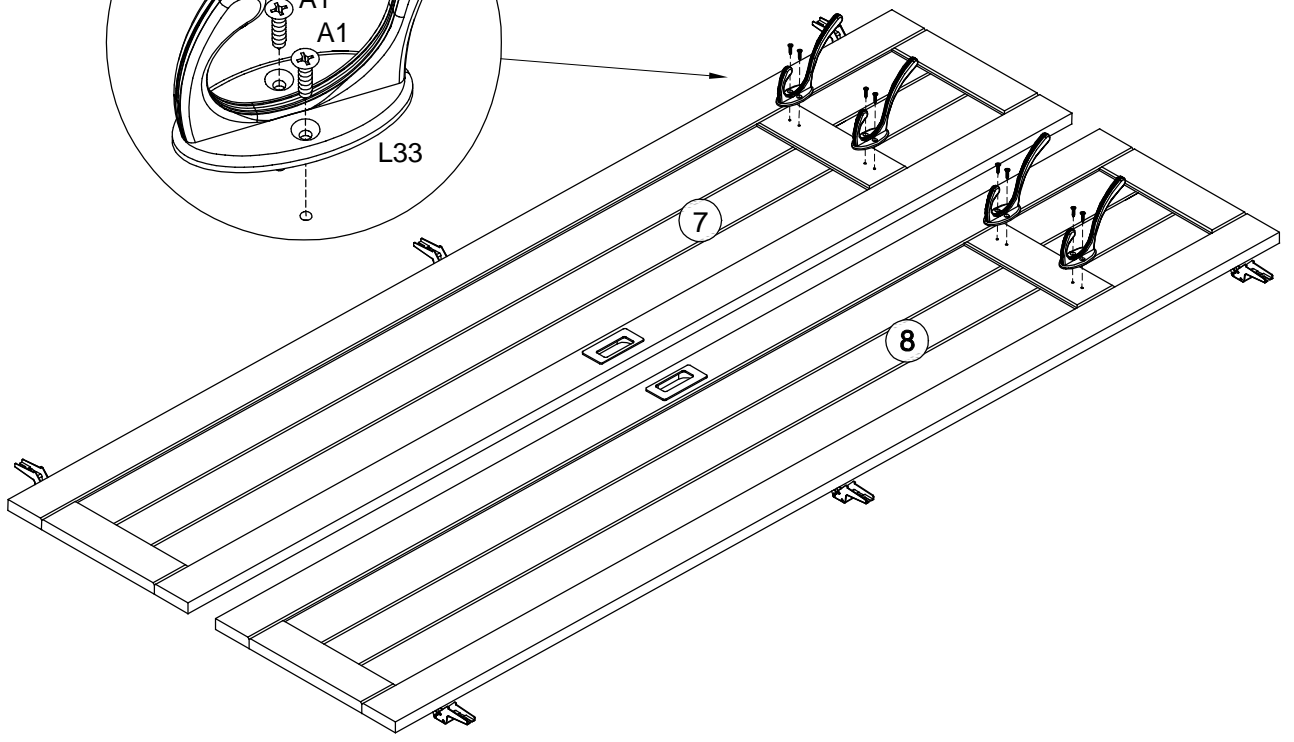
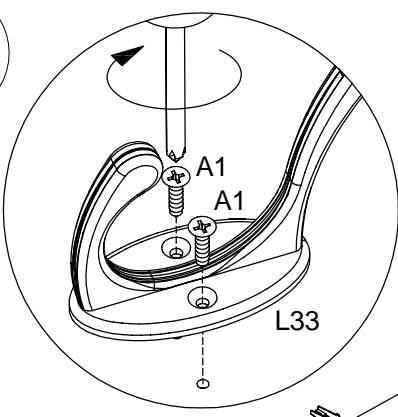
G41		x6	A1		x12
		∅ 35			∅ 3,5x15

8



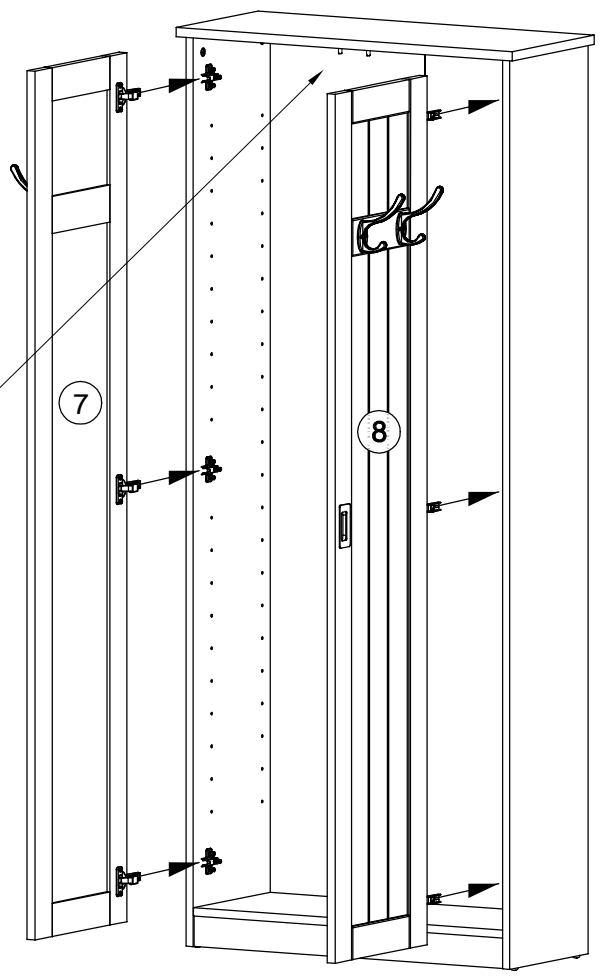
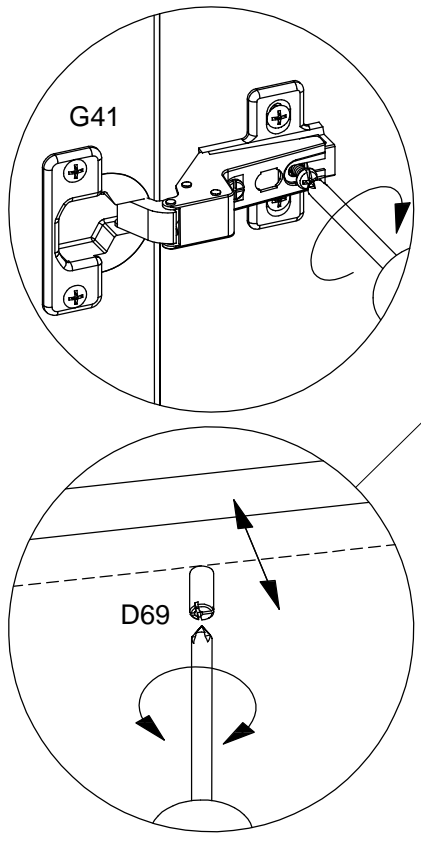
L33		x4	A1		x8
					∅ 3,5x15

9





10

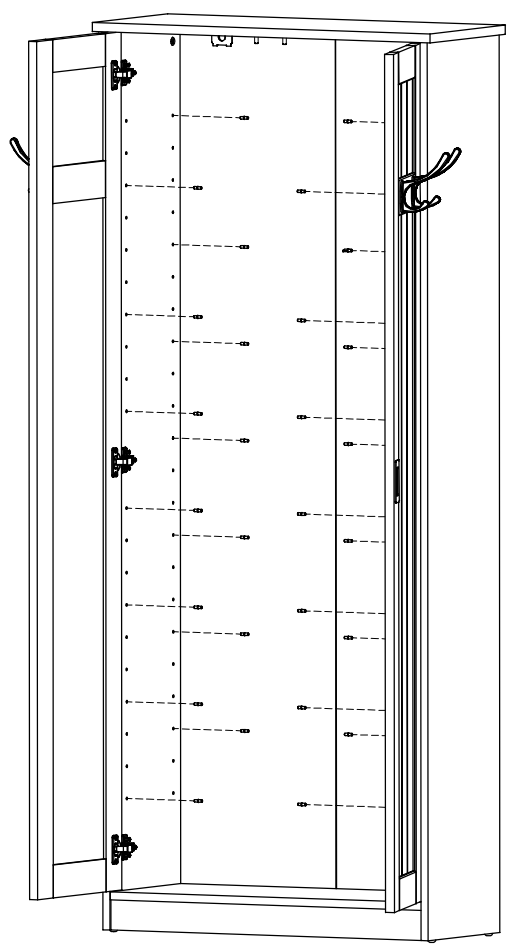
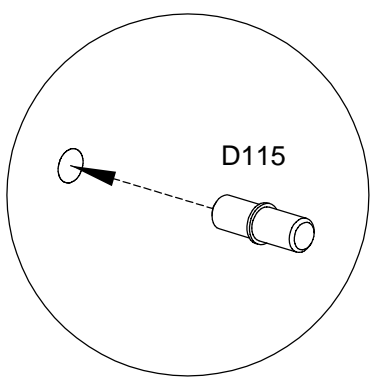


D115



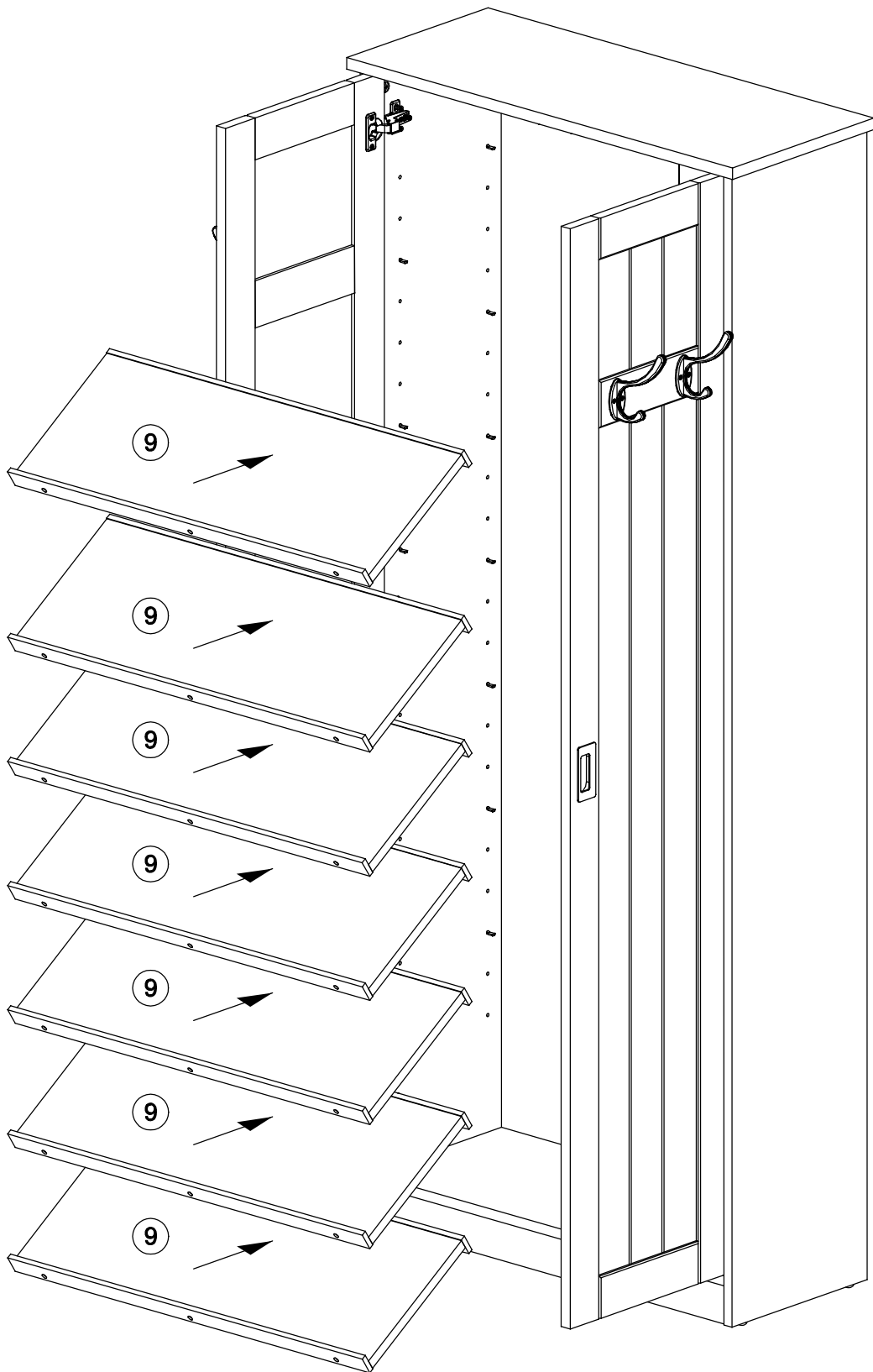
x28

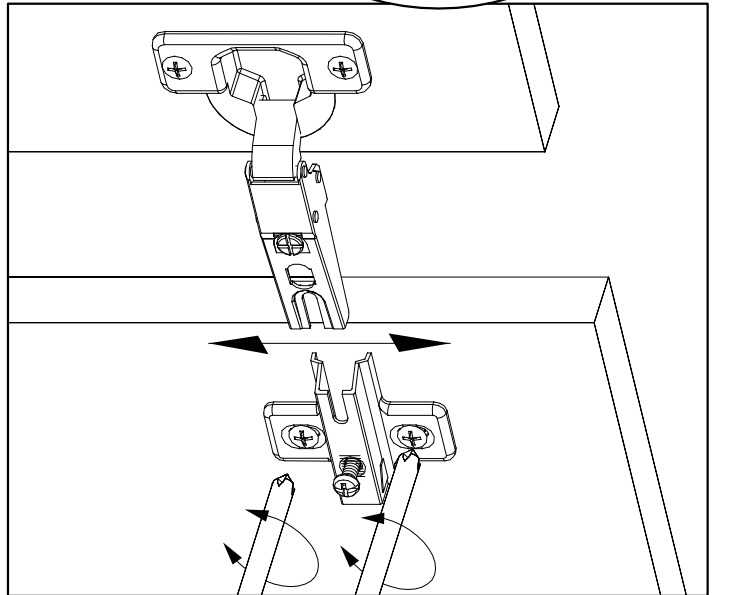
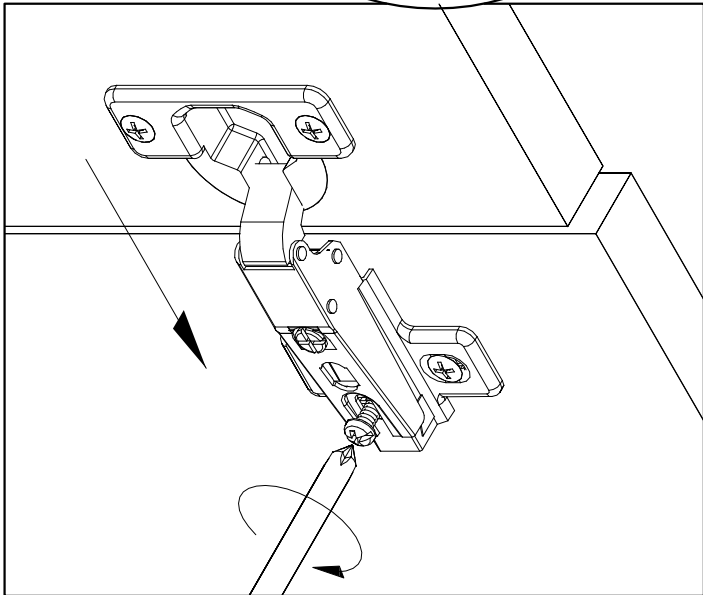
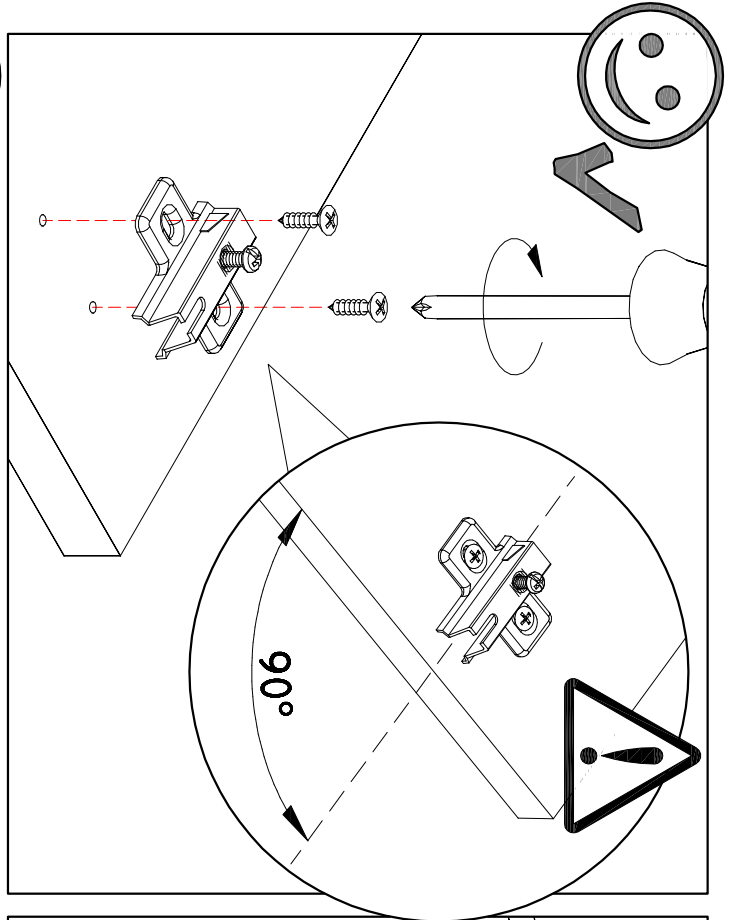
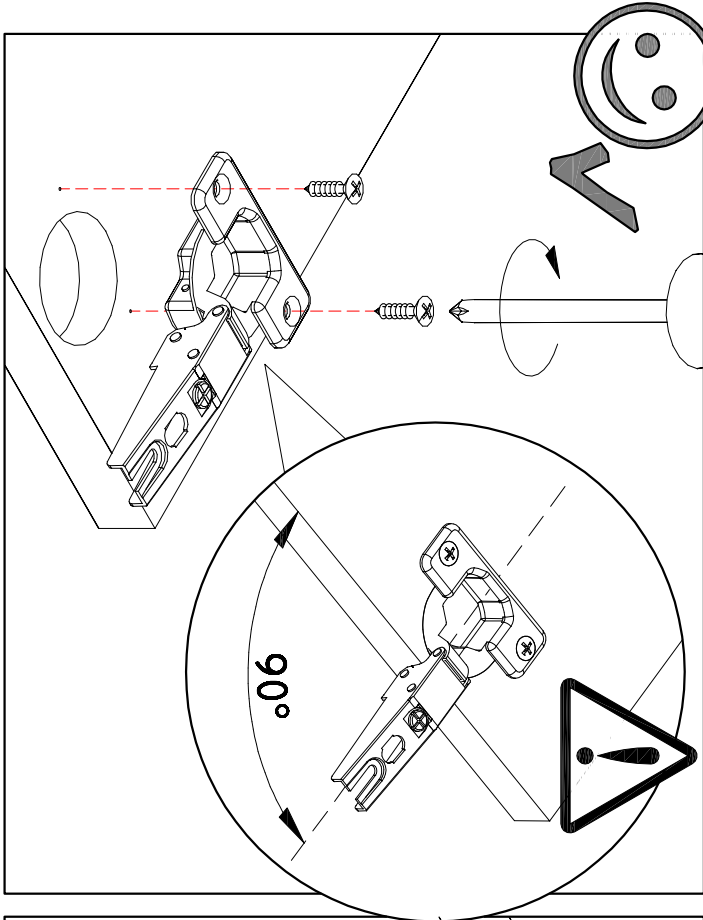
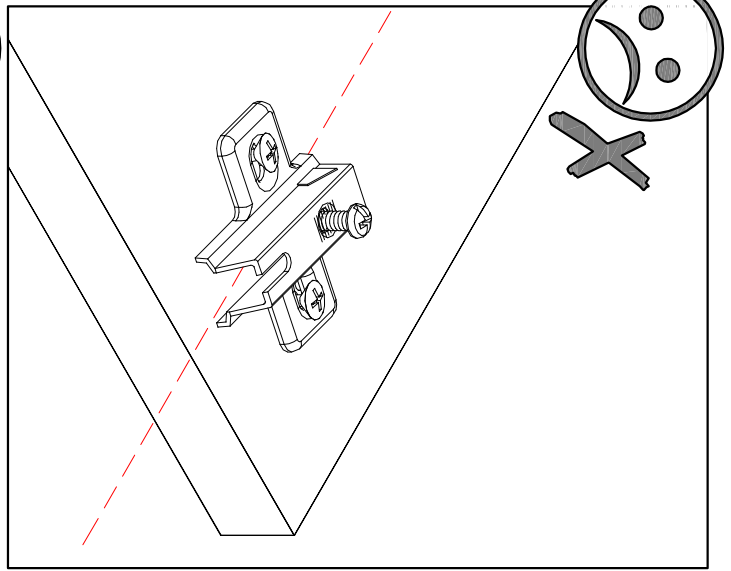
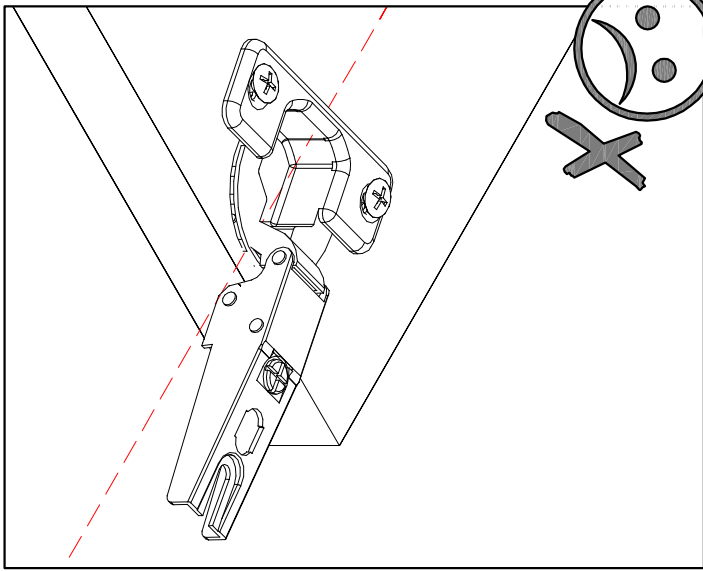
11



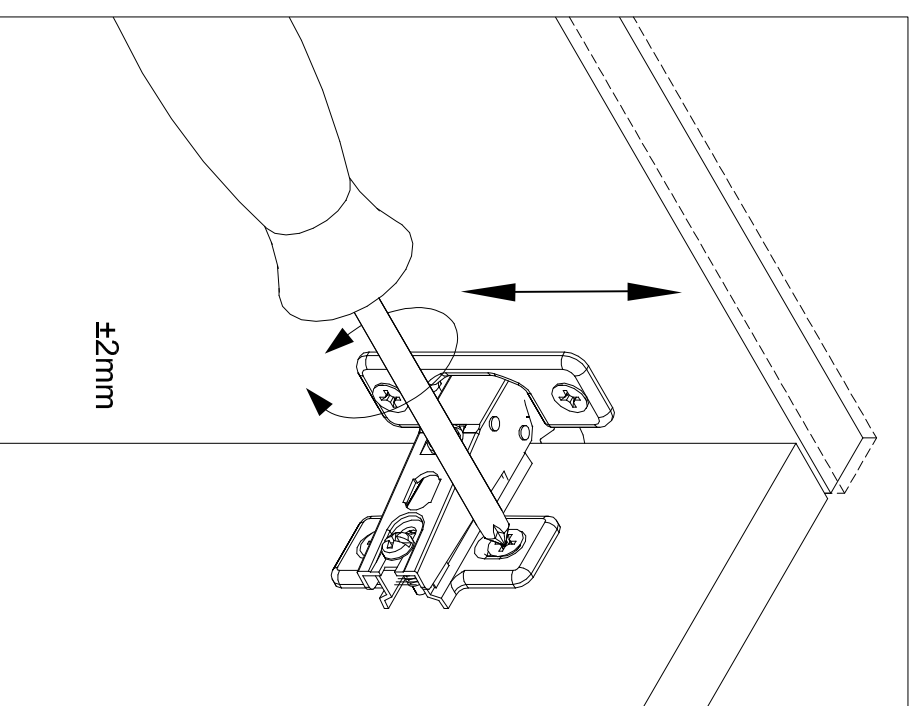
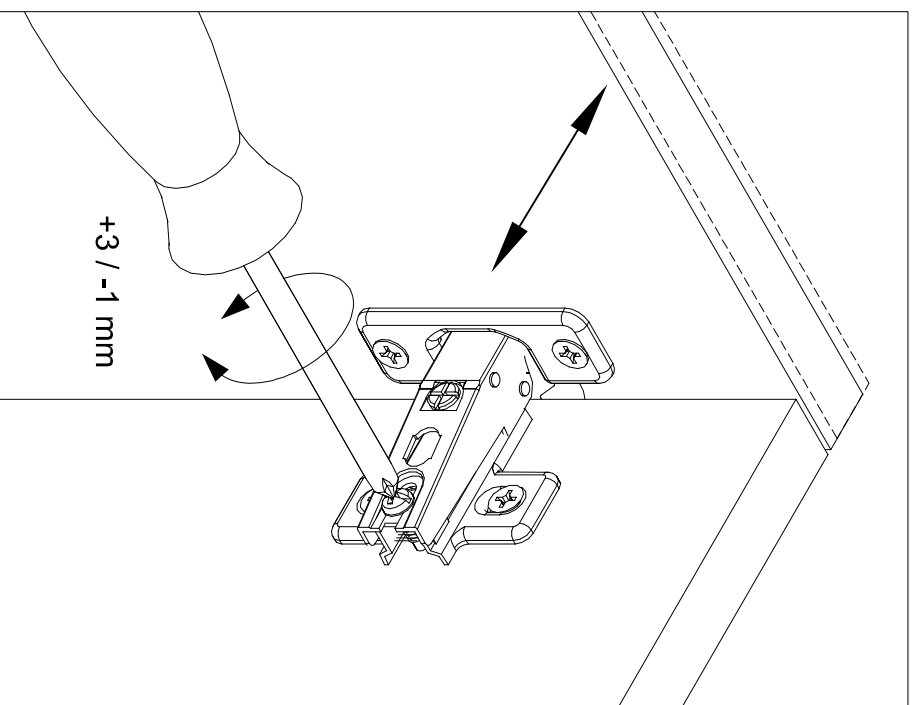
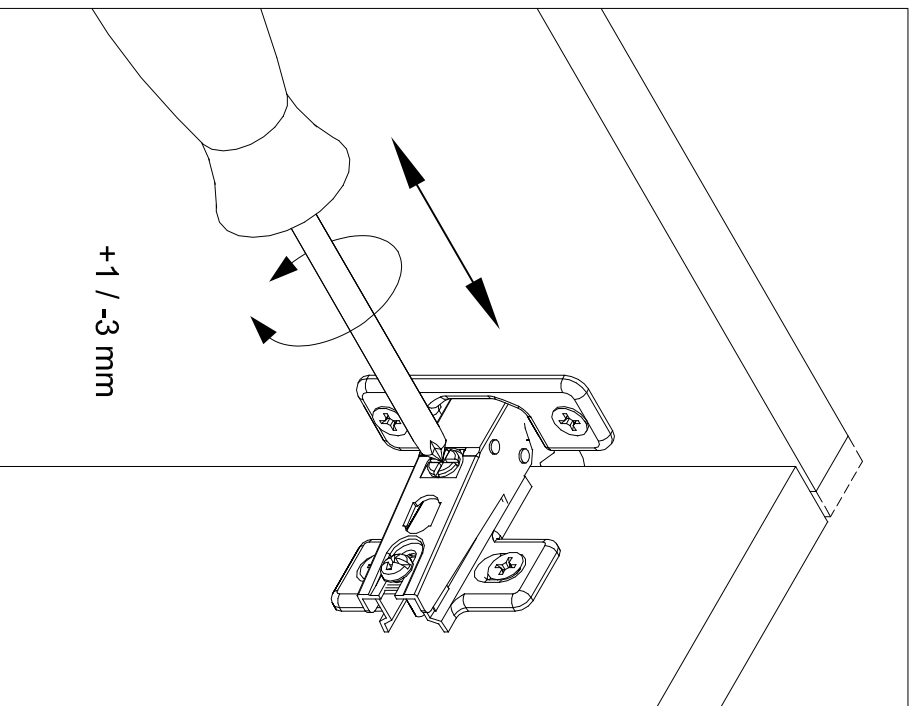
66657

12



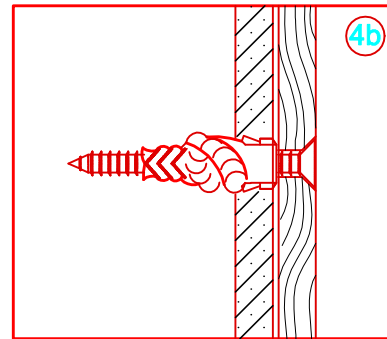
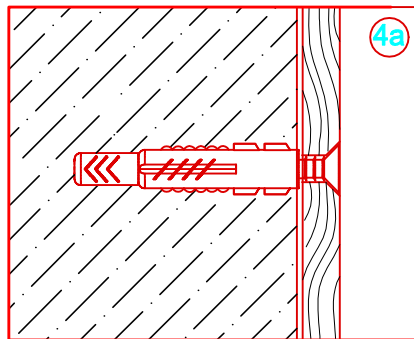
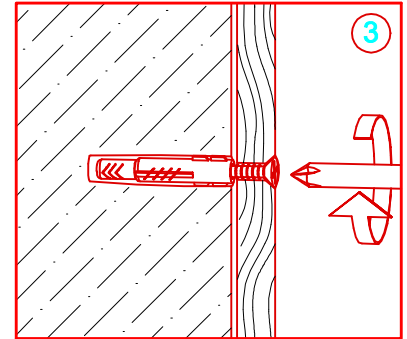
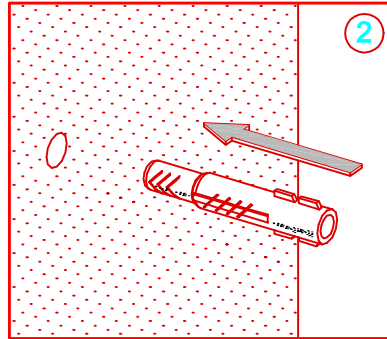
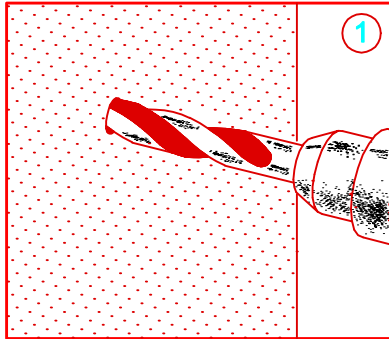


- (CZ) Úprava dveří  
 (D) Das Richten einer Türe  
 (F) Réglage d'une porte.  
 (HU) Beállítása egy ajtó  
 (I) Regolare una porta  
 (LV) Durvju regulēšana  
 (NL) Instellen van een deur  
 (PL) Regulacja drzwi  
 (RO) Reglarea o ușă  
 (RU) Регулировка дверей  
 (SK) Úprava dverí  
 (TR) Bir kapı ayarlama  
 (UK) Adjusting a door  
 (FIN) Oven säätö



H8 A61 

ø4,5x50

 ø6mm

- D** **Achtung:** Die Befestigung des Möbelstückes an der Wand muss von einer fachkundigen Person vorgenommen werden, da für die Montage an die Wand angepasste Dübel erforderlich sind.
- GB** **Attention:** A qualified professional is required when mounting furniture to the wall since dowels corresponding to the wall are required for this.
- FR** **Attention :** La fixation du meuble contre le mur doit être effectuée par une personne compétente car, pour le montage mural, il faut utiliser des chevilles adaptées.
- IT** **Attenzione:** Il fissaggio del mobile alla parete deve essere eseguito da persone esperte, dato che occorrono tasselli adeguati.
- NL** **Opgelet:** een vakkundige persoon dient het meubelstuk aan de muur te bevestigen; voor de montage aan de muur zijn immers aangepaste pluggen vereist.
- PL** **Uwaga:** Mocowanie mebla do ściany mogą przeprowadzić wyłącznie wykwalifikowane osoby, z uwagi na zastosowanie odpowiednio dopasowanych kołków do rodzaju ściany.
- CZ** **Pozor:** Montáž nábytku na stěnu musí provést odborník, protože k montáži na stěnu jsou zapotřebí upravené hmoždinky.
- SK** **Pozor:** Upevnenie nábytku na stenu musí vykonať odborník, nakoľko sú pre montáž na stenu potrebné vhodné hmoždinky.
- HU** **Figyelem:** A bútorelemek falra rögzítését szakembernek kell végeznie, mert a rögzítéshez megfelelő tiplit kell használni.
- RO** **Atenție:** Fixarea la perete a piesei de mobilier se realizează numai de către personal competent, deoarece montajul de perete necesită dibluri adecvate.
- TR** **Dikkat:** Mobilya parçasının duvara sabitlenmesi, duvar montajı için özel uyarlanmış dübeller gerektirdiğinden bu iş sadece bu konuda uzman bir kişi tarafından gerçekleştirilmelidir.
- RU** **Внимание:** Поскольку для монтажа на стене необходимо использовать специальные дюбели, мебель должна быть закреплена на стене квалифицированным персоналом.