

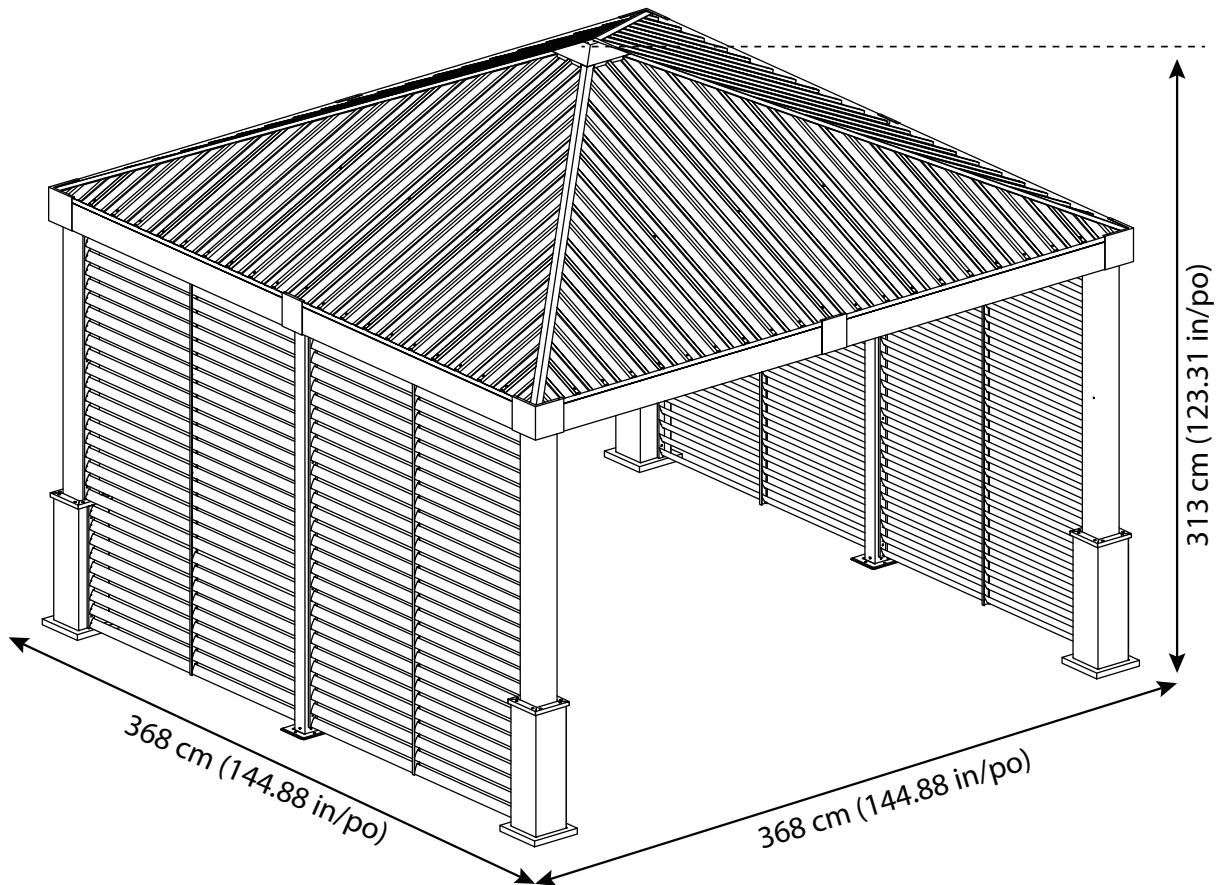
# SOJAG

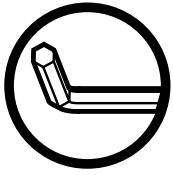
produits saisonniers • seasonal products



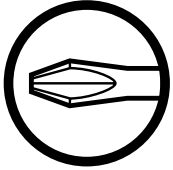
QUESTIONS? 1 866-901-1649

## Assembly Manual / Guide d'assemblage / Manual de ensamblaje / 조립설명서 / Montageanleitung





Use the hex keys in the box. / Utilisez les clés hexagonales fournies dans la boîte. / Utilice las llaves hexagonales en la caja. / 상자에 육각 키를 사용 하십시오. / Verwenden Sie die Sechskantschlüssel in der Box.



Please use a Phillips screwdriver. / Utilisez un tournevis de type Phillips / Por favor, use un destornillador Phillips. / 십자 드라이버를 사용 하십시오. / Bitte verwenden Sie einen Kreuzschraubenzieher.



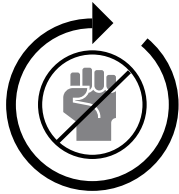
You may need to use a drill for this step. / Vous pouvez avoir besoin d'utiliser une perceuse pour cette étape. / Puede que tenga que utilizar un taladro para este paso. / 이 단계에선 드릴을 사용해야 할 수도 있습니다. / Für diesen Schritt können Sie einen Bohrer verwenden.



Wearing protective gloves is recommended. / Le port de gants de protection est recommandé / El uso de guantes de protección se recomienda. / 보호 장갑을 착용 하는 것이 좋습니다. / Das Tragen von Schutzhandschuhen wird empfohlen.



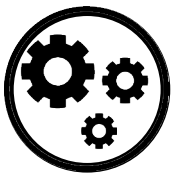
Two or more people are required at this stage. / Deux personnes ou plus sont nécessaires à cette étape. / Dos o más personas se requieren en esta etapa. / 이 단계에서는 두 명 이상이 필요합니다. / Für diesen Bauschritt sind 2 oder mehr Personen erforderlich.



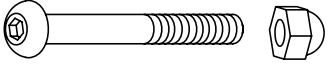

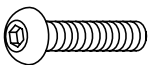
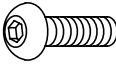

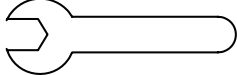
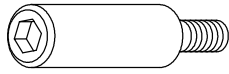
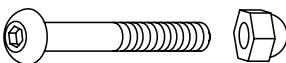
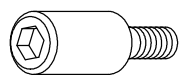


Do not tighten screws all the way for now. / Ne pas visser fermement pour l'instant. / No atornille con firmeza por ahora. / 아직 나사를 단단히 조이지 마십시오. / Bitte die Schrauben zum jetzigen Zeitpunkt noch nicht fest anziehen.

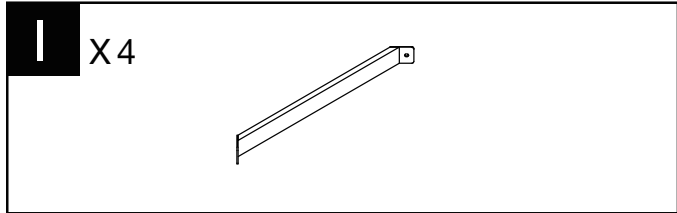
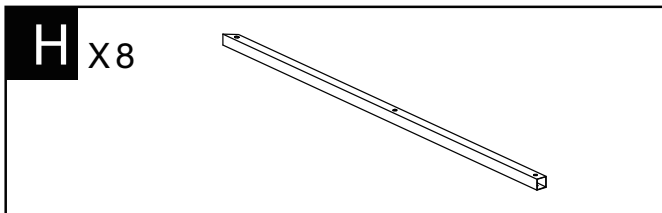
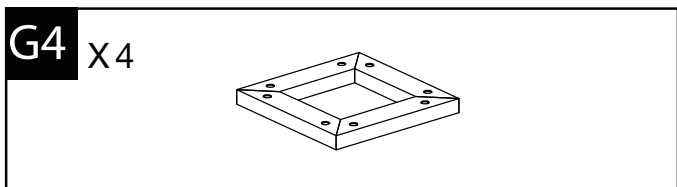
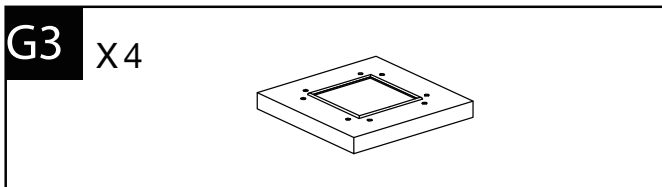
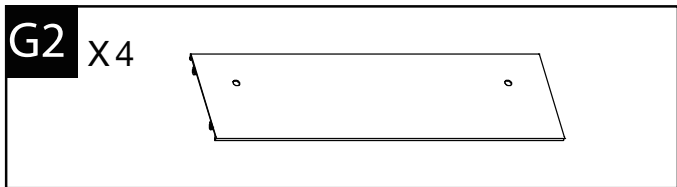
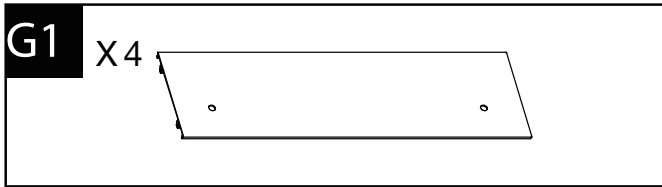
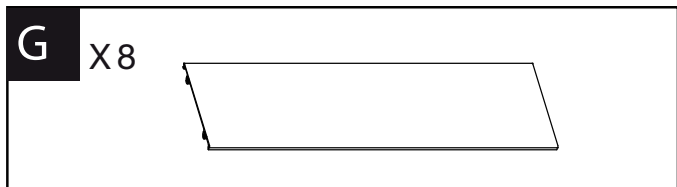
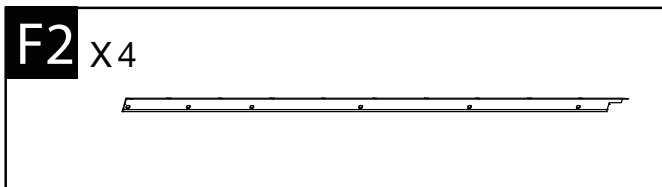
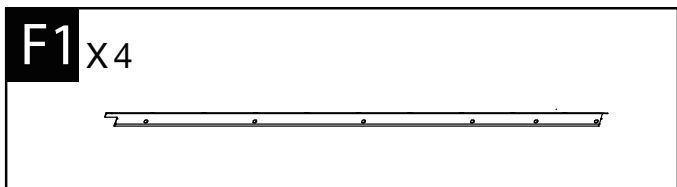
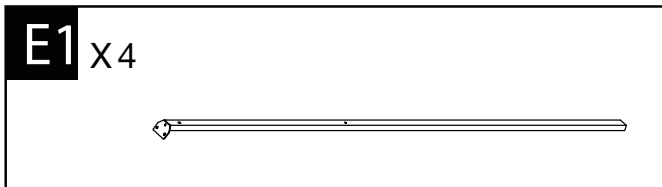
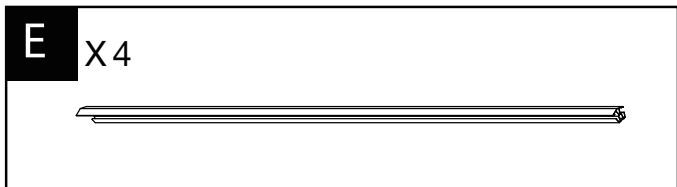
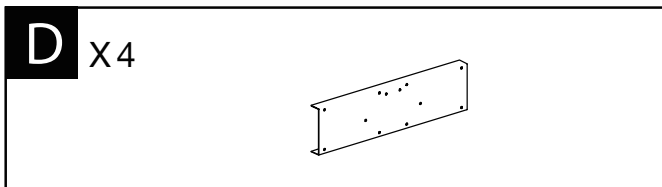
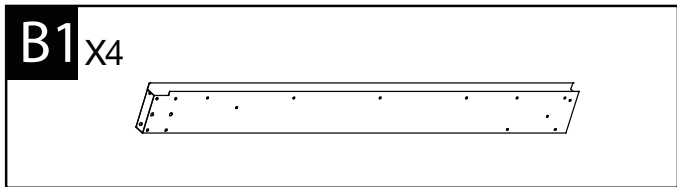
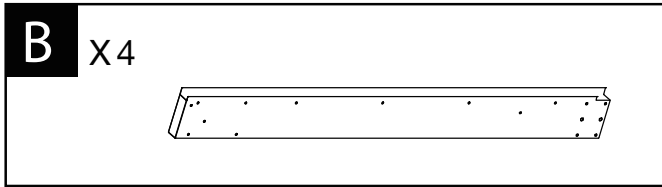
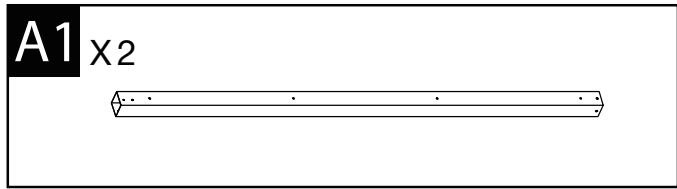


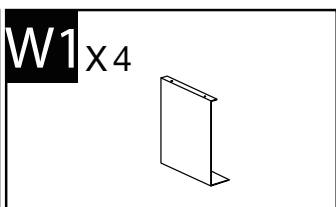
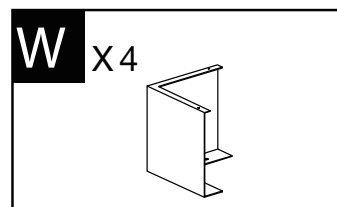
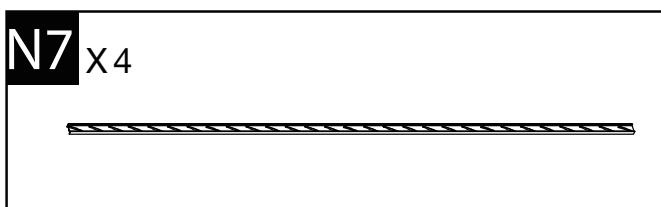
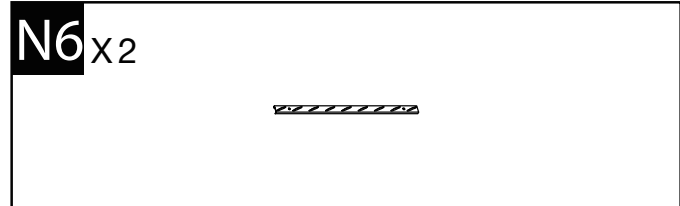
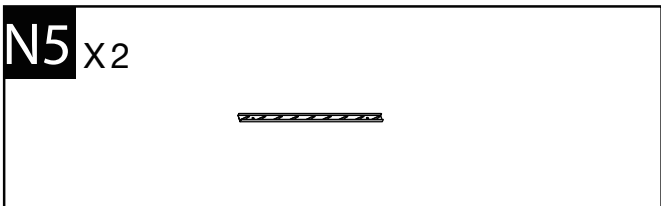
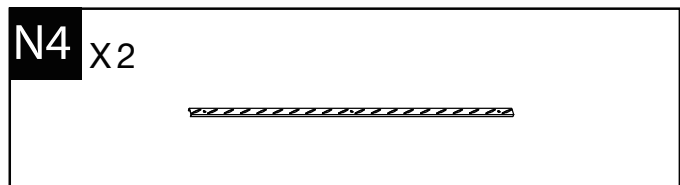
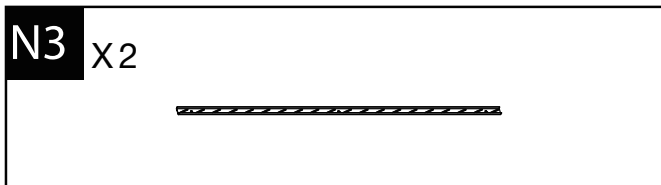
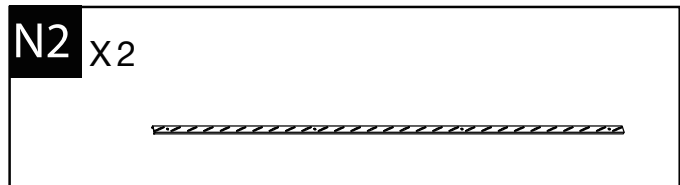
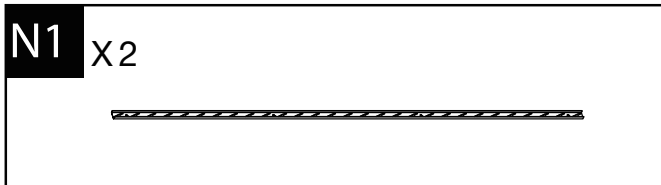
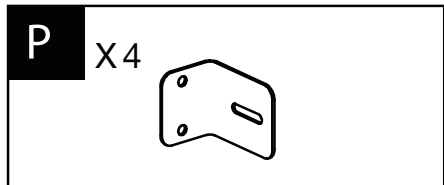
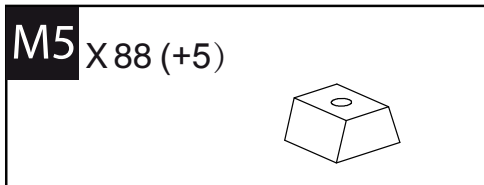
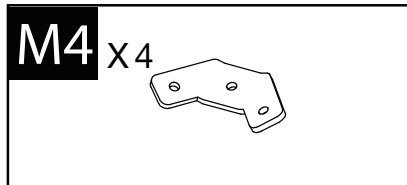
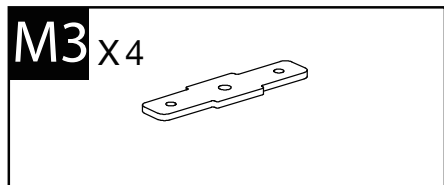
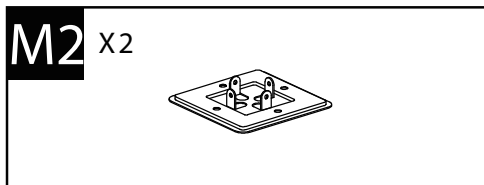
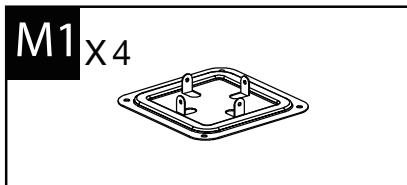
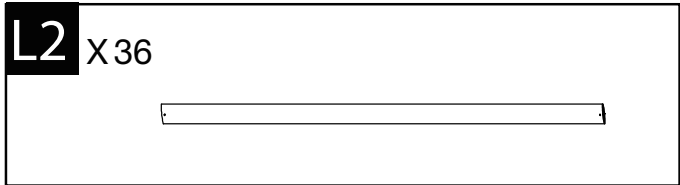
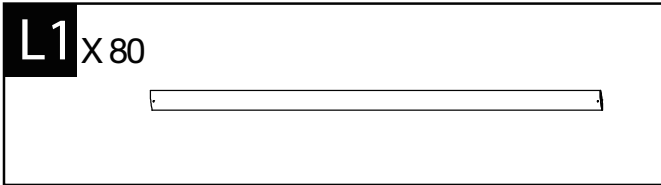
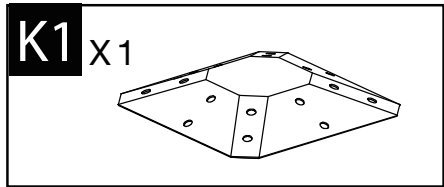
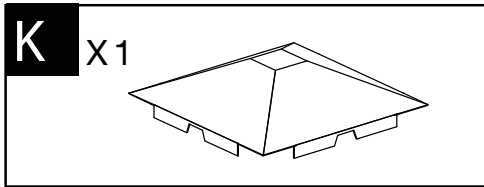
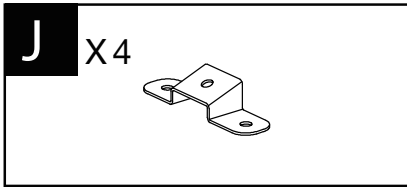
Sold separately. / Vendus séparément. / vendido en las opciones. / 옵션 판매 / Optional erhältlich



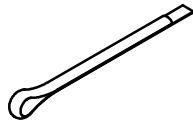
Optional step / Étape optionnelle / Paso opcional / 선택적 단계 / Optionaler Schritt

<b>S</b> X8 (+2) 	<b>T</b> X72 (+8) 
<b>U</b> X40 (+4) 	<b>V</b> X212 (+10) 
<b>Wa</b> X1 	<b>W2</b> X1 
<b>X</b> X32 (+3) 	<b>X1</b> X4 (+1) 
<b>X2</b> X32 (+3) 	<b>Y</b> X24 (+6) 
<b>Z</b> X1 	

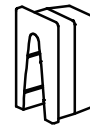




**R1** X232



**R2** X252



**R** X72(+2)



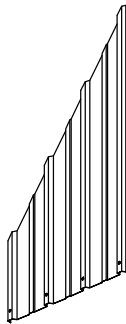
**D1** X8(+1)



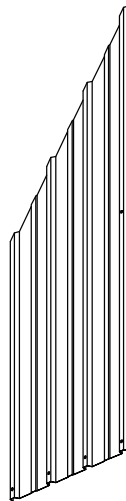
**O** X4



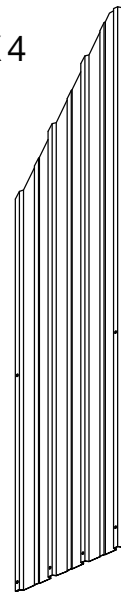
**O1** X4



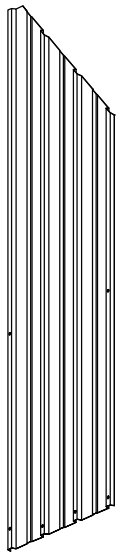
**O2** X4



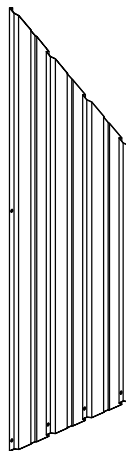
**O3** X4



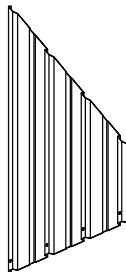
**O4** X4



**O5** X4

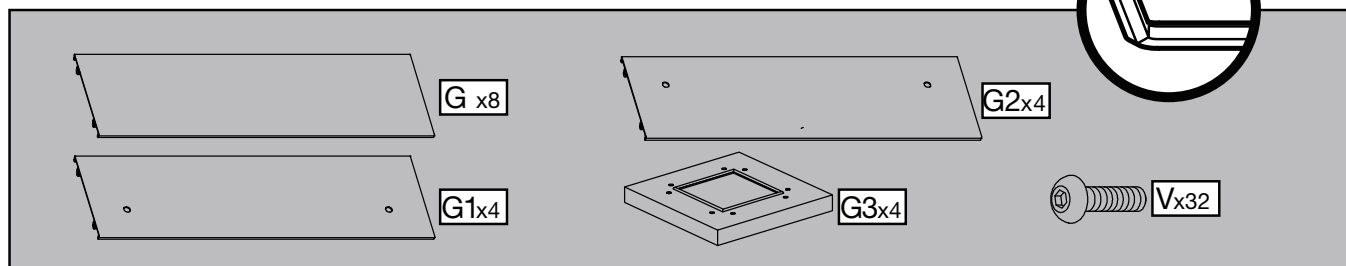
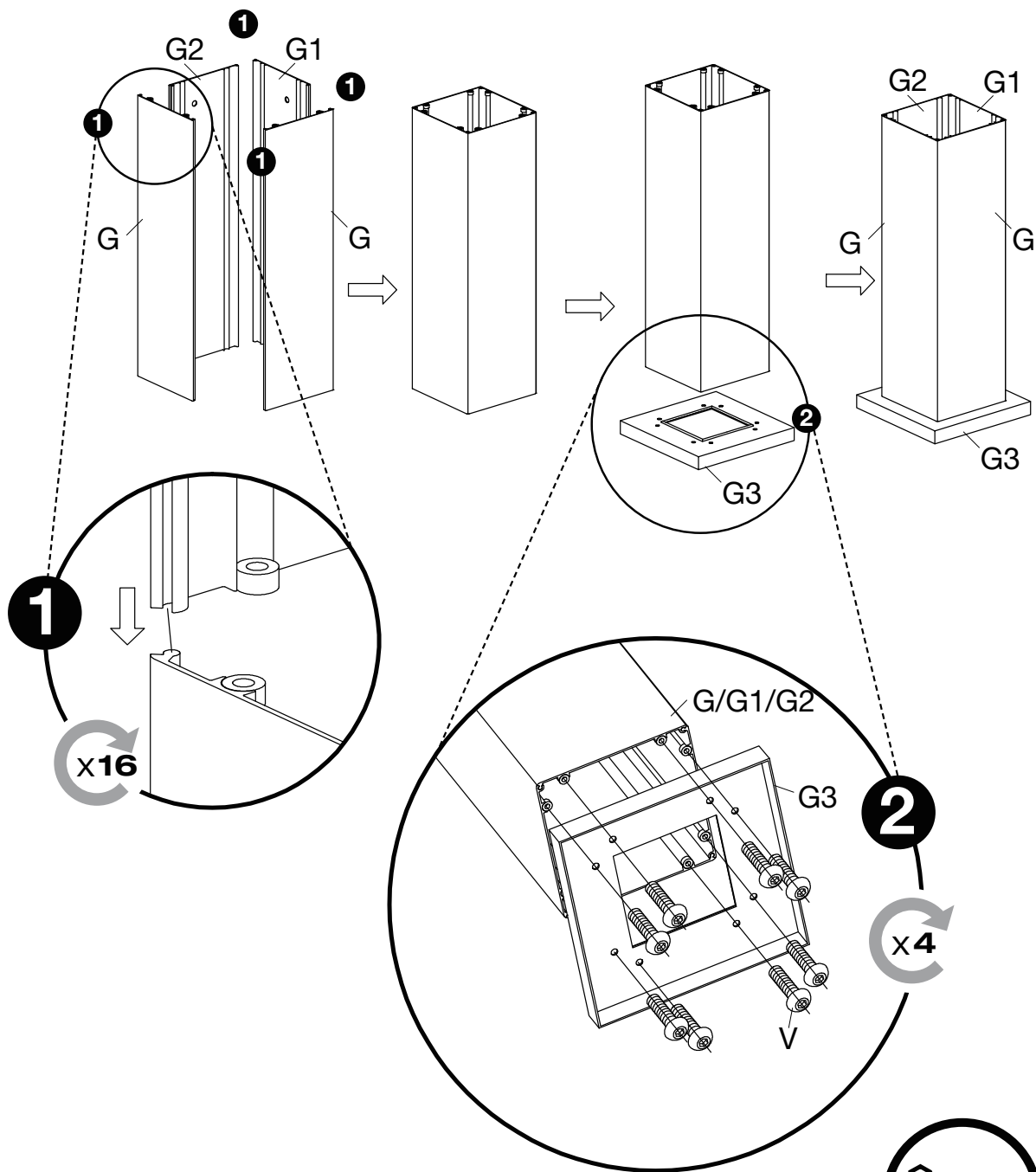


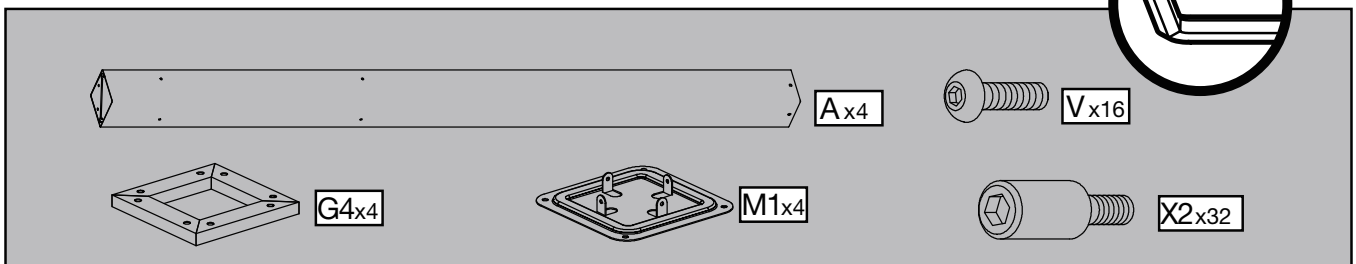
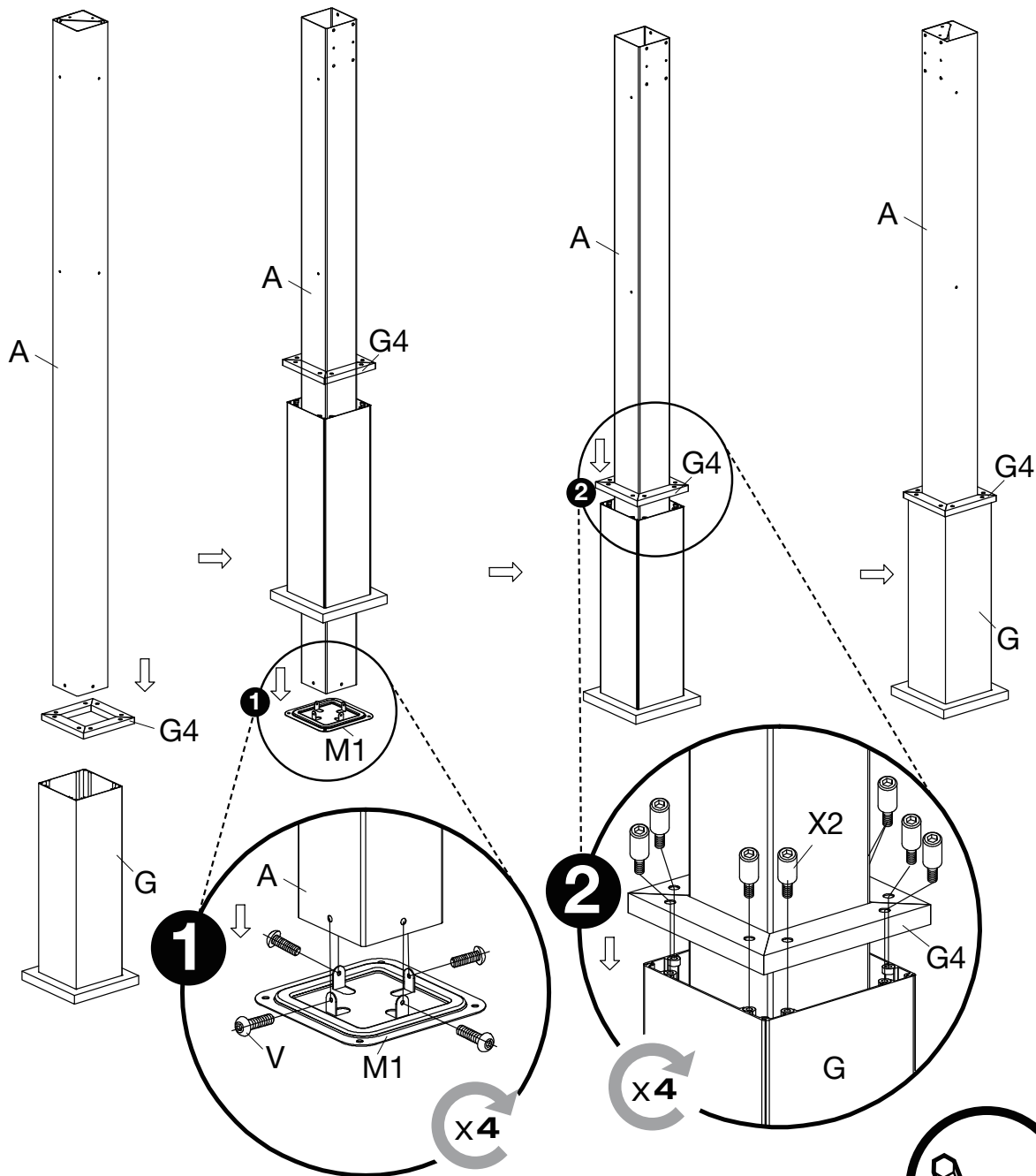
**O6** X4



**O7** X4

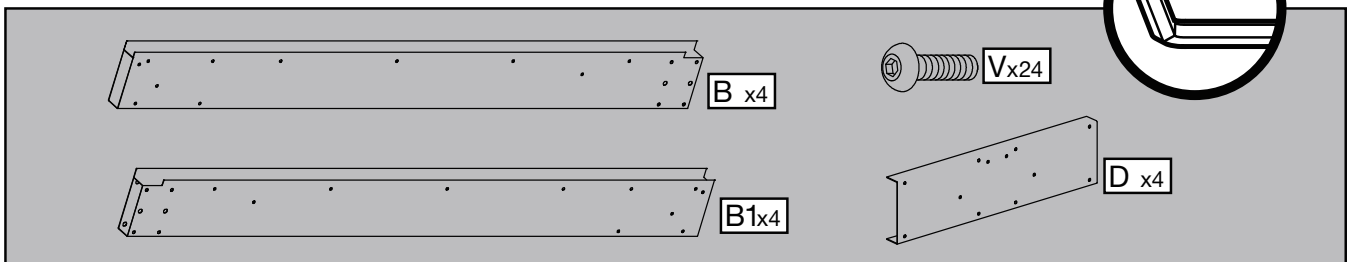
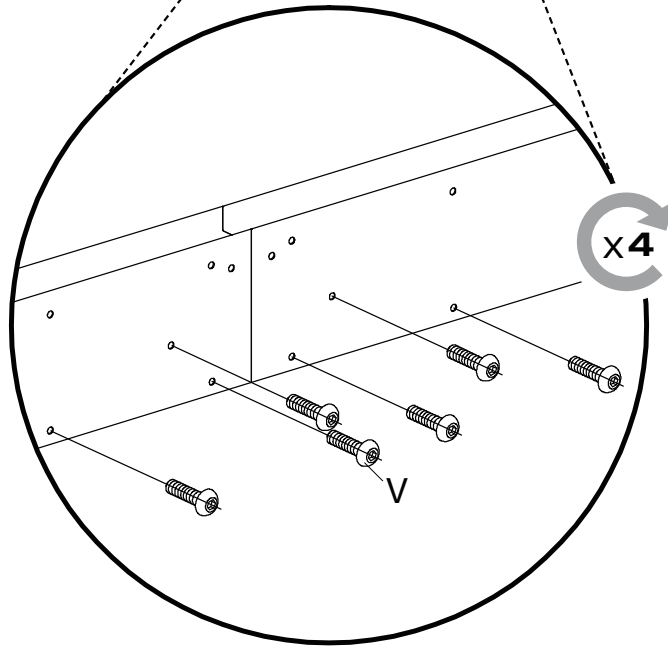
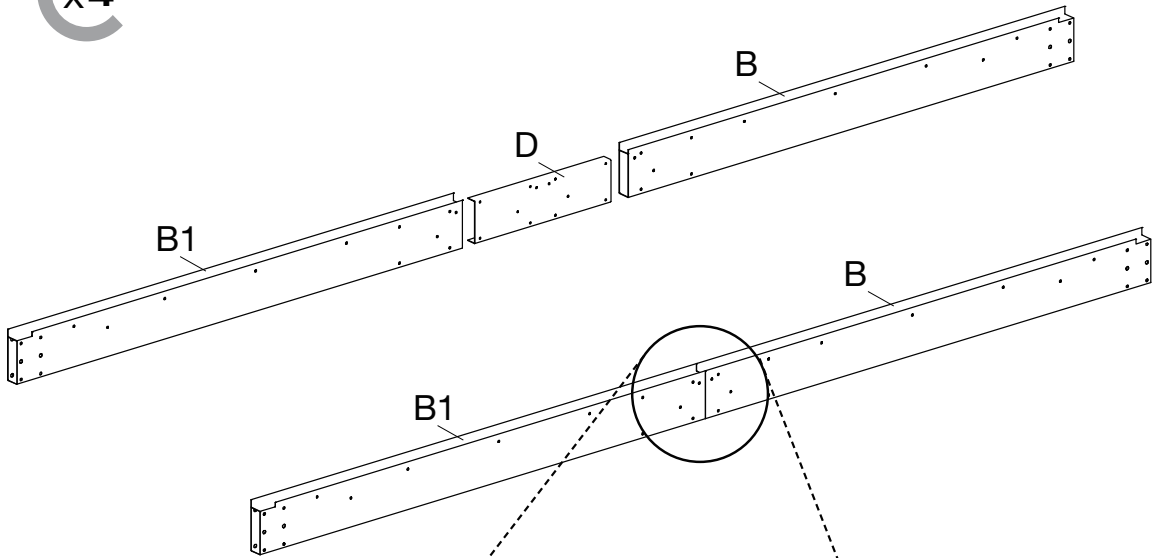


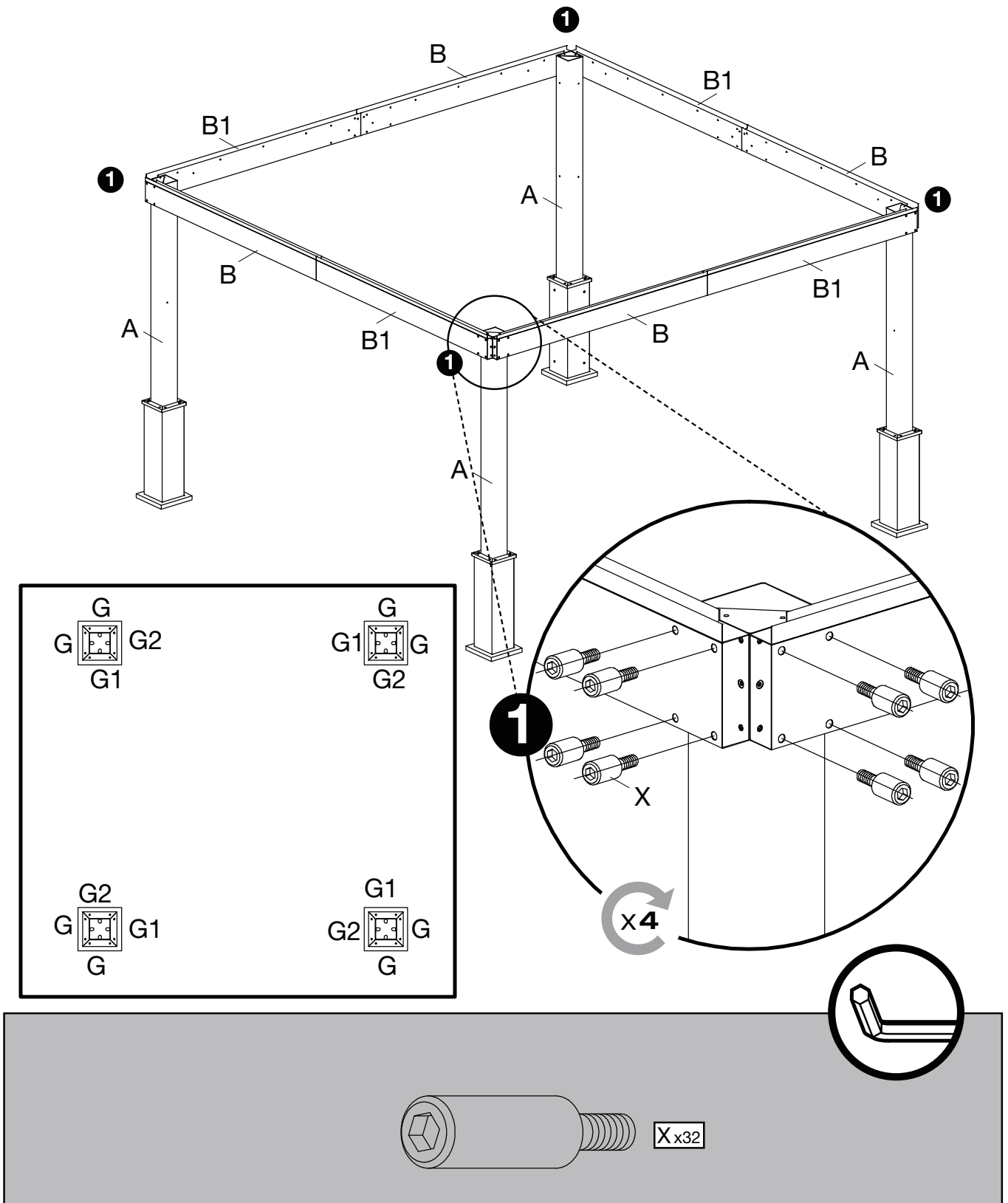


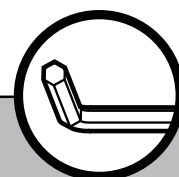
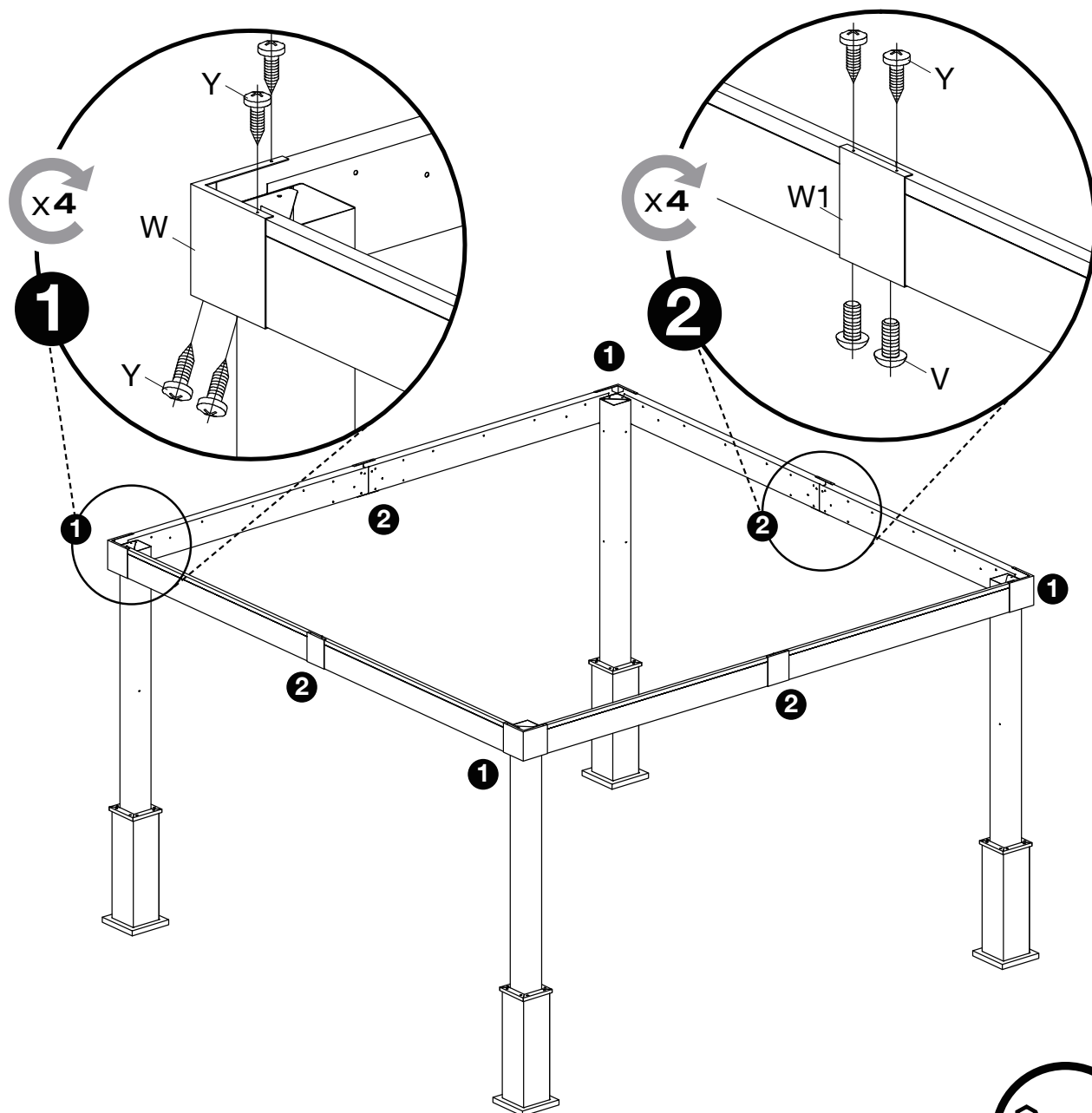




x4

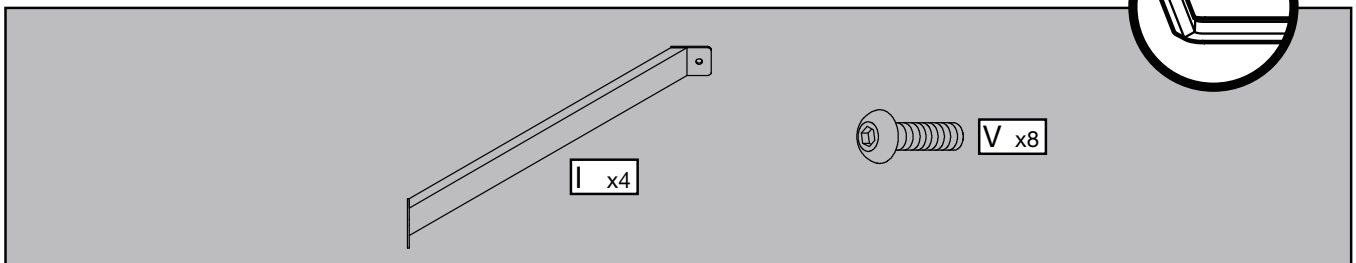
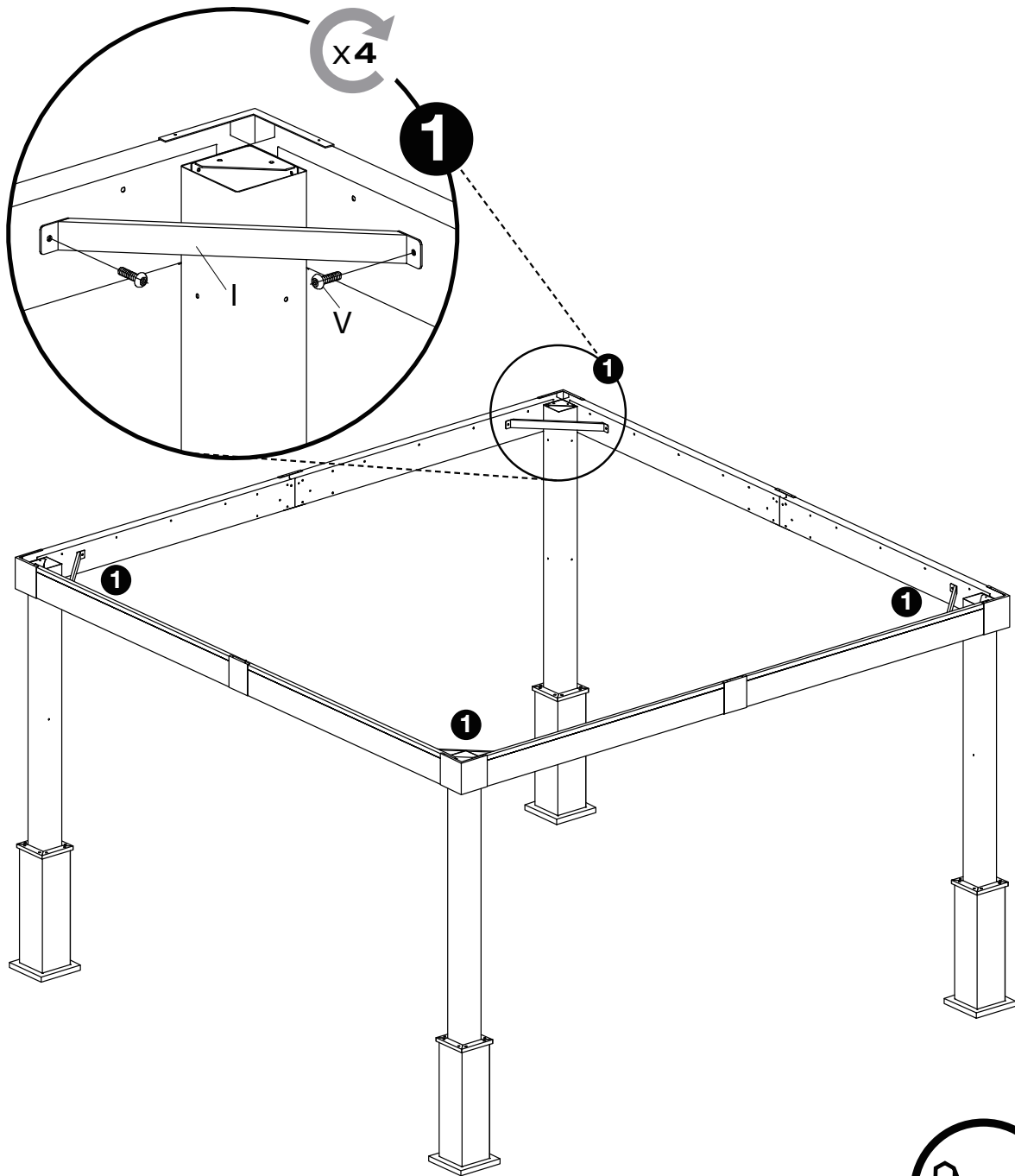


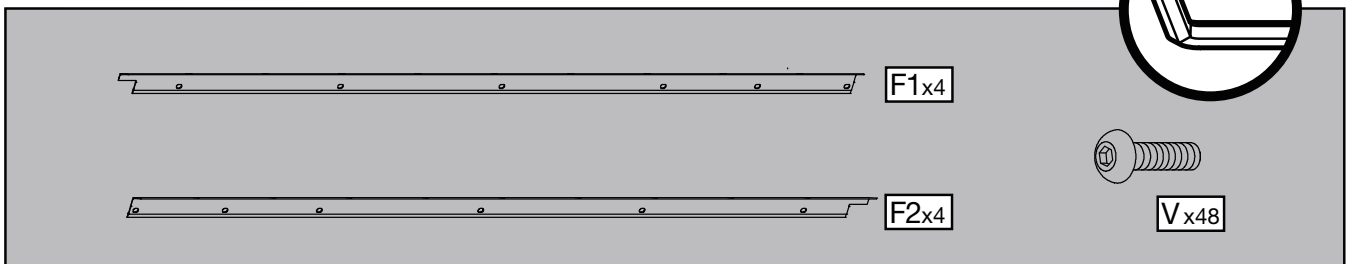
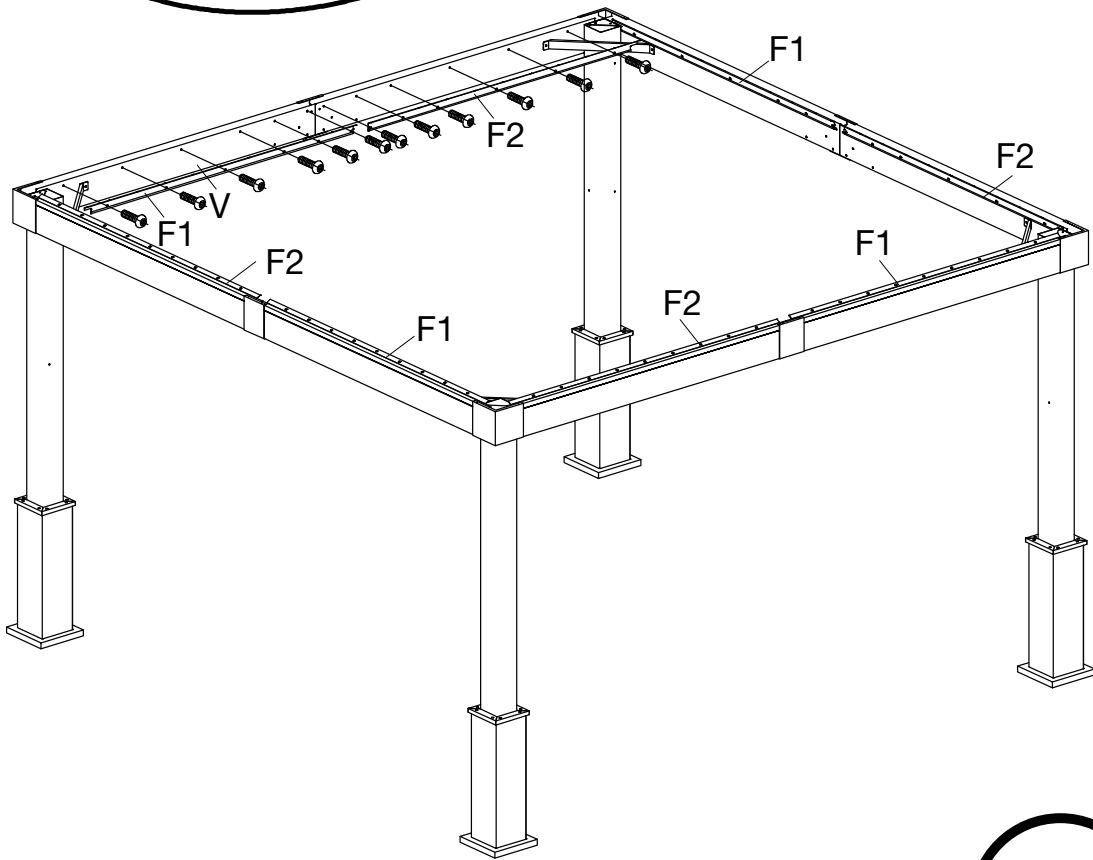
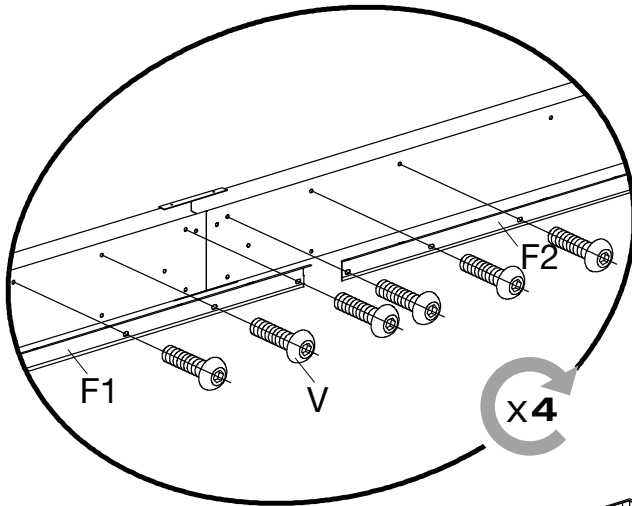


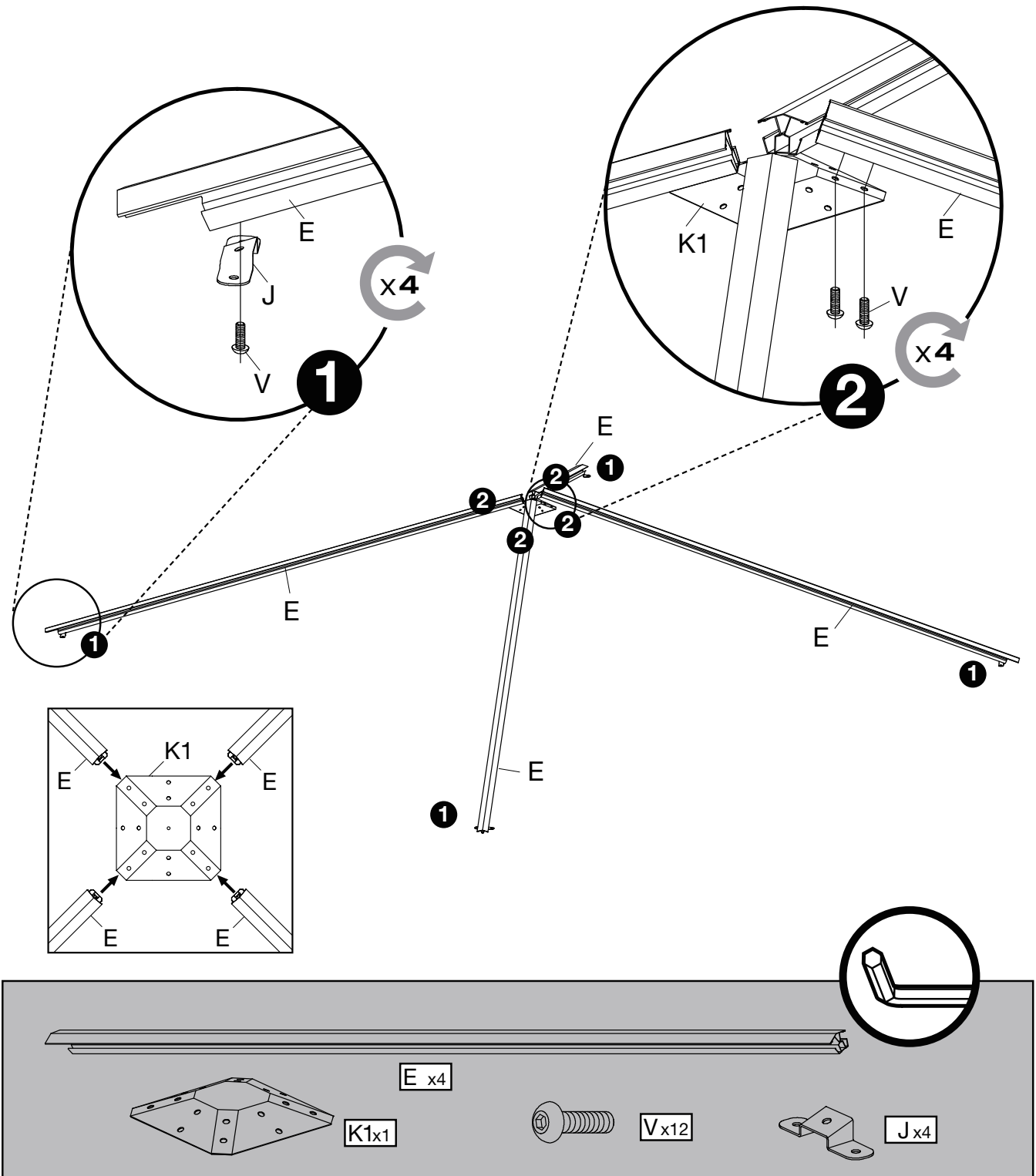


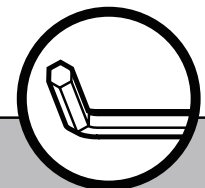
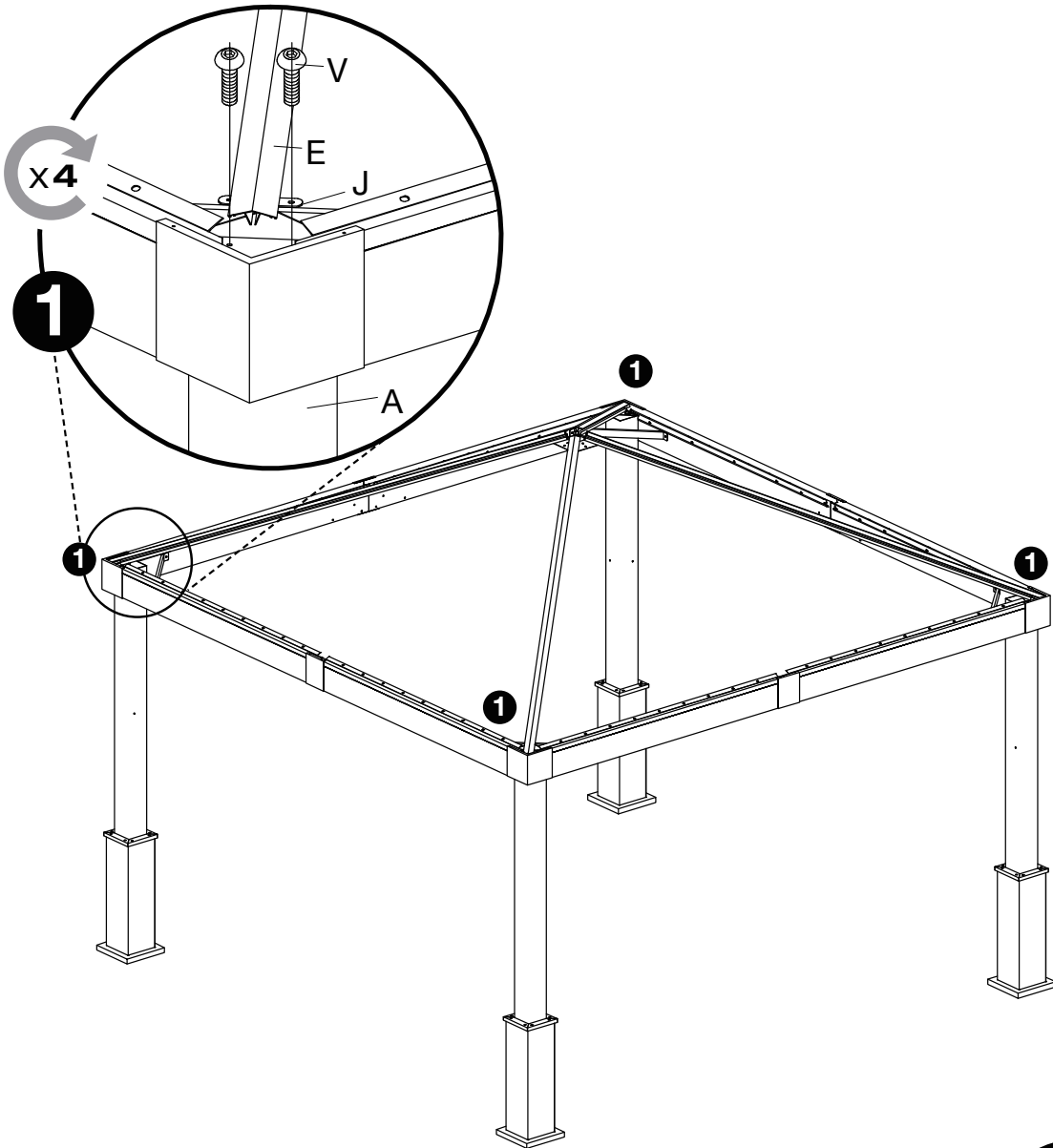
A parts list diagram located at the bottom of the page, enclosed in a grey rectangular box. It displays the following components:

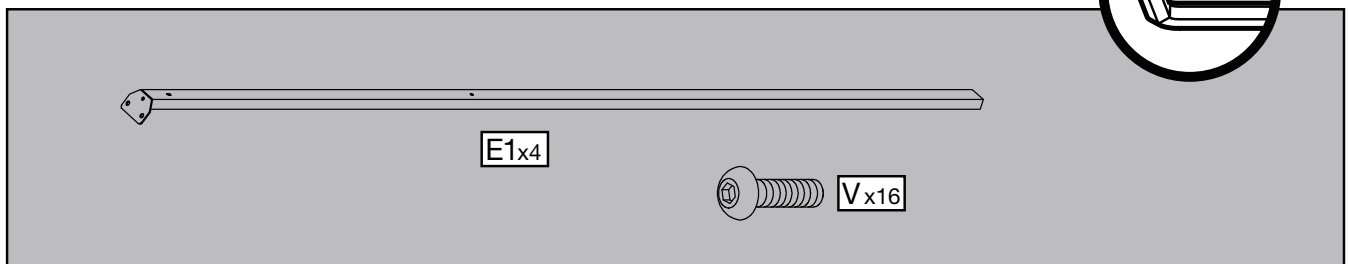
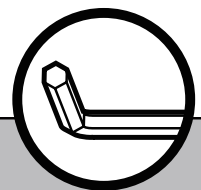
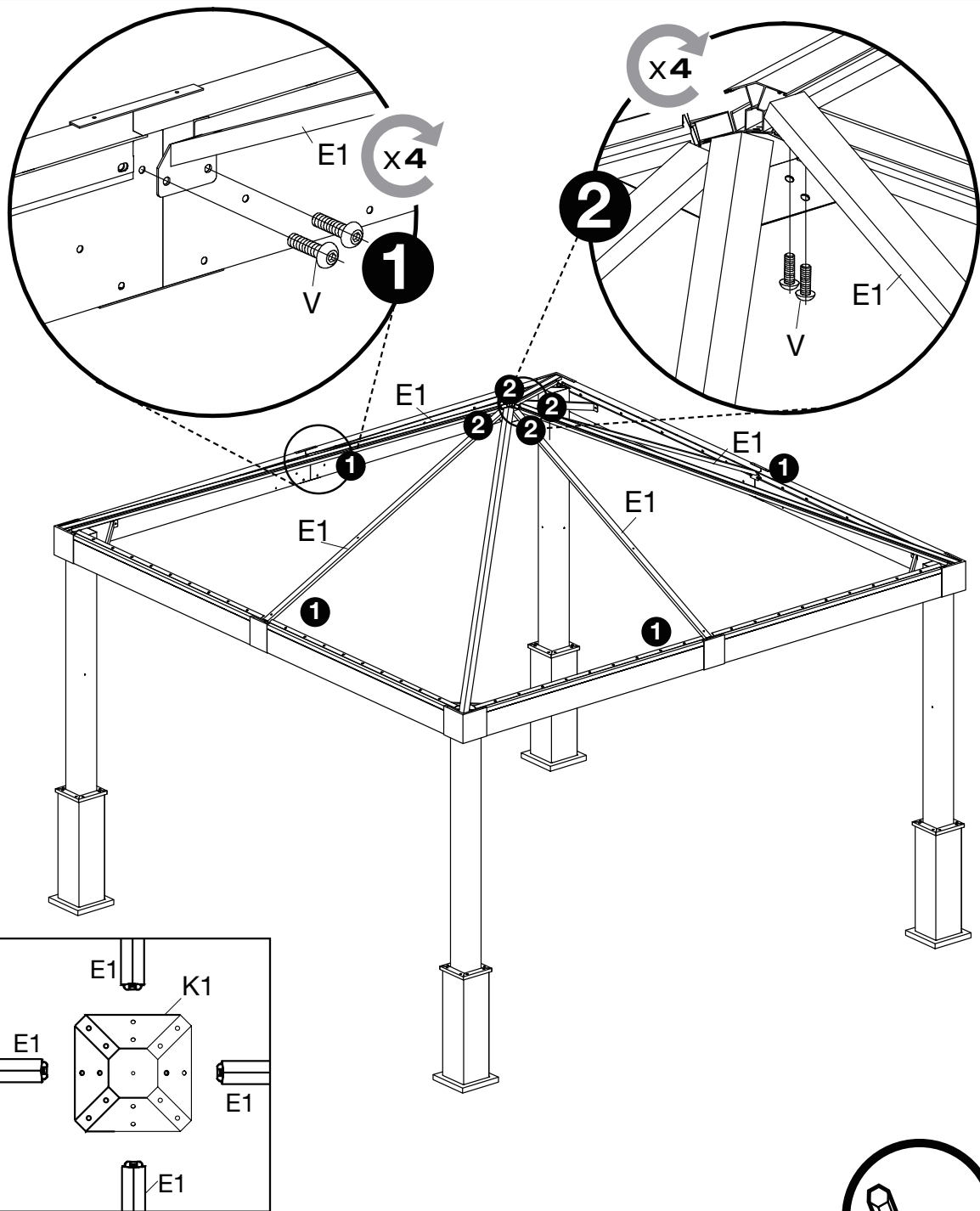
- Four L-shaped brackets labeled **W x4**.
- Four vertical side rails labeled **W1 x4**.
- Twenty-four screws labeled **Y x24**.
- Eight screws labeled **V x8**.



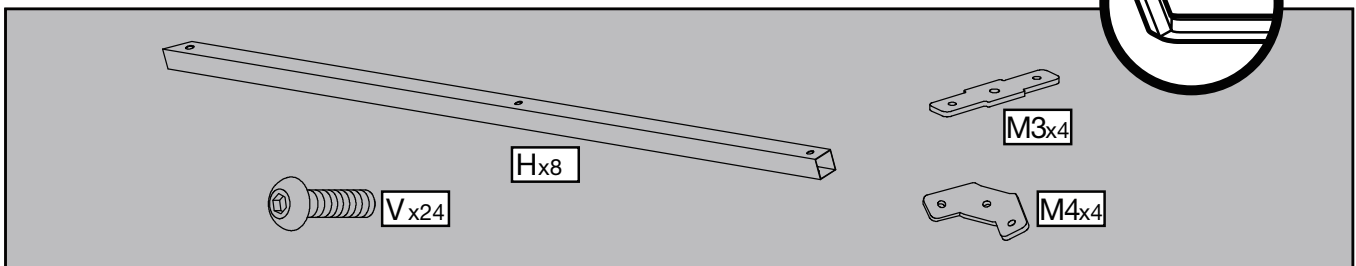
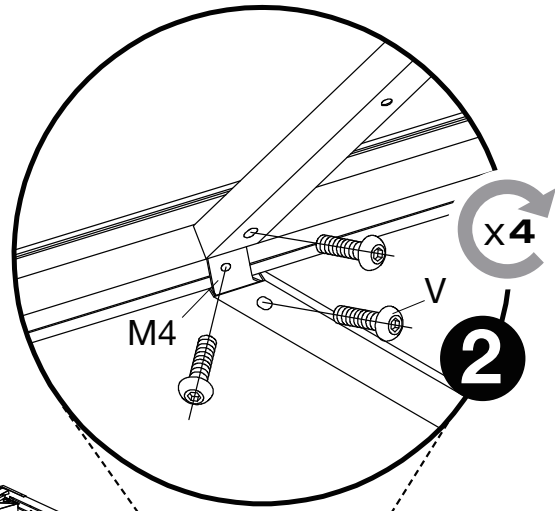
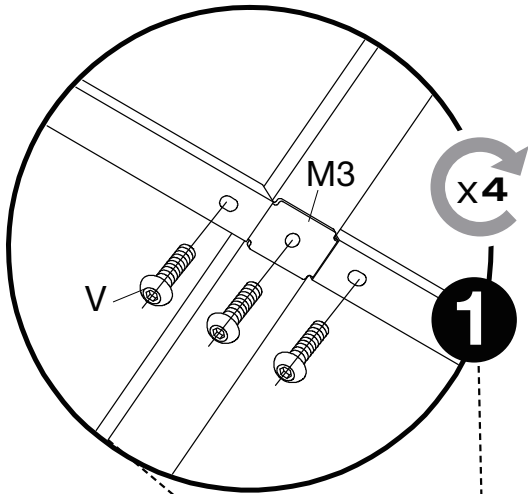
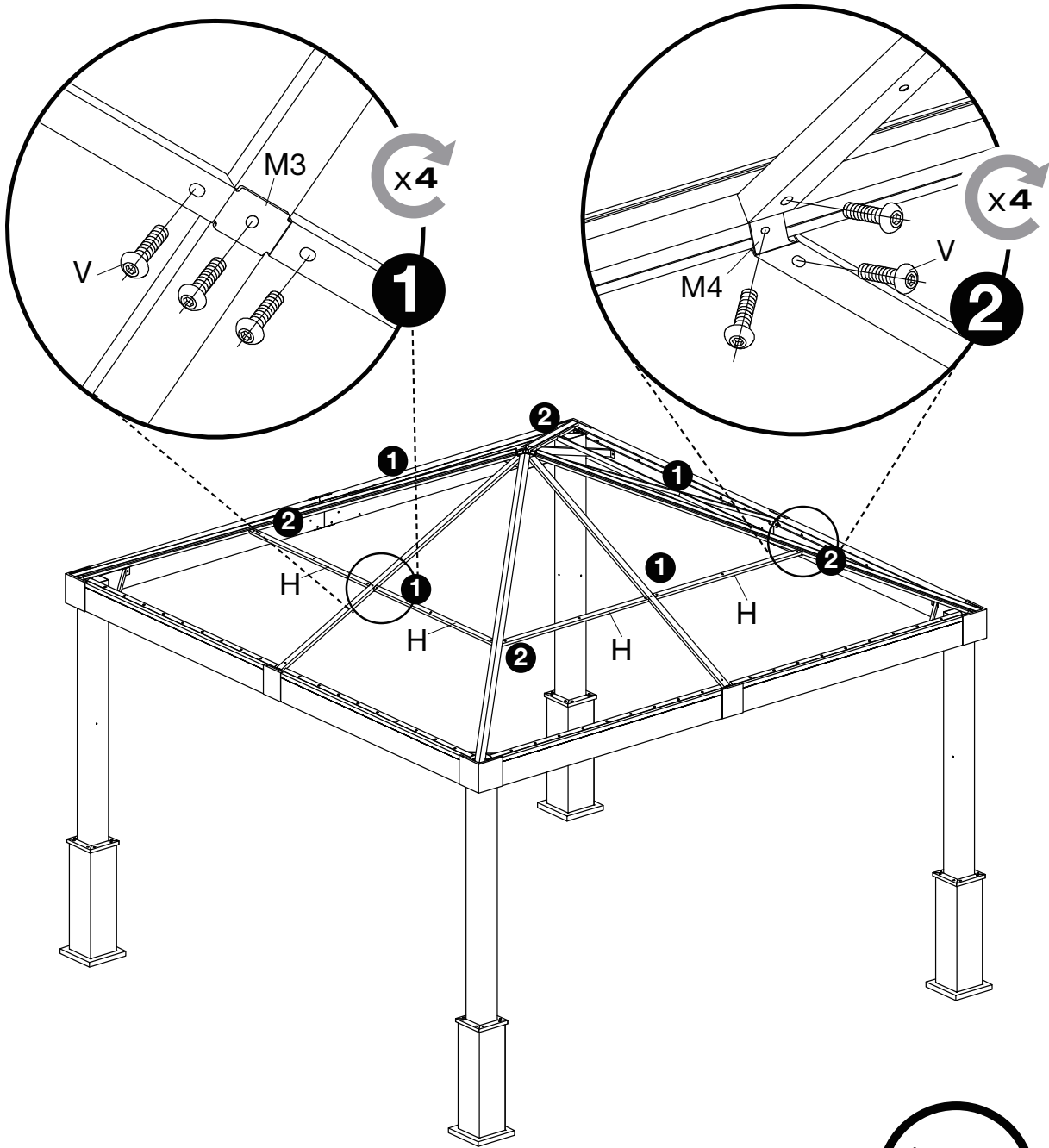


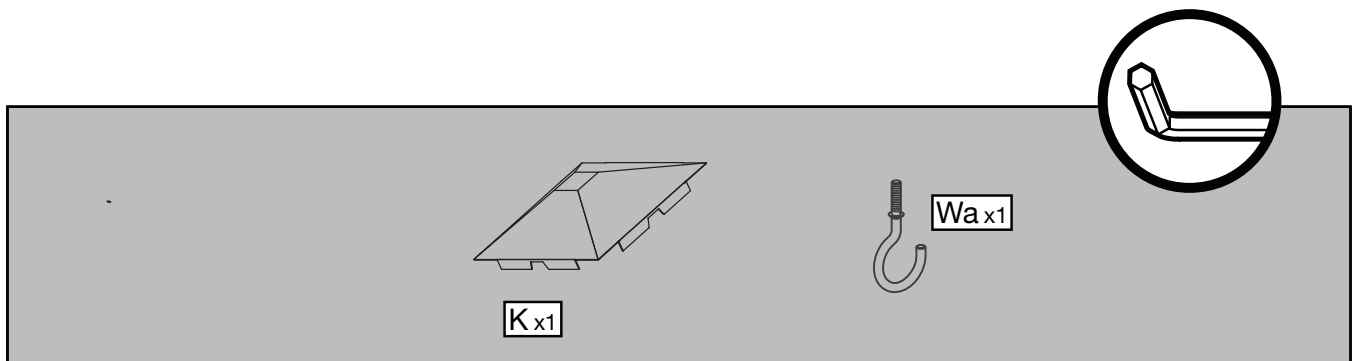
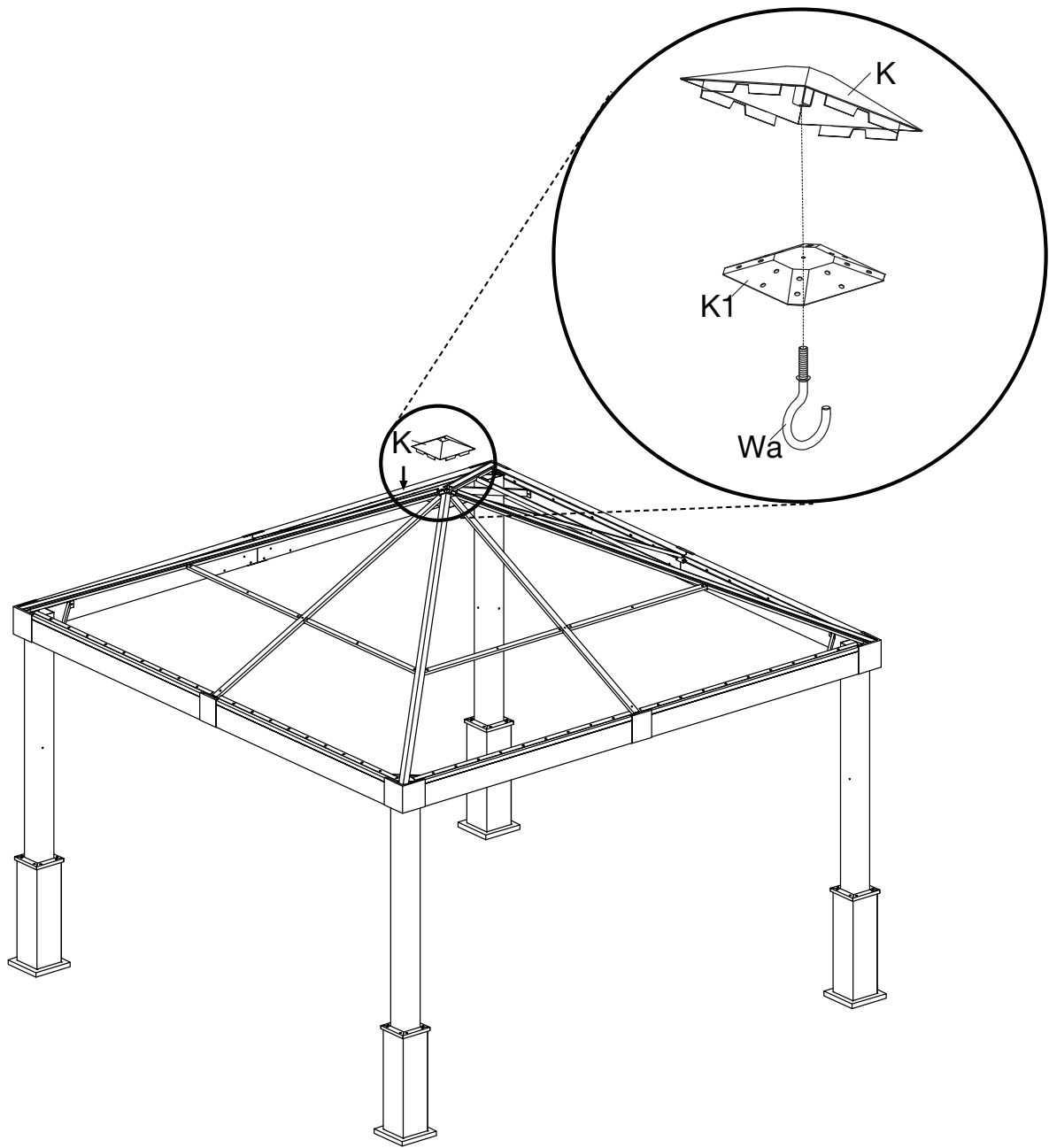


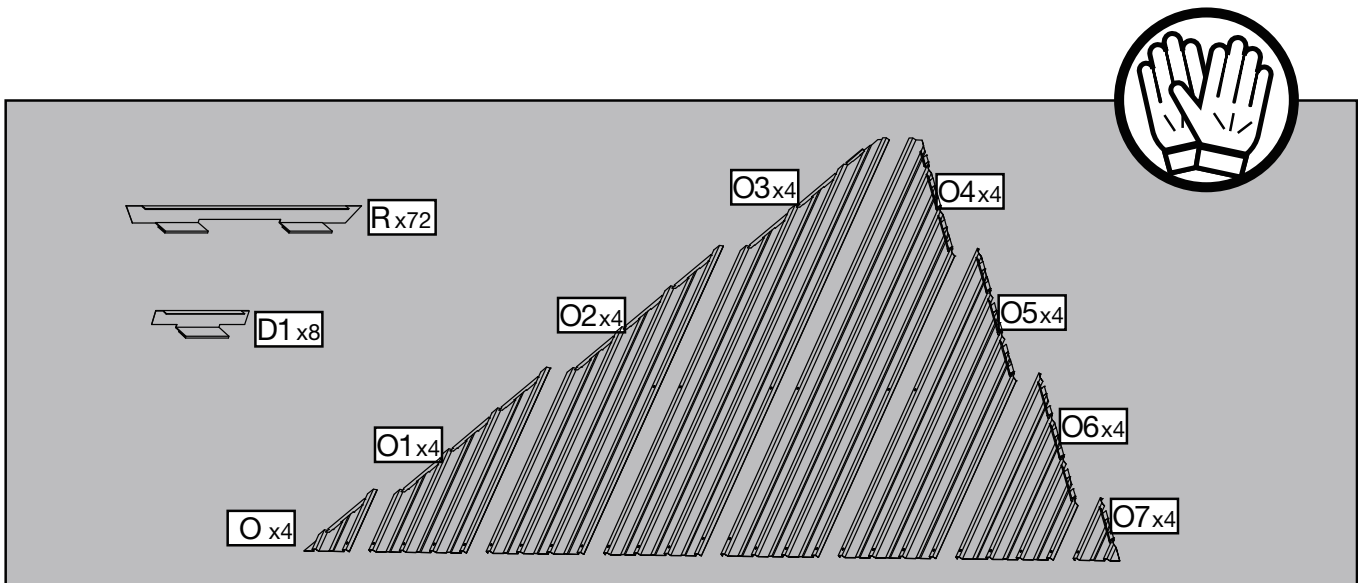
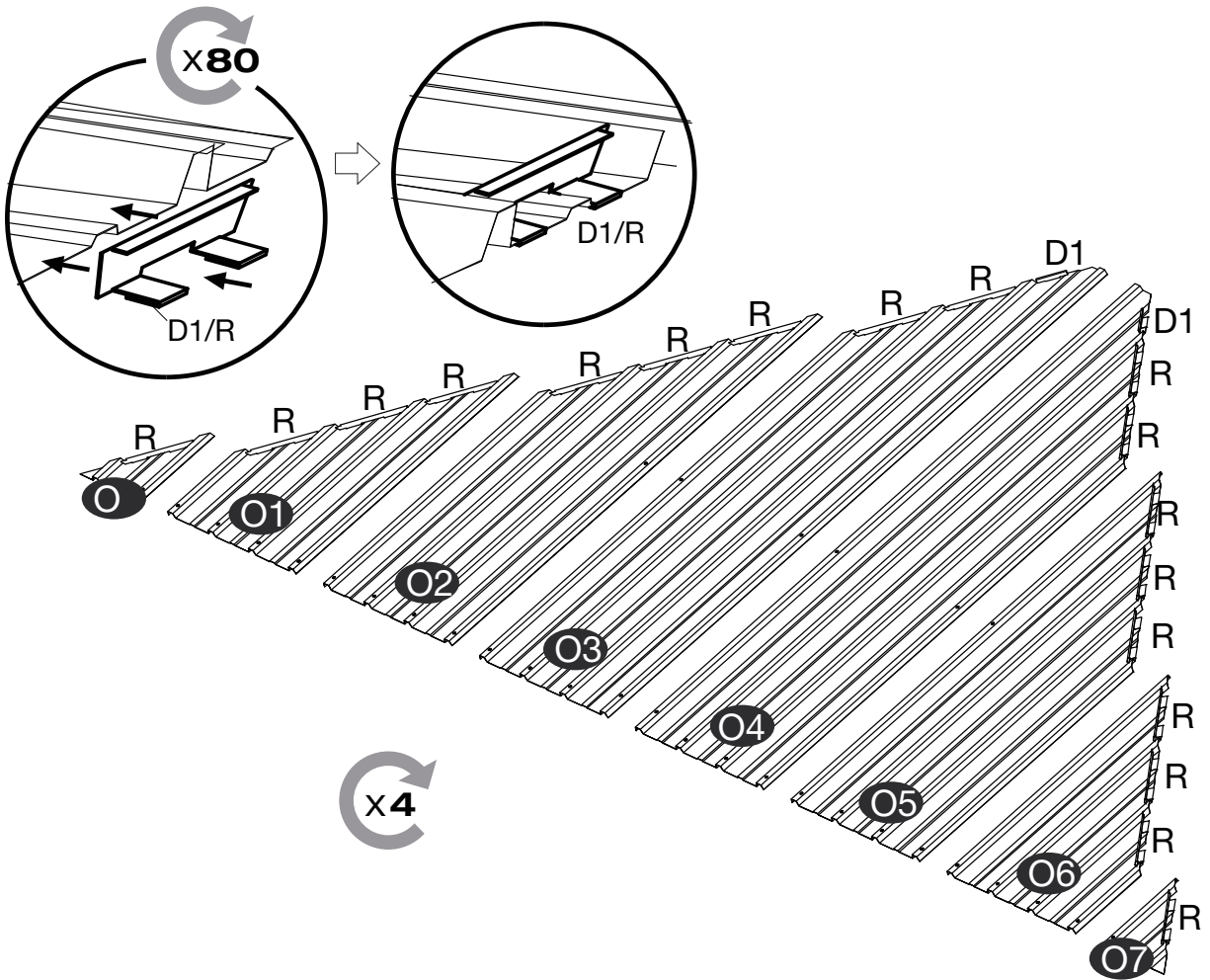


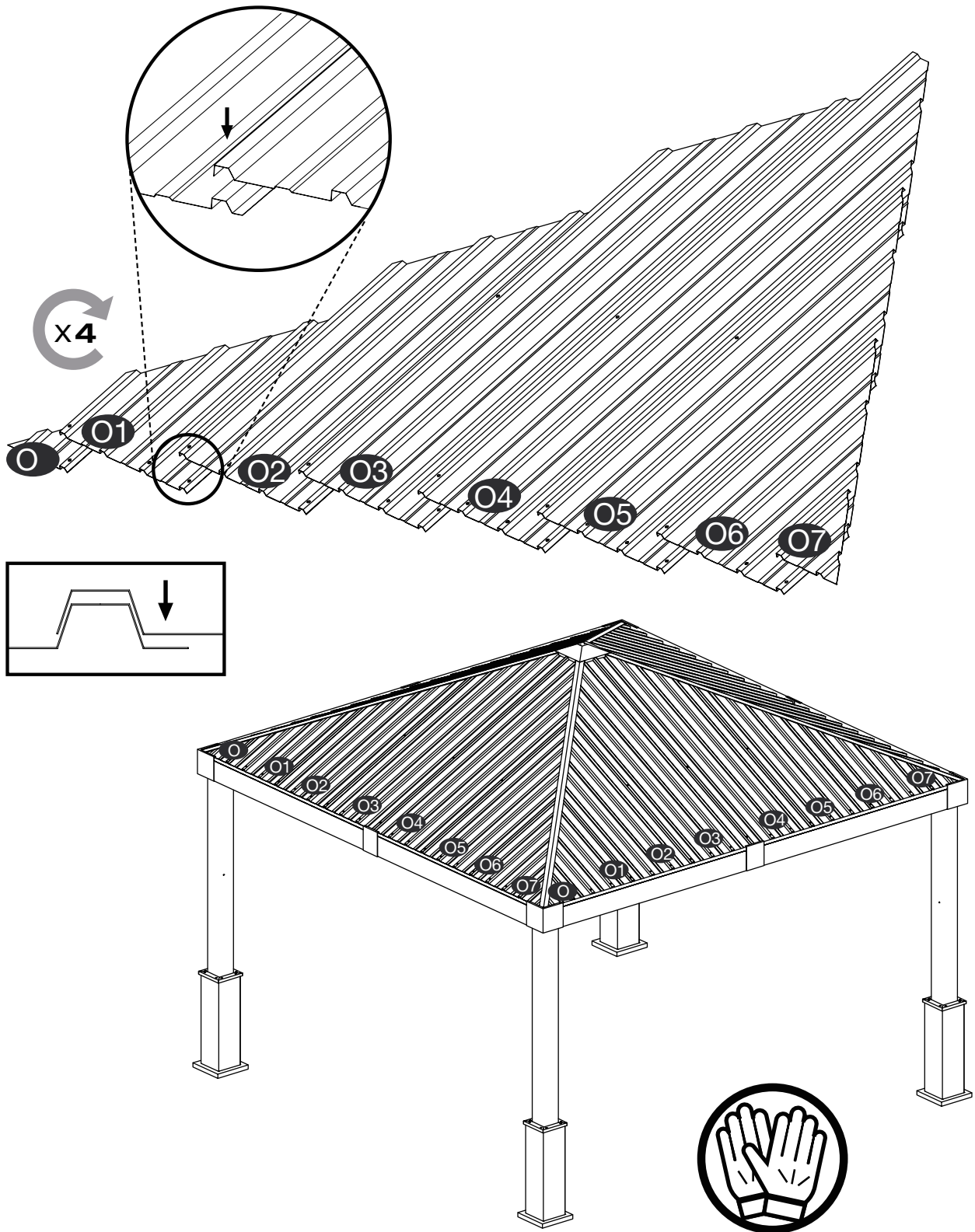


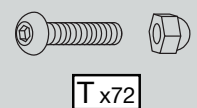
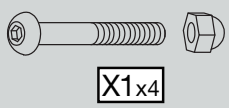
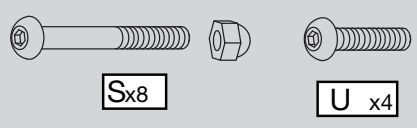
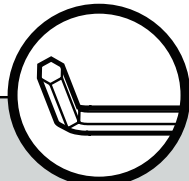
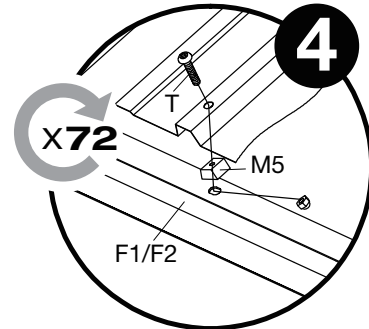
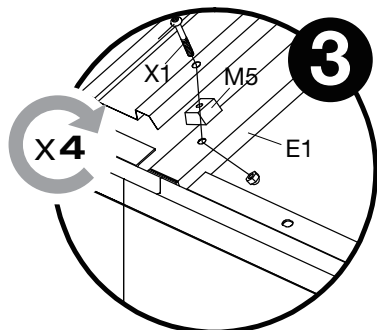
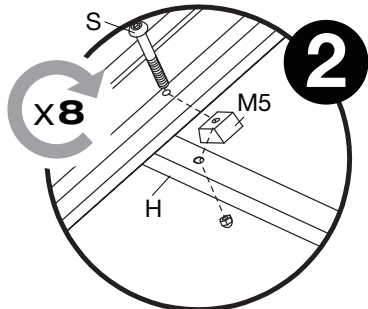
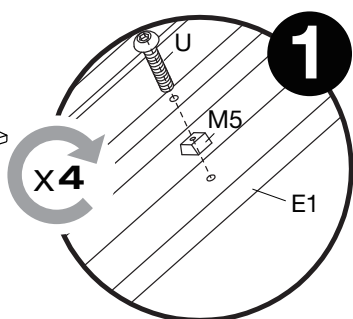
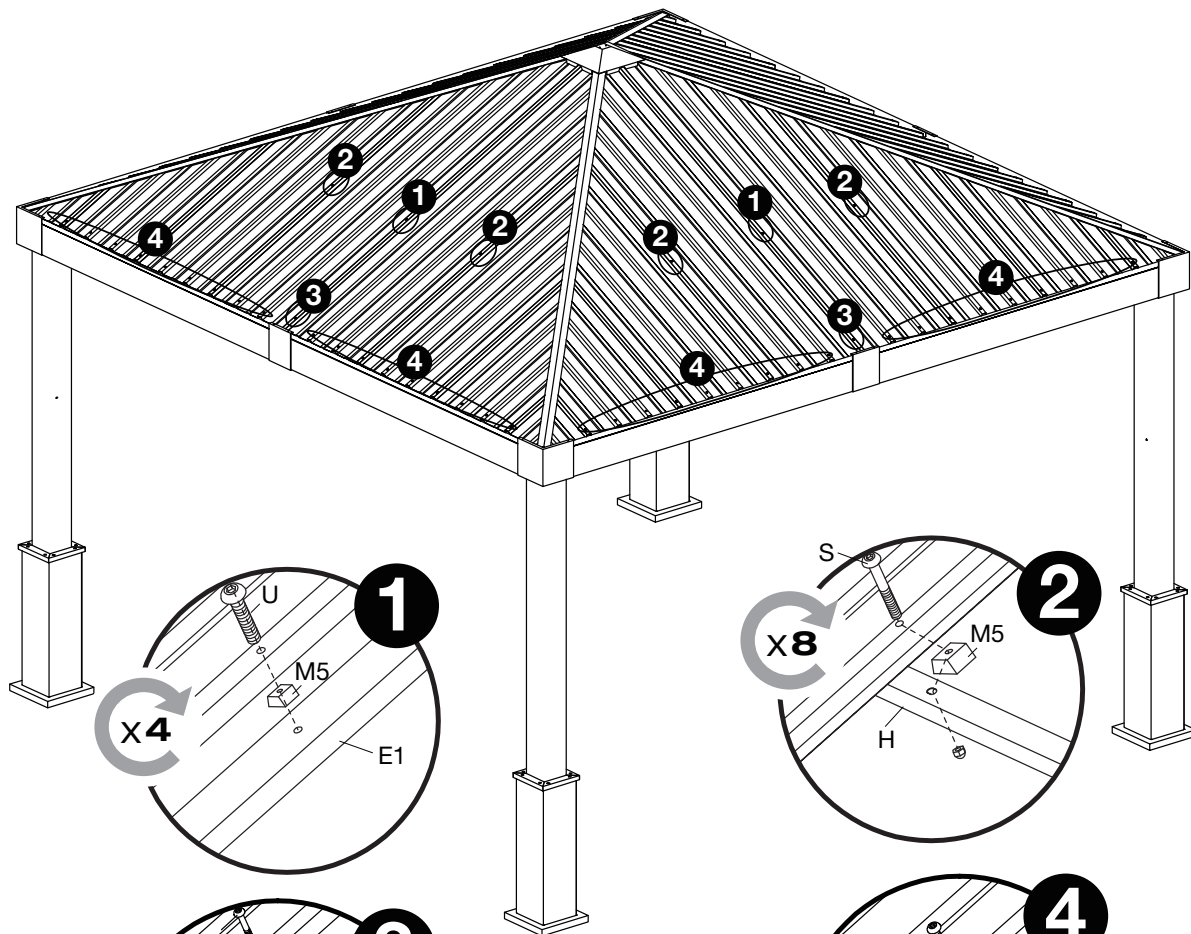


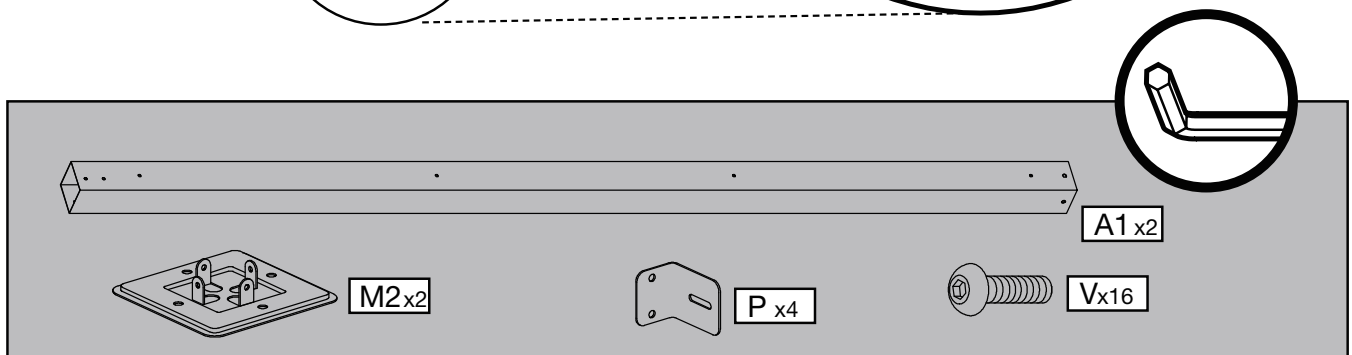
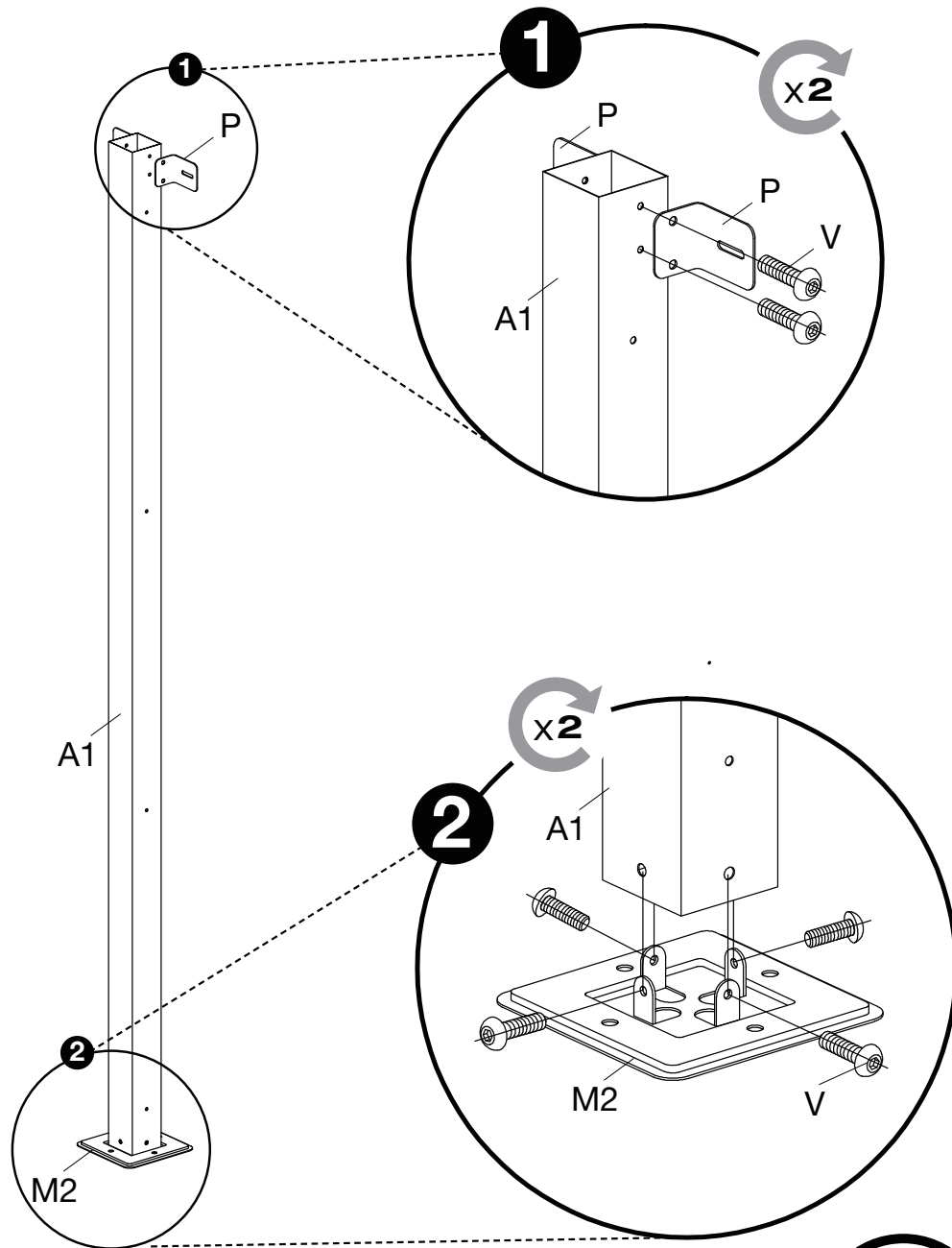


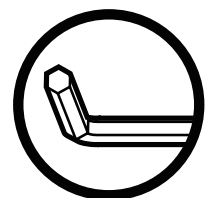
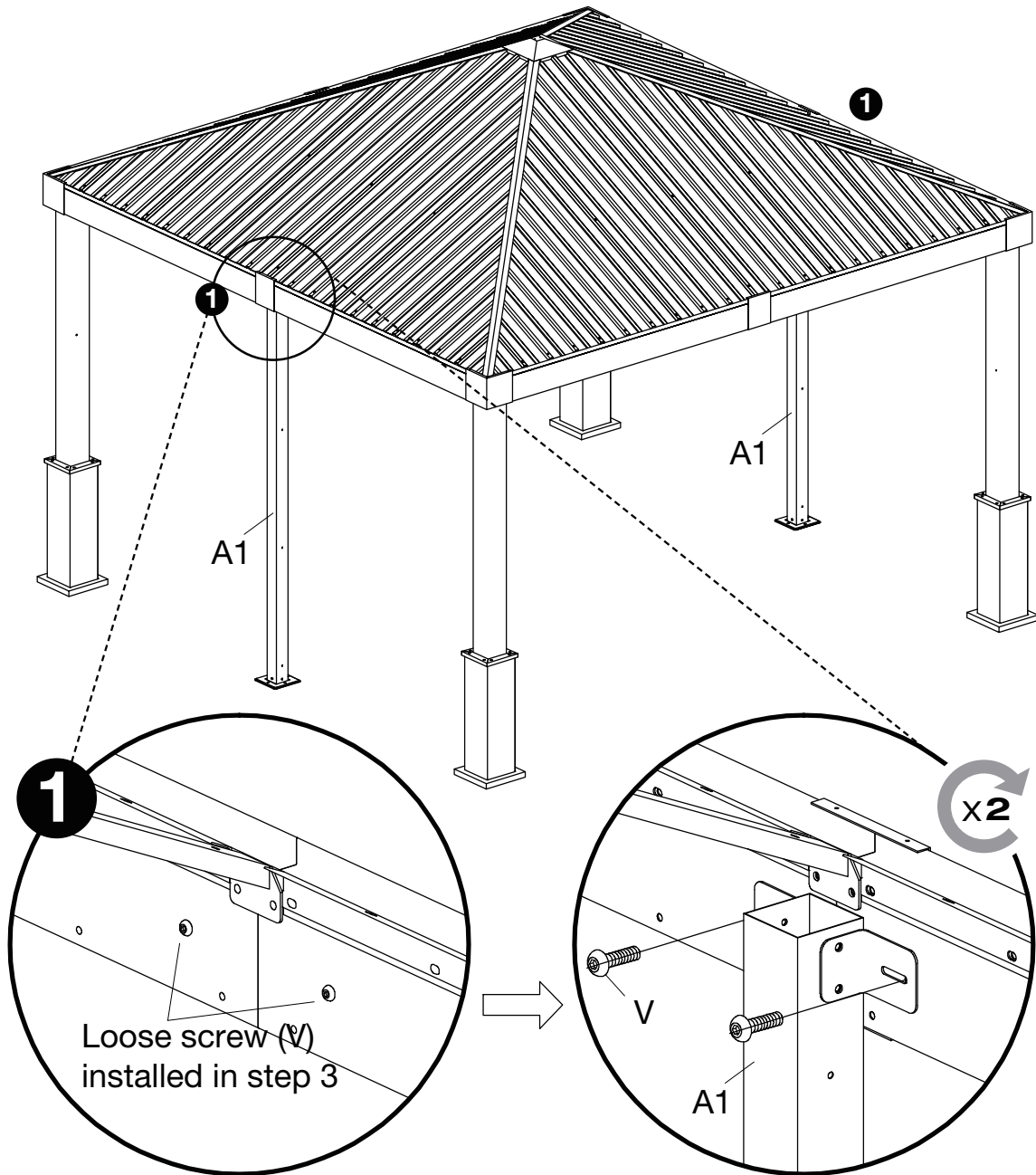


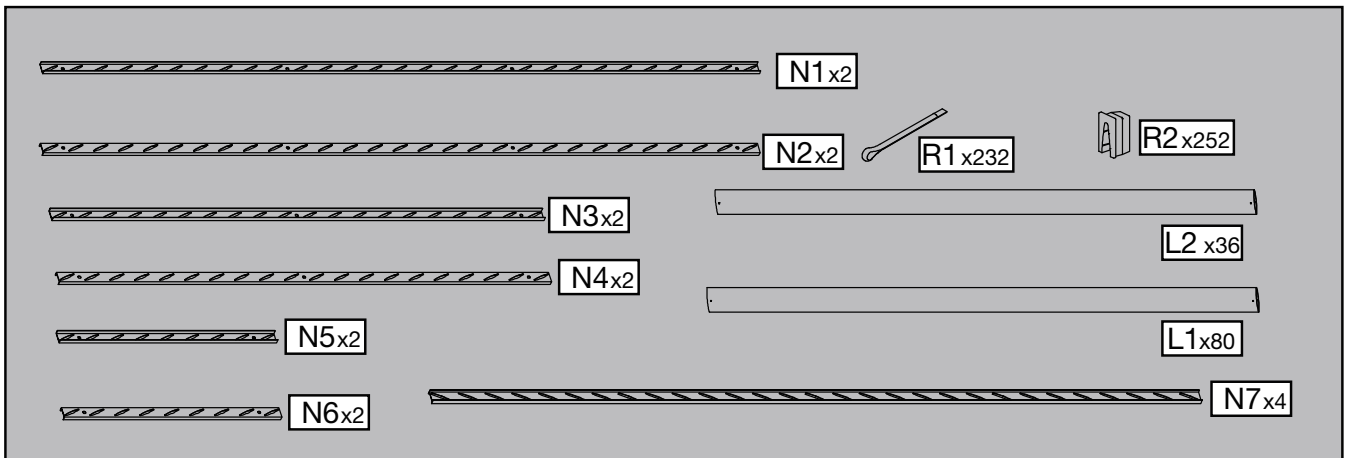
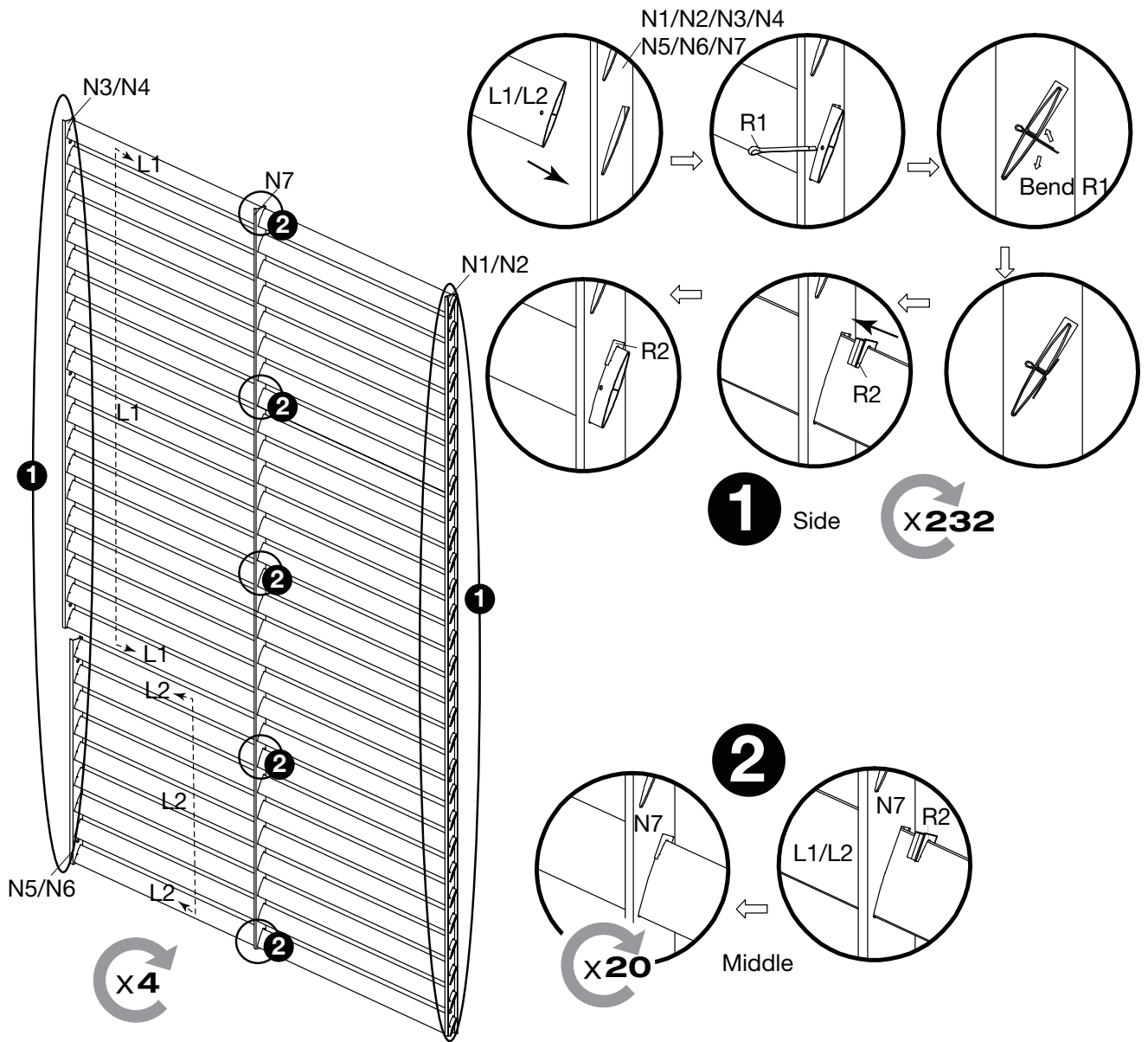




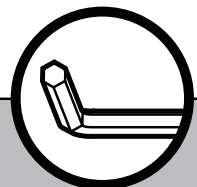
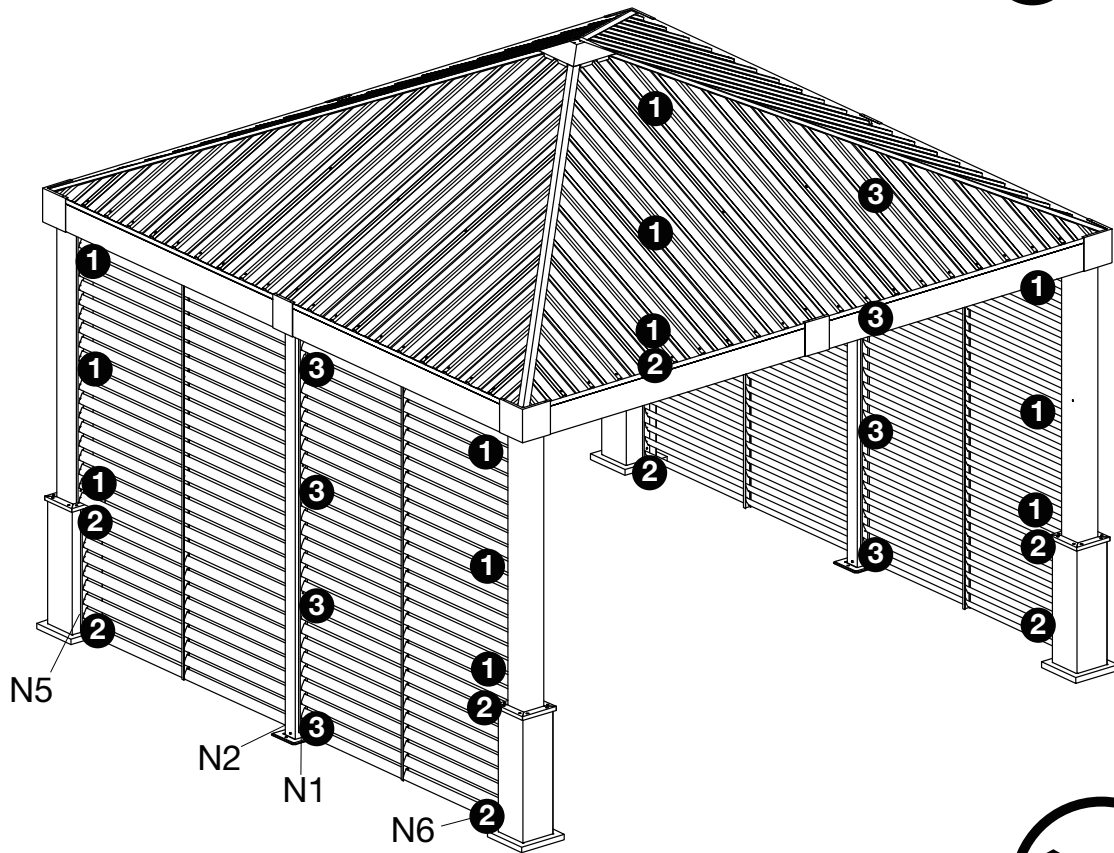
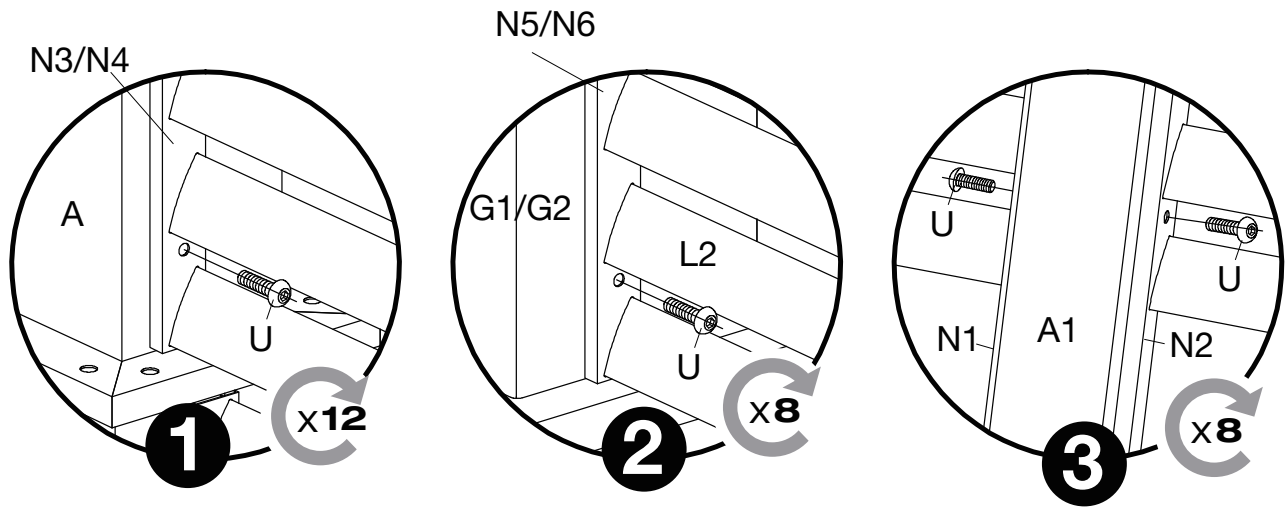














**SOJAG** ■ I  
produits saisonniers • seasonal products