



Montageanleitung

Bausatz **Art.-Nr. 657.2626.00.01:**

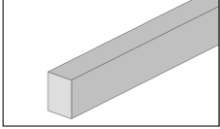
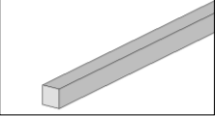
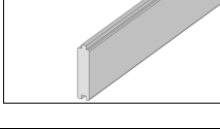
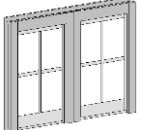
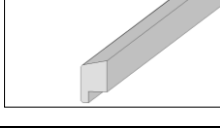
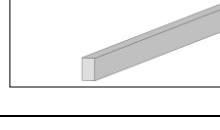
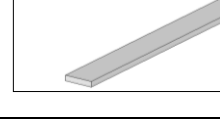

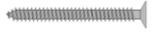

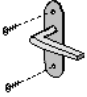
- Wand Gr. 1 Art.-Nr. 651.2929.02.00
- Tresenwand Gr. 1 Art.-Nr. 651.2929.05.00
- Treseneingang Gr. 1 Art.-Nr. 651.2929.06.00

Bausätze für Paradies Gr. 1 **Art.-Nr. 651.2929.00.00:**

- Wand Gr.1 Art.-Nr. 651.2929.02.00
- Wand mit Fenster, Gr.1 Art.-Nr. 651.2929.04.00

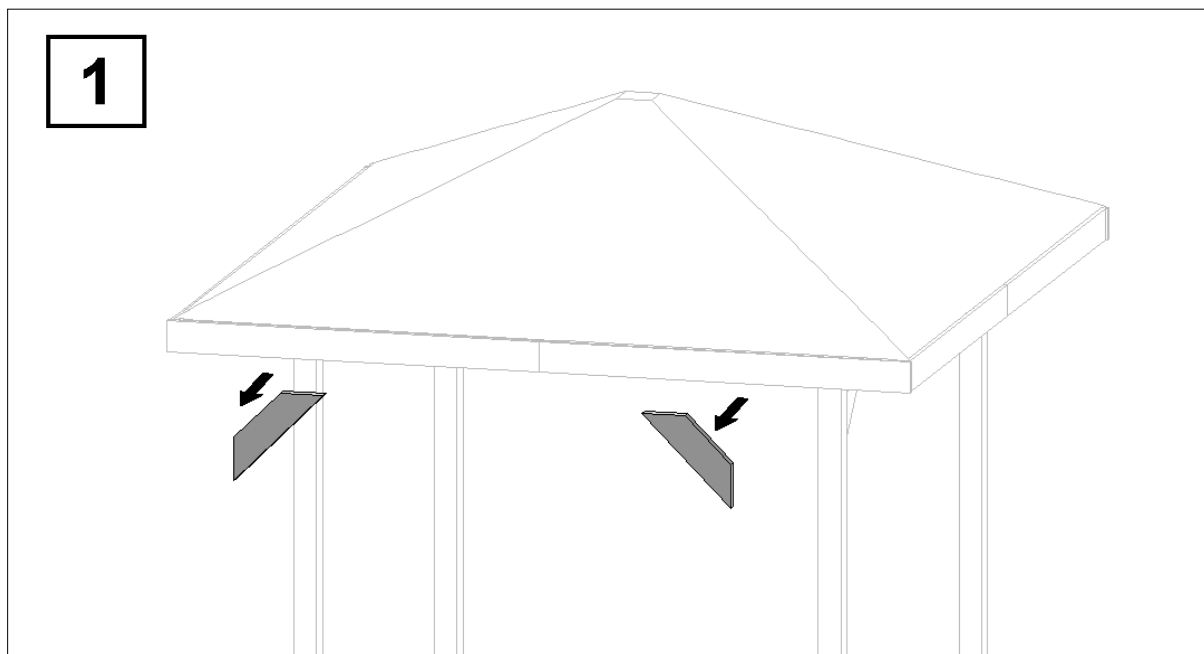
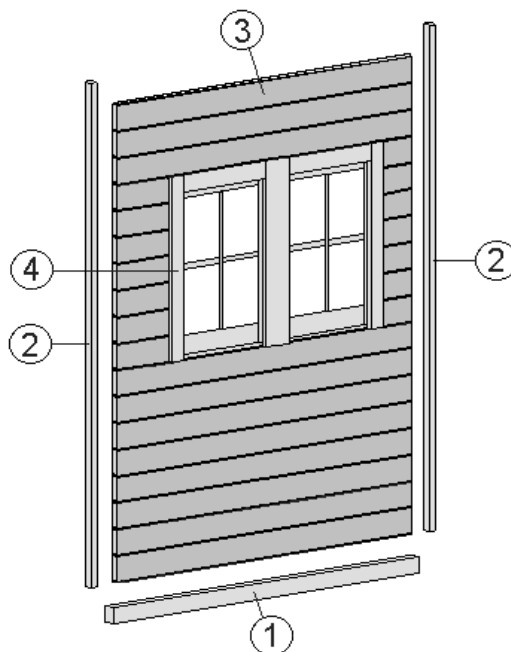
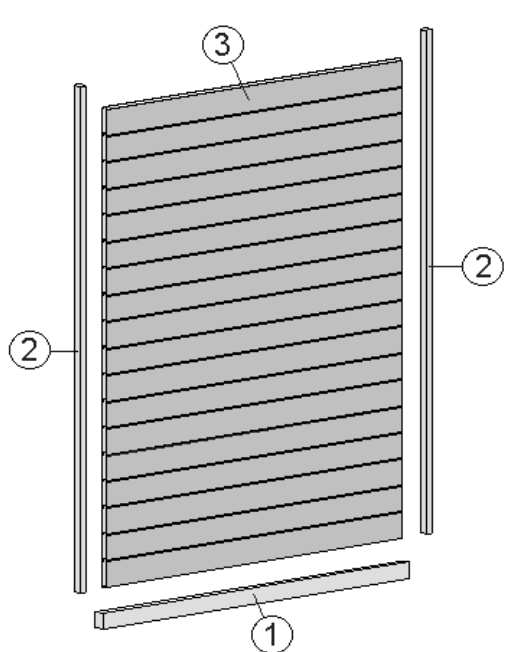
Bausätze für Paradies Gr. 2 **Art.-Nr. 651.3333.00.00:**

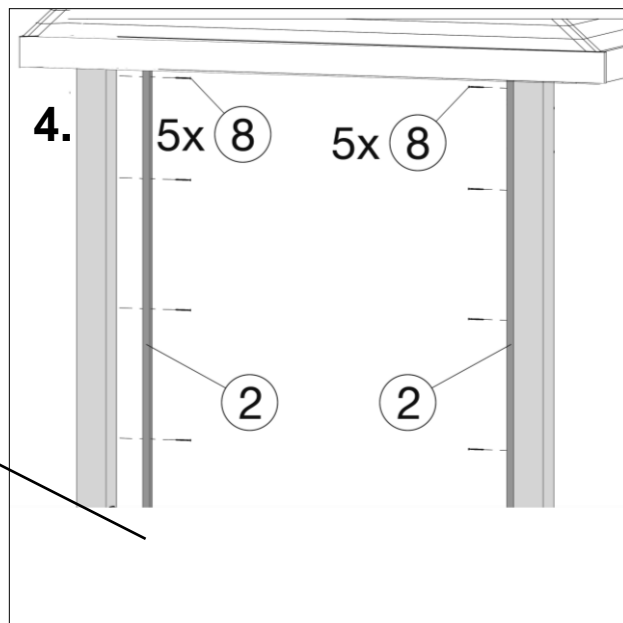
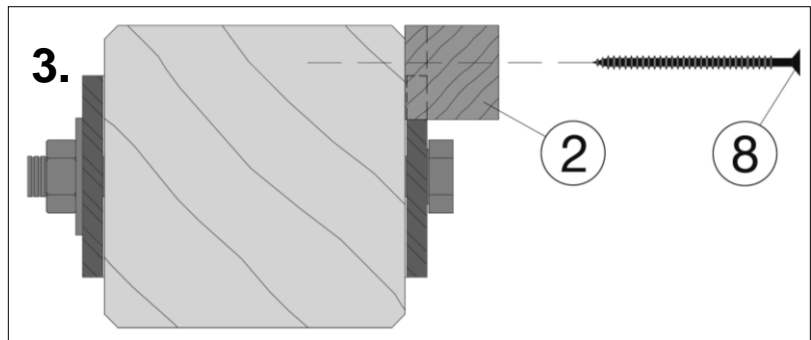
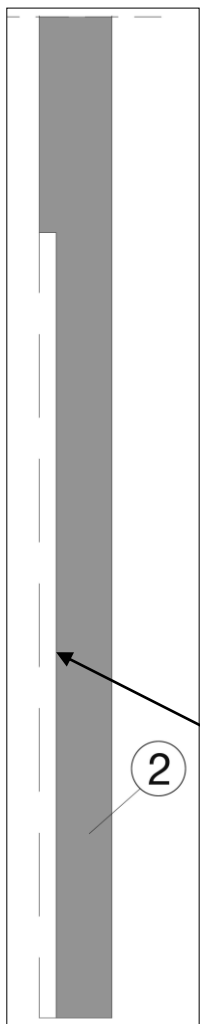
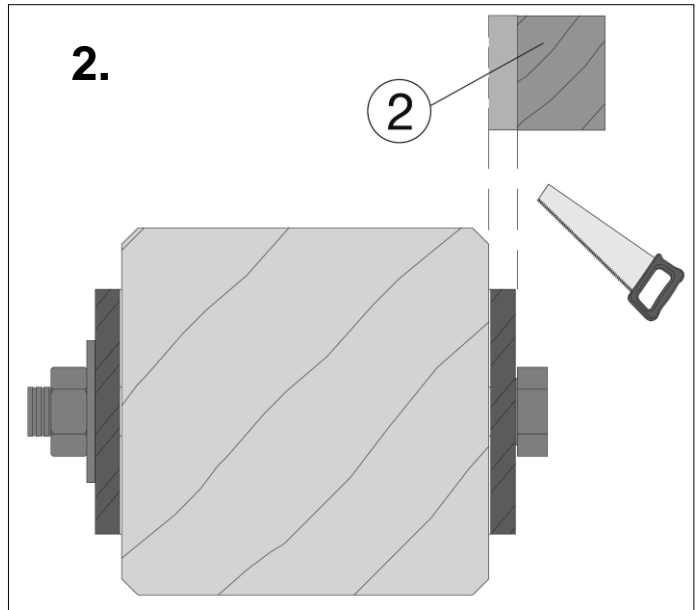
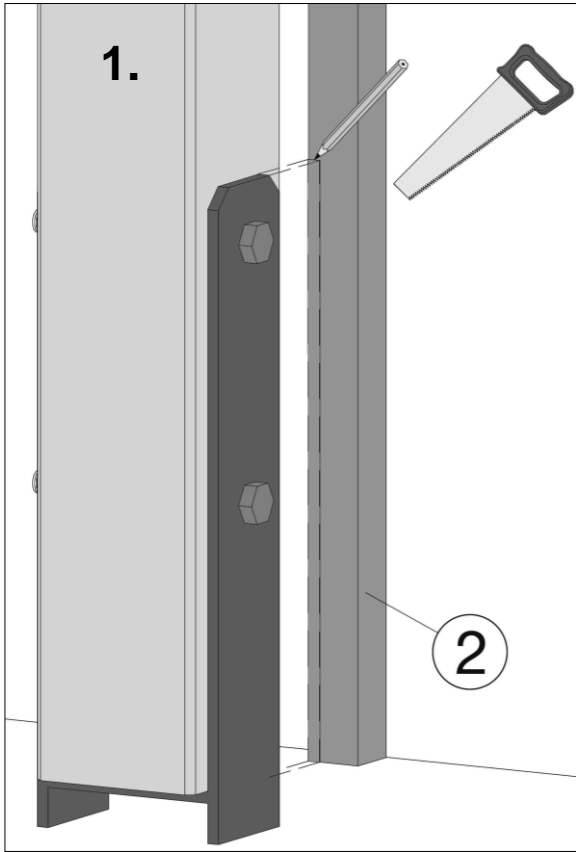
- Wand Gr.2 Art.-Nr. 651.3333.02.00
- Wand mit Fenster, Gr.2 Art.-Nr. 651.3333.04.00

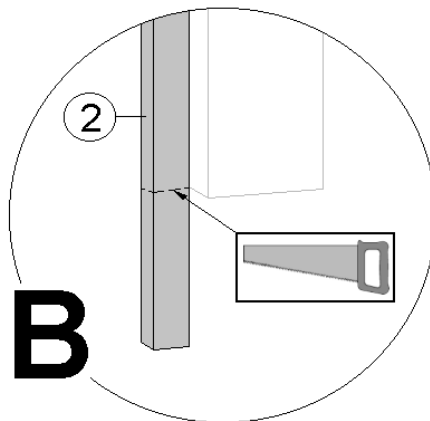
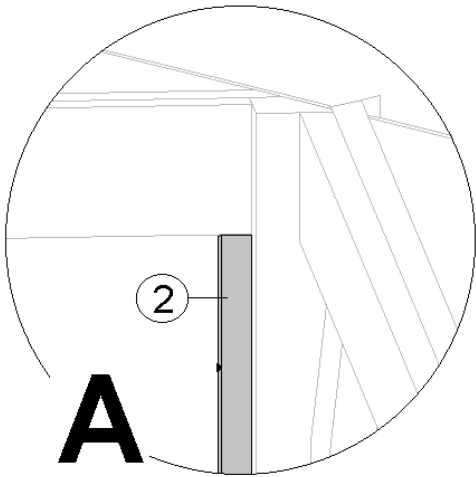
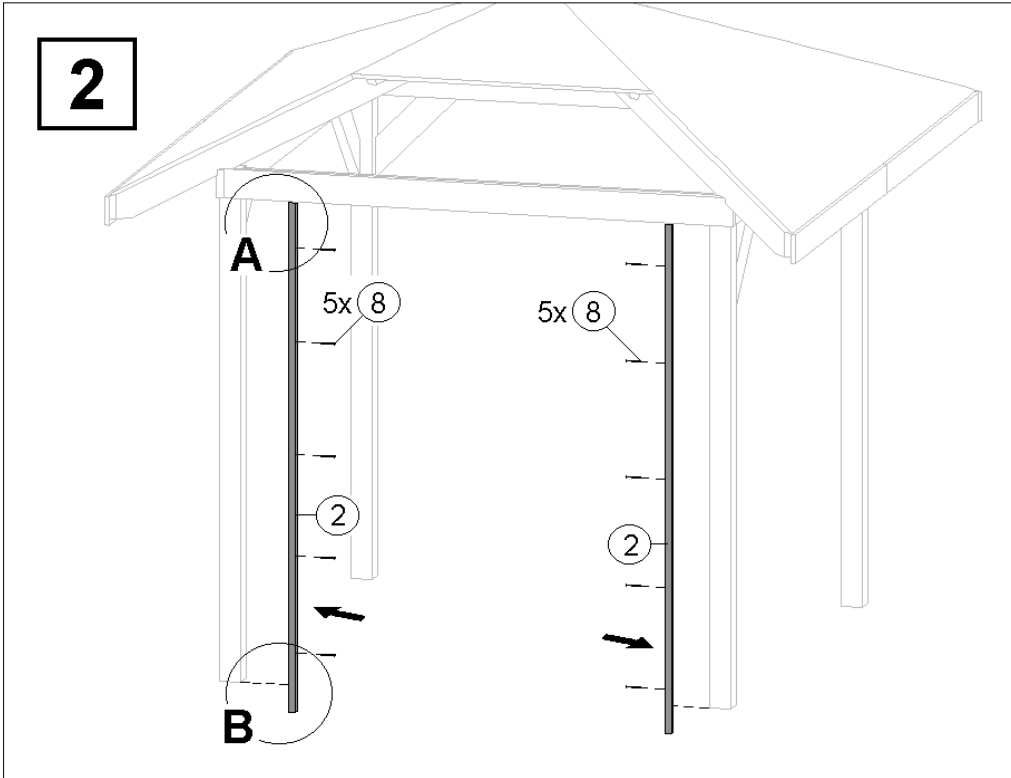
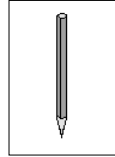
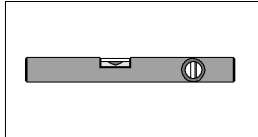
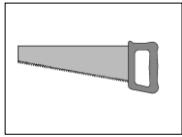
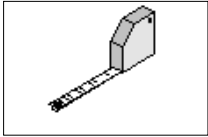
Pos	Bild	Abmessung	Stück			
			651.2929.02.00	651.3333.02.00	651.2929.04.00	651.3333.04.00
①	G650.01.0011 R002.0640.2380 	50 / 70 / 1990 50 / 70 / 2380	1 -	- 1	1 -	- 1
②	G100.01.0054 	28 / 28 / 2160	2	2	2	2
③	G650.01.0031 	28 / 121 / 1990 28 / 121 / 2380	18 -	- 18	18 -	- 18
④	B100.11.1900G 	1385 x 795	-	-	1	1
⑤	G100.01.0007 	28 / 45 / 1400	-	-	1	1
⑥	G100.01.0008 	15 / 25 / 1400	-	-	1	1
⑦	G100.09.0004 	11 / 58 / 2150	2	2	2	2
⑧	K001.6040.0004 	4,0 x 60	10	10	10	10
⑨	K001.4040.0004 	4,0 x 40	80	80	80	80
⑩	K001.3535.0004 	3,5 x 35	16	16	16	16
⑪	K046.2860.0006 		-	-	2	2

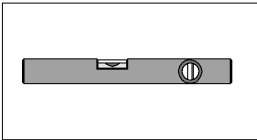
651.2929.02.00 / 651.3333.02.00

651.2929.04.00 / 651.3333.04.00

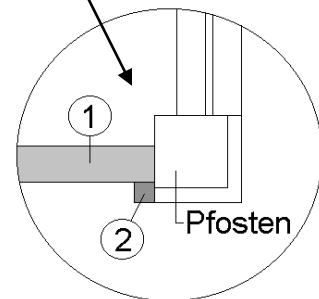
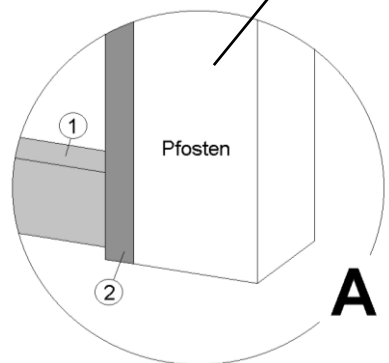
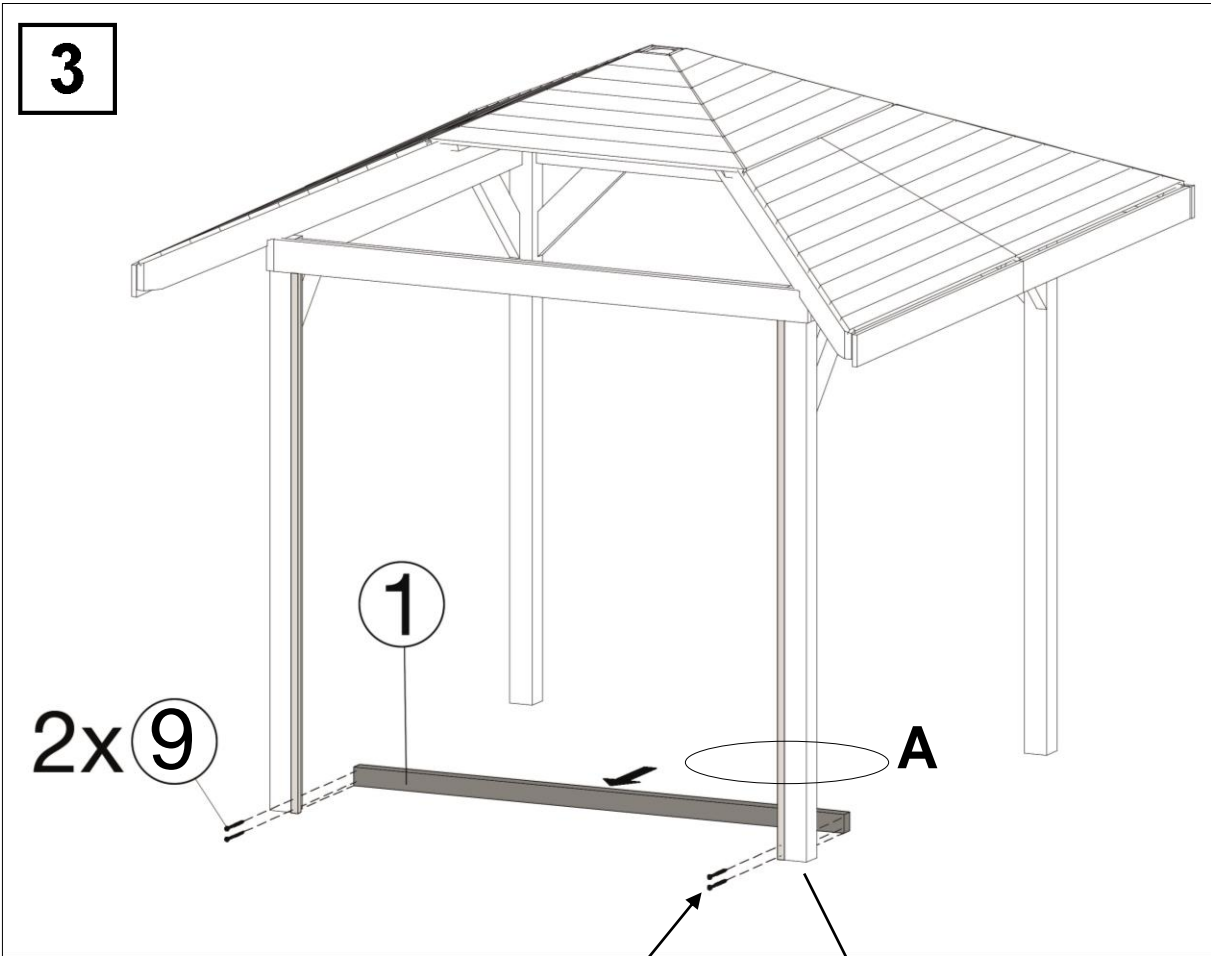


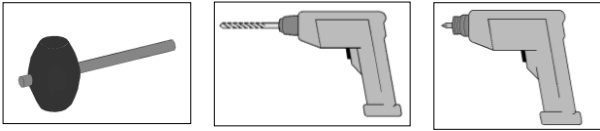




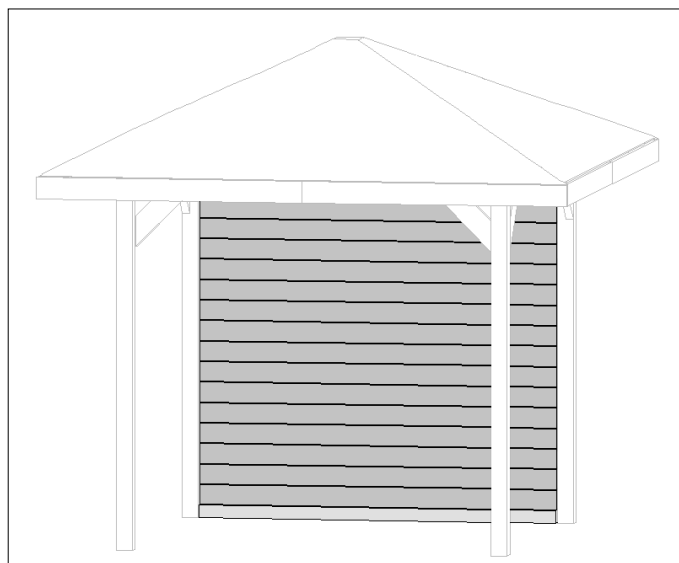
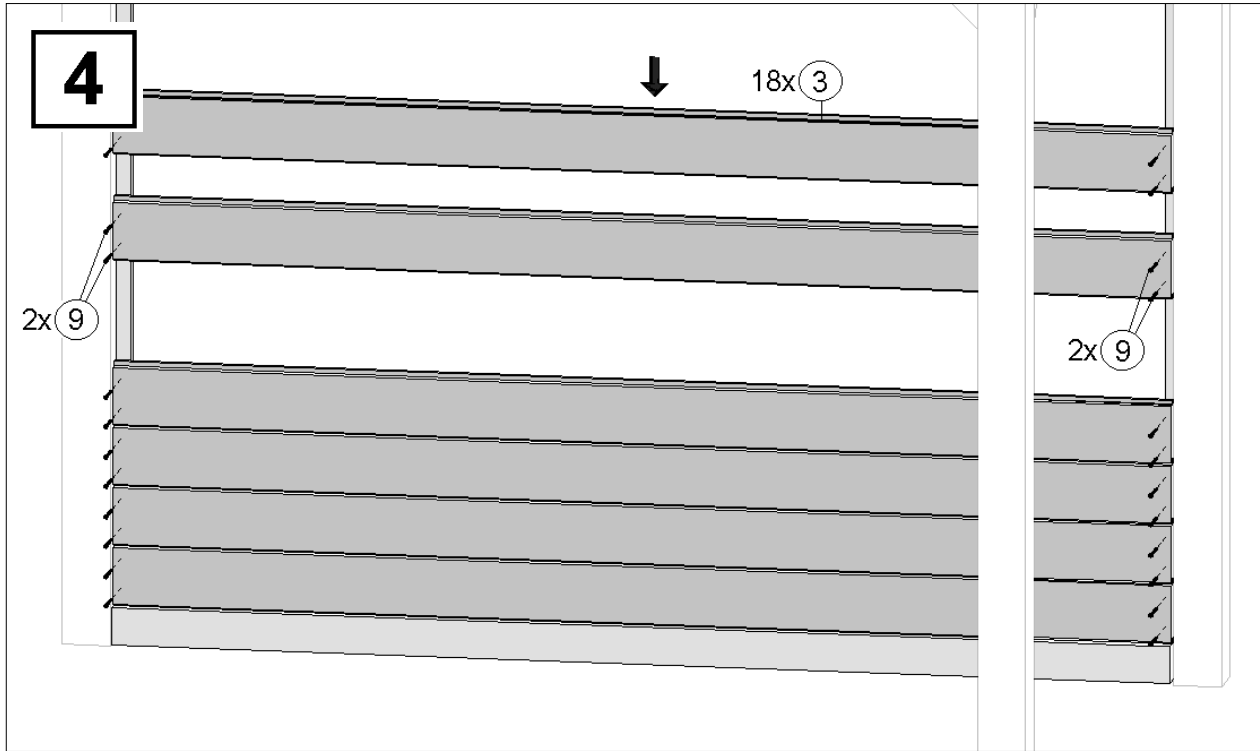


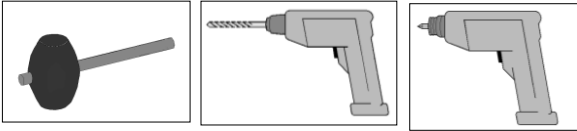
3



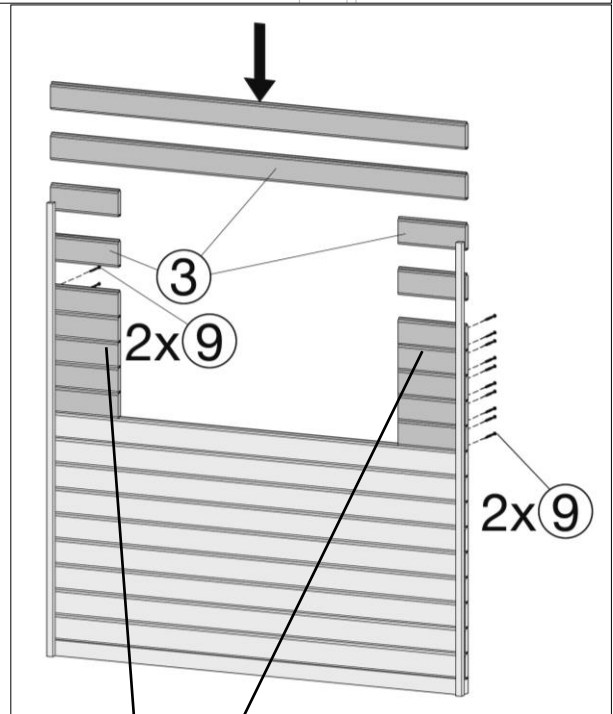
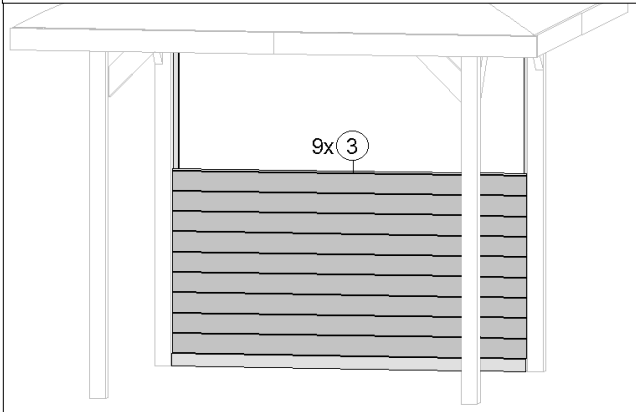
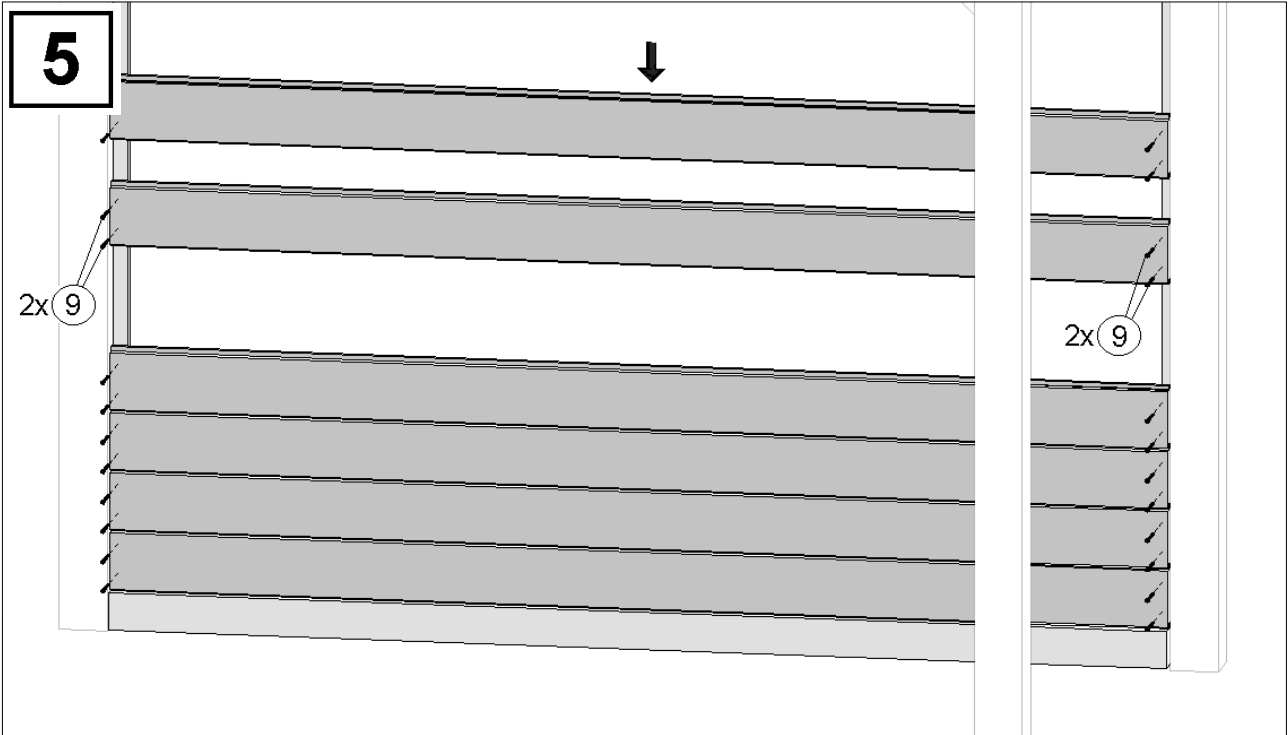


651.2929.02.00 / 651.3333.02.00





651.2929.04.00 / 651.3333.04.00



651.2929.04.00: L = 320 mm
 651.3333.04.00: L = 515 mm

