

Produktdatenblatt

Delegierte Verordnung (EU) Nr. 65/2014

Name oder Warenzeichen des Lieferanten	Amica
Modellkennung	EHC 933 333 S
Anzahl der Garräume	1
Garraum 1	
Energieeffizienzindex	95,1
Energieeffizienzklasse	A
Energieverbrauch pro Zyklus (konventioneller Modus)	0,99 kWh
Energieverbrauch pro Zyklus (Umluft-Modus)	0,77 kWh
Wärmequelle	Strom
Volumen	62 Liter

Das Modell wurde auf dem Unionsmarkt in Verkehr gebracht , und zwar ab dem 19/12/2025.



EPREL-Eintragungsnummer 2496404

<https://eprel.ec.europa.eu/qr/2496404>

Lieferant: Amica Spółka Akcyjna (Hersteller)

Website: www.amica.pl

Kundenbetreuung:

Name: AMICA

Website:

E-Mail-Adresse: contact@amica-group.com

Telefonnummer: +48672546100

Anschrift:

Mickiewicza 52
64-510 Wronki
Polen



Fusion Design

- Schwarzglas
- **SensorControl Timer, rot**
- versenkbare Knebel

Multifunktionsbackofen

- 9 Backofenfunktionen, Umluft
- CoolDoor3, Leichtreinigungstür
- Halogenbeleuchtung
- Clean Emaillierung, schwarz
- Steam Clean Reinigung
- geprägte Seitenwände
- 1 Fettpfanne, 1 Backblech, 1 Grillrost

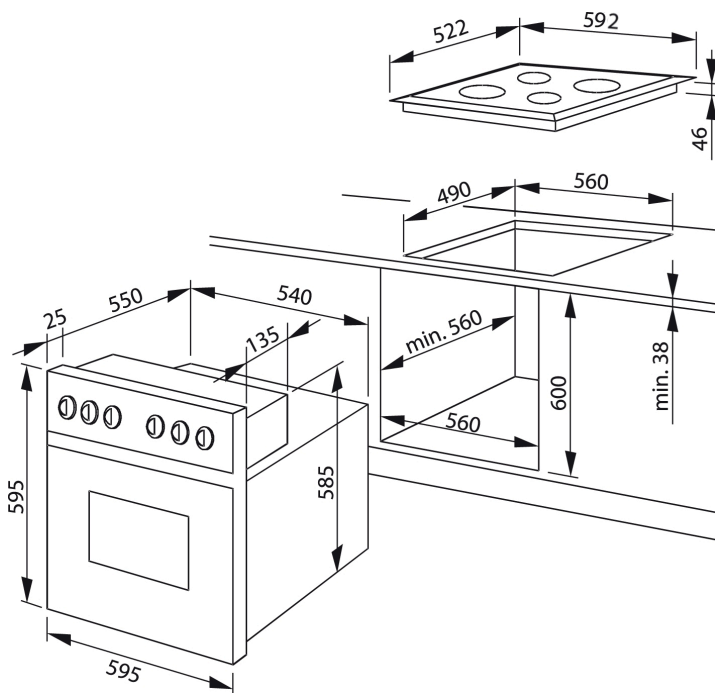
Glaskeramik-Kochfeld

- rahmenlos
- Zweikreis-Zone, Bräter-Zone
- Ø vorne links 180/120 mm, Leistung: 0,7/1,7 kW
- Ø hinten links 140x250 mm, Leistung: 1/1,2 kW
- Ø vorne rechts 145 mm, Leistung: 1,20 kW
- Ø hinten rechts 180 mm, Leistung: 1,8 kW

Technische Daten*

- Garraumvolumen: 62 Liter
- Anzahl der Garräume: 1, Wärmequelle: Elektro
- Energieeffizienzklasse: A
- Energieverbrauch konventionell: 0,99 kWh, Heißluft/Umluft: 0,77 kWh
- Nischenmaß Herd (HxBxT): 595 x 560 x min. 560 mm
- Ausschnittmaß Kochfeld (BxT): 560 x 460 mm
- Anschlusswert: 10,20 kW
- Spannung/Frequenz: 3N~ 400 V / 50 Hz
- Gewicht netto/brutto: 37,6 kg / 42,2 kg
- Transportmaße (HxBxT): 780 x 670 x 700 mm
- Empfohlen für den Anschluss an flachen Unterputz-Herdanschlussdosen

EAN 5906006587604



Technische Daten

Modell / Art.-Nr.	EHC 933 333 S
Design	Fusion Design
Farbe / TouchFree	Schwarzglas / -
Beheizung Backofen	MF9 / Umluft

Backofenfunktionen	
Art / Anzahl / Leistung Leuchten	1 x Halogen / 25,0 (W)
SuperBright / SoftLight	- / -
RapidWarmUp / sensorgesteuerte Schnellaufheizung	• / -
Auftauen (Ventilator ohne Beheizung)	•
Intensivgrill Top (Oberhitze + Grill + Ventilator)	•
Intensivgrill (Grill + Oberhitze)	•
Umluftgrill (Grill Ventilator)	-
Infrarotgrill	•
Ober- und Unterhitze	•
Oberhitze	-
Unterhitze	•
Heißluft mit Ringheizkörper	-
Umluft (Ober- und Unterhitze + Ventilator)	•
Pizzastufe (Heißluft + Unterhitze)	-
Eco-Funktion	•
SoftSteam	-
Automatikprogramme / eigene Programme speicherbar	- / -
Dampfgarfunktionen	-

Ausstattung	
Timer	SensorControl
Kerntemperatursensor	-
Versenknebel / beleuchtet	• / -
SoftClose / SoftOpen	- / -
Pyrolyse Funktion 480°C (120 / 150 / 180 Min.)	-
Aqualytic Reinigung	-
Steam Clean / Clean Emaille / Farbe	• / • / schwarz
Anzahl der Türgläser	CoolDoor3
Seitengitter (Teleskopauszüge nachrüstbar)	-
Teleskopauszüge teil 75% / voll 100 %	-

Kochfeld elektrisch	
Kategorie	Glaskeramik-Kochfeld
Kochfeldrahmen	rahmenlos
Kochzonen vorne links: Ø mm / kW	180/120 / 0,7/1,7
Kochzonen hinten links: Ø mm / kW	140x250 / 1/1,2
Kochzonen vorne rechts: Ø mm / kW	145 / 1,20
Kochzonen hinten rechts: Ø mm / kW	180 / 1,8
Topferkennungsfunktion	-
Restwärmeanzeige	•

Zubehör	
emailliertes Backblech / Fettpfanne / Grillrost	1 / 1 / 1

Technische Daten*	
Energieeffizienzklasse	A
Energieeffizienzindex (%)	95,1
Anzahl der Garräume	1
Wärmequelle je Garraum / Beheizungsart	Elektro
Backofenvolumen je Garraum (Liter)	62
Energieverbrauch bei konventioneller Beheizung (kWh)	0,99
Energieverbrauch bei Heißluft/Umluft (kWh)	0,77
Maße Garraum H x B x T (mm)	372 x 415 x 400
Geräusch (dB(A) re 1 pW)	-
Stand-By Verbrauch (W)	< 1
Größe des größten Backblechs (cm²)	1280
Gerätemaße H x B x T (mm) Herd / Backofen	595 x 595 x 575
Gerätemaße H x B x T (mm) Kochfeld	46 x 592 x 522
Nischenmaße H x B x T (mm) Herd / Backofen	595 x 560 x 560
Nischenmaße B x T (mm) Kochfeld	560 x 460
Herd-Set / Backofen (autark): Anschlusswert (kW)	10,20 / -
Herd-Set: Spannung (V) / Frequenz (Hz)	3N- 400 / 50
Kochfeld (autark): Anschlusswert (kW)	-
Backofen (autark): Spannung (V) / Frequenz (Hz)	-
Kochfeld (autark): Spannung (V) / Frequenz (Hz)	-
Gewicht netto / brutto (kg)	37,6 / 42,2
Transportmaße HxBxT (mm)	780 x 670 x 700
EAN	5906006587604

*Technische Daten nach delegierter Verordnung (EU) Nr. 65 /2014 und Verordnung (EU) Nr. 66/2014.

* Technisch bedingte Änderungen, Maß- und Farbabweichungen, Druckfehler und Irrtümer bleiben vorbehalten. Farbliche Abweichungen in den Abbildungen gegenüber den Original-Gerätefarben sind drucktechnisch bedingt.

NACHKAUFBARES ZUBEHÖR	
Grillrost, 00097	•
Backblech, schwarz emailliert, 00095	•
Fettpfanne, schwarz emailliert, 00098	•