



IMPORT VERTRIEBSGESELLSCHAFT MBH

Käthe-Kruse-Str. 5
26160 Bad Zwischenahn
Germany

- | | |
|------------------------------|------------------------------|
| (D) Montageanleitung | (GB) Assembly Instructions |
| (NL) Montagehandleiding | (PL) Instrukcja montażu |
| (TR) Montaj rehberi | (RUS) Руководство по монтажу |
| (E) Instrucciones de montaje | (F) Notice de montage |
| (I) Istruzioni di montaggio | (CZ) Návod k montáži |
| (SK) Návod na montáž | (RO) Instrucțiuni de montaj |
| (H) Szerelési útmutató | (SLO) Montaža |

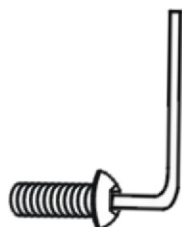
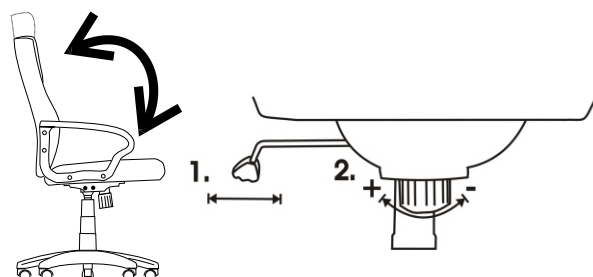
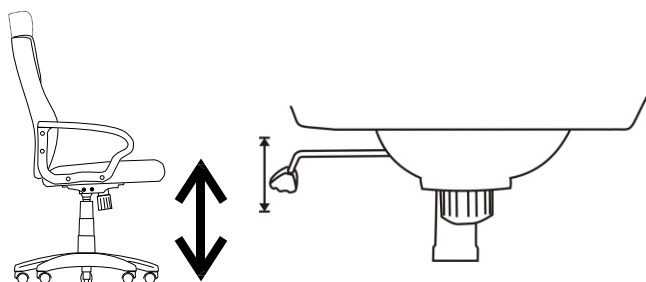
REGENSBURG



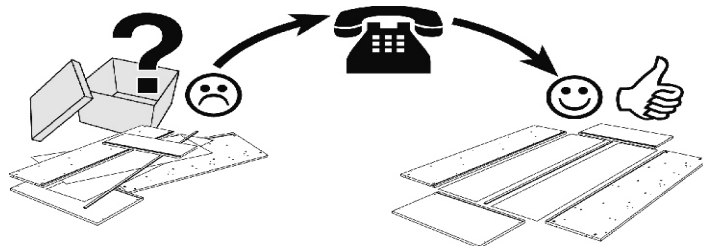
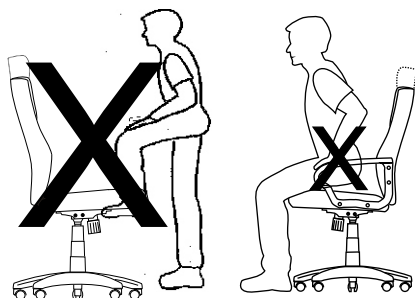
[http://www.duo-collection.com/
service/montage/aufbau-mit-
freistehenden-armlehnen-video/](http://www.duo-collection.com/service/montage/aufbau-mit-freistehenden-armlehnen-video/)



- | | |
|--|--|
| (D) Sicherheits- und Gebrauchshinweise | (GB) Safety instructions and usage information |
| (NL) Veiligheids- en gebruiksrichtlijnen | (PL) Wskazówki dotyczące bezpieczeństwa i eksploatacji |
| (TR) Güvenlik ve Kullanım Talimatları | (RUS) Инструкции по безопасности и использованию |
| (E) Instrucciones de seguridad y uso | (F) Consignes de sécurité et d'utilisation |
| (I) Istruzioni di sicurezza e utilizzo | (CZ) Bezpečnostní pokyny a pokyny k použití |
| (SK) Bezpečnostné pokyny a pokyny pre používanie | (RO) Instrucțiuni de siguranță și utilizare |
| (H) Biztonsági és használati utasítások | (SLO) Varnostna opozorila in navodila za uporabo |



- | | |
|---|---------------------------------------|
| (D) Nach 5 Wochen nachziehen | (F) Resserrer après 5 semaines |
| (NL) Na 5 weken aandraaien | (I) Serrare dopo 5 settimane |
| (TR) 5 hafta sonra tekrar sikin | (CZ) Po 5 týdnech dotáhněte |
| (GB) Retighten after 5 weeks | (SK) Po 5 týždňoch dotiahnuť |
| (PL) Dokręcić po 5 tygodniach | (RO) Strângeți după 5 săptămâni |
| (RUS) Через 5 недель подтянуть | (H) 5 hét elteltével utána kell húzni |
| (SLO) Vijake je treba po petih tednih priviti | (E) Reapretar després de 5 setmanas |





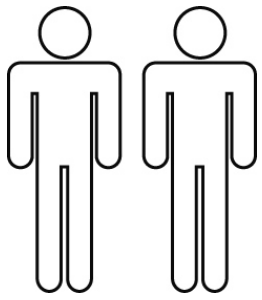
- D** Rollen nur für Teppichböden. Laminatrollen erhalten Sie im Fachmarkt. Sicherheitsrollen, Bewegung nur bei Belastung.
- NL** Rollen enkel voor tapijtvloeren! Rollen voor houten en tegelvloeren vindt u in de gespecialiseerde handel. Veiligheidsrollen, enkel bij belasting bewegen.
- TR** Makaralar yalnızca duvardan duvara hali içindir! Ahşap ve taş zeminler için makaraları konu ile ilgili satış yerlerinde bulabilirsiniz. Güvenlik makaraları, sadece yüklü iken hareket ettirin.
- E** Las ruedas son sólo para suelos de moqueta. Pueden obtener ruedas para suelos de madera en tiendas especializadas. Ruedas de seguridad, movimiento sólo bajo carga.
- I** Ruote solo per moquette. Ruote in laminato disponibili nei mercati specializzati. Ruote di sicurezza, movimento solo in caso di carico.
- SK** Koleska len na kobercové podlahy. Koleska na laminátové podlahy môžete zakúpiť v špecializovanej predajni. Bezpečnostné koleska, pohyb len pri zaťažení.
- H** A görgők csak padlószőnyeghez valók. Rétegelt görgők a speciális üzletekben kaphatók. Biztonsági görgők, mozgás csak terhelés esetén.
- GB** Castors only for carpeted floor! You can obtain castors for wood and stoneware floors in the specialist market. Safety castors, movement only under load.
- PL** Rolki przeznaczone są tylko do wykładzin dywanowych! Rolki do podłóg drewnianych czy ceramicznych dostępne są w sklepach specjalistycznych. Rolki bezpieczeństwa, ruch tylko pod obciążeniem.
- RUS** Ролики только для коврового покрытия! Ролики для паркетного и плиточного пола можно приобрести в специализированных магазинах. Безопасные ролики, движение только под нагрузкой.
- F** Roulettes pour moquettes uniquement. Des roulettes en laminié sont disponibles auprès de vendeurs spécialisés. Roulettes de sécurité, ne se déplacent que sous charge.
- CZ** Kolečka pouze pro koberce. Laminátová kolečka obdržíte ve specializované prodejně. Bezpečnostní kolečka, poježdí pouze při zatížení.
- RO** Role numai pentru mochetă. Rolele pentru laminat sunt disponibile în magazinul de specialitate. Role de siguranță, deplasare numai la expunerea la sarcină
- SLO** Kolesca so primerna samo za uporabo na preprogastih talnih oblogah. Kolesca za laminatna tla lahko kupite v specializiranih trgovinah. Varnostna kolesca, gibanje le ob obremenitvi.



- D** Tägliche Nutzungsdauer ca. 4 - 6 Stunden. Keine gewerbliche Nutzung.
- NL** Dagelijkse gebruiksduur ca. 4-6 uur. Geen industrieel gebruik
- TR** Günlük kullanım süresi yakl. 4 – 6 saattir. Sınai amaçlar için kullanılmamalıdır.
- E** Duración de uso diario aprox. 4-6 horas.
- I** Utilizzo giornaliero: 4-6 ore. Non previsto l'utilizzo a livello industriale.
- SK** Denná doba používania 4 – 6 hodín. Žiadne komerčné použitie.
- H** Napi használati idő 4 - 6 óra. Ipari használatra nem alkalmas.
- GB** Average daily use approx. 4 6 hours. No commercial use.
- PL** Dzienny czas użytkowania ok. 4 – 6 godzin. Nie nadaje się do zastosowań profesjonalnych.
- RUS** Продолжительность ежедневного использования ок. 4-6 часов. Промышленное использование недопустимо.
- F** Durée d'utilisation quotidienne d'env. 4-6 heures. Non adapté à une utilisation professionnelle.
- CZ** Denní doba použití 4-6 hodin. Není určeno pro komerční použití.
- RO** Durata zilnică de utilizare aproximativ 4 - 6 ore. Nu este admisă utilizarea în scop comercial.
- SLO** Dnevna uporaba pribl. 4 – 6 ur. Ni primerno za gospodarsko rabo.



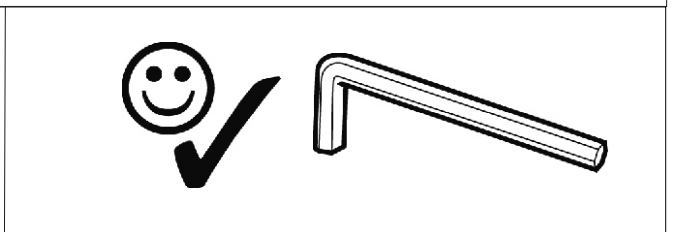
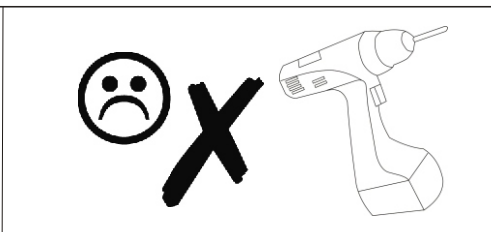
- D** Der Austausch der Gasdruckfeder bzw. die Arbeit daran, darf nur durch eingewiesenes Fachpersonal erfolgen.
- NL** De vervanging van de gasdrukveer of werkzaamheden daaraan mogen enkel door geschoold personeel gebeuren.
- TR** Gaz baskı yayının değiştirilmesi işlemi ya da bunun üzerinde çalışılması yalnızca bu iş için görevlendirilmiş olan mesleki uzman personel tarafından gerçekleştirilebilir.
- E** La sustitución de los resortes de gas a presión o los trabajos en los mismos sólo pueden ser realizados por técnicos instruidos.
- I** Le operazioni di sostituzione delle molle a gas richiedono necessariamente l'intervento di personale specializzato
- SK** Výmenu plynových pružin, resp. práce na nich smie vykonávať len kvalifikovaný odborný personál.
- H** A gázrugók cseréjét vagy javítását csak szakképzett személyzet végezheti.
- GB** The exchange of the gas pressure springs or the work on them may only be carried out by instructed specialist personnel.
- PL** Wymiany sprężyn gazowych wzgl. czynności przy nich może dokonywać tylko przeszkolony personel.
- RUS** Замена газонаполненного амортизатора и работы на нем должны производиться квалифицированными специалистами.
- F** Seul des techniciens qualifiés et formés sont habilités à remplacer ou intervenir sur l'amortisseur pneumatique.
- CZ** Výměnu plynových pružin resp. práci na nich smí provádět pe zaškolený odborný personál.
- RO** Este admisă înlocuirea amortizorului pneumatic, respectiv efectuarea de lucrări la nivelul acesteia numai de către personal de specialitate instruit.
- SLO** Zamenjavo pnevmatskih vzmeti oziroma njihova popravila lahko izvaja izključno strokovno osebje.



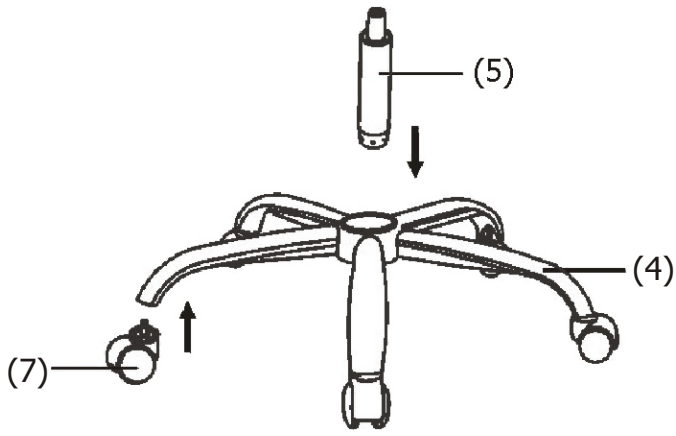
REGENSBURG

<p>①</p>	<p>②</p>	<p>③</p>	<p>④</p>
<p>⑤</p> <p>TÜV Rheinland® LGAD Bauart geprüft 132012 DIN 4550</p>	<p>⑥</p>	<p>⑦</p>	

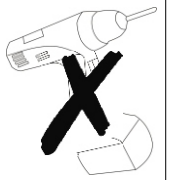
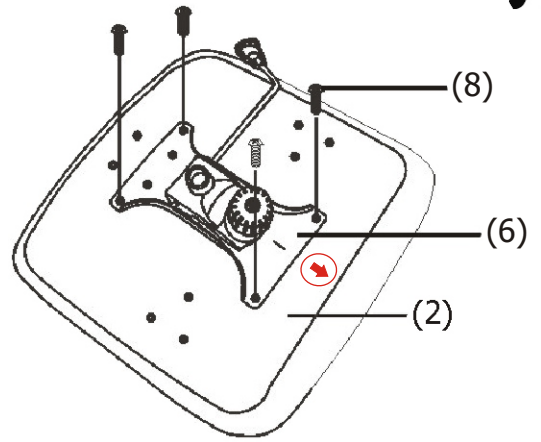
<p>(8) 4x</p> <p>6x22mm</p>	<p>(9) 6x</p> <p>6x25mm</p>	<p>(10) 4x</p> <p>6x30mm</p>	<p>(11) 6x</p> <p>6x15mm</p>	<p>(12) 1x</p>	<p>(13) 1x</p>



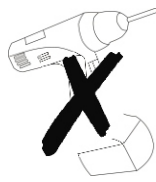
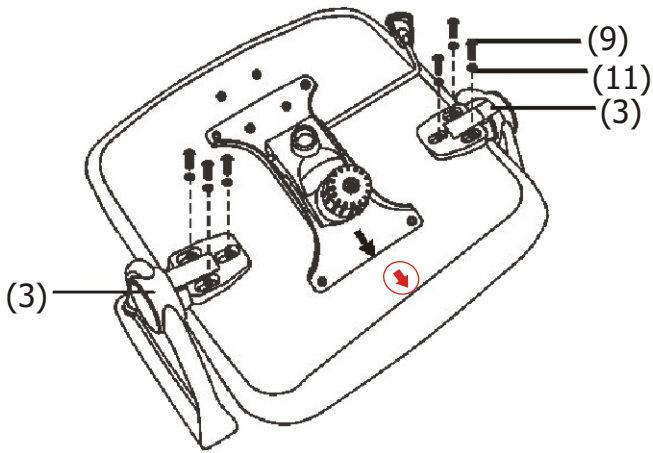
1



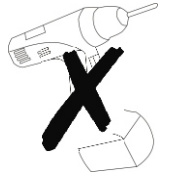
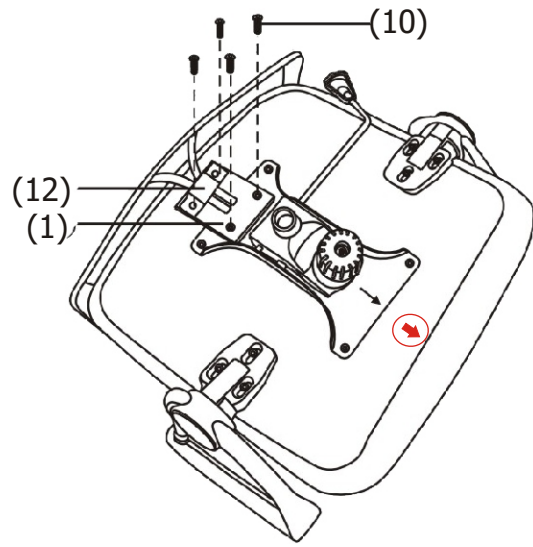
2



3



4



5

