



D Montageanleitung

F Notice de montage

NL Handleiding voor de montage

CZ Monzážní návod

HU Szerelési útmutató

TR Montaj talimatı

GB Assembly instructions

I Istruzione di montaggio

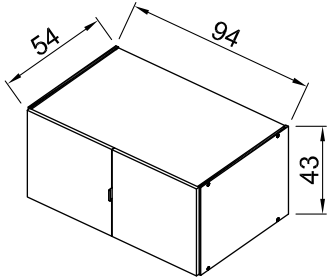
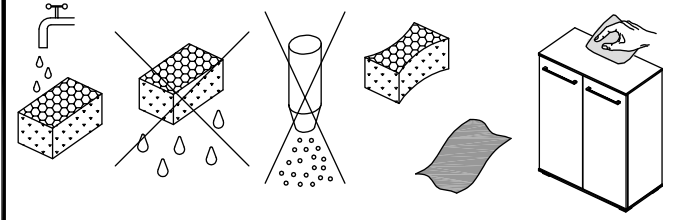
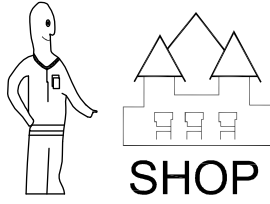
PL Instrukcja montaży

SK Návod na montáž

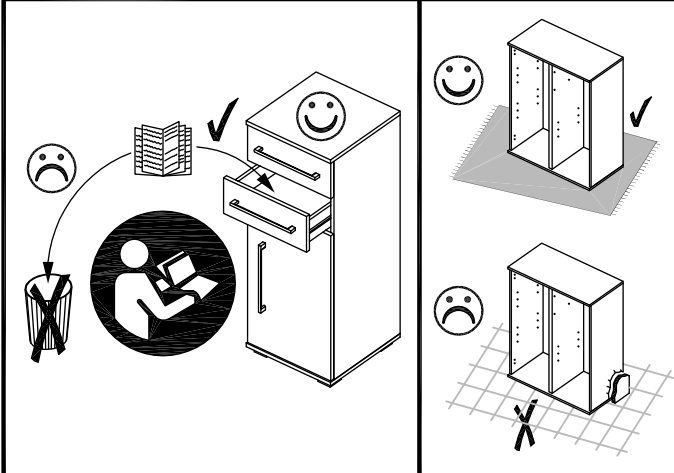
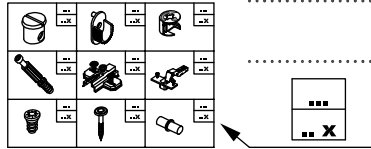
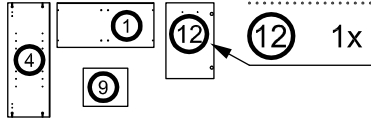
RO Instrucțiuni de montaj

RU ИНСТРУКЦИЯ ПО МОНТАЖУ

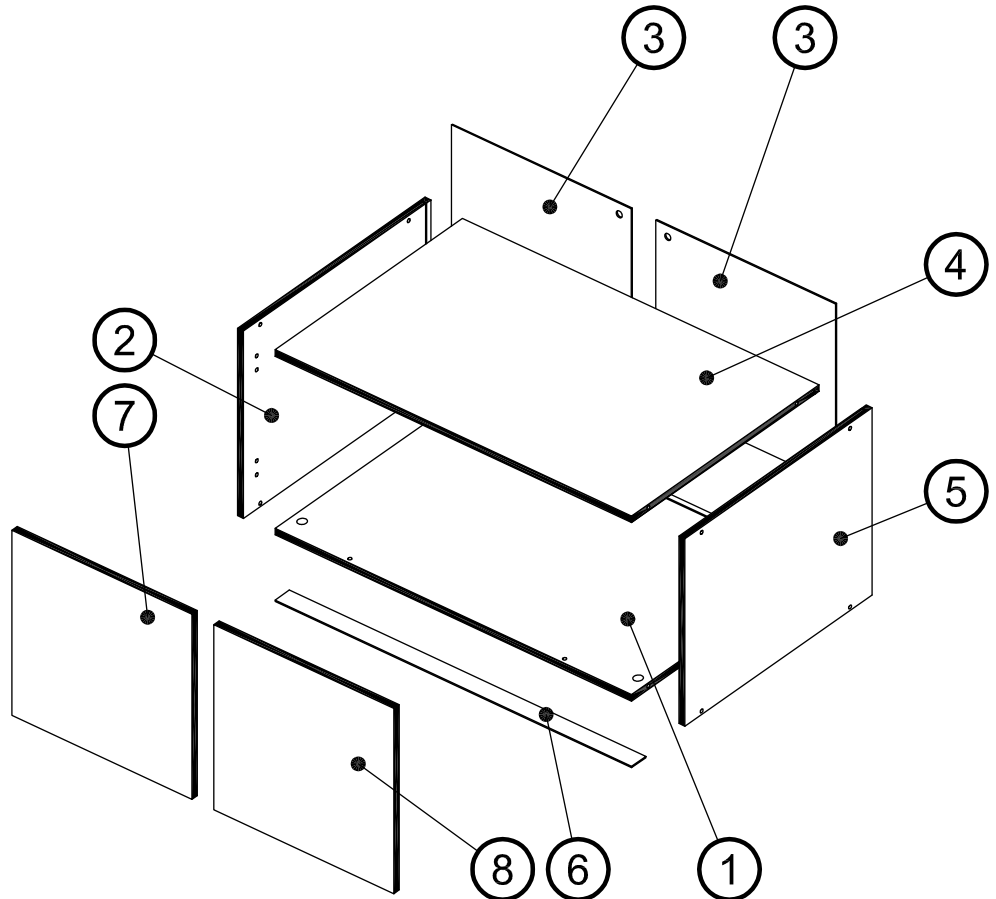
Art. Nr. 3403

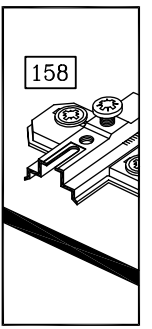
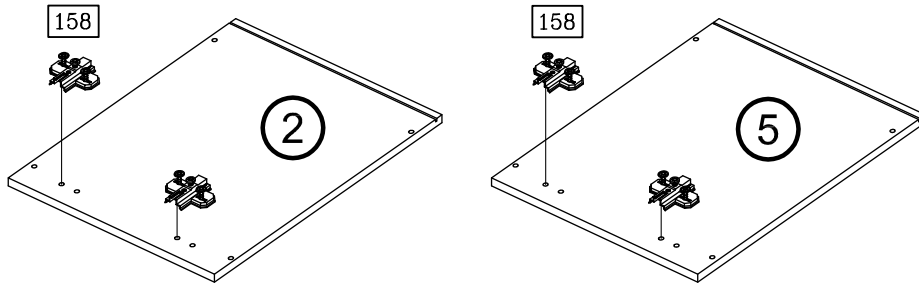
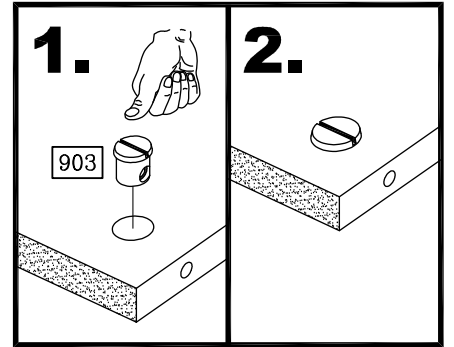
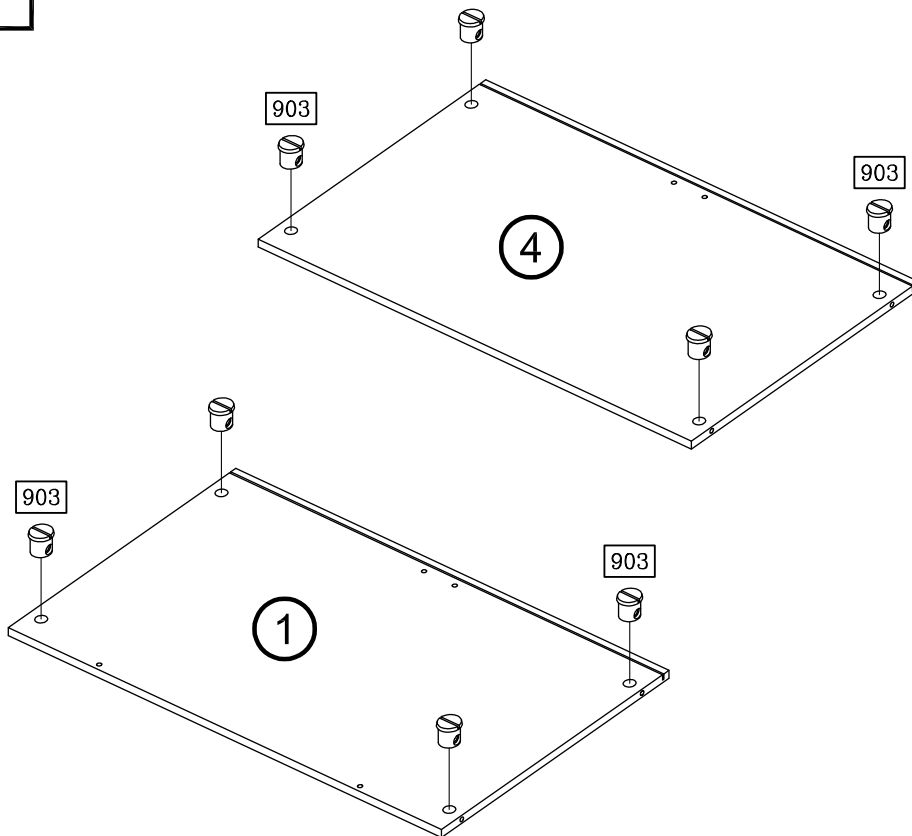
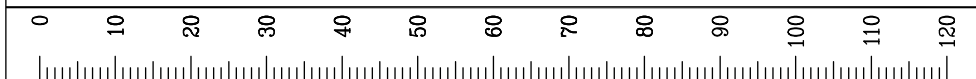
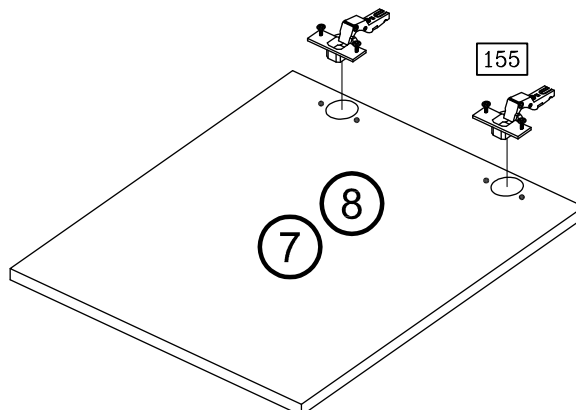


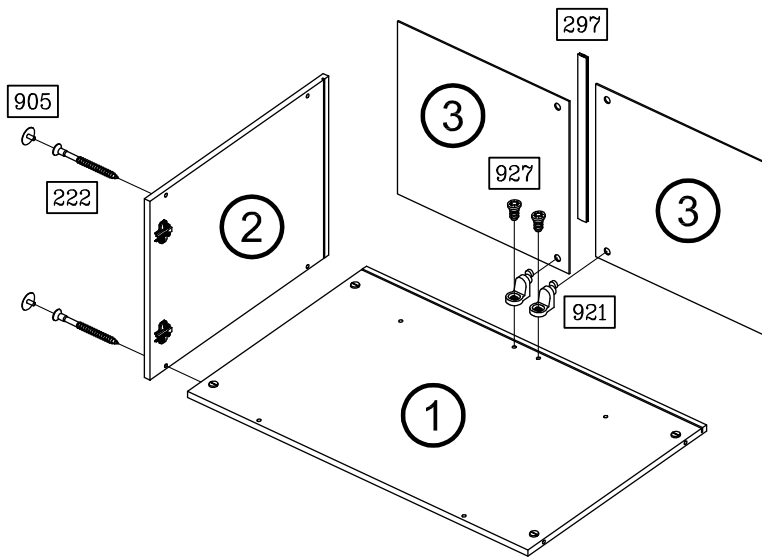
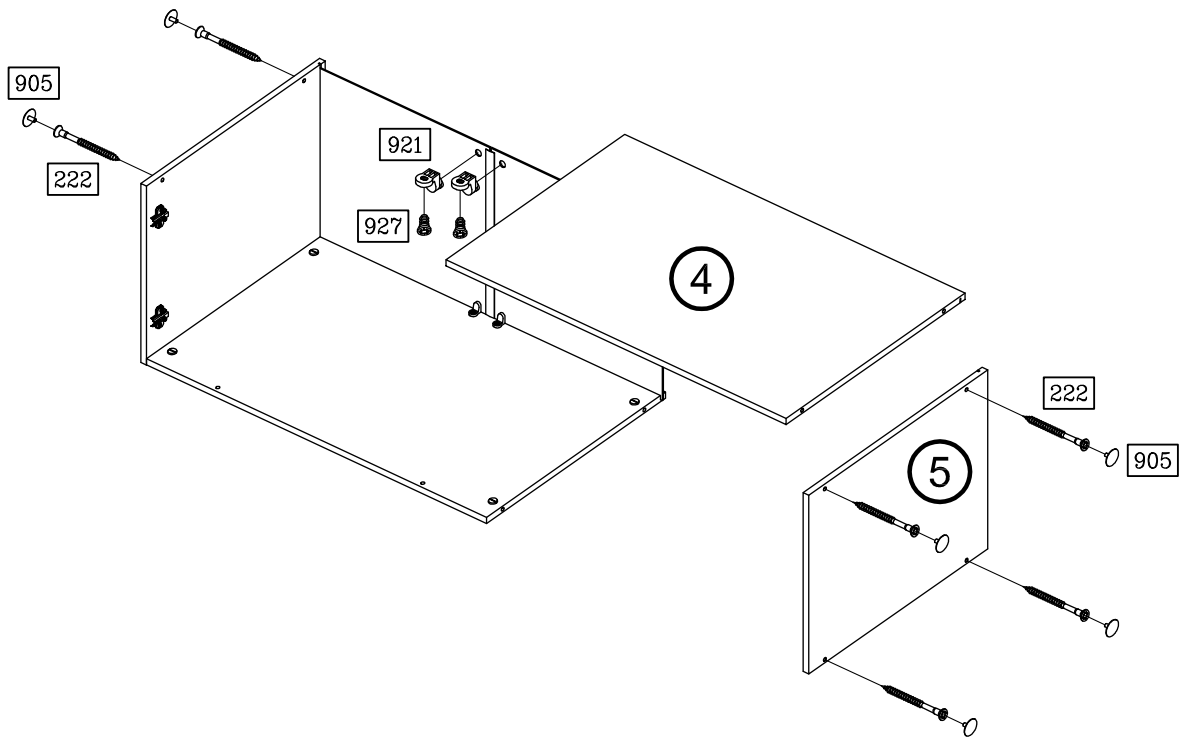
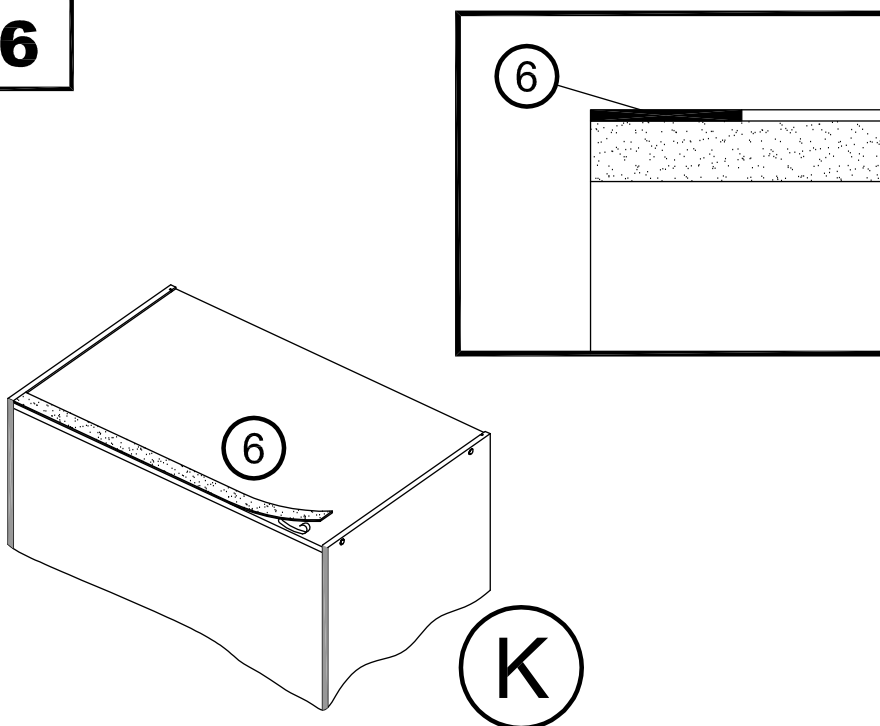
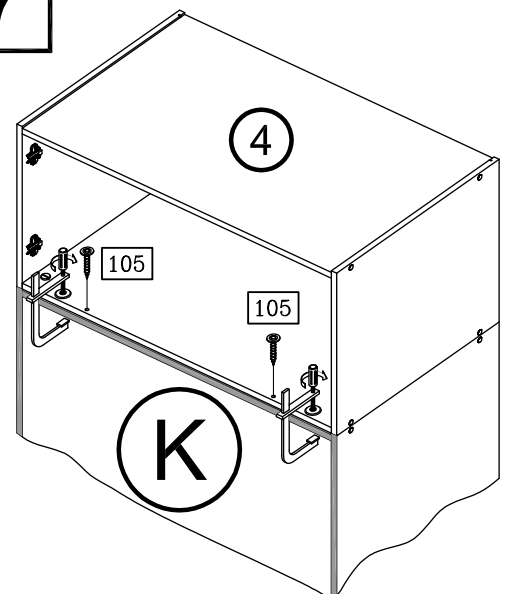
Art. Nr. 3403



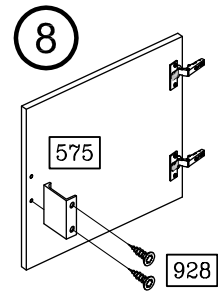
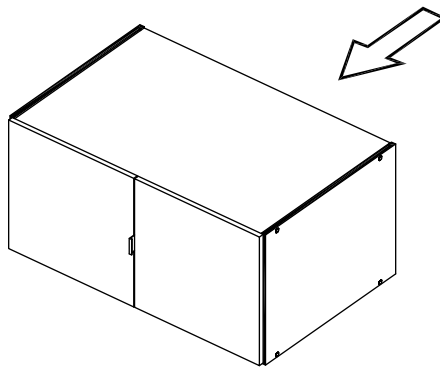
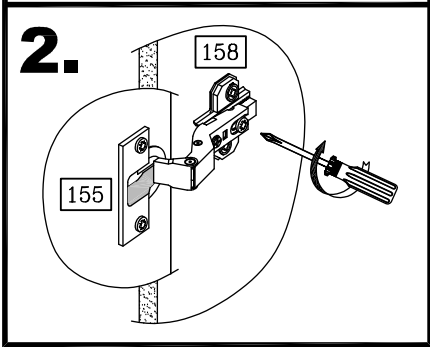
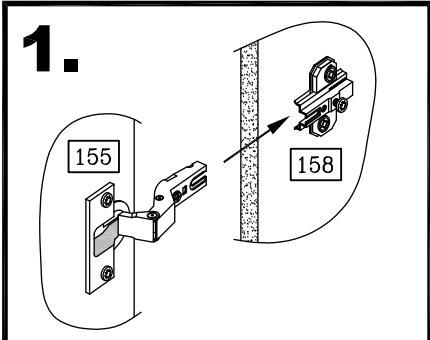
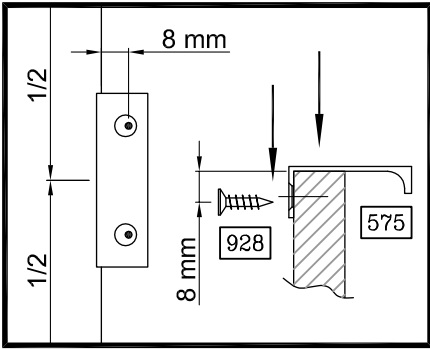
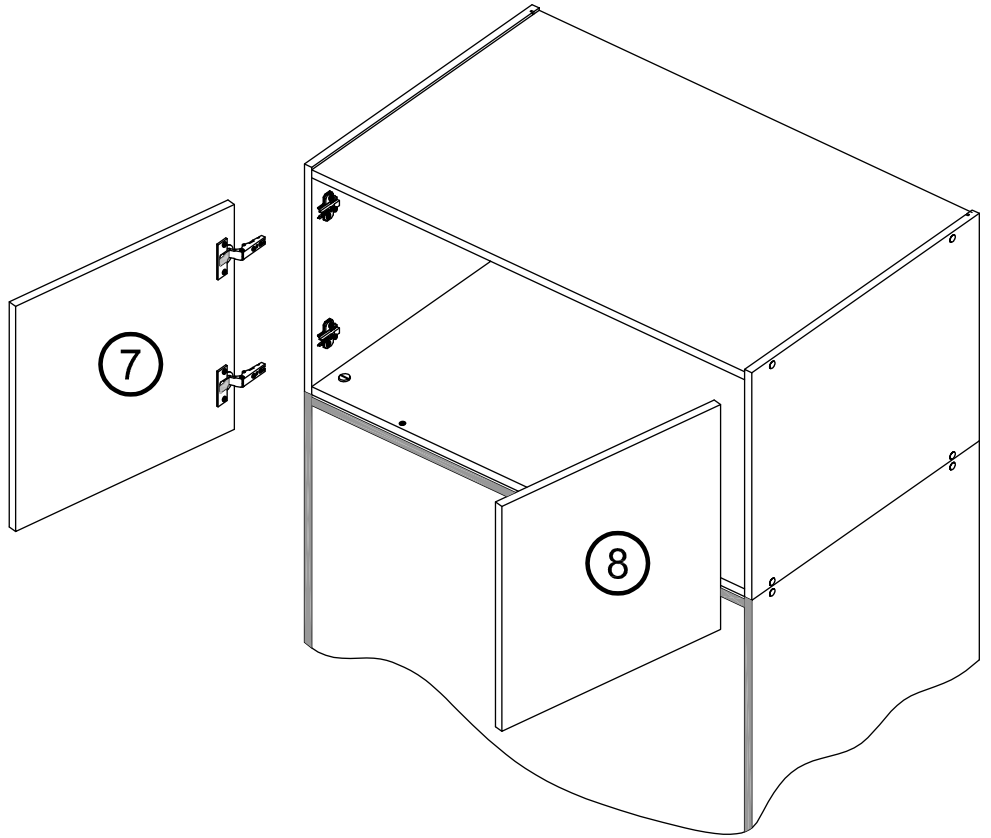
	105 2x		155 4x
4 x 25			158 4x
		4,5 x 55	222 8x
	297 1x		903 8x
396 mm			
	905 8x		921 4x
Ø 12 / 2,5			
	927 4x		928 2x
6,3 x 11			575 1x
		4 x 15	



1**2****3**

4**5****6****7**

8



9

