

Heimsport-Trainingsgerät
Elektrisches Laufband

TM750S



D

Montage- und Bedienungsanleitung
für Bestell-Nr. 1935 A

GB

Assembly and exercise instructions
for Order No. 1935 A

F

Notice de montage et d'utilisation du
No. de commande 1935 A

NL

Montage- en bedieningshandleiding voor
Bestelnummer 1935 A

RU

Инструкция по монтажу и эксплуатации
№ заказа 1935 А



1. Wichtige Empfehlungen und Sicherheitshinweise	Seite 2
2. Montageanleitung	Seite 3 - 5
3. Wartung und Garantiebestimmungen	Seite 5 - 6
4. Computeranleitung	Seite 7 - 9
5. Trainingsanleitung, Aufwärmübungen (Warm Up)	Seite 10
6. Stückliste	Seite 11 - 13
7. Einzelteileübersicht	Seite 63

Sehr geehrte Kundin, sehr geehrter Kunde,

Wir gratulieren Ihnen zum Kauf dieses Heimsport-Trainingsgerätes und wünschen Ihnen viel Vergnügen damit.
Bitte beachten und befolgen Sie die Hinweise und Anweisungen dieser Montage- und Bedienungsanleitung.
Wenn Sie irgendwelche Fragen haben, können Sie sich selbstverständlich jederzeit an uns wenden.

Mit freundlichen Grüßen

Top-Sports Gilles GmbH
Friedrichstraße 55
42551 Velbert



Achtung:
Vor Benutzung
Bedienungsan-
leitung lesen!



Wichtige Empfehlungen und Sicherheitshinweise

Unsere Produkte sind grundsätzlich TÜV-GS geprüft und entsprechen damit dem aktuellen, höchsten Sicherheitsstandard. Diese Tatsache entbindet aber nicht die nachfolgenden Grundsätze strikt zu befolgen.

1. Das Gerät genau nach der Montageanleitung aufbauen und nur die, für den Aufbau des Gerätes beigefügten und in der Montage aufgeführten, gerätespezifischen Einzelteile verwenden. Vor dem eigentlichen Aufbau die Vollständigkeit der Lieferung anhand des Lieferscheins und die Vollständigkeit des Lieferumfangs anhand der Montageschritte grob kontrollieren.

2. Vor der ersten Benutzung und in regelmässigen Abständen (alle 1-2 Monate) den festen Sitz aller Schrauben, Muttern und sonstigen Verbindungen prüfen, damit der sichere Betriebszustand des Trainingsgerätes gewährleistet ist. Defekte Einzelteile müssen unverzüglich ausgetauscht oder entfernt werden. Gegebenenfalls das Gerät bis zur Instandsetzung sperren.

3. Das Gerät an einem trockenen, ebenen Ort aufstellen und es vor Feuchtigkeit und Nässe schützen. Bodenunebenheiten sind durch geeignete Massnahmen am Boden und, sofern bei diesem Gerät vorhanden, durch dafür vorgesehene, justierbare Teile des Gerätes auszugleichen. Der Kontakt mit Feuchtigkeit und Nässe ist auszuschliessen.

4. Sofern der Aufstellort besonders gegen Druckstellen, Verschmutzungen und ähnliches geschützt werden soll, eine geeignete, rutschfeste Unterlage (z.B. Gummimatte, Holzplatte o.ä.) unter das Gerät legen.

5. Vor dem Trainingsbeginn alle Gegenstände in einem Umkreis von 2 Metern um das Gerät entfernen.

6. Für die Reinigung des Gerätes keine aggressiven Reinigungsmittel und zum Aufbau und für eventuelle Reparaturen nur die mitgelieferten bzw. geeignete, eigene Werkzeuge verwenden. Schweissablagerungen am Gerät sind direkt nach Trainingsende zu entfernen.

7. **ACHTUNG!** Systeme der Herzfrequenzüberwachung können ungenau sein. Übermäßiges Trainieren kann zu ernsthaftem gesundheitlichem Schaden oder zum Tod führen. Vor der Aufnahme eines gezielten Trainings ist daher ein geeigneter Arzt zu konsultieren. Dieser kann definieren welcher maximalen Belastung (Puls, Watt, Trainingsdauer u.s.w.) man sich aussetzen darf und genaue Auskünfte bzgl. der richtigen Körperhaltung beim Training, der Trainingsziele und der Ernährung geben. Es darf nicht nach schweren Malzeiten trainiert werden. Es ist zu beachten, dass dieses Gerät nicht für therapeutische Zwecke geeignet ist.

8. Mit dem Gerät nur trainieren wenn es einwandfrei funktioniert. Für eventuelle Reparaturen nur Original-Ersatzteile verwenden. **ACHTUNG:** Sollten Teile bei Benutzung des Gerätes übermäßig heiss werden ersetzen sie diese umgehend und sichern sie das Gerät gegen Benutzung solange es noch nicht in Stand gesetzt wurde.

9. Bei der Einstellung von verstellbaren Teilen auf die richtige Position bzw. die markierte, maximale Einstellposition und ordnungsgemässe Sicherung der neu eingestellten Position achten. Sollten Hilfsmittel zur Einstellung nötig sein, müssen diese nach dem Einstellvorgang wieder entfernt werden.

10. Sofern in der Anleitung nicht anders beschrieben, darf das Gerät nur immer von einer Person zum Trainieren benutzt werden, und die Trainingsleistung sollte insgesamt 60 Min./tägl. nicht überschreiten.


11. Es sind Trainingskleidung und Schuhe zu tragen die für ein Fitness-Training mit dem Gerät geeignet sind. Die Kleidung muss so beschaffen sein, dass diese aufgrund ihrer Form (z.B. Länge) während des Trainings nicht hängen bleiben kann. Die Trainingsschuhe sollten passend zum Trainingsgerät gewählt werden, grundsätzlich dem Fuss einen festen Halt geben und eine rutschfeste Sohle besitzen.

12. **ACHTUNG:** Wenn Schwindelgefühle, Übelkeit, Brustschmerzen und andere abnormale Symptome wahrgenommen werden, das Training abbrechen und an einen geeigneten Arzt wenden.

13. Generell gilt, dass Sportgeräte kein Spielzeug sind. Sie dürfen daher nur bestimmungsgemäss und von entsprechend informierten und unterwiesenen Personen benutzt werden.

14. Personen wie Kinder, Invalide und behinderte Menschen sollten, das Gerät nur im Beisein einer weiteren Person, die eine Hilfestellung und Anleitung geben kann, benutzen. Die Benutzung des Gerätes durch unbeaufsichtigte Kinder ist durch geeignete Massnahmen auszuschliessen.

15. Es ist darauf zu achten, dass der Trainierende und andere Personen sich niemals mit irgendwelchen Körperteilen in den Bereich von sich noch bewegenden Teilen begeben oder befinden.

16.  Dieses Produkt darf am Ende seiner Lebensdauer nicht über den normalen Haushaltsabfall entsorgt werden, sondern muss an einem Sammelpunkt für das Recycling von elektrischen und elektronischen Geräten abgegeben werden. Das Symbol auf dem Produkt, der Gebrauchsanleitung oder der Verpackung weist darauf hin. Die Werkstoffe sind gemäß ihrer Kennzeichnung wiederverwertbar. Mit der Wiederverwendung, der stofflichen Verwertung oder anderen Formen der Verwertung von Altgeräten leisten Sie einen wichtigen Beitrag zum Schutze unserer Umwelt. Bitte erfragen Sie bei der Gemeindeverwaltung die zuständige Entsorgungsstelle.

17. Die Verpackungsmaterialien, leere Batterien und Teile des Gerätes im Sinne der Umwelt nicht mit dem Hausmüll entsorgen sondern in dafür vorgesehene Sammelbehälter werfen oder bei geeigneten Sammelstellen abgeben.

18. Die zulässige maximale Belastung (=Körpergewicht) ist auf 130 kg festgelegt worden. Stellen Sie vor Trainingsbeginn sicher, dass das zulässige Gesamtgewicht nicht überschritten wird.

19. Wenn die Anschlußleitung dieses Gerätes beschädigt ist, muss diese durch den Hersteller oder den Kundendienst oder durch eine elektrisch qualifizierte Person ersetzt werden.

20. Dieses Gerät ist gemäss der EN ISO 20957-1:2013, EN 957-6:2010/A1:2014 geprüft und zertifiziert worden.

21. Die Montage- und Bedienungsanleitung ist als Teil des Produktes zu betrachten. Bei Verkauf oder der Weitergabe des Produktes ist diese Dokumentation mitzugeben.

Montageanleitung

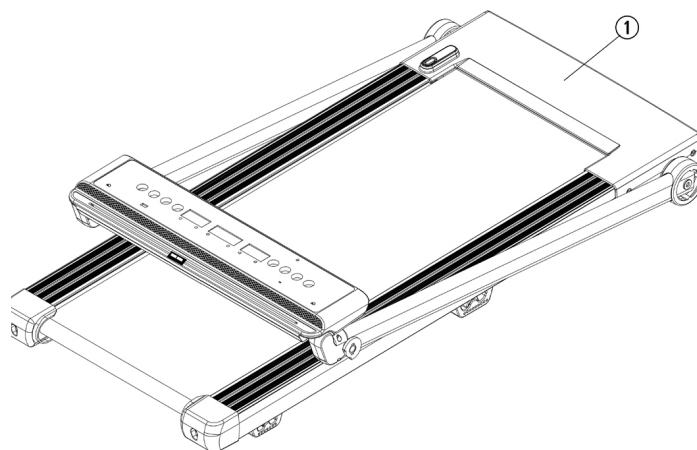
Auspacken und in Betrieb nehmen.

Bitte vor Benutzung unbedingt unsere Empfehlungen und Sicherheitshinweise beachten!

Schritt 1:

Entnahme des Laufbandes (1).

Entnehmen Sie die Kleinteile, sowie loses Verpackungsmaterial aus dem Karton und holen Sie dann mit Hilfe einer zweiten Person das Laufband heraus. Fassen Sie dabei unter den Grundrahmen (1) und achten Sie auf evtl. Quetschgefahr.

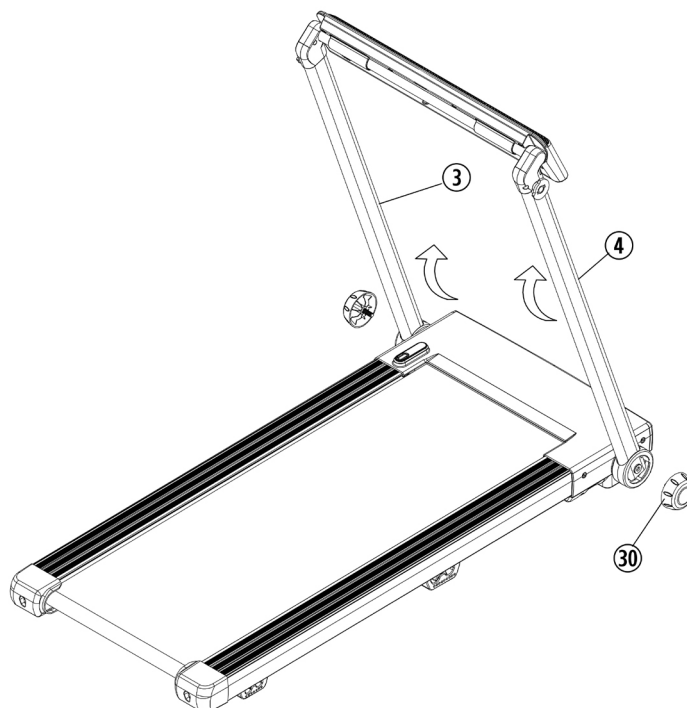


Deutsch

Schritt 2:

Ausklappen der Stützrohre (3+4).

Klappen Sie die beiden Stützrohre (3+4) vorsichtig hoch und Befestigen Sie diese in aufrechter Position durch Eindrehen der Stützrohrschrauben (30). (Achten Sie dabei darauf, dass die Verzahnung ineinander greift.)



Schritt 3:

Positionierung der Griffe (6+7) und des Computers (5).

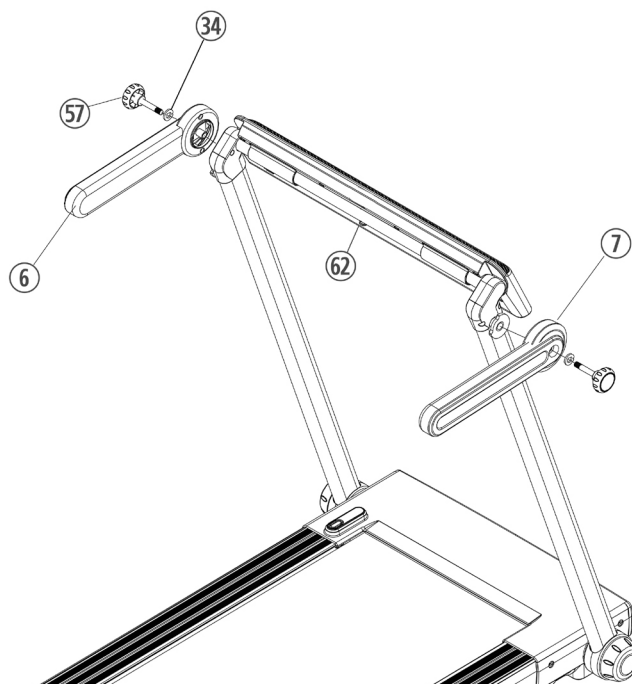
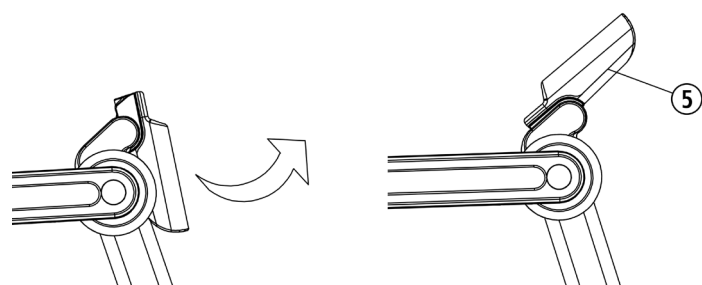
ACHTUNG: Bei der Montage der Griffe ist darauf zu achten, dass das Loch an den Griffen nach unten zeigt.

1. Stecken Sie den linken Griff (6) wie es auf dem Bild gezeigt ist. Fixieren Sie den Griff (6) mittels der Griffschraube (57) und Kunststoffscheibe (34)

2. Rechte Seite wie linke Seite. Wie auf dem Bild.

3. Wenn der Griff nach einiger Zeit locker wird, drehen Sie bitte die Griffschrauben (57) nach.

4. Drehen Sie den Computer (5), bis der Positionierungsstift (62) einrastet.



Schritt 4: Kontrolle und Inbetriebnahme

Wenn alles soweit in Ordnung ist, stecken Sie den Stecker des Netzkabels (31) in eine vorschriftsmäßig installierte Steckdose (220-240V~50-60Hz) ein und schalten Sie den Hauptschalter (32) unten vorne am Grundgerät ein.

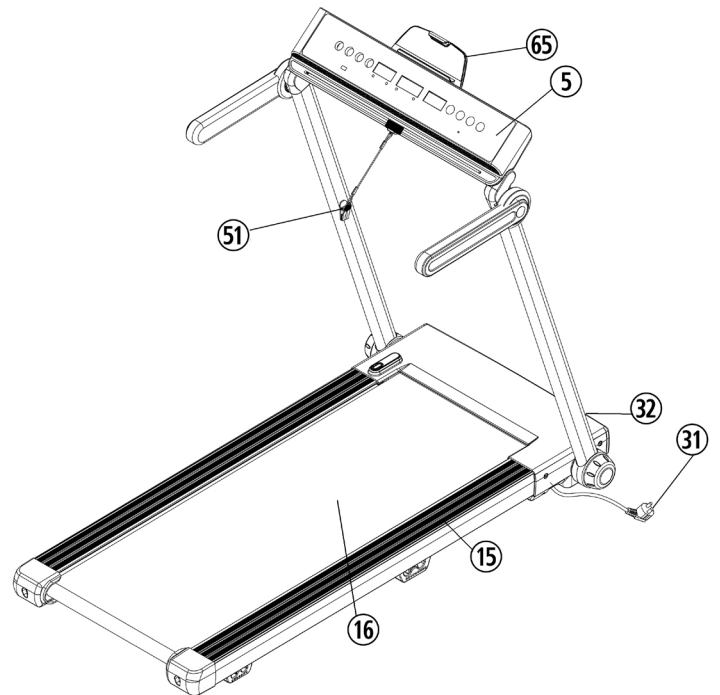
Stecken Sie dann den Sicherungsclip (51) in die entsprechende Stelle am Computer (5) ein und der Computer signalisiert die Betriebsbereitschaft. Legen Sie den Sicherheitsclip (51) an Ihre Trainingskleidung (z. B. Hosenumbund) an und stellen Sie sich auf die seitlichen Trittleisten (15) am Laufband.

Drücken Sie die Start-Taste um das Laufband zu starten. Nach einem 3-Sekunden Count-Down setzt sich die Lauffläche (16) in Bewegung. Unmittelbar nach Anlauf des Laufbandes auf die Lauffläche (16) treten und der eingestellten Geschwindigkeit folgen. Machen Sie sich mit geringen Geschwindigkeiten mit dem Gerät vertraut.

Laufen Sie mittig auf der Lauffläche (16), halten Sie sich bei Unsicherheit beim Laufen an den Griffen (6+7) fest und treten Sie nicht auf die seitlichen Trittaufgaben (15). Laufen Sie nur mit Blickrichtung zum Computer auf dem Laufband. Steigen Sie im Notfall seitlich vom Laufband ab und halten Sie sich dabei an den Griffen (6+7) fest.

Anmerkung:

Bitte die Anleitung sorgsam aufbewahren, da diese bei ggf. später einmal erforderlichen Reparaturen und Ersatzteilbestellungen benötigt werden.



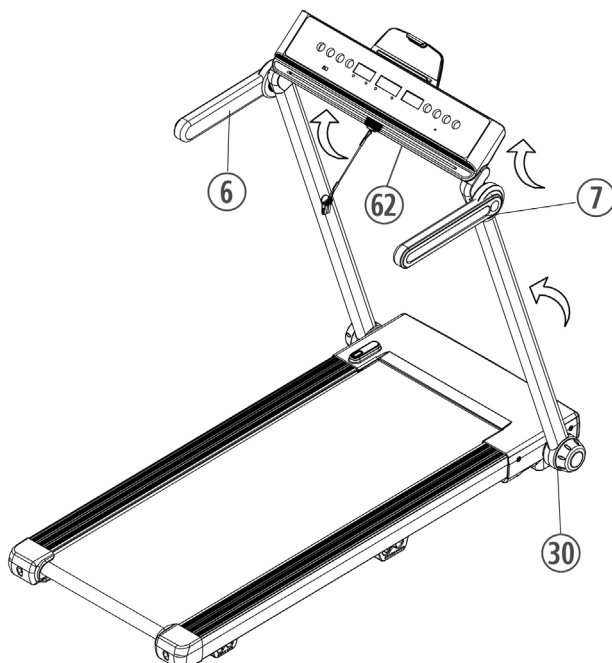
Transport /Lagerung /Ausklappen des Laufbandes.

Vor dem Zusammenklappen des Laufbandes das Laufband ausschalten, Netzstecker ziehen und warten bis die Lauffläche steht.

Das Laufband im zusammen geklappten Zustand nicht in Betrieb nehmen!

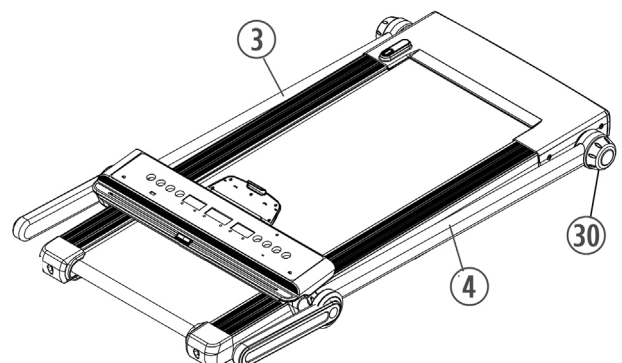
Schritt 1:

Drücken Sie den Positionierstift (62) ein und drehen Sie den Computer (5) nach hinten. Bringen Sie die Griffe (6+7) in aufrechte Position.



Schritt 2:

Entriegeln Sie durch Losschrauben der Stützrohrschrauben (30) die Stützrohre (3+4), klappen Sie die beiden Stützrohre (2+4) vorsichtig herunter und verriegeln Sie diese in liegender Position durch Festdrehen der Stützrohrschrauben (30). Achten Sie dabei darauf, dass die Verzahnung ineinander greift.



Schritt 3:

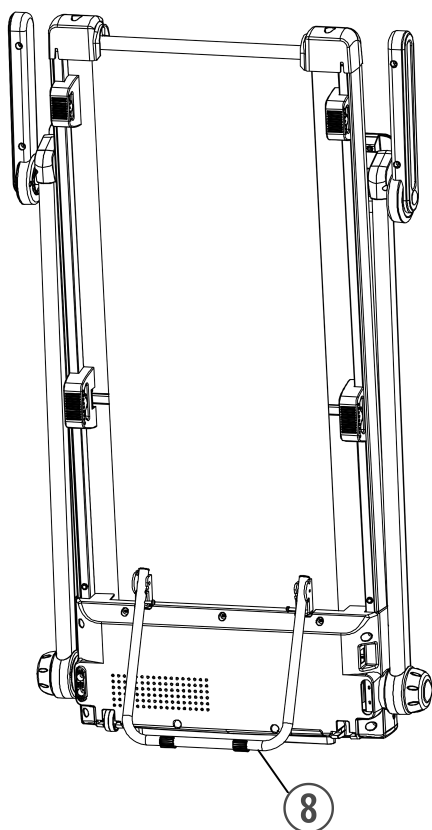
Nach dem Einklappen kann das Produkt z.B. flach unter einen Tisch und Bett gelagert werden. Für eine aufrechte Lagerung stellen Sie das Laufband hochkant auf die Aufstelleiste (20). Halten Sie das Laufband mit einer Hand fest und klappen Sie mit der anderen Hand den Stützfuß (8) aus in dem Sie diesen nach oben ziehen und dann nach unten führen bis er einrastet.

Vergewissern Sie sich, dass der Stützfuß (8) beim Anheben des Laufbands wirklich mit dem Klick im Grundrahmen eingerastet ist, da das Laufband sonst herunterfällt und für Benutzer, Haustiere usw. gefährlich sein kann.

Vermeiden Sie eine aufrechte Lagerung oder achten Sie auf eine ausreichende Fixierung gegen Herunterfallen.

Schritt 4:

Das Aufklappen erfolgt in der umgekehrten Reihenfolge



Garantiebestimmung

Die Garantie beträgt 24 Monate, gilt für Neuware bei Ersterwerb und beginnt mit dem Rechnungs- bzw. Auslieferdatum. Während der Garantiezeit werden eventuelle Mängel kostenlos beseitigt.

Bei Feststellung eines Mangels sind Sie verpflichtet diesen unverzüglich dem Hersteller zu melden. Es steht im Ermessen des Herstellers die Garantie durch Ersatzteilversand oder Reparatur zu erfüllen. Bei Ersatzteilversand besteht die Befugnis des Austausch ohne Garantieverlust. Eine Instandsetzung am Aufstellort ist ausgeschlossen.

Heimsportgeräte sind nicht für eine kommerzielle oder gewerbliche Nutzung geeignet. Eine Zuwiderhandlung in der Nutzung hat eine Garantieverkürzung oder Garantieverlust zur Folge.

Die Garantieleistung gilt nur für Material oder Fabrikationsfehler. Bei Verschleißteilen oder Beschädigungen durch missbräuchliche oder unsachgemäße Behandlung, Gewaltanwendung und Eingrif-

fen die ohne vorherige Absprache mit unserer Service Abteilung vorgenommen werden, erlischt die Garantie.

Bitte bewahren Sie, falls möglich, die Originalverpackung für die Dauer der Garantiezeit auf, um im Falle einer Rücksendung die Ware ausreichend zu schützen und senden Sie keine Ware unfrei zur Service Abteilung ein!

Eine Inanspruchnahme von Garantieleistungen erwirkt keine Verlängerung der Garantiezeit.

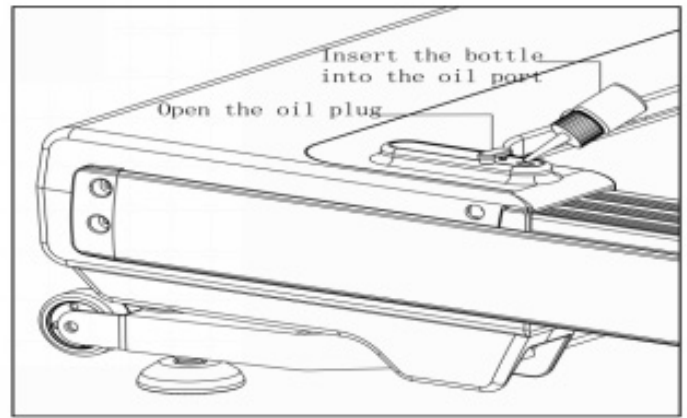
Ansprüche auf Ersatz von Schäden welche evtl. außerhalb des Gerätes entstehen (sofern eine Haftung nicht zwingend gesetzlich geregelt ist) sind ausgeschlossen.

Hersteller:
Top-Sports Gilles GmbH
Friedrichstr. 55
42551 Velbert

Anmerkungen zur Wartung und Einstellung

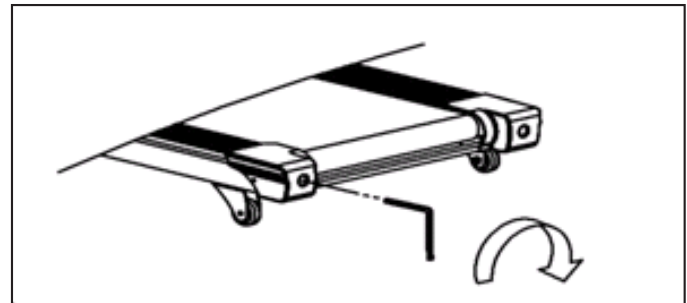
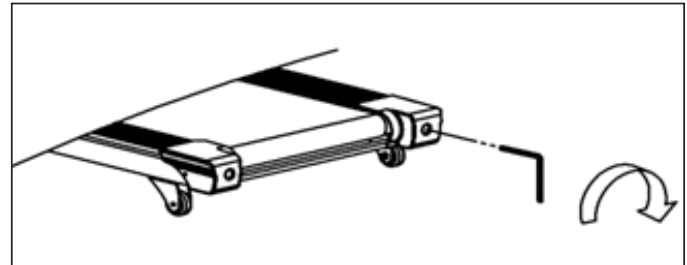
1. Pflegen der Lauffläche:

Damit das Laufband dauerhaft leicht und gut läuft, sollte immer die Unterseite der Lauffläche, welche auf dem Gleitbrett liegt auf Ihre Gleitfähigkeit geprüft werden und ggf. mit Silikonöl (Kein Schmierstoff auf ÖL- oder Petroleum Basis verwenden) nachbehandelt werden. Wir empfehlen bei der Nutzung von weniger als 3 Stunden / Woche, einmal im Jahr zu schmieren. Bei der Nutzung von 3-4 Stunden / Woche, alle sechs Monate und bei der Nutzung von mehr als 5 Stunden / Woche, alle drei Monate zu schmieren. Die Schmierung erfolgt durch Hineintropfen von Silikonöl in die Wartungsöffnung. Dazu starten Sie das Laufband mit einer geringen Geschwindigkeit, entfernen Sie den Gummistopfen und tropfen Sie etwas Silikonöl in die Öffnung ein. (Achtung: Zuviel Schmiermittel kann ein Durchrutschen der Lauffläche zur Folge haben.)



2. Einstellen des Laufbandes :

1. Stellen Sie das Laufband im manuellen Programm auf 3 -5km/h ein.
2. Benutzen Sie den Innensechskantschlüssel (25) um an den Endkappen das Band mittig auszurichten.
3. Um die Lauffläche nach Links auszurichten, drehen Sie die rechte Seite im Uhrzeigersinn.
4. Um die Lauffläche nach Rechts auszurichten, drehen Sie die linke Seite im Uhrzeigersinn
5. Sollte eine dauerhafte Ausrichtung der Lauffläche wie o. g. nicht möglich sein liegt eine Beschädigung der Lauffläche vor, welche dann ausgetauscht werden sollte.



Hinweis: Achten Sie darauf, dass die Lauffläche möglichst mittig läuft. Sobald sich diese zu weit aus der Mitte schiebt (über 10mm) sollte die Lauffläche wieder mittig nachjustiert werden.

3. Durchrutschen des Bandes:

1. Die Lauffläche ist nicht richtig gespannt. Beide Schrauben an den Endkappen etwas fester schrauben.
2. Der Keilriemen ist nicht richtig gespannt.
3. Zuviel Schmiermittel mit einem Tuch entfernen.

4. Keine Anzeige :

1. Überprüfen ob Stecker in der Steckdose und ob die Steckdose Strom hat.
2. Überprüfen ob Hauptschalter am Grundrahmen eingeschaltet und Sicherheits-Clip richtig am Computer positioniert ist.
3. Überprüfen ob die Steckverbindungen im Standrohr rechts zusammengesteckt sind.

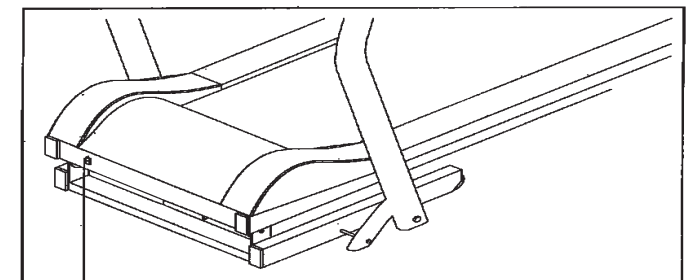
ACHTUNG ! Bei Überprüfung der Computer-Steckverbindungen grundsätzlich den Netzstecker ziehen.

5. Fremde Betriebsgeräusche

1. Überprüfung aller Schraubverbindungen auf festen Sitz.
2. Überprüfen ob der Flachriemen in Ordnung ist.
3. Überprüfen ob die Lauffläche in Ordnung ist.

Bemerkung:

Sollten Sie den Fehler nicht anhand der beschriebenen Hilfen finden, kontaktieren Sie den Verkäufer oder Hersteller.





Anzeigen:

ENTFERNUNG/KCAL:

Zeigt wie weit Sie gelaufen sind in Kilometer oder die ca. verbrauchten Kilokalorien in kcal an.

ZEIT/PULS:

Zeigt wie lange Sie gelaufen sind in Minuten oder die Herzfrequenz an.

GESCHWINDIGKEIT:

Zeigt die Geschwindigkeit des Laufbandes in Kilometer pro Stunde an.

Tasten:

[START]-Taste:

Durch Drücken dieser Taste startet das ausgewählte Programm und die Lauffläche läuft 3 Sekunden verzögert an.

[STOP]-Taste:

Drücken dieser Taste während des Trainings unterbricht das ausgewählte Programm und die Lauffläche läuft verzögert aus. Innerhalb von 5 Min. kann das Programm durch Drücken der [START]-Taste fortgesetzt oder durch erneutes Drücken der [STOP]-Taste beendet werden. Vorgabewerte können durch Drücken der [STOP]-Taste auf 0 gesetzt werden.

[EINGABE]-Taste:

Durch Drücken dieser Taste wählt man das Vorgabe-Programm aus. (Vorgabemöglichkeit: Zeit/ Distanz/Kalorien).

[PROG.]-Taste: (Programm)

Mit der dieser Taste kann eines der Trainingsprogramme ausgewählt werden. (Trainingsprogramme P1 - P15)

[+]-Taste:

Drücken dieser Taste erhöht die Geschwindigkeit während des Betriebs des Laufbandes. Bei Stillstand können Eingabewerte erhöht werden.

[-] Taste:

Drücken dieser Taste verringert die Geschwindigkeit während des Betriebs des Laufbandes. Bei Stillstand können Eingabewerte vermindert werden.

[4/8] Direktwahltasten:

Durch Drücken einer dieser Tasten wird das Laufband direkt auf die Geschwindigkeit von 4km/h oder 8km/h eingestellt.

Inbetriebnahme

Manuelles Programm

1. Stecken Sie den Netzstecker in eine vorschriftsmäßig installierte Steckdose (220V-240V, 50HZ-60HZ) und schalten Sie den Netzschalter unten vorne am Grundgerät ein.
2. Stellen Sie sich auf die seitlichen Trittleisten.
3. Legen Sie den Sicherheits-Clip an Ihre Trainings Kleidung (z. B. Hosenbund) an und stecken Sie ihn in die entsprechende Aufnahme am Computer und der Computer zeigt das manuelle Programm an und ist startbereit.
4. Drücken Sie die [START]-Taste um das Laufband zu starten. Nach einem 3 Sek. Count- Down setzt sich die Lauffläche in Bewegung. Unmittelbar nach Anlauf des Bandes auf das Laufband gehen und der eingestellten Geschwindigkeit folgen.

Zeit- Programm:

Drücken Sie die [EINGABE]-Taste bis die ZEIT-Anzeige aufleuchtet. Die ZEIT/PULS Anzeige zeigt einen Vorschlag von 30:00 Minuten an. Diesen können Sie auf Wunsch mit den [+/-] Tasten verändern. (Vorgabemöglichkeit 5:00-99:00Minuten.) Starten Sie das Programm nach Vorgabe der Zeit mit der [START]-Taste und der Vorgabewert zählt rückwärts bis auf „0“. Ist dieser Wert erreicht ertönt ein Signal und das Laufband stoppt.

Entfernungs- Programm:

Drücken Sie die [EINGABE]-Taste bis die ENTFERNUNG-Anzeige aufleuchtet. Auf der ENTFERNUNG/KCAL Anzeige wird ein Vorschlag von 1,00KM angezeigt. Diesen können Sie auf Wunsch mit den [+/-]-Tasten verändern (Vorgabemöglichkeit 0,50-99,9KM) Starten Sie das Programm nach Vorgabe der Entfernung mit der [START]-Taste und der Vorgabewert zählt rückwärts bis auf „0“. Ist dieser Wert erreicht ertönt ein Signal und das Laufband stoppt.

Kalorien- Programm:

Drücken Sie die [EINGABE]-Taste bis die KCAL-Anzeige aufleuchtet. Auf der ENTFERNUNG/KCAL Anzeige wird ein Vorschlag von 50,0 KCAL angezeigt. Diesen können Sie auf Wunsch mit den / Tasten abändern. (Vorgabemöglichkeit 10-990 KCAL) Starten Sie das Programm nach Vorgabe der Kalorien mit der [START]-Taste und der Vorgabewert zählt rückwärts bis auf „0“. Ist dieser Wert erreicht ertönt ein Signal und das Laufband stoppt.

Geschwindigkeitsprogramme P1-P15

Wählen Sie mittels der [PROG.]-Taste zwischen 15 unterschiedlichen Geschwindigkeitsprogrammen aus. In diesen Programmen wird die vorgegebene Zeit in 20 Teilintervalle unterteilt und die Geschwindigkeit ändert sich automatisch wie in nachfolgender Tabelle ausgewiesen ist. Durch Drücken der [START]-Taste wird das Programm gestartet. Nach Ablauf des Programms ertönt ein Signal und das Laufband stoppt. Um das Programm zu unterbrechen drücken Sie die [STOP]-Taste.

↓ Programm	Zeit →	Programme in 20 Zeiteinteilungen																			
		1	2	3	4	5	6	7	8	9	10	11	12	13	14	15	16	17	18	19	20
P01	Km/h	2	3	3	4	5	3	4	5	5	3	4	5	4	4	4	2	3	3	5	3
P02	Km/h	2	4	4	5	6	4	6	6	6	4	5	6	4	4	4	2	2	5	4	2
P03	Km/h	2	4	4	6	6	4	7	7	7	4	7	7	4	4	4	2	4	5	3	2
P04	Km/h	3	5	5	6	7	7	5	7	7	8	8	5	9	5	5	6	6	4	4	3
P05	Km/h	2	4	4	5	6	7	7	5	6	7	8	8	5	4	3	3	6	5	4	2
P06	Km/h	2	4	4	4	5	6	8	8	6	7	8	8	6	4	4	2	5	4	3	2
P07	Km/h	2	3	3	3	4	5	3	4	5	3	4	5	3	3	3	6	6	5	3	3
P08	Km/h	2	3	3	6	7	7	4	6	7	4	6	7	4	4	4	2	3	4	4	2
P09	Km/h	2	4	4	7	7	4	7	8	4	8	9	9	4	4	4	5	6	3	3	2
P10	Km/h	2	4	5	6	7	5	4	6	8	8	6	6	5	4	4	2	4	4	3	3
P11	Km/h	2	5	8	10	7	7	10	10	7	7	10	10	5	5	9	9	5	5	4	3
P12	Km/h	3	4	9	9	5	9	5	8	5	9	7	5	5	7	9	9	5	7	6	3
P13	Km/h	3	6	7	5	9	9	7	5	5	7	9	5	8	5	9	5	9	9	4	3
P14	Km/h	2	2	4	5	6	5	4	3	2	1	2	3	4	5	6	5	4	3	2	1
P15	Km/h	2	4	6	8	6	6	4	4	2	2	2	4	6	8	6	6	4	4	2	2

Pulsmessfunktion

Optional können Sie für die Pulsmessung einen kompatiblen Puls-gurt (un -codiert mit Übertragungsfrequenz von 5.0-5,5kHz) verwenden. Der gemessene Pulswert wird in der Pulsanzeige angezeigt. Reaktion Dauer beträgt 30sec. Achtung: Die Pulsmessung ist nicht für medizinische Zwecke geeignet.

Sicherungs- Clip

Der Sicherungsclip dient zu Absicherung in Notfällen. Er muss am Computer angebracht sein um Eingaben zu machen und das Laufband zu starten. Legen Sie den Sicherungs-Clip bei jedem Training an. Es dient zu Ihrer Sicherheit, damit bei Notabstieg das Laufband schnell stoppt. Befindet sich der Sicherungs-Clip nicht auf dem Computer zeigt der Computer die Fehlermeldung „- -“ an. Durch Auflegen des Sicherungs-Clips werden alle Werte auf null gesetzt und der Computer ist startbereit.

Fehlercodes und Fehlerdiagnose

Bei Funktionsstörungen kann nebenstehende Auflistung von Fehlermeldungen eine Hilfe für versierte Personen sein. Grundsätzlich gilt, dass elektrische Reparaturarbeiten nur unter Einhaltung der einschlägigen Sicherheitsvorschriften durchzuführen sind. Nähere Informationen und Hilfestellung bei Funktionsstörungen gibt unsere Service-Abteilung (Kontakt Daten siehe letzte Seite).

Problem	Mögliche Ursache	Mögliche Lösung
----	Sicherheitsclip nicht in Position:	<ol style="list-style-type: none"> 1. Legen Sie den Sicherungs-Clip auf die entsprechende Stelle am Computer. 2. Tauschen Sie den Sicherungs-Clip aus oder die Sicherheits-Clip Aufnahme. 3. Tauschen Sie den Computer aus.
E01	Kommunikationsunterbrechung oder fehlerhafte Kommunikation zwischen Computer und Steuerung:	<ol style="list-style-type: none"> 1. Schalten Sie das Laufband aus und ziehen Sie den Netzstecker. 2. Überprüfen Sie die Steckverbindungen an den Verbindungskabeln. 3. Überprüfen Sie die Steckverbindungen an der Steuerplatine.
E02	Fehlspannungsschutz:	<p>Das Antriebssystem stellt eine Spannungsproblematik fest.</p> <ol style="list-style-type: none"> 1. Schalten Sie das Laufband aus und ziehen Sie den Netzstecker. 2. Stellen Sie sicher, dass die Spannungsversorgung richtig ist. 3. Geht ein Brandgeruch von der Steuerung aus sollte die Steuerung ausgetauscht werden. 4. Stecken Sie die Motorkabel an der Steuerplatine ab und wieder erneut an.
E03	Sensorimpuls fehlt:	<ol style="list-style-type: none"> 1. Schalten Sie das Laufband aus und ziehen Sie den Netzstecker. 2. Überprüfen Sie das Sensorkabel auf ordnungsgemäßen Sitz und evtl. Austausch bei Beschädigung/Nichtfunktion.
E05	Überlastungsschutz	<p>Das Antriebssystem stellt eine Überlastung fest.</p> <ol style="list-style-type: none"> 1. Stellen Sie sicher, dass die Spannungsversorgung richtig ist. 2. Überprüfen Sie ob die Schmierung der Laufflächenunterseite in Ordnung ist und die Lauffläche nicht seitlich klemmt. 3. Sind bei Betrieb abnormale Geräusche vom Motor zu hören sollte der Motor ausgetauscht werden. 4. Geht ein Brandgeruch von der Steuerung aus sollte die Steuerung ausgetauscht werden.
E07/E08	EEPROM defekt	Steuerplatine austauschen
Motor startet nicht	<p>Das Motorkabel ist beschädigt oder falsch angeschlossen.</p> <p>Die Sicherung auf der Steuerplatine ist defekt.</p> <p>Die Steuerplatine ist durchgebrannt.</p> <p>Der Motor ist durchgebrannt.</p>	<p>Überprüfen das Motorkabel.</p> <p>Überprüfen Sie, ob die Sicherung in Ordnung ist, und tauschen Sie die Sicherung ggf. aus.</p> <p>Tauschen Sie die Steuerplatine aus.</p> <p>Tauschen Sie den Motor aus</p>

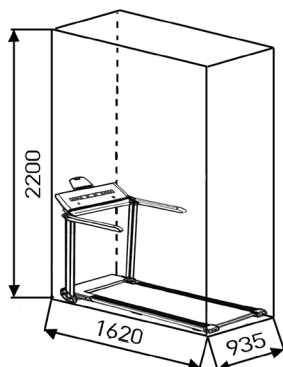
Öl Wartung Erinnerung

Wenn das Laufband in Betrieb ist und die Gesamtdistanz mehr als 100 km beträgt, werden in dem Zeitfenster die Uhrzeit und das Silikon Öl abwechselnd angezeigt, und es ertönt ein Summton, der den Benutzer daran erinnert, dass Silikon Öl nachgefüllt werden muss. In diesem Zustand kann durch Drücken der [STOP]-Taste die Erinnerung aufgehoben und der Wert auf Null gesetzt werden. Außerdem um den Wert anzuzeigen ziehen Sie den Sicherheitsschlüssel heraus und drücken Sie die [EINGABE] und [PROG] Tasten länger als 3 Sekunden. Wenn Sie die Funktion deaktivieren möchten, drücken Sie erneut die [EINGABE] und [PROG] Tasten länger als 3 Sekunden.

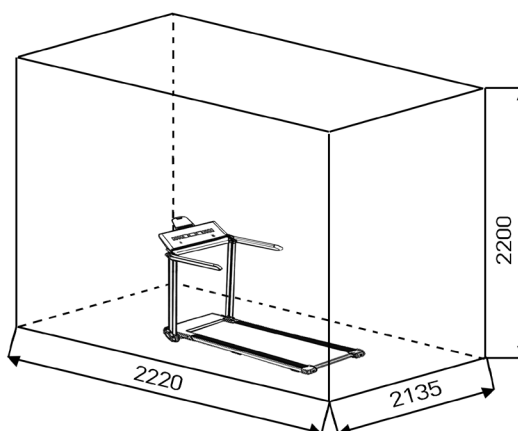
Ruhezustand

Wenn sich das Laufband länger als 10 Minuten nicht verwendet wird, schaltet sich der Computer in den Standby-Betrieb.

Trainingsfläche in mm
(für Gerät und Benutzer)



Freifläche in mm
(Trainingsfläche und Sicherheitsfläche (umlaufend 60cm))



Trainingsanleitung

Um spürbare körperliche und gesundheitliche Verbesserungen zu erreichen, müssen für die Bestimmung des erforderlichen Trainingsaufwandes die folgenden Faktoren beachtet werden:

1. Intensität:

Die Stufe der körperlichen Belastung beim Training muß den Punkt der normalen Belastung überschreiten, ohne dabei den Punkt der Atemlosigkeit und /oder der Erschöpfung zu erreichen. Ein geeigneter Richtwert für ein effektives Training kann dabei der Puls sein. Dieser sollte sich während des Trainings in dem Bereich zwischen 70% und 85% des Maximalpulses befinden (Ermittlung und Berechnung siehe Tabelle und Formel).

Während der ersten Wochen sollte sich der Puls während des Trainings im unteren Bereich von 70% des Maximalpulses befinden. Im Laufe der darauffolgenden Wochen und Monate sollte die Pulsfrequenz langsam bis zur Obergrenze von 85% des Maximalpulses gesteigert werden. Je größer die Kondition des Trainierenden wird, desto mehr müssen die Trainingsanforderungen gesteigert werden, um in den Bereich zwischen 70% und 85% des Maximalpulses zu gelangen. Dieses ist durch eine Verlängerung der Trainingsdauer und/oder einer Erhöhung der Schwierigkeitsstufen möglich. Wird die Pulsfrequenz nicht in der Computeranzeige angezeigt oder wollen Sie sicherheitshalber Ihre Pulsfrequenz, die durch eventuelle Anwendungsfehler o.ä. falsch angezeigt werden könnte, kontrollieren, können Sie zu folgenden Hilfsmitteln greifen:

- Puls-Kontroll-Messung auf herkömmliche Weise (Abtasten des Pulsschlagendes z.B. am Handgelenk und zählen der Schläge innerhalb einer Minute).
- Puls-Kontroll-Messung mit entsprechend geeigneten und geeichten Puls-Mess-Geräten (im Sanitäts- Fachhandel erhältlich).

2. Häufigkeit:

Die meisten Experten empfehlen die Kombination einer gesundheitsbewußten Ernährung, die entsprechend dem Trainingsziel abgestimmt werden muß, und körperlicher Ertüchtigungen drei- bis fünfmal in der Woche.

Ein normaler Erwachsener muß zweimal pro Woche trainieren, um seine derzeitige Verfassung zu erhalten. Um seine Kondition zu verbessern und sein Körpergewicht zu verändern, benötigt er mindestens drei Trainingseinheiten pro Woche. Ideal bleibt natürlich eine Häufigkeit von fünf Trainingseinheiten pro Woche.

3. Gestaltung des Trainings

Jede Trainingseinheit sollte aus drei Trainingsphasen bestehen: „Aufwärm-Phase“, „Trainings-Phase“ und „Abkühl-Phase“.

In der „Aufwärm-Phase“ soll die Körpertemperatur und die Sauerstoffzufuhr langsam gesteigert werden. Dieses ist durch gymnastische Übungen über eine Dauer von fünf bis zehn Minuten möglich.

Danach sollte das eigentliche Training („Trainings-Phase“) beginnen. Die Trainingsbelastung sollte erst einige Minuten gering sein und dann für eine Periode von 15 bis 30 Minuten so gesteigert werden, daß sich der Puls im Bereich zwischen 70% und 85% des Maximalpulses befindet.

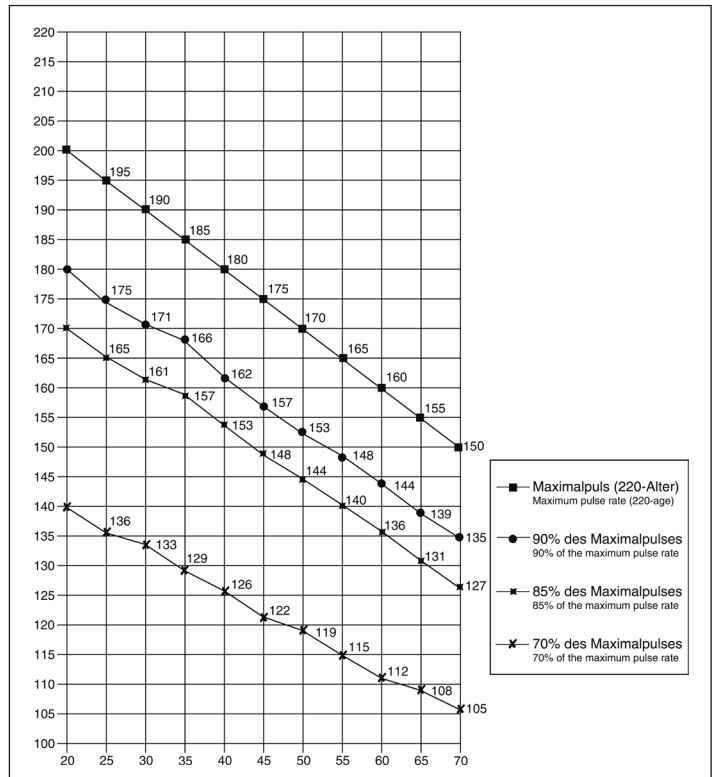
Um den Kreislauf nach der „Trainings-Phase“ zu unterstützen und einem Muskelkater oder Zerrungen vorzubeugen, muß nach der „Trainings-Phase“ noch die „Abkühl-Phase“ eingehalten werden. In dieser sollten, fünf bis zehn

Minuten lang, Dehnungsübungen und/oder leichte gymnastische Übungen durchgeführt werden.

Weitere Informationen zum Thema Aufwärmübungen, Dehnungsübungen oder allgemeine Gymnastikübungen finden Sie in unserem Downloadbereich unter www.christopeit-sport.com

4. Motivation

Der Schlüssel für ein erfolgreiches Programm ist ein regelmäßiges Training. Sie sollten sich einen festen Zeitpunkt und Platz pro Trainingstag einrichten und sich auch geistig auf das Training vorbereiten. Trainieren Sie nur gut gelaunt und halten Sie sich stets Ihr Ziel vor Augen. Bei kontinuierlichem Training werden Sie Tag für Tag feststellen, wie Sie sich weiterentwickeln und Ihrem persönlichen Trainingsziel Stück für Stück näher kommen.



Berechnungsformeln: Maximalpuls = 220 - Alter
 90% des Maximalpuls = (220 - Alter) x 0,9
 85% des Maximalpuls = (220 - Alter) x 0,85
 70% des Maximalpuls = (220 - Alter) x 0,7

Aufwärmübungen (Warm Up)

Starten Sie Ihre Aufwärmphase durch Gehen auf der Stelle für mind. 3 Minuten und führen Sie danach folgende gymnastische Übungen durch um den Körper auf die Trainingsphase entsprechend vorzubereiten. Bei den Übungen nicht übertreiben und nur soweit ausführen bis ein leichtes Ziehen zu spüren ist. Diese Position dann etwas halten.



Greifen Sie mit der linken Hand hinter den Kopf an die rechte Schulter und ziehen Sie mit der rechten Hand etwas an der linken Armbeuge. Nach 20Sek. Arm wechseln.

Beugen Sie sich soweit wie möglich nach vorn und lassen Sie die Beine fast durchgestreckt. Zeigen Sie dabei mit den Fingern in Richtung Fußspitze. 2 x 20Sek.

Setzen sie sich mit einem Bein gestreckt auf den Boden und beugen Sie sich vor und versuchen Sie den Fuß mit den Händen zu erreichen. 2 x 20Sek.

Knien Sie sich in weitem Ausfallschritt nach vorn und stützen Sie sich mit den Händen auf dem Boden ab. Drücken Sie das Becken nach unten. Nach 20 Sek. Bein wechseln.

Nach den Aufwärmübungen durch etwas schütteln die Arme und Beine lockern.

Hören Sie nach der Trainingsphase nicht abrupt auf, sondern radeln Sie gemütlich noch etwas ohne Widerstand aus um wieder in die normale Puls-Zone zu gelangen. (Cool down) Wir empfehlen die Aufwärmübungen zum Abschluss des Trainings erneut durchzuführen und das Training mit Ausschütteln der Extremitäten zu beenden.

Stückliste-Ersatzteilliste TM 750S Best.-Nr. 1935 A

Technische Daten: Stand: 01. 11. 2019

Laufband ohne Montage direkt einsatzbereit

- 100% vormontiert
- Motor Dauerleistung 1,25 PS (0,92 kW), Motor Höchstleistung 1,75PS (1,25 kW)
- Geschwindigkeit: 1 km/h bis 16 km/h (in 0,1 km/h Schritten einstellbar)
- Optional Herzfrequenzmessung möglich, Polar kompatibler Empfänger im Computer eingebaut
- Integrierte Schmierung der Lauffläche, kein lästiges Einreiben der Lauffläche mehr nötig
- 15 vorgegebene Trainingsprogramme mit programmierter Geschwindigkeitsregelung
- 1 manuelles Trainingsprogramm
- Direktwahltasten für 4 km/h / 8 km/h
- 4 professionelle Dämpfer für ein Laufen wie auf Waldboden für ein gelenkschonendes Training
- Sicherheitsbandstopp
- LED Display mit hinterleuchteten Soft-Touch-Tasten
- Display mit Anzeige von: Zeit, Entfernung, Geschwindigkeit, ca. Kalorienverbrauch und Pulsfrequenz (optional)
- Eingabe von persönlichen Grenzwerten wie Zeit, Entfernung und ca. Kalorienverbrauch möglich
- Halterung für Smartphone/Tablet am Computer integriert
- Geeignet bis zu einem Körpergewicht von max. 130 kg
- Abmessung der Lauffläche: ca. L 120 x B 45 cm
- elektrische Daten: 220-240V/50-60Hz /900 Watt

Gerätengewicht: ca. 43 kg

Stellmaße aufgebaut: ca. L 143 x B 81 x H 124 cm

Stellmaße zusammengeklappt liegend: ca. L 143 x B 81 x H 19 cm

Stellmaße zusammengeklappt stehend: ca. B 81 x H 145 x T 34 cm

Nach Öffnen der Verpackung bitte kontrollieren, ob alle Teile entsprechend der nachfolgenden Montageschritte vorhanden sind. Ist dies der Fall, können Sie mit dem Zusammenbau beginnen. Wenn ein Bauteil nicht in Ordnung ist oder fehlt, oder wenn Sie in Zukunft ein Ersatzteil benötigen, wenden Sie sich bitte an:

Internet Service- und Ersatzteilportal:
www.christopeit-service.de

Adresse: Top-Sports Gilles GmbH
Friedrichstraße 55
42551 Velbert
Telefon: +49 (0)20 51 / 60 67-0
Telefax: +49 (0)20 51 / 60 67-44
e-mail: info@christopeit-sport.com
www.christopeit-sport.com

Dieses Laufband ist nur für den privaten Heimsportbereich gedacht und nicht für gewerbliche oder kommerzielle Nutzung geeignet. Heimsportnutzung Klasse H/C



Abb.-Nr.	Bezeichnung	Abmessung	Menge	montiert an	ET-Nummer
1	Grundrahmen		1		33-1935-01-SW
2	Ölführung		1	1	36-1935-04-BT
3	Stützrohr links		1	1+5	33-1935-02-SW
4	Stützrohr rechts		1	1+5	33-1935-03-SW
5	Computerhalterung		1	3+4	36-1935-05-BT
6	Griffstütze links		1	3	36-1935-06-BT
7	Griffstütze rechts		1	4	36-1935-07-BT
8	Stützfuss		1	1	33-1935-07-SW
9	Rolle vorne		1	1	33-1935-05-SI
10	Rolle hinten		1	1	33-1935-06-SI
11	Radachse		2	1	36-1935-08-BT
12	Innensechskantschlüssel	6mm	1	-	36-9107-28-BT
13	Motor		1	1	33-1935-04-SI
14	Laufplatte		1	1	36-1935-10-BT
15	Seitenleiste		2	1	36-1935-11-BT
16	Lauffläche		1	9+10	36-1935-12-BT
17	Flachriemen		1	13	36-1935-13-BT
18	Motorverkleidung		1	102	36-1935-02-BT
19	Untere Motorverkleidung		1	1	36-1935-01-BT
20	Aufstelleiste		1	1	36-1935-14-BT
21	Linke Endkappe		1	1	36-1935-15-BT
22	Rechte Endkappe		1	1	36-1935-16-BT
23	Gummifuss		2	1	36-1935-17-BT
24	Gummidämpfer Mitte		2	14	36-1935-18-BT
25	Innensechskantschlüssel	5mm	1	-	36-9119-34-BT
26	Gummidämpfer hinten links		1	14	36-1935-20-BT
27	Kabel 3		1	-	36-1935-09-BT

Abb.-Nr.	Bezeichnung	Abmessung	Menge	montiert an	ET-Nummer
28	Vordere Motorverkleidung		1	1	36-1935-22-BT
29	Rad		2	11	36-1935-23-BT
30	Stützrohrschraube		2	1	36-1935-24-BT
31	Netzanschlusskabel		1	103	36-98036113-BT
32	Schalter		1	19	36-1935-25-BT
33	Erdungskabel		1	1	36-1935-26-BT
34	Gummischeibe		4	57+96	36-9725-33-BT
35	Obere Abdeckung des Computerrahmens		1	5+36	36-1935-63-BT
36	Untere Abdeckung des Computerrahmens		1	5+35	36-1935-24-BT
37	Linke Motorverkleidung		1	1	36-1935-29-BT
38	Rechte Motorverkleidung		1	1	36-1935-30-BT
39	Äußere Rohrabdeckung links		1	3+42	36-1935-31-BT
40	Steuerplatine		1	1	36-1935-67-BT
41	Steuerkabel		1	1	36-1935-33-BT
42	Innere Rohrabdeckung links		1	3+39	36-1935-34-BT
43	Ölstopfen		1	18	36-1935-35-BT
44	Motor-Entstör-Ring		1	13	36-1241-19-BT
45	Kabel 1		1	-	36-1935-36-BT
46	Drehabdeckung		2	5	36-1935-37-BT
47	Wellenscheibe	5//30	4	7+57	39-10113-SW
48	Äußere Rohrabdeckung rechts		1	4+49	36-1935-38-BT
49	Innere Rohrabdeckung rechts		1	4+48	36-1935-39-BT
50	Ölflasche		1	-	36-1935-40-BT
51	Sicherheitsclip		1	35	36-1935-62-BT
52	Griffkappe		2	69	36-1935-42-BT
53	Innensechskantschraube	M8x12	2	2	39-9922
54	Innensechskantschraube	M6x65	2	1+10	39-10066-SW
55	Innensechskantschraube	M8x25	14	14	39-10455
56	Innensechskantschraube	M8x55	4	1	36-9718-43-BT
57	Griffschraube		2	3, 4, 68+69	36-1935-60-BT
58	Innensechskantschraube	M8x45	1	1+9	39-10124-VC
59	Zahnscheibe	6//16	3	54+58	39-10439
60	Positionierungsstift Kappe		1	62	36-1935-43-BT
61	Druckfeder		1	5+62	36-1935-44-BT
62	Positionierungsstift		1	5	36-1935-45-BT
63	Tab Klemme		1	64	36-1935-46-BT
64	Hinterer Abdeckung der Tab Halterung		1	65	36-1935-47-BT
65	Vorderer Abdeckung der Tab Halterung		1	64	36-1935-48-BT
66	Tab Halterung		1	64	36-1935-49-BT
67	Unterlage für die Tab Halterung		1	65	36-1935-50-BT
68	Griffpolster links		1	6	36-1935-51-BT
69	Griffpolster rechts		1	7	36-1935-52-BT
70	Äußere Griffverkleidung		2	68-69+71	36-1935-53-BT
71	Innere Griffverkleidung		2	68-69+72	36-1935-54-BT
72	Netzfilter		1	19	36-1940-59-BT
73	Spule		1	19	36-1940-58-BT
74	Selbstsichernde Mutter	M6	4	54+75+94	39-9861-SW
75	Sechskantschraube	M6x35	2	1	39-10435-CR
76	Unterlegscheibe	8//16	2	78	33-9962-CR
77	Federring	für M8	2	78	39-9864
78	Sechskantschraube	M8x15	2	1	39-9823
79	Äußere Stützrohrverkleidung unten		2	3-4+80	36-1935-55-BT
80	Innere Stützrohrverkleidung unten		2	3-4+79	36-1935-56-BT
81	Sechskantschraube	M6x10	6	37+38	39-10430-CR

1. Important Recommendations and Safety Information	Page 14
2. Assembly Instructions With Exploded Diagrams	Page 15 - 17
3. Maintenance and Adjusting	Page 18
4. Computer manual	Page 19 - 21
5. Training Instructions, Warm up exercises (Warm Up)	Page 22
6. Technical data	Page 23 - 25
7. Summary of Parts	Page 63

Dear customer,

We congratulate you on your purchase of this home training sports unit and hope that we will have a great deal of pleasure with it. Please take heed of the enclosed notes and instructions and follow them closely concerning assembly and use.

Please do not hesitate to contact us at any time if you should have any questions.

Top-Sports Gilles GmbH
Friedrichstraße 55
42551 Velbert



Important Recommendations and Safety Instructions

Our products are all TÜV-GS tested and therefore represent the highest current safety standards. However, this fact does not make it unnecessary to observe the following principles strictly.

1. Assemble the machine exactly as described in the installation instructions and use only the enclosed, specific parts of the machine contained in the assembly. Before assembling, verify the completeness of the delivery against the delivery notice and the completeness of the carton against the parts list in the installation and operating instructions.

2. Check the firm seating off all screws, nuts and other connections before using the machine for the first time and at regular intervals (every 1-2 months) to ensure that the trainer is in a safe condition. Replace defective components immediately and/or keep the equipment put of the use until repair.

3. Set up the machine in a dry, level place and protect it from moisture and water. Uneven parts of the floor must be compensated by suitable measures and by the provided adjustable parts of the machine if such are installed. Ensure that no contact occurs with moisture or water.

4. Place a suitable base (e.g. rubber mat, wooden board etc.) beneath the machine if the area of the machine must be specially protected against indentations, dirt etc.

5. Before beginning training, remove all objects within a radius of 2 metres from the machine.

6. Do not use aggressive cleaning agents to clean the machine and employ only the supplied tools or suitable tools of your own to assemble the machine and for any necessary repairs. Remove drops of sweat from the machine immediately after finishing training.

7. WARNING! Systems of the heart frequency supervision can be inexact. Excessive training can lead to serious health damage or to the death. Consult a doctor before beginning a planned training programme. He can define the maximum exertion (pulse, Watts, duration of training etc.) to which you may expose yourself and can give you precise information on the correct posture during training, the targets of your training and your diet. Never train after eating large meals.

8. Only train on the machine when it is in correct working order. Use original spare parts only for any necessary repairs. **WARNING:** Replace the worm parts immediately and keep this equipment out of use until repaired.

9. When setting the adjustable parts, observe the correct position and the marked, maximum setting positions and ensure that the newly adjusted position is correctly secured. Please remove the Tools you need to adjust after adjusting a new position.

10. Unless otherwise described in the instructions, the machine must only be used for training by one person at a time. The exercise time should not overtake 60 min./daily.


11. Wear training clothes and shoes which are suitable for fitness training with the machine. Your clothes must be such that they cannot catch during training due to their shape (e.g. length). Your training shoes should be appropriate for the trainer, must support your feet firmly and must have non-slip soles.

12. WARNING! If you notice a feeling of dizziness, sickness, chest pain or other abnormal symptoms, stop training and consult a doctor.

13. Never forget that sports machines are not toys. They must therefore only be used according to their purpose and by suitably informed and instructed persons.

14. People such as children, invalids and handicapped persons should only use the machine in the presence of another person who can give aid and advice. Take suitable measures to ensure that children never use the machine without supervision.

15. Ensure that the person conducting training and other people never move or hold any parts of their body into the vicinity of moving parts.

16.  At the end of its life span this product is not allowed to dispose over the normal household waste, but it must be given to an assembly point for the recycling of electric and electronic components. You may find the symbol on the product, on the instructions or on the packing.

The materials are reusable in accordance with their marking. With the re-use, the material utilization or the protection of our environment. Please ask the local administration for the responsible disposal place.

17. To protect the environment, do not dispose of the packaging materials, used batteries or parts of the machine as household waste. Put these in the appropriate collection bins or bring them to a suitable collection point.

18. The maximum permissible load (=body weight) is specified as 130 kg. Evaluate your body weight before you starting the exercise.

19. If the connecting cable of this item is damaged, this must be replaced by the manufacturer or the customer service or with an electrically certified person.

20. This machine has been tested and certified in compliance with EN ISO 20957-1:2013, EN 957-6:2010/A1 :2014 .

21. The assembly and operating instructions is part of the product. If selling or passing to another person the documentation must be provided with the product.

Assembly Instructions

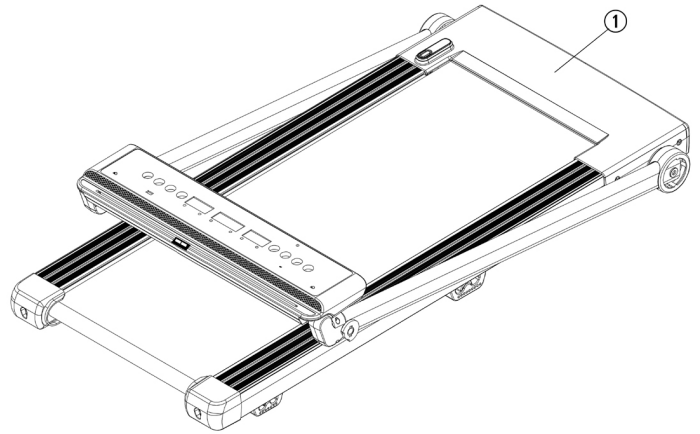
Unpacking and Operation

Before usage, observe our recommendations and safety instructions.

Step 1:

Remove the treadmill (1).

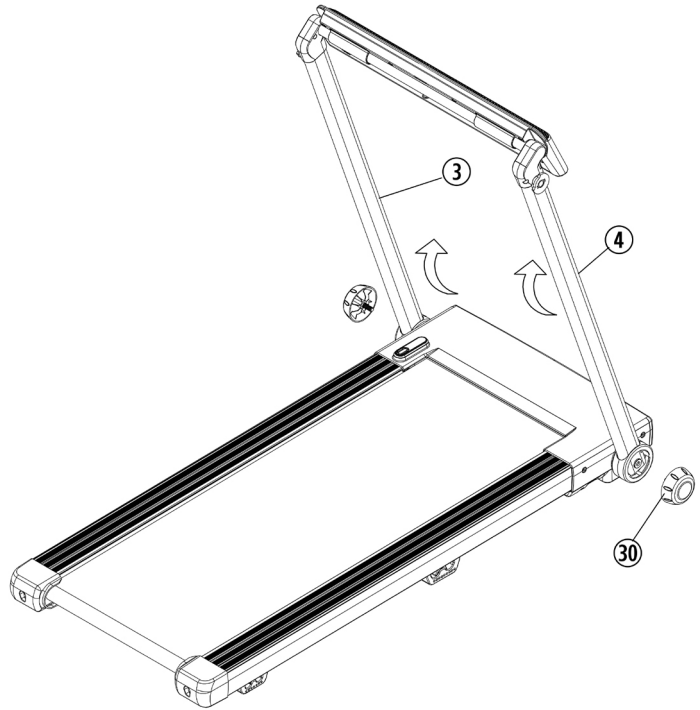
Remove small parts, loose packing material out of the box and then take out with help of a second person the preassembled frame of packaging. Put your hands below the main frame (1) and take care of no squeezing.



Step 2:

Unfolding the support tubes (3+4)

Fold up the supports left and right (3+4) with care and lock up the upright position of supports (3+4) by screw in the support screws (30). (Make sure that the lock engages each other.)

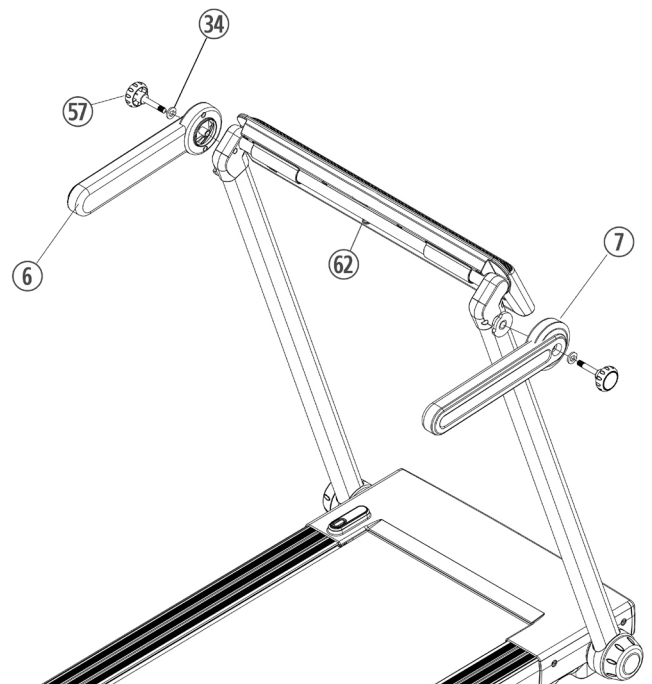
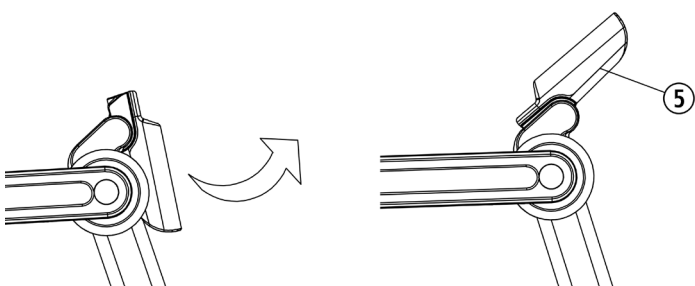


Step 3:

Positioning the handles (6+7) and the computer (5).

ATTENTION: When assembly the hand bar, please attention the hole on the hand bar is downward.

1. Put the left handle (6) in the direction as shown on the picture. Use small rotary knob (57) with Isolation nylon pad (34) to lock the handle tightly.
2. Right side same as left side. As shown on the picture.
3. After using for a time, if the handle is loose, please fasten the rotary knob (57) again.
4. Flip the computer (5) until the positioning pin (62) pops in.



Step 4:**Checks and How to start**

When everything is in order, connect the power supply cable (31) with wall power (220-240V~50-60Hz) and switch on the main switch (32) below the front frame.

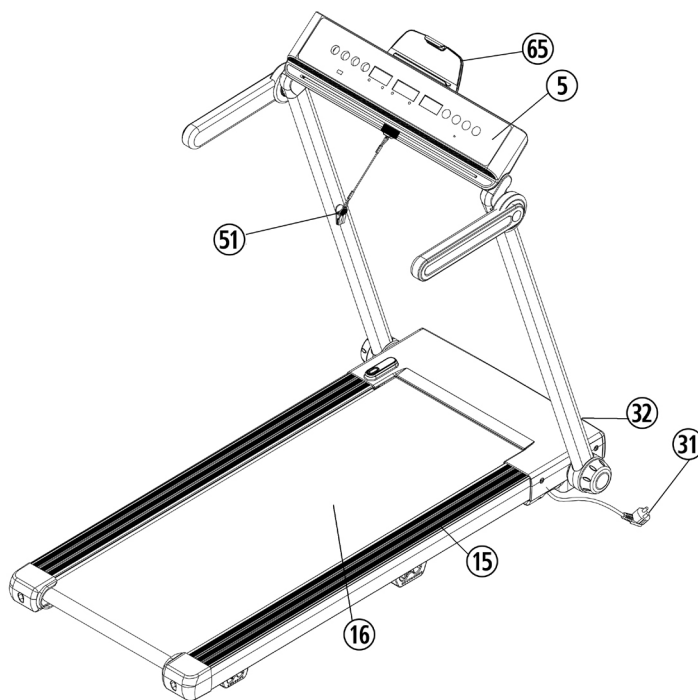
Put the safety key (51) onto the computer (5) and the computer will show normal manual mode. Put the safety clip (51) at your exercising cloth and stand on the side rails (15).

Press Start-button and after a 3 sec. Count Down the treadmill start moving. Start walking onto the walk surface (16) when speed is slowly and follow the speed. Familiarize yourself with the machine at low speed settings.

Run in the middle of the running surface (16) and hold yourself tight at handgrips (6+7) if you feel insecure. Don't step on the side foot rails (15). Only run with look at the Computer on the treadmill during the running. In emergency case, step of the treadmill lateral and hold onto the handgrips (6+7).

Note:

Please keep the instructions in a safe place as it may be required for repairs or spare parts orders becoming necessary later.



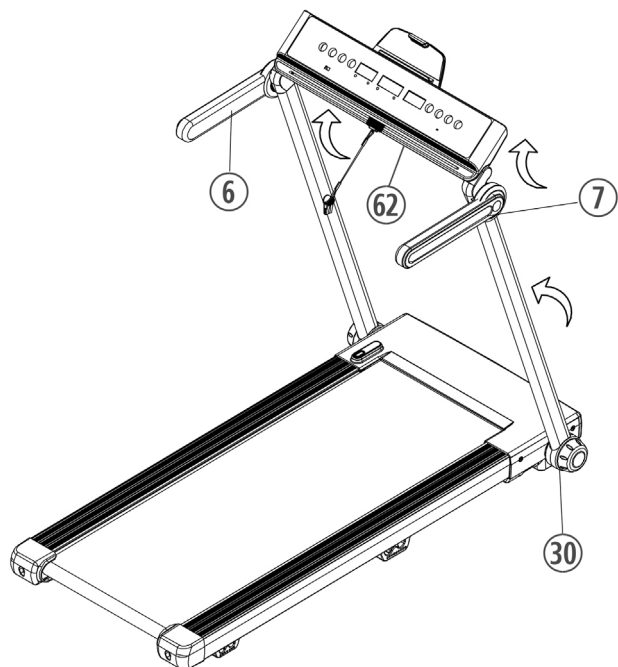
How to move/store/foldup your treadmill:

Before folding up the treadmill switch off at main switch, plug out from wall power and wait until the running surface totally stopped.

Don't start the treadmill in fold up position!

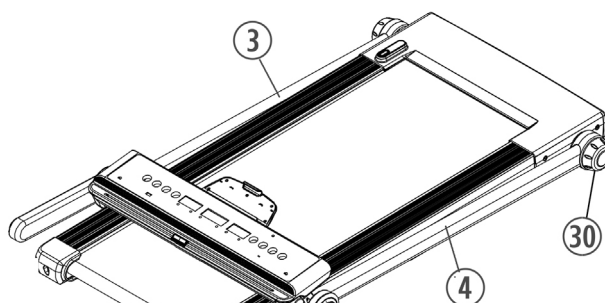
Step 1:

Press in the positioning pin (62) and turn the computer (5) backwards. Put the left and right handles (6+7) in to vertical position.



Step 2:

Unlock the left and right supports (3+4) by screw out the support screws (30). Fold down the supports left and right side (3+4) with care and lock up the horizontally position of supports (3+4) by screw in the support screws (30). (Make sure that the lock engages each other.)



Step 3:

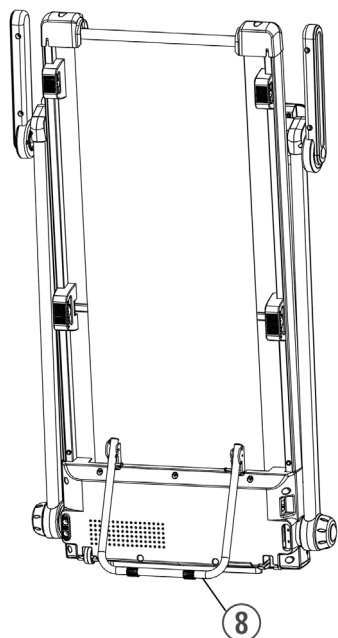
After folding, it is possible to store the flat product for example under a table or bed. For upright storage, place the treadmill in the upright position on the storage footpad (20). Hold the treadmill with one hand tightly and unfold the support foot (8) with the other hand. This by pulling the support foot (8) up and then bring it down until it clicks into place.

Please make sure that you really hear the base frame lock into main frame with “click” when you lift up the treadmill ,or it will fall down and dangerous to user or pets etc.

Avoid upright storage or pay attention to sufficient fixation against drop down.

Step 4:

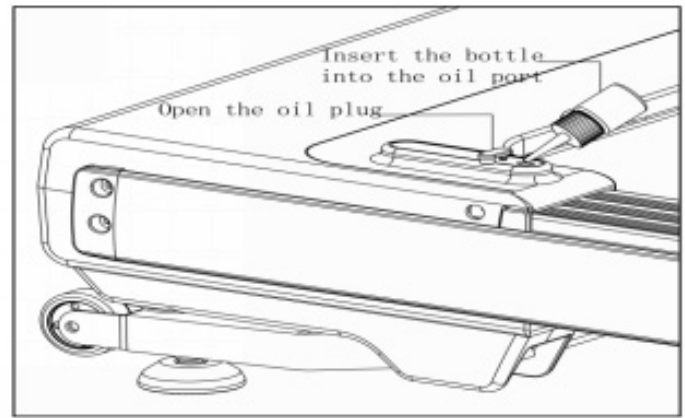
Fold out the treadmill in reverse order.



Maintenance and adjusting

1. Lubrication for the running belt:

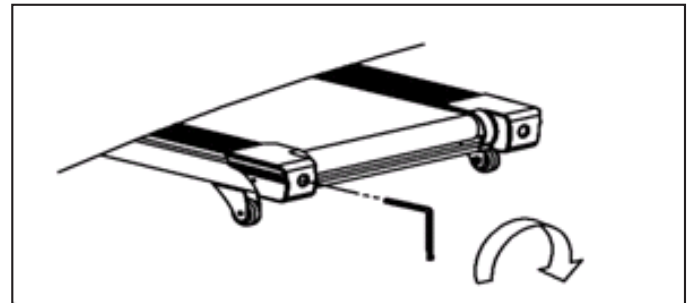
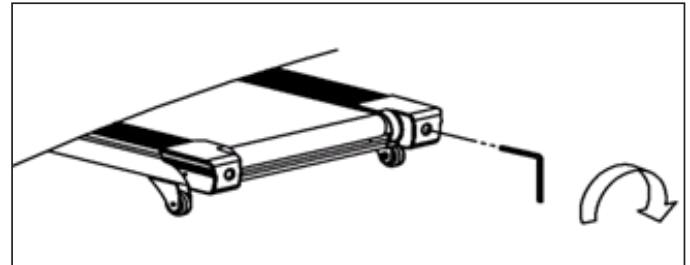
To ensure that the treadmill runs light and well over long term, the backside of running surface should always checked for lubricity and, if necessary, treated with silicone oil (no lubricant based on oil or petroleum). When using less than 3 hours / week, we recommend lubricating once a year, when using 3-4 hours / week, every six months and when using more than 5 hours / week, lubricate every three months. The lubrication takes place by the put in silicone oil into the maintenance opening. To do this, start the treadmill at a slow speed, remove the rubber plug, and dribble some silicone oil into the opening. (Caution: Too much lubricant may cause the tread to slip.)



2. Adjusting running belt:

You need to adjust the walking belt to the normal position, per the following steps if it is off.

1. Set speed at 3-5km.
2. Using the Allen wrench for running belt adjustment (25) to adjust the belt tension bolt on the end cap of the system frame.
3. If you want to move the belt towards left, turn the right tension bolt clockwise.
4. If you want to move the belt towards right, turn the left tension bolt clockwise.
5. If you have already done according to the steps above and it is still not at the good range, then the running belt should be damaged already, please contact your local dealer for replacement.



Note: Make sure that the running surface is as centered as possible. Once these moves too far from the center, (about 10 mm) it should be readjusted into the center.

3. Running belt slips:

1. Make sure the walking belt is not too loose.
2. Make sure the motor belt is not too loose.

4. No light on the Display:

1. Check if the power plug is properly connected.
2. Check if the safety key on the computer is in place.
3. Check if the wire in the right post is properly connected.

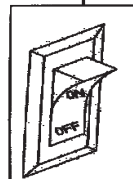
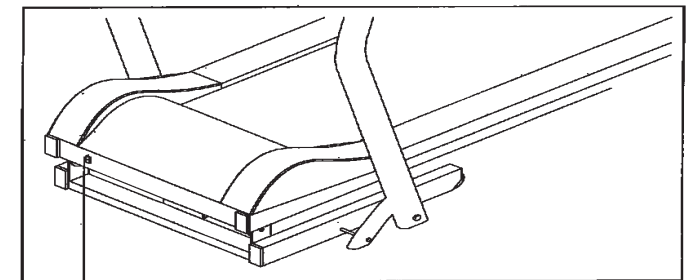
Remind ! Before you inspect any wire or electrician part, please ensure that the Power supply has been turned off.

5. Abnormal noise from the machine

1. Check if any screw of machine is loose.
2. Check if the motor belt is off.
3. Check if the running belt is off.

Note:

Please contact your local dealer if you have checked all the above listed things but the problem is still there.





Displays:

ENTFERNUNG/KCAL (DISTANCE/CAL) - Display:
Shows the distance you run in kilometers or calories consumed in kcal.

ZEIT/PULS (TIME/PULSE) - Display:
Shows the time of exercising in minutes or heart rate.

GESCHWINDIGKEIT (SPEED) - Display :
Shows the speed of the treadmill in kilometers per hour.

Key-Function:

[START]-Key:
Press this key to start exercise program (motor starts running).

[STOP]- Key:
Press this key during exercise to interrupt the program (motor stops running). Within 5 min. you can press [START]-key again to continue this exercise program or press [STOP]-key again to finish this program. Pre-values can set to zero by pressing the [STOP] - key.

[EINGABE] -Key (ENTER):
Select key of Time-program, Distance-program or Calories-program.

[PROG.]-Key (Programs):
Press this key to select exercising programs P1- P15.

[+]-Key:
Press speed up -key increase settings or motor speed.

[-]-Key:
Press speed down -key decrease settings or motor speed.

Quick Speed -keys 4 and 8 km/h
Press one of these keys and the speed changes direct into 4 or 8

Manual

How to start manual mode:
Put in the AC plug in wall power 220V-240V, 50HZ-60HZ and put on the power switch. Put safety clip on to the computer and it will show normal manual mode. Stand your feet on both side rails. Put the safety key at you exercise cloth and press [START]-key to start with exercising. After a 3 sec. count down, the motor begin to run slowly and you can step on the running belt and follow the speed. Adjust the speed with [+/-]- keys into desired speed. If put off the safety clip from computer at any time, the motor stop slowly and the display will show „---“. After put on the safety key on computer the normal manually program will show. Press [+/-] key to adjust value of speed. Press quick speed key to adjust speed quickly. All values of the displays will counter up.

Time-Program:
Press the [EINGABE]-key once and the time display lights up. [ZEIT/ PULS] -Display shows a suggestion of 30:00 minutes. Press [+/-]-key to set value. The range is: 5:00-99:00min. If set a value the display counts up till zero and then stops running motor.

Distance-Program:
Press the [EINGABE]-key until the distance lights up. [DISTANCE/ CAL] Display shows a suggestion of 1:00 km/h. Press [+/-]-key to set value. The range is: 0,50- 99:90KM. If set a value the display counts up till zero and then stops running motor.

Calories-Program:
Press the [EINGABE]-key until the KCAL lights up. [DISTANCE/ CAL] Display shows a suggestion of 50,0 kcal. Press [+/-]-key to set value. The range is: 10-990 kcal. If set a value the display counts up till zero and then stops running motor.

Exercise programs P1-P15:

On the normal manual mode, press the [PROG.]-key to choose one of the exercise speed programs P1-P15. Each program is divided into 20 intervals of time and the speed changes as following program list shows. Initial setting time is 30min, set a time for training session and press [START]-key to start the program. Pressing [STOP]-key to have a break or finish earlier the program. Press [+/-] -key to adjust speed during the program if it is too quick or slow. With next intervals of time the speed level will change back to program mode. If the program runs till end of time the motor will stop running

Program	Time →	Programs in 20 intervals of time																			
		1	2	3	4	5	6	7	8	9	10	11	12	13	14	15	16	17	18	19	20
P01	Km/h	2	3	3	4	5	3	4	5	5	3	4	5	4	4	4	2	3	3	5	3
P02	Km/h	2	4	4	5	6	4	6	6	6	4	5	6	4	4	4	2	2	5	4	2
P03	Km/h	2	4	4	6	6	4	7	7	7	4	7	7	4	4	4	2	4	5	3	2
P04	Km/h	3	5	5	6	7	7	5	7	7	8	8	5	9	5	5	6	6	4	4	3
P05	Km/h	2	4	4	5	6	7	7	5	6	7	8	8	5	4	3	3	6	5	4	2
P06	Km/h	2	4	4	4	5	6	8	8	6	7	8	8	6	4	4	2	5	4	3	2
P07	Km/h	2	3	3	3	4	5	3	4	5	3	4	5	3	3	3	6	6	5	3	3
P08	Km/h	2	3	3	6	7	7	4	6	7	4	6	7	4	4	4	2	3	4	4	2
P09	Km/h	2	4	4	7	7	4	7	8	4	8	9	9	4	4	4	5	6	3	3	2
P10	Km/h	2	4	5	6	7	5	4	6	8	8	6	6	5	4	4	2	4	4	3	3
P11	Km/h	2	5	8	10	7	7	10	10	7	7	10	10	5	5	9	9	5	5	4	3
P12	Km/h	3	4	9	9	5	9	5	8	5	9	7	5	5	7	9	9	5	7	6	3
P13	Km/h	3	6	7	5	9	9	7	5	5	7	9	5	8	5	9	5	9	9	4	3
P14	Km/h	2	2	4	5	6	5	4	3	2	1	2	3	4	5	6	5	4	3	2	1
P15	Km/h	2	4	6	8	6	6	4	4	2	2	2	4	6	8	6	6	4	4	2	2

Pulse measurement function

Optionally, you can use a compatible pulse belt (uncoded with a transmission frequency of 5.0-5.5kHz) for pulse measurement. The measured pulse value appear in the pulse display. Caution: The pulse measurement is not suitable for medical purposes.

Safety clip

The safety clip has an emergency function. In fear or danger or if you fall down or jumped from it, the safety clip will lose position at computer and stops the motor with break system. Put the safety key out from computer on any status, the display is „- -“, the buzzer beeps each second. Put the safety key on computer, then the display will enter normal manual mode. All parameter reset to zero.

Meanings of error message codes

In case of malfunctions may adjoining list of error messages help for savvy people to get function back. Basically, electrical repairs only in compliance with the relevant safety rules which exists. For more information and assistance in case of malfunctions with our service department (contact details see last page.)

Problem	Potential reasons	Solutions
----	The safety lock is removed	<ol style="list-style-type: none"> 1. Put the safety clip in position 2. Change the safety clip or safety clip socket at computer. 3. If it's still not ok, than change the computer.
E01	Communication abnormality: abnormal communication between the controller and the electronic meter after powering on.	<ol style="list-style-type: none"> 1. Switch off the treadmill and plug out AC cable. 2. Check each section of communication cables from the electronic meter to the controller and ensure that all cables are well connected. 3. Check whether cables between the electronic meter and the controller are damaged; if yes, replace the damaged wire.
E02	Voltage-proof protection:	<ol style="list-style-type: none"> 1. Switch off the treadmill and plug out AC cable 2. Check whether the power supply voltage is less than 50% of the normal value. Please ensure correct voltage and test again. 3. Check whether the controller emits the odor of burning; if yes, replace the controller. 4. Check whether motor cables are well connected; re-connect motor wires.
E03	No sensor signal:	<ol style="list-style-type: none"> 1. Switch off the treadmill and plug out AC cable. 2. Check whether the sensor cable is well plugged or whether it is damaged; plug it well or replace the sensor.
E05	Over-current protection:	<ol style="list-style-type: none"> 1. Check whether power supply voltage specifications is inconsistent or too low and use correct voltage specifications for re-test. 2. System self-protection is triggered under excessive current caused by the excessive load more than the rated value, or some place of the treadmill is jammed so that the motor cannot rotate; thus, the system start up self-protection against excessive current under excessive load; adjust the treadmill and restart it. 3. Check whether there is over-current sound or burning odor when the motor is running; replace the motor. 4. Check whether the controller emits abnormal odor; replace it if yes.
E07/E08	EEPROM defect	Replace the control board.
Motor will not start	<p>The motor cable is damaged or connected incorrectly.</p> <p>The fuse on the control board has been damaged or dropped.</p> <p>The control board is defect.</p> <p>The motor is defect.</p>	<p>Check the motor cable.</p> <p>Check the fuse. Reinsert it, or replace the fuse.</p> <p>Replace the control board.</p> <p>Replace the motor.</p>

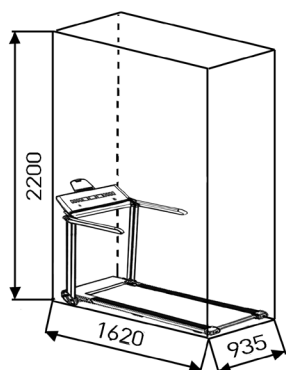
Remind add oil function

When the treadmill in running sate, the total distance more than 100KM, the time windows will show time and OIL take turns, and have the buzzer sounds, it reminds the user need add the oil. At this state, press [STOP] button can eliminate the reminder and zero the cumulative distance. In addition, pull out the safety key, press the [EINGABE] and [PROG] more than 3 seconds will show cumulative distance. If you want eliminate, press the [EINGABE] and [PROG] more than 3 seconds again.

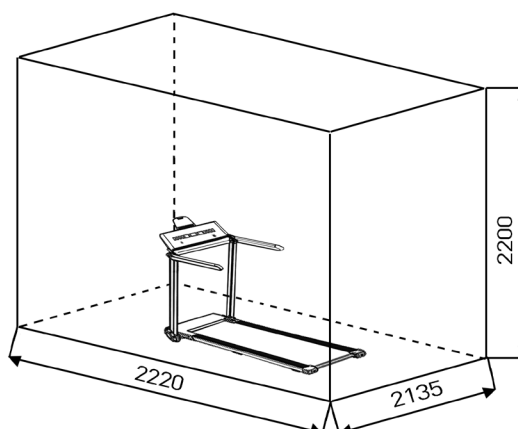
Hibernation

If the treadmill is not in use the display switch off into Standby Mode.

Training area in mm
(for home trainer and user)



Free area in mm
(Training area and security area
(rotating 60cm))



Training instructions

You must consider the following factors in determining the amount of training effort required in order to attain tangible physical and health benefits:

1. Intensity:

The level of physical exertion in training must exceed the level of normal exertion without reaching the point of breathlessness and / or exhaustion. A suitable guideline for effective training can be taken from the pulse rate. During training this should rise to the region of between 70% to 85% of the maximum pulse rate (see the table and formula for determination and calculation of this).

During the first weeks, the pulse rate should remain at the lower end of this region, at around 70% of the maximum pulse rate. In the course of the following weeks and months, the pulse rate should be slowly raised to the upper limit of 85% of the maximum pulse rate. The better the physical condition of the person doing the exercise, the more the level of training should be increased to remain in the region of between 70% to 85% of the maximum pulse rate. This should be done by lengthening the time for the training and / or increasing the level of difficulty.

If the pulse rate is not shown on the computer display or if for safety reasons you wish to check your pulse rate, which could have been displayed wrongly due to error in use, etc., you can do the following:

- Pulse rate measurement in the conventional way (feeling the pulse at the wrist, for example, and counting the number of beats in one minute).
- Pulse rate measurement with a suitable specialised device (available from dealers specialising in health-related equipment).

2. Frequency

Most experts recommend a combination of health-conscious nutrition, which must be determined on the basis of your training goal, and physical training three times a week. A normal adult must train twice a week to maintain his current level of condition. At least three training sessions a week are required to improve one's condition and reduce one's weight. Of course the ideal frequency of training is five sessions a week.

3. Planning the training

Each training session should consist of three phases: the warm-up phase, the training phase, and the cool-down phase. The body temperature and oxygen intake should be raised slowly in the warm-up phase. This can be done with gymnastic exercises lasting five to ten minutes.

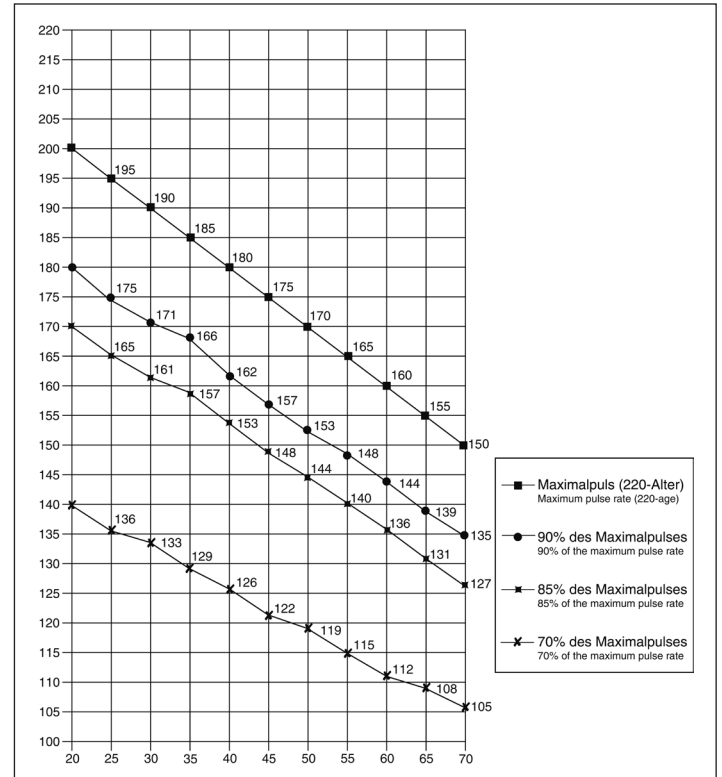
Then the actual training (training phase) should begin. The training exertion should be relatively low for the first few minutes and then raised over a period of 15 to 30 minutes such that the pulse rate reaches the region of between 70% to 85% of the maximum pulse rate.

In order to support the circulation after the training phase and to prevent aching or strained muscles later, it is necessary to follow the training phase with a cool-down phase. This should consist of stretching exercises and / or light gymnastic exercises for a period of five to ten minutes.

You find further information on the subject warm-up exercises, stretch exercises or general gymnastics exercises in our download area under www.christopeit-sport.com

4. Motivation

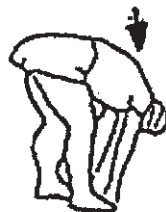
The key to a successful program is regular training. You should set a fixed time and place for each day of training and prepare yourself mentally for the training. Only train when you are in the mood for it and always have your goal in view. With continuous training you will be able to see how you are progressing day by day and are approaching your personal training goal bit by bit.



Calculation formula: Maximum pulse rate	= 220 - age
	(220 minus your age)
90% of the maximum pulse rate	= (220 - age) x 0.9
85% of the maximum pulse rate	= (220 - age) x 0.85
70% of the maximum pulse rate	= (220 - age) x 0.7

Warm up exercises (Warm Up)

Start your warm up by walking on the spot for at least 3 minutes and then perform the following gymnastic exercises to the body for the training phase to prepare accordingly. The exercises do not overdo it and only as far run until a slight drag felt. This position will hold a while.



Reach with your left hand behind your head to the right shoulder and pull with the right hand slightly to the left elbow. After 20sec. switch arm.

Bend forward as far forward as possible and let your legs almost stretched. Show it with your fingers in the direction of toe. 2 x 20sec.

Sit down with one leg stretched out on the floor and bend forward and try to reach the foot with your hands. 2 x 20sec.

Kneel in a wide lunge forward and support yourself with your hands on the floor. Press the pelvis down. Change after 20 sec leg.

After the warm-up exercises by some arms and legs shake loose.

Don't finish the exercise phase abruptly, but will cycle leisurely something without resistance from to return to the normal pulse-zone. (Cool down) We recommend the warm-up exercises at the end of the training be conducted and to end your workout with shaking of the extremities.

Part-List + Spare-Part List TM 750S Order No. 1935 A

Technical data: Issue: 01. 11. 2019

Treadmill without assembly directly ready for use

- 100% pre-assembled
- Motor continuous power 1,25 PS (0,92 kW), maximum motor power 1,75 PS (1,25 kW)
- Speed: 1 km/h to 16 km/h (in 0,1 km/h steps adjustable)
- Optional heart rate measurement, Polar compatible receiver is build in to the computer
- Integrated lubrication of the tread, no annoying lubrication of running surface necessary
- 15 predetermined training programs with programmed speed control
- 1 manual program
- Direct selection keys for 4 km/h and 8 km/h
- 4 professional dampers for running like on the forest floor for a joint-gentle training
- Safety belt stop
- LED display with backlight touch buttons
- Display show: time, distance, speed, approx.. calorie consumption and pulse rate
- In the manual program it is possible to enter personal limits such as time, Distance and approx calorie consumption.
- Holder for tablet + smartphone
- Suitable for maximum body weight of 130 kg
- Measurement of run area (LxW): 120 x 45 cm
- Electrical data: 220-240V/50-60Hz /900 Watt

Product weight approx. 43 kg

Dimension approx. (LxWxH): 143 x 81 x 124 cm

Dimension folded (laid) (LxWxH): ca. L 143 x B 81 x H 19 cm

Dimension folded (standing) (LxWxH): ca. B 81 x H 145 x T 34 cm

Please check after opening the packing that all the parts shown in the following assembly steps are there. Once you are sure that this is the case, you can start assembly.

Please contact us if any components are defective or missing, or if you need any spare parts or replacements in future:

Internet service- and spare parts data base:
www.christopeit-service.de

Adresse: Top-Sports Gilles GmbH
Friedrichstraße 55
42551 Velbert
Telefon: +49 (0)20 51 / 60 67-0
Telefax: +49 (0)20 51 / 60 67-44
e-mail: info@christopeit-sport.com
www.christopeit-sport.com

**This treadmill is created only for private Home sports activity and not allowed to us in a commercial or professional area.
Home Sport use class H/C**



Illustr. No.	Designation	Dimension mm	Quantity	Attached to Illustr. No.	ET-Number
1	Main frame		1		33-1935-01-SW
2	Oil guide		1	1	36-1935-04-BT
3	Upright tube left		1	1+5	33-1935-02-SW
4	Upright tube right		1	1+5	33-1935-03-SW
5	Computer frame		1	3+4	36-1935-05-BT
6	Handle support left		1	3	36-1935-06-BT
7	Handle support right		1	4	36-1935-07-BT
8	Stabilizer		1	1	33-1935-06-SW
9	Front roller		1	1	33-1935-05-SI
10	Rear roller		1	1	33-1935-06-SI
11	Wheel axis		2	1	36-1935-08-BT
12	Allen wrench	6mm	1	-	36-9107-28-BT
13	DC motor		1	1	33-1935-04-SI
14	Running board		1	1	36-1935-10-BT
15	Side rail		2	1	36-1935-11-BT
16	Running belt		1	9+10	36-1935-12-BT
17	Motor belt		1	13	36-1935-13-BT
18	Motor cover		1	102	36-1935-02-BT
19	Motor bottom cover		1	1	36-1935-01-BT
20	Storage foot pad		1	28	36-1935-14-BT
21	Left end cap		1	1	36-1935-15-BT
22	Right end cap		1	1	36-1935-16-BT
23	Main frame foot pad		2	1	36-1935-17-BT
24	Middle foot pad		2	14	36-1935-18-BT
25	Allen wrench (for running belt adjustment)	5mm	1	-	36-9119-34-BT
26	Rear foot pad		2	14	36-1935-20-BT
27	Cable 3		1	-	36-1935-09-BT

Illustr. No.	Designation	Dimension mm	Quantity	Attached to Illustr. No.	ET-Number
28	Motor front cover		1	1	36-1935-22-BT
29	Wheel		2	11	36-1935-23-BT
30	Support screw		2	1	36-1935-24-BT
31	AC power cable		1	103	36-98036113-BT
32	Power switch		1	19	36-1935-25-BT
33	Grounding cable		1	1	36-1935-26-BT
34	Nylon washer		4	57+96	36-9725-33-BT
35	Computer upper cover		1	5+36	36-1935-63-BT
36	Computer bottom cover		1	5+35	36-1935-64-BT
37	Motor left cover		1	1	36-1935-29-BT
38	Motor right cover		1	1	36-1935-30-BT
39	Outside upright tube cover left		1	3+42	36-1935-31-BT
40	Control board		1	1	36-1935-65-BT
41	Computer bottom cable		1	1	36-1935-67-BT
42	Inside upright tube cover left		1	3+39	36-1935-34-BT
43	Oil plug		1	18	36-1935-35-BT
44	Ferrite ring		1	13	36-1241-19-BT
45	Cable 1		1	-	36-1935-36-BT
46	Rotate cover		2	5	36-1935-37-BT
47	Wave washer	5//30	4	7+57	39-10113-SW
48	Outside upright tube cover right		1	4+49	36-1935-38-BT
49	Inside upright tube cover right		1	4+48	36-1935-39-BT
50	Oil bottle		1	-	36-1935-40-BT
51	Safety key		1	35	36-1935-62-BT
52	Hand bar plug		2	69	36-1935-42-BT
53	Inner - hex screw	M8x12	2	2	39-9922
54	Inner - hex screw	M6x65	2	1+10	39-10066-SW
55	Inner - hex screw	M8x25	14	14	39-10455
56	Inner - hex screw	M8x55	4	1	36-9718-43-BT
57	Hand bar screw		2	3, 4, 68+69	36-1935-60-BT
58	Inner - hex screw	M8x45	1	1+9	39-10124-VC
59	Serrated lock washer	6//16	3	54+58	39-10439
60	Locating pin head		1	62	36-1935-43-BT
61	Pressure spring		1	5+62	36-1935-44-BT
62	Locating pin		1	5	36-1935-45-BT
63	Tab holder clip		1	64	36-1935-46-BT
64	Tab holder back cover		1	65	36-1935-47-BT
65	Tab holder front cover		1	64	36-1935-48-BT
66	Tab holder base		1	64	36-1935-49-BT
67	Tab holder pad		1	65	36-1935-50-BT
68	Handle foam left		1	6	36-1935-51-BT
69	Handle foam right		1	7	36-1935-52-BT
70	Hand bar outside cover		2	68-69+71	36-1935-53-BT
71	Hand bar inside cover		2	68-69+72	36-1935-54-BT
72	Filter		1	19	36-1940-59-BT
73	Inductor		1	19	36-1940-58-BT
74	Nylon nut	M6	4	54+75+94	39-9861-SW
75	Hex screw	M6x35	2	1	39-10435-CR
76	Washer	8//16	2	78	33-9962-CR
77	Spring washer	for M8	2	78	39-9864
78	Hex screw	M8x15	2	1	39-9823
79	Upright tube outside bottom cover		2	3-4+80	36-1935-55-BT
80	Upright tube inside bottom cover		2	3-4+79	36-1935-56-BT
81	Hex screw	M6x10	6	37+38	39-10430-CR

1. Recommandations importantes et règles de sécurité	Page 26
2. Notice de montage avec écorchés	Page 27 - 29
3. Maintenance et réglages	Page 30
4. Manuel d'utilisation du calculateur électronique	Page 31 - 33
5. Recommandations pour l'entraînement Exercices d'échauffement (Warm Up)	Page 34
6. Nomenclature	Page 35 - 37
7. Aperçu des pièces	Page 63

Chère cliente, cher client,

Nous vous félicitons pour l'achat de ce cycle d'entraînement intérieur et nous vous souhaitons beaucoup de plaisir avec.

Veuillez respecter et suivre les indications et les instructions de montage et d'emploi.

Si vous avez des questions, vous pouvez bien sûr vous adresser à nous.

Très cordiales salutations

Top-Sports Gilles GmbH
Friedrichstraße 55
42551 Velbert



Recommandations importantes et consignes de sécurité

Nos produits sont systématiquement soumis au contrôle TÜV-GS et sont ainsi conformes aux normes de sécurité actuelles les plus élevées. Cependant, cela ne dégage pas de l'obligation de suivre strictement les indications suivantes.

1. Assemblez la machine exactement comme décrit dans les instructions d'installation et utilisez uniquement les pièces fournies dans le manuel. Avant de monter, vérifiez la complétude de la livraison en comparant la notice et la complétude du carton avec la liste des pièces dans les instructions d'installation et d'utilisation.

2. Avant la première utilisation et à intervalles réguliers (tous les 1 à 2 mois), contrôlez si tous les écrous, vis et autres raccords sont bien serrés, afin d'assurer un état de service sûr de l'appareil d'entraînement. Veillez à remplacer ou à enlever immédiatement les pièces défectueuses. Interdisez l'accès à l'appareil, le cas échéant.

3. Mettez en place l'appareil à un endroit sec et plan, et le protégez contre l'humidité. Les inégalités du sol doivent être compensées par des mesures appropriées et par les pièces réglables de l'appareil, prévues à cet effet, si présentes. Il faut exclure tout contact avec l'humidité et l'eau.

4. Dans la mesure où le lieu de montage doit être protégé contre des points de pression, des saletés ou autres, prévoir un support antidérapant (p. ex. tapis en caoutchouc, plaque en bois etc.) sous l'appareil.

5. Avant de commencer l'entraînement, enlever tous les objets dans un rayon de 2 mètres autour de l'appareil.

6. Pour nettoyer l'appareil, ne pas utiliser de détergents agressifs, et pour le montage ainsi que d'éventuelles réparations, n'utiliser que les outils fournis ou des outils appropriés. Les traces de sueur sur l'appareil doivent être enlevées tout de suite après l'entraînement.

7. **RESPECT!** Des systèmes de la fréquence de coeur peuvent être in-exacts. Le fait de s'entraîner excessif peut causer des dommages de santé sérieux ou mener vers la mort.

Un entraînement inadapté ou excessif peut entraîner des risques pour la santé. C'est pourquoi, avant de commencer un entraînement précis, il faut consulter un médecin. Ce dernier peut définir les sollicitations maximales (puls, watts, durée d'entraînement etc.) auxquelles on peut se soumettre, et donner des renseignements exacts sur les conditions de l'entraînement, les objectifs et l'alimentation. Il ne faut pas s'entraîner après un repas lourd.

8. Ne s'entraîner avec l'appareil que lorsque celui-ci est en parfait état de fonctionnement. Pour les réparations éventuelles, n'utiliser que des pièces de rechange originales. **RESPECT!** Si des parties sont excessivement chaudes à l'utilisation de l'appareil ils remplacent immédiatement celui-ci et sûr cet équipement de l'utilisation jusqu'à réparé.

9. Pour le réglage des pièces, faire attention à régler la bonne position ou la position de réglage maximale marquée, et à bloquer correctement la nouvelle position réglée.

10. Si rien d'autre n'est indiqué dans le mode d'emploi, l'appareil ne doit être utilisé que par une personne pour l'entraînement.


11. Il faut porter des vêtements et des chaussures adaptés à un entraînement fitness avec l'appareil. Les vêtements doivent être conçus de manière à ce que de par leur forme (p. ex. longueur), ils ne puissent pas rester accrocher pendant l'entraînement. Les chaussures d'entraînement doivent être choisies en fonction de l'appareil, doivent systématiquement bien tenir le pied et posséder une semelle antidérapante.

12. **RESPECT!** Si des sensations de vertige, des nausées, des douleurs dans la poitrine ou d'autres symptômes anormaux se font sentir, arrêter l'entraînement et consulter un médecin adapté.

13. Il faut savoir que les appareils de sport ne sont pas des jouets. C'est pourquoi, ils ne doivent être utilisés que de manière conforme à l'emploi prévu et uniquement par des personnes informées et initiées en conséquence.

14. Les personnes, telles que les enfants, les invalides ou les handicapés, ne doivent utiliser l'appareil qu'en présence d'une autre personne qui peut fournir son aide ou donner des instructions. Il faut exclure l'utilisation de l'appareil par des enfants sans surveillance, par des mesures appropriées.

15. Il faut faire attention à ce que la personne qui s'entraîne, ainsi que d'autres personnes, ne se trouvent jamais dans la zone des pièces encore en mouvement.

16.  Ce produit ne peut pas être enlevé des déchets à la fin de sa durée de vie sur les déchets budgétaires normaux, main doit être livré à un point collectif pour le recyclage des appareils électriques et électroniques. Le symbole sur le produit du mode d'emploi ou de l'emballage fait rem arguer sur cela.

17. Les matériaux d'emballage, les piles vides et les pièces de l'appareil doivent être évacués en respectant l'environnement, pas avec les ordures ménagères, mais dans les containers de collecte prévus à cet effet, ou remis aux services de collecte adaptés.

18. La charge (=poids) maximale admise a été fixée à 130 kg. Avant de commencer l'entraînement, assurez-vous de ne pas dépasser le poids total admissible.

19. Si la direction de correspondance de cet appareil est endommagée, celui-ci doit être remplacé par le fabricant ou le service de client ou par une personne électriquement qualifiée.

20. Cet appareil a été contrôlé et certifié suivant les normes EN ISO 20957-1:2013, EN 957-6:2010/A1 :2014

21. Les instructions de montage et d'utilisation doivent être considérées comme faisant partie du produit. Cette documentation doit être fournie lors de la vente ou du passage du produit.

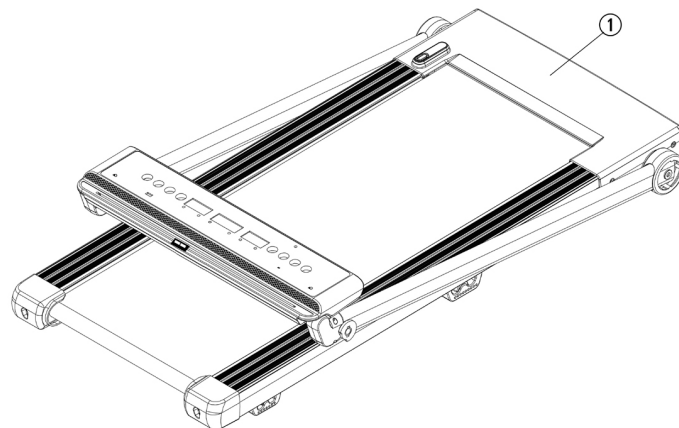
Instructions de montage

Il est strictement conseillé d'observer nos recommandations et consignes de sécurité avant de commencer le montage !

Étape n° 1:

Retrait de l'unité de base

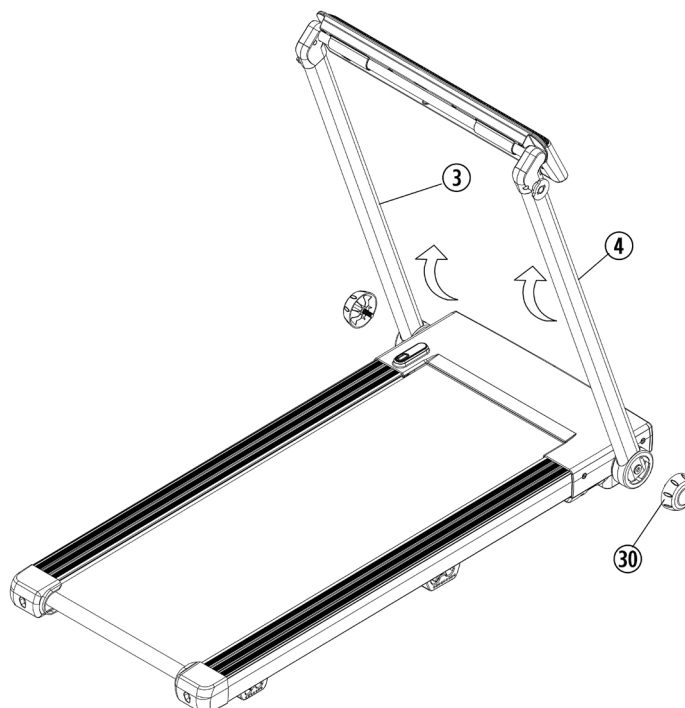
Retirez tous les matériels et matériaux d'emballage en vrac hors de la boîte et viendra vous chercher à l'aide d'une deuxième personne le tapis de course complètement préassemblé sur. Levage dessous le châssis de base (1) et prêter attention à éventuellement écraser. Pas encore couper à travers la ceinture.



Étape n° 2:

Déplier les tubes de support (3+4)

Plier les tubes de support (3+4) soigneusement élevée et verrouiller la position verticale des tubes de support en vis du tube de support (30). (Assurez-vous que les dents s'engrènent les unes dans les autres.)



Étape n° 3:

Positionner les poignées (6+7)

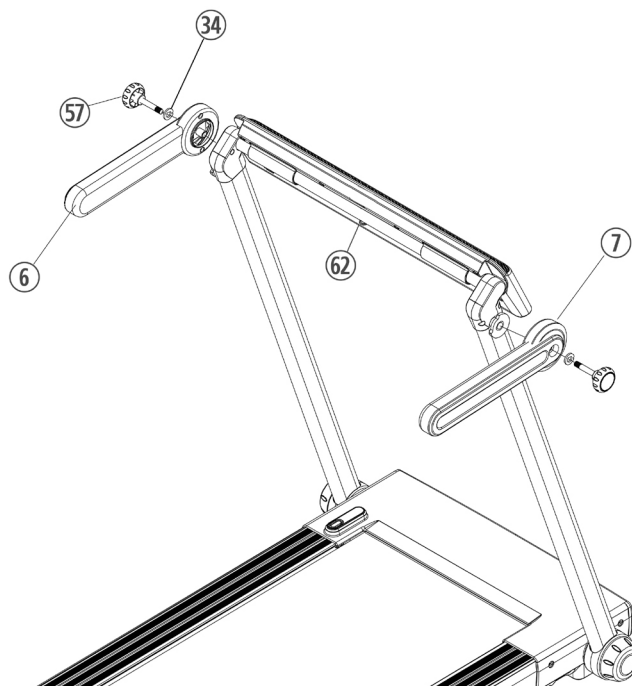
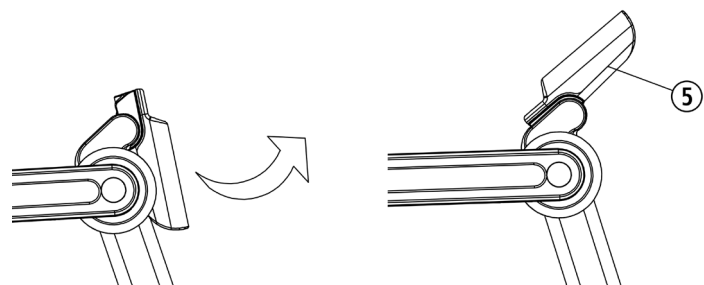
ATTENTION: Lors de l'installation des poignées, assurez-vous que le trou sur les poignées est orienté vers le bas.

1. Insérez la poignée gauche (6) comme indiqué sur l'image. Fixez la poignée (6) à l'aide de la vis de poignée (57) et de la rondelle en plastique (34)

2. Côté droit comme côté gauche. Comme sur l'image.

3. Si le guidon se desserre après un certain temps, veuillez tourner les vis de la poignée (57).

4. Tournez l'ordinateur (5) jusqu'à ce que la goupille de positionnement (62) s'enclenche.



Étape n° 4

Contrôle et mise en marche:

Si tout est en ordre, branchez le câble d'alimentation (31) dans une prise AC (220-240V~50-60Hz) et mettez l'appareil sous interrupteur (32).

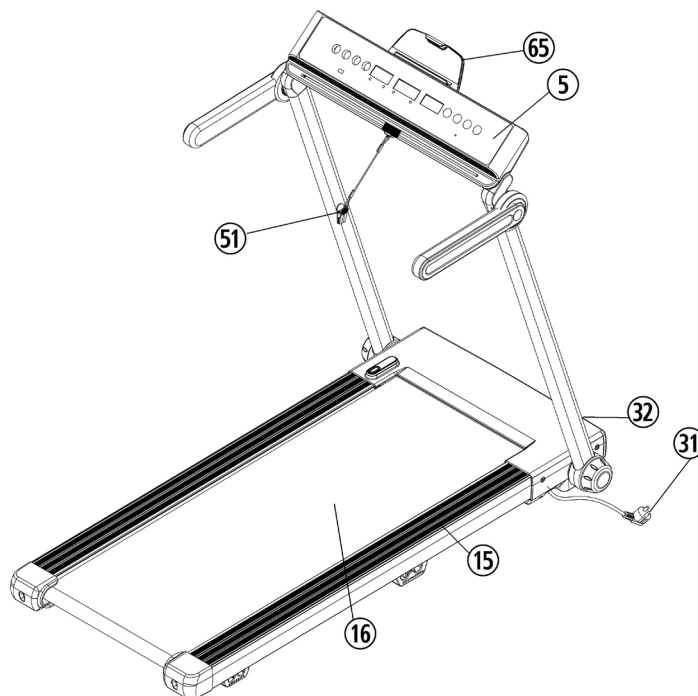
Accrochez le clip de sécurité (51) à votre tenue de sport (par exemple sur votre ceinture de pantalon) et à l'endroit prévu sur panneau de touche l'ordinateur (5). L'ordinateur vous indique qu'il est prêt à démarrer. Placez-vous sur les surfaces noires (15) à côté du tapis.

Appuyez sur la touche [START]- (Marche) pour mettre en route le tapis roulant. Après un décompte de secondes, le tapis roulant se met en mouvement. Allez directement sur le tapis (16) après son démarrage et suivez la vitesse donnée. Branchez se familiariser avec l'appareil en effectuant de légers réglages de la vitesse.

Aller du centre de la bande de roulement (16), prise en doute lors de la marche sur la poignées (6+7) fixes et ne pas aller sur les la Poste de travail sur le tapis roulant. Obtenez côté d'urgence sur le tapis roulant et vous tenir tout à la poignées (6+7).

Remarques:

Veillez conserver soigneusement toutes les instructions de montage dont vous aurez besoin ultérieurement pour effectuer les réparations nécessaires et commander les pièces de rechange.

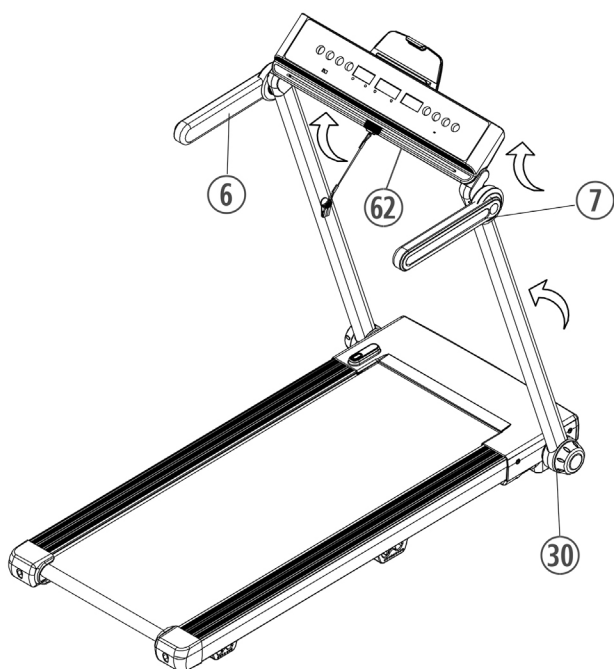


Comment déplacer / ranger votre tapis de course :

Avant de replier le tapis roulant hors tension et attendre jusqu'à ce que la surface de roulement totalement arrêté. **Ne pas mettre le tapis roulant en position haute pli !**

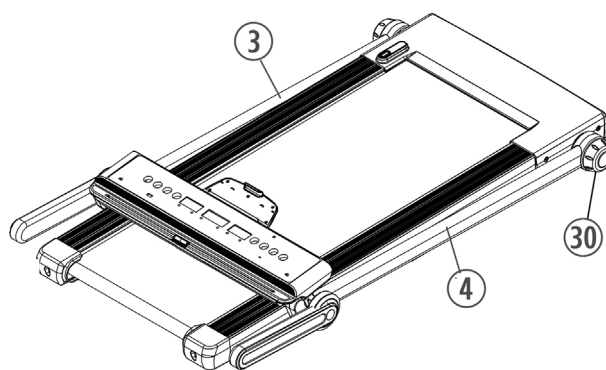
Étape n° 1:

Appuyez sur la broche de localisation (62) et repliez le support de l'ordinateur (5) vers l'arrière. Tournez les poignées gauche et droite (6+7) dans la position.



Étape n° 2:

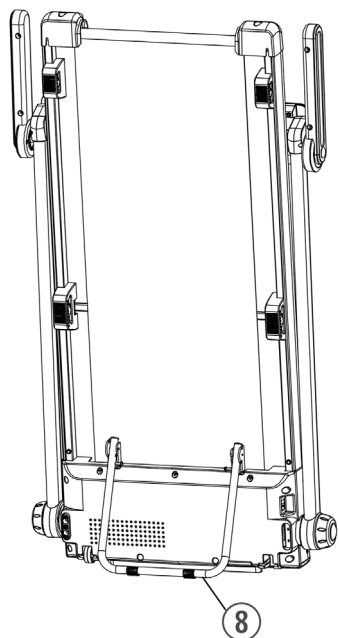
Déverrouiller en tournant les boutons (30) dans le correspondant direction (cadenas ouvert) sur les deux côtés se replient les tubes de support (3+4) et doucement les deux tubes de support (3+4). Verrouiller le mensonge positionner les tubes de support (3+4) en tournant les boutons (30). Assurez-vous que la denture engrène les uns avec les autres.



Étape n° 3:

Après le pliage, le produit peut être, par exemple, être rangé à plat sous une table et un lit. Pour un rangement en position verticale, placez le tapis de course à la verticale sur la barre de Se tenir debout bar (20). Tenez le tapis roulant fermement avec une main et déployez le pied de support (8) de l'autre main en le tirant vers le haut puis en le poussant vers le bas jusqu'à ce qu'il s'enclenche.

Assurez-vous que la jambe de support (8) s'enclenche vraiment dans le cadre de base lorsque vous soulevez le tapis roulant, sinon le tapis roulant tombera et peut être dangereux pour les utilisateurs, les animaux domestiques, etc.



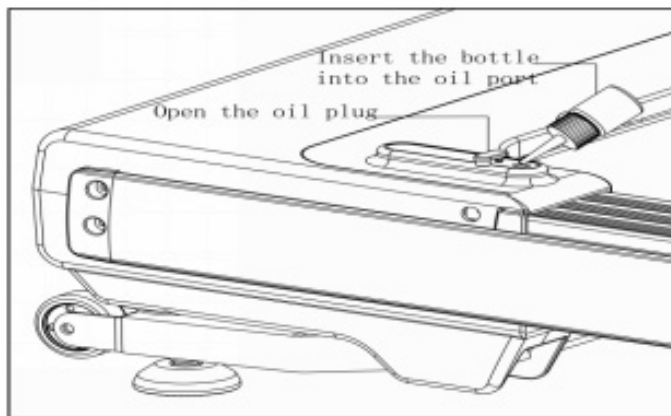
Étape n° 4:

Le déplier se déroule dans l'ordre inverse

Maintenance et réglages :

1. Lubrification pour la bande de roulement :

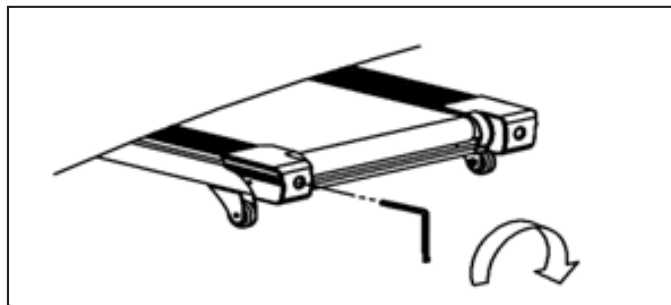
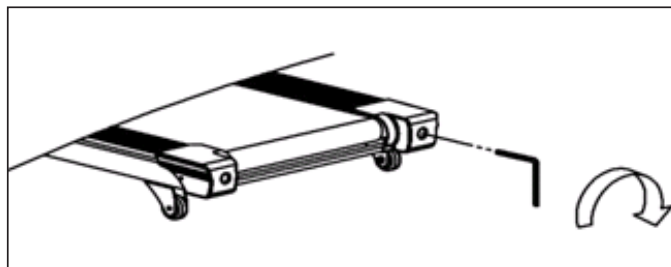
Pour assurer le bon fonctionnement du tapis roulant à long terme, vous devez toujours vérifier le pouvoir lubrifiant de la sous-bande de la bande de roulement et, si nécessaire, la traiter avec de l'huile de silicone (pas de lubrifiant à base d'huile ou de pétrole). Si vous utilisez moins de 3 heures par semaine, nous vous recommandons de lubrifier une fois par an. Lorsque vous utilisez 3-4 heures / semaine, tous les six mois et plus de 5 heures / semaine, lubrifiez tous les trois mois. La lubrification est effectuée en laissant tomber de l'huile de silicone dans l'ouverture de maintenance. Pour ce faire, démarrez le tapis de course à petite vitesse, retirez le bouchon en caoutchouc et versez de l'huile de silicone dans l'ouverture. (Attention: trop de lubrifiant peut faire glisser la bande de roulement.)



2. Réglage de la bande de roulement

Afin de régler la bande de roulement dans sa position normale, veuillez suivre les étapes suivantes en veillant à ce que la bande de roulement soit arrêtée.

1. Régler la vitesse à 3-5 km/h.
2. Utiliser la clé Allen pour régler (25) la tension des verrous de la bande, situés au bout du cadre système.
3. Si vous souhaitez bouger la bande de roulement vers la gauche, tourner le verrou droit dans le sens des aiguilles d'une montre.
4. Si vous souhaitez bouger la bande de roulement vers la droite, tourner le verrou gauche dans le sens des aiguilles d'une montre.
5. Si vous avez déjà effectué des réglages suivant les étapes ci-dessus et que la bande de roulement n'est toujours pas en place, la bande de roulement risque d'être endommagée. Veuillez contacter votre revendeur pour la remplacer.



Remarque: Assurez-vous que la surface de roulement est aussi centrée que possible. Une fois que ces mouvements trop loin du centre, (environ 10 mm) doit être réajusté à nouveau le centre de la bande de roulement.

3. La bande de roulement glisse :

1. Assurez-vous que la bande de roulement n'est pas trop lâche.
2. Assurez-vous que la bande du moteur n'est pas trop lâche.

4. L'écran ne s'allume pas :

1. Vérifiez que la prise d'alimentation est correctement branchée.
2. Vérifiez que la clé de sécurité est en place sur l'ordinateur.
3. Vérifiez que le fil sur le poste droit est correctement branché.

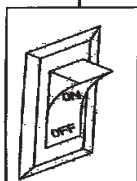
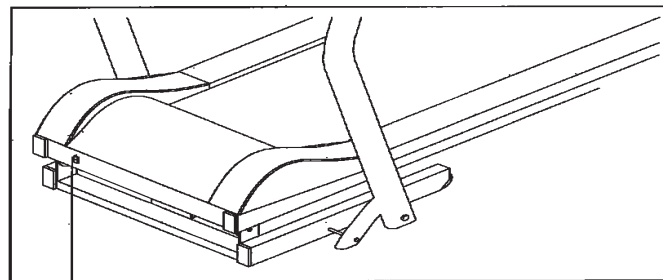
Attention ! Avant de vérifier tout fil ou partie électrique, veuillez vous assurer que l'appareil est bien éteint.

5. L'appareil émet un bruit anormal :

1. Assurez-vous qu'aucun écrou n'est desserré.
2. Vérifiez que le moteur soit éteint.
3. Vérifiez que la bande de roulement soit éteinte.

Note :

Veuillez contacter votre revendeur si le problème persiste après vérification des éléments présentés ci-dessus.



Description de l'ordinateur



Description de l'ordinateur

Affichages:

ENTFERNUNG/KCAL (Distance/Kcal) :

Montre votre distance parcourue en kilomètres/les Kilocalories environ consommées en kcal dans le modèle normal et distance/kilocalories restante dans le modèle de compte à rebours.

ZEIT/PULS (Temps/Pulsation):

Montre combien de temps vous avez couru minutes et secondes dans le modèle normal ou le temps restant dans le modèle de compte à rebours. Affiche la fréquence cardiaque.

GESCHWINDIGKEIT (Vitesse): Affiche la vitesse du tapis roulant en kilomètres à l'heure.

Touches:

START (Marche) - Touche:

Appuyer sur ce bouton lance le programme sélectionné et bande de roulement commence 3 secondes en retard.

STOP (Arrêts) - Touche:

En appuyant sur cette touche pendant l'entraînement interrompt le programme sélectionné et le tapis roulant réagissant s'arrête avec un temps de réaction. À moins de 5 min., le programme peut se poursuivre en appuyant sur la touche Stop/Pause de démarrage ou terminé en appuyant sur la touche Stop/Pause. Les valeurs par défaut peuvent être définies en appuyant sur le bouton d'arrêt 0.

EINGABE (Entrée) - Touche:

En appuyant sur cette touche, on choisit le programme désiré. (Programmes de la.

PROG. - Touche:

En appuyant sur cette touche, on choisit le programme désiré. (Programmes de la vitesse P1-P15.)

+ Touche:

En appuyant sur cette touche lorsque l'appareil est en marche, la vitesse du tapis roulant augmente. A l'arrêt, la valeur des données d'entrée peut être augmentée.

- Touche:

En appuyant sur cette touche lorsque l'appareil est en marche, la vitesse du tapis roulant diminue. A l'arrêt, la valeur des données d'entrée peut être diminuée.

4/8 Touche:

En appuyant sur l'une de ces touches, le tapis roulant se règle automatiquement sur la vitesse désirée.

Mise en marche

Programme manuel

1. Branchez la fiche mâle dans une prise conforme à la norme (220V-240V, 50HZ-60HZ) et appuyez sur l'interrupteur qui se trouve en bas, sur la face avant de l'appareil.

2. Placez-vous sur les surfaces noirs à côté du tapis.

3. Accrochez le clip de sécurité à votre tenue de sport (par exemple sur votre ceinture de pantalon) et à l'endroit prévu sur l'ordinateur. L'ordinateur vous indique qu'il est prêt à démarrer.

4. Appuyez sur la touche Start (Marche) pour mettre en route le tapis roulant. Après un décompte de 3 secondes, le tapis roulant se met en mouvement. Allez directement sur le tapis après son démarrage et suivez la vitesse donnée.

Programme Temps:

Choisissez à l'aide de la touche EINGABE le programme Temps, la durée de 30:00 minutes apparaît sur l'écran. Vous pouvez la faire varier à votre guise à l'aide des touches +/- (possibilité de contrainte 5:00-99:00 minutes). Commencez le programme avec la contrainte de temps en appuyant sur la touche Start, entrez une vitesse et l'affichage de données se met à compter à rebours jusqu'à «0». Lorsque cette valeur est atteinte, un signal sonore se fait entendre et le tapis roulant s'arrête.

Programme Distance:

Choisissez à l'aide de la touche EINGABE le programme Distance; la distance de 1,00 KM minutes apparaît sur l'écran. Vous pouvez la faire varier à votre guise à l'aide des touches +/- (possibilité de contrainte 0:50-99:90 KM). Commencez le programme avec la contrainte de distance en appuyant sur la touche Start, entrez une vitesse et l'affichage de données se met à compter à rebours jusqu'à «0». Lorsque cette valeur est atteinte, un signal sonore se fait entendre et le tapis roulant s'arrête.

Programme Calories:

Choisissez à l'aide de la touche EINGABE le programme Calories; la valeur de 50.0 kcal apparaît sur l'écran. Vous pouvez la faire varier à votre guise à l'aide des touches +/- (possibilité de contrainte 10-999 kcal). Commencez le programme avec la contrainte de calories en appuyant sur la touche Start, entrez une vitesse et l'affichage de données se met à compter à rebours jusqu'à « 0 ». Lorsque cette valeur est atteinte, un signal sonore se fait entendre et le tapis roulant s'arrête.

Programme Vitesse P1-P14

Choisissez à l'aide de la touche Prog. entre 15 différents programmes de vitesse. Dans ces programmes, le temps imposé est subdivisé en 20 parties et la vitesse change automatiquement comme indiqué dans le tableau suivant. Chaque changement de vitesse est signalé par un décompte sonore de 3 secondes. Le programme est lancé en appuyant sur la touche Start. Lorsque le programme est terminé, un signal sonore se fait entendre et le tapis roulant s'arrête. Pour interrompre le programme, appuyez à nouveau sur la touche Stop.

↓ Programme	Temps →	Programmes 20 parties et la vitesse																			
		1	2	3	4	5	6	7	8	9	10	11	12	13	14	15	16	17	18	19	20
P01	Km/h	2	3	3	4	5	3	4	5	5	3	4	5	4	4	4	2	3	3	5	3
P02	Km/h	2	4	4	5	6	4	6	6	6	4	5	6	4	4	4	2	2	5	4	2
P03	Km/h	2	4	4	6	6	4	7	7	7	4	7	7	4	4	4	2	4	5	3	2
P04	Km/h	3	5	5	6	7	7	5	7	7	8	8	5	9	5	5	6	6	4	4	3
P05	Km/h	2	4	4	5	6	7	7	5	6	7	8	8	5	4	3	3	6	5	4	2
P06	Km/h	2	4	4	4	5	6	8	8	6	7	8	8	6	4	4	2	5	4	3	2
P07	Km/h	2	3	3	3	4	5	3	4	5	3	4	5	3	3	3	6	6	5	3	3
P08	Km/h	2	3	3	6	7	7	4	6	7	4	6	7	4	4	4	2	3	4	4	2
P09	Km/h	2	4	4	7	7	4	7	8	4	8	9	9	4	4	4	5	6	3	3	2
P10	Km/h	2	4	5	6	7	5	4	6	8	8	6	6	5	4	4	2	4	4	3	3
P11	Km/h	2	5	8	10	7	7	10	10	7	7	10	10	5	5	9	9	5	5	4	3
P12	Km/h	3	4	9	9	5	9	5	8	5	9	7	5	5	7	9	9	5	7	6	3
P13	Km/h	3	6	7	5	9	9	7	5	5	7	9	5	8	5	9	5	9	9	4	3
P14	Km/h	2	2	4	5	6	5	4	3	2	1	2	3	4	5	6	5	4	3	2	1
P15	Km/h	2	4	6	8	6	6	4	4	2	2	2	4	6	8	6	6	4	4	2	2

Fonction de mesure du pouls

Vous pouvez éventuellement utiliser une ceinture à impulsions (non-codée avec une fréquence de transmission de 5.0-5,5kHz). La valeur d'impulsion mesurée est affichée. Attention: La mesure du pouls ne convient pas à des fins médicales.

Clip de sécurité

Le clip de sécurité veille à votre sécurité en cas de besoin. Il doit être relié à l'ordinateur pour permettre l'entrée de données et la mise en route du tapis roulant. Portez le clip de sécurité à chaque entraînement, il veille à votre sécurité afin que le tapis roulant s'arrête en cas de descente imprévue. Si le clip de sécurité n'est pas relié à l'ordinateur, l'ordinateur indique la présence d'une erreur „- -“. En branchant le clip de sécurité, toutes les données sont mises à zéro et l'ordinateur est prêt à démarrer.

Les codes d'erreur et dépannage

En cas de dysfonctionnements, la liste adjacente de messages d'erreur peuvent être une aide pour les personnes. Fondamentalement, les réparations électriques doivent être effectuées uniquement en conformité avec les réglementations de sécurité applicables. Pour plus d'informations et d'assistance en cas de dysfonctionnements avec notre service (voir coordonnées en dernière page).

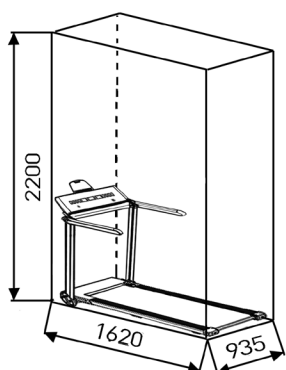
Message d'erreur	Cause possible	Solution possible
----	Clip de sécurité n'est pas sur l'ordinateur.	1. Insérez le clip de sécurité sur l'ordinateur 2. Remplacez le clip de sécurité ou le support du clip de sécurité. 3. Remplacez l'ordinateur.
E01	Interruption de la communication ou communication défectueuse entre l'ordinateur et le contrôleur:	1. Eteignez le tapis de course et débranchez le cordon d'alimentation. 2. Vérifiez les connecteurs sur les câbles de connexion. 3. Vérifiez les connecteurs sur la carte de contrôle.
E02	Protection de décalage de tension:	Le système d'entraînement note un problème de tension. 1. Eteignez le tapis de course et débranchez le cordon d'alimentation. 2. Assurez-vous que l'alimentation est correcte. 3. S'il y a une odeur de brûlé émanant du contrôleur, celui-ci doit être remplacé. 4. Débranchez et rebranchez les câbles du moteur à la carte de commande.
E03	Impulsion de capteur manquante:	1. Eteignez le tapis de course et débranchez le cordon d'alimentation. 2. Vérifiez que le câble du capteur est bien ajusté et remplacez-le s'il est endommagé ou s'il ne fonctionne pas.
E05	Protection contre les surcharges:	Le système d'entraînement détecte une surcharge. 1. Assurez-vous que l'alimentation est correcte. 2. Vérifiez que la lubrification du dessous de la bande de roulement est correcte et que la bande de roulement ne se coince pas sur le côté. 3. Si vous entendez un bruit anormal du moteur pendant le fonctionnement, remplacez-le. 4. S'il y a une odeur de brûlé émanant du contrôleur, celui-ci doit être remplacé.
E07/E08	EEPROM défaut	Remplacez le tableau de commande.
Le moteur ne démarre pas	Le câble du moteur est endommagé ou mal connecté. Le fusible sur le tableau de commande est défectueux. Le tableau de commande est soufflé. Le moteur a sauté.	Vérifiez le câble du moteur. Vérifiez que le fusible est en bon état et remplacez-le si nécessaire. Remplacez le tableau de commande. Remplacez le moteur.

Rappel d'entretien de l'huile

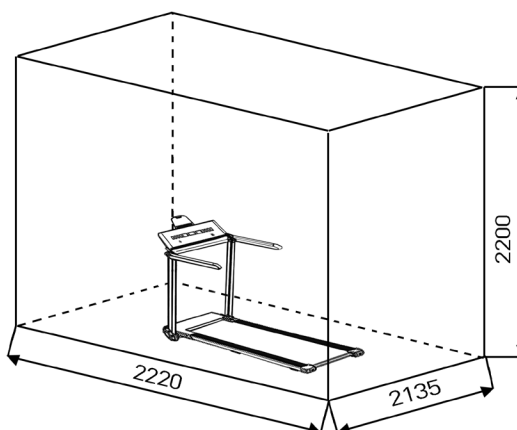
Lorsque le tapis roulant fonctionne et que la distance totale est supérieure à 100 km, l'heure et l'huile de silicone s'affichent alternativement dans les fenêtres horaires et un signal sonore retentit, ce qui rappelle à l'utilisateur que l'huile de silicone doit être remplie. Dans cet état, appuyer sur la touche [STOP] annule le rappel et remet à zéro la distance cumulée. De plus, pour afficher la distance cumulée, retirez la clé de sécurité et appuyez sur les touches [EINGABE] et [PROG] pendant plus de 3 secondes. Si vous souhaitez désactiver la fonction, appuyez à nouveau sur les touches [EINGABE] et [PROG] pendant plus de 3 secondes.

Hibernation

Si le tapis roulant n'est pas utilisé pendant plus de 10 minutes, l'ordinateur passera en mode veille.



Centre d'entraînement en mm
(Pour appareil et l'utilisateur)



Surface libre en mm (Zone de la formation et de la zone de sécurité (60cm rotation))

Recommandations pour l'entraînement

Les facteurs ci-après doivent être pris en compte pour la détermination de l'entraînement indispensable afin d'améliorer concrètement son physique et sa santé:

1. Intensité:

L'entraînement n'aura d'effets positifs que si les efforts déployés dépassent ceux de la vie quotidienne, mais sans être hors d'haleine et/ou se sentir épuisé. Le pouls peut constituer un repère valable pour un entraînement efficace. Au cours de celui-ci le pouls devrait se situer entre 70 % et 85% du pouls maximum (le déterminer et le calculer au moyen du tableau et de la formule). Pendant les premières semaines, le pouls devrait tourner autour de 70% du maximum. Pendant les semaines et les mois suivants, le pouls devrait augmenter lentement pour atteindre la limite supérieure, c.-à-d. 85% du pouls maximum. Plus la condition physique de la personne qui s'entraîne est bonne, plus il faut accroître l'entraînement pour rester entre 70 et 85% du pouls maximum. On y arrive en allongeant la durée de l'entraînement et/ou en renforçant la difficulté de celui-ci.

Si la fréquence cardiaque n'est pas affichée sur le visuel de l'ordinateur ou si, pour des raisons de sécurité, vous souhaitez la contrôler, car elle aurait pu être incorrectement indiquée suite à des erreurs d'utilisation, etc., vous pouvez alors procéder comme suit:

- Mesure de contrôle du pouls de manière classique (c.-à-d. en posant le pouce sur la veine du poignet et en comptant les battements en une minute).
- Mesure de contrôle du pouls au moyen d'un dispositif approprié (vendu dans un magasin spécialisé).

2. Fréquence

La majorité des experts recommandent de combiner une alimentation comme pour la santé, qui sera choisie en fonction de l'objectif recherché par l'entraînement, et les exercices physiques trois ou quatre fois par semaine. Un adulte normal doit s'entraîner deux fois par semaine pour conserver la forme actuelle. Mais au moins trois fois par semaine pour améliorer et modifier son poids. Cinq fois par semaine étant idéal.

3. Programmation de l'entraînement

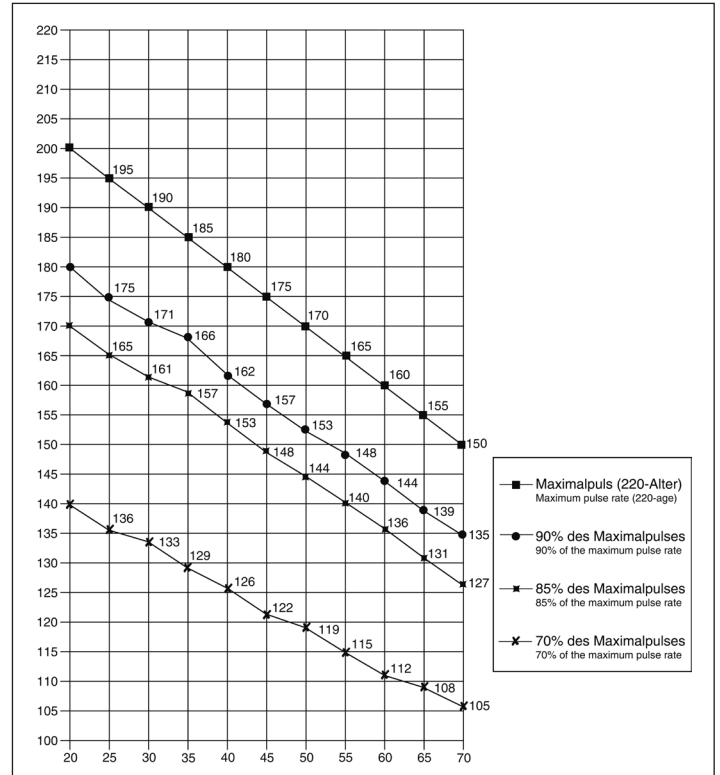
Chaque séance d'entraînement devrait comprendre trois phases: «phase d'échauffement», «phase d'entraînement» et «phase de ralentissement». La température du corps et l'absorption d'oxygène doivent augmenter lentement durant la phase «d'échauffement». Ce qui est possible en effectuant de la gymnastique pendant cinq à dix minutes. L'entraînement proprement dit («phase d'entraînement») devant commencer ensuite. Choisir une faible résistance pendant quelques minutes puis accroître entre 15 et 30 minutes de sorte que le pouls se situe entre 70% et 85% de son maximum.

Afin de faciliter la circulation après la «phase d'entraînement» et d'éviter des courbatures ou des muscles noués, la «phase d'entraînement» doit être suivie d'une «phase de ralentissement». Celle-ci devrait englober des exercices d'élongation et/ou de la gymnastique sans forcer, et ce entre cinq et dix minutes.

Vous trouvez les autres informations au sujet exercices pour réchauffer, aux exercices de distension ou les exercices de gymnastique généraux dans notre domaine de téléchargement sous le www.christopeit-sport.com

4. Motivation

Un entraînement régulier est la clef de la réussite de votre programme. Vous devriez prévoir votre entraînement à heure fixe chaque jour et vous y préparer mentalement. Il est primordial d'être de bonne humeur au moment de l'entraînement et de ne pas perdre l'objectif visé. Jour après jour, en vous entraînant continuellement, vous verrez les progrès accomplis et votre objectif se rapprocher progressivement.



Formules de calcul: Pouls maximum = 220 - âge
 90% du pouls maximum = (220 - âge) x 0,9
 85% du pouls maximum = (220 - âge) x 0,85
 70% du pouls maximum = (220 - âge) x 0,7

Exercices d'échauffement (Warm Up)

Commencez votre échauffement en marchant sur place pendant au moins 3 minutes puis effectuer les exercices de gymnastique suivantes à l'organisme pour la phase de formation pour se préparer en conséquence. Les exercices ne faites pas trop et que dans la mesure fonctionnent jusqu'à une légère résistance sentir. Cette position va tenir quelque chose.



Atteindre avec votre main gauche derrière votre tête vers l'épaule droite et tirez avec la main droite légèrement au coude gauche. Après 20sec. Mettez bras	Penchez-vous aussi loin que possible et laissez vos jambes presque tendue. Montrez-le avec vos doigts dans la direction de l'orteil. 2 x 20sec.	Asseyez-vous avec une jambe allongée sur le sol et se pencher en avant et essayer d'atteindre le pied avec vos mains. 2 x 20sec.	Agenouillez-vous dans une grande fente avant et vous soutenir avec vos mains sur le sol. Appuyez sur le bassin vers le bas. Changer après 20 jambe sec.
---	---	--	---

Après les exercices d'échauffement par des bras et des jambes tremblent lâche.

Écouter après la phase de formation n'est pas brusquement, mais le cycle de volonté quelque chose tranquillement sans résistance de la part de revenir à l'impulsion de la zone normale. (Refroidir) Nous recommandons les exercices d'échauffement à la fin de la formation se déroule et à la fin de votre séance d'entraînement avec le tremblement des extrémités.

Liste des pièces de rechange - TM 750S

N° de commande 1935 A

Technical data: Issue: 01. 11. 2019

Tapis roulant sans assemblage directement prêt à l'emploi
Sans effort, le tapis de course peut être plié et rangé facilement. Les roues et les pieds de transport complètent le miracle de l'espace.

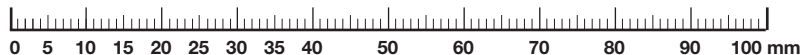
- 100% pré-assemblé
- Puissance continue du moteur 1,25 PS (0,92 kW), puissance maximale du moteur 1,75 PS (1,25 kW)
- La vitesse: 1 km/h to 16 km/h (à 0,1 km / h réglable)
- 15 programmes d'entraînement prédéterminés avec contrôle de vitesse programmé
- 1 programme manuel
- Touches de sélection directe pour 4 km/h, 8 km/h
- Mesure de la fréquence cardiaque en option possible
- Lubrification intégrée de la bande de roulement, aucun frottement fastidieux de la bande de roulement plus nécessaire
- 4 amortisseurs professionnels pour une course comme sur le sol de la forêt pour beau joint la formation de remise en forme
- sécurité arrêt de ceinture
- Écran .LED avec touches tactiles rétroéclairées
- Affichage avec affichage à LED de: temps, distance, vitesse, consommation de calories et pouls.
- Pliage peu encombrant
- Dans le programme, il est possible d'entrer limites personnelles telles que le temps, la distance et la consommation de calories approximative.
- L'ordinateur contient un récepteur de fréquence cardiaque sans fil.
- Support pour tablette + smartphone
- Charge max. 130 kg
- Dimensions approximatives: du tapis roulant(LxI). 120 x 45 cm
- Caractéristiques techniques: 220-240V/50-60Hz /900 Watt

Poids d'appareils: 43 kg

Dimensions approximatives (LxlxH): L 143 x B 81 x H 124 cm

Dimensions approximatives en position repliée (mentir) (LxlxH): 143 x 81 x 19 cm

Dimensions approximatives en position repliée (debout) (LxlxH): 81 x 145 x 34 cm



Après avoir ouvert l'emballage, veuillez contrôler s'il y a toutes les pièces conformément à la étapes de montage. Si c'est le cas, vous pouvez commencer l'assemblage.

Si une pièce n'est pas correcte, s'il manque une pièce ou si vous avez besoin d'une pièce de rechange à l'avenir, veuillez vous adresser à :

Service- Internet et les pièces de rechange base de données
www.christopeit-service.de

Top-Sports Gilles GmbH
 Friedrichstraße 55
 42551 Velbert
 Telefon: +49 (0)20 51 / 60 67-0
 Telefax: +49 (0)20 51 / 60 67-44
 e-mail: info@christopeit-sport.com
www.christopeit-sport.com

Ce ruban de cours à seulement pour le domaine de sport de maison privé de manière souvenue et non pour l'utilisation industrielle ou commerciale convenable. Utilisation de sport de maison la classe H/C

Français

Schéma N°	Désignation	Dimensions en mm	Quantité Unités	Monté sur schéma n°	Numéro ET
1	Cadre de base		1		33-1935-01-SW
2	Guide de l'huile		1	1	36-1935-04-BT
3	Tube d'appui gauche		1	1+5	33-1935-02-SW
4	Tube d'appui droit		1	1+5	33-1935-03-SW
5	Cadre d'ordinateur		1	3+4	36-1935-05-BT
6	Support de poignée gauche		1	3	36-1935-06-BT
7	Support de poignée droite		1	4	36-1935-07-BT
8	Pied d'appui		1	1	33-1935-07-SW
9	Roulette avant		1	1	33-1935-05-SI
10	Roulette arrière		1	1	33-1935-06-SI
11	Axe de roue		2	1	36-1935-08-BT
12	Clé Allen	6mm	1	-	36-9107-28-BT
13	Moteur		1	1	33-1935-04-SI
14	Planche de glisse		1	1	36-1935-10-BT
15	Carénage lateral		2	1	36-1935-11-BT
16	Surface de course		1	9+10	36-1935-12-BT
17	Courroie de transmission		1	13	36-1935-13-BT
18	Capot bas moteur		1	102	36-1935-02-BT
19	Capot supérieur moteur		1	1	36-1935-01-BT
20	Se tenir debout bar		1	1	36-1935-14-BT
21	Embout gauche		1	1	36-1935-15-BT
22	Embout droit		1	1	36-1935-16-BT
23	Pieds en caoutchouc		2	1	36-1935-17-BT
24	Amortisseur de caoutchouc		2	14	36-1935-18-BT
25	Clé Allen	5mm	1	-	36-9119-34-BT
26	Amortisseur en caoutchouc arrière gauche		1	14	36-1935-20-BT
27	Câble 3		1	-	36-1935-09-BT

Schéma N°	Désignation	Dimensions en mm	Quantité Unités	Monté sur schéma n°	Numéro ET
28	Capot moteur avant		1	1	36-1935-22-BT
29	Roue		2	11	36-1935-23-BT
30	Vis du tube de support		2	1	36-1935-24-BT
31	Câble d'électrique		1	103	36-98036113-BT
32	Interrupteur		1	19	36-1935-25-BT
33	Fil de terre		1	1	36-1935-26-BT
34	Interrupteur		4	57+96	36-9725-33-BT
35	Cadre d'ordinateur revêtement supérieure		1	5+36	36-1935-63-BT
36	Cadre d'ordinateur revêtement inférieur		1	5+35	36-1935-64-BT
37	Capot moteur gauche		1	1	36-1935-29-BT
38	Capot moteur droit		1	1	36-1935-30-BT
39	Revetement-tube vertical extérieur gauche		1	3+42	36-1935-31-BT
40	Circuit imprimé		1	1	36-1935-65-BT
41	Câble d'ordinateur		1	1	36-1935-67-BT
42	Revetement tube vertical intérieur droit		1	3+39	36-1935-34-BT
43	Bouchon d'huile		1	18	36-1935-35-BT
44	Anneau de ferrite		1	13	36-1241-19-BT
45	Câble 1		1	-	36-1935-36-BT
46	Couverture de pivotement		2	5	36-1935-37-BT
47	Disque de vagues	5//30	4	7+57	39-10113-SW
48	Revetement-tube vertical extérieur droit		1	4+49	36-1935-38-BT
49	Revetement-tube vertical intérieur gauche		1	4+48	36-1935-39-BT
50	Bouteille d'huile		1	-	36-1935-40-BT
51	Clip de sécurité		1	35	36-1935-62-BT
52	Bouchon de poignée		2	69	36-1935-42-BT
53	Vis à tête ronde et 6 pans creux	M8x12	2	2	39-9922
54	Vis à tête ronde et 6 pans creux	M6x65	2	1+10	39-10066-SW
55	Vis à tête ronde et 6 pans creux	M8x25	14	14	39-10455
56	Vis à tête ronde et 6 pans creux	M8x55	4	1	36-9718-43-BT
57	Vis de la poignée		2	3, 4, 68+69	36-1935-60-BT
58	Vis à tête ronde et 6 pans creux	M8x45	1	1+9	39-10124-VC
59	Rondelle dentée	6//16	3	54+58	39-10439
60	Broche de localisation chapeau		1	62	36-1935-43-BT
61	Ressort de compression		1	5+62	36-1935-44-BT
62	Broche de localisation		1	5	36-1935-45-BT
63	Tab agrafe		1	64	36-1935-46-BT
64	Tab Support couche arrière		1	65	36-1935-47-BT
65	Couverture avant du Tab Support		1	64	36-1935-48-BT
66	Tab Support		1	64	36-1935-49-BT
67	Tab Support Pad		1	65	36-1935-50-BT
68	Coussinet de poignée gauche		1	6	36-1935-51-BT
69	Coussinet de poignée droit		1	7	36-1935-52-BT
70	Extérieur revêtement de la poignée		2	68-69+71	36-1935-53-BT
71	Intérieur revêtement de la poignée		2	68-69+72	36-1935-54-BT
72	Filtre électrique		1	19	36-1940-59-BT
73	Transformateur		1	19	36-1940-58-BT
74	Ecrou borgne automatique	M6	4	54+75+94	39-9861-SW
75	Vis à tête hexagonal	M6x35	2	1	39-10435-CR
76	Rondelle	pour M8	2	78	39-9864
77	Rondelle élastique bombée	8//16	2	78	33-9962-CR
78	Vis à tête hexagonal	M8x15	2	1	39-9823
79	Revetement support extérieur en dessous		2	3-4+80	36-1935-55-BT
80	Revetement support intérieur en dessous		2	3-4+79	36-1935-56-BT
81	Vis à tête hexagonal	M6x10	6	37+38	39-10430-CR

1. Belangrijke aanbevelingen en veiligheidsinstructies	pagina 38
2. Montagehandleiding met explosietekeningen	pagina 39 - 41
3. Onderhoud en aanpassing	pagina 42
4. Handleiding bij de computer	pagina 43 - 45
5. Trainingshandleiding	
Warming-up oefeningen (Warm Up)	pagina 46
6. Stuklijst	pagina 47 - 49
7. Overzicht van de losse delen	pagina 63

Geachte klant

Wij willen u van harte gelukwensen met de aanschaf van uw hometrainer en hopen dat u hier veel plezier aan zult beleven. Neem a.u.b. de instructies en aanwijzingen uit deze montage- en bedieningshandleiding in acht en volg deze op.

Bij eventuele vragen kunt u natuurlijk altijd contact met ons opnemen.

Met vriendelijke groeten,

Top-Sports Gilles GmbH
Friedrichstraße 55
42551 Velbert



Belangrijke aanbevelingen en veiligheidsinstructies

Onze producten werden in principe door de door de TÜV-GS (Technische Keuringsdienst) gecontroleerd en voldoen bijgevolg aan de actuele, hoogste veiligheidsnorm. Dit feit impliceert echter niet dat de hierna volgende beginselen niet strikt in acht genomen moeten worden. In geval van een reparatie, vraag advies aan uw handelaar.

1. Het toestel nauwkeurig in overeenstemming met de montage-instructies opbouwen en uitsluitend de voor de opbouw van het toestel bijgevoegde en in de montage vermelde, specifiek voor het toestel bestemde onderdelen gebruiken. Vóór de eigenlijke opbouw de volledigheid van de levering aan de hand van de leveringsnota en de volledigheid van de kartonnen verpakking aan de hand van de stuklijst van de montage-instructies en van de gebruiksaanwijzing controleren.

2. Vooral eer het toestel voor het eerst gebruikt wordt en met regelmatige tussentijden (om de 1-2 maanden) nakijken of alle schroeven, moeren en overige verbindingen vast zitten, opdat een veilige operationele toestand gewaarborgd is. Bijkomende zin: Defecte delen moeten onmiddellijk vervangen of verwijderd worden. Eventueel het toestel tot de reparatie blokkeren.

3. Het toestel op een droge, effen plaats installeren en het toestel tegen vochtigheid en vocht beschermen. Oneffenheden van de vloer dienen door gepaste maatregelen op de vloer en, voor zover beschikbaar bij dit toestel, door daarvoor bestemde, regelbare onderdelen van het toestel geneutraliseerd te worden. Het contact met vochtigheid en vocht dient uitgesloten te worden.

4. Voor zover de opstellingsplaats in het bijzonder tegen drukplaatsen, verontreiniging en dergelijke beschermd moet worden, een geschikt, slipvrij support (bijvoorbeeld rubberen mat, houten plaat of dergelijke) onder het toestel leggen.

5. Vóór het begin van de training alle voorwerpen binnen een omtrek van 2 meter rond het toestel verwijderen.

6. Voor de reiniging van het toestel geen agressieve reinigingsmiddelen gebruiken. Voor de opbouw en voor eventuele herstellingen uitsluitend het respectievelijk bijgeleverde of geschikte, eigen gereedschap gebruiken. Residu door het lassen aan het toestel dient onmiddellijk verwijderd te worden zodra de training beëindigd werd.

7. Waarschuwing! Systemen van hart koers kan zijn onnauwkeurig. Buitensporige kunnen opleiden tot een ernstige aandoeningen of door overlijden. In geval van een ondeskundige en bovenmatige training zijn nadelige gevolgen voor de gezondheid mogelijk. Vóór het begin van een doelgerichte training dient daarom een geschikte geneesheer te worden geraadpleegd. Deze geneesheer kan bepalen, aan welke maximale belasting (impulsie, watt, duur van de training enz.) men zich mag blootstellen, en kan nauwkeurige inlichtingen met betrekking tot een correcte lichaamshouding bij de training, de doelstellingen van de training en de voeding geven. Er mag niet na uitgebreide maaltijden getraind worden.

8. Met het toestel slechts trainen wanneer het foutloos functioneert. Voor eventuele herstellingen uitsluitend van originele reserveonderdelen gebruik maken. **Waarschuwing!** Delen moeten worden warm voor het gebruik van de beveiligingsinrichting overdreven vervanging van dit meteen en u zult

krijgen. De beveiligingsinrichting tegen het gebruik, zolang het nog niet in cabine is vastgesteld.

9. Bij de instelling van verstelbare onderdelen op respectievelijk de correcte positie of de gemarkeerde, maximale instelpositie alsook op een reglementair voorgeschreven positie letten.

10. Voor zover in de gebruiksaanwijzing niet anders beschreven, mag het toestel met het oog op de training uitsluitend door één persoon gebruikt worden.


11. Er moeten trainingskledij en schoenen gedragen worden, die voor een fitness training met het toestel geschikt zijn. De kleding moet zodanig zijn, dat deze omwille van de vorm (bijvoorbeeld lengte) ervan tijdens de training niet kan blijven hangen. De trainingschoenen moeten in overeenstemming met het trainingstoestel gekozen worden, uw voeten in principe een vaste passing geven en een slipvrije zool hebben.

12. Waarschuwing! Wanneer duizeligheid, misselijkheid, borstpijn en andere abnormale symptomen ondervonden worden, de training vroegtijdig beëindigen en u tot een geschikte geneesheer wenden.

13. Over het algemeen geldt dat sporttoestellen geen speelgoed zijn. Ze mogen daarom uitsluitend in overeenstemming met de bepalingen en door op gepaste wijze geïnformeerde en geïnstrueerde personen gebruikt worden.

14. Personen zoals kinderen, mindervaliden en gehandicapten mogen het toestel uitsluitend gebruiken in bijzijn van een tweede persoon, die hulp kan verlenen en instructies kan geven. Het gebruik van het toestel door kinderen zonder toezicht dient door gepaste maatregelen te worden uitgesloten.

15. Er dient op gelet te worden dat de trainer en andere personen zich nooit met één of ander lichaamsdeel binnen het bereik van nog in beweging zijnde onderdelen begeven of bevinden.

16.  Dit produkt kan aan het einde van de levensduur niet via het gewone huisafval worden afgevoerd, maar dient naar een verzamelpunt voor recycling elektrische apparaten gebracht te worden. Het symbool op het produkt, de gebruiksaanwijzing, of de verpakking wijst u daarop.

De grondstoffen zijn volgens hun kenmerken verwerkbaar. Met de verwerking, van deze oude apparaten, doet u een bijdrage aan de bescherming van ons milieu. Vraagt u bij de gemeente naar de desbetreffende verwerkingsplaats.

17. Verpakkingsmaterialen, lege batterijen, delen van het produkt die in het kader van de milieu wetgeving niet in het huisvuil terecht mogen komen. Deze uitsluitend in de daarvoor bestemde containers storten of breng ze naar de daarvoor bestemde verzamelplaatsen.

18. De toegelaten maximale belasting (= lichaamsgewicht) werd op 130 kg bepaald. Verzeker, vooral met de training te beginnen, dat het toegelaten totale gewicht niet overschreden wordt.

19. Als de verbinding lijn van deze apparatuur is beschadigd, moet worden geleverd door de fabrikant of de dienst of worden vervangen door een elektrisch gekwalificeerd persoon.

20. Dit toestel werd conform de EN ISO 20957-1:2013, EN 957-6:2010/A1:2014 gekeurd en gecertificeerd.

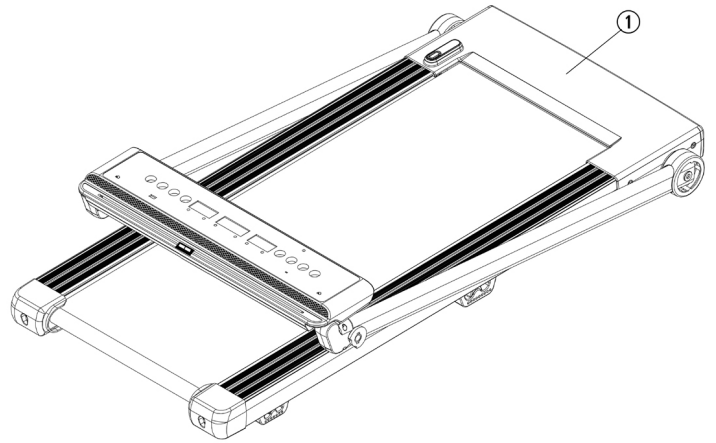
21. De montage- en bedieningsinstructies worden als onderdeel van het produkt beschouwd. Deze documentatie moet worden met gegeven bij het verkopen of doorgeven van het produkt.

Montagehandleiding

Voordat u met de montage begint, absoluut onze adviezen en veiligheidsvoorschriften in acht nemen!

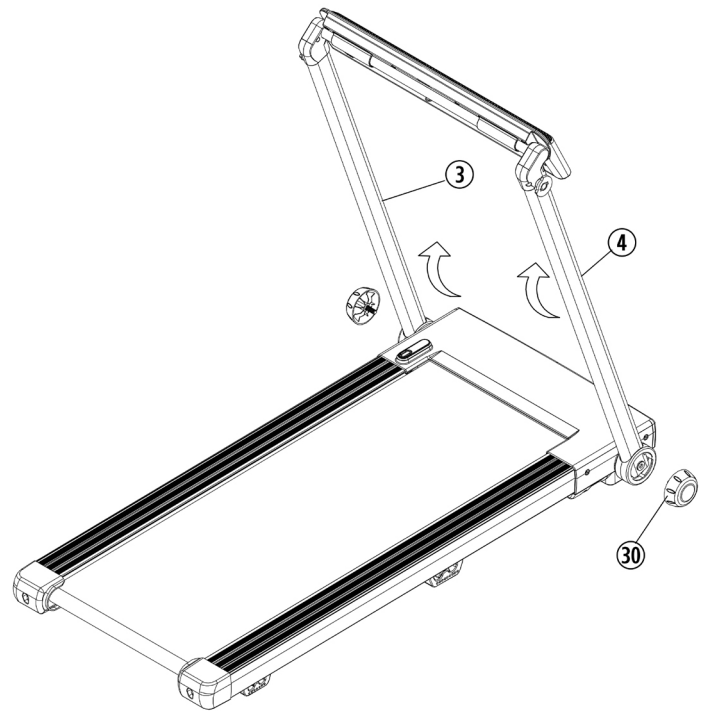
Stap 1: Het verwijderen van de basiseenheid

Verwijder alle hardware en losse verpakkingsmateriaal uit de doos en halen u op met de hulp van een tweede persoon de compleet voorgemonteerde loopband uit. Grijpen in het kader van het basisframe (1) en let op eventuele knippen/jam. Snijd niet door de bevestiging tape.



Stap 2: De steunbuizen ontvouwen (3+4)

Vouw de steun buizen (3+4) voorzichtig verhoogd en vergrendel de positie door te draaien aan de draai knoppen (30) in de corresponderende richting (Slot gesloten) aan beide zijden van de steunbuizen (3+4). (Zorg ervoor dat de tanden in elkaar grijpen.)

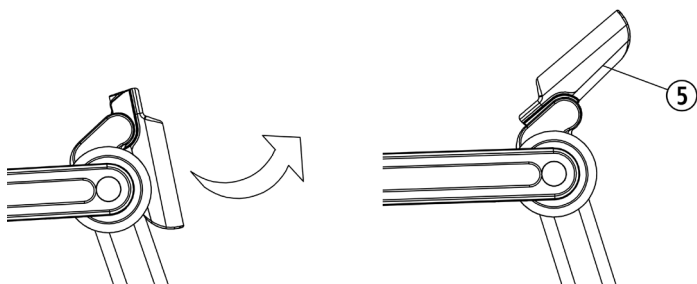
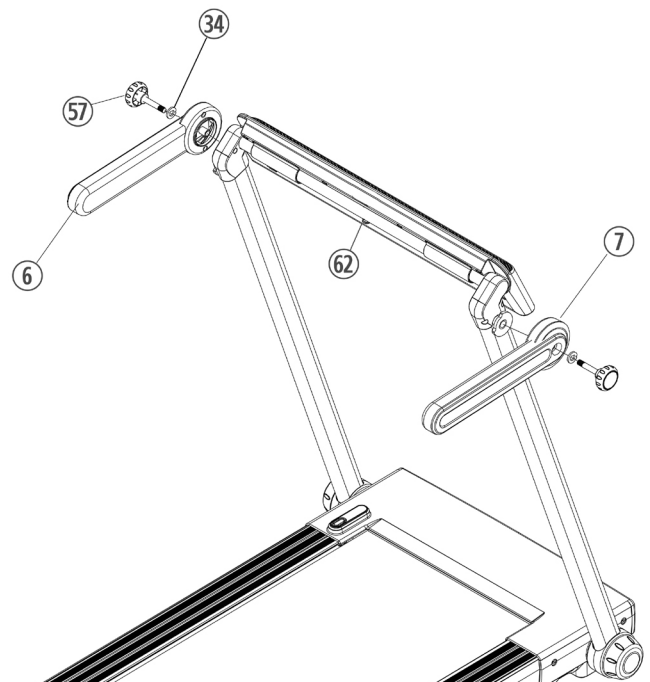


Nederlands

Stap 3: Handgrepen plaatsen (6+7)

LET OP: Zorg er bij het bevestigen van de handgrepen voor dat de Gat in de handgrepen naar beneden gericht.

1. Plaats de linkerhendel (6) zoals weergegeven in de afbeelding. Bevestig de handgreep (6) met de handgreepschroef (57) en de plastic onderlegging (34)
2. Rechterzijde zoals linkerzijde. Zoals de foto.
3. Als het stuur na een tijdje loskomt, draai de Handgreepschroeven (57).
4. Draai de computer (5) totdat de positioneringspen (62) lock.



Stap 4:

Controle en Inbedrijfsname:

Wanneer alles in orde is, steek de stekker de electriciteitskabel (31) in een AC contact doos (220-240V~50-60Hz) en zet de machine aan door drukken van de schakelaar (32).

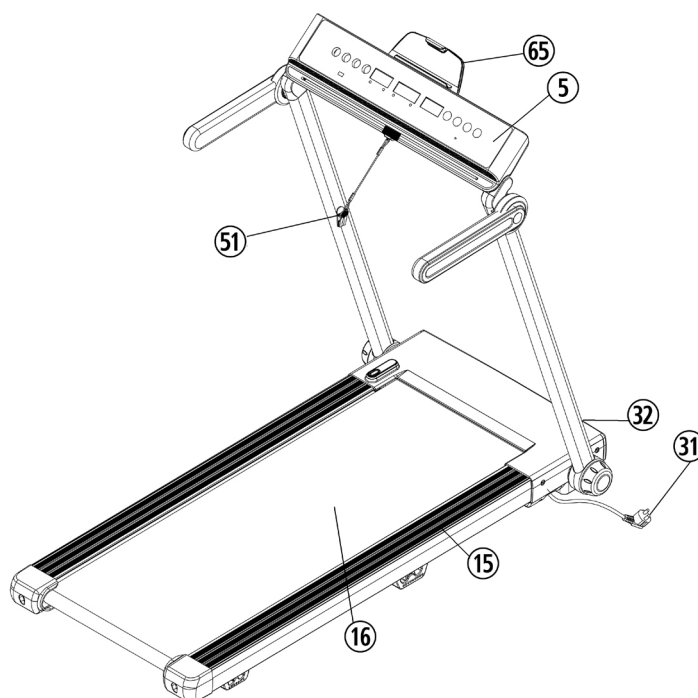
Bevestig de beveiliging clip (51) aan uw trainingskleding (bijv. aan uw broeksband) en plug uzelf met de andere kant van de draad in de computer toetsveld (5), waardoor deze op het beeldscherm aangeeft dat hij klaar voor gebruik is. Ga op de zich aan de zijkant bevindende zwart gemarkeerde zijdebar (15) staan.

Druk op de [START]-toets om de loopband op te starten. Na een countdown van 3-seconden zet de loopband zich in beweging. Stap onmiddellijk na het opstarten op de loopband (16) en pas u aan de ingestelde loopsnelheid van de band aan. Vervolgens kunt u zich het beste eerst met een lage snelheid met het apparaat vertrouwd maken.

Gaarne in het midden van het loopvlak (16) te lopen, houdt u zich vast en stapt u niet tijdens op het opstapgedeelte (15). U dient te lopen met uw gezicht richting de computer op de loopband. In noodgeval stapt u aan de zijkant van de loopband af en dient u zichzelf vast te handgrepen (6+7).

Opmerking:

De gereedschapsset en de gebruiksaanwijzing a.u.b. zorgvuldig bewaren, omdat u ze wellicht later voor een reparatie of het bestellen van reserveonderdelen nodig heeft.



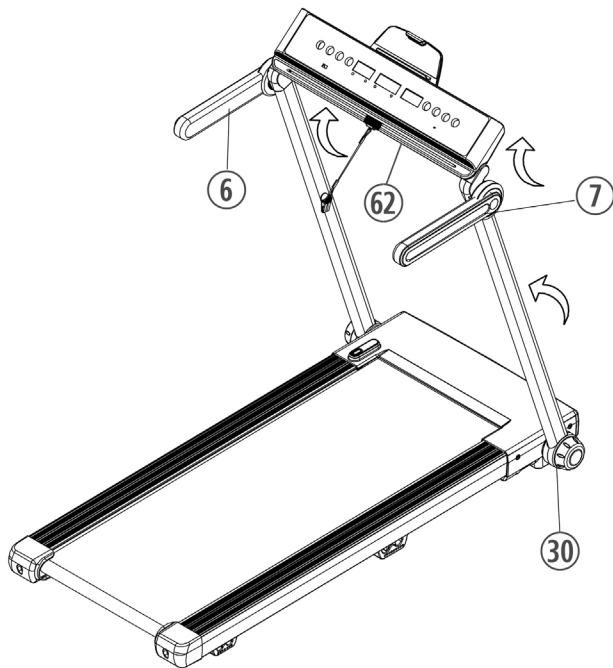
Methode om uw loopband te verplaatsen/op te bergen:

Voor het vouwen van de loopband uit te schakelen en wacht tot het loopvlak helemaal gestopt.

Gebruik de loopband niet starten in opgevouwen positie!

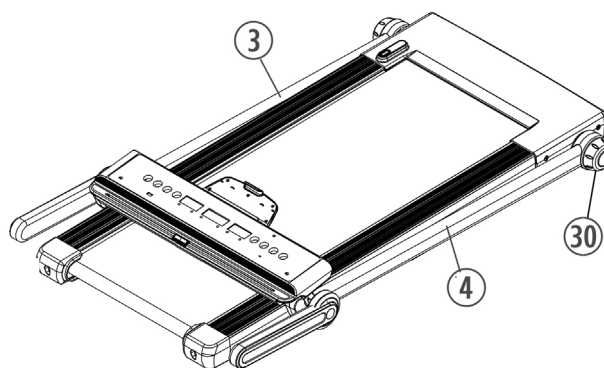
Stap 1:

Druk de Locatie speld (62) in en klap de computersteun (5) naar achteren. Draai de handvat ondersteuning (6+7) in rechtopstaande positie.



Stap 2:

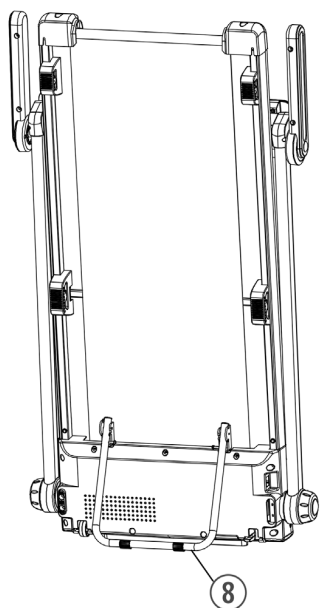
Ontgrendel de Steunpijp (3 + 4) door de Steunbuis schroef (30) los te draaien, vouw de twee Steunpijp (3 + 4) voorzichtig naar beneden en vergrendel ze in een horizontale positie door de Steunbuis schroef (30) vast te draaien. Zorg ervoor dat de vertanding in elkaar grijpt.



Stap 3:

Na het vouwen kan het product b.v. plat worden opgeslagen onder een tafel en bed. Plaats de loopband rechtop op de bar (20) voor een rechtopstaande opslag. Houd de loopband met één hand stevig vast en vouw de steun voet (8) met uw andere hand uit door deze naar boven te trekken en vervolgens naar beneden te duwen totdat deze vastklikt.

Zorg ervoor dat de steunpoot (8) echt in het basisframe klikt wanneer u de loopband optilt, anders valt de loopband en kan deze gevaarlijk zijn voor gebruikers, huisdieren, enz.



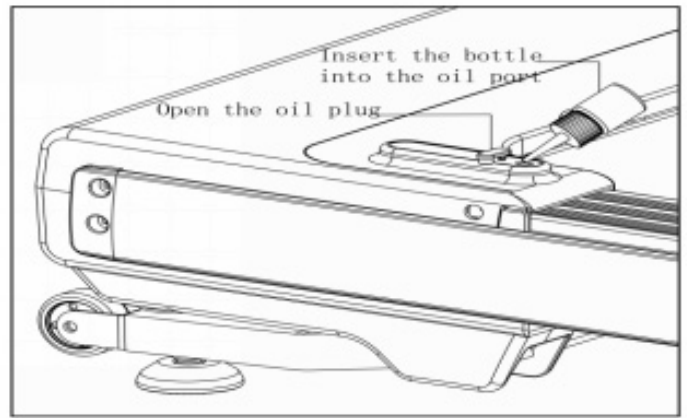
Stap 4:

Het uitvouwen gebeurt in de omgekeerde volgorde.

Onderhoud en aanpassing

1. Het loopvlak handhaven:

Om ervoor te zorgen dat de loopband op de lange termijn licht en goed loopt, moet de onderkant van het loopvlak op het glijbord altijd worden gecontroleerd op gladheid en, indien nodig, worden behandeld met siliconenolie (geen smeermiddel op basis van olie of petroleum). Als u minder dan 3 uur per week gebruikt, raden we aan om eenmaal per jaar te smeren. Bij gebruik van 3-4 uur / week, om de zes maanden en bij gebruik van meer dan 5 uur / week, om de drie maanden smeren. De smering wordt uitgevoerd door siliconenolie in de onderhoudsopening te laten vallen. Om dit te doen, start u de loopband met een lage snelheid, verwijdert u de rubberen stop en druppelt u wat siliconenolie in de opening. (Let op: te veel smeermiddel kan ervoor zorgen dat het loopvlak slijpt.)

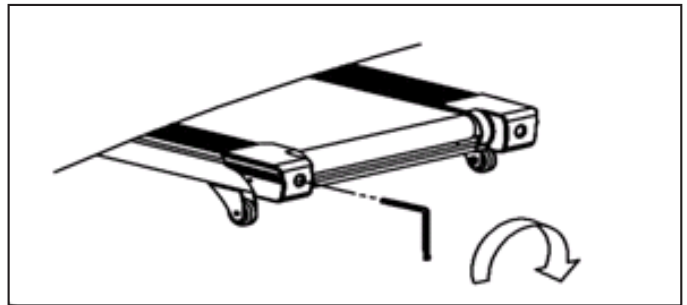
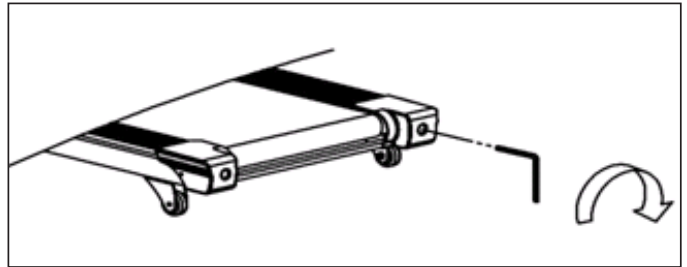


2. Loopband aanpassen:

Om uw loopband aan te passen tot de gewoonlijke positie volg de volgende stappen wanneer het apparaat uit staat.

1. Zet snelheid op 3-5km.
2. Gebruik de Allen knop (25) om de schroef op het uiteinde van het systeem frame aan te passen die de strakheid van de band bepaalt.
3. Als u de band naar links wilt verplaatsen, draai de rechter schroef met de klok mee.
4. Als u de band naar rechts wilt verplaatsen, draai de linker schroef met de klok in.
5. Als u de bovenstaande stappen gevolgd heeft en de band is nog steeds niet in de goede positie, dan zal hij beschadigd zijn. Neem contact op met uw regionale dealer voor een vervangende band.

Opmerking: Zorg ervoor dat het loopvlak zo gecentreerd is mogelijk. Zodra deze bewegingen te ver van het centrum, (ongeveer 10 mm) moet opnieuw het worden aangepast.



3. Loopband slijpt:

1. Controleer of de loopband niet te los is gespannen.
2. Controleer of de motorband niet te los is gespannen.

4. Geen licht op de Display:

1. Controleer of de stekker goed in het contact zit.
2. Controleer of de beveiligingssleutel correct op de computer zit.
3. Controleer of de kabel in de rechter steun goed aangesloten is.

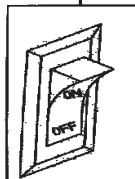
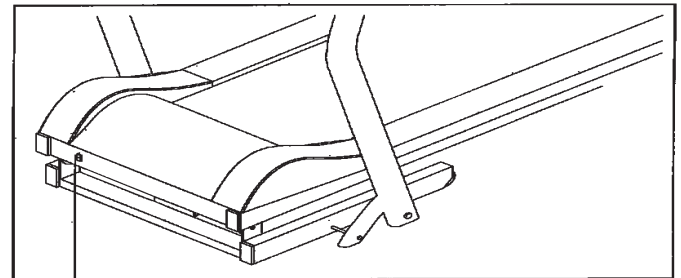
Attentie ! Alvorens u enige kabel of elektrisch deel inspecteers, controleer dat de elektriciteit uitgeschakeld is.

5. Abnormaal geluid van de machine

1. Controleer dat er geen schroeven aan de machine loszitten.
2. Controleer dat de motorband er niet af is.
3. Controleer dat de loopband er niet af is.

Opmerking:

Neem contact op met uw regionale dealer als u alle bovenstaande dingen gecontroleerd hebt en het probleem is er nog steeds.



Computerbeschrijving



Beeldschermen:

ENTFERNUNG/KCAL (Afstand/kcal.):

Toont hoe ver je hebt gerend in kilometers of verbruikte kilocalorieën in kcal in het normale mode en resterende afstand of kilocalorieën in het countdown-mode.

ZEIT/PULS (Tijd/Puls):

Toont hoe lang je in minuten en seconden in het normale mode hebt gelopen of de resterende tijd in het countdown-mode. Toont de hartslag wanneer uw handen de polssensoren raken.

GESCHWINDIGHEIT (Snelheid):

Toont de snelheid van de loopband in kilometers per uur

Toetsen:

START-Toets:

Wanneer u op deze knop drukt, start u het ingestelde programma en neemt de snelheid van de loopband gedurende 3 seconden vertraagd toe.

STOP -Toets:

Wanneer u op de [stop] -toets drukt tijdens de oefening, pauzeert het ingestelde programma en neemt de snelheid van de loopband vertraagd aan zero. Binnen 5 min., kan het programma worden voortgezet door het indrukken van de [start] - toets of beëindigd door op de [stop].

EINGABE (Invoer) -Toets:

Wanneer u op deze knop drukt, kunt u één van de voor-geprogrammeerde programma's uitkiezen. (tijdprogramma, afstandprogramma en calorieënprogramma).

PROG. (Programma) -Toets:

Wanneer u op deze knop drukt, kunt u één van de voorgeprogrammeerde programma's uitkiezen. (Snelheidsprogramma's P1 – P15)

+ Toets:

Wanneer u gedurende uw training op deze toets drukt, verhoogt u de snelheid van de loopband. Als de loopband stilstaat, kunt u uw gewenste waarden in de computer invoeren.

- Toets:

Wanneer u gedurende uw training op deze toets drukt, verlaagt u de snelheid van de loopband. Als de loopband stilstaat, kunt u uw invoerwaarden verlagen.

4 en 8 km/h -toets:

Wanneer u op één van deze toetsen drukt, stelt u de loopband meteen op de door u uitgekozen snelheid in

Inbedrijfsname

Manueel programma

1. Steek de stekker in een reglementair geïnstalleerd stopcontact (220V-240V, 50HZ-60HZ) en schakel de aan de voorkant onderaan de loopband geplaatste electriciteitsschakelaar in.

2. Ga op de zich aan de zijkant bevindende zwart gemarkeerde vlakken staan.

3. Bevestig de veiligheidsclip aan uw trainingskleding (bijv. aan uw broeksband) en plug uzelf met de andere kant van de draad in op de computer, waardoor deze op het beeldscherm aangeeft dat hij klaar voor gebruik is.

4. Druk op de start-toets om de loopband op te starten. Na een count-down van 3 seconden zet de loopband zich in beweging. Stap onmiddellijk na het opstarten op de loopband en pas u aan de ingestelde loopsnelheid van de band aan.

Programma met Tijds- Afstands- en Calorieënvoorgaven.

Tijdprogramma:

Kies met de EINGABE -Toets het tijdprogramma uit. Op het beeldscherm verschijnt een voorstel met 30 minuten looptijd. U kunt desgewenst de tijd met de +/- -toetsen aan uw wenstijd aanpassen (looptijden tussen 5:00-99:00 minuten zijn mogelijk). Start het programma na het ingeven van de tijdsduur door de start -toets in te drukken; stel de gewenste loopsnelheid in, waarna de op het beeldscherm getoonde waarde automatisch aftelt tot „0“. Zodra de waarde „0“ aangegeven wordt, hoort u een signaal en stopt de loopband vanzelf.

Afstandprogramma:

Kies met de EINGABE -toets het afstandprogramma uit. Op het beeldscherm verschijnt een voorstel met 1,00 kilometer loopafstand. U kunt desgewenst de loopafstand met de +/- -toetsen aan uw wensafstand aanpassen (loopafstanden tussen 0:50-99:9 kilometer zijn mogelijk). Start het programma na het ingeven van de afstand door de start -toets in te drukken; stel de gewenste loopsnelheid in, waarna de op het beeldscherm getoonde waarde automatisch aftelt tot „0“. Zodra de waarde „0“ aangegeven wordt, hoort u een signaal en stopt de loopband vanzelf.

Calorieënprogramma:

Kies met de EINGABE -toets het calorieënprogramma uit. Op het beeldscherm verschijnt een voorstel met 50.0 kcal. U kunt desgewenst de loopafstand met de +/- -toetsen aan uw wensafstand aanpassen (waarden tussen 10-990 kcal zijn mogelijk). Start het programma na het ingeven van de gewenste kcal door de [start] -toets in te drukken; stel de gewenste loopsnelheid in, waarna de op het beeldscherm getoonde waarde automatisch aftelt tot „0“. Zodra de waarde „0“ aangegeven wordt, hoort u een signaal en stopt de loopband vanzelf.

Snelheidsprogramma's P1-P15

Kies met de Prog. -toets één van de 15 verschillende snelheidsprogramma's uit. In deze programma's wordt de gekozen tijd in 20 deelintervallen verdeeld, waarbij de loopsnelheid zich in deze intervallen automatisch op de in de onderstaande tabel aangegeven snelheden instelt. Elke aanpassing van de snelheid wordt door een 3 seconden count-down akoestisch ingeleid. Druk op de Start -toets om het programma te starten. Na afloop hoort u een signaal en de loopband stopt vanzelf. Wilt u het programma voortijdig onderbreken, drukt u op de Stop -toets.

↓ Programma	Tijd →	Programmas tijd in 20 deelintervallen																			
		1	2	3	4	5	6	7	8	9	10	11	12	13	14	15	16	17	18	19	20
P01	Km/h	2	3	3	4	5	3	4	5	5	3	4	5	4	4	4	2	3	3	5	3
P02	Km/h	2	4	4	5	6	4	6	6	6	4	5	6	4	4	4	2	2	5	4	2
P03	Km/h	2	4	4	6	6	4	7	7	7	4	7	7	4	4	4	2	4	5	3	2
P04	Km/h	3	5	5	6	7	7	5	7	7	8	8	5	9	5	5	6	6	4	4	3
P05	Km/h	2	4	4	5	6	7	7	5	6	7	8	8	5	4	3	3	6	5	4	2
P06	Km/h	2	4	4	4	5	6	8	8	6	7	8	8	6	4	4	2	5	4	3	2
P07	Km/h	2	3	3	3	4	5	3	4	5	3	4	5	3	3	3	6	6	5	3	3
P08	Km/h	2	3	3	6	7	7	4	6	7	4	6	7	4	4	4	2	3	4	4	2
P09	Km/h	2	4	4	7	7	4	7	8	4	8	9	9	4	4	4	5	6	3	3	2
P10	Km/h	2	4	5	6	7	5	4	6	8	8	6	6	5	4	4	2	4	4	3	3
P11	Km/h	2	5	8	10	7	7	10	10	7	7	10	10	5	5	9	9	5	5	4	3
P12	Km/h	3	4	9	9	5	9	5	8	5	9	7	5	5	7	9	9	5	7	6	3
P13	Km/h	3	6	7	5	9	9	7	5	5	7	9	5	8	5	9	5	9	9	4	3
P14	Km/h	2	2	4	5	6	5	4	3	2	1	2	3	4	5	6	5	4	3	2	1
P15	Km/h	2	4	6	8	6	6	4	4	2	2	2	4	6	8	6	6	4	4	2	2

Puls meetfunctie

U kunt optioneel een pulsgordel gebruiken (niet-code met een zendfrequentie van 5,0 - 5,5 kHz). De gemeten puls waarde wordt weergegeven. Let op: de polsmeting is niet geschikt voor medische doeleinden

Veiligheidsclip

De veiligheidsclip dient voor uw eigen zekerheid in noodgevallen. Hij dient in de computer ingeplugd zijn, om waarden in te kunnen voeren en om de loopband te starten. Bevestig de veiligheidsclip voor elke training. Hij dient voor uw eigen veiligheid, omdat hij bij een ongewild afstappen van de band (in bijv. een noodsituatie) de loopband snel stilzet. Wanneer de veiligheidsclip niet aangesloten is op de computer, verschijnt er de foutmelding „- -“ op het beeldscherm. Door de veiligheidsclip op de computer aan te sluiten worden alle waarden op nul terug gezet en is hij startklaar.

Foutcodes en probleemoplossing

In geval van storingen kan de aangrenzende lijst met foutmeldingen een hulp voor mensen zijn. Kortom, elektrische herstellingen mogen alleen worden uitgevoerd in overeenstemming met de geldende veiligheidsvoorschriften worden. Voor meer informatie en hulp in geval van storingen met onze service-afdeling. (Contactgegevens zie laatste pagina.)

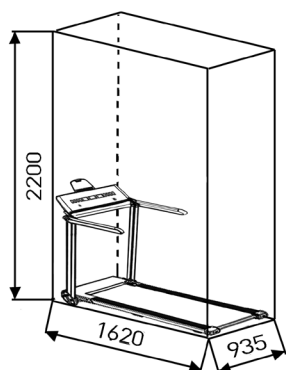
Foutmelding	Mogelijke oorzaak	Mogelijke oplossing:
----	Veiligheidsclip is niet op de Computer:	<ol style="list-style-type: none"> 1. Plaats de veiligheid op de computer. 2. Vervang in dat geval de veiligheidsclip of de veiligheidsclip opname. 3. Vervang in dat geval de computer.
E01	Communicatie onderbreking of foutieve communicatie tussen computer en controller:	<ol style="list-style-type: none"> 1. Schakel de loopband uit en trek de stekker uit het stopcontact. 2. Controleer de connectoren op de verbindingkabels. 3. Controleer de connectoren op de besturingskaart.
E02	Offset voltage bescherming:	<p>Het aandrijfsysteem constateert een spanningsprobleem.</p> <ol style="list-style-type: none"> 1. Schakel de loopband uit en trek de stekker uit het stopcontact. 2. Controleer of de voeding correct is. 3. Als er een brandlucht van de controller is, moet de controller worden vervangen. 4. Koppel de motorkabels los en sluit deze opnieuw aan op de besturingskaart.
E03	Sensorpuls ontbreekt:	<ol style="list-style-type: none"> 1. Schakel de loopband uit en trek de stekker uit het stopcontact. 2. Controleer of de sensorkabel goed past en vervangen wordt als deze beschadigd / niet functioneert.
E05	Bescherming tegen overbelasting:	<p>Het aandrijfsysteem detecteert een overbelasting.</p> <ol style="list-style-type: none"> 1. Controleer of de voeding correct is. 2. Controleer of de smering van de onderkant van het loopvlak correct is en of het loopvlak niet zijwaarts blokkeert. 3. Als u tijdens het gebruik abnormaal geluid van de motor hoort, moet de motor worden vervangen. 4. Als er een brandlucht van de controller is, moet de controller worden vervangen.
E07/E08	EEPROM onvolkomen:	Vervang de besturingskaart.
Motor start niet	<p>De motorkabel is beschadigd of niet correct aangesloten.</p> <p>De zekering op de besturingskaart is defect.</p> <p>Het besturingsbord is kapot.</p> <p>De motor is gesprongen.</p>	<p>Controleer de motorkabel.</p> <p>Controleer of de zekering in orde is en vervang de zekering indien nodig.</p> <p>Vervang de besturingskaart.</p> <p>Vervang de motor.</p>

Olie onderhoudsherinnering

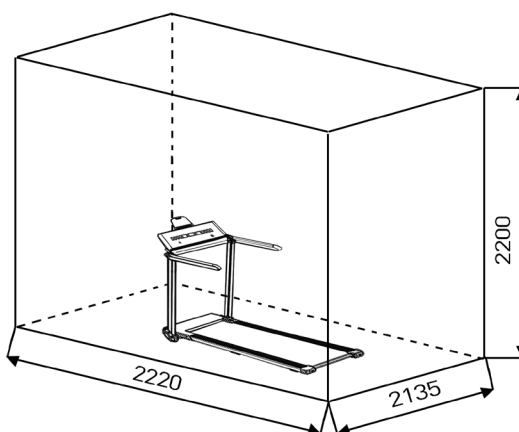
Wanneer de loopband in bedrijf is en de totale afstand meer dan 100 km is, worden de tijd en de siliconenolie afwisselend weergegeven in de tijdvensters en klinkt er een zoemer, die de gebruiker eraan herinnert dat siliconenolie moet worden bijgevuld. Als u in deze status op de [STOP] -toets drukt, wordt de herinnering geannuleerd en wordt de totale afstand op nul gezet. Om de cumulatieve afstand te bekijken, trekt u de beveiligingssleutel uit en houdt u de toetsen [EINGABE] en [PROG] langer dan 3 seconden ingedrukt. Als u de functie wilt deactiveren, drukt u nogmaals langer dan 3 seconden op de knoppen [EINGABE] en [PROG].

Slaapstand

Als de loopband langer dan 10 minuten stand-by staat, wordt deze in de slaapstand gezet.



Deventerrein in mm
(Voor de apparaat-en gebruikers)



Oefenterrein in mm (Voor de apparaat-en gebruikers)

Trainingshandleiding

De onderstaande factoren moeten in acht worden genomen bij het bepalen van de benodigde training voor het bereiken van een merkbare verbetering van uw figuur en gezondheid:

1. Intensiteit:

De mate van lichamelijke belasting bij de training moet de normale belasting overschrijden, zonder dat u daarbij buiten adem en/of uitgeput raakt. De hartslag kan een geschikte richtwaarde voor een effectieve training zijn. Tijdens de training moet deze tussen de 70% en 85% van de maximale hartslag liggen (zie de tabel en formule om deze te bepalen en te berekenen). Tijdens de eerste weken moet de hartslag tijdens de training in het laagste deel hiervan, rond 70% van de maximale hartslag liggen. In de loop van de daaropvolgende weken en maanden zou de hartslag langzaam tot de bovengrens van 85% van de maximale hartslag moeten stijgen. Hoe beter de conditie van degene die traint is, des te meer moet het trainingsniveau stijgen om tussen de 70% tot 85% van de maximale hartslag te komen. Dit kan worden bereikt door langer te trainen en/of door de moeilijkheidsgraad te verhogen.

Wanneer de hartslag niet op het display wordt weergegeven of wanneer u voor de zekerheid uw hartslag wilt controleren, omdat deze door eventuele gebruiksfouten enz. onjuist weergegeven kan zijn, kunt u het volgende doen: De hartslag op de gebruikelijke wijze meten (bijv. de pols voelen en het aantal slagen per minuut tellen).

De hartslag met een geschikt en geïk meetapparaat meten (verkrijgbaar bij gezondheidsinstellingen)

2. Frequentie:

De meeste experts adviseren een gezondheidsbewust dieet, dat op uw trainingsdoel moet worden afgestemd en drie tot vijf maal per week een lichamelijke training. Een normale volwassene moet tweemaal per week trainen om zijn huidige conditie te behouden. Om zijn conditie te verbeteren en zijn lichaamsgewicht te veranderen moet hij minimaal driemaal per week trainen. Natuurlijk is de ideale trainingsfrequentie vijf maal per week.

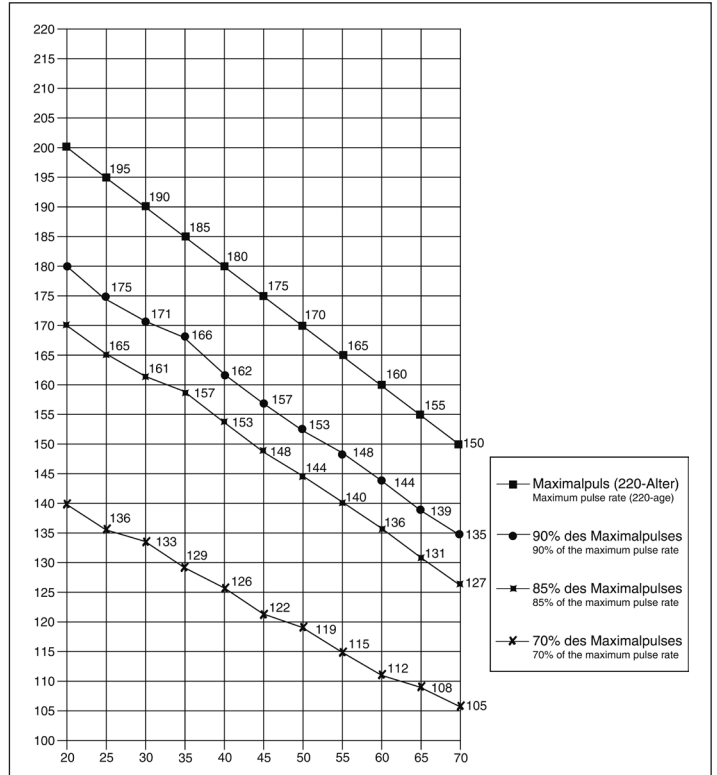
3. Planning van de training

Iedere trainingssessie moet uit drie fasen bestaan: een "warming-up", een "trainingsfase" en een "cooling down". In de "warming-up" moet de lichaamstemperatuur en de zuurstoftoevoer langzaam toenemen. Dit kan worden bereikt door vijf tot tien minuten lang gymnastiek oefeningen te doen. Daarna moet de eigenlijke training ("trainingsfase") beginnen. De trainingsbelasting moet de eerste minuten laag zijn en dan gedurende een periode van 15 tot 30 minuten zo toenemen, dat de hartslag zich tussen de 70% en 85% van de maximale hartslag bevindt.

Om de bloedsomloop na de "trainingsfase" te ondersteunen en om spierpijn of verrekte spieren te voorkomen, moet de trainingsfase door een "cooling down" worden gevolgd. Hierbij moeten vijf tot tien minuten lang stretchoefeningen en/of lichte gymnastiek oefeningen worden gedaan. Voor meer informatie over uitoefening van warme up, oefening te rekken of algemene gymnastische oefeningen in onze downloadarea onder www.christopeit-sport.com

4. Motivatie

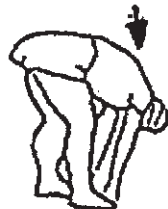
De sleutel tot een succesvol programma is een regelmatige training. U kunt het beste een vaste tijd en plaats per trainingsdag vaststellen en u ook geestelijk op de training voorbereiden. Train alleen met een goed humeur en houd uw doel voor ogen. Met een continue training zult u zien dat u per dag vooruitgang boekt, dat u zich verder ontwikkelt en dat u uw persoonlijke trainingsdoel beetje bij beetje nadert.



Berekeningsformules: Maximale hartslag (220 - leeftijd) = 220 - leeftijd
 90% van de maximale hartslag = (220 - leeftijd) x 0,9
 85% van de maximale hartslag = (220 - leeftijd) x 0,85
 70% van de maximale hartslag = (220 - leeftijd) x 0,7

Warming-up oefeningen (Warm Up)

Begin uw warming-up door te lopen op de plek voor minimaal 3 minuten en voer de volgende gymnastische oefeningen om het lichaam voor de opleidingsfase dienovereenkomstig te bereiden. De oefeningen overdrijf het niet en alleen zo ver draaien tot een lichte weerstand gevoeld. Deze positie zal iets vast te houden.



Bereik met je linkerhand achter je hoofd naar rechts en trek met de rechterhand iets naar links elleboog. Na 20sec. Switch arm

Buig naar voren zo ver mogelijk naar voren en laat je benen bijna gestrekt. Toon het met je vingers in de richting van de teen. 2 x 20sec.

Ga zitten met een been gestrekt op de grond en buig naar voren en proberen om de voet te bereiken met je handen. 2 x 20sec

Knielen in een breed lunge naar voren en ondersteunen jezelf met je handen op de grond. Druk op de bekken naar beneden. Veranderen na 20 sec heen.

Na de warming-up oefeningen door sommige armen en benen los te schudden.

Luister na de training fase is niet abrupt, maar wil cyclus ontspannen iets zonder verzet van om terug te keren naar de normale hartslag-zone. (Afkoelen) Wij raden de warm-up oefeningen op het einde van de training worden uitgevoerd en om uw workout te beëindigen met het schudden van de ledematen.

Stuklijst - reserveonderdelenlijst TM 750S No. 1935 A

Technische specificatie: Stand: 01. 11. 2019

**Loopband zonder montage direct klaar voor gebruik
Zonder veel moeite kan de loopband worden ingeklapt en gemakke-
lijk worden opgeborgen. De transportwielen en -voeten maken het
ruimtevonder compleet.**

- 100% voorgemonteerd
- Motor continu vermogen 1,25 PS (0,92 kW), maximaal motorvermogen 1,75 PS (1,25 kW) Snelheid: 1 km/h tot 16 km/h (in 0,1 km/h stappen instelbaar)
- Optionele hartslagmeting mogelijk
- Geïntegreerde smering van het loopvlak, geen vermoeiend wrijven van het loopvlak meer nodig
- 15 vooraf bepaalde trainingsprogramma's met geprogrammeerde snelheidsregeling
- 1 handmatig programma
- Directe selectietoetsen voor 4 km/h, 8 km/h
- 4 professionele dempers voor het rennen zoals op een bosbodem voor gemakkelijk op de gewrichten trainen
- Veiligheid riemstop
- Futuristisch led display met achtergrondverlichting en moderne touch-knoppen
- Display met LED-weergave van: tijd, afstand, snelheid, calorieverbruik en hartslag
- In het handmatige programma is het mogelijk om voer persoonlijke limieten in, zoals tijd, afstand en ca. calorieverbruik.
- Houder voor tablet + smartphone
- Geeigend voor een lichaamsgewicht tot maximaal. 130 kg
- Afmeting loopoppervlak: (LxB). 120 x 45 cm
- Technische soecificatie: 220-240V/50-60Hz /900 Watt

Apparaat gewicht: 43 kg

Afmeting ca. (LxBxH): 143 x 81 x 124 cm

Afmeting opgeklapt (LxBxH) (liggende): ca. L 143 x B 81 x H 19 cm

Afmeting opgeklapt (LxBxH) (staand): ca. ca. B 81 x H 145 x T 34 cm

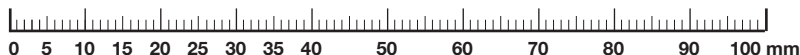
Controleer na het openen van de verpakking a.u.b. aan de hand van de montage stappen of alle onderdelen aanwezig zijn. Wanneer dit het geval is, kunt u met de montage beginnen.

Wanneer een bepaald onderdeel niet in orde is of ontbreekt, of wanneer u in de toekomst een reserveronderdeel nodig heeft, kunt u zich wenden tot:

Internet service- en onderdelen data base:
www.christopeit-service.de

Adresse: **Top-Sports Gilles GmbH**
Friedrichstraße 55
42551 Velbert
Telefon: +49 (0)20 51 / 60 67-0
Telefax: +49 (0)20 51 / 60 67-44
e-mail: info@christopeit-sport.com
www.christopeit-sport.com

**Deze loopband alleen bedoeld voor persoonlijke home-fit-
ness-ruimte en niet geschikt voor industrieel of commercieel
gebruik. Home fitness gebruik klasse H / C**



Afbeeldings-nr.	Beschrijving	Afmetingen mm	Aantal stuks	Gemonteerd aan afbeeldingsnr.	ET-nummer
1	Basisframe		1		33-1935-01-SW
2	Oliegids		1	1	36-1935-04-BT
3	Steunpijp links		1	1+5	33-1935-02-SW
4	Steunpijp rechts		1	1+5	33-1935-03-SW
5	Computerhouder		1	3+4	36-1935-05-BT
6	Handvat ondersteuning links		1	3	36-1935-06-BT
7	Handvat ondersteuning rechts		1	4	36-1935-07-BT
8	Steun voet		1	1	33-1935-07-SW
9	Voorste rol		1	1	33-1935-05-SI
10	Achterste rol		1	1	33-1935-06-SI
11	Wielas		2	1	36-1935-08-BT
12	Inbussleutel	6mm	1	-	36-9107-28-BT
13	Motor		1	1	33-1935-04-SI
14	Loopplaat		1	1	36-1935-10-BT
15	Zeijdebar		2	1	36-1935-11-BT
16	Loopoppervlak		1	9+10	36-1935-12-BT
17	Flakke riem		1	13	36-1935-13-BT
18	Motor bovenste bekleding		1	102	36-1935-02-BT
19	Motor bottom bekleding		1	1	36-1935-01-BT
20	Bar		1	1	36-1935-14-BT
21	Linker eindkap		1	1	36-1935-15-BT
22	Rechten eindkap		1	1	36-1935-16-BT
23	Rubberen voet		2	1	36-1935-17-BT
24	Rubberendemper		2	14	36-1935-18-BT
25	Inbussleutel	5mm	1	-	36-9119-34-BT
26	Rubberen demper links achter		1	14	36-1935-20-BT
27	Kabel 3		1	-	36-1935-09-BT

Afbeeldings-nr.	Beschrijving	Afmetingen mm	Aantal stuks	Gemonteerd aan afbeeldingsnr.	ET-nummer
28	Motorkap voor		1	1	36-1935-22-BT
29	Wiel		2	11	36-1935-23-BT
30	Steunbuis schroef		2	1	36-1935-24-BT
31	Electriciteitskabel		1	103	36-98036113-BT
32	Schakelaar		1	19	36-1935-25-BT
33	Aarddraad		1	1	36-1935-26-BT
34	Rubberen ring		4	57+96	36-9725-33-BT
35	Computer frame bovenste bekleding		1	5+36	36-1935-63-BT
36	Computer frame lager bekleding		1	5+35	36-1935-64-BT
37	Motor links kap		1	1	36-1935-29-BT
38	Motor rechts kap		1	1	36-1935-30-BT
39	Buiten rechtopstaande buis bekleding links		1	3+42	36-1935-31-BT
40	Printplaat		1	1	36-1935-65-BT
41	Stuurkabel		1	1	36-1935-67-BT
42	Binnen rechtopstaande buis bekleding links		1	3+39	36-1935-34-BT
43	Olieplug		1	18	36-1935-35-BT
44	Ferriet ring		1	13	36-1241-19-BT
45	Kabel 1		1	-	36-1935-36-BT
46	Verdraaien deksel		2	5	36-1935-37-BT
47	Golfring	5//30	4	7+57	39-10113-SW
48	Buiten rechtopstaande buis bekleding rechts		1	4+49	36-1935-38-BT
49	Binnen rechtopstaande buis bekleding rechts		1	4+48	36-1935-39-BT
50	Olie fles		1	-	36-1935-40-BT
51	Beveiliging clip		1	35	36-1935-62-BT
52	Handvat cap		2	69	36-1935-42-BT
53	Binnenzeskantschroef	M8x12	2	2	39-9922
54	Binnenzeskantschroef	M6x65	2	1+10	39-10066-SW
55	Binnenzeskantschroef	M8x25	14	14	39-10455
56	Binnenzeskantschroef	M8x55	4	1	36-9718-43-BT
57	Handvat schroef		2	3, 4, 68+69	36-1935-60-BT
58	Binnenzeskantschroef	M8x45	1	1+9	39-10124-VC
59	Tandschijf	6//16	3	54+58	39-10439
60	Locatie speld cap		1	62	36-1935-43-BT
61	Drukveer		1	5+62	36-1935-44-BT
62	Locatie speld		1	5	36-1935-45-BT
63	Tab houder klem		1	64	36-1935-46-BT
64	Tab houder achterkant bekleding		1	65	36-1935-47-BT
65	Voorklep van tab houder		1	64	36-1935-48-BT
66	Tab houder		1	64	36-1935-49-BT
67	Tab houder stootkussen		1	65	36-1935-50-BT
68	Handgreep links		1	6	36-1935-51-BT
69	Handgreep rechts		1	7	36-1935-52-BT
70	Buitenste handgreeppaneel		2	68-69+71	36-1935-53-BT
71	Binnen handgreeppaneel		2	68-69+72	36-1935-54-BT
72	AC-Condensator		1	19	36-1940-59-BT
73	Transformator		1	19	36-1940-58-BT
74	Zelfborgene moer	M6	4	54+75+94	39-9861-SW
75	Zeskantschroef	M6x35	2	1	39-10435-CR
76	Onderlegplaatje	8//16	2	78	33-9962-CR
77	Veerring	voor M8	2	78	39-9864
78	Zeskantschroef	M8x15	2	1	39-9823
79	Buitenkant lambrizing hieronder		2	3-4+80	36-1935-55-BT
80	Binnenland lambrizing hieronder		2	3-4+79	36-1935-56-BT
81	Zeskantschroef	M6x10	6	37+38	39-10430-CR

Afbeeldings-nr.	Beschrijving	Afmetingen mm	Aantal stuks	Gemonteerd aan afbeeldingsnr.	ET-nummer
82	Kruiskopschroef	4x10	30	37+38	39-10518
83	MP3 aansluitkabel		1	35	36-1142-30-BT
84	Bescherming overbelasting		1	19	36-1352-30-BT
85	Verbindingskabel	35+41	1	-	36-1935-66-BT
86	Kruiskopschroef	4x20	18	-	39-10519
87	Kruiskopschroef	5x10	2	40	36 39-105199
88	Zeskantschroef	M5x8	1	1	36-9990
89	Tandschijf	5//10	2	88	39-10111-SW
90	Veerring	voor M5	2	88	39-9870
91	Kruiskopschroef	5x13	50	66+102	36 39-105199
92	Kruiskopschroef	3x9	5	65	39-10127
93	Kruiskopschroef	3x10	4	64	39-10127
94	Kruiskopschroef	4x15	10	3+4+79	39-10515
95	Kruiskopschroef	4x20	4	23	39-10519
96	Zeskantschroef	M6x10	4	3+4-39+48	36-9910
97	Kruisbalk met demper		1	1	33-1935-08-SI
98	Spul		2	8	36-1935-59-BT
99	Veer		2	8	36-1935-19-BT
100	Zeskantschroef	M6x45	2	8	39-9825
101	Voetkussens van het basisframe		2	8	36-1935-21-BT
102	Bevestigingsmiddelen van motorkap		6	37+38	36-1935-58-BT
103	Netaansluitingsok		1	40	36-1935-27-BT
104	Beveiligingsleutel van bevestigingsstoel		1		36-1935-69-BT
105	Montage-en bedieningshandleiding		1		36-1935-68-BT

1. Важные рекомендации и указания по безопасности	стр. 50
2. Руководство по монтажу	стр. 51 - 53
3. Индикация и функции	стр. 54
4. Руководство по использованию компьютера	стр. 55 - 57
5. Инструкция по тренировке	стр. 58
6. Спецификация - Список запасных частей	стр. 59 - 61
7. Разобранный вид	стр. 63

Уважаемые покупательницы и покупатели!

Поздравляем Вас с покупкой тренировочного снаряжения для домашних занятий спортом и желаем Вам самых приятных впечатлений.

Следуйте, пожалуйста, указаниям и инструкциям нашего руководства по монтажу и эксплуатации.

Если у Вас возникнут какие-нибудь вопросы, то Вы можете в любое время без стеснения обращаться к нам.

С уважением, Ваш
Top-Sports Gilles GmbH

Top-Sports Gilles GmbH
Friedrichstraße 55
42551 Velbert
Telefon: +49(0)2051/6067-0
Telefax: +49(0)2051/6067-44
e-mail: info@christopeit-sport.com
www.christopeit-sport.com



Важные рекомендации и указания по безопасности

Наши изделия принципиально подвергаются испытаниям TÜV-GS и тем самым отвечают актуальному самому высокому стандарту безопасности. Однако этот факт не освобождает от обязанности строго соблюдать приведенные ниже основные положения.

1. Монтировать тренажер в точном соответствии с инструкцией по монтажу и использовать только те детали, которые приложены для монтажа тренажера и указаны в спецификации. Перед проведением монтажа проверить комплектность поставки на основании накладной и комплектность содержания коробки упаковки на основании спецификации, приведенной в руководстве по монтажу и эксплуатации. В случае необходимости проведения ремонта, обратесь в магазин, в котором Вы купили этот тренажер,

2. Перед первым использованием и через регулярные интервалы времени проверять прочность посадки всех винтов, гаек и прочих соединений с тем, чтобы обеспечить надежное эксплуатационное состояние тренажера. Неисправные части должны быть незамедлительно заменены или удалены. В случае необходимости прекратите занятия на тренажере до полного его приведения в исправность.

3. Установить тренажер в сухом, ровном месте и предохранять его от влаги и сырости. Скомпенсировать неровности пола за счет соответствующих мер, осуществляемых на полу, и предусмотренных для этого, юстируемых деталей тренажера, если они есть на данном тренажере. Исключить контакт с влагой и сыростью.

4. Если следует защитить место размещения тренажера в особенности от продавливания, загрязнений и тому подобного, подложить под тренажер подходящую, нескользящую прокладку (например, резиновый коврик, деревянную плиту или т. п.).

5. Перед тренировкой удалить все предметы в радиусе 2 метров вокруг тренажера.

6. Для очистки тренажера нельзя пользоваться агрессивными моющими средствами, а для монтажа и возможного ремонта использовать только поставленный вместе с ним или подходящий собственный инструмент. Удаляйте следы пота с тренажера сразу же после тренировки.

7. ВНИМАНИЕ: Системы сердечной частоты контроль могут быть неточны. Повышенная тренировка может к серьезному гигиеническому повреждению или ведут к смерти. Неквалифицированная и чрезмерная тренировка может причинить вред здоровью. Поэтому перед тем, как приступать к целенаправленной тренировке, проконсультироваться с соответствующим врачом. Он может определить, каким максимальным нагрузкам (пульс, ватт, продолжительность тренировки и т. д.) разрешается подвергаться, и дать точную информацию о правильном положении тела во время тренировки, о целях тренировки и о питании. Запрещается тренироваться после обильной еды.

8. Тренироваться на тренажере только тогда, когда он работает безупречно. Для возможного ремонта использовать только оригинальные запасные части. **ВНИМАНИЕ!** Если во время использованием тренажером какая-либо часть нагревается, необходимо срочно заменить ее и не пользоваться тренажером до тех пор, пока он не будет приведен в рабочее состояние.

9. Настраивая регулируемые детали, следить за правильным положением или учитывать помеченную максимальную позицию настройки и обеспечивать надлежащую фиксацию заново настроенного положения. После использования вспомогательных средств для настройки, удалите их по окончании настройки.

10. Если в руководстве не указано иного то тренажером может пользоваться только один человек.

11. Необходимо носить тренировочную одежду и обувь, которые подходят для оздоровительной тренировки на тренажере. Одежда должна такой, чтобы по своей форме (например, длине) она не могла зацепиться во время тренировки. Следует подбирать тренировочную обувь, которая подходит к тренажеру, обеспечивает устойчивость для ног и имеет нескользящую подошву.

12. ВНИМАНИЕ! Если возникнут головокружение, тошнота, боли в груди и другие аномальные симптомы, прервать тренировку и обратиться к соответствующему врачу.

13. Следует принципиально учесть, что спортивные снаряды – не игрушки. Поэтому их разрешается использовать только в соответствии с назначением и лицами, которые располагают соответствующей информацией и которые прошли соответствующий инструктаж.

14. Таким лицам как дети, инвалиды и люди с увечьями следует пользоваться тренажером только в присутствии еще одного человека, который может оказать помощь и дать руководящие указания. Приняв соответствующие меры, исключить возможность использования тренажера детьми без надзора.

15. Следить за тем, чтобы тренирующиеся и другие лица никогда не попадали какими-либо частями своего тела в зону еще движущихся деталей.

16. В конце срока службы этот продукт не должен быть утилизирован в домашние отходы, а должен быть отдан на сборный пункт утилизации использованных электрических и электронных приборов. На это указывает символ на продукте, на инструкции по эксплуатации или на упаковке.

Все материалы могут быть снова использованы согласно маркировке. При повторном использовании, вторичной переработке или других формах вторичного использования старых приборов Вы вносите свой вклад в защиту окружающей среды. Пожалуйста, узнайте в коммунальном управлении адрес близлежащего сборного пункта утилизации.

17. Учитывая требования экологии, не удалять упаковочный материал, израсходованные батарейки и детали тренажера вместе с бытовыми отходами, а класть их в предусмотренные для этого контейнеры-сборники или сдавать их в соответствующие пункты сбора утильсырья.

18. Допустимая максимальная нагрузка (= вес тела) -130 кг. Перед началом тренировки убедитесь в том, что максимальный вес не превышает допустимый.

19. При повреждении соединительного кабеля обратитесь в сервисный отдел или к квалифицированному электрику для замены соединения.

20. Тренажер прошел испытания и сертификацию согласно нормам EN ISO 20957-1:2013, EN 957-6:2010/A1 :2014

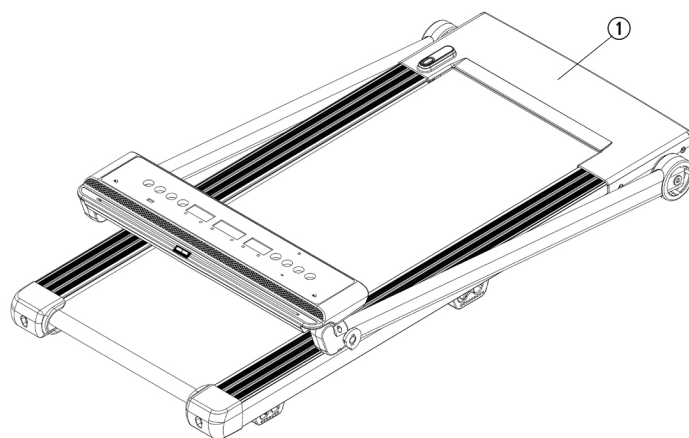
21. Инструкции по сборке и эксплуатации должны рассматриваться как часть продукта. Эта документация должна предоставляться при продаже или передаче продукта.

Инструкция по монтажу

Прежде чем приступить к сборке, обязательно ознакомьтесь с рекомендациями и инструкцией по технике безопасности

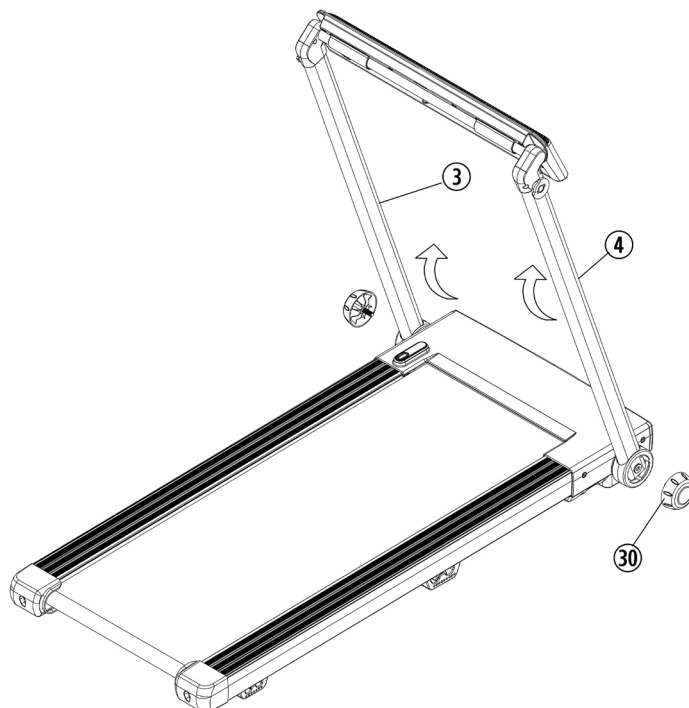
Шаг 1: Распаковка беговой дорожки

Вытащите все мелкие детали и незакрепленный упаковочный материал из коробки, а затем достаньте беговую дорожку при помощи второго человека. Держите его под основной рамой (1) и обратите внимание на возможное защемление. Не разрезайте монтажный ремень.



Шаг 2: Разложить опорные трубки (3+4)

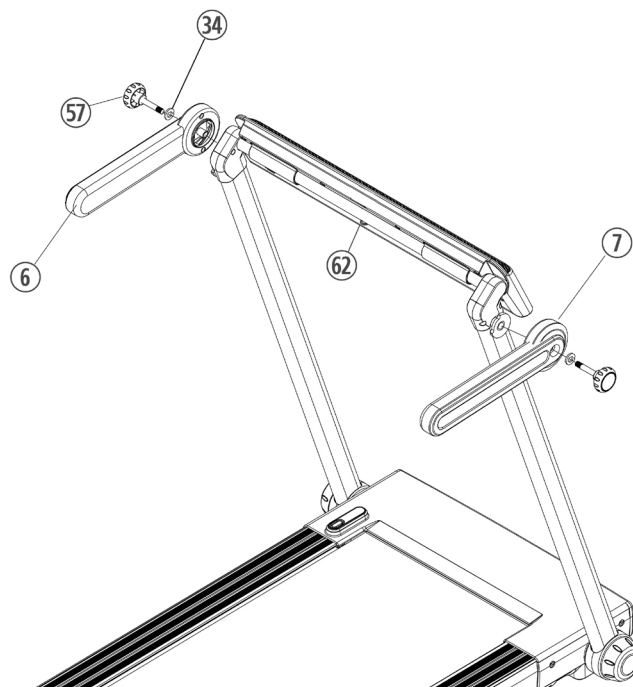
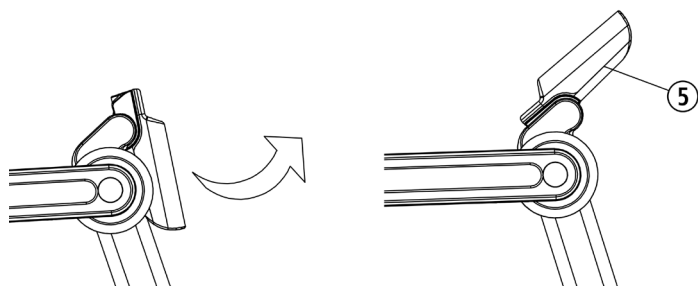
Осторожно поднимите две опорные трубки (3+4) и заблокируйте вертикальное положение закрутив Винт трубки поддержки (30). (Убедитесь, что зубы сцепляются друг с другом.)



Шаг 3: Позиционирование ручек (6 + 7) и компьютера (5).

ВНИМАНИЕ: При установке ручек убедитесь, что отверстие на ручках обращено вниз.

1. Вставьте левую ручку (6), как показано на рисунке. Зафиксируйте ручку (6), используя винт рукоятки (57) и пластиковую шайбу (34)
2. Правая сторона как левая сторона. Как на картинке.
3. Если через некоторое время рукоятки ослабнут, поверните винты рукоятки (57).
4. Поверните компьютер (5), пока установочный штифт (62) не зафиксирован.



Шаг 4:

Контроль и ввод в эксплуатацию

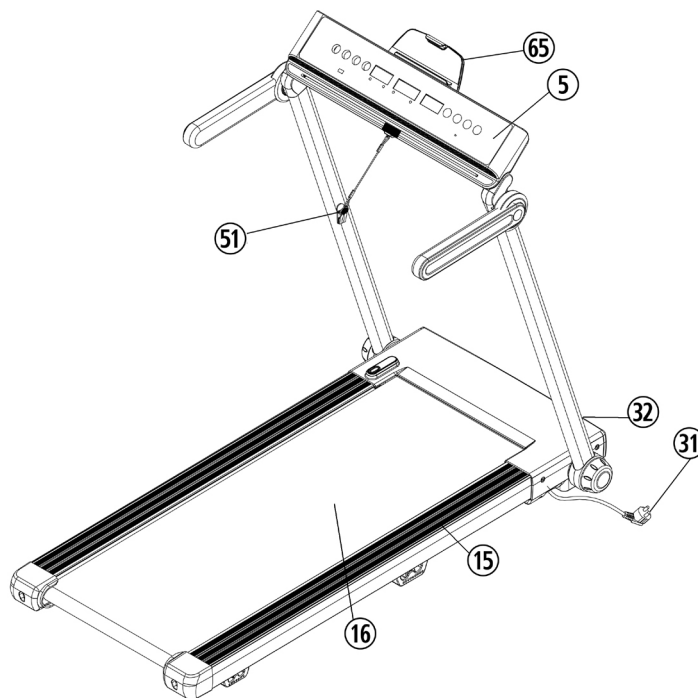
Если все в порядке, вставьте кабель блока питания (31) в розетку (220-240V~50-60Hz) и включите беговую дорожку нажатием на выключатель (32), находящийся снизу в передней части дорожки.

Прикрепите прещепку безопасности (51) на Вашем спортивном костюме (например, на поясе) и положите другой конец его в соответствующее гнездо на компьютере (5). Компьютер подает сигнал готовности. Встаньте на черную поверхность, проходящую по краю бегового полотна (15). Для начала тренировки нажмите на клавишу [START]. Через 3 секунд беговая поверхность придет в движение. Непосредственно после начала движения бегового полотна встаньте на него и начните бегать. Если все в порядке опробуйте тренажер, установив его на самую медленную скорость.

Бегать необходимо посередине дорожки (16) держась за поручни (6+7) избегая вертикальной ударной нагрузки (не делать прыгающих движений). На беговой дорожке двигайтесь только в сторону подъема лицом направленным на компьютер. В случае необходимости покидайте беговую дорожку только в сторону и придерживайтесь при этом за поручни (6+7).

Замечание:

Пожалуйста, сохраняйте инструкцию по монтажу для возможных заказов запасных частей.



Транспортировка и хранение беговой дорожки :

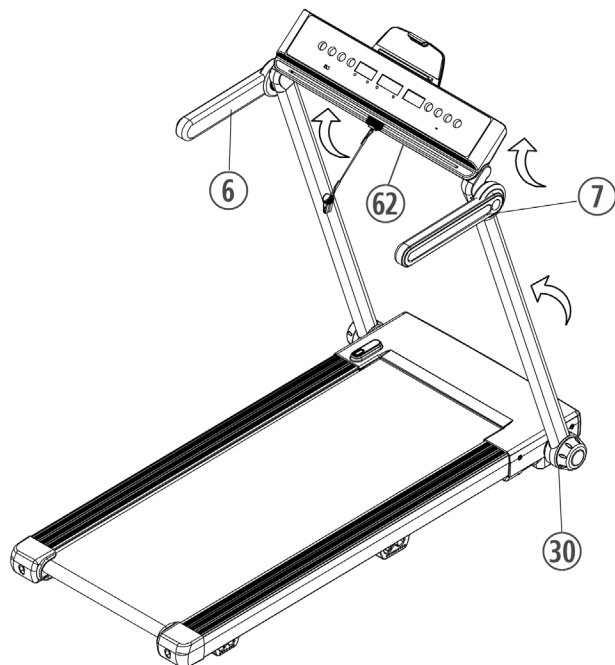
Перед складыванием выключите беговую дорожку и подождите, пока рабочая поверхность полностью остановится.

В собранном состоянии не включать!

Шаг 1:

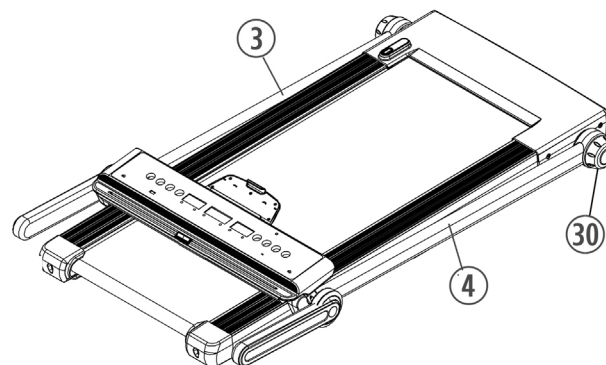
Нажмите на штифт фиксатор (62) и откиньте подставку компьютера (5) назад.

Поверните левую и правую рукоятки (6+7) в верх.



Шаг 2:

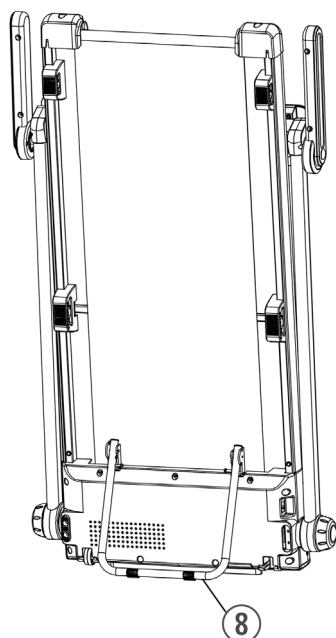
Разблокируйте, повернув Винт трубки поддержки (30) с обеих сторон опорных труб (3+4) и сложите две опорные трубы (3+4) осторожно вниз. Зафиксируйте опорные трубы (3+4), поворачивая Винт трубки поддержки (30). Убедитесь, что зубья находятся в зацеплении друг с другом.



Шаг 3:

После складывания продукт может храниться в квартире под столом и кроватью. Для хранения в вертикальном положении установите беговую дорожку вертикально на установочную ланку (20). Крепко возьмитесь за беговую дорожку одной рукой, а другой рукой разверните опорную ногу (8), потянув ее вверх, а затем опустив вниз, пока она не защелкнется.

Убедитесь, что опорная нога (8) действительно зафиксирована к опорной раме. Вы должны услышать щелчок. Так как в противном случае беговая дорожка упадет и может навредить пользователю, животным и так далее.



Шаг 4:

Раскладывание происходит в обратном порядке.

Индикация и функции:

1. Смазывание бегового полотна:

Чтобы беговая дорожка работала легко и в течение длительного времени, нижнюю сторону бегового полотна всегда следует проверять и при необходимости обрабатывать силиконовым маслом (не используйте смазку на основе масла или керосина). При использовании менее 3 часов в неделю мы рекомендуем смазывать один раз в год. При использовании 3-4 часов в неделю, каждые шесть месяцев и при использовании более 5 часов в неделю, смазывайте каждые три месяца. Смазка осуществляется путем добавления силиконового масла в отверстие для обслуживания. Для этого запустите беговую дорожку на медленной скорости, снимите резиновый стопор и капните немного силиконового масла в отверстие. (Внимание: слишком много смазки может привести к проскальзыванию бегового полотна.)

2. Установка беговой дорожки:

1. Установите беговую дорожку в ручном режиме на скорость 3–5 км/ч.
2. Для центрирования бегового полотна пользуйтесь ключом с шестигранной внутренней нарезкой (25) для винта на задних колпачках, которым выравнивается беговое полотно по центру.
3. Для того, чтобы выровнять беговую поверхность влево, поверните винт на правом заднем колпачке по часовой стрелке.
4. Для того, чтобы выровнять беговую поверхность вправо, поверните винт на левом заднем колпачке по часовой стрелке.
5. Если не представляется возможным выровнять беговое полотно как описано выше, значит оно является дефектным и его необходимо заменить. Примечание: Убедитесь, что беговое полотно находится в центре. (Макс. отклонение 10мм от края)

3. Беговая поверхность проскальзывает:

1. Беговая поверхность неправильно натянута. Крепче заверните оба винта на задних колпачках.
2. Ремень неправильно натяннут.
3. Удалить с помощью салфетки излишки смазки.

4. Отсутствие индикации:

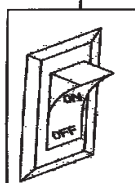
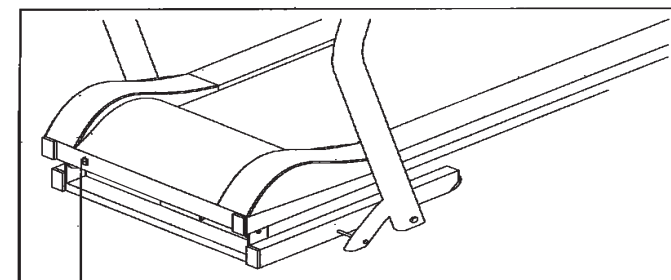
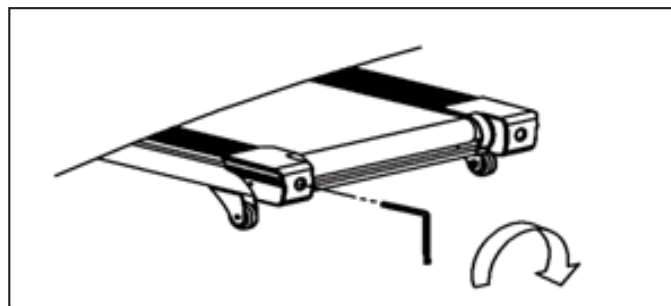
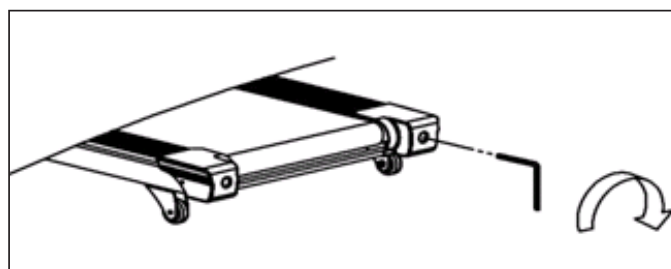
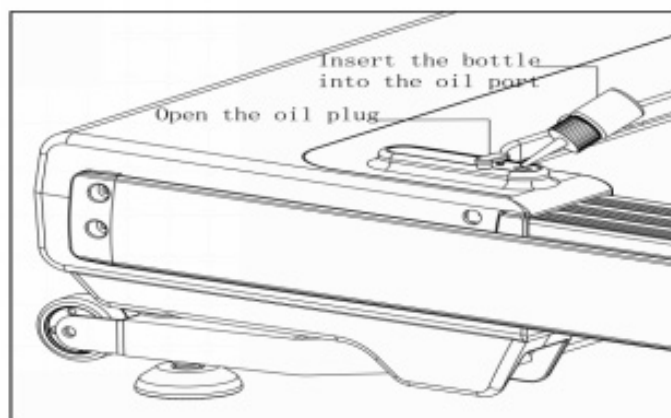
1. Проверьте, включен ли штепсель в штепсельную розетку и находится ли розетка под напряжением.
2. Проверьте, включен ли главный выключатель на основной раме и находится ли прищепка безопасности на предназначенном для него месте на компьютере.
3. Проверьте штекерные соединения.

5. Посторонний шум

1. Проверьте винтовые соединения.
2. Проверьте плоский ремень.
3. Проверьте беговую поверхность.

Замечание:

В случае, если дефект невозможно исправить с помощью вышеперечисленных советов, обратитесь за помощью в магазин, где Вы купили тренажер, или к производителю.





Функции:

ENTFERNUNG/KCAL (РАССТОЯНИЕ/ККАЛ):

Показывает, как далеко вы пробежали в километрах или прибр. расхода калорий в ходе тренировки в ккал

ZEIT/PULS (ВРЕМЯ/ИМПУЛЬС):

Показывает, сколько времени вы бежали в минутах или частоту сердечных сокращений

GESCHWINDIGKEIT (СКОРОСТЬ):

Отображает скорость беговой дорожки в километрах в час.

Клавиши:

[start] - Клавиша:

Нажатие этой кнопки запускает беговую дорожку с 3 секундной задержкой.

[stop] - Клавиша:

Нажатие на эту кнопку приводит к остановке беговой дорожки. Нажмите эту кнопку для сброса всех значений.

[EINGABE] - Клавиша (Функция):

Нажмите эту кнопку, чтобы выбрать соответствующую программу. (Тренировочные программы время/ расстояние/ калории)

[+] - Клавиша:

При нажатии на эту клавишу Вы можете увеличить скорость во время тренировки. В состоянии покоя с помощью этой клавиши Вы можете задать необходимые параметры.

[-] - Клавиша:

При нажатии на эту клавишу Вы можете уменьшить скорость во время тренировки. В состоянии покоя с помощью этой клавиши Вы можете изменить заданные параметры.

[4/8] - Клавиши:

При нажатии на эти клавиши скорость автоматически устанавливается на соответственно выбранную скорость.

Программа ручной установки

1. Вставьте вилку в розетку (220V-240V, 50HZ-60HZ) и включите беговую дорожку нажатием на выключатель, находящийся снизу передней части дорожки.
2. Встаньте на черную поверхность, проходящую по краю бегового полотна.
3. Прикрепите ключ безопасности на Вашем спортивном костюме (например, на поясе) и подключите другой конец его в соответствующее гнездо на компьютере. Компьютер подает сигнал готовности.
4. Для начала тренировки нажмите на клавишу [START]. Через 3 секунд беговая поверхность придет в движение. Непосредственно после начала движения бегового полотна встаньте на него и следовать установленной скорости.

Программа с целевым показателем времени:

Нажимайте клавишу [EINGABE], пока не загорится индикатор ZEIT. ZEIT/ PULS дисплей покажет предложение 30:00 минут. При желании вы можете изменить это с помощью клавиш [+/-]. (диапазон 5: 00-99: 00 минут). Для начала тренировки нажмите на клавишу [START] и выставите желаемую скорость. Начинается отсчет времени по убывающей. При достижении показателя 00:00 мин. раздается звуковой сигнал и беговая дорожка останавливается.

Программа с целевым показателем расстояния:

Нажимайте клавишу [EINGABE], пока не загорится индикатор ENTFERNUNG. ENTFERNUNG/KCAL дисплей покажет предложение 1:00 км. При желании вы можете изменить это с помощью клавиш [+/-]. (диапазон 0,5-99,9 км). Для начала тренировки нажмите на клавишу [START] и выставите желаемую скорость. Начинается отсчет времени по убывающей. При достижении показателя 00:00 мин. раздается звуковой сигнал и беговая дорожка останавливается.

Программа с целевым показателем расхода калорий:

Нажимайте клавишу [EINGABE], пока не загорится индикатор KCAL. ENTFERNUNG/KCAL дисплей покажет предложение 50,0 ккал. При желании вы можете изменить это с помощью клавиш [+/-]. (диапазон 10-990 ккал). Для начала тренировки нажмите на клавишу [START] и выставите желаемую скорость. Начинается отсчет времени по убывающей. При достижении показателя 00:00 мин. раздается звуковой сигнал и беговая дорожка останавливается.

Диаграммы программ P1-P15

С помощью клавиши выберите одну из 15 различных программ скорости. В этих программах заданное время разделяется на 20 интервалов и скорость меняется автоматически как показано в таблице внизу. С нажатием на клавишу [START] тренировка начинается. После окончания программы раздается звуковой сигнал и беговая дорожка останавливается. Для прерывания программы нажмите на клавишу [STOP].

↓ Программа	Время →	Программы в 20 временных разделах																			
		1	2	3	4	5	6	7	8	9	10	11	12	13	14	15	16	17	18	19	20
P01	Km/h	2	3	3	4	5	3	4	5	5	3	4	5	4	4	4	2	3	3	5	3
P02	Km/h	2	4	4	5	6	4	6	6	6	4	5	6	4	4	4	2	2	5	4	2
P03	Km/h	2	4	4	6	6	4	7	7	7	4	7	7	4	4	4	2	4	5	3	2
P04	Km/h	3	5	5	6	7	7	5	7	7	8	8	5	9	5	5	6	6	4	4	3
P05	Km/h	2	4	4	5	6	7	7	5	6	7	8	8	5	4	3	3	6	5	4	2
P06	Km/h	2	4	4	4	5	6	8	8	6	7	8	8	6	4	4	2	5	4	3	2
P07	Km/h	2	3	3	3	4	5	3	4	5	3	4	5	3	3	3	6	6	5	3	3
P08	Km/h	2	3	3	6	7	7	4	6	7	4	6	7	4	4	4	2	3	4	4	2
P09	Km/h	2	4	4	7	7	4	7	8	4	8	9	9	4	4	4	5	6	3	3	2
P10	Km/h	2	4	5	6	7	5	4	6	8	8	6	6	5	4	4	2	4	4	3	3
P11	Km/h	2	5	8	10	7	7	10	10	7	7	10	10	5	5	9	9	5	5	4	3
P12	Km/h	3	4	9	9	5	9	5	8	5	9	7	5	5	7	9	9	5	7	6	3
P13	Km/h	3	6	7	5	9	9	7	5	5	7	9	5	8	5	9	5	9	9	4	3
P14	Km/h	2	2	4	5	6	5	4	3	2	1	2	3	4	5	6	5	4	3	2	1
P15	Km/h	2	4	6	8	6	6	4	4	2	2	2	4	6	8	6	6	4	4	2	2

Функция измерения пульса

При желании вы можете использовать совместимый импульсный ремень (не кодированный с частотой передачи 5,0-5,5 кГц) для измерения импульса. Измеренное значение пульса отображается на дисплее. Продолжительность ответа составляет 30 секунд. Внимание: измерение пульса не подходит для медицинских целей

Прищепка безопасности

Прищепка безопасности служит для страховки в случае опасности. Она должна находиться на компьютере при включении дорожки и при ее пользовании. Пользуйтесь прищепкой безопасности при каждой тренировке. Она служит для Вашей безопасности и делает возможным экстренное торможение беговой дорожки. Если прищепка безопасности не находится на компьютере, то на дисплее выводится индикация «---». После того, как прищепка безопасности будет вставлена в компьютер, все значения ставятся на ноль и компьютер готов к работе.

Коды ошибок и диагностика ошибок

В случае неисправностей следующий список сообщений об ошибках может вам помочь. Как правило, электромонтажные работы должны выполняться только с соблюдением соответствующих правил техники безопасности. Для получения дополнительной информации и помощи при неисправностях, пожалуйста, свяжитесь с нашим отделом обслуживания (см. Контактную информацию на последней странице).

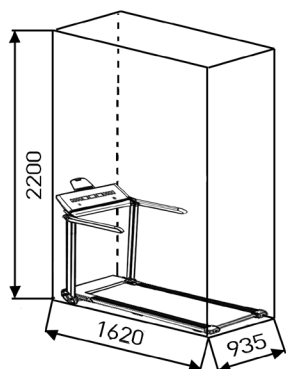
Ошибка	Возможная проблема	Решение
----	Прищепка безопасности не в положении	Поместите прищепку в соответствующее гнездо на компьютере.
E01	Сбой связи	1. Выключите беговую дорожку и отсоедините шнур питания. 2. Проверьте разъемы на соединительных кабелях. 3. Проверьте разъемы на плате управления.
E02	Защита от неправильного напряжения	1. Выключите беговую дорожку и отсоедините шнур питания. 2. Убедитесь, что источник питания правильный. 3. Если от контроллера есть жгучий запах, контроллер следует заменить. 4. Отсоедините и снова подключите кабели двигателя к плате управления.
E03	Отсутствует импульс с датчика:	1. Выключите беговую дорожку и отсоедините шнур питания. 2. Проверьте правильность посадки кабеля датчика и замените его, если он поврежден / не работает.
E05	Защита от перегрузки	1. Убедитесь, что источник питания правильный. 2. Убедитесь, что смазка нижней стороны протектора правильная и что протектор не заедает вбок. 3. Если во время работы слышен необычный шум двигателя, двигатель следует заменить. 4. Если от контроллера исходит жгучий запах, контроллер следует заменить.
E07/E08	EEPROM неисправен	Заменить плату управления.
Двигатель не запускается	Кабель двигателя поврежден или подключен неправильно. Предохранитель на плате управления неисправен. Панель управления или Двигатель сгорели.	Проверьте кабель двигателя. Проверьте исправность предохранителя и при необходимости замените предохранитель. Заменить плату управления. Заменить двигатель.

Напоминание об обслуживании масла

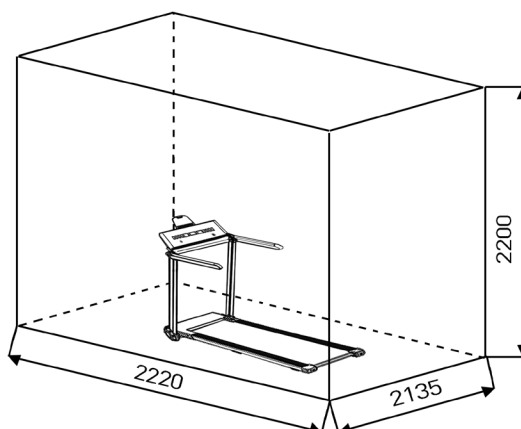
Когда беговая дорожка работает и общее расстояние составляет более 100 км, отображается значёк OIL на дисплее и раздается звуковой сигнал, который напоминает пользователю о необходимости повторного заполнения силиконового масла. В этом состоянии нажатие клавиши [STOP] отменяет напоминание и сбрасывает накопленное расстояние. Кроме того, для просмотра совокупного расстояния вытащите ключ безопасности и нажмите клавиши [EINGABE] и [PROG] и удерживайте более 3 секунд. Если вы хотите отключить функцию, снова нажмите кнопки [EINGABE] и [PROG] и удерживайте их более 3 секунд.

Спящий режим

Если беговая дорожка находится в режиме ожидания более 10 минут, она будет переведена в спящий режим.



Область тренировок в мм (Для устройства и пользователя)



Область тренировок в мм (Площадь безопасности (вокруг + 60см))

ИНСТРУКЦИЯ ПО ТРЕНИРОВКЕ

Вы должны учитывать следующие факторы, чтобы определить верные параметры тренировок для достижения ощутимых физических результатов и пользы для здоровья.

1. Интенсивность

Уровень физических нагрузок при тренировках должен превышать уровень нормальных физических нагрузок, но вы не должны задыхаться и сильно переутомляться. Удобной мерой эффективности тренировки может служить частота пульса. Во время тренировки частота пульса может достигать 70-85% от максимальной (смотри таблицу и формуляр для определения и расчета). В первую неделю частота пульса должна оставаться на нижней отметке этой области, т.е. около 70% от максимальной. В последующие недели и месяцы частоту пульса следует постепенно наращивать до 85% от максимальной. Лучше всего для физического состояния человека, выполняющего упражнения, если частота пульса возрастает, оставаясь в пределах 70-85% от максимальной. Это достигается увеличением времени тренировки или уровня сложности.

Если частота пульса не показана на дисплее компьютера или Вы хотите проверить частоту пульса, которая, возможно, показана неверно, вследствие какой-либо ошибки. Вы можете предпринять следующее:

А) измерить частоту пульса обычным способом (подсчитать количество ударов пульса в минуту на запястье)

В) измерить частоту пульса с помощью специального устройства (которое можно купить у продавцов специализированного оборудования)

2. Частота

Большинство экспертов рекомендуют комбинацию здоровой диеты, которая основана на цели Ваших тренировок, и физические занятия 3 раза в неделю. Нормальный взрослый человек может тренироваться дважды в неделю для поддержания его нормальной физической формы. Трехразовые тренировки необходимы для улучшения Вашей физической формы и уменьшения веса. Идеальная частота тренировок - 5 раз в неделю.

3. Планирование тренировок

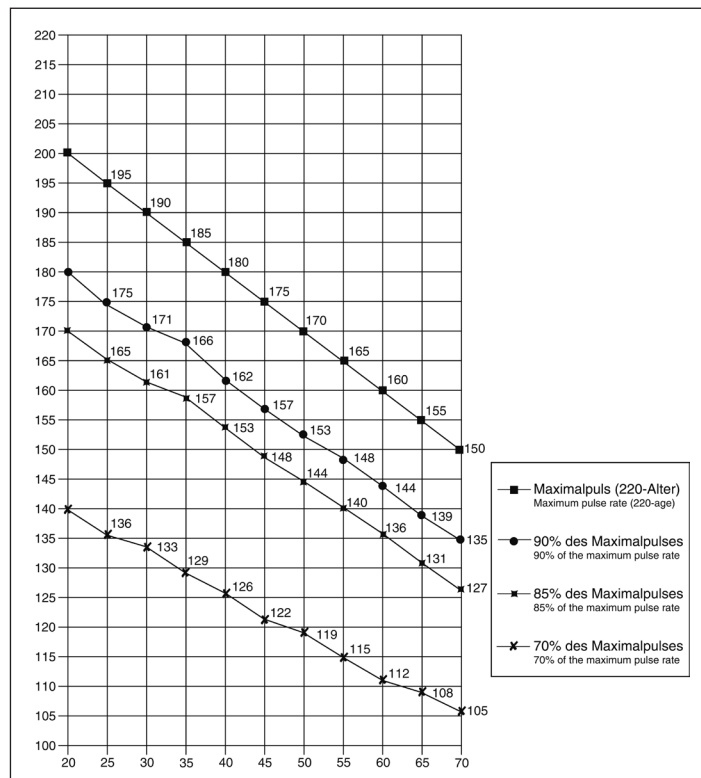
Каждая тренировка должна состоять из трех фаз: разогрев (разминка), непосредственно тренировка и остывание после тренировки, заключительная фаза. Температура тела и поступление кислорода в организм должно медленно возрастать во время фазы разогрева. Выполняйте гимнастические упражнения в течение 5-10 минут.

Затем приступайте к основной фазе тренировки. Нагрузка должна быть относительно низкой в первые несколько минут, а затем возрастать в течение 15-30 минут, чтобы частота пульса была в пределах 70-85% от максимальной.

Для того, чтобы поддержать циркуляцию крови после основной фазы тренировки, предупредить возникновение болей или напряжения в мышцах необходима заключительная фаза тренировки: выполнение в течение 5-10 минут упражнений на растяжку или легких гимнастических упражнений.

4. Мотивация

Ключевым моментом успеха программы являются регулярные тренировки. Вам следует установить конкретное время и место на каждый день для тренировок и внутренне подготовить себя к ним. Тренируйтесь только тогда, когда у Вас есть настроение и всегда помните свою цель. Если Вы продолжаете свои занятия, то через какое-то время сможете увидеть свой прогресс день ото дня и будете приближаться к поставленной цели шаг за шагом.



ФОРМУЛА РАСЧЕТА ЧАСТОТЫ ПУЛЬСА

Макс. частота пульса = $220 - \text{возраст}$
(220 - Ваш возраст)

90% от макс. частоты пульса = $(220 - \text{возраст}) \times 0.9$

85% от макс. частоты пульса = $(220 - \text{возраст}) \times 0.85$

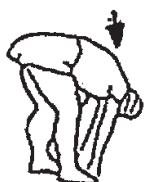
70% от макс. частоты пульса = $(220 - \text{возраст}) \times 0.7$

Упражнения для разминки перед тренировкой

Начните разминку с ходьбы на месте в течение 3 минут. После этого выполните следующие упражнения, которые помогут вам оптимально подготовиться к тренировке. Во время выполнения упражнений вы не должны испытывать боль. Выполняйте упражнение до появления тянущего чувства в мышце.



Встаньте ровно и заведите одну руку за голову. Вторую руку положите сверху, возьмитесь за локоть и потяните до ощущения растяжения трицепса. Оставайтесь в этом положении на 20 секунд, повторите другой рукой.



Наклонитесь вперед не сгибая ног и попытайтесь достать пальцами рук до пола. Выполняйте упражнение 2 раза по 20 секунд.



Сядьте на пол и вытяните одну ногу. Наклонитесь вперед и попробуйте достать ступню. Выполняйте упражнение 2 раза по 20 секунд.



В положении широкого выпада обопритесь руками в пол и потяните мышцы ног. Через 20 секунд поменяйте ногу.

После разминки потрясите ногами и руками, чтобы расслабить мышцы. Не прекращайте тренировку внезапно. Сначала уменьшите темп тренировки, чтобы пульс опустился до обычного показателя (Cool down). Мы рекомендуем в конце тренировки снова выполнить комплекс упражнений для разминки.

Спецификация - Список запасных частей TM750S - № заказа. 1935 A

Technische specificatie: Stand: 01. 11. 2019

Беговая дорожка без сборки, непосредственно готовая к использованию. Без особых усилий беговую дорожку можно сложить и легко убрать. Транспортные колеса и опорные демпферы завершают компактную конструкцию.

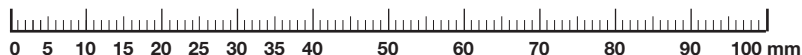
- на 100% предварительно собран
- Постоянная мощность мотора 1,25 PS (0,92 kW), пиковая производительность 1,75 PS (1,25 kW)
- Скорость: 1 km/h to 16 km/h (регулируемый шаг 0,1 km/h)
- 15 предопределенных программ тренировок с программируемым контролем скорости.
- 1 ручная программа
- Клавиши быстрого выбора для 4 km/h, 8 km/h
- Компьютер содержит беспроводной приемник сердечного ритма.
- Интегрированная смазка протектора, не требует утомительного втирания
- 4 профессиональных амортизатора, для защиты суставов и бега квок по лесной тропинке
- Стопремень безопасности
- Компактное складывание
- Футуристический дисплей с современными сенсорными кнопками
- Дисплей с показанием: времени, расстояния, скорости, приблизительного потребления калорий и частоты пульса
- В программе можно ввести личные ограничения, такие как время, расстояние и приблизительное потребление калорий.
- Держатель для планшета + смартфона
- Максимальный вес пользователя: 130 kg
- Беговая поверхность прикл. (ДхШ): 120 x 45 cm
- Электрические данные: 220-240V/50-60Hz /900 Watt

Вес са. 43 kg

Размер прикл. (ДхШхВ): L 143 x B 81 x H 124 cm

Размер в сложенном виде прикл. (ДхШхВ): 143 x 81 x 19 cm

Размер в сложенном виде прикл. (ДхШхВ): 81 x 34 x 145 cm



Сняв упаковку, проверьте по списку, все ли детали на месте. Если все в порядке, то можно начинать сборку. Если какой-нибудь агрегат не в порядке или отсутствует, обращайтесь к нам:

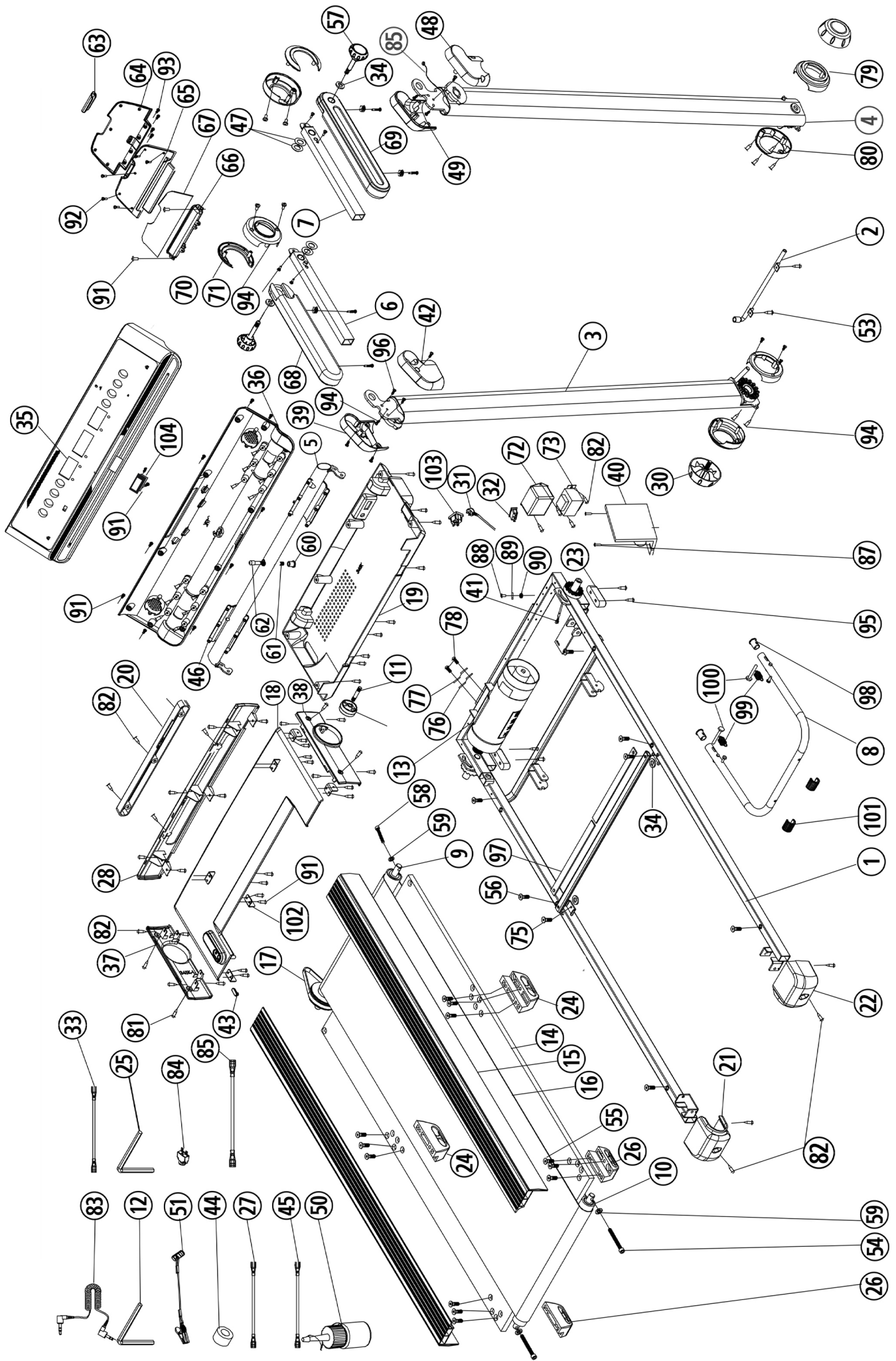
Интернет-сервис и запасные части портала:
www.christopeit-service.de

Top-Sports Gilles GmbH
Friedrichstraße 55
42551 Velbert
Telefon: +49 (0)20 51 / 60 67-0
Telefax: +49 (0)20 51 / 60 67-44
e-mail: info@christopeit-sport.com
www.christopeit-sport.com

Эта беговая дорожка предназначена только для частного домашнего спорта и не подходит для коммерческого использования. Домашний спортивный класс использования H / C

№ картинки	Наименование	Размеры в мм	Кол-во штук	Монтируется на №	ET-№
1	Базовая рама		1		33-1935-01-SW
2	Направляющая масла		1	1	36-1935-04-BT
3	Опорная труба слева		1	1+5	33-1935-02-SW
4	Опорная труба справа		1	1+5	33-1935-03-SW
5	Компьютерная рамка		1	3+4	36-1935-05-BT
6	Левая опорная ручка		1	3	36-1935-06-BT
7	Правая опорная ручка		1	4	36-1935-07-BT
8	Опорная нога		1	1	33-1935-07-SW
9	Передний ролик		1	1	33-1935-05-SI
10	Задний ролик		1	1	33-1935-06-SI
11	Ось колеса		2	1	36-1935-08-BT
12	Шестигранный ключ	6mm	1	-	36-9107-28-BT
13	Мотор		1	1	33-1935-04-SI
14	Доска скольжения		1	1	36-1935-10-BT
15	Боковая планка		2	1	36-1935-11-BT
16	Беговая поверхность		1	9+10	36-1935-12-BT
17	Приводной ремень		1	13	36-1935-13-BT
18	Верхняя обшивка мотора		1	102	36-1935-02-BT
19	Нижняя обшивка мотора		1	1	36-1935-01-BT
20	Планка для вертикальной установки		1	1	36-1935-14-BT
21	Левая крышка		1	1	36-1935-15-BT
22	Правая крышка		1	1	36-1935-16-BT
23	Ножной демпфер		2	1	36-1935-17-BT
24	Демпфер		2	14	36-1935-18-BT
25	Шестигранный ключ	5mm	1	-	36-9119-34-BT
26	Задний резиновый демпфер с лева		1	14	36-1935-20-BT
27	Кабель 3		1	-	36-1935-09-BT

№ картинки	Наименование	Размеры в мм	Кол-во штук	Монтируется на №	ЕТ-№
28	Передняя обшивка мотора		1	1	36-1935-22-ВТ
29	Колесо		2	11	36-1935-23-ВТ
30	Винт трубки поддержки		2	1	36-1935-24-ВТ
31	Кабель блока питания		1	103	36-98036113-ВТ
32	Переключатель		1	19	36-1935-25-ВТ
33	Провод заземления		1	1	36-1935-26-ВТ
34	Резиновые диски		4	57+96	36-9725-33-ВТ
35	Верхняя обшивка компьютерной рамы		1	5+36	36-1935-63-ВТ
36	Нижняя обшивка компьютерной рамы		1	5+35	36-1935-64-ВТ
37	Левая обшивка мотора		1	1	36-1935-29-ВТ
38	Правая обшивка мотора		1	1	36-1935-30-ВТ
39	Внешняя обшивка опорной трубки слева		1	3+42	36-1935-31-ВТ
40	Электро плата		1	1	36-1935-65-ВТ
41	Компьютерный кабель		1	1	36-1935-67-ВТ
42	Внутренняя обшивка опорной трубки слева		1	3+39	36-1935-34-ВТ
43	Пробка		1	18	36-1935-35-ВТ
44	Ферритовое кольцо		1	13	36-1241-19-ВТ
45	Кабель 1		1	-	36-1935-36-ВТ
46	Крышка поворота		2	5	36-1935-37-ВТ
47	Волнистая шайба	5//30	4	7+57	39-10113-SW
48	Внешняя обшивка опорной трубки справа		1	4+49	36-1935-38-ВТ
49	Внутренняя обшивка опорной трубки справа		1	4+48	36-1935-39-ВТ
50	Бутылка масла		1	-	36-1935-40-ВТ
51	Предохранительная прищепка		1	35	36-1935-62-ВТ
52	Крышка рукоятки		2	69	36-1935-42-ВТ
53	Винт с цилиндрической головкой	M8x12	2	2	39-9922
54	Винт с цилиндрической головкой	M6x65	2	1+10	39-10066-SW
55	Винт с цилиндрической головкой	M8x25	14	14	39-10455
56	Винт с цилиндрической головкой	M8x55	4	1	36-9718-43-ВТ
57	Ручка винт		2	3, 4, 68+69	36-1935-60-ВТ
58	Винт с цилиндрической головкой	M8x45	1	1+9	39-10124-VC
59	Зубчатая стопорная шайба	6//16	3	54+58	39-10439
60	Крышка штифт фиксатора		1	62	36-1935-43-ВТ
61	Пружина сжатия		1	5+62	36-1935-44-ВТ
62	Штифт фиксатор		1	5	36-1935-45-ВТ
63	Зажим для планшета		1	64	36-1935-46-ВТ
64	Задняя обшивка консоли для планшета		1	65	36-1935-47-ВТ
65	Передняя крышка консоли для планшета		1	64	36-1935-48-ВТ
66	Консоль для планшета		1	64	36-1935-49-ВТ
67	Подложка консоли для планшета		1	65	36-1935-50-ВТ
68	Левая обивка ручки		1	6	36-1935-51-ВТ
69	Правая обивка ручки		1	7	36-1935-52-ВТ
70	Внешняя обшивка ручки		2	68-69+71	36-1935-53-ВТ
71	Внутренняя обшивка ручки		2	68-69+72	36-1935-54-ВТ
72	Сетевой фильтр		1	19	36-1940-59-ВТ
73	Индуктор		1	19	36-1940-58-ВТ
74	Нейлон гайка	M6	4	54+75+94	39-9861-SW
75	Шестигранный болт	M6x35	2	1	39-10435-CR
76	Подкладная шайба	8//16	2	78	33-9962-CR
77	Пружинная шайба	для M8	2	78	39-9864
78	Шестигранный болт	M8x15	2	1	39-9823
79	Внешняя обшивка опорной трубы с низу		2	3-4+80	36-1935-55-ВТ
80	Внутренняя обшивка опорной трубы с верху		2	3-4+79	36-1935-56-ВТ
81	Шестигранный болт	M6x10	6	37+38	39-10430-CR



Service / Hersteller

Bei Reklamationen, notwendigen Ersatzteilbestellungen oder Reparaturen wenden Sie sich bitte an unsere Service Abteilung.

Internet Service- und Ersatzteilportal:
www.christopeit-service.de



© by Top-Sports Gilles GmbH
D-42551 Velbert (Germany)

Service:

Tel.: +49 (0)2051/6067-0
Fax: +49 (0)2051/6067-44

Top-Sports Gilles GmbH

Friedrichstrasse 55
D - 42551 Velbert

info@christopeit-sport.com
<http://www.christopeit-sport.com>

