

(D) Montageanleitung  
(FR) Notice de montage  
(NL) Handleiding voor de montage

(GB) Assembly instructions  
(IT) Istruzioni di montaggio  
(PL) Instrukcja montażu

(CZ) Montážní návod  
(HU) Szerelési útmutató  
(TR) Montaj talimatı

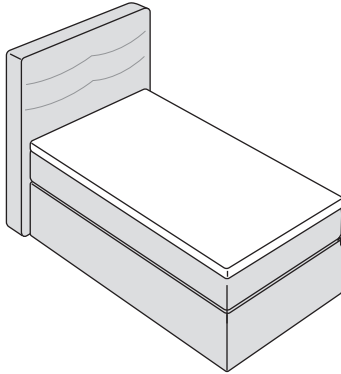
(SK) Návod na montáž  
(RO) Instrucțiuni de montaj  
(RU) Инструкция по монтажу

# Valencia

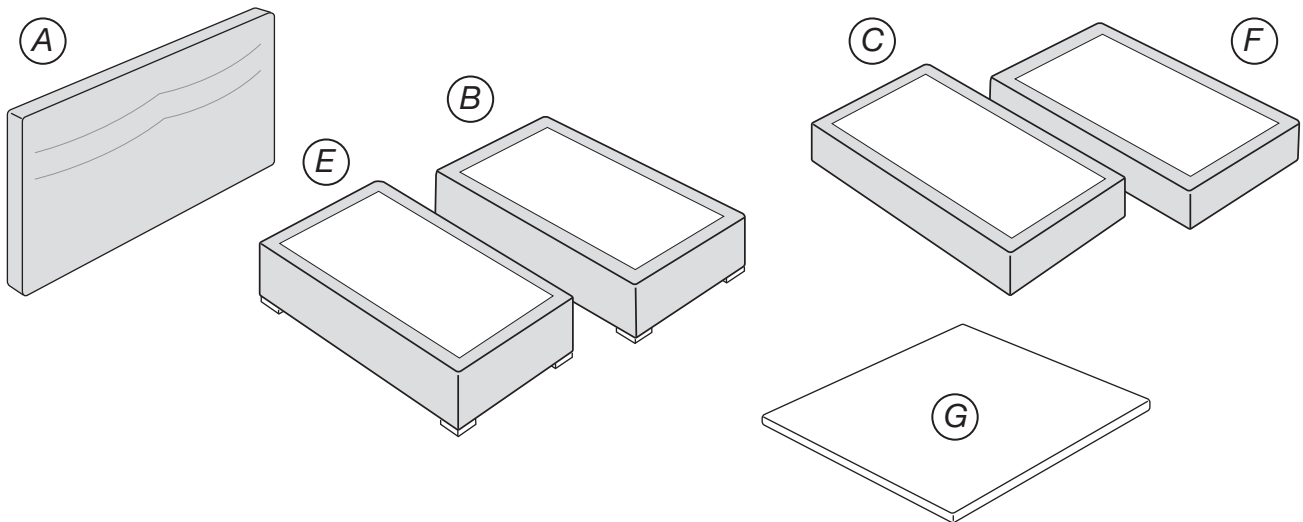
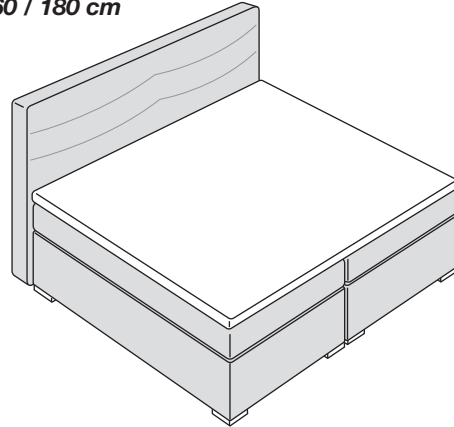
## Boxspring



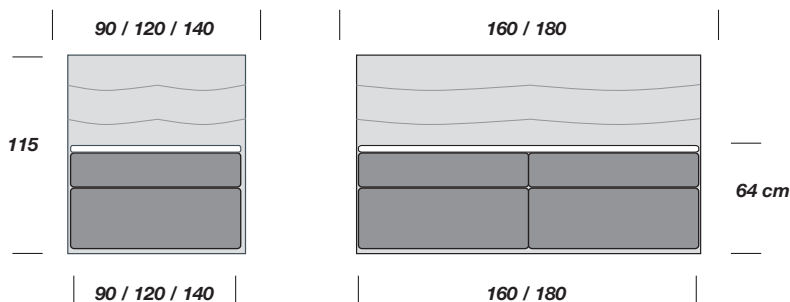
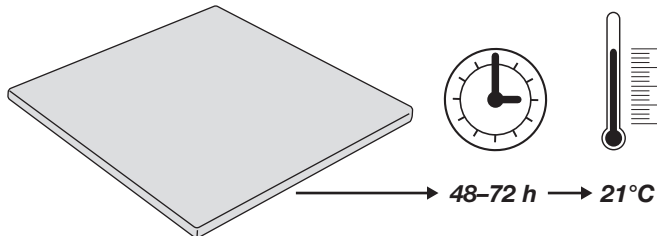
90 / 120 / 140 cm



160 / 180 cm



**Topper** 90 / 120 / 140 / 160 / 180 cm



Ⓛ Montageanleitung  
ⓍⓇ Notice de montage  
ⓃⓁ Handleiding voor de montage

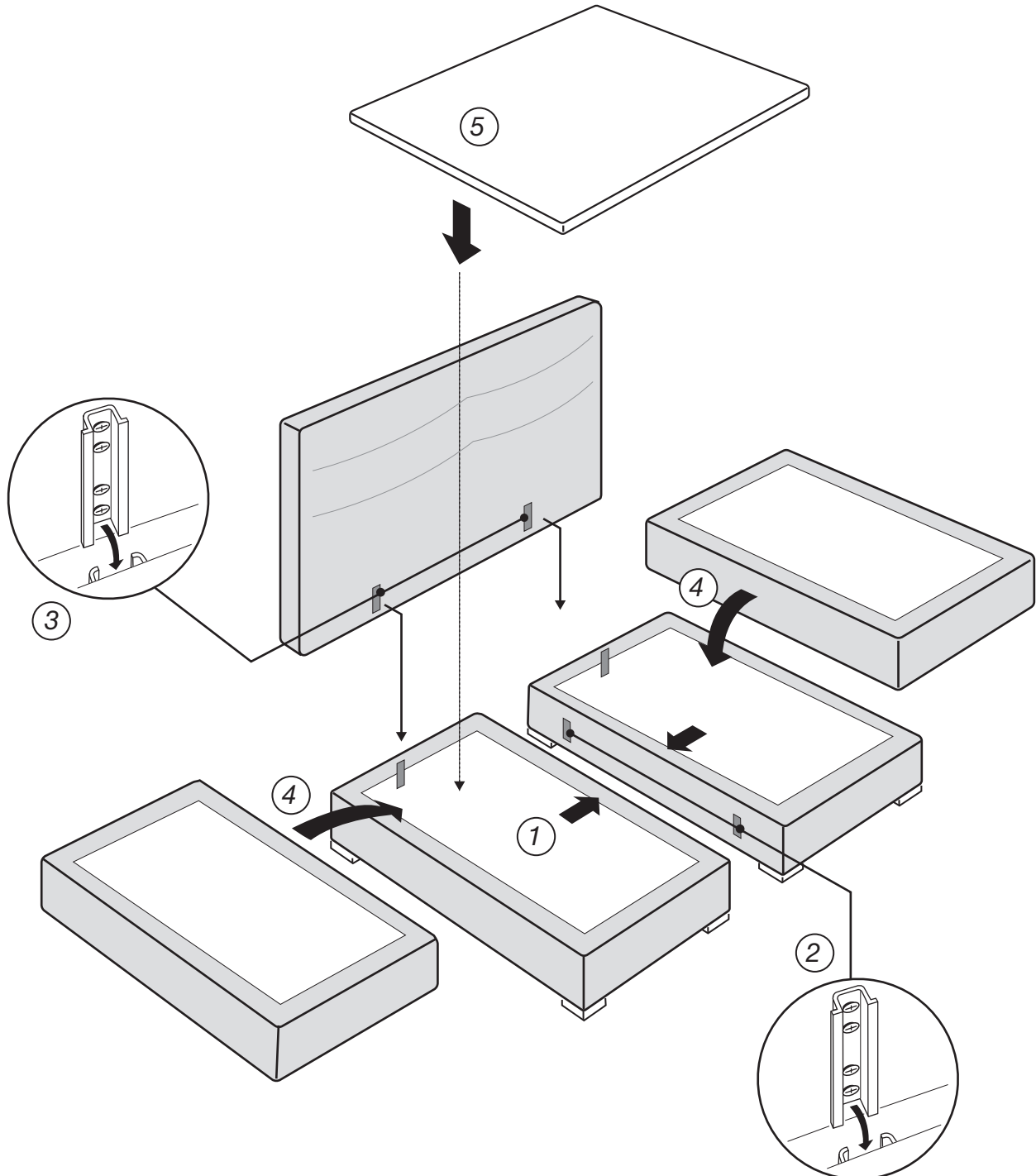
ⓖⓅ Assembly instructions  
Ⓡⓣ Istruzioni di montaggio  
ⓅⓁ Instrukcja montażu

ⒸⓏ Montážní návod  
ⓇⓄ Szerelési útmutató  
ⓇⓂ Montaj talimati

ⓈⓀ Návod na montáž  
ⓇⓄ Instrucțiuni de montaj  
ⓇⓄ Инструкція по монтажу

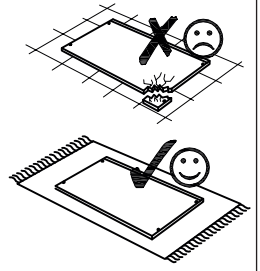
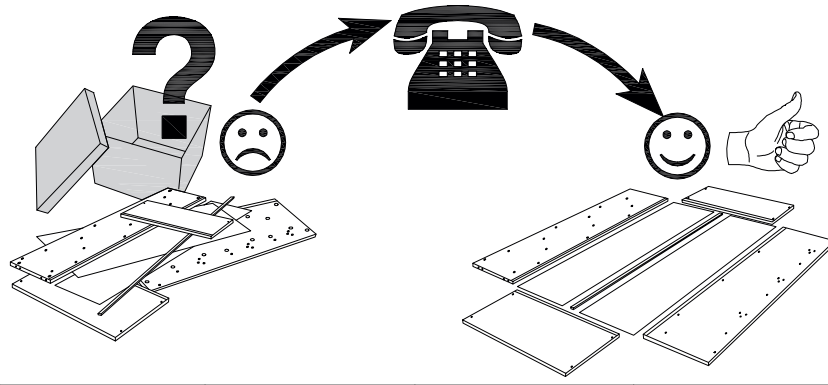
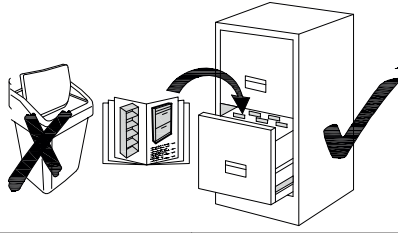
# Valencia

## Boxspring



Name / Nom / Nome / Naaz / Nazwa / Jméno  
 Názov / Név / Denumire / Isim / Название

**Valencia**



	(A)	(B)	(C)	(E)	(F)	(G)
90 120 140						
160 180						

