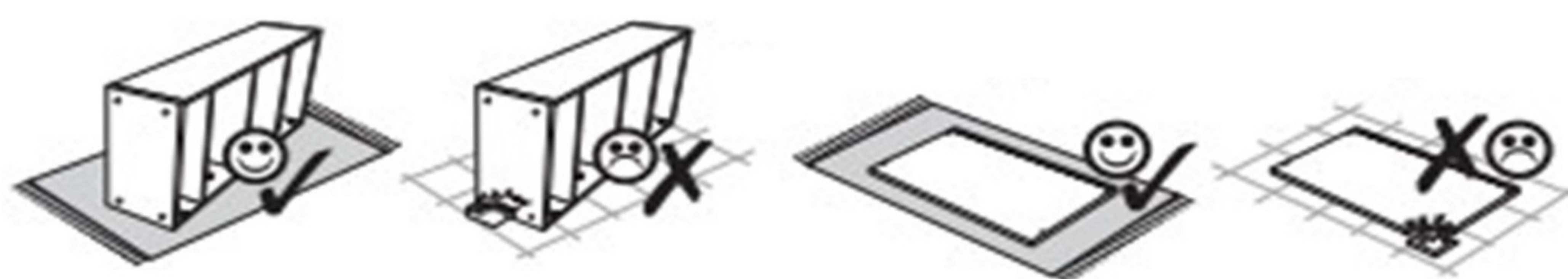


Ar.Nr.

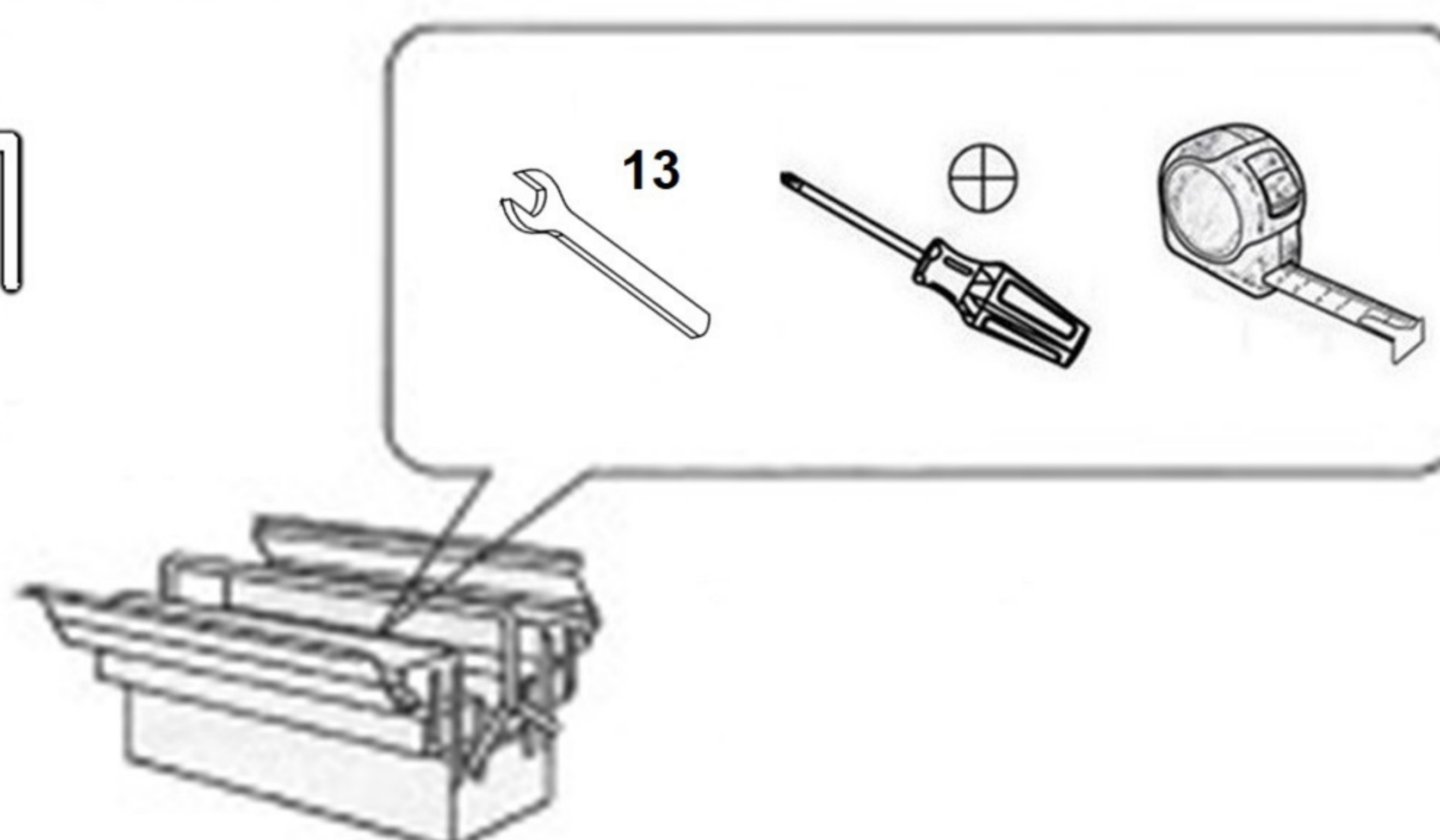
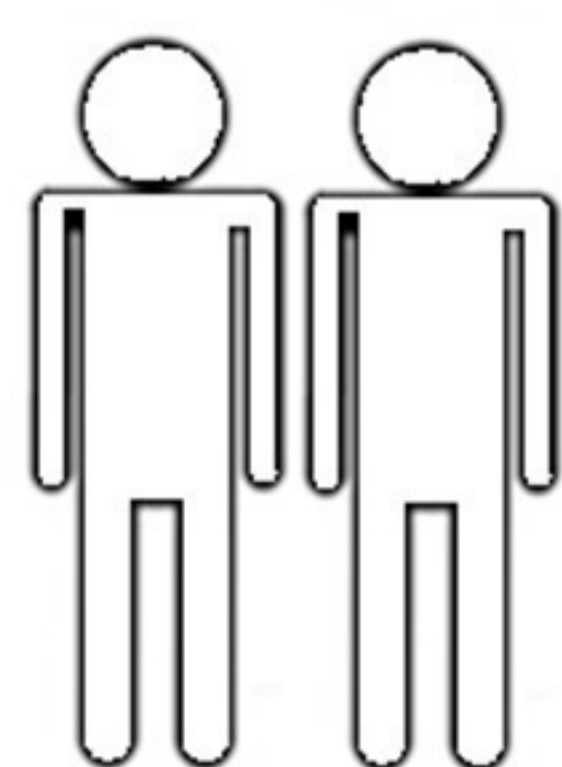
86579661, 88563567

WYLIE

Universal Montierbar



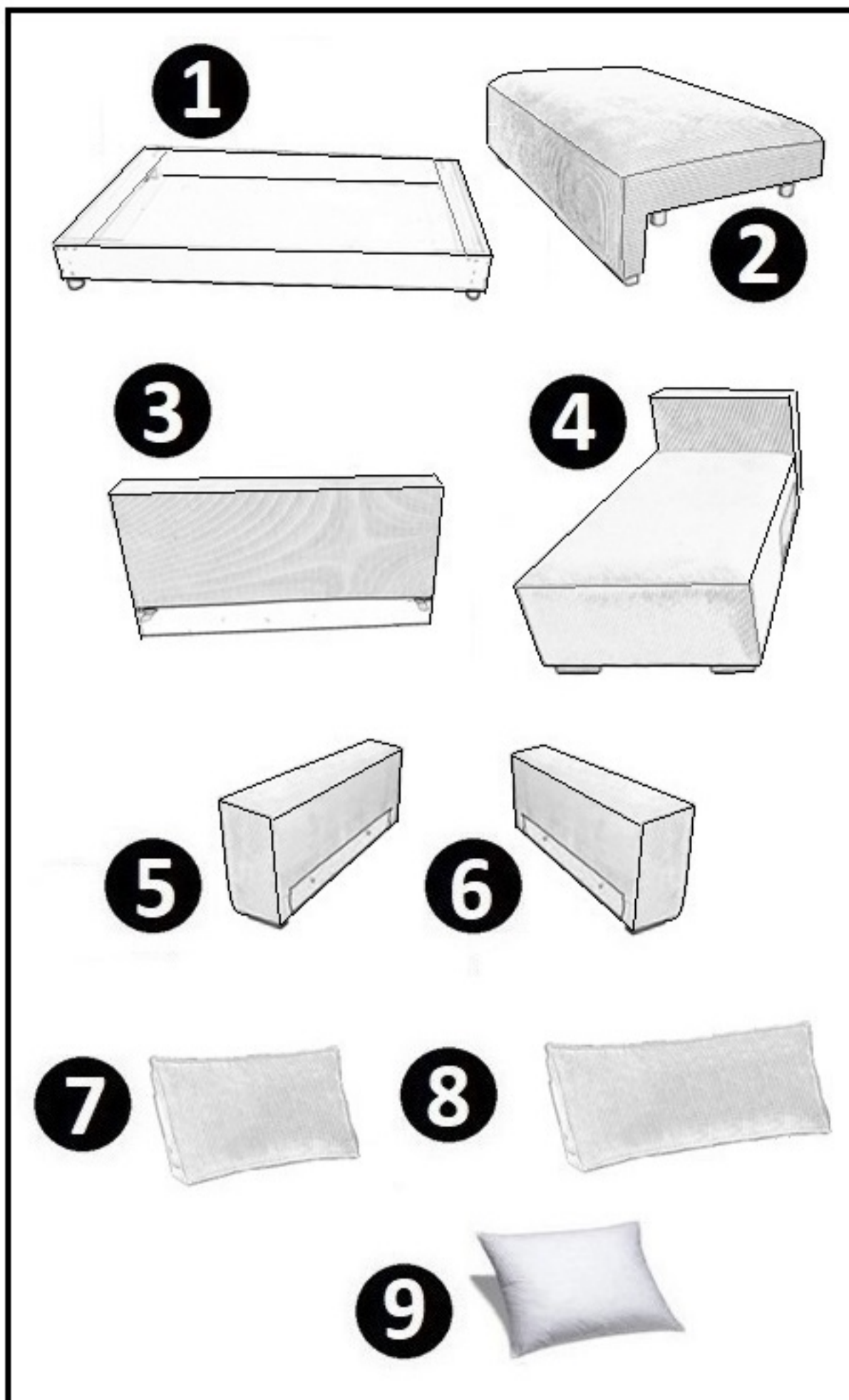
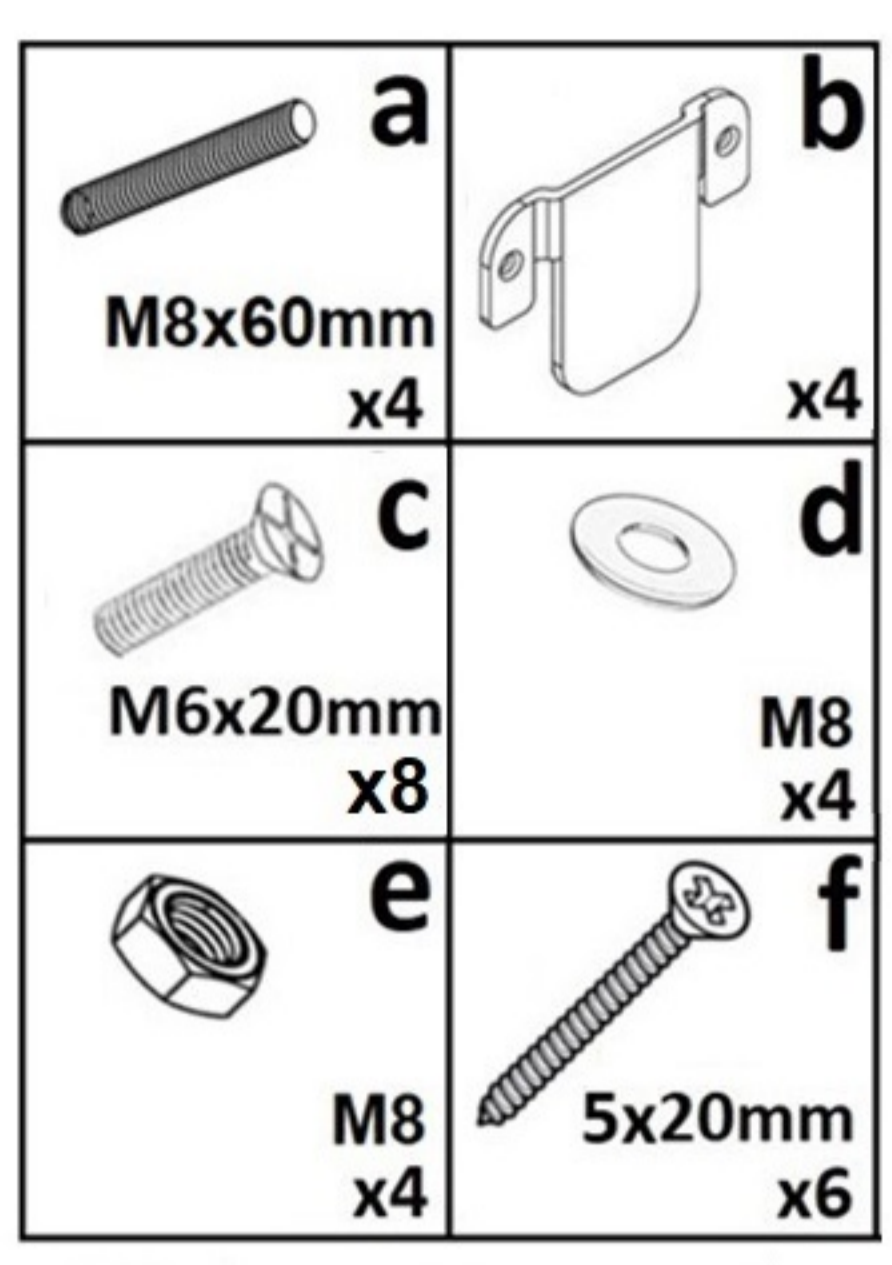
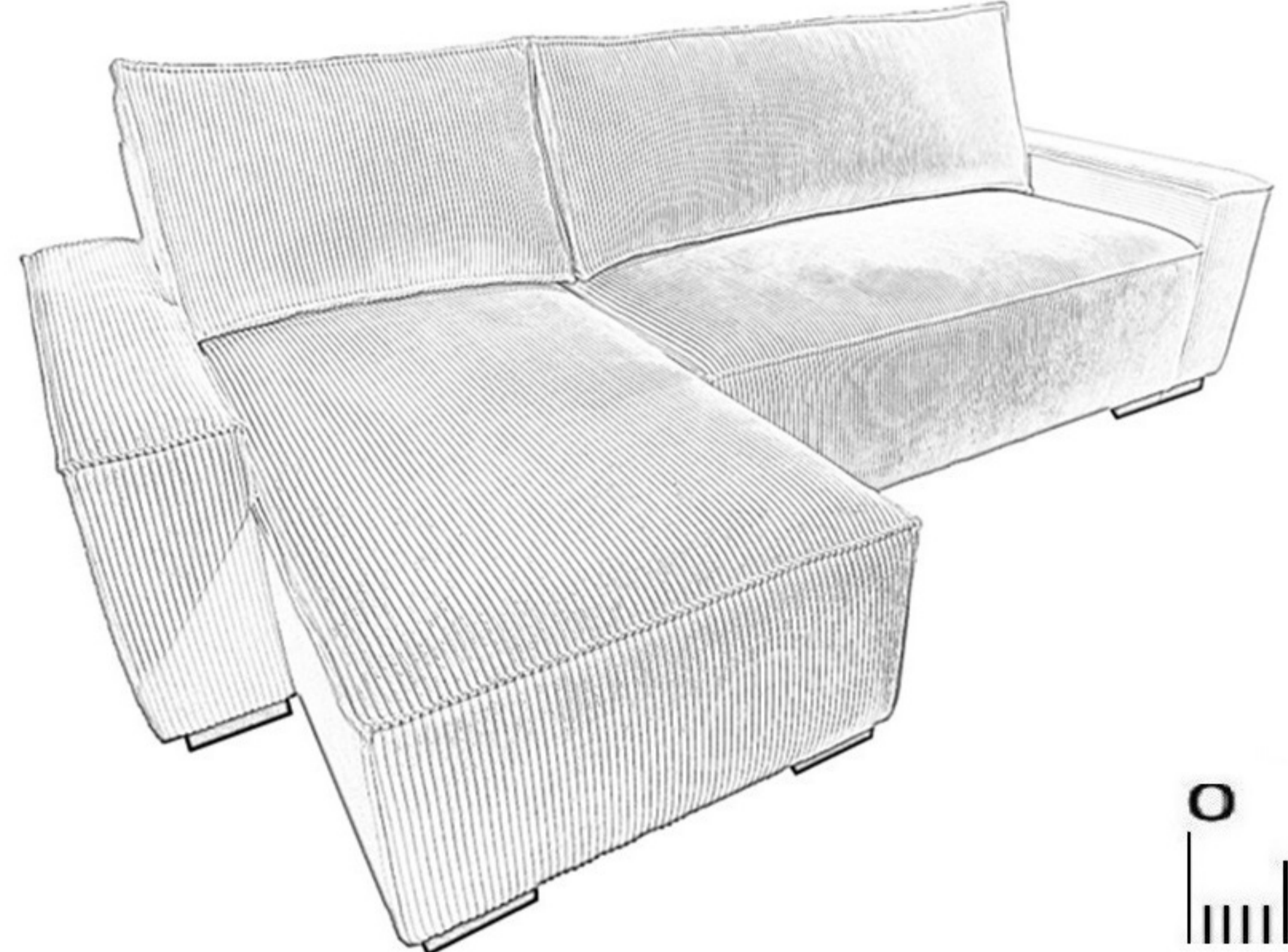
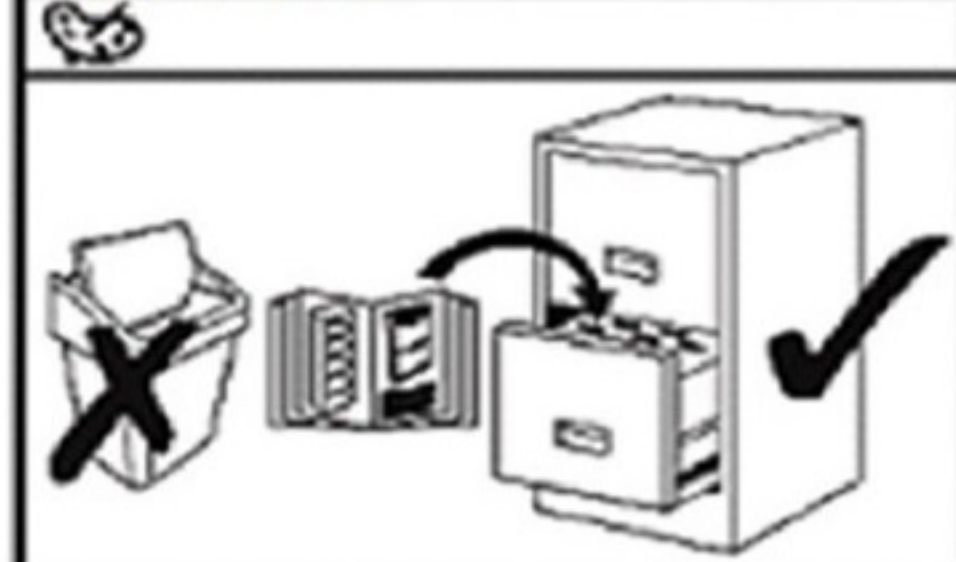
- | | | | |
|-----------|------------------------------------|-----------|--------------------------------|
| D | Montageanleitung | GB | Assembly instructions |
| FR | Notice de montage | IT | Istruzioni di montaggio |
| NL | Handleiding voor de montage | PL | Instrukcja montażu |
| CZ | Montážní návod | SK | Návod na montáž |
| HU | Szerelési útmutató | RO | Instrucțiuni de montaj |
| TR | Montaj talimatı | RU | Инструкция по монтажу |
| | | HR | Shema montaže |



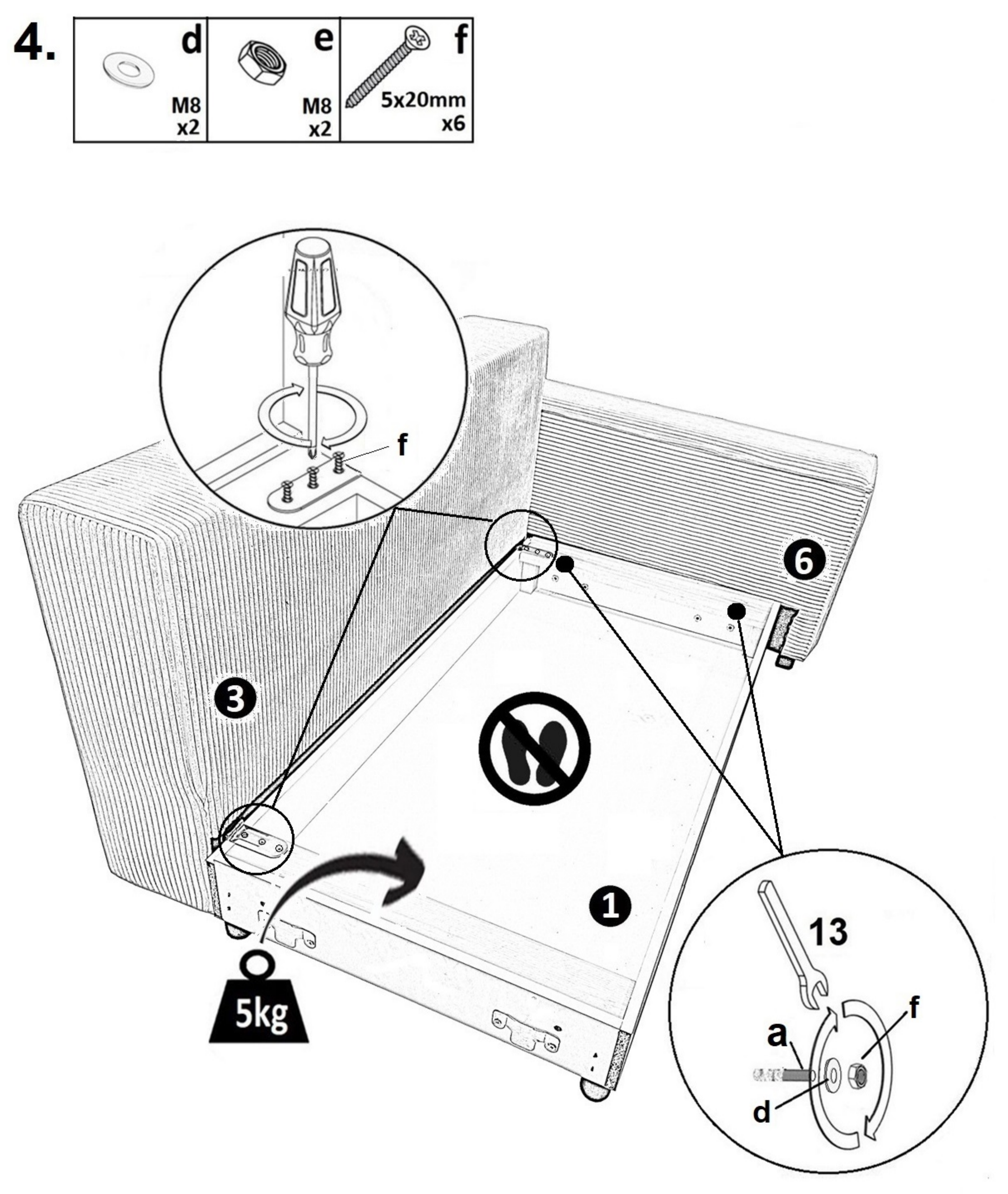
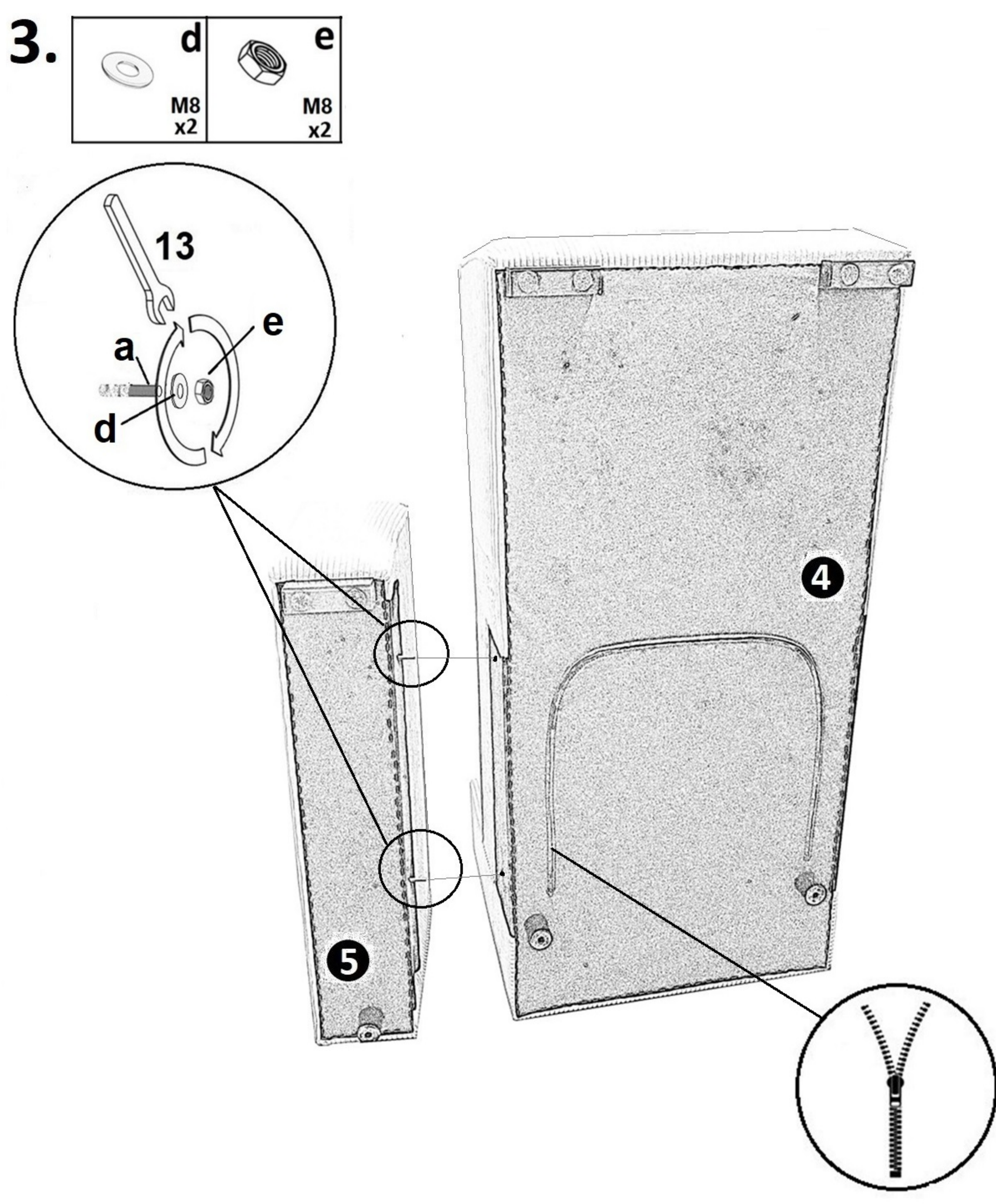
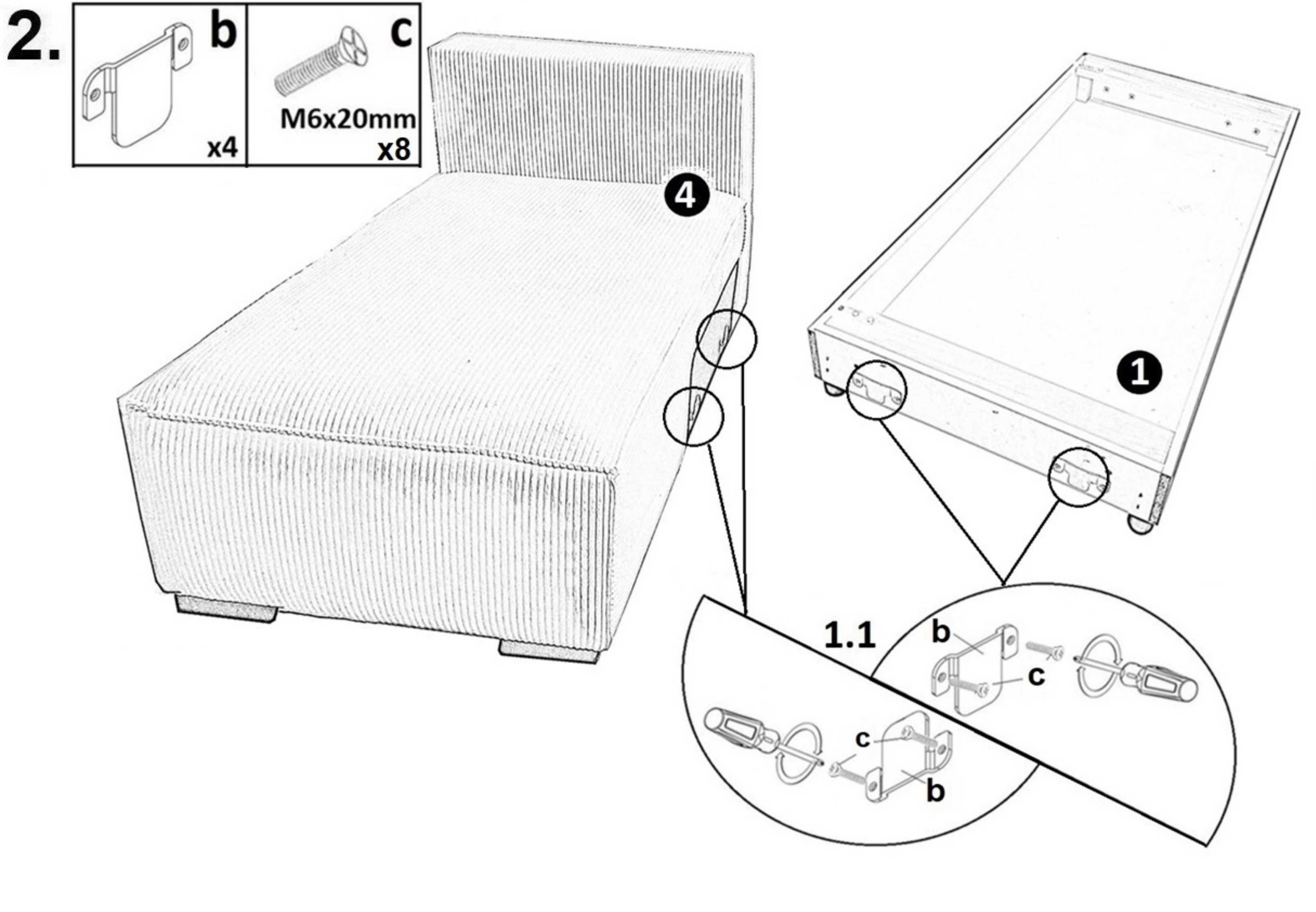
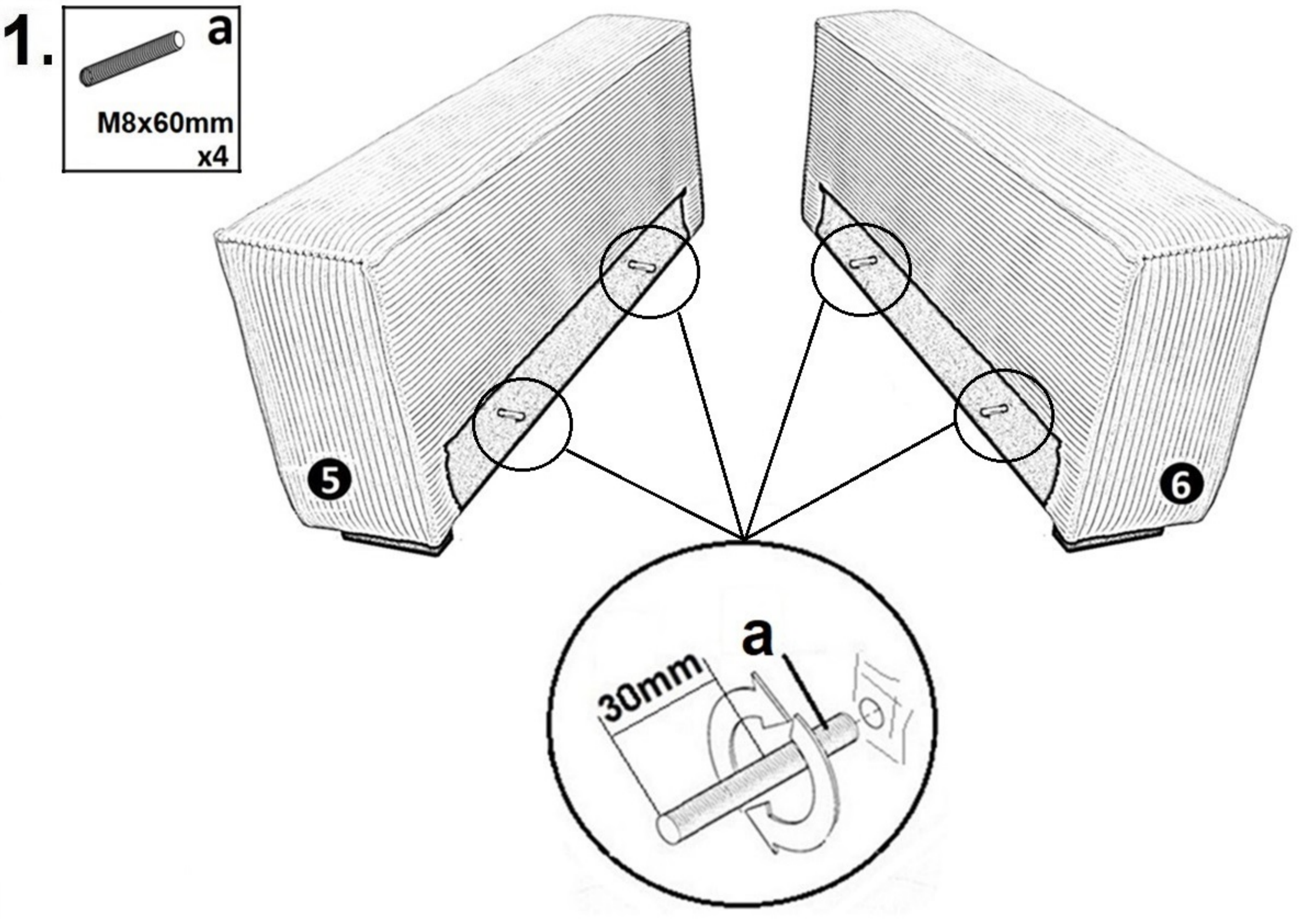
LKZ-40834

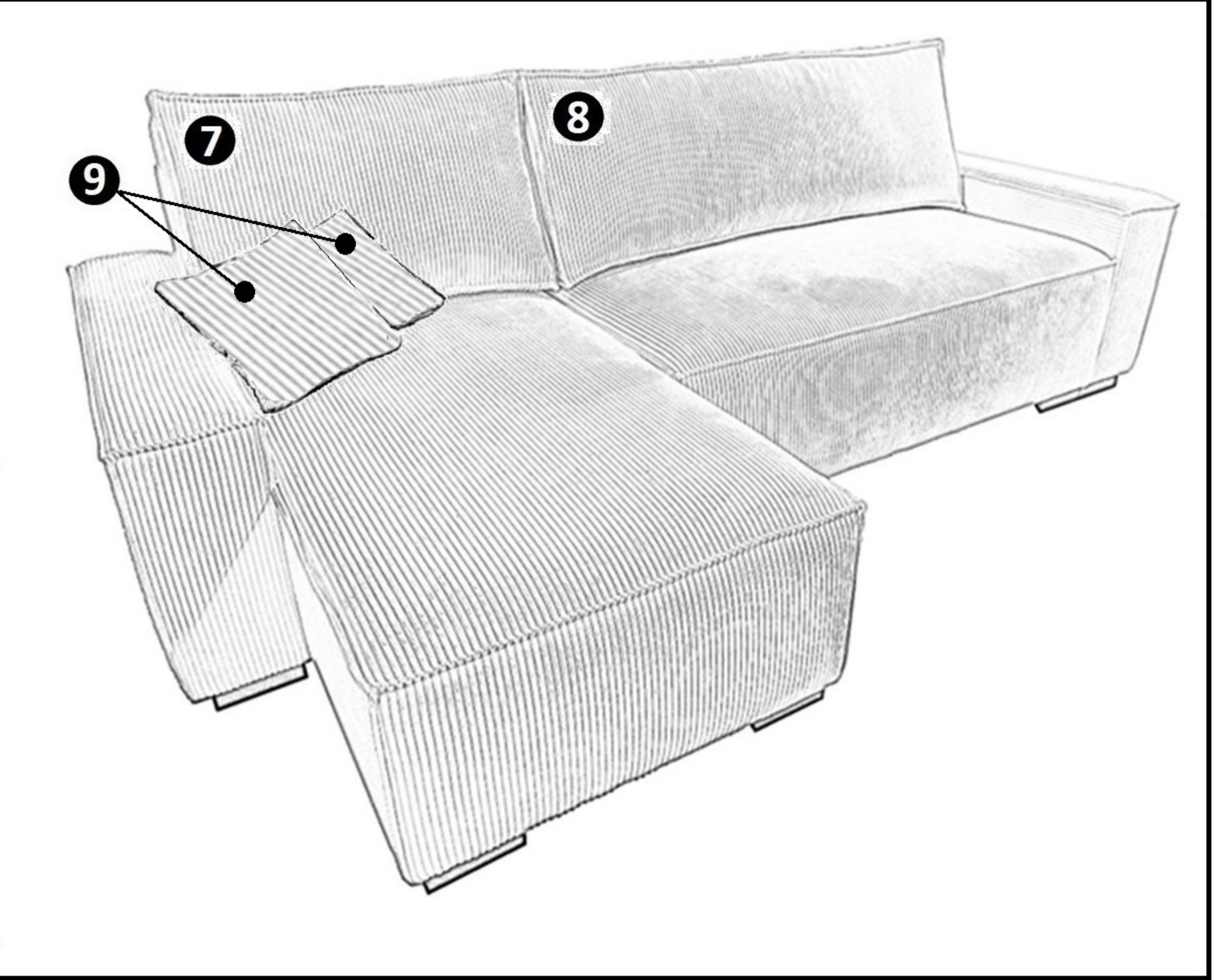
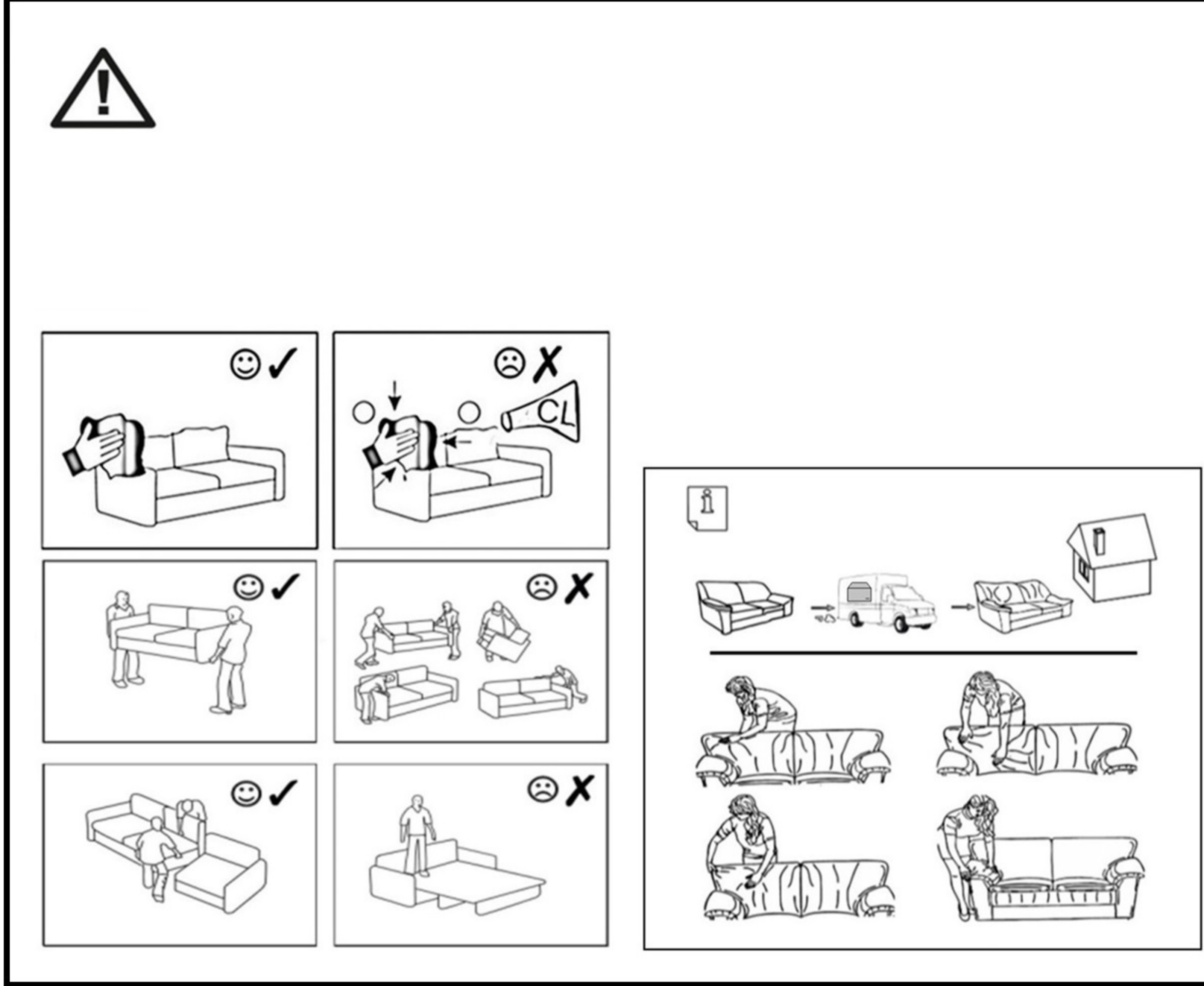
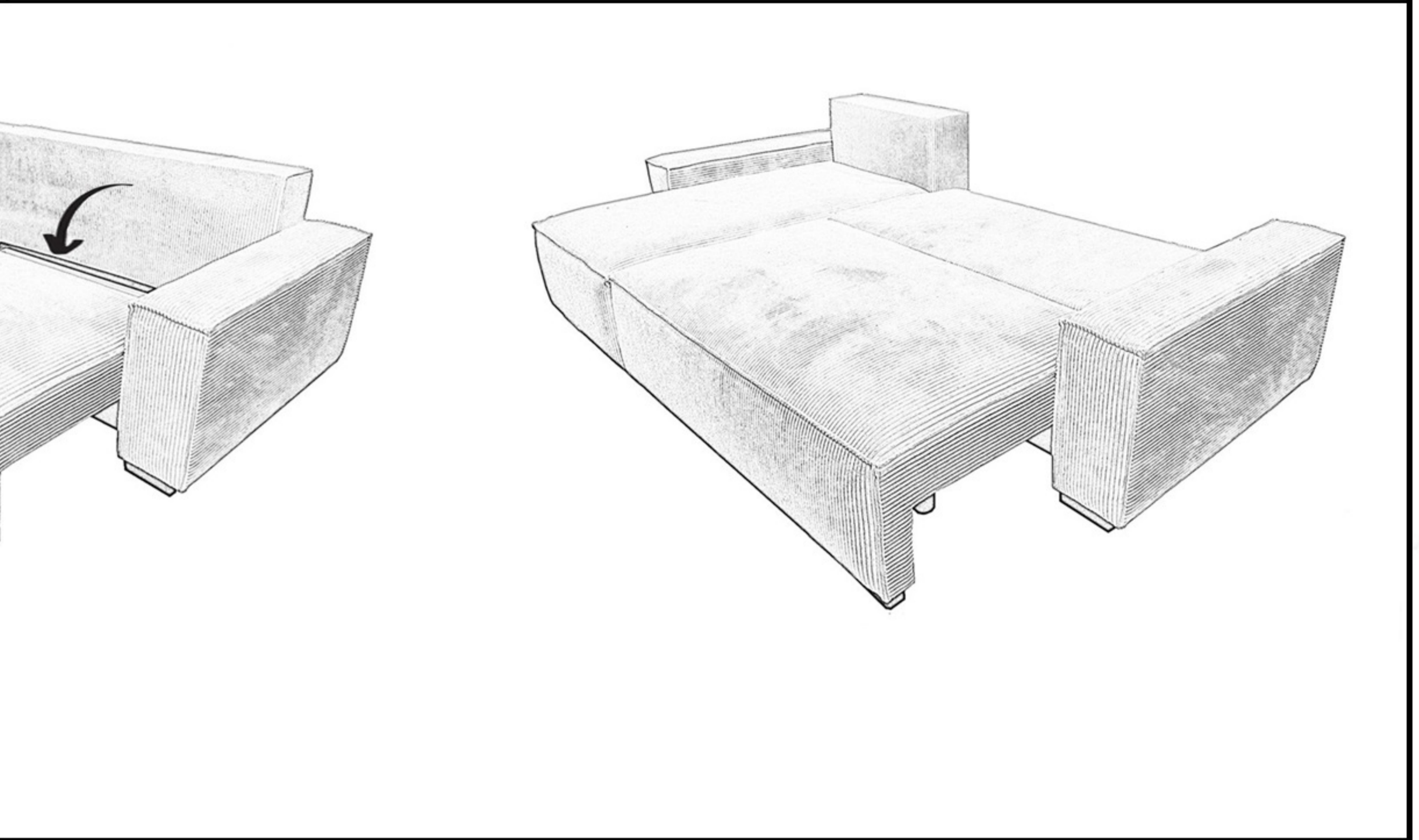
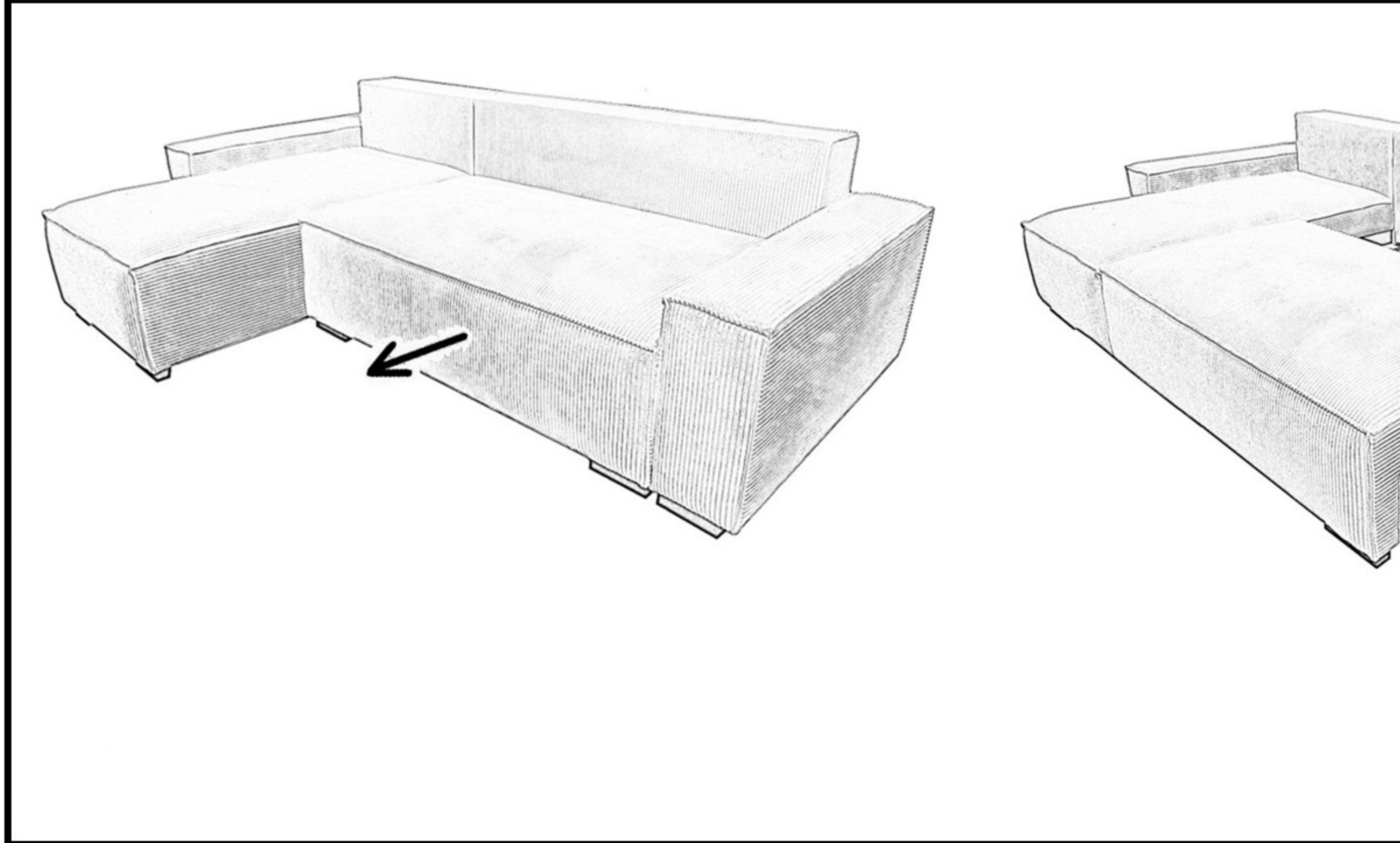
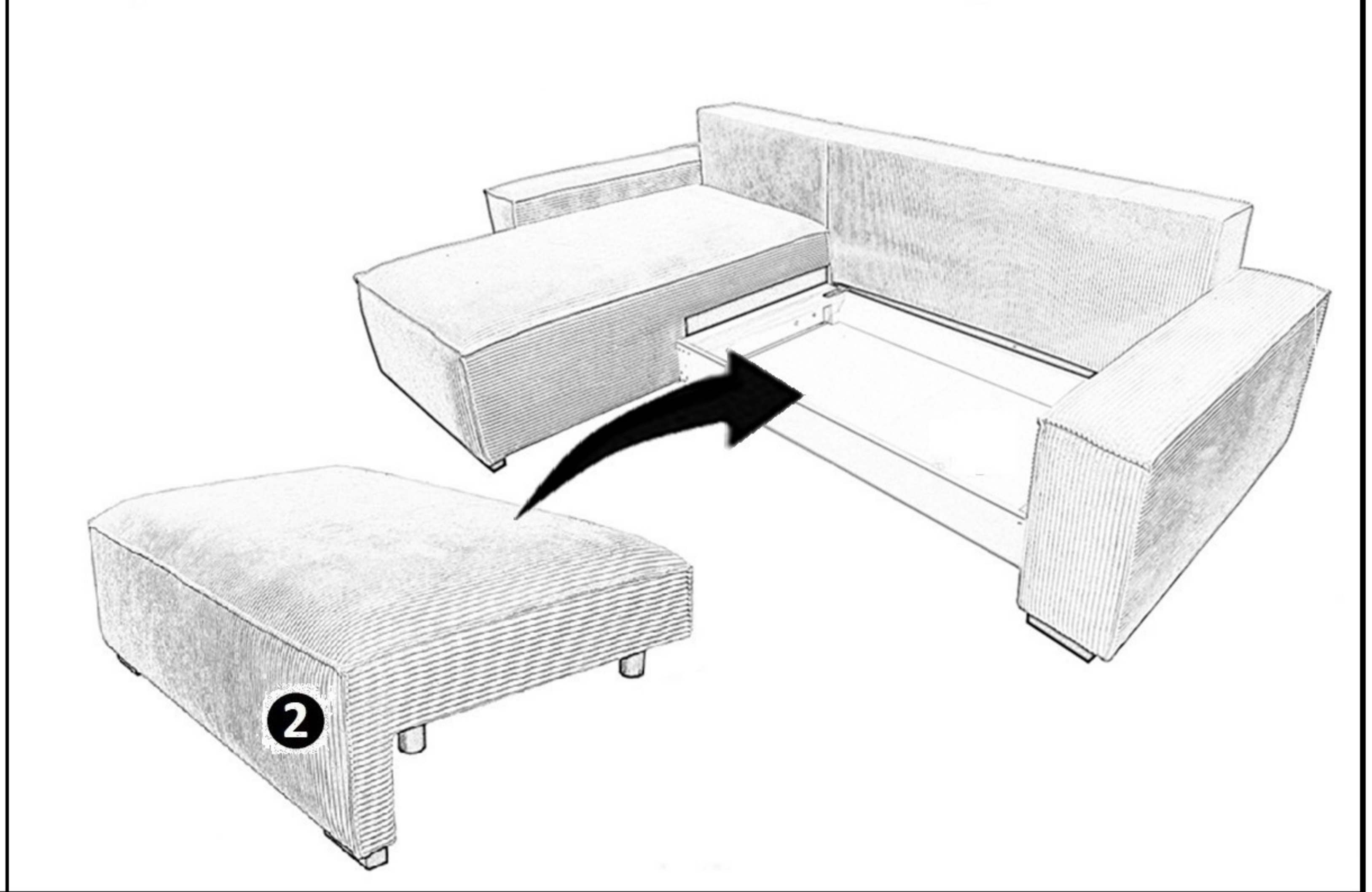
Service • Assistenza • Dienstverlening • Serwis
 Servis • Szerviz • Сервисная служба

Имя • Nom • Nome • Naam •
 Nazwa • Jméno • Názov • Ndëv •
 Denimiro • İsim • Имя
 № • No. • N° • Nummer • C • Sz
 2019441.51731157.8813231.30469639.4164
 847.10319753.79996637.53390023.52113679
 7352705
 Тип • Type • Tip •
 Tipus • Tipo • Тип



| | ↙ | ↖ | ↗ | PCS | ♻️ |
|---|------|-----|-----|-----|-----|
| 1 | 1340 | 685 | 185 | x1 | 1/3 |
| 2 | 1340 | 800 | 420 | x1 | 1/3 |
| 3 | 1340 | 660 | 230 | x1 | 1/3 |
| 4 | 1530 | 735 | 420 | x1 | 2/3 |
| 5 | 1010 | 530 | 210 | x1 | 3/3 |
| 6 | 1010 | 530 | 210 | x1 | 3/3 |
| 7 | 740 | 440 | 230 | x1 | 2/3 |
| 8 | 1340 | 440 | 230 | x1 | 2/3 |
| 9 | 340 | 340 | 130 | x2 | 1/3 |





D Allgemeiner Sicherheitshinweis:
Nicht mehr benötigte Verpackungs-Materialien und Kleinteile von Kindern fernhalten!

GB General safety instructions:
Package material you do not need any more take far away from children.

F Consigne de sécurité:
Ecarter les matériaux d'emballage et petites pièces inutiles de la portée des enfants.

PL Ogólne zasady bezpieczeñstwa:
Nie potrzebne opakowania i małe części chronić przed dziećmi!

RU Общие указания по безопасности:
Неиспользуемые упаковочные материалы и мелкие детали следует хранить в недоступном для детей месте!

NL Algemene veiligheidsinstructie:
Verpakkingsmaterialen die u niet meer nodig heeft en kleine onderdelen uit de buurt van kinderen houden!

TR Genel güvenli̇k uyarısı:
Kullanılmayan ambalaj malzemeleri ve küçük parçaları çocuklardan uzak tutun!

RO Indicație generală de siguranță:
Ambalajele care nu mai sunt necesare și piesele de mici dimensiuni nu vor fi lăuate la îndemâna copiilor!

IT Indicazioni generali per la sicurezza:
Tenere lontano da bambini materiali di imballaggio non più necessari e minuteriet

SK Všeobecné bezpečnostné upozornenie:
Nepotrebný baliaci materiál a malé diely uchovávajte mimo dosahu detí!

CZ Všeobecné bezpečnostní upozornění:
Obalové materiály a malé díly, které už nepotřebujete, udržujte mimo dosah dětí!

HU Általános biztonsági tudnivaló:
Ha már nincs szüksége a csomagolóanyagokra és apró darabokra, tegye őket olyan helyre, ahol nem férhetnek hozzá gyermekek!

