

No. 460895, red  
No. 460896, green  
No. 460897, pink

Traktor mit Anhänger | Tractor with trailer



Super Load 12 V

just play

**DE** - Gebrauchsanleitung  
**GB** - Instruction  
**FR** - Mode d'emploi  
**IT** - Istruzioni per l'uso  
**ES** - Instrucción  
**CZ** - Návod k použití



#### DE - Allgemeine Hinweise

JAMARA e. K. übernimmt keine Haftung für Schäden, die an dem Produkt selbst oder durch dieses entstehen, sofern diese auf falsche Bedienung oder Handhabungsfehler zurückzuführen sind. Der Kunde allein trägt die volle Verantwortung für die richtige Bedienung und Handhabung; dies umfasst insbesondere die Montage, den Ladevorgang, die Verwendung bis hin zur Wahl des Einsatzbereiches. Bitte beachten Sie hierzu die Bedienungs- und Gebrauchsanleitung, diese enthält wichtige Informationen und Warnhinweise.

#### GB - General information

JAMARA e.K. is not liable for any damage caused to the product itself or through this, provided this is due to improper operation or handling errors. The Customer alone bears the full responsibility for the proper use and handling, including without limitation, the assembly, the charging process, the use and choice of the operation area. Please refer to the operating and user instructions, it contains important information and warnings.

#### FR - Remarques générales

La société JAMARA e. K. n'est pas responsable de dommages, que ce soit au niveau du modèle ou causé par celui-ci, résultant d'une utilisation non appropriée. Seul le client est responsable concernant la mise en oeuvre et l'utilisation conforme du matériel; cela va de l'assemblage, en passant par la charge des accus et allant jusqu'au domaine d'utilisation. Pour cela, veuillez lire attentivement la notice d'assemblage et d'utilisation, celle-ci contient d'importantes informations ainsi que les consignes de sécurité.

#### IT - Informazioni generali

JAMARA e. K. non è responsabile per danni, sostenute al prodotto stesso o attraverso questo, dovuti ad una gestione non corretta del articolo. Solo il cliente si assume la piena responsabilità per la manutenzione e l'utilizzo corretto dello stesso; questo include il montaggio, la ricarica, l'utilizzo, fino alla scelta della aerea di applicazione. Si prega di notare e rispettare le istruzioni d'uso, questi contengono informazioni e avvertimenti molto importanti.

#### ES - Información general

JAMARA K. no se hace responsable de los daños causados al producto en sí o por medio de esto, a menos que esto se debe al mal funcionamiento o errores de manejo. El cliente solo tiene la responsabilidad completa para el uso y manejo adecuado, incluyendo, sin limitaciones, el montaje, el proceso de carga, el uso de hasta la elección de la zona de aplicación. Por favor, consulte las instrucciones de uso y funcionamiento, contiene información y avisos importantes.

#### CZ - Vyloučení odpovědnosti

Firma Jamara e. K. nenese žádnou odpovědnost za škody, které vzniknou na výrobku nebo jeho prostřednictvím, pokud tyto škody vzniknou nesprávnou obsluhou nebo nesprávným používáním výrobku. Odpovědnost za správnou obsluhu a správné používání výrobku nese výhradně zákazník. Toto se týká hlavně montáže, procesu nabíjení, používání až k výběru oblastí použití. Za tímto účelem se prosím seznáme s návodem na použití, který obsahuje důležité informace a upozornění. Ite uyarıları içeren kullanim ve isletme klavuzunu dikkatlice okuyunuz.



#### DE - Geeignet für Kinder ab 3 Jahren.

**Achtung:** Für Kinder unter 36 Monaten nicht geeignet.  
**ERSTICKUNGSGEFAHR!** Enthält verschluckbare Kleinteile.  
Von Kleinkindern **unbedingt** fernhalten

**Dieses Spielzeug ist aufgrund seiner Höchstgeschwindigkeit nicht für Kinder unter 3 Jahren geeignet!**

- Entfernen Sie vor dem Spielbetrieb alle Schutzfolien von sämtlichen Teilen
- Dieses Gerät ist nicht dafür bestimmt, durch Personen (einschließlich Kinder) mit eingeschränkten physischen, sensorischen oder geistigen Fähigkeiten oder mangels Erfahrung und/oder mangels Wissen benutzt zu werden.
- Alters- und entwicklungsbedingt kann ein Mindestalter von 4 Jahren angebracht sein
- Max. Gewicht: < 28 kg

#### Vor der Montage

- Die Montage darf nur von einem Erwachsenen vorgenommen werden. Halten Sie während der Montage Kinder fern.
- Für die Montage benötigen Sie folgende Werkzeuge (nicht enthalten): Kreuzschlitzschraubendreher



#### GB - Suitable for children over 3 years.

**Warning:** Not suitable for children under 36 months.  
**RISK OF SUFFOCATION!** Contains small parts which can be swallowed.  
Keep away **necessarily** from children  
**Due to its top speed this toy is not suitable for children under 3 years!**

- Before playing, remove all protective films from all parts
- This product is not intended for use by individuals (including children) with reduced physical, sensory or mental capabilities or lack of experience and / or knowledge.
- Depending on development, a minimum age of 4 years could be appropriate
- Maximum weight: < 28 kg

#### Before assembly

- Adult required for assembly. Keep children away while assembling.
- Tools (not included) needed for assembly: screwdriver.

#### FR - Produit à utiliser par les enfants de plus de 3 ans.

**Attention:** Ne convient pas aux enfants de moins de 36 mois.  
**DANGER D'ÉTOUFFEMENT!**  
Contient des pièces petites qui peuvent être avalées.  
**Ne pas laisser à la portée de petits enfants.**  
**Du fait de la vitesse élevée que ce modèle peut avoir il est inad apté pour des enfants de moins de 3 ans!**

- Retirez tous les films de protection de toutes les parties
- Ce dispositif n'est pas destiné à être utilisé par des personnes (y compris les enfants) dont les capacités physiques, sensorielles ou mentales ou manque d'expérience et / ou les connaissances pour être.
- En fonction du développement ou de l'âge on peut également considérer 4 ans
- Poids max. < 28 kg

#### Avant le montage

- L'assemblage ne doit être effectué que par un adulte. Il est conseillé d'éloigner les enfants lors de l'assemblage
- Pour l'assemblage vous avez besoin du matériel suivant (pas contenu dans le kit): tournevis cruciforme.

#### IT - Adatto ai bambini dal 3 anno di vita.

**Attenzione:** Non adatto a bambini di età inferiore a 36 mesi.

#### RISCHIO DI SOFFOCAMENTO!

Contiene piccoli pezzi che possono essere ingeriti.

Tenere **sempre** fuori dalla portata dei bambini.

**A causa della velocità, la vettura non è adatto ai bambini sotto i 3 anni.**

- Prima di giocare, rimuovere tutte le pellicole protettive presenti su tutte le parti
- Questo prodotto non è destinato ad essere utilizzato da persone (bambini compresi) con capacità fisiche limitate, con limitazioni sensoriale o mentali oppure mancanza di esperienza e/o di conoscenza.
- Dipende del sviluppo del bimbo
- Peso massimo: < 28 kg

#### Prima del montaggio

- Il montaggio deve essere eseguito solo da un adulto.  
Tenere lontano i bambini dal montaggio.
- Per il montaggio sono necessari i seguenti attrezzi (no incluso): Cacciavite.

#### ES - Apto para niños mayores de 3 años.

**Atención:** No es recomendable para los niños menores de 36 meses.

#### RIESGO DE ASFIXIA!

Contiene piezas pequeñas.

Mantenga **necesariamente** lejos de los niños.

**Este juguete no es adecuado para menores de 3 años, por su velocidad máxima!**

- Antes de jugar, quite todas las películas protectoras de todas las partes
- Es producto no es para personas (incluidos niños) con discapacidad física, mental y sensoriales. O ninguna experiencia ni conocimiento.
- Edad y desarrollo puede ser una edad mínima de 4 años
- Peso máximo: < 28 kg

#### Antes del montaje

- El Montaje debe ser realizado por un adulto.  
Mantener los niños alejado durante el montaje.
- Para el montaje se necesitan las siguientes herramientas (no incluido): Destornillador.

#### CZ - Určeno pro děti od 3 let.

**VAROVÁNÍ:** Nevhodné pro děti do 36 měsíců.

**NEBEZPEČÍ UDUŠENÍ!** Obsahuje malé části.

**Bezpodmínečně** udržujte z dosahu malých dětí.

**Vzhledem k maximální rychlosti, kterou vyvíjí, není hračka vhodná pro děti do 3 let.**

- Před použitím odstraňte ochranné fólie ze všech částí
- Tento přístroj není určen k tomu, aby jej užívali osoby s omezeními fyzickými, smyslovými či duševními schopnostmi (včetně dětí) a nedostatečnými zkušenostmi a/nebo znalostmi,
- V závislosti na věku a vývoji může být vyžadován minimální věk 4 let
- Maximální hmotnost: < 28 kg

#### Před montáží

- Montáž může provádět pouze dospělá osoba.  
Během montáže není povoleno, aby se děti pohybovaly poblíž hračky.
- K montáži jsou vyžadovány následující nástroje (nejsou součástí dodávky): Křížový šroubovák a kleště



#### DE - Konformitätserklärung

Hiermit erklärt JAMARA e.K., dass die Produkte „Traktor Super Load, No. 460895, No. 460896, No. 460897“ den Richtlinien 2014/30/EU, 2014/35/EU, 2011/65/EU und 2009/48/EG entsprechen.

Der vollständige Text der EU-Konformitätserklärung ist unter der folgenden Internetadresse verfügbar: [www.jamara-shop.com/Konformitaet](http://www.jamara-shop.com/Konformitaet)

#### GB - Certificate of Conformity

Hereby JAMARA e.K. declares that the products „Traktor Super Load, No. 460895, No. 460896, No. 460897“ comply with Directives 2014/30/EU, 2014/35/EU, 2011/65/EU and 2009/48/EC.

The full text of the EU Declaration of Conformity is available at the following Internet address: [www.jamara-shop.com/Conformity](http://www.jamara-shop.com/Conformity)

#### FR - Déclaration de conformité

Par la présente, JAMARA e.K. déclare que les produits „Traktor Super Load, No. 460895, No. 460896, No. 460897“ sont conformes aux Directives 2014/30/UE, 2014/35/UE, 2011/65/UE et 2009/48/CE.

Le texte intégral de la déclaration de conformité CE est disponible via l'adresse suivante Adresse Internet disponible: [www.jamara-shop.com/Conformity](http://www.jamara-shop.com/Conformity)

#### IT - Dichiarazione di conformità

Con la presente JAMARA e.K. dichiara che i prodotti „Traktor Super Load, No. 460895, No. 460896, No. 460897“ sono conformi alle Direttive 2014/30/UE, 2014/35/UE, 2011/65/UE e 2009/48/CE.

Il testo integrale della dichiarazione di conformità UE è disponibile al seguente indirizzo Internet: [www.jamara-shop.com/Conformity](http://www.jamara-shop.com/Conformity)

#### ES - Declaración de conformidad

Por la presente JAMARA e.K. declara que los productos „Traktor Super Load, No. 460895, No. 460896, No. 460897“ cumplen con las Directivas 2014/30/UE, 2014/35/UE, 2011/65/UE y 2009/48/CE.

El texto completo de la declaración de conformidad de la UE está disponible en la siguiente dirección de Internet: [www.jamara-shop.com/Conformity](http://www.jamara-shop.com/Conformity)

#### CZ - Prohlášení o shodě

Společnost JAMARA e.K. tímto prohlašuje, že produkty „Traktor Super Load, No. 460895, No. 460896, No. 460897“ odpovídají směrnici 2014/30/EU, 2014/35/EU, 2011/65/EU a 2009/48/ES.

Úplné znění EU prohlášení o shodě je k dispozici na následující internetové adrese: [www.jamara-shop.com/Conformity](http://www.jamara-shop.com/Conformity)



- DE** - Lesen Sie die komplette Bedienungsanleitung und Sicherheitshinweise sorgfältig durch bevor Sie das Modell in Betrieb nehmen.
- GB** - Read the complete instructions and security instructions carefully before using the model.
- FR** - Veuillez lire attentivement et entièrement la notice et les consignes de sécurité avant tout utilisation de ce produit!

- IT** - Vi preghiamo di leggere attentamente la istruzione completa e Istruzioni per la sicurezza prima di usare il modello.
- ES** - Lea atentamente la instrucción completa y seguridad antes de poner el modelo en funcionamiento
- CZ** - Před spuštěním modelu si pečlivě přečtěte celý návod k obsluze a bezpečnostní pokyny.



- DE** - Um Unfälle und Verletzungen zu vermeiden lassen Sie Ihr Kind NIE unbeaufsichtigt das Fahrzeug betreiben. Lassen Sie Ihr Kind während es mit dem Modell fährt nicht aus den Augen.
- GB** - To prevent accidents and injuries, DO NOT leave your Child unattended during operation of the vehicle. Never let your Child out of your sight while the driving a vehicle .
- FR** - Pour prévenir les accidents et les blessures ne laissez JAMAIS votre enfant conduire sans surveillance. Ne laissez pas votre enfant conduire le model hors de votre vue.

- IT** - Per evitare incidenti e infortuni, non lasciare MAI il suo bambino incustodito usare il veicolo. Non lasciate il suo bambino durante la guida del Modello fuori dalla sua vista.
- ES** - Para evitar accidentes y lesiones NUNCA deje su niño desatendido a operar el vehículo. No deje su niño mientras conduce con el vehículo de su vista.
- CZ** - Aby se předešlo nehodám a zraněním, Vaše dítě NIKDY nesmí provozovat vozidlo bez dozoru. Pokud si dítě hraje s modelem, nikdy je neztrácejte z dohledu.



- DE** - Mit dem Modell darf NICHT auf öffentlichen Straßen oder Plätzen oder sonstigen gefährlichen Stellen gefahren werden. Betreiben Sie das Modell nur an Orten wie z. B. private Parkplätze, Privatgrundstücke oder an sonstigen ungefährlichen Plätzen. Achten Sie darauf, das keine Menschen oder Tiere gefährdet sind.
- GB** - DO NOT use the vehicle on public roads or places or other dangerous locations. ONLY operate the Ride On Car in places such as private parking, private land or other safe locations. Make sure that no person or animal is endangered.
- FR** - Il n'est pas autorisé avec le véhicule de se déplacer sur les voies ou des places publiques, des pentes ou autres endroits dangereux. Manoeuvrez le véhicule que dans des endroits tels que des parkings ou terrains privés ou autre emplacement pas dangereux. Assurez-vous qu'aucune personne ou animal soient menacés.

- IT** - È proibito guidare il modello su strade pubbliche, aree pubbliche, in discesa o altri luoghi pericolosi. Usare il modello solo in posti come parcheggio privato, terreno privato oppure luoghi non pericolosi. Fare attenzione e di non mettere in pericolo viti umane oppure animali.
- ES** - No usar el modelo en las vías pública o sitios, declive o sitios peligrosos. Usar el modelo solo en puestos como aparcamiento privados, terreno privado o otros sitios no peligrosos. Asegúrese, de no poner en riesgo personas o animales.
- CZ** - Model nesmí být používán na silnicích nebo na veřejných místech nebo na jiných nebezpečných místech. Model by měl být používán pouze v místech, jako jsou soukromá parkoviště, soukromé pozemky nebo na jiných bezpečných místech. Dávejte pozor, aby nedošlo k ohrožení jiných osob nebo zvířat.



- DE** - Das Modell hält nach dem loslassen des Gaspedals, auf einer waagrechten Fläche selbstständig an. Das Fahrzeug besitzt keine zusätzliche Bremse, oder Feststellbremse. Betreiben Sie das Fahrzeug deshalb nicht an Steigungen oder Gefällen und sichern Sie es beim Abstellen gegen selbstständiges Wegrollen.
- GB** - The model stops after releasing the accelerator, independently on a horizontal surface. The vehicle has no brake or parking brake. Do not operate the vehicle uphill or downhill, and secure it when parking.
- FR** - Après avoir lâché la pédale des gaz (radiocommande), le modèle s'arrête par lui-même sur une surface horizontale. La voiture n'est pas équipée de freins ou frein à main. De ce fait n'utilisez pas ce modèle aux endroits pentus, ascendant ou descendant, et assurez-vous que une fois votre voiture parkuée, celle-ci ne peut pas rouler par elle-même.

- IT** - Il modello frena automaticamente appena il bimbo lascia il pedale, posto che si trovi su una un'area piana. La vettura non è dotata né di freno manuale né freno di sicurezza. Non usare il modello in salita oppure discesa, si rischia di perdere e/o danneggiare sia il veicolo che altre cose/personone. Inoltre, assicurarsi che non possa muoversi o scivolare mentre è fermo.
- ES** - El modelo frena automáticamente cuando el niño deja el pedal. El vehículo no tiene frenos separados. No usar el modelo en subidas o declive, riesgo de perder o dañar el modelo. Asegurarse de que el vehículo no se mueve.
- CZ** - Po sundání nohy z plynového pedálu se model automaticky zastaví na vodorovném povrchu. Model nemá žádnou přídavnou brzdu nebo parkovací brzdu. Proto nesmí být vozidlo používáno na svazích nebo srázích a musí být zajištěno proti samovolnému rozjetí při parkování.



- DE** - ACHTUNG.
- Für ein sicheres Fahren stellen Sie zunächst sicher, dass Kinder zusätzlich die folgenden Regeln befolgen und befolgen:
    - Immer fest aufsitzen, nicht während der Fahrt aufstehen.
    - Niemals andere Kinder mitnehmen. (nur für 1 Person geeignet)
    - Immer gut festhalten.
    - Niemals ohne Schuhe fahren.
    - Niemals bei Dunkelheit fahren.
  - Hände, Haare, lose Kleidung und Gegenstände von drehenden Teile entfernt halten.
  - Das Modell nicht in Räumen oder Hallen mit hoher Luftfeuchtigkeit (z.B. Garagen), im Regen oder auf nassen Flächen betreiben, es besteht die Gefahr von Fehlfunktionen oder Schäden an Elektronik und Gehäuse.
  - Das Modell ist nicht wasserdicht und nicht spritzwassergeschützt. Betreiben Sie es nur auf asphaltierten Flächen (z.B. Pflastersteinen). Das Modell ist nicht für Wiesen oder sonstige verschmutzte Untergründe geeignet.

- IT** - ATTENZIONE.
- Per una guida sicura si dovrebbe fare in modo che il bambino comprende e segue queste regole:
    - Sempre stare seduto, non alzarsi mentre la guida.
    - Non trasportare altri bambini. (Il veicolo è adatto solo per 1 persona)
    - Sempre tenersi bene.
    - Non guidare mai senza scarpe.
    - Non guidare mai al buio.
  - Tenete mani, capelli e parti svolazzanti lontane da parti rotabili.
  - Non usare il modello in ambiente umido, sotto la pioggia oppure aree bagnate. Rischio di malfunzionamento e danni.
  - Il modello non è impermeabile e non è protetto da spruzzi d'acqua. Operare solo su superfici pavimentate (ad esempio, pietre da pavimentazione). Il modello non è adatto per i prati o altre superfici sporche.

- GB** - DANGER.
- For safe driving, you should make sure that your Child understand and adheres to the following rules:
    - Always sit tight, do not get up during the ride.
    - Never take additional Children for a ride. (The vehicle is only suitable for 1 person)
    - Hold tight.
    - Never drive without shoes.
    - Never drive in the dark.
  - Keep hands, hair, loose clothing and any other item away from any rotating parts.
  - The Model should not be used in rooms or halls with high humidity, in the rain or on wet surfaces. Risk of malfunction or damage to electronics and housing.
  - The model is not water- or splash-proof. Only operate on asphalted surfaces (such as paving stones). The model is not suitable to be operated in grass or loose soil.

- ES** - Atención.
- Para una conducción segura debe asegurarse de que los niños entienden y obedezcan a las siguientes reglas:
    - Siempre estar asentado, no levantar mientras se conduce.
    - Nunca llevarse otros niños. (El vehículo sólo es adecuado para 1 persona)
    - Siempre tener bien.
    - Nunca conduzca sin zapatos.
    - Nunca conducir en la oscuridad
  - Mantenga las manos, cabello, la ropa lejos de los artículos de la rotación.
  - No usar el modelo en habitaciones o salas con alta humedad, en la lluvia o en superficies cías mojadas, hay riesgo de mal funcionamiento o se puede dañar la electrónica o en la caja.
  - El modelo no es impermeable y no está protegido de salpicaduras. Usar solamente en superficies pavimentadas (por ejemplo, piedras de pavimento). El modelo es adecuado para prados o otras superficies impuros.






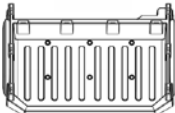

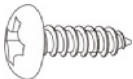
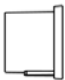
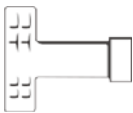
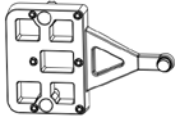

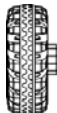
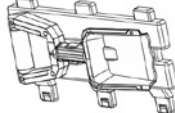

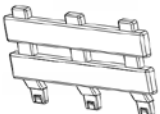

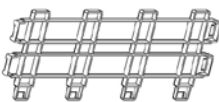

- FR** - ATTENTION.
- Pour une utilisation sécurisée, vérifiez que l'enfant ai bien compris les règles suivantes et les respectera:
    - Toujours s'asseoir correctement, ne pas se lever pendant l'utilisation du véhicule.
    - Ne jamais emmener d'autres enfants. (que pour une personne)
    - Toujours bien se tenir.
    - Ne jamais rouler sans chaussures.
    - Ne jamais rouler la nuit.
  - Gardez à distance les mains, cheveux, parties flottantes des habiles et pièces libres.
  - Ne pas faire fonctionner le modèle dans des salles ou locaux à forte humidité, sous la pluie ou des surfaces mouillées sinon il y a le risque de dysfonctionnement ou de dommage pour l'électronique et la carapace.
  - Ce modèle n'est pas étanche et non protégé contre les aspersions. Fonctionne uniquement sur des surfaces asphaltées ( par ex. Pavés). Ce modèle ne convient pas pour une circualti on sur les prairies ou d'autres surfaces, sols pollués.

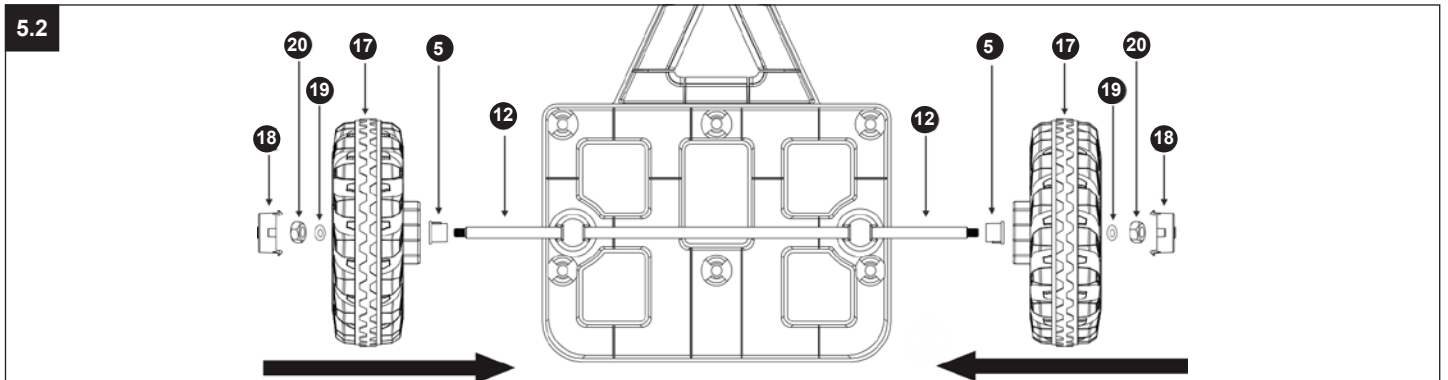
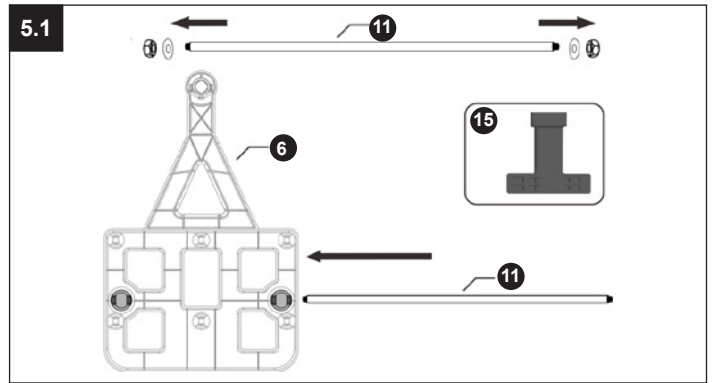
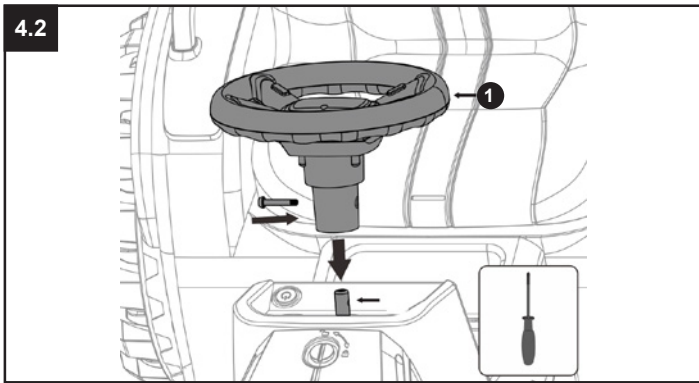
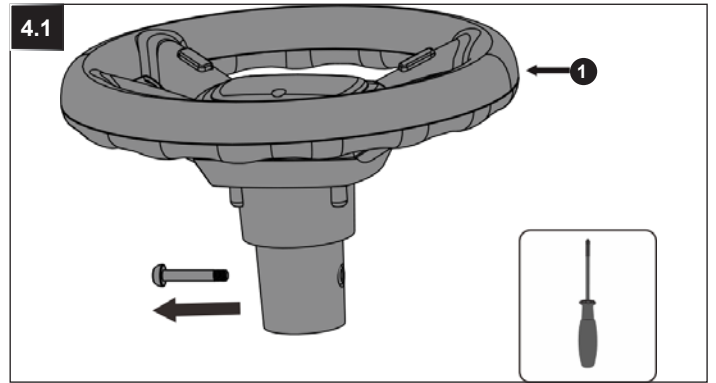
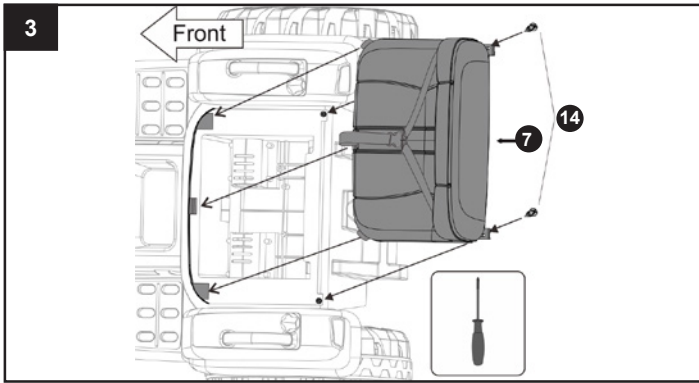
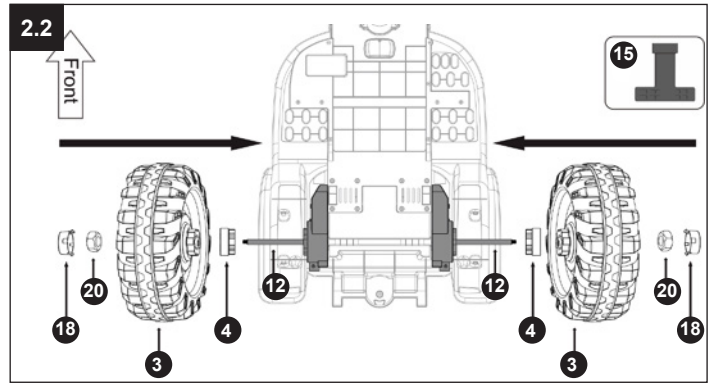
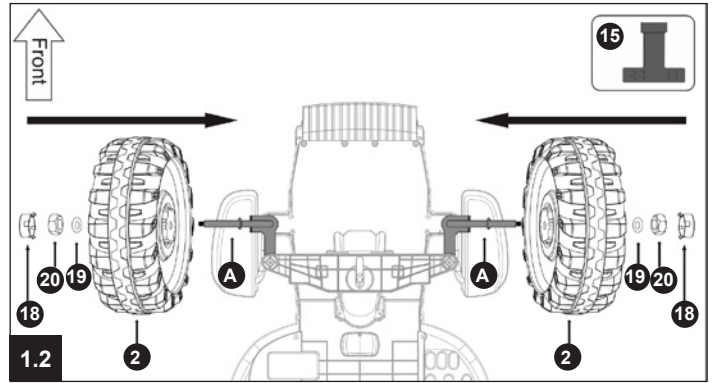
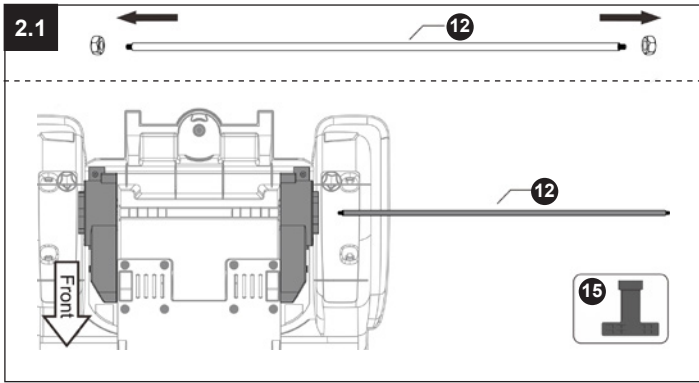
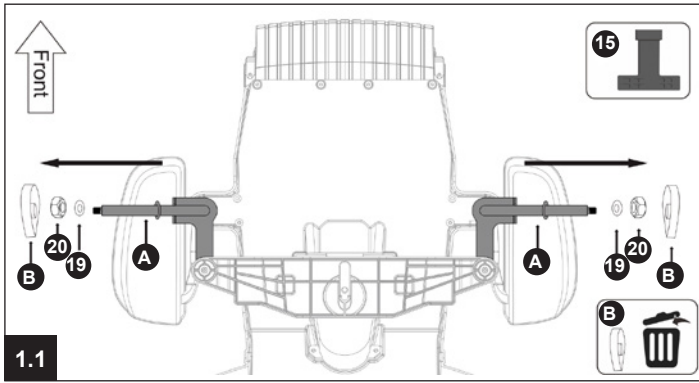
- CZ** - POZOR.
- Pro zajištění bezpečné jízdy se nejprve ujistěte, že děti navíc pochopili následující zásady a budou je dodržovat:
    - sedáme vždy stabilně, během jízdy nevstáváme.
    - nikdy s sebou nebereme jiné děti. (model je určen pouze pro 1 osobu)
    - vždy se pevně držíme.
    - nikdy nejezdíme bez bot.
    - nikdy nejezdíme po setmění.
  - Ruce, vlasy, volný oděv a předměty uchovávejte mimo dosah otáčejících se částí.
  - Model by neměl být používán v místnostech nebo halách s vysokou vlhkostí (např. garáže), v dešti nebo na mokřích površích, protože hrozí nebezpečí, že model nebude správně fungovat nebo že bude poškozena elektronika nebo korpus auta.
  - Model není vodotěsný a nemá ochranu proti stříkající vodě. Model by měl být používán na tvrdých površích (např. na dlažebních kostkách). Model není vhodný pro použití na loukách nebo na jiných znečištěných plochách.

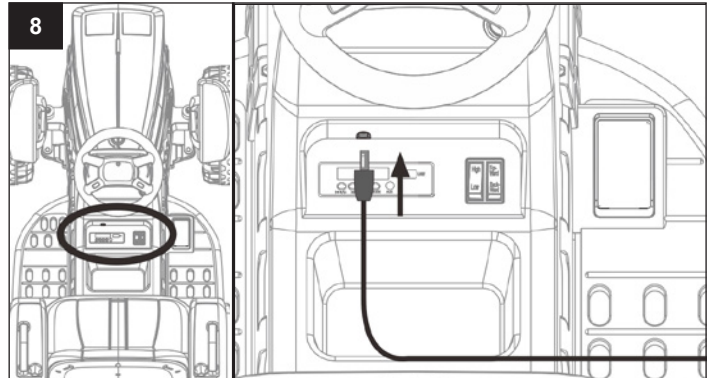
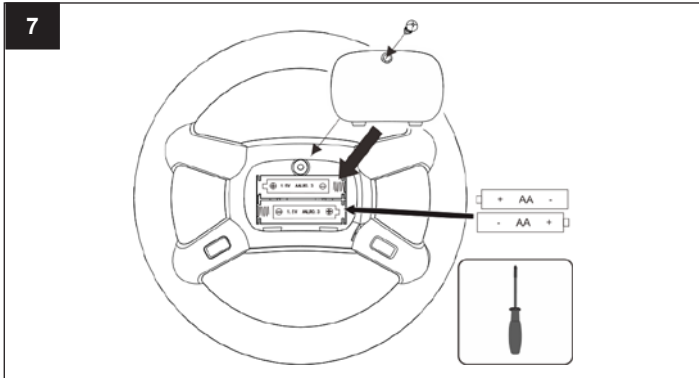
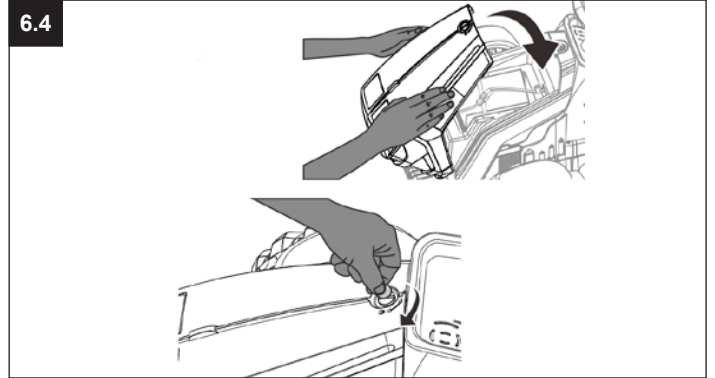
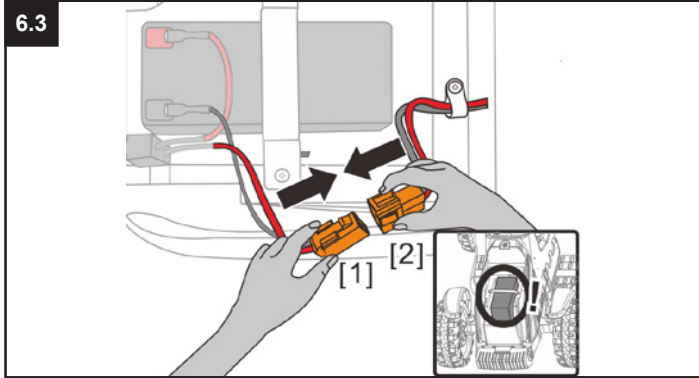
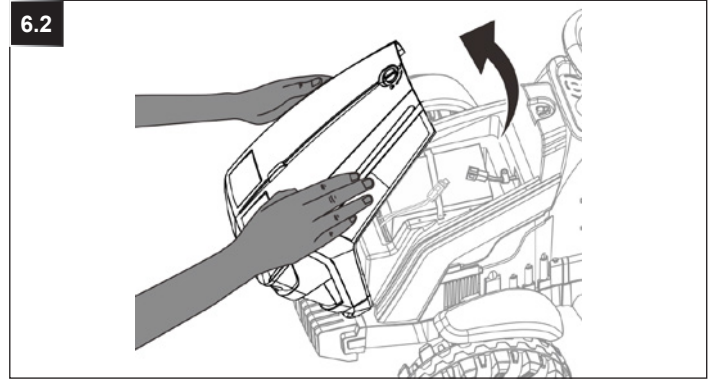
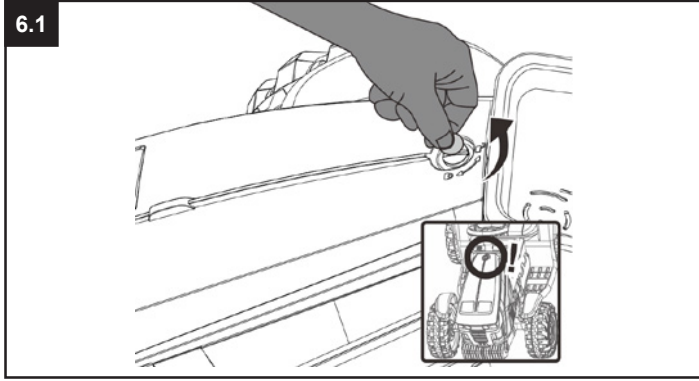
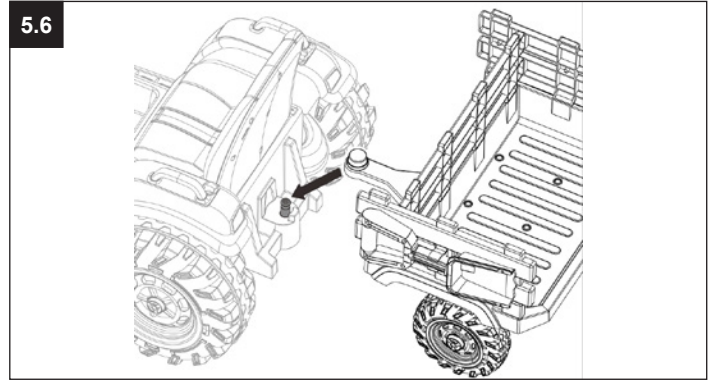
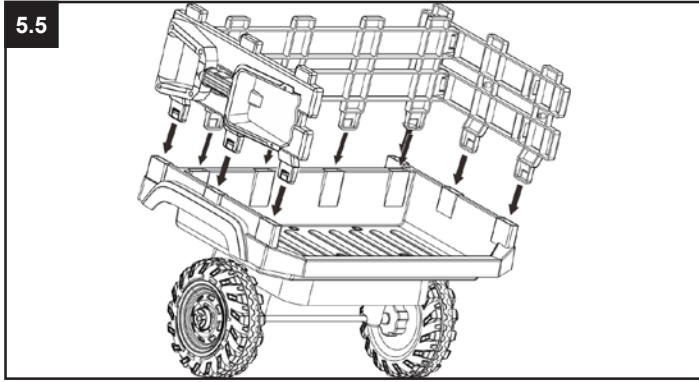
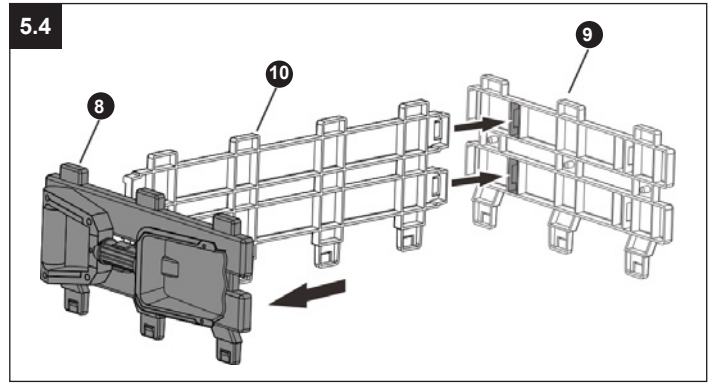
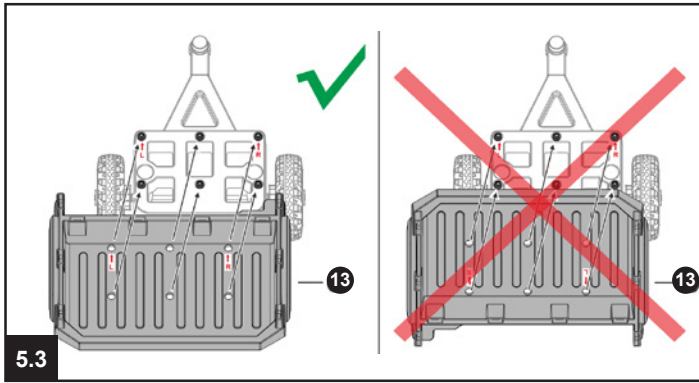


- DE** - Achtung!
- Der Bausatz in unmontiertem Zustand darf nicht in die Hände von Kleinkindern gelangen, da dieser verschluckbare Kleinteile enthält. Die Montage sollte ausschließlich von einem Erwachsenen durchgeführt werden.
- GB** - Attention!
- Keep the not mounted kit away from small children as it contains swallowable parts. It must be assembled or checked by adult to make sure the car is assembled on the right way before playing.
- FR** - Attention!
- Le kit à l'état non assemblé ne doit en aucun cas être à la portée des enfants, puisqu'il contient des pièces susceptibles d'être avalées. L'assemblage doit impérativement être effectué par un adulte.

- IT** - Attenzione!
- Il Kit in stato non montato, non deve cadere nelle mani di bambini piccoli, in quanto contiene piccole parti che si possono inghiottire. Il montaggio deve essere effettuato solo da un adulto.
- ES** - ¡Atención!
- El Kit en el estado no montado, no debe caer en las manos de los niños pequeños, ya que contiene piezas pequeñas que pueden ser tragadas. El montaje sólo debe ser realizado por un adulto.
- CZ** - Upozornění!
- Nesestavený model mějte z dosahu malých dětí, obsahuje malé části, které lze spolknout. Sestavení a kontrola by měla být provedena dospělou osobou, aby byl automobil sestaven správným způsobem.

| No. | Bezeichnung<br>Description<br>Désignation<br>Designazione<br>Designació<br>Popis součástí  |   | Stück<br>Pièces<br>Pièces<br>Pezzi<br>Piezas<br>Část | No. | Bezeichnung<br>Description<br>Désignation<br>Designazione<br>Designació<br>Popis součástí  |   | Stück<br>Pièces<br>Pièces<br>Pezzi<br>Piezas<br>Část |
|-----|--|---|--|-----|--|---|--|
| 1   | Lenkrad<br>Steering wheel<br>Volant directionnel<br>Sterzo<br>Volante<br>Volant  |    | 1  | 11  | Radachse (Anhänger)<br>Wheelaxle (Trailer)<br>Essieu de roue (remorque)<br>Asse delle ruote (rimorchio)<br>Eje de la rueda (remolque)<br>Náprava kola (přívěs) |    | 1  |
| 2   | Vorderrad<br>Front wheel<br>Roue avant<br>Ruote anteriori<br>Ruedas delanteras<br>Přední kolo  |    | 2  | 12  | Hinterachse<br>Rear axle<br>Axe arrière<br>Asse posteriore<br>Eje posterio<br>Zadní náprava  |    | 1  |
| 3   | Antriebsrad<br>Driving wheels<br>Roue d'entraînement<br>Ruota motrice<br>Rueda motriz<br>Hnací kolo  |    | 2  | 13  | Anhänger<br>Trailer<br>Remorque<br>Rimorchio<br>Remolque<br>Přívěs   |    | 1  |
| 4   | Radmitnehmer<br>Wheel driver<br>Chaufeur de roue<br>Guidatore della ruota<br>Conductor de la rueda<br>Ovladač kola   |    | 2  | 14  | Selbstschneidende Schraube<br>Self-tapping screw<br>Vis autotaraudeuse<br>Vite autofilettante<br>Tornillo autorroscante<br>Samořezný šroub                     |    | 2  |
| 5   | Lagerbuchse<br>Bushing<br>Coussinet<br>Bronzina<br>Casquillo de cojinete<br>Ložiskové pouzdro  |    | 2  | 15  | Schraubenschlüssel<br>Spanner<br>Clé plate<br>Chiave inglese<br>Llave inglesa<br>Plochý klíč   |    | 2  |
| 6   | Anhängerfahrgestell<br>Trailer Sub-Chassis<br>Châssis de remorque<br>Telaio per rimorchio<br>Chasis del remolque<br>Přívěs s podvozkem   |   | 1  | 16  | Ladegerät<br>Charger<br>Chargeur<br>Caricatore<br>Cargador<br>Nabíječka  |   | 1  |
| 7   | Sitz<br>Seat<br>Siège<br>Sedile<br>Asiento<br>Sedadlo  |  | 1  | 17  | Räder für Anhänger<br>Wheel of trailer<br>Roue de la remorque<br>Ruota del rimorchio<br>Rueda de remolque<br>Kolo přívěsu                                      |  | 2  |
| 8   | Anhängerplanke mit Spaten<br>Trailer guard and spade<br>Protection de la remorque et bêche<br>Protezione del rimorchio e vanga<br>Protector de remolque y pala<br>Ochranný kryt přívěsu a rýč            |  | 1  | 18  | Radabdeckung<br>Wheel cover<br>Enjoliveur de roue<br>Copriruota<br>Cubierta de la rueda<br>Kryt kola   |  | 6  |
| 9   | Anhängerplanke<br>Trailer guardrail<br>Garde-corps de remorque<br>Guardrail del rimorchio<br>Barrera de seguridad para remolques<br>Ochranné zábradlí přívěsu  |  | 1  | 19  | Unterlegscheibe<br>Washer<br>Rondelles<br>Rondella<br>Arandela   |  | 6  |
| 10  | Vordere Anhängeplanke<br>Trailer guardrail - front part<br>Garde-corps de remorque - avant<br>Guardrail del rimorchio - anteriore<br>Barrera de seguridad del remolque<br>Zábradlí přívěsu - přední část |  | 1  | 20  | Mutter<br>Nut<br>Ecrou<br>Dado<br>Tuerca<br>Matice   |  | 6  |





## 1. Montage der Vorderräder

- 1.1 Entfernen Sie die Sicherheitsabdeckung (B) von der Vorderachse (A) und entfernen Sie die Mutter (20) und Unterlegscheibe (19) mit dem beiliegenden Schraubenschlüssel (15) von der Achse (Die Sicherheitsabdeckung wird nicht mehr benötigt und kann entsorgt werden).
- 1.2 Stecken Sie ein Vorderrad (2) und eine Unterlegscheibe (19) auf die Achse und fixieren das ganze mit einer Mutter (19). Pressen Sie zum Schluß eine Radabdeckung (18) auf und wiederholen Sie das ganze auf der anderen Seite.

## 2. Montage der Antriebsräder

- 2.1 Lösen Sie die Muttern von der Hinterachse (12). Führe Sie die Hinterachse durch das rechte Getriebe, die Karosserie und das linke Getriebe. Achten Sie darauf, das die Hinterachse auf beiden Seiten gleich lang heraus steht.
- 2.2 Stecken Sie nun den Radmitnehmer (4), das Hinterrad (3) auf die Hinterachse (12) und sichern es mit einer Mutter (20). Pressen Sie zum Schluß eine Radabdeckung (18) auf und wiederholen Sie das ganze auf der anderen Seite.

## 3. Montage Sitz

Positionieren Sie den Sitz (7) auf der Karosserie, indem Sie die Zapfen am Sitz in die Karosserie einführen. Schrauben Sie ihn mit zwei Schrauben (14) fest.

## 4. Montage Lenkrad

- 4.1 Entfernen Sie die Sicherungsschraube vom Lenkrad.
- 4.2 Stecken Sie das Lenkrad (1) wie gezeigt auf die Lenksäule und sichern es mit der Sicherungsschraube.

## 5. Montage der Anhänger

- 5.1 Entfernen Sie die Muttern und Unterlegscheiben von der Achse (11) mit dem beiliegenden Schraubenschlüssel (15). Schieben Sie die Achse durch das Fahrgestell (6).
- 5.2 Stecken Sie eine Lagerbuchse (5), eine Unterlegscheibe (19) und ein Rad (17) auf die Achse (11). Pressen Sie zum Schluß eine Radabdeckung (18) auf und wiederholen Sie das ganze auf der anderen Seite.
- 5.3 Drehen Sie das Fahrgestell um. Legen Sie den Anhänger auf das Fahrgestell, richten Sie die Löcher des Anhängers mit den herausstehenden Befestigungspunkten am Fahrgestell aus und drücken ihn auf das Fahrgestell bis er einrastet (Beachten Sie, dass der jeweilige Hinweispfeil in die gleiche Richtung zeigt, L nach L, R nach R). Stellen Sie sicher, dass er richtig positioniert ist. **Beachten Sie die Abbildung.**
- 5.4 Stecken Sie die Planken (8, 9 und 10) zusammen (siehe Abbildung).
- 5.5 Positionieren Sie die Planken so, dass die 10 Zapfen mit den Aussparungen am Anhänger übereinstimmen. Drücken Sie die Planken auf, bis sie einrasten.
- 5.6 Anhängen am Traktor: Legen Sie das Loch am Fahrgestell auf den Bolzen am Traktor und drücken ihn fest auf.  
Abhängen des Hängers: Drücken Sie von oben auf den Bolzen und ziehen das Fahrgestell vom Anhänger ab.

## 6. Akkuanschluß

- 6.1 Lösen Sie mit einer Münze oder einem Schraubendreher den Drehknopf oben an der Haube.
- 6.2 Öffnen Sie die Haube.
- 6.3 Verbinden Sie den Stromanschluss [1] mit der Motorklemme [2], um das Fahrzeug mit Strom zu versorgen.
- 6.4 Schließen Sie die Haube wieder auf und ziehen Sie sie mit einer Münze oder einem Schraubendreher im Uhrzeigersinn fest.

## 7. Einlegen der Batterien in das Lenkrad

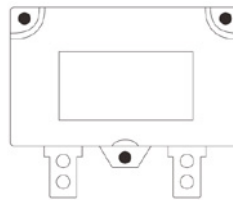
Öffnen Sie den Batteriefachdeckel und legen Sie 2 AA Batterien ein. Achten Sie auf die richtige Polung. Schließen Sie das Batteriefach wieder.

## 8. Ladevorgang

- Das Fahrzeug muss während dem Laden ausgeschaltet sein.
- Der Ladeanschluß befindet sich oberhalb des Soundboards.
- Stecken Sie das Ladegerät (13) in die Steckdose die LED leuchtet grün. Schließen Sie das Ladegerät an der Ladebuchse an.
- Die LED an Ihrem Ladegerät leuchtet rot, solange der Akku geladen wird. Leuchtet die LED wieder grün ist der Akku voll geladen.
- Die Ladezeit beträgt 9 Stunden.
- Laden Sie den Akku nicht öfter als 1 x innerhalb 24 Std.
- Ladegerät und Akku erwärmen sich während des Ladevorgangs

### Warnung!

- **Lassen Sie dem Modell nach jedem Einsatz genügend Zeit um abzukühlen bevor Sie es wieder in Betrieb nehmen. Beim Verwenden eines etwaigen Tauschakkus muss zwischen jedem Akkuwechsel mindestens eine Abkühlphase von 15 Minuten eingehalten werden bis das Modell wieder betrieben wird. Bei Überhitzung kann Beschädigung der Elektronik oder Brandgefahr die Folge sein.**
- **Trennen Sie immer unmittelbar nach Beenden des Ladevorgangs das Modell vom Ladegerät. Trennen Sie das Ladegerät immer unmittelbar nach Abstecken des Modells von der Spannungsversorgung. Ein eingesteckt lassen des Modells bzw. des Ladegeräts nach Beenden des Ladevorgangs kann zu Beschädigungen am Modell, Ladegerät oder der Spannungsversorgung führen (Brandgefahr).**

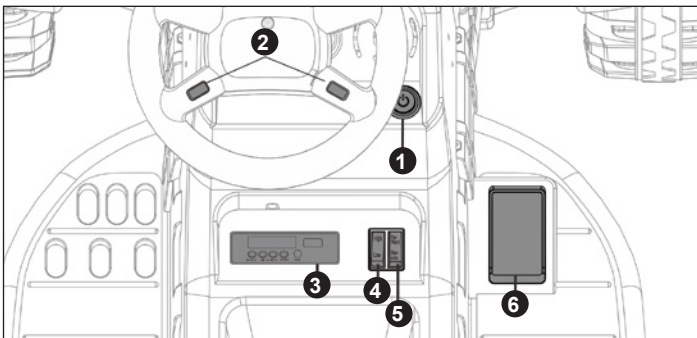


### Selbstrückstellende Sicherung

Das Fahrzeug ist mit einer selbstrückstellenden Sicherung ausgestattet. Wenn das Fahrzeug überlastet oder falsch benutzt wird, schaltet die selbstrückstellende Sicherung für ca. 5 - 10 Sek. ab, bevor sie wieder in Einsatz geht.

### Warnung!

**Es besteht Brandgefahr. Überbrücken Sie die Sicherung nicht. Dies kann zu einer Überlastung und Beschädigung des elektrischen Systems führen. Ersetzen Sie die Sicherung nur durch Originale.**



## Funktionen

1. **Ein-/Ausschalter**  
Mit dem ON/OFF-Schalter starten Sie das Fahrzeug.
  2. **Hupe**  
Zum Betätigen der Hupe drücken Sie die Tasten
  3. **Soundboard**
  4. **Geschwindigkeit**  
**High speed**      Geschwindigkeit erhöht  
**Low speed**      Geschwindigkeit niedrig
  5. **Schaltknopf**  
Vorwärts:      Stellen Sie den "Forward-backward" Knopf in die "Forward" Position.  
Drücken Sie das Gaspedal damit das Modell vorwärts fährt  
Rückwärts:      Stellen Sie den "Forward-backward" Knopf in die "Backward" Position.  
Drücken Sie das Gaspedal damit das Modell rückwärts fährt.
- Wichtig!**  
**Vor dem Ändern der Fahrtrichtung oder Geschwindigkeit muss das Fahrzeug stehen. Ansonsten könnte das Getriebe und/ oder der Motor beschädigt werden**
6. **Gaspedal**  
Drücken Sie das Gaspedal damit das Modell fährt.  
Nehmen Sie den Fuß vom Gaspedal stoppt das Modell.



## Soundboard

### 1. Spannungsanzeige

#### Achtung!

Ihr Fahrzeug zeigt direkt nach dem Einschalten die Gesamtspannung des Akkus in Volt an. Der Vollgeladene Akku wird in der Regel unbelastet eine Gesamtspannung von ca. 12,6 - 13 Volt anzeigen. Die Anzeige ist Lastabhängig, D.h. die angezeigte Spannung wird unter Last absinken. Sollte im unbelasteten Zustand eine Spannung von unter ca. 11,8V angezeigt werden sollten Sie das Rideon ausschalten und den Akku laden (siehe Ladevorgang). **Andernfalls kann der Akku tiefentladen werden und unwiederbringlich zerstört werden. Ein tiefentladener Akku wird nicht im Rahmen der Gewährleistung abgedeckt und muß kostenpflichtig getauscht werden.**

### 2. Musik/Lautstärke -

drücken = Titel zurück, langes drücken = Lautstärke leise

### 3. Pause/Play

Drücken = Pause, langes drücken = sucht einen Radiosender

### 4. Musik/Lautstärke +

drücken = Titel vorwärts, langes drücken = Lautstärke laut

### 5. Mode

Wechseln zwischen den verschiedenen Spielmodi

### 6. AUX Anschluß

MP3-Gerät/Mobiletelefon anschließen

### 7. USB

Nach dem einstecken eines USB-Sticks beginnt das Soundboard die Titel der Reihe nach abzuspielen. Es können nur Dateien mit der Endung .mp3 wiedergegeben werden.



### Benutzung unter unmittelbarer Aufsicht von Erwachsenen.

Das Modell zu steuern erfordert ein gewisses Mindestmaß an Geschick und Vorsicht. Machen Sie sich deshalb unbedingt vor dem Betreiben des Modells mit seinen Eigenschaften und seiner Steuerung vertraut. Das Modell hat ein hohes Eigengewicht. Dadurch besteht ein erhöhtes Schadens und Verletzungsrisiko im Falle eines Kontrollverlustes. Vermeiden Sie jegliche absichtliche oder unabsichtliche Art von Kollision oder Zusammenstoßen mit Gegenständen oder die Gefährdung von Personen.

### Batteriehinweis:

Nicht wiederaufladbare Batterien dürfen nicht aufgeladen werden!  
Nicht öffnen! Nicht ins Feuer werfen!  
Alte und neue Batterien nicht mischen!  
Keine alkalischen, Standard-(Kohlenstoff-Zink) oder wiederaufladbare Batterien mischen!  
Aufladbare Batterien sind aus dem Spielzeug herauszunehmen, bevor sie geladen werden!  
Aufladbare Batterien dürfen nur unter Aufsicht Erwachsener geladen werden!  
Die Anschlussklemmen dürfen nicht kurzgeschlossen werden!

## 1. Install the front wheel

- Use the Spanner (15) to loose the nut (C), gasket (B) and boot cap for nut (D) from the front axle (A) in a counterclockwise direction. (The boot cap using for protecting the nut from damage, please put in the recyclable dustbin).
- Install the front wheel (2), gasket (B), nut (C) onto the front axle (A), then install the wheel cover (18) on front wheel finally.

## 2. Install the rear wheel

- Use the spanner (15) to loosen the nut (C) from the rear axle (12).
- Insert the rear axle (12) pass through the right motor, car body, left motor in order, keep the same length at left and right ends.
- Insert the wheel driver (4), rear wheel (3) and nut (C) onto the rear axle (12), then install the wheel cover (18) on rear wheel finally.

## 3. Install the seat

Put the seat (7) onto the right place (align the 3 hook on the front of seat to the right place on car body, as shown in figure), then fix the seat with 2 pcs. self-tapping screw (14), as shown in figure.

## 4. Install the steering wheel

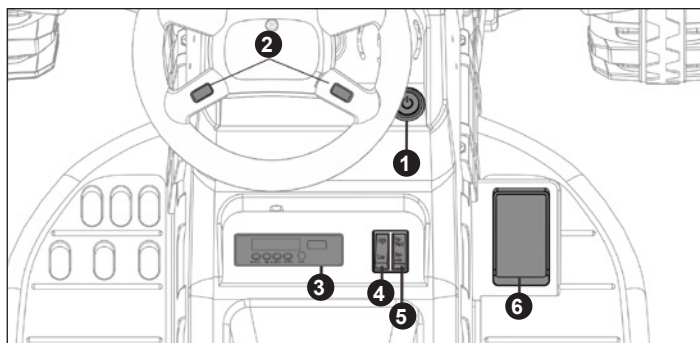
- 4.1 Remove the screw from the steering wheel (1) firstly.
- 4.2 Insert the steering wheel on steering yoke, as shown in figure, then insert the screw back to the steering wheel.

## 5. Install the trailer

- 5.1 Use the spanner (15) to loosen the nut and gasket from the axle of trailer (11). Install the axle of trailer into the trailer body part (6) as shown in figure.
- 5.2 Insert the axle sleeve, wheel of trailer, gasket and nut onto the axle of trailer, then install the wheel cover on wheel of trailer finally.
- 5.3 Turn over the trailer frame firstly, then align the 6 hole of trailer with the 6 salient point on trailer frame and press it hardly (Keep the arrow in the same direction, L to the L, R to the R). Make sure it has reached the designed position.  
**Install the trailer in correct direction follow as figure 1.**
- 5.4 Install the trailer guard and sprade, trailer guardrail - front part and trailer guardrail, as shown in figure.
- 5.5 Insert the trailer guardrail onto the trailer frame as shont in figure (align the 10 hooks with the 10 groove and press it).
- 5.6 Install the trailer: Align the car button hole with the bolt at the car and press it hardly. Remove the trailer: Keep pressing the button on the bar firstly, then lift the bar to remove it.

## 6. Connect the power

- 6.1 Use coin or screwdriver to loosen the knob on the hood in counterclockwise direction,
- 6.2 Open the hood
- 6.3 Connect power port [1] to the motor terminal to power the car [2].
- 6.4 Put back the hood and use coin or screwdriver to tighten it in clockwise direction.



## 7. Placing the battery in the steering wheel

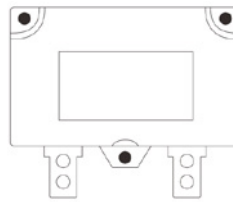
Open the battery cover on the front of the steering wheel. Put 2 AA batteries making sure that it is correctly put in. Then close the cover.

## 8. Charging Your Vehicle

- The power switch must be turned in OFF position when charging.
- The charging port is under the seat.
- Insert the charger into the socket - the LED lights up green. Connect the charger to the charging socket.
- The LED on your charger lights up red as long as the battery is being charged. If the LED lights green again, the battery is fully charged.
- The charge time is 9 hours.
- When the vehicle begins to run slowly, recharge the battery.
- Do not charge the battery more than once within 24 hours.
- Charger and battery heat up during the charging process.

### Warning!

- **Let the model cool off sufficiently after each use before putting it back into operation. When using an additional batteries let it cool off for minimum 15 minutes until the model is operated again. Overheating can damage the electronics or may result in fire.**
- **Always disconnect the model from the charger immediately after charging. Always disconnect the charger from the power supply immediately after disconnecting the model. Inserting the rechargeable model or charger after charging will result in damage to the model, charger or the power supply (fire hazard).**



### Resettable fuse

The vehicle is equipped with a self-resetting fuse. When the current exceeds a certain rating, the recoverable fuse will automatically cut off the power supply for 5 - 10 seconds, then the current will be resupplied.

### Warning!

**Risk of fire. Do not bypass fuse. This may overload and damage the electrical system. Replace only with original size and type.**

## Functions

- 1. Power switch**  
Turn on or turn off the power.
- 2. Horn button**  
Press the button to play the horn.
- 3. Soundboard**
- 4. Speed button**  
**High speed** Change the speed of the car more quickly.  
**Low speed** Change the speed of the car more slowly
- 5. Shift Lever**  
Forward: Press the "Forward-backward switch" on the "Forward" position.  
Press the "Foot pedal", the model drives forward.  
Reverse: Press the "Forward-backward switch" on the "Backward" position.  
Press the "Foot pedal", the model drives backward.

### Important!

**The vehicle must be stationary before changing direction or speed. Otherwise the gear unit and/or the motor could be damaged.**

- 6. Foot pedal**  
To move the car, press the pedal down.  
To brake or slow down, release pressure from the pedal.



## Soundboard

### 1. Voltage display

#### Attention!

Your vehicle displays the total voltage of the two batteries in volts immediately after switching on. The fully charged batteries will usually display a total voltage of approx. 12.6-13 volts unloaded. The display is load dependent. This means that the displayed voltage will drop under load. If a voltage of less than approx. 11.8V is displayed in the unloaded state, you should switch off the Ride-on and charge the battery (see charging procedure). Otherwise the battery may be deeply discharged and irretrievably damaged.

### 2. Previous Music/Volume -

Press = previous, long press = Volume down

### 3. Pause/play

Press short = Pause, long press = in FM mode, this button will search radio station.

### 4. Previous Music/Volume +

Press = Next, long press = Volume up

### 5. Mode switch button

Can switch between different play modes.

### 6. AUX connector

Input for a Smartphone or other AUX devices.

### 7. USB

After inserting a USB stick, the soundboard starts playing the tracks one after the other. Only files with the extension .mp3 can be played back.



### Only use in direct supervision of an adult!

To control the vehicle a minimum skill level and caution is needed. Make sure you are familiar with the operation of the model and its characteristics. The model is heavy. This is an increased risk of injury and damage in the event of loss of control. Avoid any kind of intentional or unintentional collisions with objects or hazards to persons.

### Battery warning:

Non-rechargeable batteries are not to be recharged!

Do not open! Do not dispose of in fire!

Do not mix old and new batteries!

Do not mix alkaline batteries, standard (carbon-zinc) or rechargeable batteries!

Rechargeable batteries are to be removed from the toy before being charged!

Rechargeable batteries are only to be charged under adult supervision!

The supply terminals are not to be short-circuited

## 1. Montage des roues avant

- 1.1 Retirez le couvercle de sécurité (B) de l'essieu avant (A) et retirez l'écrou (20) et la rondelle (19) de l'essieu à l'aide de la clé (15) fournie (le couvercle de sécurité n'est plus nécessaire et peut être jeté).
- 1.2 Mettez une roue avant (2) et une rondelle (19) sur l'axe et fixez-la avec un écrou (19). Enfin, appuyez sur un enjoliveur (18) et répétez toute la procédure de l'autre côté.

## 2. Montage des roues motrices

- 2.1 Desserrez les écrous de l'essieu arrière (12). Faites passer l'essieu arrière par la boîte de vitesses droite, la carrosserie et la boîte de vitesses gauche. Assurez-vous que l'essieu arrière dépasse de manière égale des deux côtés.
- 2.2 Mettez maintenant le chasse-roue (4), la roue arrière (3) sur l'essieu arrière (12) et fixez-la avec un écrou (20). Enfin, appuyez sur un enjoliveur (18) et répétez la procédure de l'autre côté.

## 3. Montage du siège

Positionnez le siège (7) sur le corps en insérant les goupilles du siège dans le corps. Vissez-le en place à l'aide de deux vis (14).

## 4. Montage du volant

- 4.1 Retirez la vis de blocage du volant.
- 4.2 Placez le volant (1) sur la colonne de direction comme indiqué et fixez-le avec la vis de blocage.

## 5. Montage de la remorque

- 5.1 Retirez les écrous et les rondelles de l'essieu (11) à l'aide de la clé fournie (15). Faites glisser l'essieu à travers le châssis (6).
- 5.2 Placez un coussinet (5), une rondelle (19) et une roue (17) sur l'essieu (11). Enfin, appuyez sur un enjoliveur (18) et répétez la procédure de l'autre côté.
- 5.3 Retournez le châssis. Placez la remorque sur le châssis, alignez les trous de la remorque avec les points de fixation saillants du châssis et appuyez-la sur le châssis jusqu'à ce qu'elle se verrouille en place (notez que les flèches respectives pointent dans la même direction, de G à G, de D à D). Assurez-vous qu'il est positionné correctement. Reportez-vous à l'illustration.
- 5.4 Assemblez les planches d'attelage (8, 9 et 10) (voir figure).
- 5.5 Positionnez les planches de manière à ce que les 10 goupilles soient alignées avec les évidements de la remorque. Poussez les planches jusqu'à ce qu'elles s'enclenchent.
- 5.6 Accrochage au tracteur : Placez le trou du châssis sur la goupille du tracteur et appuyez fermement dessus. Détachement de la remorque : appuyez sur la goupille par le haut et retirez le châssis de la remorque.

## 6. Connexion de la batterie

- 6.1 À l'aide d'une pièce de monnaie ou d'un tournevis, desserrez le bouton situé en haut de la hotte.
- 6.2 Ouvrez le capot.
- 6.3 Connectez le connecteur d'alimentation [1] à la borne du moteur [2] pour alimenter le véhicule en électricité.
- 6.4 Refermez le capot et serrez-le dans le sens des aiguilles d'une montre avec une pièce de monnaie ou un tournevis.

## 7. Place de la batterie dans le volant

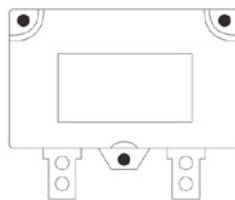
Enlevez le couvercle du compartiment de pile et placez 2 piles AA dans celui-ci en vérifiant toujours la polarité. Refermez le couvercle du compartiment.

## 8. Charge de la voiture

- Il faut absolument que la voiture soit éteinte pour effectuer la charge.
- Le connecteur de charge est situé au-dessus de la table d'harmonie.
- Insérez le chargeur (16) dans la prise - la LED s'allume en vert. Branchez le chargeur à la prise de charge située sur le tableau de bord.
- La LED de votre chargeur s'allume en rouge tant que la batterie est en charge. Si la LED s'allume à nouveau en vert, la batterie est complètement chargée..
- Le temps de charge est entre 9 heures.
- Ne chargez votre accu pas plus d'1x en 24 heures.
- Le chargeur et l'accu vont chauffer pendant le processus de charge.

### Avertissement !

- Après chaque utilisation, avant de remettre le modèle en marche, laissez-le suffisamment le temps de refroidir. Laissez une phase de 15 minutes de refroidissement lorsque vous utilisez une batterie de recharge pour redémarrer le modèle de nouveau. En cas de surchauffe, les composants électroniques peuvent être endommagés ou un risque d'incendie peut survenir .
- Débranchez toujours après chaque arrêt la modèle du chargeur. Débranchez aussi toujours le chargeur immédiatement après avoir débranché la modèle de l'alimentation. Laissez brancher la chargeur ou la modèle peuvent causer des dommages à la modèle, à votre chargeur ou câble d'alimentation (risque d'incendie).

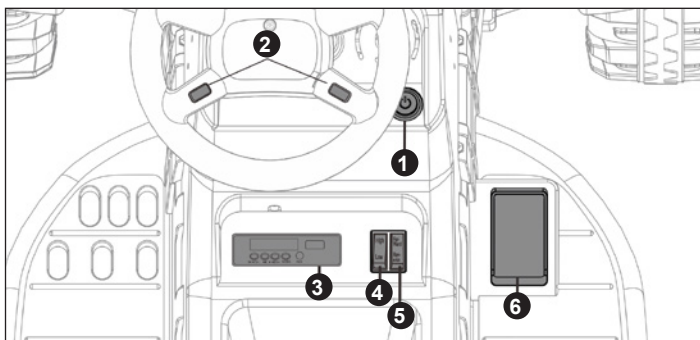


### Fusible à réarmement automatique

Le véhicule est équipé d'un fusible à réarmement automatique. Si le véhicule est surchargé ou utilisé de manière incorrecte, le fusible à réarmement automatique s'éteint pendant environ 5 à 10 secondes avant de reprendre son fonctionnement.

#### Attention.

Il y a un risque d'incendie. Ne contournez pas le fusible. Cela peut entraîner une surcharge et endommager le système électrique. Remplacez le fusible uniquement par un fusible d'origine.



## Funktionen

### 1. Interrupteur Marche / Arrêt

Avec la Interrupteur marche/arrêt vous mettez en marche votre véhicule.

### 2. Klaxon

Appuyez sur le bouton pour jouer la klaxon.

### 3. Tableau de sound

#### 4. Vitesse

**High speed** Grande vitesse  
**Low speed** Vitesse plus petite

### 5. Bouton du changement

En avant: Place le commutateur "Forward-backward" en position "Forward". Appuyez sur la pédale des gaz afin que votre voiture avance.  
En arrière: Place le commutateur "Forward-backward" en position "Backward". Appuyez sur la pédale des gaz afin que votre voiture recule.

#### Important!

La voiture doit s'arrêter pour pouvoir changer de sens de marche. Dans le cas contraire il es possible d'endommager l'entraînement et/ou le moteur.

### 6. Pédal des gaz

Appuyez sur la pédale des gaz afin que votre voiture fonctionne. La voiture s'arrête dès que vous lâchez la pédale des gaz.



## Tableau de bord

### 1. Affichage de la tension

#### Attention!

Votre véhicule affiche la tension totale des deux batteries en volts immédiatement après la mise sous tension. Les batteries complètement chargées affichent généralement une tension totale d'environ 12,6-13 volts à vide. L'affichage dépend de la charge. Cela signifie que la tension affichée chute sous charge. Si une tension inférieure à 11,8 V environ est affichée à l'état déchargé, vous devez éteindre le Rideon et charger la batterie (voir procédure de charge).

**Sinon, la batterie risque d'être profondément déchargée et irrémédiablement détruite. Une batterie profondément déchargée n'est pas couverte par la garantie et doit être remplacée contre paiement.**

### 2. Musique/V-

Pression = arrière de musique, pression longue = réduction du volume

### 3. Pause & play

Pression = pause, Pression longue = cherche une station de radio

### 4. Musique/V+

pression = musique en avant, pression longue = volume fort

### 5. Mode

Passer d'un mode de jeu à l'autre

### 6. AUX

Connexion d'un appareil MP3/téléphone mobile

### 7. USB

Après avoir inséré une clé USB, la sonorisation commence à jouer les pistes l'une après l'autre. Seuls les fichiers portant l'extension.mp3 peuvent être lus.



### Utiliser uniquement sous la surveillance d'un adulte!

Le pilotage du modèle demande une certaine dose d'adresse et de prudence. De ce fait familiarisez-vous avec le modèle , surtout au niveau des caractéristiques et ses commandes avant toute utilisation. Le modèle a un poids propre élevé. De ce fait le risque de dommages ou de blessures est élevé dans le cas d'une perte de contrôle. Evitez tout type de collision, accidentelle ou voulue, avec d'autres véhicules, objets ou personnes.

### Informations concernant l'accumulateur

Les batteries non rechargeables ne doivent pas être rechargées!  
Ne pas ouvrir! Ne pas jeter au feu! Ne pas utiliser des piles neuves et usées à la fois!  
Ne pas utiliser en même temps des piles alcalines, standard (zinc-charbon) et des accumulateurs!

Les piles rechargeables doivent être retirées du jouet!

Les batteries rechargeables ne peuvent être rechargées que sous la surveillance d'un adulte!  
Les connexions ne doivent pas être court-circuitées!



### 1. Montaggio delle ruote anteriori

- 1.1 Rimuovere il coperchio di sicurezza (B) dall'asse anteriore (A) e rimuovere il dado (20) e la rondella (19) dall'asse con la chiave in dotazione (15) (Il coperchio di sicurezza non è più necessario e può essere smaltito).
- 1.2 Inserire una ruota anteriore (2) e una rondella (19) sull'asse e fissarla con un dado (19). Infine, premere su un copriruota (18) e ripetere l'intera procedura sull'altro lato.

### 2. Montaggio delle ruote motrici

- 2.1 Allentare i dadi dell'asse posteriore (12). Guidare l'asse posteriore attraverso il ingranaggio destro, la carrozzeria e l'ingranaggio sinistro. Assicuratevi che l'asse posteriore sporga in modo uguale da entrambi i lati.
- 2.2 Ora mettetevi il trascinatore delle ruote (4), la ruota posteriore (3) sull'asse posteriore (12) e fissatela con un dado (20). Infine, premere su un copriruota (18) e ripetere la procedura sull'altro lato.

### 3. Montaggio del sedile

Posizionare il sedile (7) sulla carrozzeria inserendo i perni al sedile nella carrozzeria. Avvitatelo con due viti (14).

### 4. Montaggio del volante

- 4.1 Rimuovere le viti di bloccaggio dal volante.
- 4.2 Posizionare il volante (1) sulla barra dello sterzo come mostrato e fissarlo con la vite di bloccaggio.

### 5. Montaggio del rimorchio

- 5.1 Rimuovere i dadi e le rondelle dall'asse (11) utilizzando la chiave (15) in dotazione (15). Spingere l'asse attraverso il telaio (6).
- 5.2 Inserire una boccola (5), una rondella (19) e una ruota (17) sull'asse (11). Infine, premere su un copriruota (18) e ripetere la procedura sull'altro lato.
- 5.3 Girate il telaio. Posizionare il rimorchio sul telaio, allineare i fori del rimorchio con i punti di fissaggio sporgenti sul telaio e premerlo sul telaio finché non si blocca in posizione (notare che la freccia del rispettivo indicatore punta nella stessa direzione, da L a R, da R a L). Assicuratevi che sia posizionato correttamente. Osservate l'immagine.
- 5.4 Montare le tavole laterali (8, 9 e 10) (vedi immagine).
- 5.5 Posizionare le tavole in modo che i 10 perni si allineino con gli incavi del rimorchio. Premete le tavole finché non si bloccano in posizione.
- 5.6 Aggancio al trattore: posizionare il foro del telaio sul perno del trattore e premere con forza. Sganciare il rimorchio: premere il perno dall'alto ed estrarre il telaio dal rimorchio.

### 6. Collegamento della batteria

- 6.1 Usando una moneta o un cacciavite, allentare la manopola nella parte superiore del cofano.
- 6.2 Aprire il cofano.
- 6.3 Collegare il connettore di alimentazione [1] al morsetto del motore [2] per alimentare il veicolo.
- 6.4 Rimettere il cofano e stringerlo in senso orario con una moneta o un cacciavite.

### 7. Montaggio delle pile nel volante

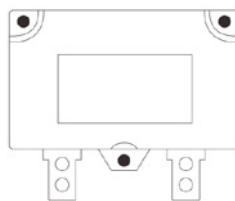
Aprire il coperchio del vano batterie e introdurre 2 pile AA facendo attenzione alla polarità. Chiudere il vano batterie.

### 8. Carica del veicolo

- Il veicolo deve essere spento mentre si carica.
- Il connettore di ricarica si trova sopra il soundboard.
- Inserire il caricabatterie (4) nella presa, il LED si illumina di verde. Collegare il caricabatterie alla presa di ricarica.
- Il LED del caricabatterie si illumina di rosso finché la batteria è in carica. Se il LED si illumina di nuovo verde, la batteria è completamente carica.
- Il tempo di carica è di 9 ore.
- Non caricare le batterie volte in 24 ore.
- Caricatore e batteria si riscaldano durante la carica.

#### Avvertimento!

- **Lasciate che il modello dopo ogni utilizzo il tempo sufficiente per raffreddarsi prima di rimetterlo in funzione. Quando si utilizza delle batterie per cambio deve essere rispettato una fase di raffreddamento di 15 minuti tra ogni cambio della batteria prima di rimetterlo in funzione. Il surriscaldamento può danneggiare l'elettronica o pericolo d'incendio possono essere le conseguenze.**
- **Dopo ogni carica è importante di: Scollegare sempre subito la batteria dal caricatore ed il caricatore dalla rete elettrica. Se do po la carica si lascia collegato l'uno o l'altro può causare danni alla batteria, al caricatore o addirittura alla rete elettrica (pericolo di incendio).**

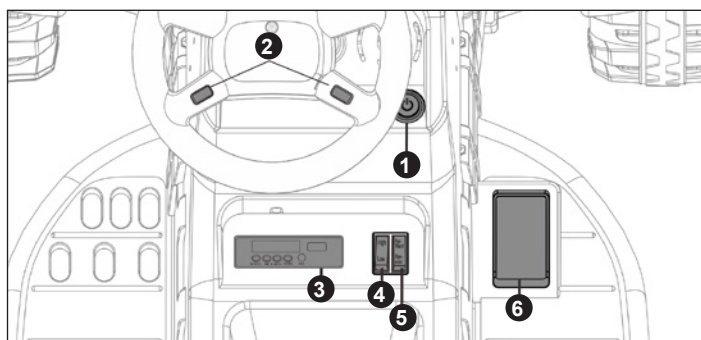


#### Fusibile autoresettabile

Il veicolo è dotato di un fusibile autoresettabile. Se il veicolo è sovraccarico o utilizzato in modo errato, il fusibile autoresettabile si spegne per circa 5 - 10 secondi prima di essere utilizzato nuovamente.

#### Attenzione!

**C'è il rischio di incendio. Non bypassare il fusibile. Questo può portare a un sovraccarico e a danni al sistema elettrico. Sostituire il fusibile solo con quelli originali.**



#### Funzioni

1. **Accendere:**  
Con l'interruttore ON/OFF si accende o spegne il modello.
  2. **Clacson**  
Per azionare il clacson, premere i tasti.
  3. **Scheda audio**
  4. **Velocità**  
High speed Alta velocità  
Low speed Bassa velocità
  5. **Leva del cambio:**  
Avanti: Impostare il pulsante „Forward-Backward“ nella posizione „Forward“. Premere il pedale del gas in modo che il veicolo si muove in avanti.  
Indietro: Impostare il pulsante „Forward-Backward“ nella posizione „Backward“. Premere il pedale del gas in modo che il veicolo va retromarcia.
- Importante!**  
Il veicolo si deve fermare quando si cambia la direzione o la velocità. Altrimenti si può danneggiare l'ingranaggio e/o il motore.
6. **Pedale del gas:**  
Premere il pedale del gas in modo che il veicolo si muove.  
Il veicolo si ferma quando si solleva il piede del gas.



#### Scheda audio

##### 1. Visualizzazione della tensione

###### Attenzione!

Il veicolo visualizza la tensione totale delle due batterie in volt subito dopo l'accensione. Le batterie completamente cariche di solito mostrano una tensione totale di circa 12,6-13 volt in stato scarico. Il display dipende dal carico. Ciò significa che la tensione visualizzata scenderà sotto carico. Se viene visualizzata una tensione inferiore a circa 11,8V nello stato di scarico, è necessario spegnere il Rideon e caricare la batteria (vedi procedura di carica).

**In caso contrario, la batteria potrebbe scaricarsi profondamente e distruggersi irrimediabilmente. Una batteria profondamente scarica non è coperta dalla garanzia e deve essere sostituita a pagamento.**

##### 2. Musica/V-

premere = musica indietro, premere a lungo = Volume si abbassa

##### 3. Pausa & play

premere = pausa, premere a lungo = cerca una stazione radio

##### 4. Musica/V+

premere = musica anteriore, premere a lungo = Volume si alza

##### 5. Mode

Passa da una modalità di gioco all'altra

##### 6. AUX

Collegare il dispositivo MP3/cellulare

##### 7. USB

Dopo aver inserito una chiavetta USB, la scheda audio inizia a riprodurre i brani uno dopo l'altro. Solo i file con estensione .mp3 possono essere riprodotti.



#### Utilizzare solo sotto la diretta sorveglianza di un adulto!

Per manovrare il modello è indispensabile una certa abilità e cautela. Consigliamo in questo caso di „conoscere“ prima il modello e le sue caratteristiche di guida e risposte ai comandi. Il modello ha un peso proprio abbastanza elevato. Per mezzo di ciò è aumentato il rischio di danno e lesioni in caso di una perdita del controllo. Evitare qualsiasi forma d'impatti con oggetti e/o messa in pericolo di persone.

#### Informazioni relative alle pile

Le batterie non ricaricabili non devono essere caricate!

Non aprire! Non gettare nel fuoco!

Non usare contemporaneamente pile nuove e pile usate!

Non usare contemporaneamente pile alcaline, standard (zinco-carbone) e ricaricabili!

Le batterie ricaricabili devono essere rimosse dal giocattolo!

Le batterie ricaricabili possono essere ricaricate solo sotto la supervisione di un adulto!

I morsetti di collegamento non devono essere cortocircuitati!

## 1. Montaje de las ruedas delanteras

- 1.1 Retire la cubierta de seguridad (B) del eje delantero (A) y retire la tuerca (20) y la arandela (19) del eje con la llave adjunta (15) (La cubierta de seguridad ya no es necesaria y puede desecharse).
- 1.2 Coloque una rueda delantera (2) y una arandela (19) en el eje y fíjela con una tuerca (19). Por último, presione sobre una cubierta de rueda (18) y repita todo el proceso en el otro lado.

## 2. Montaje de las ruedas motrices

- 2.1 Afloje las tuercas del eje trasero (12). Pase el eje trasero por del engranaje derecho, la carrocería y el engranaje izquierdo. Asegúrese de que el eje trasero sobresale por igual en ambos lados.
- 2.2 Ahora coloque el soporte de la rueda (4), la rueda trasera (3) en el eje trasero (12) y fíjalo con una tuerca (20). Por último, presione sobre una cubierta de rueda (18) y repita el procedimiento en el otro lado.

## 3. Montaje del asiento

Coloque el asiento (7) en la carrocería introduciendo los pernos del asiento en la carrocería. Atorníllelo con dos tornillos (14).

## 4. Montaje del volante

- 4.1 Retire el tornillo de bloqueo del volante.
- 4.2 Coloque el volante (1) en la barra de dirección como se muestra y fíjelo con el tornillo de bloqueo.

## 5. Montaje del remolque

- 5.1 Retire las tuercas y arandelas del eje (11) con la llave adjunta (15). Empuje el eje a través del chasis (6).
- 5.2 Coloque un casquillo de cojinete (5), una arandela (19) y una rueda (17) en el eje (11). Por último, presione sobre una cubierta de rueda (18) y repita todo el procedimiento en el otro lado.
- 5.3 Da la vuelta al chasis. Coloque el remolque en el chasis, alineando los agujeros del remolque con los puntos de fijación que sobresalen del chasis y presiónelo sobre el chasis hasta que encaje en su sitio (tenga en cuenta que la flecha del indicador respectivo apunta en la misma dirección, de L a L, de R a R). Asegúrese de que está colocado correctamente. Observe la imagen.
- 5.4 Coloque los tabloncillos de enganche (8, 9 y 10) juntos (véase la imagen).
- 5.5 Coloque los tabloncillos de manera que las 10 clavijas se alineen con los huecos del remolque. Presione los tabloncillos hasta que queden bien encajados.
- 5.6 Enganche al tractor: Coloque el orificio del chasis en el perno del tractor y presione firmemente. Desenganche del remolque: Presione el perno desde arriba y saque el chasis del remolque.

## 6. Conexión de la batería

- 6.1 Con una moneda o un destornillador, afloje el pomo de la parte superior del capó.
- 6.2 Abre el capó.
- 6.3 Conecte el conector de alimentación [1] al terminal del motor [2] para suministrar energía al vehículo.
- 6.4 Vuelva a cerrar el capó y apriételo en el sentido de las agujas del reloj con una moneda o un destornillador.

## 7. Montaggio delle pile nel volante

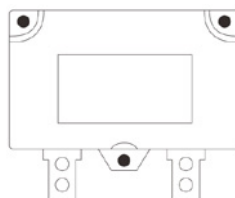
Apriete il coperchio del vano batterie e introducete 2 pile AA facendo attenzione alla polarità. Chiudere il vano batterie.

## 8. Carica del veicolo

- Il veicolo deve essere spento mentre si carica.
- El conector de carga se encuentra en la parte superior de la caja de sonido..
- Inserire il caricabatterie (4) nella presa, il LED si illumina di verde. Collegare il caricabatterie alla presa di ricarica.
- Il LED del caricabatterie si illumina di rosso finché la batteria è in carica. Se il LED si illumina di nuovo verde, la batteria è completamente carica.
- Il tempo di carica è di 9 ore.
- Non caricare la batterie volte in 24 ore.
- Caricatore e batteria si riscaldano durante la carica.

### Avvertimento!

- **Lasciate che il modello dopo ogni utilizzo il tempo sufficiente per raffreddarsi prima di rimetterlo in funzione. Quando si utilizza delle batterie per cambio deve essere rispettato una fase di raffreddamento di 15 minuti tra ogni cambio della batteria prima di rimetterlo in funzione. Il surriscaldamento può danneggiare l'elettronica o pericolo d'incendio possono essere le conseguenze.**
- **Dopo ogni carica e importante di: Scollegare sempre subito la batteria dal caricatore ed il caricatore dalla rete elettrica. Se do po la carica si lascia collegato l'uno o l'altro può causare danni alla batteria, al caricatore o addirittura alla rete elettrica (pericolo di incendio).**

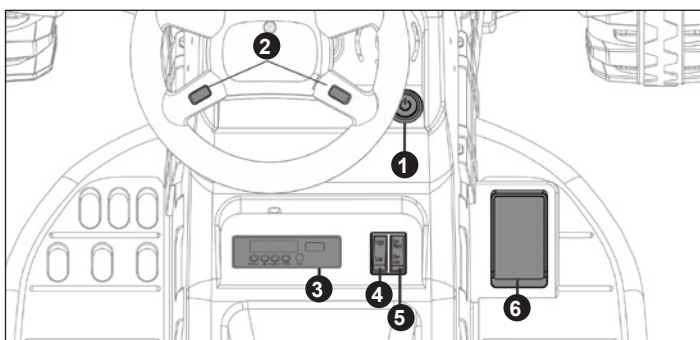


### Fusible de reposición automática

El vehículo está equipado con un fusible de reposición automática. Si se sobrecarga el vehículo o se utiliza de forma incorrecta, el fusible de reposición se desconecta durante unos 5 - 10 segundos antes de volver a utilizarlo.

### Atención!

**Existe riesgo de incendio. No panteee el fusible. Esto puede provocar una sobrecarga y daños en el sistema eléctrico. Sustituya los fusibles sólo por los originales.**



### Funciones

1. **Interruptor ON/OFF**  
Con el interruptor ON/OFF para encender el vehículo.
  2. **Claxon**  
Para accionar la claxon, pulse las teclas
  3. **Tarjeta de audio**
  4. **Velocidad**  
High speed Alta velocidad  
Low speed Baja velocidad
  5. **La palanca de cambios**  
Adelante: Primir de botón "Forward-backward" en la posición "Forward".  
Presione el pedal de gas de modo que el vehículo se mueve hacia adelante.  
Atras: Primir de botón "Forward-backward" en la posición "Backward".  
Presione el pedal de gas de modo que el vehículo se mueve hacia atras.
- Importante!**  
El vehículo debe estar parado antes de cambiar de dirección. De lo contrario, el engranaje y/o el motor podrían resultar dañados.
6. **Pedal de gas**  
Presione el pedal de gas de modo que el vehículo se mueve.  
El vehículo se frena cuando se levante el pie del gas.



### Tarjeta de sonido

#### 1. Indicación de la tensión

##### Atención!

Su vehículo muestra el voltaje total de las dos baterías en voltios inmediatamente después de encenderlo. Las baterías completamente cargadas normalmente muestran un voltaje total de aprox. 12,6-13 voltios en estado descargado. La pantalla depende de la carga. Esto significa que la tensión visualizada caerá bajo carga. Si se muestra una tensión inferior a aprox. 11,8 V en estado descargado, desconecte el Rideon y cargue la batería (véase el procedimiento de carga). **De lo contrario, la batería puede descargarse profundamente y destruirse de forma irreparable. Una batería descargada profundamente no está cubierta por la garantía y debe ser sustituida a precio de coste.**

#### 2. Música/V-

pulsación = música atrás, pulsación larga = bajar volumen

#### 3. Pause & reproducción

pulsación = pause, pulsación larga = buscar una emisora de radio

#### 4. Música/V+

pulsación = música adelante, pulsación larga= volumen alto

#### 5. Mode

cambia entre los diferentes modos de juego

#### 6. AUX

conectar dispositivo MP3/Teléfono móvil

#### 7. USB

Después de insertar una llave USB, la tarjeta de audio empieza a reproducir las canciones una tras otra. Sólo se pueden reproducir archivos con la extensión mp3.



### Usado bajo la supervisión directa de un adulto!

Maniobrar el modelo requiere un cierto nivel mínimo de habilidad y prudencia. Se recomienda en este caso de "conocer" primero el modelo y su características de conducción y la emisora. El modelo tiene un peso bastante alto, por eso se aumenta el riesgo de daños y lesiones en el caso de una pérdida de control. Evitar cualquier tipo de impacto con objetos y/o peligro de personas.

### Advertencia sobre las baterías:

Las baterías no recargables no se pueden cargar!  
No abrir! No arrojar al fuego!  
No mezcle baterías nueva y viejas!  
No mezcle baterías alcalinas, estándar (carbono-zinc) o baterías recargables!  
Las baterías recargables deben retirarse del juguete!  
Las baterías recargables sólo pueden cargarse bajo la supervisión de un adulto!  
Los conectores de conexión no deben estar en cortocircuito!

## 1. Montáž předních kol

- 1.1 Pomocí klíče (15) uvolněte proti směru hodinových ručiček z přední nápravy (A) matici (C), těsnění (B) a kryt pro matici (D). (Krytka matice, která slouží k ochraně matice před poškozením, ekologicky zlikvidujte).
- 1.2 Na přední nápravu (A) namontujte přední kolo (2), těsnění (B), matici (C). Nakonec na přední kolo nasadte pokličky (18).

## 2. Montáž hnacích kol

- 2.1 Povolte matice zadní nápravy (12). Vedte zadní nápravu skrz pravá převodovka, karoserie a levá převodovka. Dbejte na to, aby zadní náprava vyčnívala na obou stranách stejně.
- 2.2 Nyní nasadte ovladač kola (4), zadní kolo (3) na zadní nápravu (12) a zajistěte jej maticí (20). Nakonec přitiskněte kryt kola (18) a postup opakujte na druhé straně.

## 3. Montáž sedadla

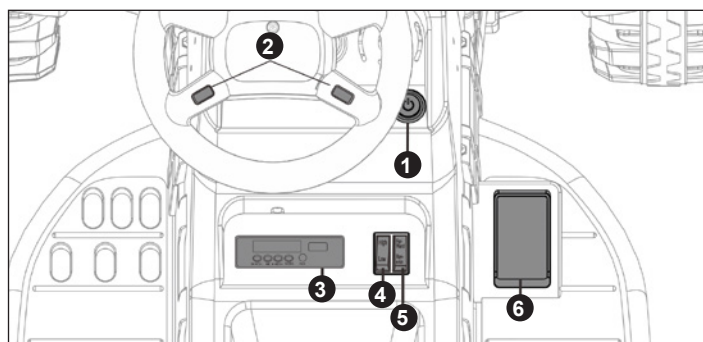
Umístěte sedadlo (7) do správné polohy (zarovnejte 3 háčky na přední straně sedadla na karoserii vozu, jak je znázorněno na obrázku), poté sedadlo upevněte pomocí 2 ks samořezných šroubků (14), jak je znázorněno na obrázku.

## 4. Montáž volantu

- 4.1 Nejprve odšroubujte šroub z volantu (1).
- 4.2 Nasadte volant na řídicí trmen, jak je znázorněno na obrázku, a poté šroub přišroubujte zpět na volant. Nasadte volant na řídicí trmen, jak je znázorněno na obrázku, a poté šroub přišroubujte zpět na volant.

## 5. Montáž přívěsu

- 5.1 Pomocí klíče (15) uvolněte matici a těsnění z nápravy přívěsu (11). Nainstalujte nápravu přívěsu do části karoserie přívěsu (6) podle obrázku.
- 5.2 Na nápravu přívěsu nasadte objímku nápravy, kolo trajleru, těsnění a matici, nakonec nainstalujte kryt kola na kolo přívěsu.
- 5.3 Nejprve otočte rám přívěsu, poté zarovnejte 6 otvorů přívěsu s 6 význačnými místy na rámu přívěsu a pevně jej stiskněte (šipku udržujte ve stejném směru, L k L, R k R). Ujistěte se, že je ve správné poloze. Přívěs přidělejte ve správném směru podle obrázku 1.
- 5.4 Nainstalujte ochranný kryt a zábradlí zadního přívěsu, jak je znázorněno na obrázku.
- 5.5 Nasadte zábradlí přívěsu na rám přívěsu viz obrázek (zarovnejte 10 háčků s 10 drážkami a přitlačte je).
- 5.6 Montáž přívěsu: Vyrovnajte otvor pro tlačítko vozu se šroubem u vozu a pevně jej zatlačte.  
Odmontování přívěsu: Zvedněte tyč: Nejprve stiskněte tlačítko na tyči a poté tyč zvedněte.



### Zvukový panel

#### 1. Indikátor napájení

##### Upozornění!

Okamžitě po zapnutí vozidla indikuje celkové napětí obou akumulátorů ve voltech. Plně nabitý akumulátor bez zátěže obvykle ukazuje napětí 12,6-13 V. Uvedená hodnota závisí na zatížení. Znamená to, že zobrazené napětí klesá pod zatížením. Pokud je v nezatíženém stavu napětí menší než cca. 11,8 V, pak vypněte Rideon a nabijte akumulátor (viz Nabíjení). **V opačném případě může dojít k úplnému vybití a nenávratnému poškození akumulátoru. Na hloubkově vybitou baterii se nevztahuje záruka. Výměna takto poškozené baterie bude účtována zákazníkovi.**

#### 2. Hudba/V-

Krátké stisknutí = předchozí skladba, dlouhé stisknutí = Snížení hlasitosti

## 6. Napájení

- 6.1 Pomocí mince nebo šroubováku uvolněte knoflík na krytu proti směru hodinových ručiček.
- 6.2 Otevřete kryt
- 6.3 Připojte napájecí konektor [1] ke konektoru motoru pro napájení vozu [2].
- 6.4 Zaklapněte zpět kapotu a pomocí mince nebo šroubováku ji utáhněte ve směru hodinových ručiček.

## 7. Umístění baterie do volantu

Otevřete kryt prostoru pro baterie a vložte dvě baterie typu 2 AA. Ujistěte se, že nejsou obráceny póly. Zavřete prostor pro baterie.

## 8. Nabíjení

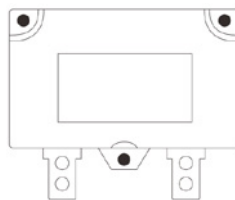
- Vozidlo musí být během nabíjení vypnuto.
- Nabíjecí konektor se nachází nad zvukovým pultem.
- Vložte nabíječku do zásuvky - LED se rozsvítí zeleně. Připojte nabíječku k nabíjecí zásuvce.
- LED dioda na nabíječce se rozsvítí červeně, dokud se nabíjí baterie. Pokud LED svítí znovu zeleně, baterie je plně nabitá.
- Doba nabíjení je od 9 hodin
- Nenabíjejte akumulátor více než jednou za 24 hodin.
- Nabíječka a akumulátor se během nabíjení zahřívají.

### Upozornění!

- **Po každém použití modelu vyčkejte, až model vychladne a teprve poté jej spusťte znovu. V případě použití dalšího akumulátoru, po změně akumulátoru a před pětým nastartováním modelu musí být zachována alespoň jedna fáze chlazení 15 minut. Přehřátí může způsobit poškození elektroniky nebo nebezpečí požáru.**
- **Okamžitě po dokončení nabíjení odpojte model od nabíječky. Okamžitě po odpojení modelu odpojte nabíječku od zdroje napájení. Pokud po dokončení modelu nebo nabíječka nebudou odpojeny, může to způsobit poškození modelu, nabíječky nebo napájení (nebezpečí požáru).**

### Vynulovatelná pojistka

Vozidlo je vybaveno automatickou pojistkou. Pokud proud překročí určitou jmenovitou hodnotu, pojistka automaticky přeruší proud na 5 - 10 sekund, poté bude zdroj energie opět obnoven.



**Pozor!**  
**Nebezpečí požáru. Neobcházejte pojistku. Mohlo by dojít k přetížení a poškození elektrického systému. Vyměňujte pouze pojistky originální velikosti a typu.**

### Funkce

#### 1. Přepínač ON/OFF

Stisknutím tlačítka ON/OFF nastartujete auto.

#### 2. Klakson

Stisknutím tlačítka zahrajete na klakson.

#### 3. Zvukový panel

#### 4. Rychlost

**High speed** vysoká rychlost

**Low speed** nízká rychlost

#### 5. Přepínač

Dopředu: Nastavte tlačítko „Forward-Backward“ do polohy „Forward“.

Po stisknutí plynového pedálu se začne model pohybovat vpřed.

Dozadu: Nastavte tlačítko „Forward-Backward“ na „Backward“.

Po stisknutí plynového pedálu se začne model pohybovat vzad.

#### Důležité!

**Před změnou směru nebo rychlosti musí vozidlo stát v místě. V opačném případě může dojít k poškození převodovky a / nebo motoru.**

#### 6. Plynový pedál

Chcete-li s vozem pohnout, sešlápněte pedál.

Chcete-li brzdít nebo zpomalit, uvolněte tlak na pedál.

#### 3. Zastavení & přehrání

Krátké stisknutí = zastavení, dlouhé stisknutí = vyhledávání rozhlasové stanice

#### 4. Hudba/V+

Krátké stisknutí = Další skladba, dlouhé stisknutí = Zvýšení hlasitosti

#### 5. Mode

Přepínání mezi různými herními režimy

#### 6. AUX

Lze připojit MP3 přehrávač / smartphone.

#### 7. USB

Po vložení USB paměti soundboard začne přehrávat tituly jeden po druhém. Lze přehrávat pouze soubory s příponou .mp3.



### Použití jen pod dohledem dospělé osoby.

Řízení modelu vyžaduje určité minimum dovedností a opatrnosti. Před použitím modelu je proto nutné seznámit se s jeho funkcemi a systémem řízení. Model se vyznačuje vysokou vlastní hmotností. Tato vlastnost zvyšuje riziko poškození a zranění v případě ztráty kontroly. Zabraňte jakékoli úmyslné nebo neúmyslné srážce nebo udeření v předměty nebo jakékoliv formě ohrožení jiných osob.

### Informace ohledně akumulátoru

Nenabíjejte jednorázové baterie!  
Neotvírejte! Nevhazujte do ohně!  
Nedávejte dohromady staré a nové baterie!  
Nedávejte dohromady alkalické a standardní (carbon-zinc) nebo nabíjecí baterie!  
Před nabíjením vyjměte nabíjecí baterie z hračky!  
Nabíjecí baterie lze nabíjet pouze pod dohledem dospělé osoby!  
Nezkratujte přípojovací svorky!

**DE - Achtung**

Schalten Sie das Modell immer unmittelbar nach jedem Einsatz aus. Unmittelbar nach jedem Einsatz sollte der Akku vom Modell getrennt werden. Durch versehentliches eingeschaltet lassen oder Akku angesteckt lassen kann der Akku tiefentladen werden. Durch Tiefentladung verliert der Akku an Leistung bzw. kann so stark beschädigt werden, dass ein Laden bzw. Entladen nicht mehr möglich ist bzw. der Akku beim Lade- oder Entladevorgang selbstentzündet (Brandgefahr). Versuchen Sie niemals tiefentladene Akkus zu Laden bzw. zu Entladen. Die Spannung des Akkus sollte niemals unter 11,9 Volt fallen um eine Tiefentladung zu vermeiden. Der vollständig geladene Akku hat eine Spannung von ca. 13 Volt. Nach dem Gebrauch sollte der intakte Akku umgehend nach einer Abkühlphase von min. 10 Minuten aber spätestens nach 12h vollgeladen werden um eine anschließende Tiefentladung durch Selbstentladung zu vermeiden. Bei längerem Nichtbenutzen des Akkus bzw. Einlagerung sollte der Akku min. alle 3 Monate auf Spannung (min. 12,3 Volt) bzw. Beschädigung überprüft und gegebenenfalls aufgeladen bzw. entsorgt werden.

**GB - Caution**

Always switch off the model immediately after each use. Immediately after each use the battery should be disconnected from the model. The battery can be deeply discharged by leaving it switched on accidentally or leaving it plugged in. Deep discharge causes the battery to lose power or can be damaged to such an extent that charging or discharging is no longer possible or the battery can self-ignite during charging or discharging (fire hazard). Never attempt to charge or discharge deeply discharged batteries. The battery voltage should never fall below 11,9 volts to avoid deep discharge. The fully charged battery has a voltage of approx. 13 Volt. After use, the intact battery should be fully charged immediately after a cooling phase of at least 10 minutes but at the latest after 12 hours to avoid subsequent deep discharge by self-discharge. If the battery is not used or stored for a longer period of time, the battery should be checked for voltage (min. 12,3 volts) or damage at least every 3 months and charged or disposed of if necessary.

**FR - Attention**

Veillez toujours éteindre le modèle immédiatement après chaque utilisation et déconnectez la batterie immédiatement après chaque utilisation du modèle. La batterie peut être profondément déchargée si vous la laissez allumée accidentellement ou si vous les laissez branchée. En raison d'une décharge profonde, la batterie perd de la puissance ou peut être endommagée à un point tel que la charge ou la décharge n'est plus possible ou la batterie peut s'auto-allumer pendant le processus de charge ou de décharge (risque d'incendie). N'essayez jamais de charger ou de décharger des batteries profondément déchargées. La tension de la batterie ne doit jamais descendre en dessous de 11,9 volts pour éviter une décharge profonde. La batterie complètement chargée a une tension d'environ 13 Volt. Après utilisation, la batterie intacte doit être complètement chargée immédiatement après une phase de refroidissement d'au moins 10 minutes mais au plus tard après 12 heures pour éviter une décharge profonde ultérieure par autodécharge. Si la batterie n'est pas utilisée ou stockée pendant une plus longue période, la batterie doit être chargée au moins tous les 3 mois à la tension (min. 12,3 volts). Vérifiez qu'il n'y a pas de dommages et, si nécessaire, rechargez ou jetez-les.

**IT - Attenzione**

Spegnere sempre il modello subito dopo ogni utilizzo. Subito dopo ogni utilizzo, la batteria deve essere scollegata dal modello. La batteria può essere scaricata completamente se viene lasciata accesa accidentalmente o se viene lasciata inserita. La scarica profonda causa la perdita di energia della batteria o può essere danneggiata a tal punto che la carica o la scarica non è più possibile o la batteria può autoaccendersi durante la carica o la scarica (pericolo di incendio). Non tentare mai di caricare o scaricare batterie completamente scariche. La tensione della batteria non deve mai scendere al di sotto di 11,9 volt per evitare una scarica profonda. La batteria completamente carica ha una tensione di circa 13 Volt. Dopo l'uso, la batteria intatta deve essere caricata completamente subito dopo una fase di raffreddamento di almeno 10 minuti e al più tardi dopo 12 ore per evitare una successiva scarica profonda per autoscarica. Se la batteria non viene utilizzata o conservata per un lungo periodo di tempo, è necessario controllarne la tensione (min. 12,3 Volt) o su danni almeno ogni 3 mesi e, se necessario, caricarla o smaltirla.

**ES - Atención**

Apague siempre el modelo inmediatamente después de cada uso. Inmediatamente después de cada uso, desconecte la batería del modelo. La batería puede descargarse completamente dejándola encendida o insertada accidentalmente. La batería perderá energía o se dañará de tal manera que ya no es posible cargarla o descargarla, o que podría incendiarse durante el proceso de carga o descarga (peligro de incendio). Nunca intente cargar o descargar baterías completamente descargadas. El voltaje de la batería nunca debe ser inferior a 11,9 voltios para evitar una descarga profunda. La batería completamente cargada tiene una tensión de aproximadamente 13 voltios. Después de su uso, la batería intacta debe cargarse completamente inmediatamente después de una fase de enfriamiento de un mínimo de 10 minutos y un máximo de 12 horas para evitar una descarga profunda posterior debido a la autodescarga. Si la batería no se utiliza o almacena durante un largo período de tiempo, su tensión (min. 12,3 voltios) debe comprobarse o si están dañadas al menos cada 3 meses y, si es necesario, recargarse o desecharse.

**CZ - Pozor**

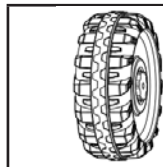
Je třeba ho po každém použití vypnout. Po každém použití je nutné odpojit akumulátor od modelu. Pokud model náhodou zůstane zapnutý nebo pokud akumulátor nebude odpojen od modelu, akumulátor se zcela vybijí. Úplné vybití akumulátoru způsobí, že akumulátor ztrácí svůj výkon a může se poškodit do takové míry, že nabíjení nebo vybití akumulátoru nebude možné, nebo během procesu nabíjení nebo vybití se samovolně vznítí (nebezpečí vzniku požáru). Nikdy nenabíjejte nebo nevybíjejte zcela vybité akumulátory. Aby nedošlo k hlubokému vybití akumulátoru, nesmí jeho napětí nikdy klesnout pod 11,9 V. Plně nabitý akumulátor má 13 V Aby se zabránilo úplnému vybití, po každém použití nechejte akumulátor nabít do plně nabitého stavu. Plně nabití by měla probíhat po čekací době cca. 10 minut po použití a nejpозději do 12 hodin od momentu použití. Pokud akumulátor nebude nepoužívaný delší dobu, je třeba ho zkontrolovat nejméně každé 3 měsíce ohledně správného napětí (min. 12,3 V) a možných poškození. Pokud je to nutné, dobijte nebo zlikvidujte akumulátor.

**DE - Ersatzteile****GB - Spare parts**

**No. 413215**  
Soundboard  
Soundboard  
Tableau de bord  
Scheda audio  
Tarjeta de audio  
Zvukový panel



**No. 413217**  
Getriebe rechts inkl. Motor  
Gearbox right incl. motor  
Transmission droit incl. moteur  
Ingranaggio destra incl. motore  
Engranaje derecha inc. motor  
Převodovka vpravo včetně motoru



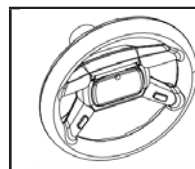
**No. 413221**  
Vorderrad  
Front wheel  
Roue avant  
Ruote anteriori  
Ruedas delanteras  
Přední kolo



**No. 413224**  
Anhänger grün  
Trailer green  
Remorque vert  
Rimorchio verde  
Verde del remolque  
Přívěs zelený



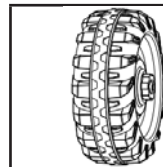
**No. 412978**  
Ladegerät 12V  
Charger 12V  
Chargeur 12V  
Caricatore 12V  
Cargador 12V  
Nabíječka 12V

**FR - Pièces détachées****IT - Pezzi di ricambio**

**No. 413216**  
Lenkrad  
Steering wheel  
Volant directionnel  
Sterzo  
Volante  
Volant



**No. 413219**  
Schalter Gewindigkeit/Richtung  
Speed / Direction switch  
Bouton du vitesse / direction  
Interruttore velocità / direzione  
Interruptor velocidad / dirección  
Přepínač rychlosti / směru



**No. 413222**  
Antriebsrad  
Driving wheels  
Roue d'entraînement  
Ruota motrice  
Rueda motriz  
Hnací kolo



**No. 413225**  
Anhänger pink  
Trailer pink  
Remorque rose  
Rimorchio rosa  
Rosa del remolque  
Přívěs růžový



**No. 412593**  
Akku 12V 7Ah  
Battery 12V 7 Ah  
Accu 12V 7 Ah  
Pacco batteria 12V 7 Ah  
Tapa batería 12V 7 Ah  
Baterie 12V 7 Ah

**ES - Piezas de repuesto****CZ - Seznam náhradních součástí**

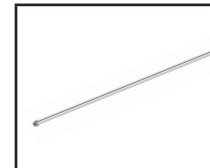
**No. 413217**  
Getriebe links inkl. Motor  
Gearbox left incl. motor  
Transmission gauche incl. moteur  
Ingranaggio sinistra incl. motore  
Engranaje izquierda inc. motor  
Převodovka články včetně motoru



**No. 413220**  
Gaspedal inkl. Schalter  
Foot pedal incl. Switch  
Pédal des gaz inc. bouton  
Pedale del gas con interruttore  
Pedal del gaz incl. interruptor  
Nožní pedál včetně spínače



**No. 413223**  
Anhänger rot  
Trailer red  
Remorque rouge  
Rimorchio rosso  
Rojo del remolque  
Přívěs červený



**No. 413226**  
Radachse  
Wheel axle  
Essieu de roue  
Asse delle ruote  
Eje de la rueda  
Náprava kola



**No. 412647**  
Schalter Ein/Aus  
Switch ON/OFF  
Interrupteur On/Off  
Interruttore On/Off  
Interruptor On/Off  
Přepínač ON/OFF

## DE

| Problem   | Ursache  | Lösung   |
|---|--|--|
| Der Akku lässt sich nicht mehr laden  | Ladegerät oder Akku defekt.                        | Ladegerät und Akku prüfen.   |
| Akku lässt sich nicht mehr laden obwohl Akku und Ladegerät in Ordnung sind.   | Ladebuchse defekt (falls vorhanden).               | Ladebuchse prüfen bzw. tauschen.                                       |
| Die Fahrzeit ist sehr gering  | Der Akku wurde tiefentladen oder ist verschlissen. | Neuen Akku verwenden und Tiefentladung vermeiden.                      |
| keine Funktion  | Akku ist nicht oder falsch angeschlossen           | Akku anschließen (siehe Anleitung)                                     |
|   | Ein Aus Schalter defekt                            | Schalter prüfen bzw. tauschen.   |
| Lässt sich einschalten aber fährt nicht   | Motorkabel falsch oder nicht angeschlossen.        | Motorkabel prüfen und anschließen (siehe Anleitung).                   |
| Lässt sich einschalten aber fährt nicht, bzw. nur in eine Richtung  | Gas- oder Richtungsschalter defekt.                | Schalter prüfen bzw. tauschen.   |
| Lässt SICH einschalten aber fährt nur in eine Richtung  | Richtungsschalter defekt.                          | Schalter prüfen bzw. tauschen.   |
| Die aktive Sicherung löst aus und schaltet für einige Sekunden das Gerät ab. Man hört zu Anfangs ein einmaliges Klicken | Überlastung oder elektr. Kurzschluss.              | Nicht überlasten bzw. Gerät überprüfen lassen.                         |
| Fahrzeug hat sehr hohen Verschleiß an Schaltern   | Schmutz und Feuchtigkeit beschädigen die Schalter. | Nicht in Feuchtigkeit oder Schmutz wie Wiesen, Kies, Sand etc. fahren. |
| Rad fällt dauernd von Achse ab  | Falsch montiert.                                   | Prüfen ob das Rad richtig eingerastet ist (siehe Anleitung).           |

## GB

| Problem  | Source   | Solution   |
|--|--|--|
| The battery can no longer be charged   | Charger or battery defective.                        | Check charger and battery  |
| The battery can no longer be charged although the battery and charger are OK.                                    | Charging socket defective (if present)               | Check or replace the charging socket.                                |
| The journey time is very short.  | The battery has been deep discharged or is worn out. | Use a new battery and avoid deep discharge.                          |
| No function  | Battery is not or incorrectly connected.             | Connect the battery (see instructions)                               |
|  | ON/OFF switch defective.                             | Check or replace switch.   |
| Can be switched on but does not drive.   | Motor cable incorrectly connected or not connected.  | Check and connect motor cable (see instructions).                    |
| Can be switched on but does not move, or only direction.   | Gas or direction switch defective.                   | Check or replace switch.   |
| The active fuse blows and switches the unit off for a few seconds. You will hear a single click at the beginning | Overload or electrical short circuit.                | Do not overload or have the unit checked.                            |
| Vehicle has very high wear on switches.  | Dirt and moisture damage the switches.               | Do not drive in moisture or dirt such as meadows, gravel, sand, etc. |
| Wheel keeps falling off the axle.  | Mounted incorrectly.                                 | Check that the wheel is properly engaged (see instructions).         |

## FR

| Problème  | Origine  | Solution  |
|---|--|---|
| La batterie ne peut plus être chargée   | Chargeur ou batterie défectueux.                           | Vérifiez le chargeur et la batterie.  |
| La batterie ne peut plus être chargée bien que la batterie et le chargeur soient en bon état.               | Prise de charge défectueuse (si présente).                 | Vérifiez ou remplacez la prise de charge.   |
| Vérifiez ou remplacez la prise de charge.   | La batterie a été profondément déchargée ou est usée.      | Utilisez une batterie neuve et évitez les décharges profondes.                              |
| Pas de fonction   | La batterie n'est pas ou mal connectée                     | Connectez la batterie (voir instructions)   |
|   | Interrupteur marche-arrêt défectueux                       | Vérifiez ou remplacez le commutateur.   |
| Peut être mis en marche mais ne conduit pas   | Le câble du moteur est mal connecté ou n'est pas connecté. | Vérifiez et connectez le câble du moteur (voir instructions).                               |
| Peut être mis en marche mais ne bouge pas, ou seulement dans une direction.                                 | Interrupteur de gaz ou de direction défectueux.            | Vérifiez ou remplacez le commutateur.   |
|   |  |   |
| Le fusible actif saute et éteint l'appareil pendant quelques secondes. Vous entendrez un seul clic au début | Surcharge ou court-circuit électrique.                     | Ne pas surcharger l'appareil ou le faire contrôler.   |
| Le véhicule présente une usure très importante des interrupteurs  | La saleté et l'humidité endommagent les interrupteurs.     | Ne pas conduire dans l'humidité ou la saleté comme les prairies, le gravier, le sable, etc. |
| La roue continue de tomber de l'essieu  | Monté de manière incorrecte.                               | Vérifiez que la roue est correctement engagée (voir les instructions).                      |

## IT

| Problema   | Causa   | Soluzione   |
|--|---|---|
| La batteria non può più essere caricata  | Caricatore o batteria difettosi.  | Controllare il caricatore e la batteria.  |
| La batteria non può più essere caricata anche se batteria e caricatore sono in ordine.                       | Presa di ricarica difettosa (se presente)   | Controllare o sostituire la presa di carica.  |
| Il tempo di guida è molto breve  | La batteria è stata scaricata profondamente o è consumata.                          | Usare una batteria nuova ed evitare la scarica profonda.                            |
| Nessuna funzione   | La batteria non è o non è collegata correttamente.<br>Interruttore ON/OFF difettoso | Collegare la batteria (vedi istruzioni)<br>Controllare o sostituire l'interruttore. |
| Può essere acceso ma non si muove  | Cavo del motore collegato in modo errato o non collegato.                           | Controllare e collegare il cavo del motore (vedi istruzioni).                       |
| Può essere acceso ma non si muove, o solo in una direzione   | Gas o interruttore di direzione difettoso.  | Controllare o sostituire l'interruttore   |
| La sicurezza attiva salta e spegne il dispositivo per alcuni secondi. Si sentirà un singolo clic all'inizio. | Sovraccarico o corto circuito elettrico.  | Non sovraccaricare o far controllare il dispositivo                                 |
| Il veicolo ha un'usura molto elevata sugli interruttori  | Lo sporco e l'umidità danneggiano gli interruttori.                                 | Non guidare in ambienti umidi o sporchi come prati, ghiaia, sabbia, ecc.            |
| La ruota continua a cadere dall'asse   | Montato in modo errato.   | Controllare che la ruota sia inserita correttamente (vedi istruzioni).              |

## ES

| Problema   | Causa  | Solución   |
|--|--|--|
| La batería no se puede cargar  | Cargador o batería defectuosa.   | Compruebe el cargador y la batería.  |
| La batería ya no se puede cargar aunque la batería y el cargador están en orden.                   | Enchufe de carga defectuoso (si está presente).                                    | Compruebe o sustituya la toma de carga.  |
| El tiempo de conducción es muy corto   | La batería se ha descargado profundamente o está desgastada.                       | Utilice una batería nueva y evite una descarga profunda.                         |
| ninguna función  | La batería no está conectada o está mal conectada<br>Interruptor ON/OFF defectuoso | Conectar la batería (ver instrucciones)<br>Compruebe o sustituya el interruptor. |
| Se puede encender pero no se mueve   | El cable del motor está mal conectado o no está conectado.                         | Comprobar y conectar el cable del motor (ver instrucciones).                     |
| Puede encenderse pero no conducir, o sólo en una dirección   | Interruptor de gas o de dirección defectuoso.                                      | Compruebe o sustituya el interruptor.  |
| El fusible activo salta y apaga el aparato durante unos segundos. Al principio se oye un solo clic | Sobrecarga o cortocircuito eléctrico.  | No sobrecargue o hacer revisar el dispositivo.                                   |
| El vehículo tiene un desgaste muy grande en los interruptores                                      | La suciedad y la humedad dañan los interruptores.                                  | No conduzca en lugares húmedos o sucios como prados, grava, arena, etc.          |
| La rueda sigue cayendo del eje   | Montado incorrectamente.   | Compruebe que la rueda está correctamente encajada (vea las instrucciones).      |

## CZ

| Problém  | Zdroj   | Řešení   |
|--|---|--|
| Baterii již nelze nabíjet  | Nabíječka nebo baterie je vadná.  | Kontrola nabíječky a baterie   |
| Baterii již nelze nabíjet, přestože baterie i nabíječka jsou v pořádku.                                | Vadná nabíjecí zásuvka (je-li k dispozici)                                  | Zkontrolujte nebo vyměňte nabíjecí zásuvku.                                |
| Doba jízdy je velmi krátká.  | Baterie je hluboce vybitá nebo opotřebovaná.                                | Použijte novou baterii a vyhněte se hlubokému vybití.                      |
| Žádná funkce   | Baterie není připojena nebo je připojena nesprávně.<br>Vadný spínač ON/OFF. | Připojte baterii (viz pokyny)<br>Zkontrolujte nebo vyměňte spínač.         |
| Lze zapnout, ale nejezdí.  | Kabel motoru je nesprávně připojen nebo není připojen.                      | Zkontrolujte a připojte kabel motoru (viz pokyny).                         |
| Lze zapnout, ale nepohybuje se, nebo pouze směr.   | Plyn nebo směrový spínač jsou vadné.  | Zkontrolujte nebo vyměňte spínač.  |
| Aktivní pojistka se přepálí a přístroj se na několik sekund vypne. Na začátku uslyšíte jedno cvaknutí. | Horní zatížení nebo elektrický zkrat.                                       | Nepřetěžujte je a nenechávejte je zkontrolovat.                            |
| Vehicle has very high wear on switches.  | Vozidlo má velmi vysoké opotřebení spínačů.                                 | Nejezděte ve vlhku nebo v nečistotách, jako jsou louky, mlata, písek apod. |
| Kolo stále padá z nápravy.   | Nesprávně namontované.  | Zkontrolujte, zda je kolo správně zaaretováno (viz pokyny).                |



#### DE - Entsorgungshinweise

Batterien und Akkumulatoren dürfen nicht im Hausmüll entsorgt werden sondern müssen getrennt entsorgt werden. Sie sind verpflichtet, Altbatterien der fachgerechten Entsorgung (getrennte Sammlung) zuzuführen. Nach Gebrauch können Sie Batterien unentgeltlich im Handelsgeschäft zurückgeben. Nachdem Batterien Stoffe enthalten, die reizend wirken, Allergien auslösen können oder hochreaktiv sind, ist die getrennte Sammlung und ordnungsgemäße Verwertung wichtig für die Umwelt und Ihre Gesundheit. Sofern die Batterien unterhalb der durchgestrichenen Abfalltonne auf Rädern mit einem chemischen Zeichen Hg, Cd oder Pb gekennzeichnet ist, bedeutet dies, dass diese mehr als 0,0005 % Quecksilber (Hg), mehr als 0,002 % Cadmium (Cd) oder mehr als 0,004 % Blei (Pb) enthält.

#### GB - Disposal restrictions

Batteries and accumulators must not be disposed of in domestic waste. You are obliged to dispose of batteries (separate collection) appropriately. After use you can return batteries free of charge to the retail store. As batteries contain substances that can be irritant, can cause allergy and are highly reactive, separate collections and proper recycling is important to the environment and to your health. If the batteries are marked with a chemical symbol Hg, Cd or Pb below the crossed-out waste bin on wheels it refers to that more than 0.0005% of mercury (Hg), more than 0.002% of cadmium (Cd) or more than 0.004% Lead (Pb) is included.

#### FR - Consignes de recyclage

Les piles et les accumulateurs ne doivent strictement pas être jetés avec les ordures ménagères, mais doivent être jetés séparément. Vous êtes tenues de déposer vos piles usagées dans les centres communaux de collecte (collecte sélective). Après tout utilisation, vous avez la possibilité de retourner vos piles gratuitement chez des commerçants. Dès lors que les piles contiennent des substances qui peuvent causer des irritations et pouvant provoquer des allergies, il est recommandé d'effectuer la collecte et le recyclage comme recommandé, ce qui est très important pour l'environnement et votre santé. Dans la mesure où vous visualiser un symbole de poubelle avec roulettes et une croix, mis en évidence avec un symbole chimique Hg, Cd ou Pb, cela signifie que ces piles contiennent plus de 0,0005% de mercure (Hg), plus de plus de 0,002% de cadmium (Cd), ou plus de 0,004% de plomb (Pb).

#### IT - Istruzioni per lo smaltimento

Batterie e gli accumulatori non devono essere smaltiti nei rifiuti domestici, ma devono essere smaltiti separatamente. Siete obbligati di eseguire lo smaltimento professionale delle batterie vecchie (raccolta differenziata). È possibile restituire le batterie dopo l'uso gratuitamente nelle attività commerciali. Dato che le batterie contengono delle sostanze, che provocano irritazione, possono causare allergie o sono altamente reattivi, la raccolta differenziata e il riciclaggio sono importanti per l'ambiente e la sua salute. Se le batterie, a disotto del "bidone a ruote cancellato" sono segnati con un simbolo chimico Hg, Cd o Pb, significa che questi contengono più di 0,0005 % Mercurio (Hg), più di 0,002 % Cadmio (Cd) o più di 0,004 % Piombo (Pb).

#### ES - Notas sobre el reciclado

Baterías y acumuladores no deben desecharse en la basura doméstica, pero se deben desechar de forma separada. Usted está obligado, a realizar la eliminación profesional de las baterías viejas (recogida selectiva). Es posible devolver las baterías después de su uso de forma gratuita en las actividades comerciales. Dado que las baterías contienen sustancias que causan irritación, pueden causar alergias o son altamente reactivos, la recogida selectiva y el reciclaje son importantes para el ambiente y su salud. Si las baterías, por debajo del "bidón con ruedas borrado" están marcados con un símbolo químico, Hg, Cd o Pb, significa que contiene más de un 0,0005 % de Mercurio (Hg), más de 0,002 % de Cadmio (Cd) o más de 0,004 % de Plomo (Pb).

#### CZ - Informace týkající se likvidace

Baterie a akumulátory se nesmí vyhazovat spolu s komunálním odpadem, ale je nutné je likvidovat zvlášť. Uživatel je povinen likvidovat použité baterie v souladu s předpisy (samostatný sběr odpadů). Po použití je možné baterie zdarma odevzdat v obchodě. Baterie obsahují látky, které působí dráždivě, mohou způsobit alergické reakce a jsou velmi reaktivní, proto je samostatný sběr a využití v souladu s předpisy velmi důležité pro životní prostředí a Vaše zdraví. Pokud baterie, pod přeškrtnutým odpadkovým košem na kolečkách, jsou označeny chemickým symbolem Hg, Cd nebo Pb, to znamená, že obsahují více než 0,0005% rtuti (Hg), více než 0,002% kadmia (Cd) nebo více, než 0,004 % olova.



#### DE - Entsorgungshinweise

Elektrogeräte dürfen nicht im Hausmüll entsorgt werden, sondern müssen getrennt entsorgt werden. Sie sind verpflichtet, die Batterien – wenn möglich – herauszunehmen und das Elektrogerät bei den kommunalen Sammelstellen abzugeben. Sollten sich personenbezogene Daten auf dem Elektrogerät befinden, müssen diese von Ihnen selbst entfernt werden.

#### GB - Disposal restrictions

Electrical appliances must not be disposed of in domestic waste and must be disposed of separately. You are obliged to take out the batteries, if possible, and to dispose of the electrical equipment at the communal collection points. Should personal data be stored on the electrical appliance you must remove them by yourself.

#### FR - Consignes de recyclage

Les appareils électriques ne doivent strictement pas être jetés dans les ordures ménagères, mais doivent être jetés séparément. Vous êtes tenues – dans la possibilité – de déposer vos piles et appareils électriques dans les centres communaux de collectes. Si des informations personnelles sont présents sur les appareils électriques, celles-ci doivent être retirés par vous-même avant tout élimination du produit.

#### IT - Istruzioni per lo smaltimento

Apparecchi elettrici non devono essere smaltiti nei rifiuti domestici, ma devono essere smaltiti separatamente. Siete obbligati di rimuovere le batterie e portare l'apparecchi elettrici vecchi ai punti di raccolta comunali. Qualora ci sono dati personali sul apparecchio elettrico, devono essere rimossi da voi stessi.

#### ES - Notas sobre el reciclado

Aparatos eléctricos no pueden desecharse en la basura doméstica, pero se deben desechar de forma separada. Usted está obligado, a quitar las baterías y llevar los aparatos eléctricos viejos en los puntos de recogida comunales. En caso de que hay datos personales en el aparato eléctrico se deben remover de usted mismo

#### CZ - Informace týkající se likvidace

Elektrická zařízení se nesmí vyhazovat spolu s komunálním odpadem, ale musí být likvidována zvlášť. Uživatel je povinen - pokud je to možné - odstranit baterii a odevzdat elektrické zařízení do sběru odpadů. Pokud se na zařízení nacházejí osobní údaje, ty je nutné odstranit samostatně.

**DE** - Servicehändler

**FR** - Revendeur de service

**ES** - Servicio asistencia

**GB** - Service centre

**IT** - Centro assistenza

**CZ** - Servisní centrum

### Reitter Modellbau Versand

Patricia Reitter

Degerfeldstrasse 11  
72461 Albstadt

Tel 07432 9802700  
Fax 07432 2009594

Mail [info@modellbauversand.de](mailto:info@modellbauversand.de)  
Web [www.modellbauversand.de](http://www.modellbauversand.de)

**DE**

### Bay-Tec

Martin Schaaf

Am Bahndamm 6  
86650 Wemding

Tel 07151 5002192  
Fax 07151 5002193

Mail [info@bay-tec.de](mailto:info@bay-tec.de)  
Web [www.bay-tec.de](http://www.bay-tec.de)

**DE**

### PenTec s.r.o.

distributor Jamara for Czech Republic and Slovakia

Veleslavínská 30/19  
CZ -162 00 Praha 6

Tel +420 235 364 664  
Mobil. +420 739 075 380

Mail [servis@topdrony.cz](mailto:servis@topdrony.cz)  
Web [www.topdrony.cz](http://www.topdrony.cz)

**CZ**

### JAMARA e.K.

Manuel Natterer

Am Lauerbühl 5  
DE-88317 Aichstetten

Tel +49 (0) 75 65/94 12-0  
Fax +49 (0) 75 65/94 12-23

Mail [info@jamara.com](mailto:info@jamara.com)  
Web [www.jamara.com](http://www.jamara.com)

**EU**