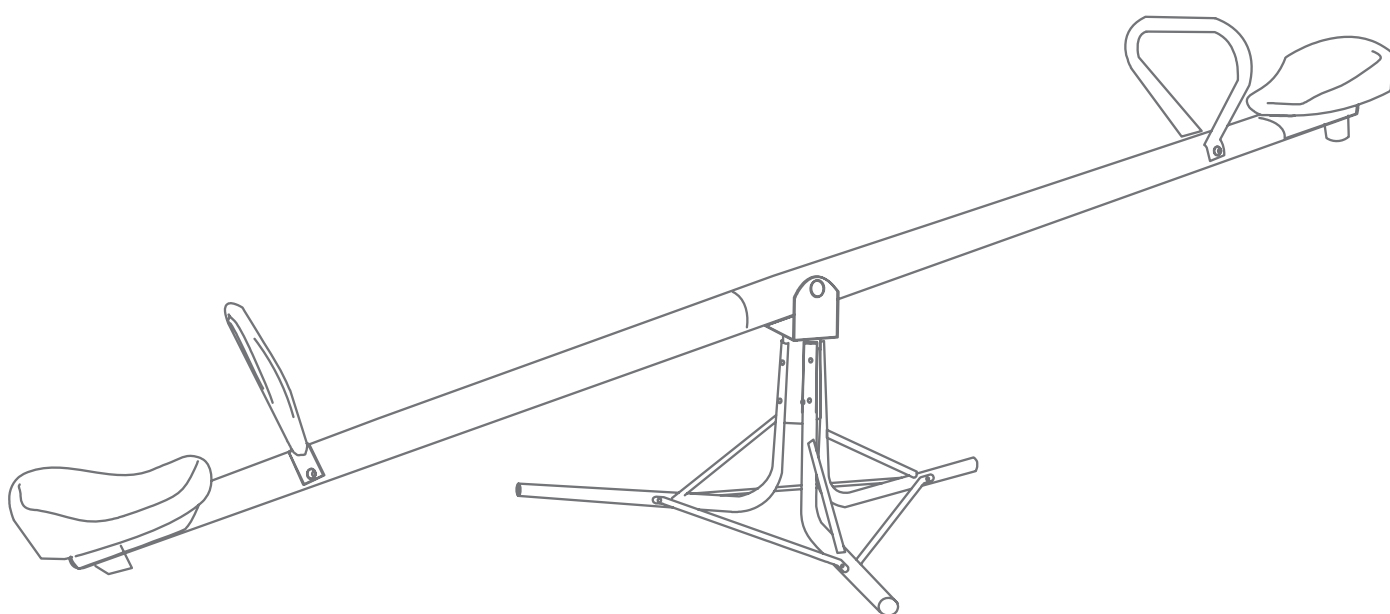


- DE** AUFBAU- UND GEBRAUCHSANLEITUNG
- EN** INSTRUCTIONS ON ASSEMBLY AND USE
- FR** INSTRUCTIONS DE MONTAGE ET MODE D'EMPLOI
- IT** ISTRUZIONI PER IL MONTAGGIO E PER L'USO
- ES** INSTRUCCIONES DE MONTAJE Y DE USO



360° KINDERWIPPE

- EN** 360° ROTATING SEESAW
- FR** BASCULE PIVOTANTE À 360°
- IT** ALTALENA ROTANTE A 360°
- ES** BALANCÍN GIRATORIO DE 360°





TECHNISCHE SPEZIFIKATIONEN

Artikel:	360° Kinderwippe
Artikelnummer:	40210
Altersempfehlung:	3-7 Jahre
Max. Belastbarkeit:	50 kg
Max. Fallhöhe:	700 mm
Produktmaße:	1800 X 660 X 700 mm
Produktgewicht:	5,6 kg

ACHTUNG!

Lesen Sie die Informationen des Herstellers. Bitte lesen Sie die in der Verpackung enthaltene Bedienungsanleitung, um das Produkt aufzubauen. Bei Fragen zur sicheren Verwendung kontaktieren Sie ihren Händler oder den Importeur dieses Produkts.

SICHERHEITSHINWEISE

Montage durch Erwachsene erforderlich. Bitte entfernen Sie die gesamte Verpackung, sowie Befestigungen der Verpackung und Kabelbinder.

- **ACHTUNG!** Nur für den Hausgebrauch.
- **ACHTUNG!** Nicht geeignet für Kinder unter 36 Monaten. Sturzgefahr!
- **ACHTUNG!** Verschluckungsgefahr durch kleine Teile. Nicht für Kinder unter 3 Jahren geeignet.
- **ACHTUNG!** Nur unter direkter Aufsicht eines Erwachsenen benutzen! Lassen Sie Kinder zu keiner Zeit unbeaufsichtigt.
- Sichern Sie die Wippsäge IMMER gegen unbeaufsichtigten Gebrauch.
- Verwenden Sie dieses Produkt niemals für andere als die vorgesehenen Zwecke.
- Installieren Sie dieses Gerät NICHT auf Beton, Asphalt oder einer anderen harten oder rauen Oberfläche. Die Wippsäge sollte immer auf einer geeigneten, stabilen Unterlage (Gummimatte, Gras usw.) aufgestellt werden.
- Stellen Sie dieses Gerät IMMER auf einer stabilen, ebenen Fläche auf, die MINDESTENS 2,0 m von Strukturen, Hindernissen oder möglichen Gefahrenquellen wie Mauern, Schwimmbecken, Stromleitungen, Überhängen, anderen Spielgeräten, Einfahrten, harten Oberflächen und/oder Straßen entfernt ist.
- Stellen Sie KEINE Gegenstände auf oder unter die Wippe, und lassen Sie keine Personen oder Haustiere auf, neben oder unter der Wippe stehen oder sitzen, wenn diese in Betrieb ist.
- Befestigen Sie KEINE Gegenstände, die nicht speziell für diesen Zweck vorgesehen sind. Dies gilt insbesondere für Springseile, Ketten, Wäscheleinen, Leinen für Haustiere und Kabel. Diese können eine Strangulations- oder Verletzungsgefahr darstellen.
- Erlauben Sie Kindern NICHT, auf der Wippe zu stehen.
- Erlauben Sie Kindern NICHT, auf dem Rahmen zu stehen oder an den Stahlrohren zu hängen - dies kann zu schweren Verletzungen führen.
- Lassen Sie NICHT zu, dass mehr als ein Kind gleichzeitig auf jedem Wippensitz sitzt.
- Kinder müssen bei der Benutzung der Säge IMMER sicher in der nach vorne gerichteten Position sitzen bleiben.
- Erlauben Sie Kindern NICHT, während der Benutzung der Wippe eine Brille oder einen Helm zu tragen, auch nicht einen Fahrradhelm oder einen anderen Sporthelm.
- Erlauben Sie Kindern NICHT, locker sitzende Kleidung, Kleidung mit Riemen/Schlaufen, Rucksäcke oder Zubehör mit Riemen oder Schlaufen zu tragen und/oder zu halten, oder Kleidungsstücke oder Zubehör mit scharfen Kanten, die eine Gefahr darstellen oder sich während der Benutzung in der Wippsäge verfangen können. Dies kann zu schweren Verletzungen und/oder zum Strangulieren führen.
- Benutzen Sie die Säge NICHT bei schlechtem Wetter, wenn die Sitze nass sind oder bei schlechter Beleuchtung.
- Tragen Sie IMMER geeignetes Schuhwerk (z.B. geschlossene Schuhe), wenn Sie die Wippsäge benutzen.
- Überprüfen Sie vor jedem Gebrauch dieses Produkts und zweimal im Monat alle abgenutzten, losen, defekten oder fehlenden Teile und ziehen Sie alle Befestigungen fest. Alle beweglichen Teile sollten mit einem Haushaltsschmiermittel geschmiert werden.
- Es ist wichtig, die gesamte Wippe zu überprüfen, um sicherzustellen, dass die Rahmenrohre, Schutzabdeckungen und Sitze stabil sind und alle Teile und Rohrkappen in gutem Zustand angebracht sind. Wenn Sie lockere, gerissene, fehlende oder anderweitig beschädigte Teile finden, stellen Sie die Verwendung des Geräts sofort ein.
- Prüfen Sie Metallteile auf Rost. Falls Rost festgestellt wird, schleifen Sie ihn ab und streichen Sie ihn mit einer bleifreien Farbe neu. Wenn Sie das Gerät für die Überwinterung ausgebaut haben, bauen Sie alle Kunststoffteile wieder ein, bevor Sie es benutzen.
- Harken und prüfen Sie die Tiefe der losen Füllung des Schutzbelags, um eine Verdichtung zu verhindern und eine angemessene Tiefe beizubehalten. Bei Bedarf auswechseln.
- Der Eigentümer ist für die Aufrechterhaltung der Lesbarkeit der Warnschilder verantwortlich.

AUFBAUANLEITUNG

Vor der Montage sollten Sie sorgfältig den Standort der Wippe wählen und prüfen: Achten Sie auf ausreichende Stabilität des Wippenträgers. Bedenken Sie, dass beim wippen Fliehkräfte auftreten, die auch den Wippenträger stark beanspruchen können. Lassen Sie sich von einem Fachmann (Statiker, Architekt, Zimmermann) beraten und fragen Sie ihn nach der Belastbarkeit des Wippenträgers. Nachdem Sie die Einzelteile aus der Verpackung genommen haben, überprüfen Sie diese bitte auf Vollständigkeit. Befolgen Sie zur Montage die Schritte 1-9 auf den Seiten 7-11. Das Erzeugnis soll zuerst nur fingerfest verschraubt werden, unsicher zu stellen, dass es sich nicht verzieht und um den Zusammenbau zu erleichtern. Erst nachdem alle Teile zusammengebaut sind, sollten sie fest angezogen und überprüft werden. Bitte achten Sie auf scharfkantige Bohrungen und Späne, die unter Umständen in der Herstellung dieses Spielgerätes anfallen können und entfernen Sie diese gegebenenfalls.

ACHTUNG: SICHERHEITSHINWEIS!

Aus Sicherheitsgründen muss das Produkt in den Boden eingelassen werden: Stellen Sie das Produkt an der gewünschten Stelle auf, markieren Sie ein Quadrat von 350 x 350 mm (die Füße müssen sich in der Mitte des Quadrats befinden) und graben Sie ein 350 mm tiefes Loch. Füllen Sie diese Löcher mit mindestens 300 mm Beton auf. Überschreiten Sie nicht die Bodenhöhe. Bringen Sie das Einbetonierstück (YD15) in der Mitte des Betons an, so dass die Halterungen für das Anschrauben der Standfüße aus dem Beton herausragen. Wenn der Beton fest ist, schrauben Sie die Standfüße an die Einbetonierstücke.

WICHTIG! Warten Sie, bis der Beton ausgehärtet ist, bevor Sie das Produkt benutzen, und überprüfen Sie die Verankerungen regelmäßig.

WARTUNG UND LAGERUNG

Reinigen Sie das Produkt nur mit einem Tuch oder feuchten Lappen und nicht mit speziellen Reinigungsmitteln! Überprüfen Sie das Produkt vor und nach Gebrauch auf Schäden und Verschleißspuren. Nehmen Sie keine baulichen Veränderungen vor! Verwenden Sie zu Ihrer eigenen Sicherheit nur Original-Ersatzteile. Diese können Sie bei E. & G. Groß GmbH beziehen. Sollten Teile beschädigt sein oder scharfe Ecken und Kanten entstanden sein, darf das Produkt nicht mehr verwendet werden! Nehmen Sie im Zweifel mit unserem Service Kontakt auf. Lagern Sie das Produkt an einem sicheren, witterungsgeschützten Ort, so dass es nicht beschädigt werden kann oder Personen verletzen kann. Außerdem sollten Sie alle Kunststoffteile nach spätestens 5 Jahren austauschen um einem möglichen Versagen dieser Teile vorzubeugen. Überprüfen Sie das Produkt vor und nach Gebrauch auf Schäden und Verschleißspuren.

Weiterhin empfehlen wir vor jeder Nutzung:

- Festsitz von Muttern und Schrauben prüfen, gegebenenfalls nachziehen
- bewegliche Teile einfetten um den Verschleiß zu minimieren
- alle Abdeckungen von Schrauben und scharfen Kanten prüfen und bei Bedarf austauschen
- defekte Teile entsprechend den Anweisungen des Herstellers auszutauschen
- Schaukelsitze, Ketten, Seile und anderes Zubehör auf Anzeichen von Verschleiß zu prüfen

ENTSORGUNGSHINWEIS

Bitte führen Sie das Gerät am Ende seiner Lebensdauer den zur Verfügung stehenden Rückgabe- und Sammelsystemen zu. Fragen beantworten die Entsorgungsunternehmen vor Ort.

SERVICE

Wir sind bemüht einwandfreie Produkte auszuliefern. Sollten trotzdem Fehler auftreten, sind wir genauso bemüht, diese zu beheben. Nehmen Sie mit unserem Service Kontakt auf: +49 7961 9249926



TECHNICAL SPECIFICATIONS

Item:	360° rotating seesaw
Item-No.:	40210
Recommended user age:	3-7 Years
Max. carrying capacity:	50 kg
Max. fall height:	700 mm
Product dimension:	1800 X 660 X 700 mm
Product weight:	5,6 kg

WARNING!

Read the information supplied by the manufacturer. Please read the user manual included in the packaging to assemble the product. Questions about its safe use can be answered by calling the dealer or importer of this product.

SAFETY INSTRUCTIONS

Assembly by adults required. Please remove all packaging and packaging attachment or ties.

- **WARNING!** Only for domestic use.
- **WARNING!** Not suitable for children under 36 months. Danger of falling!
- **WARNING!** Choking hazard small parts. Not for children under 3 years.
- **WARNING!** Only use under direct supervision of an adult! DO NOT leave children unattended at any time.
- ALWAYS secure the seesaw against unsupervised use.
- Never use this product in any manner other than its intended use.
- DO NOT install this equipment over concrete, asphalt, or any other hard or rough surface. The seesaw should always be installed over an appropriate, stable surface (rubber mat, grass, etc).
- ALWAYS locate this equipment on a stable, level surface AT LEAST 2.0 m away from any structure, obstruction, or possible hazard(s) such as walls, pools, power lines, overhangs, other playground equipment, driveways, hard surfaces and/or roadways.
- DO NOT place objects on or under the seesaw, or allow people and pets to stand or sit on, near or under the seesaw when in use.
- DO NOT attach items not specifically designed for this purpose. Especially in the case of jump ropes, chains, clotheslines, pet leashes and cables. These may cause a strangulation or physical hazard.
- DO NOT allow children to stand on the seesaw.
- DO NOT allow children to stand on the frame, or hang from the steel tubing – this can cause serious injury.
- DO NOT allow more than one child on each seesaw seat at a time.
- Children must ALWAYS remain securely seated, in the forward facing position when using.
- DO NOT allow children to wear glasses or helmets when using the See Saw, including bike or other sports helmets.
- DO NOT allow children to wear loose fitting clothing, clothing with straps/loops, backpacks or wear and/or hold accessories with straps or loops, or any article of clothing or accessory with sharp edges which may present a hazard or become snagged or caught on the seesaw during use. Serious injury and/or accidental strangulation may occur.
- DO NOT use in adverse weather conditions, while the seats are wet, or in poorly lit conditions.
- ALWAYS wear the appropriate footwear (i.e. closed toe shoes) when using the seesaw.
- Before each use of this product and twice per month, inspect and replace any worn, loose, defective or missing parts and tighten all hardware. All moving parts should be lubricated with a household lubricant.
- It is important to check the entire seesaw to ensure the frame tubing, protective coverings, and seats are steady and all parts and tubing caps are attached in good condition. If any loose, cracked, missing, or otherwise damaged components are found, cease use of this item immediately.
- Check metal parts for rust. If rust is found, sand and repaint using a non-lead based paint. If removed for winter storage, reinstall any plastic parts before allowing use.
- Rake and check depth of loose fill protective surfacing materials to prevent compaction and maintain appropriate depth. Replace as necessary.
- Owners shall be responsible for maintaining the legibility of the warning labels.

ASSEMBLY INSTRUCTIONS

Before mounting, carefully select and check the location of the rocker: Make sure that the rocker support is sufficiently stable. Keep in mind that centrifugal forces occur during rocking, which can also put a lot of stress on the rocker support. Consult an

expert (structural engineer, architect, carpenter) and ask him about the load capacity of the rocker beam. After you have taken the individual parts out of the packaging, please check them for completeness. For assembly, follow steps 1-9 on pages 7-11. The product should first be screwed finger tight only to ensure that it does not warp and to facilitate assembly. Only after all parts are assembled should they be tightened and checked. Please be aware of sharp-edged holes and chips that may occur in the manufacture of this play equipment and remove them if necessary.

WARNING: SAFETY INSTRUCTIONS!

For safety reasons, the product must be embedded in the ground: Place the product in the desired location, mark a 350 x 350 mm square (the feet must be in the center of the square) and dig a 350 mm deep hole. Fill these holes with at least 300 mm of concrete. Do not exceed the ground level. Place the embedment piece (YD15) in the center of the concrete so that the brackets for screwing on the feet protrude from the concrete. When the concrete is solid, screw the feet to the embedment pieces.

IMPORTANT! Wait until the concrete has hardened before using the product and check the anchors regularly.

MAINTENANCE AND STORAGE

Clean the product only with a cloth or damp cloth and not with special cleaning agents! Check the product for damage and signs of wear before and after use. Do not make any structural changes! For your own safety, only use original spare parts. These can be obtained from E. & G. Groß GmbH. If parts are damaged or sharp corners and edges have developed, the product must no longer be used! If in doubt, contact our service department. Store the product in a safe place protected from the weather so that it cannot be damaged or injure people. In addition, you should replace all plastic parts after 5 years at the latest to prevent possible failure of these parts. Check the product before and after use for damage and signs of wear.

Furthermore, we recommend before each use

- Check tightness of nuts and screws, retighten if necessary.
- grease moving parts to minimise wear and tear
- check all covers of screws and sharp edges and replace if necessary
- replace defective parts according to the manufacturer's instructions
- check swing seats, chains, ropes and other accessories for signs of wear and tear

DISPOSAL INSTRUCTIONS

At the end of its service life, please take the unit to the available return and collection systems. Questions can be answered by the local waste disposal companies.

SERVICE

We endeavour to deliver faultless products. Should faults nevertheless occur, we are just as anxious to rectify them. Please contact our service department: +49 7961 9249926



SPÉCIFICATIONS TECHNIQUES

Article :	Bascule pivotante à 360°
Numéro d'article :	40210
Âge recommandé :	3-7 ans
Poids maximal de l'utilisateur :	50 kg
Hauteur de chute maximale :	700 mm
Dimensions du produit :	1800 X 660 X 700 mm
Poids du produit :	5,6 kg

ATTENTION !

Toujours lire les informations fournies par le fabricant; Veuillez lire les instructions d'utilisation incluses dans l'emballage pour assembler le produit. Des questions sur son utilisation en toute sécurité peuvent être posées en appelant le revendeur ou l'importateur de ce produit.

INDICATIONS DE SECURITE

L'assemblage par un adulte est recommandé. Retirez tout l'emballage, attache d'emballage ou lien.

- **AVERTISSEMENT !** Uniquement pour un usage domestique.
- **AVERTISSEMENT !** Ne convient pas aux enfants de moins de 36 mois. Risque de chute !
- **AVERTISSEMENT !** Risque d'étouffement des petites pièces. Ne convient pas aux enfants de moins de 3 ans.
- **AVERTISSEMENT !** N'utiliser que sous la surveillance directe d'un adulte ! Ne laissez jamais les enfants sans surveillance.
- TOUJOURS sécuriser la tronçonneuse pour éviter toute utilisation sans surveillance.
- N'utilisez jamais ce produit d'une manière autre que celle pour laquelle il a été conçu.
- NE PAS installer cet équipement sur du béton, de l'asphalte ou toute autre surface dure ou rugueuse. La scie doit toujours être installée sur une surface appropriée et stable (tapis en caoutchouc, herbe, etc.).
- TOUJOURS placer cet équipement sur une surface stable et plane, à une distance d'au moins 2 mètres de toute structure, obstruction ou danger(s) éventuel(s) tel(s) que murs, piscines, lignes électriques, surplombs, autres équipements d'aires de jeux, allées, surfaces dures et/ou routes.
- NE PAS placer d'objets sur ou sous la scie, ni permettre aux personnes et aux animaux domestiques de se tenir ou de s'asseoir sur, près ou sous la scie lorsqu'elle est utilisée.
- NE PAS attacher d'éléments qui ne sont pas spécifiquement conçus à cet effet. En particulier dans le cas de cordes à sauter, de chaînes, de cordes à linge, de laisses pour animaux et de câbles. Ceux-ci peuvent causer un risque de strangulation ou un danger physique.
- NE PAS permettre aux enfants de se tenir debout sur la balançoire.
- NE PAS permettre aux enfants de se tenir sur le cadre ou de se suspendre aux tubes d'acier - cela peut provoquer des blessures graves.
- NE PAS autoriser plus d'un enfant à la fois sur chaque siège de la scie.
- Les enfants doivent TOUJOURS rester assis en toute sécurité, en position face à la route, pendant l'utilisation.
- NE PAS permettre aux enfants de porter des lunettes ou des casques lors de l'utilisation de la scie à moteur, y compris des casques de vélo ou d'autres casques de sport.
- NE PAS permettre aux enfants de porter des vêtements amples, des vêtements avec des sangles/boucles, des sacs à dos ou de porter et/ou de tenir des accessoires avec des sangles ou des boucles, ou tout article de vêtement ou accessoire avec des bords tranchants qui peuvent présenter un danger ou s'accrocher ou se coincer sur la scie sauteuse pendant l'utilisation. Des blessures graves et/ou une strangulation accidentelle peuvent survenir.
- NE PAS utiliser dans des conditions météorologiques défavorables, lorsque les sièges sont mouillés ou dans des conditions de faible éclairage.
- Portez TOUJOURS des chaussures appropriées (c'est-à-dire des chaussures à bouts fermés) lorsque vous utilisez la scie sauteuse.
- Avant chaque utilisation de ce produit et deux fois par mois, inspectez et remplacez toutes les pièces usées, lâches, défectueuses ou manquantes et serrez toutes les pièces de fixation. Toutes les pièces mobiles doivent être lubrifiées avec un lubrifiant ménager.
- Il est important de vérifier l'ensemble de la scie circulaire pour s'assurer que les tubes du cadre, les couvertures protectrices et les sièges sont stables et que toutes les pièces et les capuchons de tubes sont fixés en bon état. Si vous trouvez des composants lâches, fissurés, manquants ou autrement endommagés, cessez immédiatement d'utiliser cet article.
- Vérifiez que les pièces métalliques ne sont pas rouillées. Si vous trouvez de la rouille, poncez et repeignez en utilisant une peinture sans plomb. Si la machine a été enlevée pour l'entreposage hivernal, réinstallez toutes les pièces en plastique avant de l'utiliser.

- Ratissez et vérifiez la profondeur des matériaux de revêtement de protection en vrac pour éviter le compactage et maintenir une profondeur appropriée. Remplacer si nécessaire.
- Les propriétaires sont responsables du maintien de la lisibilité des étiquettes d'avertissement.

INSTRUCTIONS DE MONTAGE

Avant le montage, choisissez et vérifiez soigneusement l'emplacement de la bascule : Veillez à ce que le support de la bascule soit suffisamment stable. N'oubliez pas que la bascule génère des forces centrifuges qui peuvent également solliciter fortement le support de la bascule. Faites-vous conseiller par un spécialiste (stacien, architecte, charpentier) et demandez-lui quelle est la capacité de charge du support de la bascule. Après avoir sorti les différentes pièces de l'emballage, vérifiez qu'elles sont complètes. Pour le montage, suivez les étapes 1 à 9 des pages 7 à 11. Le produit doit d'abord être vissé avec les doigts afin de s'assurer qu'il ne se déforme pas et de faciliter l'assemblage. Ce n'est qu'une fois que toutes les pièces sont assemblées qu'elles doivent être serrées et contrôlées. Veuillez faire attention aux trous à arêtes vives et aux copeaux qui peuvent éventuellement être produits lors de la fabrication de cet équipement de jeu et les enlever si nécessaire.

ATTENTION : CONSIGNE DE SÉCURITÉ !

Pour des raisons de sécurité, le produit doit être encastré dans le sol : Placez le produit à l'endroit souhaité, marquez un carré de 350 x 350 mm (les pieds doivent se trouver au centre du carré) et creusez un trou de 350 mm de profondeur. Remplissez ces trous avec au moins 300 mm de béton. Ne dépassez pas la hauteur du sol. Placez la pièce à sceller (YD15) au milieu du béton de manière à ce que les supports pour le vissage des pieds dépassent du béton. Lorsque le béton est solide, vissez les pieds sur les pièces à sceller.

IMPORTANT ! Attendez que le béton durcisse avant d'utiliser le produit et vérifiez régulièrement les ancrages.

ENTRETIEN ET STOCKAGE

Nettoyez le produit uniquement avec un chiffon ou un linge humide et non avec des produits de nettoyage spéciaux ! Vérifiez l'absence de dommages et de traces d'usure avant et après l'utilisation du produit. Ne procédez à aucune modification de construction ! Pour votre propre sécurité, n'utilisez que des pièces de rechange d'origine. Vous pouvez vous les procurer auprès de E. & G. Groß GmbH. Si des pièces sont endommagées ou si des coins et des bords tranchants sont apparus, le produit ne doit plus être utilisé !

En cas de doute, prenez contact avec notre service après-vente. Stockez le produit dans un endroit sûr, à l'abri des intempéries, afin qu'il ne puisse pas être endommagé ou blesser des personnes. En outre, remplacez toutes les pièces en plastique au bout de 5 ans maximum afin de prévenir une éventuelle défaillance de ces pièces. Vérifiez que le produit ne présente pas de dommages ou de traces d'usure avant et après son utilisation.

En outre, nous recommandons avant chaque utilisation :

- vérifier le serrage des écrous et des vis, les resserrer si nécessaire
- graisser les pièces mobiles pour minimiser l'usure
- vérifier tous les caches des vis et des arêtes vives et les remplacer si nécessaire
- remplacer les pièces défectueuses conformément aux instructions du fabricant
- vérifier que les sièges de balançoire, les chaînes, les cordes et autres accessoires ne présentent pas de signes d'usure

CONSEIL DE MISE AU REBUT

Veillez rapporter l'appareil en fin de vie aux systèmes de retour et de collecte disponibles. Les entreprises locales de collecte des déchets répondront à vos questions.

SERVICE

Nous nous efforçons de livrer des produits irréprochables. Si des erreurs devaient malgré tout apparaître, nous nous efforcerons tout autant de les corriger. Prenez contact avec notre service : +49 7961 9249926

SPECIFICHE TECNICHE

Articolo:	Altalena rotante a 360°
Numero di articolo:	40210
Raccomandazione sull'età:	3-7 anni
Massima capacità portante:	50 kg
Altezza massima di caduta:	700 mm
Dimensioni del prodotto:	1800 X 660 X 700 mm
Peso del prodotto:	5,6 kg

AVVERTENZA!

Leggete le informazioni fornite dal produttore. Si prega di leggere il manuale di istruzioni incluso nella confezione per assemblare il prodotto. Se avete domande sull'uso sicuro, contattate il vostro rivenditore o l'importatore di questo prodotto.

NORME DI SICUREZZA

È richiesto il montaggio da parte di adulti. Si prega di rimuovere tutti gli imballaggi, così come le chiusure dell'imballaggio e le fascette.

- **ATTENZIONE!** Solo per uso domestico.
- **ATTENZIONE!** Non adatto a bambini sotto i 36 mesi. Pericolo di caduta!
- **ATTENZIONE!** Pericolo di soffocamento per le piccole parti. Non per bambini sotto i 3 anni.
- **ATTENZIONE!** Utilizzare solo sotto la diretta supervisione di un adulto! NON lasciare mai i bambini incustoditi.
- Assicurare SEMPRE la motosega contro l'uso non supervisionato.
- Non utilizzare mai questo prodotto in modo diverso da quello previsto.
- NON installare questa attrezzatura su cemento, asfalto o qualsiasi altra superficie dura o ruvida. La motosega deve essere sempre installata su una superficie adeguata e stabile (tappeto di gomma, erba, ecc.).
- Posizionare SEMPRE questa attrezzatura su una superficie stabile e piana ad almeno 2,0 m di distanza da qualsiasi struttura, ostruzione o possibile pericolo (come muri, piscine, linee elettriche, sporgenze, altre attrezzature da gioco, vialetti, superfici dure e/o strade).
- NON posizionare oggetti sopra o sotto la sega, o permettere a persone e animali domestici di stare in piedi o seduti sopra, vicino o sotto la sega quando è in uso.
- NON attaccare oggetti non specificatamente progettati per questo scopo. Specialmente nel caso di corde per saltare, catene, stendibiancheria, guinzagli per animali e cavi. Questi possono causare uno strangolamento o un pericolo fisico.
- NON permettere ai bambini di stare in piedi sull'altalena.
- NON permettere ai bambini di stare in piedi sul telaio, o di appendersi al tubo d'acciaio - questo può causare gravi lesioni.
- NON permettere a più di un bambino alla volta su ogni sedile dell'altalena.
- I bambini devono SEMPRE rimanere saldamente seduti, nella posizione rivolta in avanti durante l'uso.
- NON permettere ai bambini di indossare occhiali o caschi durante l'uso della sega circolare, compresi i caschi da bicicletta o altri caschi sportivi.
- NON permettere ai bambini di indossare indumenti larghi, indumenti con cinghie/occhielli, zaini o indossare e/o tenere accessori con cinghie o occhielli, o qualsiasi articolo di abbigliamento o accessorio con bordi affilati che possono rappresentare un pericolo o rimanere impigliati nella sega circolare durante l'uso. Potrebbero verificarsi lesioni gravi e/o strangolamenti accidentali.
- NON utilizzare in condizioni climatiche avverse, quando i sedili sono bagnati o in condizioni di scarsa illuminazione.
- Indossare SEMPRE calzature adeguate (cioè scarpe chiuse in punta) quando si usa la sega circolare.
- Prima di ogni utilizzo di questo prodotto e due volte al mese, ispezionare e sostituire tutte le parti usurate, allentate, difettose o mancanti e stringere tutta la viteria. Tutte le parti mobili devono essere lubrificate con un lubrificante domestico.
- È importante controllare l'intera sega per assicurarsi che i tubi del telaio, i rivestimenti protettivi e i sedili siano fermi e che tutte le parti e i tappi dei tubi siano attaccati in buone condizioni. Se si trovano componenti allentati, incrinati, mancanti o altrimenti danneggiati, cessare immediatamente l'uso di questo articolo.
- Controllare la presenza di ruggine nelle parti metalliche. Se si trova della ruggine, carteggiare e riverniciare con una vernice non a base di piombo. Se rimosso per lo stoccaggio invernale, reinstallare tutte le parti in plastica prima di consentirne l'uso.
- Rastrellare e controllare la profondità dei materiali di rivestimento protettivi di riempimento sciolti per evitare la compattazione e mantenere una profondità adeguata. Sostituire se necessario.
- I proprietari sono responsabili del mantenimento della leggibilità delle etichette di avvertimento.

ISTRUZIONI DI MONTAGGIO

Prima del montaggio, scegliete e controllate attentamente la posizione del bilanciante: Assicurarsi che il supporto del bilanciante sia sufficientemente stabile. Tenete presente che le forze centrifughe si verificano quando l'altalena dondola, il che può anche mettere molto stress sul supporto dell'altalena. Consultate un esperto (ingegnere strutturale, architetto, falegname) e chiedetegli la capacità portante del supporto del bilanciante. Dopo aver tolto le singole parti dall'imballaggio, verificatene la completezza. Per il montaggio, seguire i passi 1-9 alle pagine 7-11. Il prodotto dovrebbe essere avvitato solo con le dita all'inizio per assicurarsi che non si deformi e per facilitare il montaggio. Solo dopo che tutte le parti sono state montate devono essere serrate e controllate. Si prega di fare attenzione ai fori a spigoli vivi e alle schegge che possono verificarsi nella fabbricazione di questa attrezzatura di gioco e di rimuoverli se necessario.

ATTENZIONE: AVVISO DI SICUREZZA!

Per ragioni di sicurezza, il prodotto deve essere incastrato nel terreno: Posizionare il prodotto nel luogo desiderato, segnare un quadrato di 350 x 350 mm (i piedi devono essere al centro del quadrato) e scavare una buca profonda 350 mm. Riempire questi fori con almeno 300 mm di calcestruzzo. Non superare il livello del suolo. Posizionare il pezzo da incassare (YD15) al centro del calcestruzzo in modo che le staffe per avvitare i piedi sporgano dal calcestruzzo. Quando il calcestruzzo è solido, avvitare i piedi ai pezzi di calcestruzzo.

IMPORTANTE! Aspettate che il calcestruzzo si sia indurito prima di usare il prodotto e controllate regolarmente gli ancoraggi.

MANUTENZIONE E CONSERVAZIONE

Pulire il prodotto solo con un panno o un panno umido e non con detersivi speciali! Controllare il prodotto per danni e segni di usura prima e dopo l'uso. Non fare modifiche strutturali! Per la vostra sicurezza, usate solo pezzi di ricambio originali. Questi possono essere richiesti alla E. & G. Groß GmbH. Se le parti sono danneggiate o si sono sviluppati angoli e spigoli taglienti, il prodotto non deve più essere utilizzato! In caso di dubbio, contattate il nostro servizio di assistenza. Conservare il prodotto in un luogo sicuro e protetto dalle intemperie in modo che non possa essere danneggiato o ferire le persone. Inoltre, dovrete sostituire tutte le parti in plastica al più tardi dopo 5 anni per prevenire possibili guasti di queste parti. Controllare il prodotto prima e dopo l'uso per individuare eventuali danni e segni di usura.

Inoltre, si raccomanda prima di ogni utilizzo:

- Controllare il serraggio dei dadi e delle viti, serrare se necessario.
- ingrassare le parti mobili per ridurre al minimo l'usura
- controllare tutte le coperture delle viti e dei bordi taglienti e sostituirle se necessario
- sostituire le parti difettose secondo le istruzioni del produttore
- controllare i sedili dell'altalena, le catene, le corde e altri accessori per segni di usura

ISTRUZIONI PER LO SMALTIMENTO

Alla fine della sua vita utile, si prega di portare l'unità ai sistemi di restituzione e raccolta disponibili. Alle domande possono rispondere le aziende locali di smaltimento dei rifiuti.

SERVIZIO

Ci sforziamo di consegnare prodotti senza difetti. Se tuttavia si verificano dei difetti, siamo altrettanto ansiosi di correggerli. Si prega di contattare il nostro servizio di assistenza: +49 7961 9249926



ESPECIFICACIONES TÉCNICAS

Artículo:	Balancín giratorio de 360°
Número de artículo:	40210
Recomendación de edad:	3-7 años
Peso máximo del usuario:	50 kg
Altura máxima de caída:	700 mm
Dimensiones del producto:	1800 X 660 X 700 mm
Peso del producto:	5,6 kg

¡ADVERTENCIA!

Lea la información proporcionada por el fabricante. Lea el manual de instrucciones incluido en el embalaje para montar el producto. Si tiene alguna duda sobre el uso seguro, póngase en contacto con su distribuidor o con el importador de este producto.

INDICACIONES DE SEGURIDAD

Se requiere el montaje por parte de los adultos. Por favor, retire todo el embalaje, así como las sujeciones del mismo y las bridas.

- **¡ADVERTENCIA!** Sólo para uso doméstico.
- **¡ADVERTENCIA!** No apto para niños menores de 36 meses. ¡Peligro de caída!
- **¡ADVERTENCIA!** Peligro de asfixia por piezas pequeñas. No apto para niños menores de 3 años.
- **¡ADVERTENCIA!** Utilizar sólo bajo la supervisión directa de un adulto. NO deje a los niños sin supervisión en ningún momento.
- Asegure SIEMPRE la sierra para que no sea utilizada sin supervisión.
- NO utilice nunca este producto de forma distinta a la prevista.
- NO instale este equipo sobre hormigón, asfalto o cualquier otra superficie dura o rugosa. La motosierra debe instalarse siempre sobre una superficie apropiada y estable (alfombra de goma, césped, etc.).
- SIEMPRE ubique este equipo en una superficie estable y nivelada, al menos a 2,0 m de distancia de cualquier estructura, obstrucción o posible peligro(s) como paredes, piscinas, líneas eléctricas, salientes, otros equipos de juego, entradas de vehículos, superficies duras y/o carreteras.
- NO coloque objetos sobre o debajo de la sierra, ni permita que las personas y las mascotas se paren o se sienten sobre, cerca o debajo de la sierra cuando esté en uso.
- NO coloque elementos que no estén específicamente diseñados para este fin. Especialmente en el caso de cuerdas para saltar, cadenas, tendederos, correas para mascotas y cables. Estos pueden causar un estrangulamiento o peligro físico.
- NO permita que los niños se pongan de pie en el balancín.
- NO permita que los niños se pongan de pie en el bastidor, ni que se cuelguen de los tubos de acero; esto puede causar lesiones graves.
- NO permita que haya más de un niño en cada asiento del balancín a la vez.
- Los niños deben permanecer SIEMPRE sentados de forma segura, en la posición orientada hacia delante cuando se utilicen.
- NO permita que los niños lleven gafas o cascos cuando utilicen el serrucho, incluidos los cascos de bicicleta u otros deportes.
- NO permita que los niños usen ropa suelta, ropa con correas/lazos, mochilas o que usen y/o sostengan accesorios con correas o lazos, o cualquier artículo de ropa o accesorio con bordes afilados que puedan presentar un peligro o engancharse o engancharse en el See Saw durante el uso. Pueden producirse lesiones graves y/o estrangulamiento accidental.
- NO la utilice en condiciones meteorológicas adversas, cuando los asientos estén mojados o en condiciones de poca iluminación.
- Lleve SIEMPRE el calzado adecuado (es decir, zapatos con la punta cerrada) cuando utilice el See Saw.
- Antes de cada uso de este producto y dos veces al mes, inspeccione y sustituya cualquier pieza desgastada, suelta, defectuosa o que falte y apriete toda la tornillería. Todas las piezas móviles deben ser lubricadas con un lubricante doméstico.
- Es importante revisar toda la sierra para asegurarse de que los tubos del bastidor, las cubiertas protectoras y los asientos estén firmes y que todas las piezas y los tapones de los tubos estén fijados en buenas condiciones. Si se encuentra algún componente suelto, agrietado, faltante o dañado de alguna manera, deje de usarlo inmediatamente.
- Compruebe si las piezas metálicas están oxidadas. Si se encuentra óxido, lijara y volver a pintar con una pintura sin plomo. Si se retira para el almacenamiento de invierno, vuelva a instalar las piezas de plástico antes de permitir su uso.
- Rastrille y compruebe la profundidad de los materiales protectores de relleno suelto para evitar la compactación y mantener la profundidad adecuada. Reemplace si es necesario.
- Los propietarios serán responsables de mantener la legibilidad de las etiquetas de advertencia.

INSTRUCCIONES DE MONTAJE

Antes del montaje, seleccione y compruebe cuidadosamente la ubicación del balancín: Asegúrese de que el soporte del balancín es lo suficientemente estable. Tenga en cuenta que las fuerzas centrífugas se producen cuando el balancín se balancea, lo que también puede suponer un gran esfuerzo para el soporte del balancín. Consulte a un experto (ingeniero estructural, arquitecto, carpintero) y pregúntele sobre la capacidad de carga del soporte de balancín. Una vez que haya sacado las piezas individuales del embalaje, compruebe que están completas. Para el montaje, siga los pasos 1 a 9 de las páginas 7 a 11. El producto sólo debe atornillarse con los dedos al principio para garantizar que no se deforme y para facilitar el montaje. Sólo después de que todas las piezas estén ensambladas deben ser apretadas y comprobadas. Por favor, tenga en cuenta los agujeros y astillas con bordes afilados que pueden producirse en la fabricación de este equipo de juego y elimínelos si es necesario.

ATENCIÓN: ¡AVISO DE SEGURIDAD!

Por razones de seguridad, el producto debe estar empotrado en el suelo: Coloque el producto en el lugar deseado, marque un cuadrado de 350 x 350 mm (los pies deben estar en el centro del cuadrado) y cave un agujero de 350 mm de profundidad. Rellene estos agujeros con al menos 300 mm de hormigón. No sobrepase el nivel del suelo. Coloque la pieza de empotramiento (YD15) en el centro del hormigón de forma que los soportes para atornillar los pies sobresalgan del hormigón. Cuando el hormigón esté firme, atornille los pies a las piezas de empotramiento del hormigón.

¡IMPORTANTE! Espere a que el hormigón se haya endurecido antes de utilizar el producto y compruebe los anclajes regularmente.

MANTENIMIENTO Y ALMACENAMIENTO

Limpie el producto sólo con un paño o tela húmeda y no con productos de limpieza especiales. Compruebe que el producto no presenta daños ni signos de desgaste antes y después de su uso. No haga ningún cambio estructural. Por su propia seguridad, utilice únicamente piezas de recambio originales. Pueden obtenerse en E. & G. Groß GmbH. Si las piezas están dañadas o se han desarrollado esquinas y bordes afilados, el producto no debe seguir utilizándose.

En caso de duda, póngase en contacto con nuestro servicio técnico. Almacene el producto en un lugar seguro y protegido de la intemperie para que no pueda dañarse ni herir a las personas. Además, debe sustituir todas las piezas de plástico después de 5 años como máximo para evitar posibles fallos de estas piezas. Compruebe el producto antes y después de su uso para ver si hay daños y signos de desgaste.

Además, recomendamos que antes de cada uso:

- Compruebe el apriete de las tuercas y tornillos, y vuelva a apretarlos si es necesario.
- engrasar las piezas móviles para minimizar el desgaste
- compruebe todas las cubiertas de los tornillos y los bordes afilados y reemplace si es necesario
- sustituir las piezas defectuosas según las instrucciones del fabricante
- compruebe si los asientos de los columpios, las cadenas, las cuerdas y otros accesorios presentan signos de desgaste

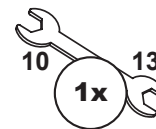
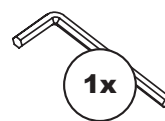
INSTRUCCIONES DE ELIMINACIÓN

Al final de su vida útil, lleve la unidad a los sistemas de devolución y recogida disponibles. Las empresas locales de eliminación de residuos pueden responder a sus preguntas.

SERVICIO

Nos esforzamos por ofrecer productos impecables. No obstante, si se producen fallos, estamos igual de preocupados por rectificarlos. Póngase en contacto con nuestro departamento de servicio: +49 7961 9249926

- DE** AUFBAUANLEITUNG
- EN** ASSEMBLY INSTRUCTIONS
- FR** NOTICE DE MONTAGE
- IT** ISTRUZIONI DI MONTAGGIO
- ES** INSTRUCCIONES DE MONTAJE



ACHTUNG! Nicht geeignet für Kinder unter 3 Jahren wegen verschluckbarer Kleinteile. Erstickungsgefahr!

WARNING! Choking hazard small parts. Not for children under 3 years.

ATTENTION ! Risque d'étouffement dû à de petites pièces pouvant être avalées. Ce produit n'est pas approprié pour les enfants de moins de 3 ans.

Montage durch Erwachsene erforderlich.

Assembly by adults required.

L'assemblage par un adulte est recommandé.

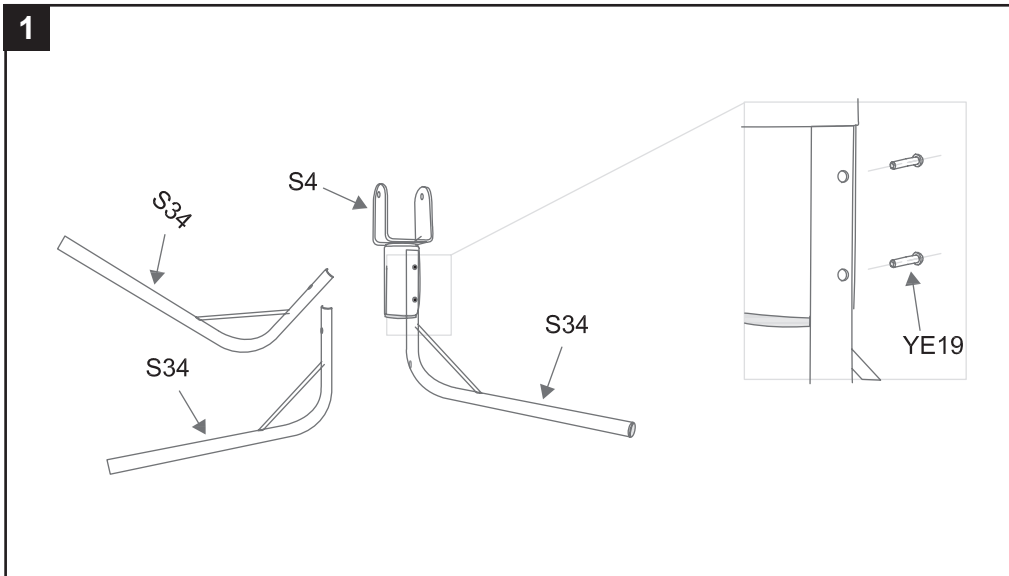
ATTENZIONE! Pericolo di soffocamento a causa di piccole parti ingeribili. Non adatto a bambini sotto i 3 anni.

¡ADVERTENCIA! Peligro de asfixia debido a piezas pequeñas que pueden ser ingeridas. No es apto para niños menores de 3 años.

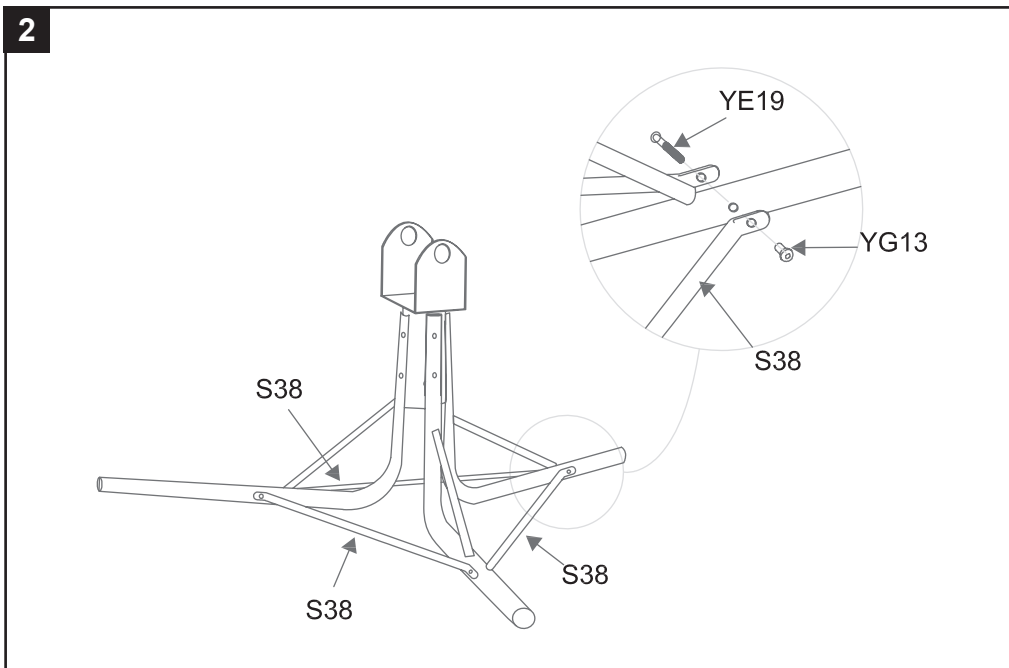
È richiesto il montaggio da parte di adulti.

Se requiere el montaje por parte de los adultos.

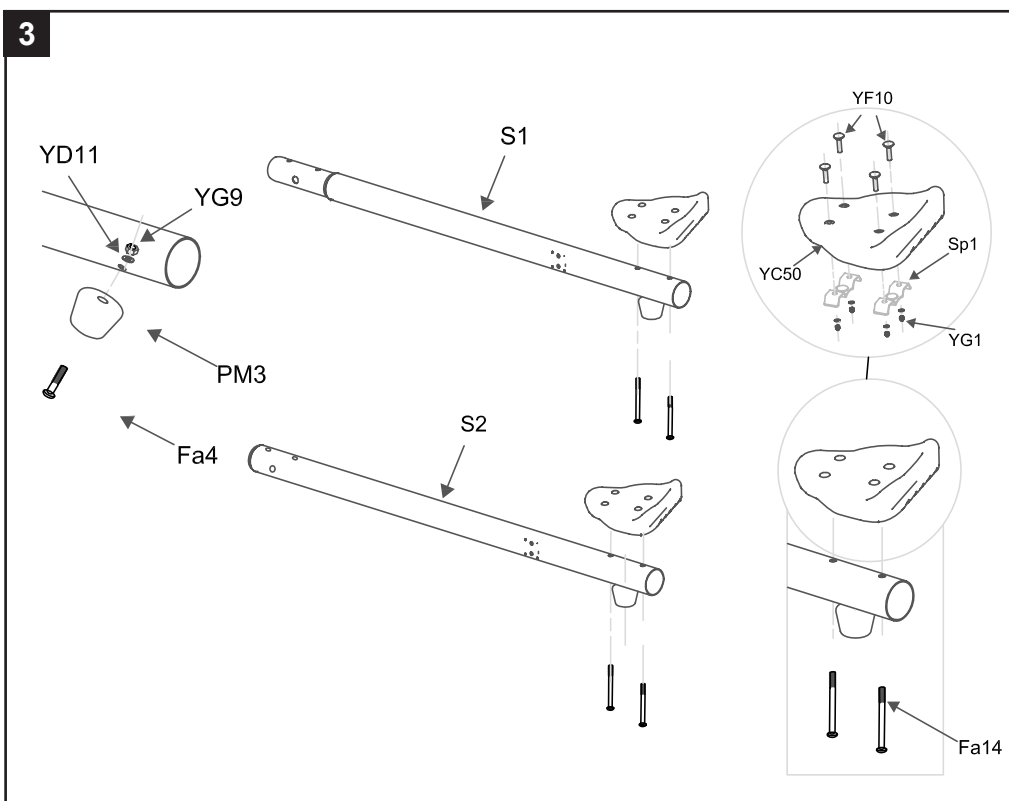
<p>YE19 M6 x 13 mm</p> <p>YN1 Ø8 / M6 x 50 mm</p> <p>Fa14 M8 x 55 mm</p> <p>Fa9 Ø8 / M6 x 30 mm</p> <p>Fa4 M8 x 25 mm</p> <p>YF10 M6 x 20 mm</p> <p>YG13 M6 x 20 mm</p>	<p>YD11 2x</p> <p>Ø8</p> <p>YG1 8x</p> <p>M6</p> <p>YG9 2x</p> <p>Ø8</p>	<p>YD15 3x</p> <p>Pm1 2x</p> <p>Pm3 2x</p>	<p>YC50 2x</p> <p>Sp1 4x</p> <p>S38 3x</p>
<p>S4 1x</p> <p>S3 2x</p> <p>S34 3x</p>	<p>S1 1x</p> <p>S2 1x</p>		



- 1x S4
- 3x S34
- 6x YE19

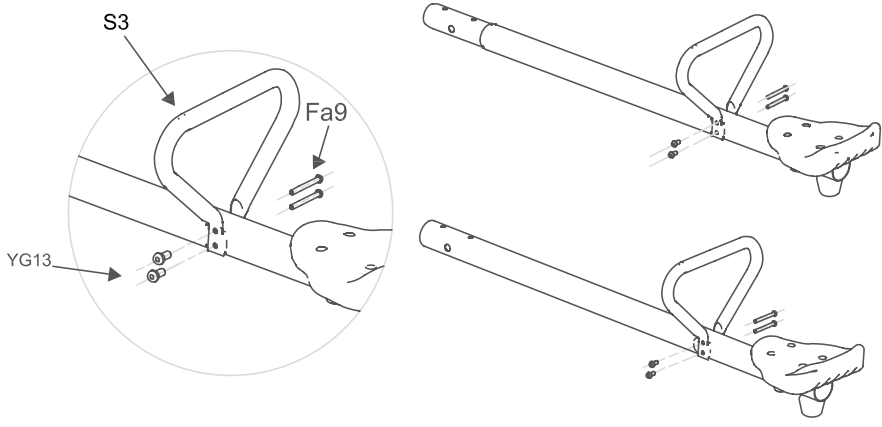


- 3x S38
- 3x YE19
- 3x YG13



- 2x YD11
- 2x YG9
- 2x PM3
- 2x Fa4
- 1x S1
- 1x S2
- 4x Fa14
- 4x Sp1
- 8x YF10
- 2x YC50
- 8x YG1

4

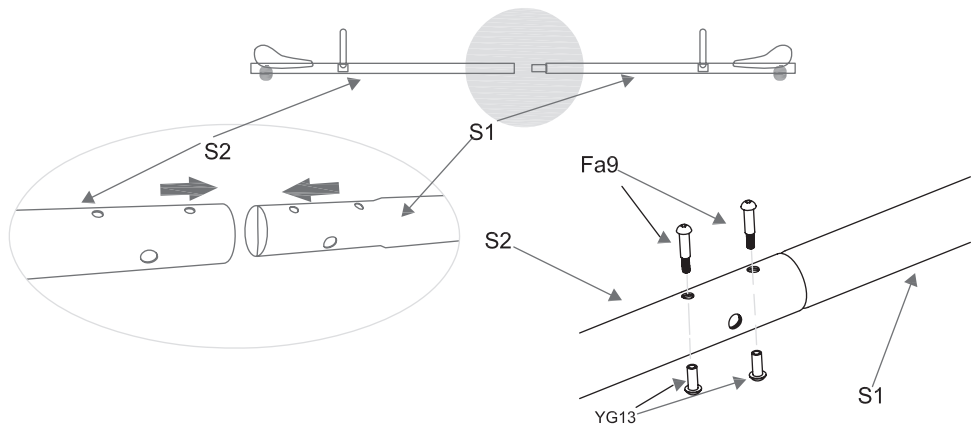


2x S3

4x YG13

4x Fa9

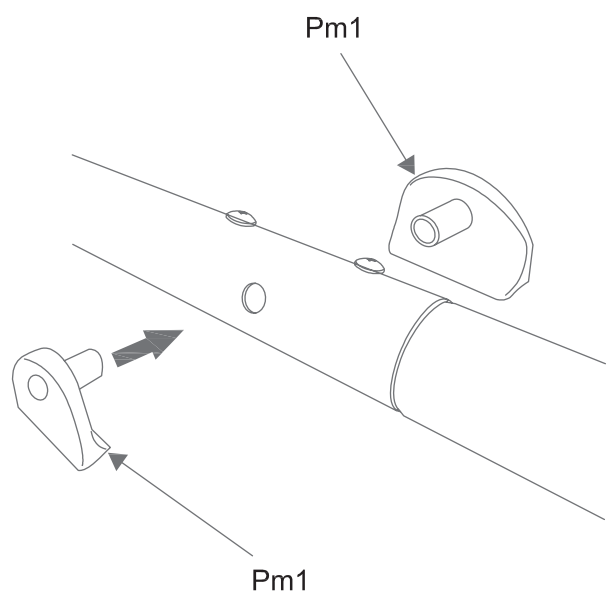
5



2x Fa9

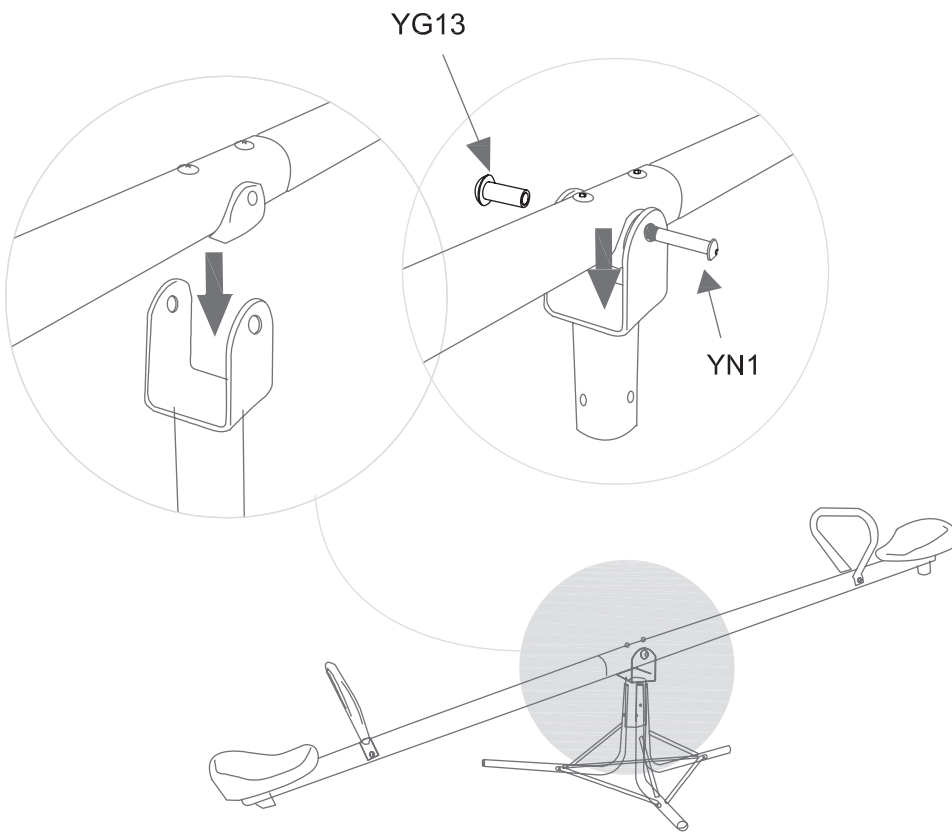
2x YG13

6



2x Pm1

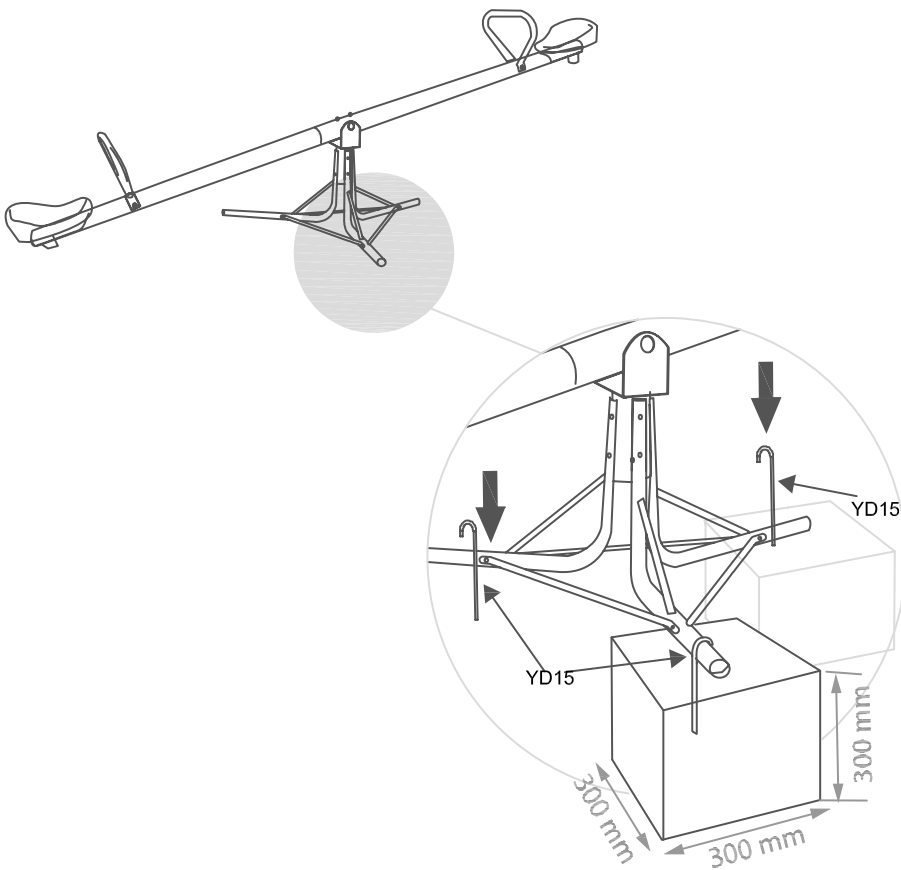
7



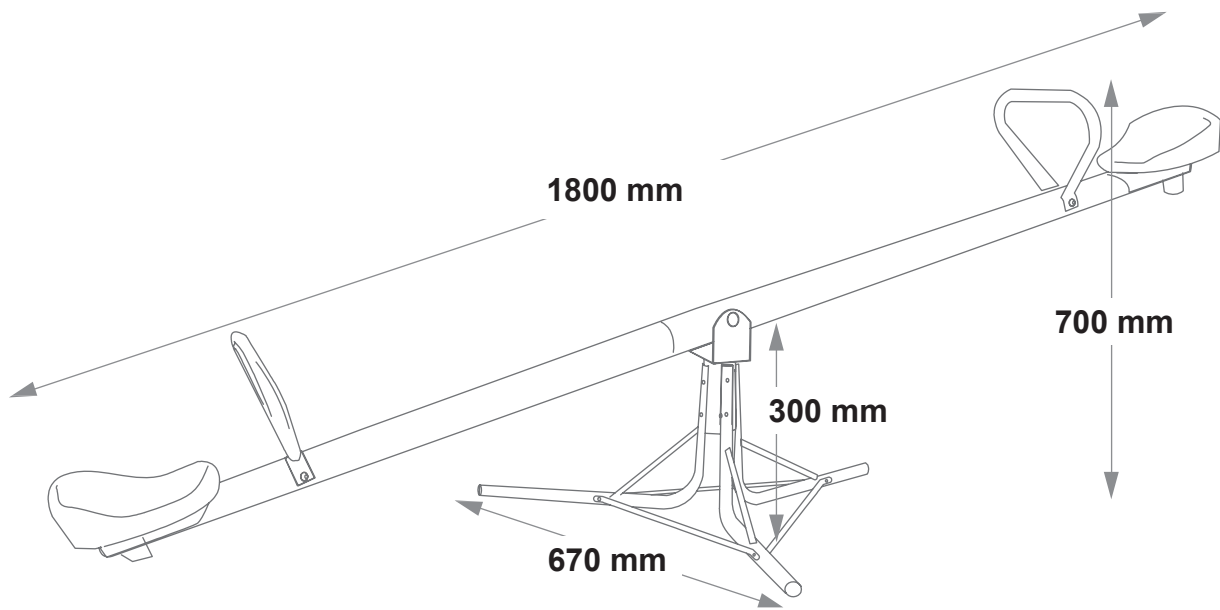
1x YN1

1x YG13

8



3x YD15



DE

Es wird empfohlen, dass ein stoßdämpfendes Material mindestens 1800 mm in alle Richtungen über den Rand stationärer Geräte wie Klettergerüste, Rutschen und Wippen ausgelegt wird. Da Kinder jedoch absichtlich von einer sich bewegenden Schaukel springen können, sollte das stoßdämpfende Material vor und hinter der Schaukel mindestens doppelt so weit reichen wie die Höhe des Drehpunkts, gemessen von einem Punkt direkt unter dem Drehpunkt an der Tragkonstruktion.

EN

It is recommended that a shock-absorbing material be laid out at least 1800 mm in all directions above the edge of stationary equipment such as climbing frames, slides and seesaws. However, since children may intentionally jump from a moving swing, the shock-absorbing material in front of and behind the swing should extend at least twice the height of the pivot point, measured from a point directly below the pivot point on the supporting structure.

FR

Il est recommandé qu'un matériau amortissant soit placé à au moins 1800 mm dans toutes les directions au-dessus du bord des équipements fixes tels que les cadres à grimper, les toboggans et les balançoires. Toutefois, comme les enfants peuvent sauter délibérément d'une balançoire en mouvement, le matériau amortissant devrait s'étendre devant et derrière la balançoire sur une distance au moins deux fois supérieure à la hauteur du point d'appui, mesurée à partir d'un point situé directement sous le point d'appui sur la structure de support.

IT

Si raccomanda di stendere un materiale ammortizzante per almeno 1800 mm in tutte le direzioni sopra il bordo di attrezzature fisse come telai da arrampicata, scivoli e altalene. Tuttavia, poiché i bambini possono intenzionalmente saltare da un'altalena in movimento, il materiale ammortizzante davanti e dietro l'altalena dovrebbe estendersi almeno al doppio dell'altezza del punto di rotazione, misurato da un punto direttamente sotto il punto di rotazione sulla struttura di supporto.

ES

Se recomienda colocar un material amortiguador de al menos 1.800 mm en todas las direcciones sobre el borde de los equipos fijos, como parques infantiles, toboganes y balancines. Sin embargo, dado que los niños pueden saltar intencionadamente desde un columpio en movimiento, el material amortiguador situado delante y detrás del columpio debe extenderse al menos dos veces la altura del punto de giro, medida desde un punto situado directamente debajo del punto de giro en la estructura de soporte.



Hinweis: Änderungen an der Produktbezeichnung sowie an den dargestellten technischen und gestalterischen Angaben bleiben vorbehalten. | **Note:** Changes of the product labelings are possible. Changes in the design and in the technical specifications are possible. | **Remarque :** Changements dans la conception et les spécifications techniques réservés. | **Nota:** Ci riserviamo il diritto di apportare modifiche alla denominazione del prodotto e ai dettagli tecnici e di design indicati. | **Nota:** Nos reservamos el derecho a realizar cambios en la designación del producto y en los detalles técnicos y de diseño mostrados.

Importeur | Importer :

E. & G. Groß GmbH

Maybachstr. 4-10

73491 Neuler - Germany

Telefon: +49 7961 9249926

Telefax: +49 7961 9249998

