

PL KARTA PRODUKTU

Karta produktu przygotowana zgodnie z Rozporządzeniem Delegowanym Komisji (UE) NR 65/2014

Nazwa dostawcy

Model	Model
Typ	Typ
Index	Index

Roczne zużycie energii (AEC_{hood}) [kWh/rok]

Klasa efektywności energetycznej

Wydajność przepływu dynamicznego (FDE_{hood})

Klasa wydajności przepływu dynamicznego

Sprawność oświetlenia (LE_{hood}) [lux/W]

Klasa sprawności oświetlenia

Efektywność pochłaniania zanieczyszczeń (GFE_{hood})

Klasa efektywności pochłaniania zanieczyszczeń

Natężenie przepływu powietrza (przy min / max wydajności) [m³/h]

Natężenie przepływu powietrza (przy ustawieniu trybu intensywnego / turbo) [m³/h]

Poziom hałas przy min / max wydajności [dB]

Poziom hałas przy min / max wydajności (przy ustawieniu trybu intensywnego / turbo) [dB]

Zużycie energii elektrycznej w trybie wyłączenia (P_o) [W]

Zużycie energii elektrycznej w trybie czuwania (P_s) [W]

Do ustalenia wyników oraz zgodnie z wymaganiami w odniesieniu do etykietowania energetycznego oraz w odniesieniu do wymogów dotyczących ekoprojektu zastosowano następujące metody obliczeń i pomiaru:

- Dyrektywa Parlamentu Europejskiego i Rady 2010/30/UE; ROZPORZĄDZENIE NR 65/2014,
- Dyrektywa Parlamentu Europejskiego i Rady 2009/125/WE; ROZPORZĄDZENIE NR 66/2014,
- EN 50564 – Elektryczny sprzęt domowy – pomiar poboru mocy sprzętu w stanie gotowości do pracy.
- EN 60704-2-13 - Elektryczne przyrządy do użytku domowego i podobnego – Procedura badania hałasu – Wymagania szczegółowe dla okapów nadkuchennych.
- PN-EN 61591 - Domowe okapy nadkuchenne i inne wyciągi oprawk kuchennych -- Metody badań cech funkcjonalnych.

EN PRODUCT FICHE

Product sheet prepared in accordance with the Commission Delegated Regulation (EU) No 65/2014

Supplier name

Model	Model
Type	Type
Article no	Article no

Annual energy consumption (AEC_{hood}) [kWh / year]

Energy efficiency class

Fluid dynamic efficiency (FDE_{hood})

Fluid dynamic efficiency class

Lighting efficiency (LE_{hood}) [lux/W]

Lighting efficiency class

Grease filtering efficiency (GFE_{hood})

Grease filtering efficiency class

Air flow rate (at min / max speed) [m³/h]

Air flow rate (at high speed/ turbo mode) [m³/h]

Noise level at min / max speed [dB]

Noise level at min / max speed (at high speed/turbo mode) [dB]

Power consumption in the off-mode P_o [W]

Power consumption in standby mode P_s [W]

To determine the results, and in accordance with the requirements in relation to the labelling of energy-related products and with regard to ecodesign requirements, the following calculation and measurement methods were applied:

- Directive of the European Parliament and of the Council 2010/30/UE; REGULATION NO 65/2014,
- Directive of the European Parliament and of the Council 2009/125/EC; REGULATION NO 66/2014,
- EN 50564 – Electrical and electronic household and office equipment. Measurement of low power consumption
- EN 60704-2-13 – Household and similar electrical appliances. Test code for the determination of airborne acoustical noise. Particular requirements for range hoods
- EN 61591 – Household range hoods and other cooking fume extractors -- Methods for measuring performance

CS INFORMAČNÍ LIST VÝROBKU

Informační list výrobku připravený v souladu s Delegovaným nařízením Komise (EU) Č. 65/2014

Název dodavatele

Model	Model
Typ	Typ
Index	Index

Roční spotřeba energie (AEC_{hood}) [kWh/rok]

Třída energetické účinnosti

Účinnost proudění tekutin (FDE_{hood})

Třída účinnosti proudění tekutin

Účinnost osvětlení (LE_{hood}) [lux/W]

Třída účinnosti osvětlení

Účinnost filtrace tuků (GFE_{hood})

Třída účinnosti filtrace tuků

Intenzita průtoku vzduchu (při min. / max. výkonu) [m³/h]

Intenzita průtoku vzduchu (při nastavení intenzivního režimu / turbo) [m³/h]

Úroveň hluku při min. / max. výkonu [dB]

Úroveň hluku při min. / max. výkonu (při nastavení intenzivního režimu / turbo) [dB]

Spotřeba elektrické energie v režimu vypnutí (P_o) [W]

Spotřeba elektrické energie v režimu pohotovosti (P_s) [W]

Pro zjištění výsledků a v souladu s požadavky ve vztahu k energetickému etiketování, ako aj vo vztahu k požiadavkám týkajúcich sa ekoprojektu boli použité nasledujúce metódy výpočtu a meraní:

- Smernice Evropského parlamentu a Rady 2010/30/UE; NARIŽENÍ Č. 65/2014,
- Smernice Evropského parlamentu a Rady 2009/125/ES; NARIŽENÍ Č. 66/2014,
- EN 50564 – Elektrické a elektronické zariadenia pre domácnosť a kanceláriu – meranie odběru výkonu spotřebiče v stavu pohotovostního režimu.
- EN 60704-2-13 - Elektrické spotřebiče pro domácnost a podobné účely. Zkušební předpis pro určení hluku šířeného vzduchem --Část 2-13: Zvláštní požadavky na správkové odsavače par.
- EN 61591 - Správkové odsavače par pro domácnost a jiné odsavače kuchyňských par - Metody pro měření vlastností.

SK OPIS VÝROBKU

Informačný list výrobku pripravovaný v súlade s delegovaným nariadením Komisie (EU) Č. 65/2014

Názov dodávateľa

Model	Model
Typ	Typ
Index	Index

Ročná spotreba energie (AEC_{hood}) [kWh/rok]

Trieda energetickej účinnosti

Účinnosť dynamiky prúdenia (FDE_{hood})

Trieda účinnosti dynamiky prúdenia

Účinnosť osvetlenia (LE_{hood}) [lux/W]

Trieda účinnosti osvetlenia

Účinnosť filtrácie masntôt (GFE_{hood})

Trieda účinnosti filtrácie masntôt

Intenzita prietoku vzduchu (při min. / max. výkonu) [m³/h]

Intenzita prietoku vzduchu (při nastavení intenzivního režimu / turbo) [m³/h]

Úroveň hluku pri min. / max. výkonu [dB]

Úroveň hluku pri min. / max. výkonu (při nastavení intenzivního režimu / turbo) [dB]

Spotreba elektrické energie v režimu vypnutia (P_o) [W]

Spotreba elektrické energie v režimu pohotovosti (P_s) [W]

Pre zistenie výsledkov a v súlade s požiadavkami vo vztahu k energetickému etiketovaniu, ako aj vo vztahu k požiadavkám týkajúcich sa ekoprojektu boli použité nasledujúce metódy výpočtu a meraní:

- Smernica Európskeho parlamentu a Rady 2010/30/UE; NARIADENIE Č. 65/2014,
- Smernica Európskeho parlamentu a Rady 2009/125/ES; NARIADENIE Č. 66/2014,
- EN 50564 – Elektrické a elektronické zariadenia pre domácnosť a kanceláriu. Meranie nízkej spotreby energie.
- EN 60704-2-13 - Elektrické spotrebiče pre domácnost a na podobné účely. Skúšobný postup na stanovenie hluku prenášaného vzduchom. Časť 2-13: Osobitné požiadavky na správkové odsávače pár.
- EN 61591 - Elektrické správkové a iné odsávače pár pre domácnosť. Metódy merania funkčných vlastností.

ES FICHA DE PRODUCTO

Ficha del producto preparada conforme al Reglamento Delegado de la Comisión (UE) N° 65/2014

Nombre del proveedor

Modelo	Modelo
Tipo	Tipo
Index	Index

Consumo de energía anual (AEC_{campana}) [kWh/año]

Clase de eficiencia energética

Eficiencia fluidodinámica (FDE_{campana})

Clase de eficiencia fluidodinámica

Eficiencia de iluminación (LE_{campana}) [lux/W]

Clase de eficiencia de iluminación

Eficiencia del filtrado de grasa (GFE_{campana})

Clase de eficiencia del filtrado de grasa

Flujo de aire (en ajuste mínimo y máximo) [m³/h]

Flujo de aire (en posición ultrarrápida o reforzada) [m³/h]

Emisiones sonoras en ajuste mínimo y máximo [dB]

Emisiones sonoras en ajuste mínimo y máximo (en posición ultrarrápida o reforzada) [dB]

Consumo de electricidad en modo desactivado (P_o) [W]

Consumo de electricidad en modo de espera (P_s) [W]

Para establecer los resultados y conforme a los requisitos de etiquetado energético y los requisitos de diseño ecológico, se han aplicado los siguientes métodos de cálculo y medición:

- Directiva del Parlamento Europeo y el Consejo 2010/30/UE; REGLAMENTO N° 65/2014,
- Directiva del Parlamento Europeo y el Consejo 2009/125/ES; REGLAMENTO N° 66/2014,
- EN 50564 – Aparatos eléctricos y electrónicos domésticos y de oficina. Medición del consumo de baja potencia.
- EN 60704-2-13 - Código de ensayo para la determinación del ruido aéreo emitido por los aparatos electrodomésticos y a análogos -- Requisitos particulares para las campanas extractoras de cocina.
- EN 61591 - Especificaciones de cocina para uso doméstico -- Métodos de medida de la aptitud para la función.

RO FOAIA PRODUSULUI

Foaia produsului pregătită în conformitate cu Regulamentul Delegat al Comisiei (UE) NR 65/2014

Denumire furnizor

Model	Model
Tip	Tip
Index	Index

Consumul anual de energie (AEC_{hood}) [kWh/an]

Clasa de eficiență energetică

Eficiența fluido-dinamică (FDE_{hood})

Clasa de eficiență fluido-dinamică

Eficiența iluminării (LE_{hood}) [lux/W]

Clasa de eficiență a iluminării

Eficiența de filtrare a grăsimilor (GFE_{hood})

Clasa de eficiență a filtrării grăsimilor

Debitul fluxului de aer (în cazul eficienței min / max) [m³/h]

Debitul fluxului de aer (în cazul setării tribului intensiv / turbo) [m³/h]

Nivelul de zgomot în cazul eficienței min / max [dB]

Nivelul de zgomot în cazul eficienței min / max (în cazul setării tribului intensiv / turbo) [dB]

Consumul de energie electrică în tribul de oprire (P_o) [W]

Consumul de energie electrică în tribul de așteptare (P_s) [W]

Pentru determinarea rezultatelor, și în conformitate cu cerințele în materie de etichetare energetică și în ceea ce privește cerințele de proiectare ecologică, au fost folosite următoarele metode de calcul și de măsurare:

- Directiva Parlamentului European și a Consiliului 2010/30/UE; REGULAMENTUL NR 65/2014,
- Directiva Parlamentului European și a Consiliului 2009/125/CE; REGULAMENTUL NR 66/2014,
- EN 50564 – Aparatură electrocasnică – măsurarea consumului de energie a echipamentului în stare de funcționare
- EN 60704-2-13 - Aparatură electrică pentru uz casnic și scopuri similare - Procedura de testare a zgomotului - Cerințe particulare pentru hotele de bucătărie.
- EN 61591 - Hote de bucătărie și alte dispozitive de ventilație pentru bucătărie – Metode de măsurare a performanței.

HU TERMÉK ADATLAP

A Bizottság 65/2014/EU számú felhatalmazáson alapuló rendelete szerint készült termék adatai

Gyártó neve

Modell	Modell
Típus	Típus
Index	Index

Éves energiafogyasztás (AEC_{hood}) [kWh/év]

Energiahatékonysági osztály

Hidrodinamikai hatékonyság (FDE_{hood})

Hidrodinamikai hatékonysági osztály

Megvilágítási hatékonyság (LE_{hood}) [lux/W]

Megvilágítási hatékonysági osztály

Zsírkiszűrési hatékonyság (GFE_{hood})

Zsírkiszűrési hatékonysági osztály

Légáramsebesség (a min / max teljesítménynél) [m³/h]

Légáramsebesség (az intenzív / turbó üzemmódban) [m³/h]

Zajkibocsátás a min / max teljesítménynél [dB]

Zajkibocsátás a min / max teljesítménynél (az intenzív / turbó üzemmódban) [dB]

Energiafogyasztás kikapcsolt üzemmódban (P_o) [W]

Energiafogyasztás készenléti üzemmódban (P_s) [W]

A mérési eredmények megállapításának, a megfelelő energiahatékonysági osztály feltüntetésének és a környezetbarát tervezési követelményeknek való megfelelés céljából használt mérési és számítási módszerek:

- Az Európai Parlament és a Tanács 2010/30/EU irányelve; 65/2014 SZÁMÚ RENDELETÉ,
- Az Európai Parlament és a Tanács 2009/125/EU irányelve; 66/2014 SZÁMÚ RENDELETÉ,
- EN 50564 – Elektromos háztartási berendezés – teljesítményfelvétel mérés készletnél állapotban lévő berendezéseknél.
- EN 60704-2-13 - Elektromos háztartási és hasonló készülékek – Zajszintmérő eljárás – Párhuzamosított eljárások
- EN 61591 – Hőztartási berendezések és egyéb elszivó berendezések – Funkcionális jellemzők mérési módszerei.

BG ПРОДУКТОВ ФИШ

Продуктовият фиш е изготвен в съответствие с Делегирания Регламент (ЕС) № 65/2014 на Комисията

Име на доставчика

Модел	Модел
Тип	Тип
Index	Index

Годишна консумация на енергия (AEC_{hood}) [kWh/година]

Клас на енергийна ефективност

Газодинамична ефективност (FDE_{hood})

Клас на газодинамична ефективност

Ефективност на осветяване (LE_{hood}) [lux/W]

Клас на ефективност на осветяване

Ефективност на филтриране на мазнини (GFE_{hood})

Клас на ефективност на филтриране на мазнини

Дебит (при минимална / максимална) [m³/h]

Дебит (при интензивен / форсиран режим) [m³/h]

Ниво на мощност на излъчвания въздушен шум при минимална / максимална скорост [dB]

Ниво на мощност на излъчвания въздушен шум при минимална / максимална скорост (при интензивен / форсиран режим) [dB]

Консумация на мощност в режим „изключен“ (P_o) [W]

Консумация на мощност в режим „готовност“ (P_s) [W]

За определяне на резултатите и съгласно изискванията за енергийно етикетиране и изискванията за екопроектиране са използвани следните изчислителни и измервателни методи:

- Директива 2010/30/ЕС на Европейския Парламент и Съвета; РЕГЛАМЕНТ № 65/2014,
- Директива 2009/125/ЕО на Европейския Парламент и Съвета; РЕГЛАМЕНТ № 66/2014,
- EN 50564 – Битови електрически уреди – измерване на ниската консумация на енергия.
- EN 60704-2-13 – Битови и подобни електрически уреди -- Правила за изпитване за определяне излъчването на шум във въздуха - Специфични изисквания за въздухоочисти-тели за кухни.
- EN 61591 - Битови въздухоочисти-тели и Методи за измерване на работните характеристики.

Amica

ИД	ИД
1191120	1191120

51,2

A

31,6

A

36,4

A

80,3

C

393 / 621

-

57 / 68

-

0,35

0,73

Amica S.A.
ul. Mickiewiczza 52
64-510 Wronki
www.amica.pl
Amica International GmbH
Lüdinghausen Str. 52
59387 Ascheberg
www.amica-international.de

SR SPECIFIKACIJA PROIZVOĐA	SL PODATKOVNA KARTICA IZDELKA	HR INFORMACIJSKI LIST	DE PRODUKTDATEN- BLATT	FR FICHE DU PRODUIT	NL PRODUCTKAART	DA PRODUKTARK	SV TEKNISKA SPECIFIKATION
Tehnička specifikacija je pripremljena prema Delegiranoj Direktivi Komisije (UE) BR 65/2014	Podatkovna kartica izdelka je pripravljena v skladu z Delegirano uredbo komisije (UE) NR 65/2014	Informacijski list je pripremljen u skladu s Delegiranom uredbom Komisije ((EU) BR. 65/2014	Produktdatenblatt gemäß der Delegierten Verordnung der Kommission (EU) NR. 65/2014	Carte du produit préparée conformément au Règlement Délégué (UE) N° 65/2014 de la Commission	De productkaart is opgesteld in overeenstemming met de Gedelegeerde Verordening (EU) Nr. 65/2014 van de Commissie	Produktarket er udarbejdet i overensstemmelse med Kommissionens delegerede forordning (EU) No 65/2014	Produktbladet sammanställt i enlighet med kommissionens delegerade förordning (EU) nr 65/2014
Naziv dostavljača	Ime dobavitelja	Naziv dobavljača	Name des Lieferanten	Nom du fournisseur	Naam van de leverancier	Leverandørnavn	Företagets namn
Model	Model	Model	Model	Modèle	Model	Model	Modell
Identifikator modela isporučioća	Identifikator modela dobavitelja	Identifikator modela dobavljača	Modellkennung des Lieferanten	Identificateur du modèle du fournisseur	Typeaanduiding van het model van de leverancier	Leverandørns modelidentifikation	Leverantörens modell-id-nummer
Tip	Tip	Tip	Typ	Type	Type	Type	Typ
Index	Index	Index	Index	Index	Index	Article no	Article no
Godišnja potrošnja energije (AEC _{hood}) [kWh/godina]	Letna poraba energije (AEC _{hood}) [kWh/leto]	Godišnja potrošnja energije (AEC _{hood}) [kWh/godina]	Jährlicher Energieverbrauch (AEC _{hood}) [kWh/Jahr]	Consommation annuelle en énergie (AEC _{hood}) [kWh/an]	Het jaarlijkse energieverbruik (AEC _{afzuigkap}) [kWh/rok]	Årligt energiforbrug (AEC _{emhætte}) [kWh / år]	Årlig energiförbrukning (AEC _{fläkt}) [kWh / år]
Klasa energetske efikasnosti	Razred energijske učinkovitosti	Razred energetske učinkovitosti	Energieeffizienzklasse	Classe d'efficacité énergétique	Energie-efficiëntieklasse	Energieeffektivitetsklasse	Energieeffektivitetsklass
Efektivnost dinamičnog protoka (FDE _{hood})	Učinkovitost pretoka zraka (FDE _{hood})	Učinkovitost protoka zraka (FDE _{hood})	Fluidynamische Effizienz (FDE _{hood})	Efficacité fluïdo-dynamique (FDE _{hood})	De hydrodynamische efficiëntie (FDE _{afzuigkap})	Hydraulisk effektivitet (FDE _{emhætte})	Flödesdynamisk effektivitet (FDE _{fläkt})
Klasa efektivnosti dinamičnog protoka	Razred učinkovitosti pretoka zraka	Razred učinkovitosti protoka zraka	Klasse für die fluiddynamische Effizienz	Classe d'efficacité fluïdo-dynamique	De hydrodynamische-efficiëntieklassen	Hydraulisk effektivitetsklasse	Flödesdynamisk effektivitetsklass
Efektivnost osvetljenja (LE _{hood}) [lux/W]	Učinkovitost osvetljenja (LE _{hood}) [lux/W]	Učinkovitost osvetljenja (LE _{hood}) [lux/W]	Beleuchtungseffizienz (LE _{hood}) [lux/W]	Efficacité lumineuse (LE _{hood}) [lux/W]	Verlichtingsefficiëntie (LE _{afzuigkap}) [lux/W]	Belysningseffektivitet (LE _{emhætte}) [lux/W]	Uppmått värde för belysningsseffektivitet (LE _{fläkt}) [lux/W]
Klasa efektivnosti osvetljenja	Razred učinkovitosti osvetljenja	Razred učinkovitosti osvetljenja	Beleuchtungseffizienzklasse	Classe d'efficacité lumineuse	Verlichtingsefficiëntieklasse	Belysningseffektivitetsklasse	Belysningseffektivitetsklass
Efektivnost upijanja prljavštine (GFE _{hood})	Učinkovitost filtriranja nečistoć (GFE _{hood})	Učinkovitost filtriranja masnoća (GFE _{hood})	Fettabscheidegrad (GFE _{hood})	Efficacité de filtration des graisses (GFE _{hood})	Vetfilteringsefficiëntie (GFE _{afzuigkap})	Fedfiltreringseffektivitet (GFE _{emhætte})	Fettfiltreringseffektivitet (GFE _{fläkt})
Klasa efektivnosti upijanja prljavštine	Razred učinkovitosti filtriranja nečistoć	Razred učinkovitosti filtriranja masnoća	Klasse für den Fettscheidegrad	Classe d'efficacité de filtration des graisses	Vetfilteringsefficiëntieklasse	Fedfiltreringseffektivitetsklasse	Fettfiltreringseffektivitetsklass
Snaga protoka vazduha (kod min / max produktivnosti) [m³/h]	Izmerjena stopnja pretoka zraka (pri min. / maks. učinkovitosti) [m³/h]	Protok zraka (na min / max brzini) [m³/h]	Luftstrom (bei minimaler und bei maximaler Geschwindigkeit) [m³/h]	Débit d'air (lors d'une efficacité min / max) [m³/h]	Luchtstroom (bij minimum- en maximumsnelheid) [m³/h]	Luftstrøm (ved min. / maks. hastighed [m³/t]	Luftflöde (vid minimi- och maximihastighet) [m³/h]
Snaga protoka vazduha (podešeni intenzivni/turbo režim) [m³/h]	Učinkovitost stopnja pretoka zraka (pri intenzivnom/ turbo načinu delovanja) [m³/h]	Protok zraka (kod intenzivnog / turbo načina rada) [m³/h]	Luftstrom (im Betrieb auf der Intensivstufe oder Schnelllaufstufe) [m³/h]	Débit d'air (en mode intensif / turbo) [m³/h]	Luchtstroom (in intensieve of boostmodus) [m³/h]	Luftstrøm (ved intensiv hastighed/turboindstilling) [m³/t]	Luftflöde (vid intensiv- eller boostinställning) [m³/h]
Nivo buke kod kod min / max produktivnosti [dB]	Raven emisije hrupa pri min. / maks. učinkovitosti [dB]	Razina buke na min / max brzini [dB]	Luftschallemissionen bei minimaler und maximaler Geschwindigkeit [dB]	Niveau de puissance acoustique lors d'une efficacité min / max (en mode intensif / turbo) [dB]	Geluidsniveau bij minimum- en maximumsnelheid [dB]	Lydniveau ved min. / maks. hastighed [dB]	Luftburet akustiskt buller vid minimi- och maximihastighet [dB]
Nivo buke kod kod min / max produktivnosti (podešeni intenzivni/turbo režim) [dB]	Raven emisije hrupa pri min. / maks. učinkovitosti (pri nastaviti intenzivna/ turbo načina delovanja) [dB]	Razina buke na min / max brzini (kod intenzivnog / turbo načina rada) [dB]	Luftschallemissionen bei minimaler und maximaler Geschwindigkeit (im Betrieb auf der Intensivstufe oder Schnelllaufstufe) [dB]	Niveau de puissance acoustique lors d'une efficacité min / max (en mode intensif / turbo) [dB]	Geluidsniveau bij minimum- en maximumsnelheid (in intensieve of boostmodus) [dB]	Lydniveau (ved intensiv hastighed/turboindstilling) [dB]	Luftburet akustiskt buller vid minimi- och maximihastighet (vid intensiv- eller boostinställning) [dB]
Potrošnja električne energije u isključenom stanju (P _o) [W]	Poraba električne energije u stanju izključenosti (P _o) [W]	Potrošnja električne energije u stanju isključenosti (P _o) [W]	Leistungsaufnahme im Aus-Zustand (P _o) [W]	Consommation en énergie électrique en mode arrêt (P _o) [W]	Elektricitetsverbruik in de uitstand (P _o) [W]	Energiforbrug i slukket tilstand P _o [W]	Effektförbrukning i frånläge P _o [W]
Potrošnja električne energije u stanju mirovanja (P _s) [W]	Poraba električne energije u stanju pripravljenosti (P _s) [W]	Potrošnja električne energije u stanju mirovanja (P _s) [W]	Leistungsaufnahme im Bereitschaftszustand (P _s) [W]	Consommation en énergie électrique en mode veille (P _s) [W]	Elektricitetsverbruik in de stand-by-stand (P _s) [W]	Energiforbrug i standbytilstand P _s [W]	Effektförbrukning i standbyläge P _s [W]

Za određivanje rezultata i ispunjavanja uslova energetskeg označavanja i ispunjavanja ekoloških zahteva proizvoda korištene su sledeće metode obračunavanja i merenja:

- Direktiva Evropskog parlamenta i Veća 2010/30/UE; ODLUKA BR 65/2014,
- Direktiva Evropskog parlamenta i Veća 2009/125/EC; ODLUKA BR 66/2014,
- EN 50564 – Električna kućanska oprema – merenje potrošnje energije u stanju mirovanja,
- EN 60704-2-13 – Električni uređaji za kućnu i sličnu upotrebu – Procedura ispitivanja buke – Detaljni zahtevi za kuhinjske nape,
- EN 61591 – Kućanske nape i ostali ekstraktori isparenja pri kuvanju – Metode za mjerenje performansi

Za određivanje podataka in v skladu z zahtevami glede etiketiranja izdelkov povezanih z energijo, glede na standarde ekoprojekta, so bile ustajlene naslednje metode izračunov in merenja:

- Direktiva Evropskog Parlamenta i Veća 2010/30/UE; UREDBA BR. 65/2014,
- Direktiva Evropskog Parlamenta i Veća 2009/125/WE; UREDBA BR. 66/2014,
- EN 50564 – Električna i elektronička kućanska i oprema – mjerenje male potrošnje električne energije,
- EN 60704-2-13 - Kućanski i slični električni uređaji – Ispitne odredbe za određivanje buke – Posebni zahtevi za kuhinjske nape
- PN-EN 61591 – Kućanske nape i ostali uređaji za ventilaciju kuhinjskih isparenja – Metode ispitivanja funkcionalnih svojstava

Für die Ermittlung der Ergebnisse sowie gemäß den Anforderungen an die Kennzeichnung in Bezug auf den Energieverbrauch und in Bezug auf die Anforderungen an das Ökodesign wurden folgende Berechnungs- und Messmethoden angewandt:

- Richtlinie des Europäischen Parlaments und des Rates 2010/30/UE; VERORDNUNG NR. 65/2014,
- Richtlinie des Europäischen Parlaments und des Rates 2009/125/EG; VERORDNUNG NR. 66/2014,
- EN 50564 – Elektrische und elektronische Haushalts- und Bürogeräte – Messung niedriger Leistungsaufnahmen,
- EN 60704-2-13 - Elektrische Geräte für den Hausgebrauch und ähnliche Zwecke – Prüfverfahren für die Bestimmung der Luftschallemission – Besondere Anforderungen an Dunstabzugshauben
- EN 61591 – Haushalt-Dunstabzugshauben und andere Absauger für Kochdünste – Verfahren zur Messung der Gebrauchseigenschaften.

Conformément aux exigences quand à l'étiquetage énergétique et par rapport aux exigences concernant les éco-projets les méthodes de calcul et de mesure suivantes ont été appliquées pour établir les résultats :

- Directive du Parlement Européen et de la Commission 2010/30/UE – RÈGLEMENT N° 65/2014,
- Directive du Parlement Européen et de la Commission 2009/125/CE ; RÈGLEMENT N° 66/2014,
- EN 50564 – Equipement électrique domestique – mesure de la consommation en énergie en état de disposition au travail,
- EN 60704-2-13 – Appareils électriques à utilité domestique et similaires – Procédure de mesure de la puissance acoustique – Exigences particulières pour les hottes,
- EN 61591 – Hottes domestiques et autres extracteurs de vapeurs de cuisine – Méthodes de tests des traits fonctionnels.

Voor de vaststelling van de resultaten en in overeenstemming met de bepalingen met betrekking tot energie-etikettering en met betrekking tot de eisen voor ecologisch ontwerp zijn de volgende berekenings- en meetmethoden toegepast:

- Richtlijn 2010/30/EU van het Europees Parlement en de Raad; VERORDENING NR. 65/2014,
- Richtlijn 2009/125/EG van het Europees Parlement en de Raad; VERORDENING NR. 66/2014,
- EN 50564 – Elektrische en elektronische huishoudelijke en kantoorapparatuur – Meting van laag stroomverbruik,
- EN 60704-2-13 - Huishoudelijke en soortgelijke elektrische toestellen - Bepaling van het luchtgeluid – Bijzondere eisen voor wasenappen,
- EN 61591 – Afzuigkappen voor huishoudelijk gebruik – Methode voor het meten van de gebruikseigenschappen.

For at fastslå resultater og i overensstemmelse med kravene med hensyn til mærkning af energirelaterede produkter og med hensyn til kravene til miljøvenligt design er følgende beregning og målemetoder blevet anvendt:

- Europa-Parlamentets og Rådets direktiv 2010/30/EU; FÖRORDNING NR 65/2014,
- Europa-Parlamentets og Rådets direktiv 2009/125/EC; FÖRORDNING NR 66/2014,
- EN 50564 – Elektrisk og elektronisk udstyr til husholdnings- og kontorbrug. Måling af lavt energiforbrug,
- EN 60704-2-13 – Apparater til husholdningsbrug og lignende. Testkode til fastsættelse af luftbåren akustisk støj. Særlige krav til emhætter
- EN 61591 – Emhætter og andre udsugningsapparater til mados- og metoder til måling af ydelse

Följande beräknings- och mätmetoder användes för att fastställa resultaten i enlighet med kraven gällande märkning av energirelaterade produkter samt krav som avser ekodesign:

- Europaparlamentets och rådets direktiv 2010/30/EU; FÖRORDNING NR 65/2014,
- Europaparlamentets och rådets direktiv 2009/125/EC; FÖRORDNING NR 66/2014,
- EN 50564 – Elektrisk och elektronisk utrustning för hem och kontor. Mätning av låg elförbrukning
- EN 60704-2-13 – Elektriska hushållsapparater och liknande bruksföremål. Provningmetod för bestämning av luftburet buller. Särskilda fordringar på köksfläktar
- EN 61591 – Elektriska hushållsapparater – Köksfläktar och liknande anordningar – Funktionsprovning

Amica

IH 694 610 S

IH 694 610 S

1191120

51,2

A

31,6

A

36,4

A

80,3

C

393 / 621

-

57 / 68

-

0,35

0,73

SR TEHNIČKI PODACI	SL TEHNIČNI PODATKI	HR TEHNIČKI PODACI	DE TECHNISCHE DATEN	FR DONNÉES TECHNIQUES	NL TECHNISCHE GE- GEVENS	DA SPECIFIKATION	SV SPECIFIKATION	
INFORMACIJE O KUHNJ- SKIM NAPAMA	INFORMACIJE, KI SE TIČE- JO DOMAČIH KUHNJSKIH NAP	INFORMACIJE O KUĆ- ANSKIM KUHNJSKIM NAPAMA	INFORMATIONEN ÜBER HAUSHALTSDUNSTABZU- GSHAUBEN	INFORMATIONS CON- CERNANT LES HOTTES DOMESTIQUES	INFORMATIE OVER HUISHOUDLIJKE AFZUIG- KAPPEN	INFORMATION OM EM- HÆTTER TIL HUSHOLD- NINGSBRUG	INFORMATION OM KÖKS- FLÅKTAR FÖR HUSHÅL- LSBRUK	IH 694 610 S
Identifikator modela ispo- ručioća	Identifikator modela dobavitelja	Identifikator modela dobavljača	Modellkennung des Liefe- ranten	Identificateur du modèle du fournisseur	Typeaanduiding van het model van de leverancier	Leverandørens modelinden- tifikation	Leverantörens modell-id- nummer	1191120
Koeficijent protoka vremena (f)	Stopnja povečanja časa (f)	Faktor povećanja vremena (f)	Zeitverlängerungsfaktor (f)	Coefficient d'écoulement de temps (f)	Tijdstoenamefactor (f)	Tidsforøgelsesfaktor (f)	Tidökningsfaktor (f)	0,9
Indikator energetske efika- snosti (EEIhood)	Indeks energetske učinkovi- stosti (EEIhood)	Indeks energetske učinkovi- stosti (EEIhood)	Energieeffizienzindex (EEIhood)	Indicateur d'efficacité éner- gétique (EEIhood)	Energie-efficiëntie-index (EElafzuigkap)	Energieeffektivitetsindeks (EElæmhætte)	Energieeffektivitetsindex (EElflåkt)	54,6
Snaga protoka vazduha merena u optimalnoj tački rada (QBEP) [m3/h]	Izmerjena stopnja pretoka zraka na točki največje učin- kovitosti (QBEP) [m3/h]	Izmjereni stupanj protoka zraka na točki največje učin- kovitosti (QBEP) [m3/h]	Luftstrom gemessen im Bestpunkt (QBEP) [m3/h]	Le débit d'air est mesuré dans le point de rendement maximal (QBEP) [m3/h]	Luchtstroom gemeten op het beste-efficiëntiepunt (QBEP) [m3/h]	Luftstrøm målt i det optimale driftspunkt (QBEP) [m³/t]	Flödesfrekvens vid bästa effektivitetspunkt (QBEP) [m³/h]	358
Pritisak vazduha meren u optimalnoj tački rada (PBEP) [Pa]	Izmerjen zračni tlak na točki največje učinkovitosti (PBEP) [Pa]	Izmjereni tlak zraka na točki največje učinkovitosti (PBEP) [Pa]	Luftdruck gemessen im Bestpunkt (PBEP) [Pa]	La pression d'air est mesurée dans le point de rendement maximal (PBEP) [Pa]	Luchtdruk gemeten op het beste-efficiëntiepunt (PBEP) [Pa]	Statisk trykforskel målt i det optimale driftspunkt (PBEP) [Pa]	Statisk tryckskillnad vid bästa effektivitetspunkt (PBEP) [Pa]	514,4
Maksimalna snaga protoka vazduha (Qmax) [m3/h]	Najveći pretok zraka (Qmax) [m3/h]	Maksimalni protok zraka (Qmax) [m3/h]	Maximaler Luftstrom (Qmax) [m3/h]	Débit d'air maximal (Qmax) [m3/h]	Maximale luchtstroom (Qmax) [m3/h]	Maksimal luftstrøm (Qmaks) [m³/t]	Lufftlöde vid maximihasti- ghet (Qmax) [m³/h]	621
Potrošnja snage merena u optimalnoj tački rada (WBEP) [W]	Izmerjena vhodna električna moć na točki največje učin- kovitosti (WBEP) [W]	Izmerjena ulazna električna snaga na točki največje učinkovitosti (WBEP) [W]	Elektrische Eingangslei- stung gemessen im Bestpunkt (WBEP) [W]	Consommation d'énergie mesurée dans le point de ren- dement maximal (WBEP) [W]	Opnomen vermogen gemen- to op het beste-efficiëntiepunt (WBEP) [W]	Energiforbrug målt i det opti- male driftspunkt (WBEP) [W]	Elektrisk ineffektiv vid bästa effektivitetspunkt (WBEP) [W]	131,5
Nominalna snaga sistema osvjetljenja [WL] [W]	Nazivna moć sistema za osvjetljavanje [WL] [W]	Nominalna snaga osvjetljen- ja [WL] [W]	Nenneingangsleistung des Beleuchtungssystems [WL] [W]	Puissance nominale du sys- tème d'éclairage [WL] [W]	Nominaal vermogen ver- lichtingssysteem [WL] [W]	Nominel elektrisk effek- toptag af belysningssystem- met [WL] [W]	Ljussystemets nominella effektförbrukning [WL] [W]	11
Srednje osvetljenje koje stvara sistem rasvete na površini grejače ploče (Emiddle) [lux]	Povprečna osvetljenost kuhalne površine, ki jo zago- tavlja sistem za osvetljavanje (Emiddle) [lux]	Prosječna osvijetljenost površine za kuhanje koju omogućava sustav osvjetljenja (Emiddle) [lux]	Durchschnittliche Beleuch- tungsstärke des Beleuchtung- ssystems auf der Kochober- fläche (Emiddle) [lux]	L'intensité lumineuse moyenne assurée par le système d'éclairage sur la surface de la plaque de cuisson (Emiddle) [lux]	Gemiddelde verlichting van het verlichtingssysteem op het ko- koppervlak (Egemiddeld) [lux]	Belysningssystemets gennem- snitlige belysning på kogepladen (Emiddle) [lux]	Ljussystemets genomsnittliga belysning på kokytan (Emedel) [lux]	400
Nivo akustične snage (LWA) [dB]	Nivo zvokovne moći (LWA) [dB]	Razina akustičke snage (LWA) [dB]	Schallleistungspegel (LWA) [dB]	Niveau de la puissance acoustique (LWA) [dB]	Geluidsniveau (LWA) [dB]	Lydeffektniveau (LWA) [dB]	Ljudeffektutsläpp (LWA) [dB]	68
Minimalna udaljenost nape od radne ploče [mm]	Minimalna oddaljenost nape od delovne površine [mm]	Minimalna udaljenosti nape od radne ploče [mm]	Mindestabstand zwischen der Dunstabzughaube und der Küchenplatte [mm]	Distance minimale de la hotte au plan de travail [mm]	Minimale afstand van de afzuigkap tot het werkblad [mm]	Minimumsafstand mellem emhætte og kogepladens overflade [mm]	Minsta avstånd mellan köks- flåkten och kokytan [mm]	650
Napon [V/Hz]	Napetost [V / Hz]	Napon [V / Hz]	Spannung [V / Hz]	Tension [V / Hz]	Spanning [V / Hz]	Spænding [V/Hz]	Spänning [V/Hz]	AC 230V / 50Hz
Osvjetljenje žarna nit / halogeno / LED	Osvjetlitev žarnic / halogen- skih žarnic / LED	Žarno / halogeno / LED osvjetljenje	Beleuchtung - Glühlampe / Halogenleuchte / LED	Éclairage à incandescence / halogènes / LED	Verlichting gloeilampjes / haloogenlampjes / led	Glødepære /halogen / LED-lys	Glödlampa/halogenlampa/ LED-lampa	LED
Ukupna potrošnja energije [W]	Celotna izmerjena električna moć [W]	Ukupna potrošnja snage [W]	Gesamtleistungsaufnahme [W]	Consommation totale de puissance [W]	Totaal vermogensverbruik [W]	Totalt energiforbrug [W]	Total elförbrukning [W]	242
Klasa zaštite od strujnog udara	Razred protipožarne varnosti	Razred protupožarne zaštite	Schutzklasse	Classe de protection électrique	Beschermingsklasse elektri- sche schokken	Beskyttelsesklasse	Skyddsklass	1
Eco-Boost [min]	Eco-Boost [min]	Eco-Boost [min]	Eco-Boost [min]	Eco-Boost [min]	Eco-Boost [min]	Eco-Boost [min]	Eco-Boost [min]	0
Širina [mm] x Dubina [mm] x Visina [mm]	Širina [mm] x Globina [mm] x Visina [mm]	Širina [mm] x Dubina [mm] x Visina [mm]	Breite [mm] x Tiefe [mm] x Höhe [mm]	Largeur [mm] x Profondeur [mm] x Hauteur [mm]	Breedte [mm] x Diepte [mm] x Hoogte [mm]	Bredde x Dybde x Højde [mm]	Bredd x Djup x Höjd [mm]	900 x 600 x 695 - 1050
Odvodna cev [mm]	Zračnik [mm]	Odvod [mm]	Ausgang [mm]	Sortie [mm]	Uitstroopening [mm]	Stik [mm]	Utløpp [mm]	150
Masa uređaja [kg]	Masa naprave [kg]	Masa uređaja [kg]	Gewicht des Gerätes [kg]	Masse de l'appareil [kg]	Massa van het apparaat [kg]	Apparatets vægt [kg]	Produktens vikt [kg]	19,62
Informacije koje su važne za korisnike zbog smanjivanja ukupnog uticaja procesa kuvan- ja na okolinu.	Pomembne informacije za uporab- nike v cilju zmanjševanja vpliva procesa kuhanja na okolje	Informacije važne za korisnika zbog smanjivanja ukupnog utjecaja procesa kuhanja na okoliš.	Für die Nutzer relevante Informati- onen zur Verringerung der Umwel- tauswirkungen beim Kochen	Informations essentielles pour les utilisateurs afin de réduire l'effet global du processus de cuisson sur l'environnement	Belangrijke informatie voor gebrui- kers ténzijnde de totale invloed van het kookproces op het milieu te verkleinen	Relevant brugerinformation for at reducere den generelle miljøpå- virkning under madlavningen. For at reducere generel miljøpå- virkning under madlavningen.	Användarrelevant information för att reducera generell miljöpåver- kan under matlagning.	
U cilju smanjenja ukupnog uticaja procesu kuvanja na okolinu: - podgrijavati jeću u posudama ili tiganjima koristeći poklopce, - pamtići o isključivanju nape posle kuvanja (ili koristiti funk- ciju kasnijeg isključivanja (neki modeli)), - pamtići o isključivanju osvetljenja posle kuvanja, - prilagoditi grejače polje, plamen plamenika velikom posude, - najviše brzine motora nape koristiti isključivo u slučaju velike koncentracije kuhinjske pare, - regulirati čistići/menjati filtere (čisti filteri poboljšavaju efektiv- nost nape).	S ciljem zmanjševanja vpliva procesa kuhanja na okolje je potrebno: - podgrajavati v loncih ali ponvah in uporabljati pokrovice, - izklopiti nappo po prenehanju kuhanja (ali pa uporabiti funkcijo zakasnelega izklopa (pri nekate- rih modelih)), - izklopiti svetiltev nape po prenehanju kuhanja, - prilagoditi grejino plosčo ali pla- men središnika velikosti lonca, - najvišje brzine motorja nape vkljopiti izključno pri veliki koncentraciji kuhinjske pare, - redno čiščenje/menjati filterov (čisti filteri izboljšujejo učinkovi- stnost nape).	Zbog što manjeg utjecaja procesa kuhanja na okoliš pridržavati se slijedećih pravila: - hranu podgrijavati u loncima ili tavama pokrivenim poklopcima, - pamtići o isključivanju nape nakon završetka kuhanja (ili koristiti funkciju odgođe starta (u nekim modelima)), - pamtići o isključivanju rasvjete nape nakon završetka kuhanja, - grijace polje, plamen plamenika prilagoditi velikini posude, - najviše brzine nape koristiti isključivo pri visokoj koncentraci- ji kuhinjskih isparanja, - redovito čistiti i/mjenjati filtere (čisti filteri poboljšavaju učin- kovnost nape).	Zur Verringerung der Umweltaus- wirkungen beim Kochen: - sollten die Speisen in Töpfen oder Pfannen unter Einsatz von Deckeln warm gemacht werden, - sollte die Dunstabzugshaube nach dem Kochende ausgeschaltet werden (oder sollte die Funktion der verzögerten Ausschaltung (bei manchen Modellen) in Anspruch genommen werden), - sollte die Beleuchtung der Dunst- abzugshaube nach dem Kochende ausgeschaltet werden, - sollten die Kochzone, die Flamme des Brenners an die Topfgröße angepasst werden, - sollten die höchsten Geschwin- digkeiten des Motors der Dunstab- zugshaube ausschließlich bei hoher Konzentration der Kochdünste in Anspruch genommen werden, - sollten die Filter regelmäßig ge- reimt/ausgetauscht werden (durch saubere Filter wird die Effizienz der Dunstabzugshaube gesteigert).	Afin de réduire l'effet global du processus de cuisson sur l'envi- ronnement il faut: - chauffer les plats dans les casserolles et les poêles en utilisant des couvercles, - se rappeler d'éteindre la hotte après la fin de la cuisson (ou utiliser la fonction d'arrêt retardé (dans certains modèles)), - se rappeler d'éteindre l'éclairage de la hotte après la fin de la cuisson, - adapter le champ de cuisson, la flamme du brûleur à la dimension de la casserole, - utiliser les vitesses plus élevées du moteur de la hotte uniquement en cas d'une grande concentration de vapeurs de cuisson, - nettoyer/régler les filtres régulièrement (les filtres propres améliorent l'efficacité de la hotte).	Om de totale invloed van het kook- proces op het milieu te verkleinen - gerechten verwarmen in pannen of koekenpannen met gesloten deksel, - niet vergeten de afzuigkap uit te schakelen na afloop van het kookproces (of gebruikmaken van de automatische uitschakelfunctie die op sommige modellen beschikbaar is), - niet vergeten de verlichting van de afzuigkap uit te schakelen na afloop van het kookproces, - de kookzone of brandervlam aangepassen aan de afmetingen van de pan, - de hoogste snelheid van de afzuigkap alleen gebruiken bij een grote hoeveelheid kookdampen - regelmatig de filters schoop- maken/vervangen (schone filters vertoeren de efficiëntie van de afzuigkap).	For at reducere den overordnede påvirkning af madlavningsproce- sen på miljøet: - gæk altid gryder og pander med låg, når de bruges til madlavning - husk at slukke for emhættens når madlavningen er færdig (eller brug kun emhættens højeste hastighed ved høj koncentration af damp i køkkenet - rengør/udskift jævnligt filtrene (rene filtre forbedrer emhættens effektivitet).	För att reducera generell miljöpå- verkan under matlagning: - Täck alltid grytor och kästullar med lock under matlagningen. - Kom ihåg att stänga av spisen när maten är färdiglagad (eller an- vänd timer som räknar ned – finns tillgänglig på vissa modeller). - Kom ihåg att stänga av köksfläk- ten när maten är färdiglagad. - Använd lämplig kokzon och an- passa lågan till kokkärlens storlek. - Rengörby filter regelbundet (rena filter ökar fläkstens effektivitet).	



T-Line

- Schwarz
- Farbe Kaminschacht: Schwarz
- LCD Display Rot
- Drucktasten
- **2 LCD-Displays, Rot - zweiseitige Bedienung**
- Lichtwärme 6500 K
- Abluft-/Umluftbetrieb
- 3 Leistungsstufen 393-621 m³/h
- max. 15 Min. Nachlaufautomatik
- Beleuchtung: LED 6 x 2,0 W,
- 3 Aluminium Fettfilter, spülmaschinengeeignet
- **Abluftschlauch (Ø 150 mm) beige**

Sonder-Zubehör, nachkaufbar

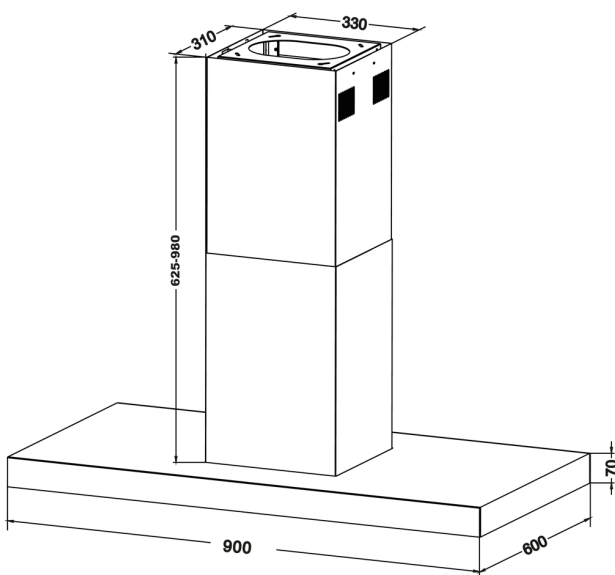
- Kohlefilter: KF 17192, 1 Stück

Technische Daten*

- Energieeffizienzklasse: A
- Energieverbrauch: pro Jahr 51,2 kWh/Jahr
- Fluidynamische Effizienzklasse: A
- Beleuchtungseffizienzklasse: A
- Klasse Fettabscheidegrad: C
- Geräusch: min. 57 dB - max. 68 dB
- Gerätemaß (HxBxT): 625,0-980,0 x 900 x 600 mm
- Abluftstutzen: 150 mm Ø
- Anschlusswert: 0,24 kW
- Spannung/Frequenz: 230 V / 50 Hz
- Kabellänge mit Schukostecker: 120 cm
- Gewicht netto/brutto: 19,6 kg / 25,3 kg
- Transportmaße (HxBxT): 690 x 1110 x 515 mm

EAN 5906006911201

IH 694 610 E



Technische Daten

Modell / Art.-Nr.	IH 694 610 S
Art der Installation	Inselhauben
Designdetail	T-Line
Breite in cm	90,0
Farbe	Schwarz
Steuerung / GestureControl	mechanisch / -
EBM Papst Motor	-
Randabsaugung	-

Bedienkomfort / Anzeige

Bedienung	Drucktasten
Display / Farbe	LCD / Rot
elektronische Anzeige Filtersättigung	-
Fettfilter	3

Eigenschaften / Ausstattung

Lichtwärme in K	6500
Abluft-/Umluftbetrieb	Abluft-/Umluftbetrieb
Anzahl Leistungsstufen	3
Art / Anzahl / Leistung der Leuchten	LED / 6 / 2,0 (W)
Dimm-Funktion	-
Anzahl Motoren	1
Fettfilter	3
Abluftstutzen	Ø 150 mm

Zubehör im Lieferumfang enthalten

Abluftschlauch Ø 15 cm / Kohlefilter	• / -
--------------------------------------	-------

Technische Daten*

Energieverbrauch kWh/Jahr	51,2
Energieeffizienzklasse / Index	A / 54,6
Fluidynamische Effizienz FDEhood	31,6
Beleuchtungseffizienz LEhood (Lux/W)	36,4
Beleuchtungseffizienzklasse	A
Fettabscheidegrad GFEhood	80,3
Klasse für den Fettabscheidegrad	C
Luftstrom bei min. / max. Geschwindigkeit (m³/h)	393 / 621
Leistungswert Intensivstufe (m³/h)	-
Schalleistungspegel min. / max. (dB)	57 / 68
Schalleistungspegel Intensivstufe (dB)	-
Leistungsaufnahme im Aus-Zustand (W) / Stand-By (W)	0,4 / 0,7
Leistung (m³/h) / Schalleistungspegel (dB) - Stufe 1, Abluftbetrieb	393,0 / 57,0
Leistung (m³/h) / Schalleistungspegel (dB) - Stufe 2, Abluftbetrieb	488,0 / 63,0
Leistung (m³/h) / Schalleistungspegel (dB) - Stufe 3, Abluftbetrieb	621,0 / 68,0
Leistung (m³/h) / Schalleistungspegel (dB) - Stufe 4, Abluftbetrieb	- / -
Leistung (m³/h) / Schalleistungspegel (dB) - Stufe 5, Abluftbetrieb	- / -
Zeitverlängerungsfaktor	0,9
Lufstrom gemessen im Bestpunkt - Q BEP (m³/h)	358,0
Luftdruck gemessen im Bestpunkt - P BEP (Pa)	417,4
maximaler Luftstrom - Q max (m³/h)	621,0
Elektrische Eingangsleistung gemessen im Bestpunkt - W BEP (W)	131,5
Nenneingangsleistung des Beleuchtungssystems - WL (W)	11,0
Schalleistungspegel (dB)	68
Eco-Boost (Min.)	-

Technische Daten

Leistung Lampe (W)	6 x 2,0
Anschlusswert (kW)	0,24
Spannung (V) / Frequenz (Hz)	230 / 50
Länge Anschlusskabel (cm) / Schukostecker	120
Gerätemaße H x B x T (mm)	625,0 - 980,0 x 900 x 600
Gewicht netto / brutto (kg)	19,6 / 25,3
Transportmaße HxBxT (mm)	690 x 1110 x 515
Abstand Rückwand/Leuchte (mm)	-
Montageabstand über Kochfeld / Gaskochfeld in (mm)	650 / 750

Sonderzubehör nachkaufbar

Kohlefilter für Umluftbetrieb	KF 17192
Verpackungseinheit Kohlefilter (mm)	1
EAN Haube	5906006911201

***Technische Daten nach EN 61591 / EN 60704-2-13 L WA (dB) / nach delegierter Verordnung (EU) Nr. 65/2014 und Verordnung (EU) Nr. 66/2014**