

Montage-Anleitung

Klemm-Lamellenvorhang mit 4 Lamellen

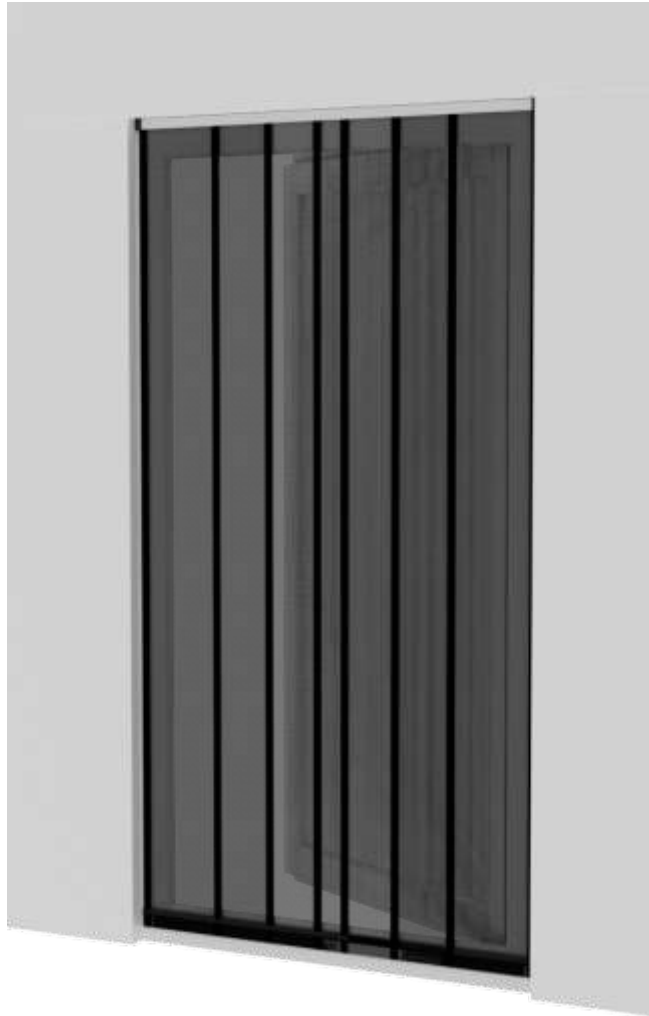


Abb. ähnlich



***Bitte vor Montage sorgfältig alle Punkte durchlesen!
Anleitung aufbewahren und bei Weitergabe
des Produktes mit aushändigen!***

Inhaltsverzeichnis

Hinweise / Sicherheitshinweise / Montagehinweise / Benötigtes Werkzeug	Seite 2
Teileübersicht / Maß nehmen	Seite 3
Montage	Seite 4 - 5
Häufig gestellte Fragen	Seite 5
Reinigung / Service / Entsorgung / Produktpass	Seite 6

Hinweise / Sicherheitshinweise



Achtung!

Dieses Symbol kennzeichnet Hinweise, bei deren Nichtbeachtung Gefahren für den Benutzer oder Sachschäden am Produkt entstehen.

Haftung

Bei Nichtbeachtung der in dieser Anleitung angegebenen Hinweise und Informationen, bei nicht bestimmungsgemäßem Gebrauch oder bei Einsatz außerhalb des vorgesehenen Verwendungszwecks, lehnt der Hersteller die Gewährleistung für Schäden am Produkt ab. Die Haftung für Folgeschäden an Elementen aller Art oder Personen ist ausgeschlossen.



Sicherheitshinweise

Folienbeutel und Kleinteile von Kleinkindern fernhalten! Erstickungsgefahr!

Gehen Sie mit dem Cuttermesser und anderen Werkzeugen vorsichtig um! Verletzungsgefahr!

Nicht gegen den Insektenschutz lehnen. Absturzgefahr!



Achtung

Insektenschutz-Lamellen, sowie alle Kunststoffteile, nicht dem offenen Feuer oder einer anderen Hitzequelle aussetzen.

Bestimmungsgemäße Verwendung

Das Insektenschutzprodukt darf nur für den bestimmungsgemäßen, nicht gewerblichen Gebrauch (Montage in die Mauerlaibung vor dem vorhandenen Türrahmen) verwendet werden. Bei missbräuchlicher Nutzung kann es zu erheblichen Gefährdungen kommen. Zusätzliche Belastungen dieses Produktes durch angehängte Gegenstände oder Bedienung über die mechanischen Begrenzungen hinaus können zur Beschädigung des Produktes führen und sind daher nicht zulässig. Für hieraus resultierende Schäden haftet der Hersteller nicht.

Montagehinweise

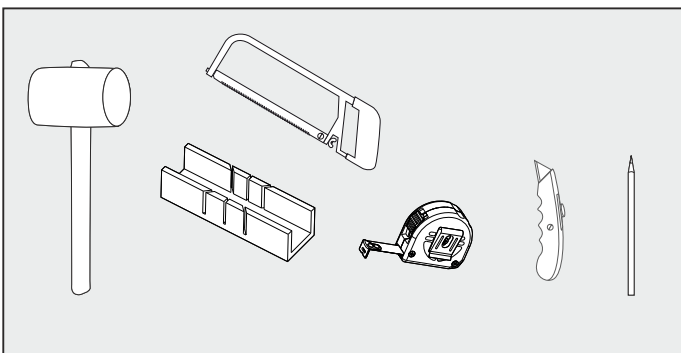
Durch Witterungseinflüsse und Temperaturschwankungen kann sich zwischen Türrahmen und Insektenschutzprodukt Kondensat (Schwitzwasser) bilden. Sorgen Sie für ausreichend Belüftung bzw. trocknen Sie diese Stellen um Schäden am Produkt und/oder Türrahmen zu vermeiden. **Achtung!** Durch starke Witterungseinflüsse (z. B. Hitze, UV-Strahlung) auf Insektenschutz und Türrahmen (z. B. Südseite) können in Einzelfällen leichte Verfärbungen am Produkt und/oder Türrahmen auftreten.

Das fertige Insektenschutz-Produkt klemmt in der Mauerlaibung vor der vorhandenen Tür.

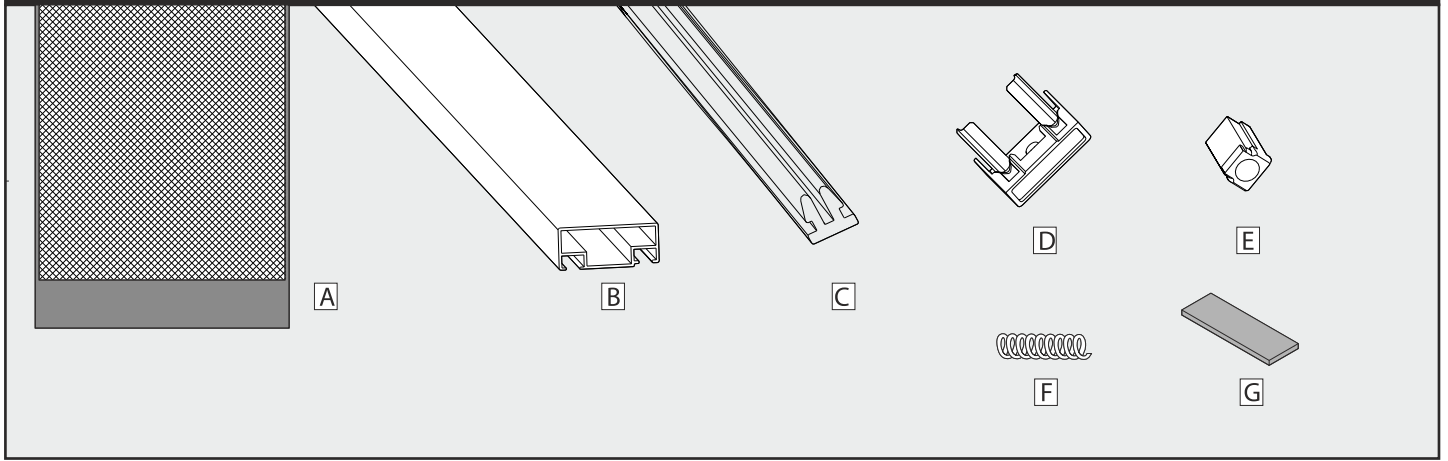
Mindestabstand zwischen Tür und Rolladen/Jalousie ca. 1,4 cm.

Bitten Sie beim Zuschnitt und der Anbringung eine weitere Person um Mithilfe!

Benötigtes Werkzeug



- Gummihammer
- Gehrungslade
- Metallsäge
- Maßband
- Cuttermesser
- Bleistift

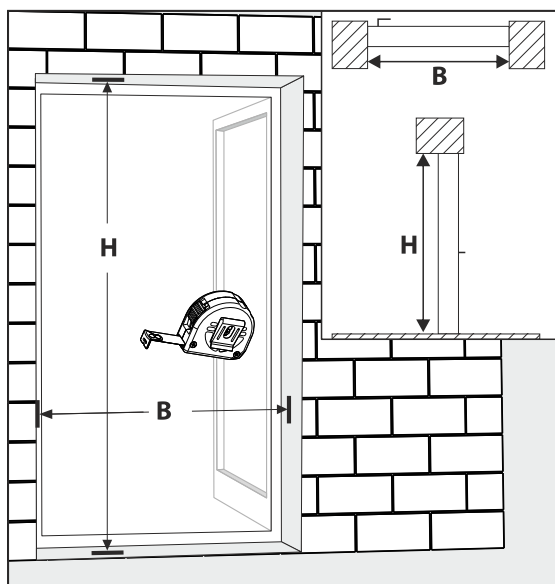


Bezeichnung (Innenansicht)	Anzahl	Teile-Nr.
A Lamelle	4x	TP000382
B Profil	1x	00014-0003
C Klemmleiste	2x	S-0017
D Profilaufsatz	2x	I-13007-003
E Federbuchse	1x	I-13007-002
F Feder	1x	I-13007-004
G Gummi-Pads	2x	I-13007-015

Legende:
Für Fehlteile immer die hervorgehobene Teile-Nummer oder den Teilebuchstaben bereithalten.

Beispiel: Feder **I-13007-004** oder Feder **F**
Referenznummer

Maß nehmen

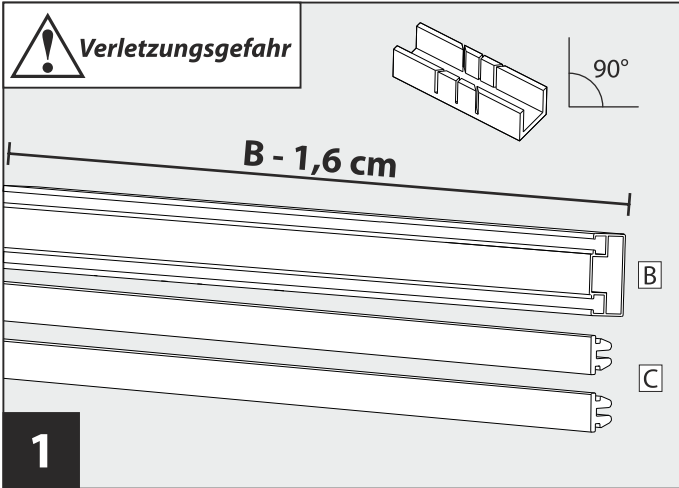


Messen Sie das Lichte Maß in Breite und Höhe der Mauerlaibung. Notieren Sie sich die Ergebnisse.

H = Höhe _____ cm

B = Breite _____ cm

Montage

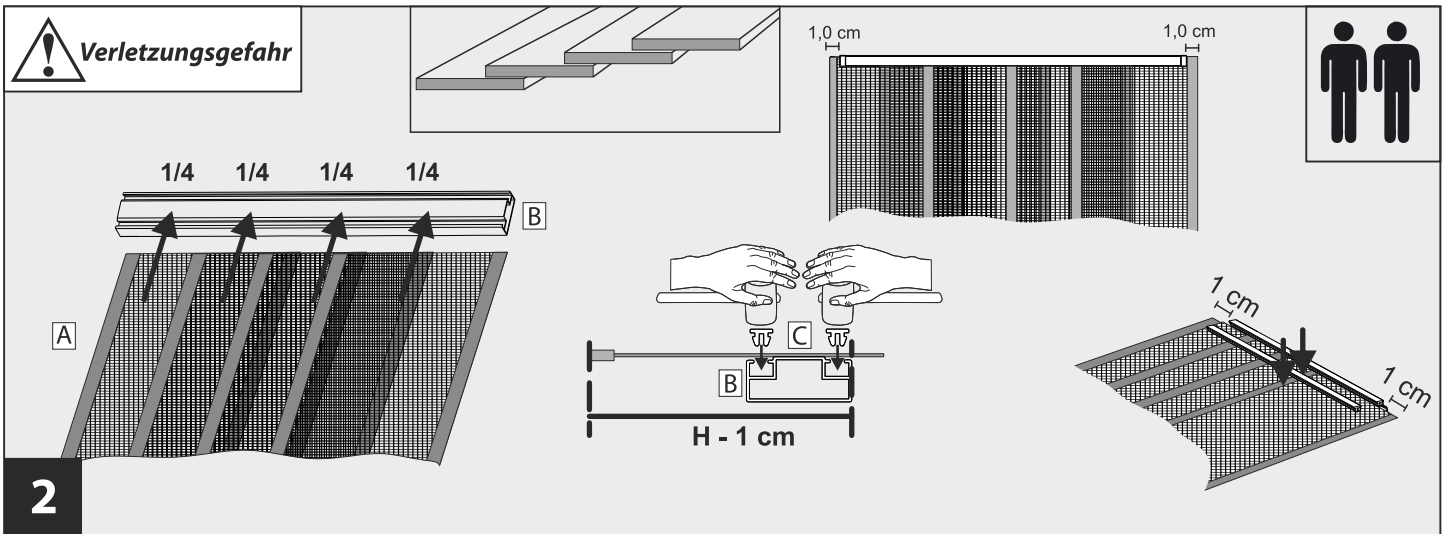


Profil **B** und Klemmleisten **C** auf **B** - 1,6 cm kürzen.

Beispiel:

Profil **B**: $B = 100 \text{ cm} - 1,6 \text{ cm} = 98,4 \text{ cm}$

Klemmleisten **C**: $B = 100 \text{ cm} - 1,6 \text{ cm} = 98,4 \text{ cm}$

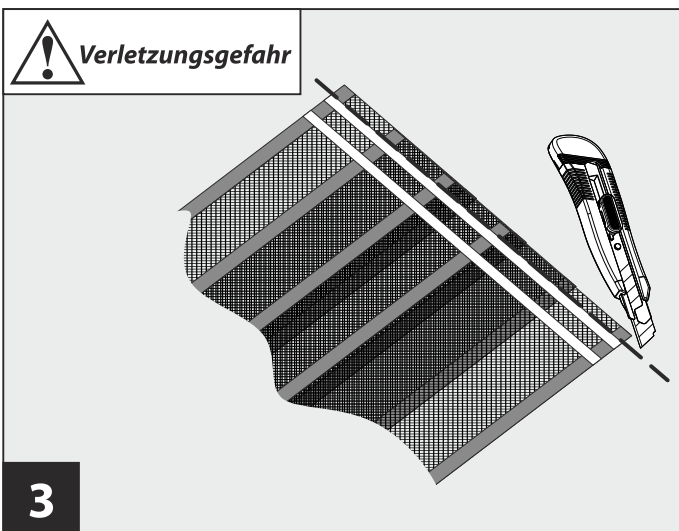


4 Stück Lamellen **A** stufenweise auf Profil **B** auflegen. Lamellen **A** so auflegen, dass sich eine Gesamthöhe inkl. Profil **B** von **H** - 1 cm ergibt. Die Lamellen **A** am Profil **B** links und rechts 1 cm überstehen lassen. Lamellen **A** mit Klemmleisten **C** im Profil **B** eindrücken.

Achtung! Klemmleisten **C** nicht einschlagen **BESCHÄDIGUNGSGEFAHR** der Lamellen **A** (siehe Info FAQ).

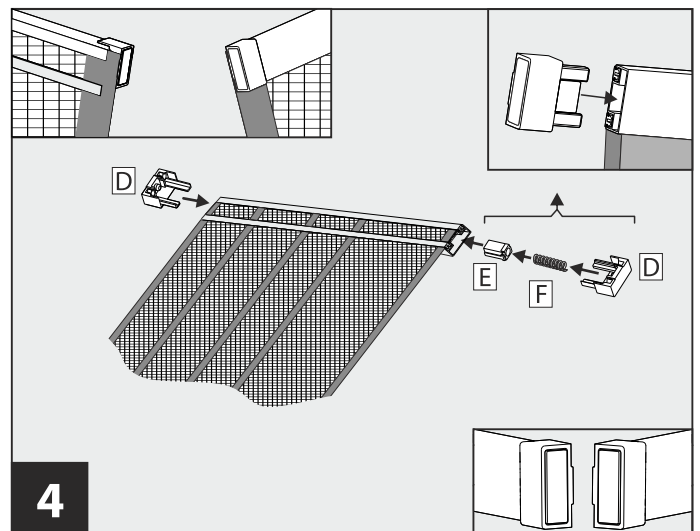
Hinweis: Um alle Lamellen auf gleiche Höhe zu bekommen gehen Sie wie folgt vor: Bitten Sie eine weitere Person um Mithilfe, welche die Lamellen auf der Seite mit den eingenähten Gewicht festhält. Streichen Sie die Lamellen glatt (nicht dehnen) und markieren Sie die Höhe **H** - 1 cm. Prüfen Sie danach durch Anhalten des Bausatzes die Höhe und führen ggf. eine Korrektur durch.

Achtung: Die Lamellen dürfen **nicht** auf dem Boden aufliegen, damit eine optimale Schließfunktion gegeben ist.



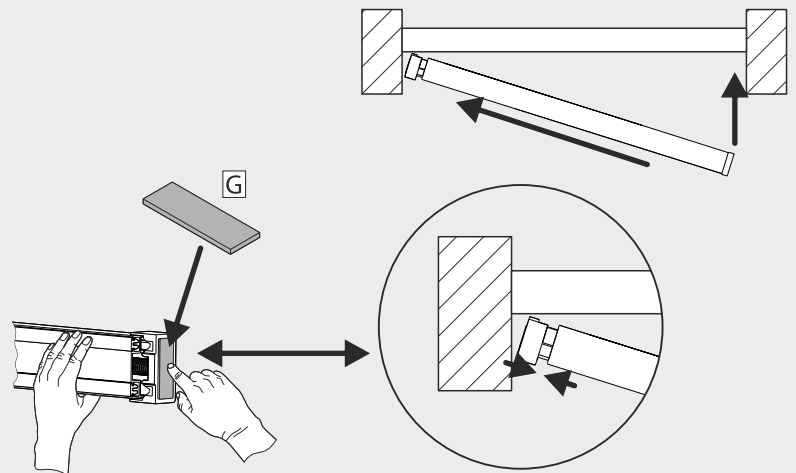
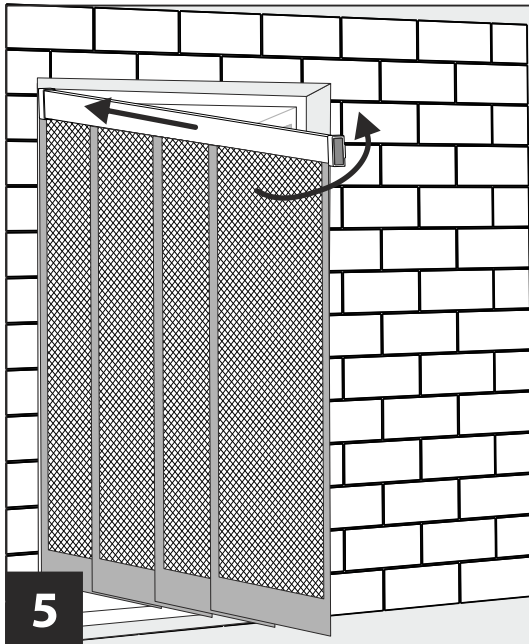
Lamellenüberstand kürzen.

Achtung: Bei Abrutschen des Cuttermessers (oder anderem Schneidewerkzeug) können die Lamellen **A** unwiderruflich beschädigt werden.



Auf einer Seite Profilaufsatz **D** inkl. Feder **F** und Federbuchse **E** wie abgebildet auf Profil **B** aufsetzen/einschieben. Auf gegenüberliegenden Seite einen Profilaufsatz **D** auf Profil **B** aufsetzen/einschieben.

Montage



Gummipad **G** auf beide Profilaufsätze **D** aufkleben. Fertigen Klemm-Lamellenvorhang schräg in die Mauerlaibung einsetzen und an die gewünschte Position schieben. **Achten Sie auf festen Sitz/Halt des Klemm-Lamellenvorhanges.**

Häufige Fragen

Wie lange benötige ich für eine Montage des Klemm-Lamellenvorhanges?	Die Montage des Klemm-Lamellenvorhanges nimmt in etwa 30 Minuten in Anspruch.
Von wo bis wo muss ich messen?	Gemessen wird von Laibungs-Innenkante zu Laibungs-Innenkante. In unserer Montageanleitung auf Seite 3 wird dieser Vorgang gut erläutert.
Auf was muss ich beim Eindrücken der Klemmleisten achten?	Beim Eindrücken der Klemmleisten ist auf einen festen Untergrund zu achten, damit das Profil nicht verbogen wird.
Können Einzelteile zusätzlich nachbestellt werden?	Nein. Zusätzliche Einzelteile können leider nicht nachbestellt werden.
Kann der Klemm-Lamellenvorhang auch im Winter montiert bleiben?	Ja. Das Produkt besteht aus wetterfesten Materialien und kann daher auch im Winter montiert bleiben. Wir empfehlen den Klemm-Lamellenvorhang jedoch im Winter abzuhängen und entsprechend einzulagern.
Welches Werkzeug benötige ich zur Montage des Klemm-Lamellenvorhanges?	Sie benötigen eine Zollstock (Maßband), Cuttermesser, Bleistift, Metallsäge, Gehrungslade, Gummihammer.
Umfasst der Lieferumfang auch Montagezubehör?	Ja. Alle benötigten Teile zur Montage sind im Lieferumfang enthalten.
Wer hilft mir bei Fragen zur Montage?	Hier steht Ihnen unser Kundenservice unter 0180 - 5007992 (14 Cent/Min. inkl. MwSt. aus dem dt. Festnetz, höchstens 42 Cent/Min. inkl. MwSt. aus Mobilfunknetzen.) zur Verfügung. Gerne können Sie uns auch über unser Supportformular unter www.hecht-international.com/support eine Nachricht senden.
Mit welchen Hilfsmitteln kann ich die Klemmleisten eindrücken?	Verwenden Sie zum Eindrücken der Klemmleisten z. B. den Stiel oder den Kopf eines Hammers, den Handgriff eines Schraubendrehers oder ähnlichem Werkzeug mit genügend breiter Auflage. Alternativ drücken Sie die Klemmleisten mit dem Daumen ein. ACHTUNG! Die Klemmleisten dürfen nicht eingeschlagen werden. BESCHÄDIGUNGSGEFAHR der Lamellen.

Reinigung / Service / Entsorgung

Reinigungshinweis

Verwenden Sie zur Reinigung nur ein feuchtes Tuch mit milden Reinigungsmitteln. Die Insektenschutz-Lamellen können Sie mit einem Staubsauger (Bürstenaufsatz) oder Handbesen von Staub befreien.

Falls Sie den Klemm-Lamellenvorhang (z. B. im Winter) nicht verwenden möchten, kann er ohne Probleme abgenommen werden. Nehmen Sie dazu den Klemm-Lamellenvorhang einfach aus der Mauerlaibung heraus.

Service

Hotline: 0180 - 500 79 92

(14 Cent/Min. inkl. MwSt. aus dem deutschen Festnetz, höchstens 42 Cent/Min. inkl. MwSt. aus Mobilfunknetzen)

Web

www.hecht-international.com

Aufbauanleitung als Video

www.hecht-international.com im Servicebereich

Entsorgungshinweis

Denken Sie an den Umweltschutz. Zur Entsorgung von Verpackungsmaterialien und Altgeräten gibt es ein öffentliches Rücknahmesystem. Auskünfte über Sammelstellen und aktuelle Bestimmungen erhalten Sie bei Ihrer Stadt- oder Gemeindeverwaltung.

hecht international GmbH

Im Herrmannshof 10

D-91595 Burgoberbach

www.hecht-international.com

Hinweis

Irrtümer, Änderungen und Druckfehler vorbehalten. Aktuellste Version als PDF Download im Servicebereich unter www.hecht-international.com.

Produktpass



Produktpass

Produkt: *Klemm-Lamellenvorhang mit 4 Lamellen*

Produktnummer: *EP01039*

Versionsnummer: *V2/2017-101430*

gekauft bei: _____

gekauft am: _____

Kontakt Daten: *hecht international GmbH
Im Herrmannshof 10
91595 Burgoberbach*

0180 - 5007992 (14 Cent/Min. inkl. MwSt. aus dem deutschen Festnetz, höchstens 42 Cent/Min. inkl. MwSt. aus Mobilfunknetzen)

www.hecht-international.com

Bewahren Sie diesen Produktpass für spätere Fragen/Reklamationen sorgfältig auf!

