

## RCV 5



|             |     |
|-------------|-----|
| Deutsch     | 6   |
| English     | 15  |
| Français    | 24  |
| Italiano    | 34  |
| Nederlands  | 44  |
| Español     | 54  |
| Português   | 64  |
| Dansk       | 74  |
| Norsk       | 83  |
| Svenska     | 92  |
| Suomi       | 101 |
| Ελληνικά    | 110 |
| Türkçe      | 120 |
| Русский     | 129 |
| Magyar      | 139 |
| Čeština     | 149 |
| Slovenščina | 158 |
| Polski      | 167 |
| Românește   | 177 |
| Slovenčina  | 187 |
| Hrvatski    | 196 |
| Srpski      | 205 |
| Български   | 215 |
| Eesti       | 225 |
| Latviešu    | 234 |
| Lietuviškai | 243 |
| Українська  | 252 |
| Қазақша     | 262 |
| العربية     | 281 |



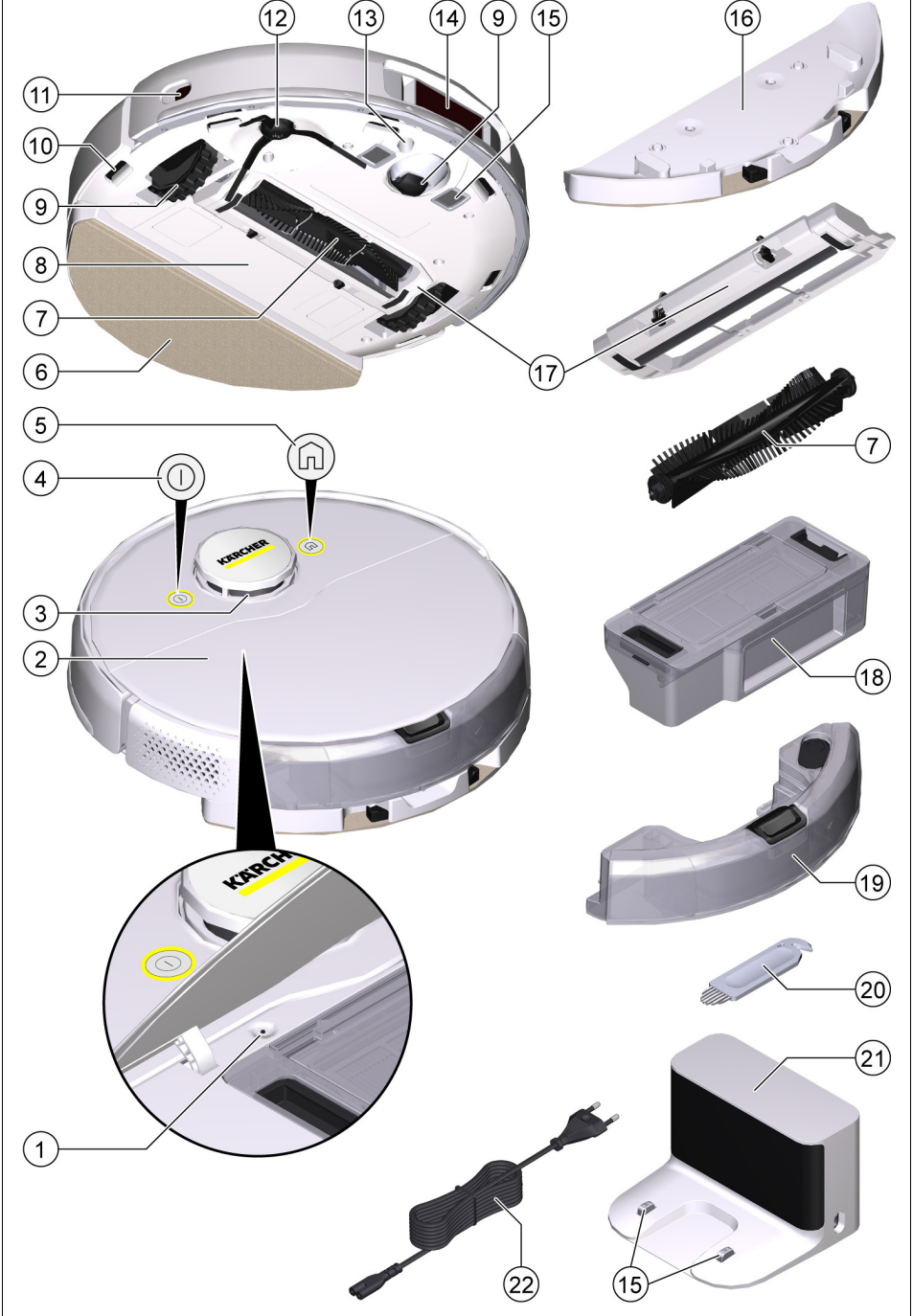
**Register  
your product**

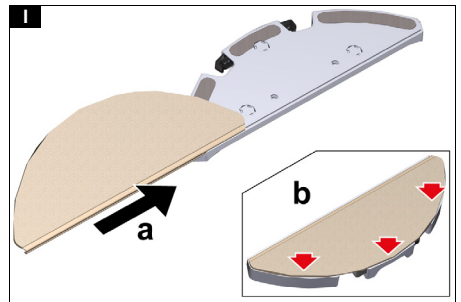
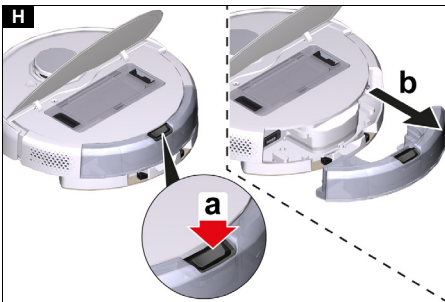
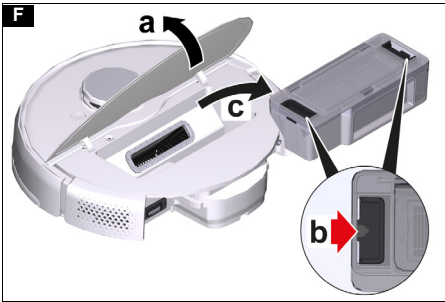
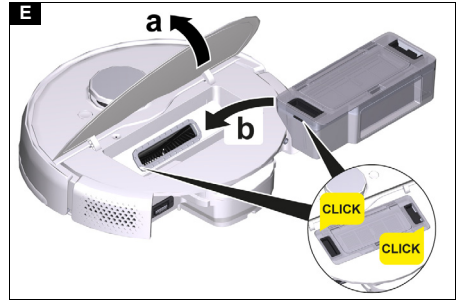
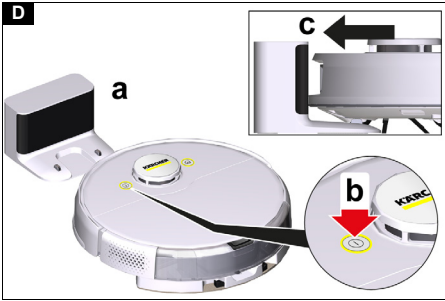
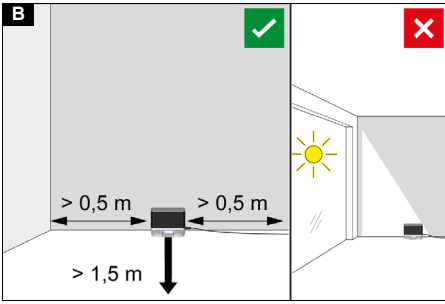
[www.kaercher.com/welcome](http://www.kaercher.com/welcome)

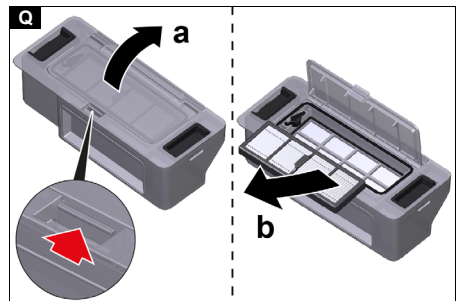
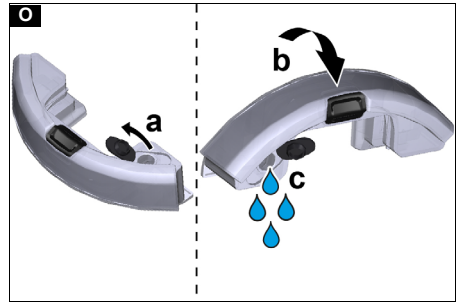
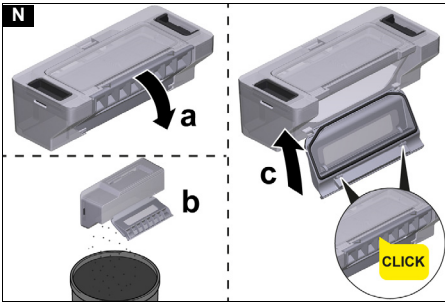
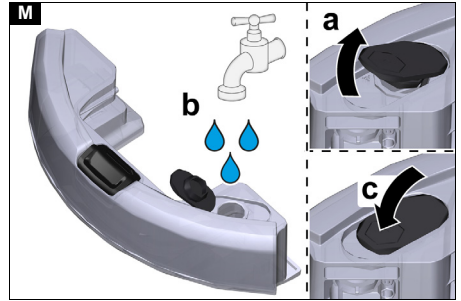
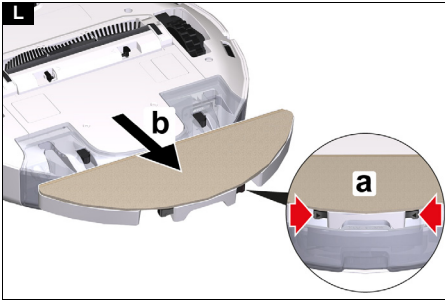
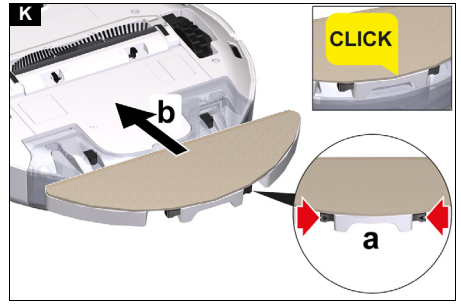
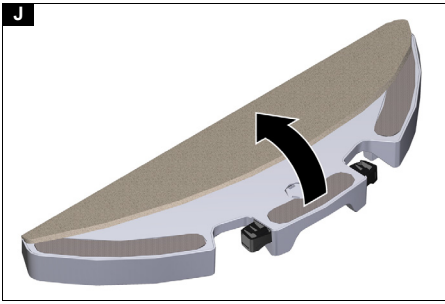


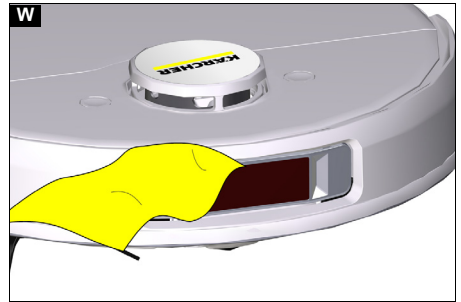
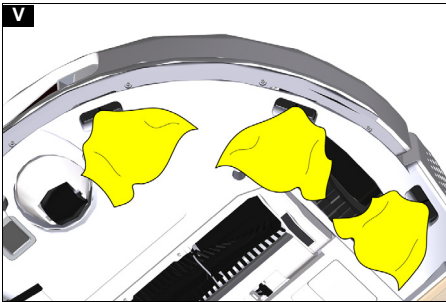
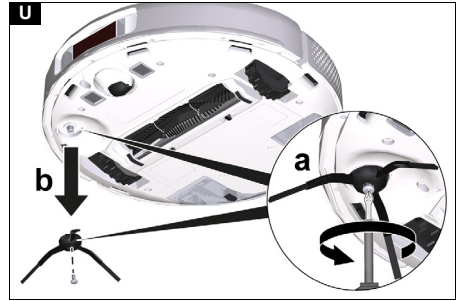
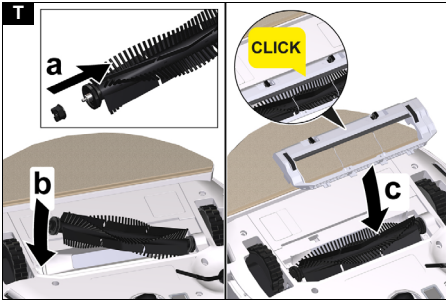
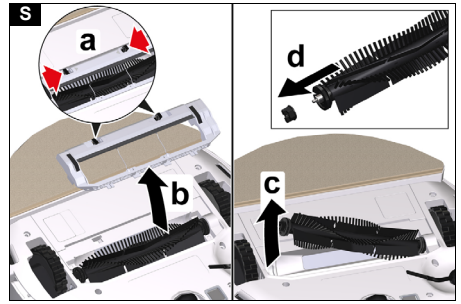
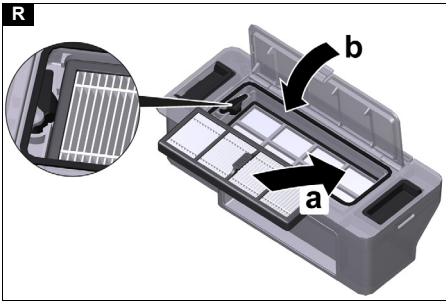
97780170 (09/22)

A









## Inhalt

|                                    |    |
|------------------------------------|----|
| Allgemeine Hinweise .....          | 6  |
| Sicherheitshinweise .....          | 6  |
| Bestimmungsgemäße Verwendung ..... | 7  |
| Umweltschutz .....                 | 7  |
| Zubehör und Ersatzteile .....      | 7  |
| Lieferumfang .....                 | 7  |
| Gerätebeschreibung .....           | 7  |
| Funktionsbeschreibung .....        | 8  |
| Erstinbetriebnahme .....           | 8  |
| Inbetriebnahme .....               | 9  |
| Betrieb .....                      | 10 |
| Transport .....                    | 12 |
| Lagerung .....                     | 12 |
| Pflege und Wartung .....           | 12 |
| Hilfe bei Störungen .....          | 13 |
| Entsorgung .....                   | 15 |
| Garantie .....                     | 15 |
| Technische Daten .....             | 15 |
| EU-Konformitätserklärung .....     | 15 |

## Allgemeine Hinweise



Lesen Sie vor der ersten Benutzung des Geräts diese Originalbetriebsanleitung und die beiliegenden Sicherheitshinweise. Handeln Sie danach.

Bewahren Sie die Originalbetriebsanleitung für späteren Gebrauch oder für Nachbesitzer auf.

Einen QR-Code® zum Aufrufen der Online-Betriebsanleitung finden Sie in:



### Warenzeichen

QR-Code® ist ein eingetragenes Warenzeichen von DENSO WAVE INCORPORATED.

## Sicherheitshinweise

### Gefahrenstufen

#### ⚠ **GEFAHR**

• Hinweis auf eine unmittelbar drohende Gefahr, die zu schweren Körperverletzungen oder zum Tod führt.

#### ⚠ **WARNUNG**

• Hinweis auf eine möglicherweise gefährliche Situation, die zu schweren Körperverletzungen oder zum Tod führen kann.

#### ⚠ **VORSICHT**

• Hinweis auf eine möglicherweise gefährliche Situation, die zu leichten Verletzungen führen kann.

## ACHTUNG

• Hinweis auf eine möglicherweise gefährliche Situation, die zu Sachschäden führen kann.

### Sicherheitshinweise Reinigungsroboter

Neben den Hinweisen in der Betriebsanleitung müssen die allgemeinen Sicherheits- und Unfallverhütungs-Vorschriften des Gesetzgebers berücksichtigt werden.

Das Laserradar des Geräts entspricht der Norm IEC 60825-1:2014 für Laser der Klasse 1 Produktsicherheit und erzeugt keine für den menschlichen Körper gefährliche Laserstrahlung.

⚠ **GEFAHR** • *Erststufungsgefahr. Halten Sie Verpackungsfolien von Kindern fern.* • *Der Betrieb in explosionsgefährdeten Bereichen ist untersagt.*

• *Betreiben Sie das Gerät nicht in Räumen, in denen die Luft brennbare Gase von Benzin, Heizöl, Farbverdünner, Lösungsmittel, Petroleum oder Spiritus enthält (Explosionsgefahr).* • *Betreiben Sie das Gerät nicht in Räumen mit brennendem Feuer oder Glut in einem offenen Kamin ohne Aufsicht.* • *Betreiben Sie das Gerät nicht in Räumen mit brennenden Kerzen ohne Aufsicht.*

⚠ **WARNUNG** • *Personen mit verringerten physischen, sensorischen oder geistigen Fähigkeiten oder Mangel an Erfahrung und Wissen dürfen das Gerät nur benutzen, wenn sie korrekt beaufsichtigt werden oder wenn sie durch eine für ihre Sicherheit zuständige Person bezüglich der sicheren Anwendung des Geräts unterwiesen wurden und wenn sie die daraus resultierenden Gefahren verstanden haben.*

• *Kinder ab mindestens 8 Jahren dürfen das Gerät benutzen, wenn sie durch eine für ihre Sicherheit zuständige Person in der Anwendung unterwiesen wurden oder wenn sie korrekt beaufsichtigt werden und wenn sie die daraus resultierenden Gefahren verstanden haben.* • *Beaufsichtigen Sie Kinder, um sicherzustellen, dass sie nicht mit dem Gerät spielen.* • *Kinder dürfen Reinigung und Anwenderwartung nur unter Aufsicht durchführen.*

• *Das Gerät enthält elektrische Bauteile, reinigen Sie das Gerät nicht unter fließendem Wasser.* • *Schalten Sie das Gerät vor allen Pflege- und Wartungsarbeiten aus und ziehen Sie den Netzstecker.* • *Der Reinigungsroboter RCV 5 darf nur an der Ladevorrichtung einer Ladestation mit der Teilenummer 9.773-014.0 geladen werden.*

⚠ **VORSICHT** • *Lassen Sie Reparaturarbeiten und Arbeiten an elektrischen Bauteilen nur vom autorisierten Kundendienst durchführen.* • *Schalten Sie das Gerät vor jeder Reinigung / Wartung aus und ziehen Sie den Netzstecker.* • *Verletzungsgefahr, wenn locker sitzende Kleidung, Haare oder Schmuck von beweglichen Teilen des Geräts erfasst wird. Halten Sie Kleidung und Schmuck von beweglichen Teilen der Maschine fern. Binden Sie lange Haare zurück.* • *Verletzungsgefahr. Fassen Sie während des Betriebs auf keinen Fall mit Fingern oder Werkzeug in die sich drehende Bürstenwalze des Geräts.* • *Beachten Sie die Stolpergefahr durch den umherfahrenden Reinigungsroboter.* • *Unfall- und Verletzungsgefahr. Beachten Sie bei Transport und Lagerung das Gewicht des Geräts, siehe Kapitel Technische Daten in der Betriebsanleitung.* • *Sicherheitseinrichtungen dienen Ihrem Schutz. Verändern oder umgehen Sie niemals Sicherheitseinrichtungen.*

**ACHTUNG** • *Verwenden Sie zum Reinigen keine Scheuermittel, Glas- oder Allzweckreiniger.* • *Betreiben Sie das Gerät nicht bei Temperaturen unter 0 °C.*

- Verwenden Sie das Gerät nur in Innenräumen. • Betreiben Sie das Gerät nicht in Räumen, die mit einer Alarmanlage oder Bewegungsmelder gesichert sind.
- Schützen Sie das Gerät vor extremer Witterung, Feuchtigkeit und Hitze. • Betreiben Sie das Gerät nur bei Temperaturen von 0°C bis +35°C. • Beschädigung des Geräts. Stellen Sie sich nicht auf das Gerät und setzen Sie keine Kinder, Gegenstände oder Haustiere darauf ab. • Gegenstände, z. B. auf Tischen oder kleinen Möbelstücken können durch Anstoßen des Geräts umfallen. • Das Gerät kann sich in herunterhängenden Elektrokabeln, Tischdecken, Schnüren, usw. verfangen und dadurch Gegenstände umstoßen. • Heben Sie alle Kabel vom Boden auf, bevor Sie das Gerät benutzen, um zu verhindern, dass es sie beim Reinigen mit-schleift. • Heben Sie alle zerbrechlichen oder losen Gegenstände vom Boden auf, wie z. B. Vasen, um zu verhindern, dass das Gerät daran stößt und Schäden verursacht. • Verwenden Sie das Gerät nicht in einem Bereich, der über dem Boden liegt, wie z. B. auf einem Sofa. • Sperren Sie alle Bereiche ab, in denen Absturzgefahr für das Gerät besteht. Z. B. Treppenaabgänge oder Galerien ohne Begrenzung. • Verwenden Sie das Gerät nicht auf Böden mit Flüssigkeiten oder klebrigen Substanzen. • Verwenden Sie das Gerät nicht zum Reinigen von hochflorigen Teppichen. • Beschädigung des Laserradars (LiDAR). Stellen Sie das Gerät nicht auf den Kopf (das Gehäuse des Laserradars (LiDAR) sollte niemals den Boden oder harte Oberflächen berühren). • Tragen Sie das Gerät nicht an der Abdeckung des Laserradars (LiDAR). • Nehmen Sie mit dem Gerät keine scharfen oder größeren Gegenstände auf, wie z. B. Scherben, Kieselsteine oder Spielzeugteile. • Sprühen Sie keine Flüssigkeiten in das Gerät und stellen Sie sicher, dass der Staubbehälter trocken ist, bevor Sie ihn einsetzen. • Lagern Sie das Gerät voll aufgeladen und ausgeschaltet an einem kühlen und trockenen Ort.

**Hinweis** • Der Reinigungsroboter kann Staub auf schwarzen Teppichen schwer erkennen.

### Sicherheitshinweise Ladestation

**⚠ GEFAHR** • Schließen Sie das Gerät nur an Wechselstrom an. Die angegebene Spannung auf dem Typenschild muss mit der Netzspannung übereinstimmen. • Aus Sicherheitsgründen empfehlen wir das Gerät grundsätzlich nur über einen Fehlerstromschutzschalter (maximal 30 mA) zu betreiben. • Fassen Sie Netzstecker und Steckdose niemals mit feuchten Händen an.

**⚠ WARNUNG** • Schließen Sie das Gerät nur an einem elektrischen Anschluss an, der von einer Elektro-Fachkraft gemäß IEC 60364-1 ausgeführt wurde. • Prüfen Sie die Übereinstimmung der Netzspannung mit der auf dem Typenschild des Ladegeräts angegebenen Spannung. • Das Gerät enthält elektrische Bauteile, reinigen Sie das Gerät nicht unter fließendem Wasser. • Kurzschlussgefahr. Halten Sie leitende Gegenstände (z. B. Schraubendreher oder Ähnliches) von den Ladekontakten fern. • Kurzschlussgefahr. Reinigen Sie die Ladekontakte der Ladestation nur trocken. • Laden Sie das Gerät nur mit dem beiliegenden Originalladegerät oder einem von KÄRCHER zugelassenen Ladegerät. • Prüfen Sie das Netzkabel vor jedem Betrieb auf Beschädigungen. Beschädigtes Netzkabel nicht verwenden. Tauschen Sie bei Beschädigungen das Netzkabel gegen einen zugelassenen Ersatz aus. Geeigneten Ersatz erhalten Sie bei KÄRCHER oder einem unserer

Servicepartner. • Akkupack nicht öffnen. Lassen Sie Reparaturen nur von Fachpersonal ausführen.

**ACHTUNG** • Verwenden Sie die Ladestation nur in Innenräumen. • Stellen Sie die Ladestation nicht in der Nähe von Wärmequellen auf, z. B. Heizungen. • Lagern Sie die Ladestation nur in Innenräumen, an einem kühlen, trockenen Ort. • Laden Sie den Reinigungsroboter mindestens einmal im Monat auf, um eine Tiefentladung des Akkus zu vermeiden. • Schalten Sie die Ladestation vor allen Pflege- und Wartungsarbeiten aus.

### Bestimmungsgemäße Verwendung

Das Gerät besteht aus zwei Einheiten, einer Ladestation und einem akkubetriebenen Reinigungsroboter.

- Das Gerät ist zur vollautomatischen Reinigung von textilen und harten Bodenbelägen in Innenräumen vorgesehen. Es kann auf allen gängigen Bodenbelägen zur autonomen, kontinuierlichen Unterhaltsreinigung eingesetzt werden.
- Dieses Gerät wurde für den Gebrauch in Privathaushalten entwickelt und ist nicht für den gewerblichen Einsatz vorgesehen.

### Umweltschutz



Die Verpackungsmaterialien sind recyclebar. Bitte werfen Sie die Verpackungen nicht in den Hausmüll, sondern führen Sie diese einer Wiederverwertung zu.

Altgeräte enthalten wertvolle recyclebare Materialien, die einer Verwertung zugeführt werden sollten. Batterien und Akkupacks enthalten Stoffe, die nicht in die Umwelt gelangen dürfen. Bitte entsorgen Sie Altgeräte, Batterien und Akkupacks über geeignete Sammelsysteme.

Beachten Sie die Empfehlungen des Gesetzgebers im Umgang mit Lithium-Ionen Akkus. Entsorgen Sie verbrauchte und defekte Akkupacks entsprechend den geltenden Vorschriften.

### Hinweise zu Inhaltsstoffen (REACH)

Aktuelle Informationen zu Inhaltsstoffen finden Sie unter: [www.kaercher.de/REACH](http://www.kaercher.de/REACH)

### Zubehör und Ersatzteile

Nur Original-Zubehör und Original-Ersatzteile verwenden, sie bieten die Gewähr für einen sicheren und störungsfreien Betrieb des Geräts.

Informationen über Zubehör und Ersatzteile finden Sie unter [www.kaercher.com](http://www.kaercher.com).

### Lieferumfang

Der Lieferumfang des Geräts ist auf der Verpackung abgebildet. Prüfen Sie beim Auspacken den Inhalt auf Vollständigkeit. Bei fehlendem Zubehör oder bei Transportschäden benachrichtigen Sie bitte Ihren Händler.

### Gerätebeschreibung

#### Abbildung A

- ① Reset-Schalter
- ② Abdeckung oben
- ③ Lasersensor (LiDAR)
- ④ Ein- / Aus-Taste
- ⑤ "Zurück zur Ladestation"-Taste
- ⑥ Wischtuch

- ⑦ Bürste
- ⑧ Akkufach
- ⑨ Rad
- ⑩ Absturzsensoren
- ⑪ Kollisionssensoren
- ⑫ Seitenbürste
- ⑬ Ultraschallsensoren
- ⑭ 3D-Sensor mit Kamera
- ⑮ Ladkontakte
- ⑯ Wischtuchhalterung
- ⑰ Bürstenabdeckung
- ⑱ Staubbehälter
- ⑲ Wassertank
- ⑳ Reinigungswerkzeug
- ㉑ Ladestation
- ㉒ Netzstecker

## Funktionsbeschreibung

Das Gerät besteht aus einer Ladestation und einem akkubetriebenen Reinigungsroboter.

Der mobile Reinigungsroboter bezieht seine Energie aus einem eingebauten Akku. Mit einer Akkuladung kann der Reinigungsroboter bis zu 120 Minuten reinigen. Lässt die Akkuladung nach, kehrt er selbstständig in die Ladestation zurück, um sich aufzuladen.

Der Reinigungsroboter bewegt sich systematisch. Mithilfe des 3-D- Lasersensors mit Kamera (LiDAR) scannt er den Raum und reinigt diesen schrittweise. Hindernissen, die min. die Höhe des LiDAR-Turms aufweisen, weicht er aus.

Künstliche Intelligenz hilft dem Reinigungsroboter komplexe Hindernisse wie Kabel oder Schuhe störungsfrei zu umfahren.

Durch die Berechnung der intelligenten Fahrstrategie durch die künstliche Intelligenz und die anschließende Hindernisumfahrung kann es je nach Hindernis-Situation einige Sekunden dauern, bis der Roboter seine reguläre Fahrt wieder aufnimmt, um die freie Fläche in geraden Bahnen zu reinigen.

Die flache Konstruktion des Reinigungsroboters macht es möglich, dass er auch unter Möbeln wie Bett, Sofa und Schrank reinigen kann.

Der Ultraschallsensor erkennt Teppiche und weicht diesen bei der Nassreinigung und der Kombireinigung aus. Bei der reinen Trockenreinigung erhöht das Gerät seine Saugleistung auf Teppichen (Autoboost).

Absturzsensoren, die Treppen und Absätze erkennen, verhindern Abstürze.

Kollisionssensoren erkennen Hindernisse und weichen diesen aus.

In der Ladestation wird der Akku des Reinigungsroboters geladen.

Beginnt der Reinigungsroboter die Reinigungsarbeit von der Ladestation aus, kehrt er bei mangelnder Akkuladung wieder zur Ladestation zurück.

Sobald der Ladeprozess beendet ist, verlässt der Reinigungsroboter selbstständig die Ladestation und setzt die Reinigungsarbeit fort. Wenn der Reinigungsroboter die

Reinigungsarbeiten abgeschlossen hat, kehrt er zur Aufladung zur Ladestation zurück.

### Statusanzeigen

| LED-Anzeige         | Status  |
|---------------------|---|
| Leuchtet blau       | Fährt autonom   |
| Blinkt langsam blau | Autonome Fahrt pausiert                                   |
| Blinkt schnell blau | WLAN-Verbindungsmodus                                     |
| Blinkt langsam grün | Reinigungsroboter lädt                                    |
| Leuchtet grün       | Reinigungsroboter voll geladen bzw. erfolgreich verbunden |
| Blinkt langsam rot  | Akku zu leer zum Starten                                  |
| Blinkt schnell rot  | Fehlerfall  |

### Funktionen

#### Schlafmodus

Der Reinigungsroboter wechselt nach 5 Minuten Inaktivität automatisch in den Schlafmodus. Drücken Sie eine beliebige Taste, um ihn aufzuwecken.

- Der Reinigungsroboter wechselt nicht in den Schlafmodus, wenn er auf der Ladestation steht.
- Der Reinigungsroboter schaltet sich automatisch aus, wenn er sich länger als 6 Stunden im Schlafmodus befindet

#### Fehlermodus

Wenn der Reinigungsroboter während des Betriebs auf einen Fehler stößt, blinkt die Anzeige rot und es ertönt ein Signal.

Für eine Lösung, siehe Kapitel *Hilfe bei Störungen*.

Wenn innerhalb von 5 Minuten keine Maßnahmen ergriffen werden, wechselt der Reinigungsroboter automatisch in den Schlafmodus.

#### "Nicht stören" Modus

Der "Nicht stören" Modus ist standardmäßig eingestellt. Im Modus "Nicht stören" nimmt der Reinigungsroboter eine abgebrochene Reinigung nicht wieder auf, führt keine geplanten Reinigungen durch und gibt keine akustischen Warnungen aus.

Der "Nicht stören" Modus kann in der App deaktiviert werden. Das Herunterladen der App ist im Kapitel *Reinigungsroboter mit WLAN und App verbinden* beschrieben.

## Erstinbetriebnahme

### Ladestation aufstellen

#### ⚠ **WARNUNG**

*Der Reinigungsroboter RCV 5 darf nur an der Ladevorrichtung einer Ladestation mit der Teilenummer 9.773-014.0 geladen werden.*

- Den Standort so wählen, dass der Reinigungsroboter die Ladestation problemlos erreichen kann.
- Links und rechts von der Ladestation einen Abstand von mindestens 0,5 m und vor der Ladestation einen Abstand von mindestens 1,5 m sicherstellen.
- Der Standort darf keinem direktem Sonnenlicht ausgesetzt sein.

1. Ladestation aufstellen.

#### **Abbildung B**

2. Gerätestecker Netzkabel in die Kabelaufnahme an der Seite der Ladestation stecken.

#### **Abbildung C**

3. Netzstecker einstecken.



## Reinigungsroboter mit der Ladestation verbinden

### Abbildung D

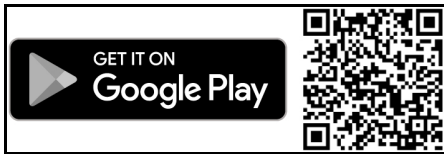
1. Den Reinigungsroboter vor der Ladestation auf den Boden stellen.
2. Den Ein- / Ausschalter 3 Sekunden gedrückt halten. Der Reinigungsroboter schaltet sich ein.
3. Sobald die Anzeige aufleuchtet den Reinigungsroboter manuell auf die Ladestation stellen und sicherstellen, dass die Ladekontakte einen guten Kontakt haben.

Nach der Erstinbetriebnahme fährt der Reinigungsroboter automatisch in die Ladestation.

## Reinigungsroboter mit WLAN und App verbinden

Der Reinigungsroboter lässt sich direkt über Tasten am Gerät steuern oder per App über ein WLAN-fähiges Mobilgerät. Um alle verfügbaren Funktionen nutzen zu können, wird empfohlen, den Reinigungsroboter über die Kärcher Home Robots App zu steuern. Bevor Sie die App herunterladen stellen Sie folgendes sicher:

- Das Mobilgerät ist mit dem Internet verbunden.
  - Das 2,4 GHz-WLAN des Routers ist aktiviert.
  - Ausreichende WLAN-Abdeckung ist gewährleistet.
- Die Kärcher Home Robots App vom Apple App Store® oder vom Google Play™ Store herunterladen.



- Google Play™ und Android™ sind Marken oder eingetragene Warenzeichen der Google Inc.
- Apple® und App Store® sind Marken oder eingetragene Warenzeichen der Apple Inc.

Die Kärcher Home Robots App bietet unter anderem folgende Hauptfunktionen:

- Kartierung der Räume und mehrerer Etagen
- Einstellung von Zeitplänen
- Festlegung von No-Go Zonen und virtuellen Wänden
- Hinweise zu Fehlern oder Störungen und dem Reinigungsfortschritt
- Einstellung von Reinigungspräferenzen (Saugmodus)
- Einrichtung von Reinigungszonen
- Aktivierung / Deaktivierung des "Nicht stören" Modus
- FAQ mit ausführlicher Störungshilfe
- Kontaktdaten zu den KÄRCHER Service Centern

### Reinigungsroboter mit Kärcher Home Robots App und WLAN verbinden:

1. Die Kärcher Home Robots App vom Apple App Store oder vom Google Play Store herunterladen.
2. Die Kärcher Home Robots App öffnen.

3. Ein Konto erstellen (falls Sie noch nicht registriert sind).
4. Den gewünschten Reinigungsroboter hinzufügen.
5. Die Schritt für Schritt Anleitung der App befolgen.

## Inbetriebnahme

### Staubbehälter einbauen

Entfernen Sie zum trocken reinigen das Wischtuch und die Wischtuchhalterung, siehe Kapitel *Wischtuchhalterung ausbauen*.

#### Abbildung E

1. Die Abdeckung oben öffnen.
2. Den Staubbehälter in Position drücken, bis er hörbar einrastet.
3. Die Abdeckung oben schließen.

### Staubbehälter ausbauen

#### Abbildung F

1. Die Abdeckung oben öffnen.
2. Die Klemme drücken.
3. Den Staubbehälter entnehmen.

### Wassertank einbauen

Der Wassertank kann aufgrund der Qualitätskontrolle eine geringe Menge an Restwasser enthalten. Das ist normal.

#### Abbildung G

1. Den Wassertank horizontal in den Reinigungsroboter schieben, bis er hörbar einrastet.

### Wassertank ausbauen

1. Eine beliebige Taste drücken. Der Reinigungsroboter stoppt.
2. Den Wassertank ausbauen.

#### Abbildung H

- a Die Verriegelungstaste nach unten drücken.
- b Den Wassertank horizontal aus dem Reinigungsroboter ziehen.

### Wischtuch einbauen

1. Das Wischtuch in den Schlitz der Wischtuchhalterung einführen und an der Klettbefestigung fixieren.

#### Abbildung I

### Wischtuch ausbauen

1. Eine beliebige Taste drücken. Der Reinigungsroboter stoppt.
2. Das Wischtuch vom Klettverschluss der Wischtuchhalterung abziehen.

#### Abbildung J

### Wischtuchhalterung einbauen

1. Die Wischtuchhalterung einbauen.  
**Abbildung K**
  - a Die Klemmen zusammendrücken.
  - b Die Wischtuchhalterung waagrecht in den Reinigungsroboter schieben, bis sie hörbar einrastet.

### Wischtuchhalterung ausbauen

1. Eine beliebige Taste drücken. Der Reinigungsroboter stoppt.
2. Die Wischtuchhalterung ausbauen.  
**Abbildung L**
  - a Die Klemmen zusammendrücken.
  - b Die Wischtuchhalterung entnehmen.

## WLAN Verbindung zurücksetzen

Wenn Sie zu einem neuen Router wechseln oder Ihr WLAN-Passwort ändern, müssen Sie die WLAN-Verbindung des Reinigungsroboters zurücksetzen.

### Hinweis

Es werden nur 2,4-GHz-WLAN-Netzwerke unterstützt.

1. Den Reinigungsroboter einschalten, siehe Kapitel *Reinigungsroboter einschalten*.
2. Die Ein- / Aus-Taste und die "Zurück zur Ladestation"-Taste gleichzeitig 7 Sekunden lang drücken, bis eine Stimme sagt: "Zurücksetzen der WLAN-Verbindung und Eintritt in den Netzwerkkonfigurationsmodus".
3. Den Reinigungsroboter mit der Ladestation verbinden, siehe Kapitel *Reinigungsroboter mit der Ladestation verbinden*.

## Werkseinstellungen wiederherstellen

- Die Reset-Taste 3 Sekunden lang gedrückt halten. Die Werkseinstellungen sind wiederhergestellt. Die aktuellste Version der Firmware ist aufgespielt.
- Die Reset-Taste 10 Sekunden lang gedrückt halten. Die Werkseinstellungen sind wiederhergestellt. Alle Netzwerkverbindungsinformationen, Karteninformationen, geplante Aufgaben und die Informationen zur Nicht-Stören-Funktion sowie die Anpassungsinformationen sind gelöscht. Die Saugleistung ist auf den Standardwert zurückgesetzt.

## Reinigungszonen einrichten

Der Reinigungsroboter reinigt nur innerhalb des ausgewählten Bereichs.

Reinigungszonen können nur mit der App eingerichtet werden. Das Herunterladen der App ist im Kapitel *Reinigungsroboter mit WLAN und App verbinden* beschrieben.

- Die Schritt für Schritt Anleitung der App befolgen.

## Virtuelle Wände einrichten

Virtuelle Wände und Sperrbereiche verhindern, dass der Reinigungsroboter in Bereiche gelangt, die nicht gereinigt werden sollen.

Virtuelle Wände können nur mit der App eingerichtet werden. Das Herunterladen der App ist im Kapitel *Reinigungsroboter mit WLAN und App verbinden* beschrieben.

- Die Schritt für Schritt Anleitung der App befolgen.

## Kartierung aktivieren

Der Reinigungsroboter startet von der Ladestation aus und aktualisiert seine Karte automatisch nach Abschluss einer Reinigungsaufgabe und nach dem Aufladen.

Die Kartierung kann nur mit der App eingerichtet werden. Das Herunterladen der App ist im Kapitel *Reinigungsroboter mit WLAN und App verbinden* beschrieben.

### Hinweis

Damit die Karte nicht verloren geht, nach der ersten Kartierung einige Sekunden warten, bis die Karte gespeichert ist.

- Die Schritt für Schritt Anleitung der App befolgen.

## Betrieb

### ACHTUNG

#### Schäden durch Feuchtigkeit

Wischtuch mit Wischtuchhalterung vor dem Laden und bei Nichtgebrauch entfernen, siehe Kapitel *Wischtuchhalterung ausbauen*.

Wassertank vor dem Laden und bei Nichtgebrauch entfernen, siehe Kapitel *Wassertank ausbauen*.

Teppiche durch virtuelle Wände schützen, siehe Kapitel *Virtuelle Wände einrichten*.

## Reinigungsroboter einschalten

### Hinweis

Den Reinigungsroboter direkt auf die Ladestation stellen, wenn er sich aufgrund eines zu niedrigen Ladezustands nicht einschalten lässt, siehe Kapitel *Erstinbetriebnahme*.

1. Die Ein- / Aus-Taste gedrückt halten, wenn sich der Reinigungsroboter im Standby befindet und nicht auf der Ladestation steht.

Die Signalleuchte blinkt ca. 15 Sekunden, während der Reinigungsroboter hochfährt und leuchtet dann dauerhaft.

Der Reinigungsroboter gibt nach Abschluss des Hochfahrens ein akustisches Signal von sich.

2. Den Reinigungsroboter direkt auf die Ladestation stellen.

3. Die Ein- / Aus-Taste drücken.

Bei Erstinbetriebnahme startet der Reinigungsroboter die Kartierung.

Im Betrieb startet der Reinigungsroboter die Reinigung.

## Reinigungsmodi einstellen

Reinigungsmodi können nur mit der App eingerichtet werden. Das Herunterladen der App ist im Kapitel *Reinigungsroboter mit WLAN und App verbinden* beschrieben.

Folgende Reinigungsmodi stehen zur Verfügung:

- Trockenreinigung
- Kombireinigung
- Nassreinigung

In den Reinigungsmodi kann jeweils die Saugleistung sowie die Wassermenge eingestellt werden.

### Saugleistung:

- Leise
- Standard
- Medium
- Turbo

### Wassermenge:

- Niedrig
- Medium
- Hoch

## Reinigungsroboter ausschalten

### Hinweis

Der Reinigungsroboter kann nicht ausgeschaltet werden, wenn er auf der Ladestation steht.

### Hinweis

Vor längerer Arbeitsunterbrechungen den Reinigungsroboter vollständig aufladen.

### ACHTUNG

#### Schäden durch Feuchtigkeit

Wischtuch mit Wischtuchhalterung entfernen, siehe Kapitel *Wischtuchhalterung ausbauen*.

Wassertank entfernen, siehe Kapitel *Wassertank ausbauen*.

- Die Ein- / Aus-Taste gedrückt halten, wenn sich der Reinigungsroboter im Standby befindet und nicht auf der Ladestation steht.  
Der Reinigungsroboter schaltet sich aus.

### Reinigung unterbrechen

- Eine beliebige Taste während der Reinigung drücken.  
Der Reinigungsroboter stoppt.
- Die Ein- / Aus-Taste drücken.  
Die Reinigung wird fortgesetzt.
- Die "Zurück zur Ladestation"-Taste drücken.  
Die Reinigung wird abgebrochen und der Reinigungsroboter kehrt in die Ladestation zurück.

### Reinigungsroboter manuell zum Aufladen schicken

- Falls der Reinigungsroboter fährt, eine beliebige Taste drücken.  
Der Reinigungsroboter stoppt.
- Die "Zurück zur Ladestation"-Taste drücken.  
Der Reinigungsroboter fährt zum Aufladen in die Ladestation.

Der Reinigungsroboter kehrt automatisch zum Aufladen in die Ladestation zurück, wenn er eine Reinigungsaufgabe abgeschlossen hat, oder wenn er während eines Reinigungsvorgangs zu wenig Energie hat.

### Trocken wischen

- Ggf. den Staubbehälter leeren, siehe Kapitel *Staubbehälter leeren*.
- Das trockene Wischtuch in die Wischtuchhalterung einsetzen, siehe Kapitel *Wischtuch einbauen*.
- Die Ein- / Aus-Taste drücken.  
Der Reinigungsroboter startet die Reinigung.

### Nass wischen

#### Hinweis

*Nach dem Leeren des Wassertanks können Tropfen in den Schläuchen verbleiben. Wird der Reinigungsroboter mit leerem Wassertank gestartet, können diese Tropfen ausgetragen werden.*

### ACHTUNG

#### Schäden am Wassertank durch Korrosion und chemische Inhaltsstoffe

*Keine Reinigungs- oder Desinfektionsmittel oder andere Reinigungsprodukte in den Wassertank füllen.*

*Kein heißes Wasser in den Wassertank füllen.*

*Den Wassertank nicht ins Wasser tauchen.*

*Die Metallkontakte des Wassertanks abtrocknen, bevor der Wassertank eingesetzt wird.*

- Eine beliebige Taste drücken.  
Der Reinigungsroboter stoppt.
- Den Wassertank ausbauen, siehe Kapitel *Wassertank ausbauen*.
- Wasser einfüllen.

#### Abbildung M

- Den Wassertankdeckel öffnen.
  - Den Wassertank füllen.
  - Den Wassertankdeckel schließen.
- Den Wassertank in Position schieben, bis er hörbar einrastet.

#### Abbildung G

- Wischtuch unter fließendem Wasser anfeuchten und auswringen, um überschüssiges Wasser zu entfernen.
- Die Wischtuchhalterung einbauen, siehe Kapitel *Wischtuchhalterung einbauen*.

- Das Wischtuch einbauen, siehe Kapitel *Wischtuch einbauen*.
- Die Ein- / Aus-Taste drücken.  
Der Reinigungsroboter startet die Reinigung.

### Wasser nachfüllen

- Eine beliebige Taste drücken.  
Der Reinigungsroboter stoppt.
- Den Wassertank ausbauen, siehe Kapitel *Wassertank ausbauen*.
- Wasser einfüllen.

#### Abbildung M

- Den Wassertankdeckel öffnen.
  - Den Wassertank füllen.
  - Den Wassertankdeckel schließen.
- Den Wassertank horizontal in den Reinigungsroboter schieben, bis er hörbar einrastet.

#### Abbildung G

- Die Ein- / Aus-Taste drücken.  
Die Reinigung wird fortgesetzt.

### Wassertank leeren

- Eine beliebige Taste drücken.  
Der Reinigungsroboter stoppt.
- Den Wassertank ausbauen, siehe Kapitel *Wassertank ausbauen*.
- Den Wassertankdeckel öffnen.
- Den Wassertank umdrehen und Wasser aus der Öffnung ausleeren.

#### Abbildung O

- Den Wassertank horizontal in den Reinigungsroboter schieben, bis er hörbar einrastet.

#### Abbildung G

- Die Ein- / Aus-Taste drücken.  
Die Reinigung wird fortgesetzt.

### Staubbehälter leeren

- Eine beliebige Taste drücken.  
Der Reinigungsroboter stoppt.
- Den Staubbehälter ausbauen, siehe Kapitel *Staubbehälter ausbauen*.
- Den Staubbehälter leeren.

#### Abbildung N

- Die Filterklappe öffnen.
  - Die Filterklappe abnehmen.
  - Den Staubbehälter leeren.
  - Die Filterklappe einsetzen.
  - Die Filterklappe schließen.
- Den Staubbehälter einbauen, siehe Kapitel *Staubbehälter einbauen*.
  - Die Ein- / Aus-Taste drücken.  
Die Reinigung wird fortgesetzt.

### Wischtuch reinigen

Das Wischtuch kann während eines Reinigungsvorgangs gereinigt werden.

- Eine beliebige Taste drücken.  
Der Reinigungsroboter stoppt.
- Das Wischtuch ausbauen, siehe Kapitel *Wischtuch ausbauen*.
- Das Wischtuch reinigen.
- Das Wischtuch einbauen, siehe Kapitel *Wischtuch einbauen*.
- Die Ein- / Aus-Taste drücken.  
Die Reinigung wird fortgesetzt.

## Transport

Das Gerät möglichst nur in der Originalverpackung transportieren bzw. zurücksenden. Sollte die Originalverpackung nicht verfügbar sein, kontaktieren Sie bitte unseren Service.

### Sicherheitshinweise zum Transport

Der Lithium-Ionen-Akku unterliegt den Anforderungen des Gefahrgutrechts.

Ein unbeschädigter und funktionsfähiger Akku kann vom Benutzer ohne weitere Auflagen im öffentlichen Verkehrsraum transportiert werden.

Beachten Sie beim Versand durch Dritte (Transportunternehmen) die besonderen Anforderungen an Verpackung und Kennzeichnung.

Beachten Sie die nationalen Vorschriften.

## Lagerung

### ACHTUNG

**Schäden am Reinigungsroboter durch falsche Lagerung**

Lagern Sie den Reinigungsroboter nicht auf dem Kopf. Das Gehäuse des Laserradars (LiDAR) sollte nie in Kontakt mit dem Boden oder Gegenständen kommen. Legen Sie keine Gegenstände auf den Reinigungsroboter.

Lagern Sie den Reinigungsroboter voll aufgeladen und ausgeschaltet an einem kühlen und trockenen Ort.

#### Hinweis

Um ein Tiefentladen des Akkus zu vermeiden, den Reinigungsroboter spätestens nach 5 Monaten erneut voll aufzuladen.

1. Den Reinigungsroboter reinigen, siehe Kapitel *Reinigen*.
2. Den Reinigungsroboter vollständig laden, siehe Kapitel *Reinigungsroboter manuell zum Aufladen schliessen*.
3. Das Ladegerät an der Netzsteckdose und der Station ausstecken.
4. Den Reinigungsroboter ausschalten, siehe Kapitel *Reinigungsroboter ausschalten*.
5. Den Reinigungsroboter an einem kühlen und trockenen Ort lagern.

## Pflege und Wartung

### Reinigen

#### Staubbehälter reinigen

1. Eine beliebige Taste drücken. Der Reinigungsroboter stoppt.
2. Den Staubbehälter ausbauen, siehe Kapitel *Staubbehälter ausbauen*.
3. Den Staubbehälter leeren, siehe Kapitel *Staubbehälter leeren*.

### ACHTUNG

**Beschädigung elektronischer Bauteile**

Den Staubbehälter nicht feucht reinigen.

4. Den Staubbehälter mit dem mitgeliefertem Reinigungswerkzeug reinigen.

#### Abbildung P

5. Die Filterklappe schließen.
6. Den Staubbehälter einbauen, siehe Kapitel *Staubbehälter einbauen*.
7. Die Ein- / Aus-Taste drücken. Die Reinigung wird fortgesetzt.

### Wassertank reinigen

1. Eine beliebige Taste drücken. Der Reinigungsroboter stoppt.
2. Den Wassertank ausbauen, siehe Kapitel *Wassertank ausbauen*.
3. Den Wassertank umdrehen und leeren.
4. Den Wassertank reinigen.
5. Den Wassertank horizontal in den Reinigungsroboter schieben, bis er hörbar einrastet.

#### Abbildung G

6. Die Ein- / Aus-Taste drücken. Die Reinigung wird fortgesetzt.

### Filter reinigen

Wir empfehlen die Filter regelmäßig zu reinigen. So wird verhindert, dass sie verstopfen.

1. Eine beliebige Taste drücken. Der Reinigungsroboter stoppt.
2. Den Staubbehälter ausbauen, siehe Kapitel *Staubbehälter ausbauen*.
3. Den Filter ausbauen.

#### Abbildung Q

- a Die Klemme drücken.
  - b Die Abdeckung öffnen.
  - c Den Filter entfernen.
4. Den Filter unter fließendem Wasser mit dem mitgeliefertem Reinigungswerkzeug reinigen.
  5. Den Filter vollständig trocknen lassen.
  6. Den Filter einbauen.

#### Abbildung R

- a Den Filter in Position drücken.
  - b Die Abdeckung des Staubbehälters schließen.
7. Den Staubbehälter einbauen, siehe Kapitel *Staubbehälter einbauen*.
  8. Die Ein- / Aus-Taste drücken. Die Reinigung wird fortgesetzt.

### Bürste reinigen

1. Die Bürste ausbauen.  
**Abbildung S**
  - a Die Klemmen zusammendrücken.
  - b Die Bürstenabdeckung entfernen.
  - c Die Bürste entfernen.
  - d Das Bürstenlager entfernen.
2. Die Bürste und die Bürstenlager mit dem mitgeliefertem Reinigungswerkzeug reinigen.
3. Die Bürste einbauen.

#### Abbildung T

- a Das Bürstenlager aufstecken.
- b Die Bürste einsetzen.
- c Die Bürstenabdeckung aufsetzen und herunterdrücken, bis sie hörbar einrastet.

### Seitenbürste reinigen

1. Die Seitenbürste ausbauen.  
**Abbildung U**
2. Die Seitenbürste reinigen.
3. Die Seitenbürste einbauen.

### Absturzsensoren reinigen

Die Absturzsensoren monatlich reinigen.

#### Abbildung V

1. Die Absturzsensoren mit einem weichen Tuch abwischen.

### 3-D-Sensor reinigen

Schmutz und Staub auf dem 3-D-Sensor können die Hinderniserkennung des Reinigungsroboters beeinträchtigen.

#### Abbildung W

- Den 3-D-Sensor mit einem weichen, staubfreiem Tuch abwischen.

### Ersetzen Filter ersetzen

Wir empfehlen die Filter nach 3 bis 6 Monaten zu ersetzen.

- Eine beliebige Taste drücken. Der Reinigungsroboter stoppt.
- Den Staubbehälter ausbauen, siehe Kapitel *Staubbehälter ausbauen*.
- Den Filter ausbauen.  
**Abbildung Q**
  - Die Klemme drücken.
  - Die Abdeckung öffnen.
  - Den Filter entfernen.
- Den Filter unter fließendem Wasser mit dem mitgeliefertem Reinigungswerkzeug reinigen.
- Den Filter vollständig trocknen lassen.
- Den Filter einbauen.

#### Abbildung R

- Den Filter in Position drücken.
  - Die Abdeckung des Staubbehälters schließen.
- Den Staubbehälter einbauen, siehe Kapitel *Staubbehälter einbauen*.

### Bürste ersetzen

Wir empfehlen die Bürste nach 6 bis 12 Monaten zu ersetzen.

- Die Bürste ausbauen.

#### Abbildung S

- Die Klemmen zusammendrücken.
- Die Bürstenabdeckung entfernen.
- Die Bürste entfernen.
- Das Bürstenlager entfernen.

- Neue Bürste einbauen.

#### Abbildung T

- Das Bürstenlager aufstecken.
- Die Bürste einsetzen.
- Die Bürstenabdeckung aufsetzen und herunterdrücken, bis sie hörbar einrastet.

### Seitenbürste ersetzen

Wir empfehlen die Seitenbürste nach 3 bis 6 Monaten zu ersetzen.

#### Hinweis

*Um eine Beschädigung zu vermeiden, den Roboter nicht auf dem Lasersensor (LiDAR) ablegen.*

- Den Reinigungsroboter umdrehen.
- Die Seitenbürste ausbauen.

#### Abbildung U

- Neue Seitenbürste einbauen.

### Akku ersetzen

Der Akku hat das Ende seiner Lebenszeit erreicht, wenn der Reinigungsroboter ständig nach kurzem Reinigungseinsatz zum Laden in die Station fährt.

- Den Reinigungsroboter ausschalten, siehe Kapitel *Reinigungsroboter ausschalten*.
- Den Reinigungsroboter an den Kundendienst schicken. Die Vorschriften zum Versand von Lithium-Ionen-Akkus beachten, siehe Kapitel *Transport*.

## Hilfe bei Störungen

Störungen haben oft einfache Ursachen, die Sie mit Hilfe der folgenden Übersicht selbst beheben können. Im Zweifelsfall oder bei hier nicht genannten Störungen

wenden Sie sich bitte an den autorisierten Kundendienst.

| Fehler   | Ursache  | Behebung   |
|--|--|--|
| <b>Akku lädt nicht</b>   | Ladekontakte verschmutzt.  | 1. Ladekontakte sowohl an der Ladestation als auch am Reinigungsroboter mit einem trockenen Tuch abwischen.                |
|  | Umgebungstemperatur unter 0 °C oder über 35 °C.  | 1. Reinigungsroboter bei Temperaturen über 0 °C und unter 35 °C verwenden.   |
| <b>Der Reinigungsroboter kehrt nicht in die Ladestation zurück</b> | Akku ist entladen.   | 1. Den Reinigungsroboter manuell auf die Ladestation setzen und vollständig aufladen lassen.                               |
|  | Der Reinigungsroboter ist zu weit von der Ladestation entfernt.  | 1. Den Reinigungsroboter näher an die Ladestation bringen.<br>2. Den Reinigungsroboter manuell auf die Ladestation setzen. |
|  | Zu wenig Platz um die Ladestation.   | 1. Sicherstellen, dass um die Ladestation herum ausreichend Platz ist, siehe Kapitel <i>Ladestation aufstellen</i> .       |
|  | Um die Ladestation herum befinden sich zu viele Hindernisse.   | 1. Die Ladestation in einem offeneren Bereich aufstellen, siehe Kapitel <i>Ladestation aufstellen</i> .                    |
|  | Der Reinigungsroboter bildet seine Umgebung neu ab, wenn er über eine größere Entfernung bewegt wurde.   | 1. Den Reinigungsroboter manuell auf die Ladestation setzen.   |
|  | Der Reinigungsroboter wurde nicht aus der Ladestation gestartet. In diesem Fall kehrt er nur an den Ort zurück von dem aus er gestartet wurde. | 1. Den Reinigungsroboter manuell auf die Ladestation setzen.   |
| <b>Der Reinigungsroboter erzeugt ungewöhnliche Geräusche</b>       | Ein Fremdkörper könnte sich in der Bürste, der Seitenbürste oder in einem Rad verfangen haben.   | 1. Den Reinigungsroboter ausschalten.<br>2. Den Fremdkörper entfernen.   |

| Fehler  | Ursache   | Behebung   |
|---|---|--|
| <b>Der Reinigungsroboter reinigt nicht effizient oder hinterlässt Staub</b>                                 | Der Staubbehälter ist voll.   | 1. Den Staubbehälter leeren, siehe Kapitel <i>Staubbehälter leeren</i> .   |
|   | Der Filter ist verstopft.   | 1. Den Filter reinigen, siehe Kapitel <i>Filter reinigen</i>   |
|   | Ein Fremdkörper hat sich in der Bürste verfangen  | 1. Die Bürste reinigen, siehe Kapitel <i>Bürste reinigen</i> .<br>2. Die Seitenbürste reinigen, siehe Kapitel <i>Seitenbürste reinigen</i> .   |
| <b>Der Reinigungsroboter setzt die Reinigung nicht fort</b>   | Der Reinigungsroboter befindet sich im Modus "Nicht stören".  | 1. Sicherstellen, dass sich der Reinigungsroboter nicht im Modus "Nicht stören" befindet.  |
|   | Der Reinigungsroboter wird manuell aufgeladen oder wurde in die Ladestation gestellt.                 | 1. Warten bis der Reinigungsroboter vollständig geladen ist.   |
| <b>Der Reinigungsroboter startet nicht</b>  | Umgebungstemperatur liegt unter 0 °C oder über 35 °C.   | 1. Reinigungsroboter bei Temperaturen über 0 °C und unter 35 °C verwenden.   |
|   | Ladezustand ist zu gering.  | 1. Reinigungsroboter laden.  |
|   | Laser-Distanzsensor (LiDAR) ist blockiert.  | 1. Den Laserdistanzsensor mit einem trockenen Tuch reinigen.<br>2. Hindernisse, die den Laserdistanzsensor blockieren, entfernen.<br>3. Den Reinigungsroboter an einen anderen Standort bringen und starten.   |
|   | Kollisionssensor ist verschmutzt oder zu Nahe an der virtuellen Wand.                                 | 1. Fremdkörper durch vorsichtiges Klopfen auf den Kollisionssensor entfernen.<br>2. Den Reinigungsroboter an einen anderen Standort bringen und starten.   |
|   | Absturzsensoren sind verschmutzt.   | 1. Die Absturzsensoren mit einem trockenen Tuch reinigen.  |
|   | Wassertank bzw. Staubbehälter ist nicht oder unkorrekt eingebaut.                                     | 1. Sicherstellen, dass der Wassertank bzw. der Staubbehälter eingebaut und korrekt eingerastet ist, siehe Kapitel <i>Wassertank einbauen</i> bzw. <i>Staubbehälter einbauen</i>  |
|   | Filter nicht oder unkorrekt eingebaut.  | 1. Sicherstellen, dass der Filter korrekt eingebaut ist.   |
|   | Filter verschmutzt.   | 1. Filter reinigen, siehe Kapitel <i>Filter reinigen</i> .<br>2. Wenn der Fehler bestehen bleibt, den Filter austauschen, siehe Kapitel <i>Filter ersetzen</i> .   |
|   | Wischtuch oder Wischtuchhalterung nicht oder unkorrekt eingebaut.                                     | 1. Sicherstellen, dass Wischtuch und Wischtuchhalterung korrekt eingebaut sind, siehe Kapitel <i>Wischtuch einbauen</i> bzw. <i>Wischtuchhalterung einbauen</i> .  |
|   | Der Reinigungsroboter ist eingeklemmt oder sitzt fest.  | 1. Hindernisse entfernen.  |
|   | Der Reinigungsroboter oder eines seiner Räder hat keinen Bodenkontakt.                                | 1. Den Reinigungsroboter auf eine ebene Fläche setzen.   |
| <b>Der Reinigungsroboter kann keine Verbindung zum WLAN herstellen / Der Reinigungsroboter geht offline</b> | Der Reinigungsroboter ist nicht mit dem Netzwerk verbunden oder nicht in Reichweite des WLAN-Signals. | 1. Sicherstellen, dass der Reinigungsroboter mit dem Netzwerk verbunden ist und sich in Reichweite des WLAN-Signals befindet.<br>2. Sicherstellen, dass das WLAN-Passwort richtig ist.<br>3. Das WLAN zurücksetzen und erneut verbinden (5-GHz-WLAN Netzwerke werden nicht unterstützt). |
|   | Das WLAN-Signal ist zu schwach.   | 1. Sicherstellen, dass sich der Reinigungsroboter in Reichweite des WLAN-Signals befindet.   |

## Entsorgung

### WARNING

Dieses Gerät beinhaltet Lithium-Ionen-Akkus. Die Entfernung und sachgerechte Entsorgung der Lithium-Ionen-Akkus muss gemäß nationalen und bundesstaatlichen Vorschriften erfolgen.



## Garantie

In jedem Land gelten die von unserer zuständigen Vertriebsgesellschaft herausgegebenen Garantiebedingungen. Etwaige Störungen an Ihrem Gerät beseitigen wir innerhalb der Garantiefrist kostenlos, sofern ein Material- oder Herstellungsfehler die Ursache sein sollte. Im Garantiefall wenden Sie sich bitte mit Kaufbeleg an Ihren Händler oder die nächste autorisierte Kundendienststelle. (Adresse siehe Rückseite)

## Technische Daten

### Elektrischer Anschluss

|   |                        |         |
|---|------------------------|---------|
| Nennleistung  | W                      | 36      |
| Nennspannung Akku                                   | V                      | 14,4    |
| Akkupacktyp   |                        | Li-ION  |
| Nennspannung Ladegerät                              | V                      | 100-240 |
| Nennstrom Ladegerät                                 | A                      | 0,8     |
| Akkukapazität                                       | mAh                    | 4800    |
| Nennkapazität Akku                                  | mAh                    | 5200    |
| Betriebszeit bei voller Akkuladung im Normalbetrieb | min                    | 120     |
| Drahtlose Verbindungen                              | Wi-Fi IEEE 802.11b/g/n | 2,4 GHz |

|                         |     |             |
|-------------------------|-----|-------------|
| Frequenz                | MHz | 2400-2483,5 |
| Max. Signalstärke, WLAN | dBm | <20         |

### Leistungsdaten Gerät

|                                 |    |     |
|---------------------------------|----|-----|
| Effektives Staubbehältervolumen | ml | 330 |
| Volumen Wassertank              | ml | 240 |

### Maße und Gewichte Reinigungsroboter

|                       |    |                |
|-----------------------|----|----------------|
| Gewicht               | kg | 3,9            |
| Länge x Breite x Höhe | mm | 350 x 350 x 97 |

### Maße und Gewichte Ladestation

|                       |    |                |
|-----------------------|----|----------------|
| Gewicht               | kg | 0,4            |
| Länge x Breite x Höhe | mm | 135 x 150 x 99 |

Technische Änderungen vorbehalten.

## EU-Konformitätserklärung

| Gerät | Bauart | Frequenzband, MHz | Leistung, max. EIRP, mW |
|-------|--------|-------------------|-------------------------|
| RCV5  | WLAN   | 2400-2483,5       | 100                     |

Hiermit erklärt Alfred Kärcher SE & Co. KG, dass der Funkgerädetyp Robo Cleaner der Richtlinie 2014/53/EU entspricht. Den vollständige Text der EU-Konformitätserklärung finden Sie unter [www.kaeercher.com/RCV5](http://www.kaeercher.com/RCV5).

## Contents

|                                    |    |
|------------------------------------|----|
| General instructions .....         | 15 |
| Safety instructions .....          | 15 |
| Intended use .....                 | 16 |
| Environmental protection .....     | 17 |
| Accessories and spare parts .....  | 17 |
| Scope of delivery .....            | 17 |
| Device description .....           | 17 |
| Functional description .....       | 17 |
| Initial start-up .....             | 18 |
| Initial startup .....              | 18 |
| Operation .....                    | 19 |
| transport .....                    | 21 |
| Storage .....                      | 21 |
| Care and service .....             | 21 |
| Troubleshooting guide .....        | 22 |
| Disposal .....                     | 23 |
| Warranty .....                     | 24 |
| Technical data .....               | 24 |
| EU Declaration of Conformity ..... | 24 |

## General instructions



Read these original operating instructions and the enclosed safety instructions before using the device for the first time. Act in accordance with them.

Keep these original operating instructions for future reference or for future owners.

You will find a QR® code to call up the online operating instructions in:



### Trademarks

QR-Code® is a registered trademark of DENSO WAVE INCORPORATED.

## Safety instructions

### Hazard levels

#### DANGER

- Indication of an imminent threat of danger that will lead to severe injuries or even death.

#### WARNING

- Indication of a potentially dangerous situation that may lead to severe injuries or even death.

#### CAUTION

- Indication of a potentially dangerous situation that may lead to minor injuries.

#### ATTENTION

- Indication of a potentially dangerous situation that may lead to damage to property.

## Safety instructions for cleaning robot

In addition to the notes in the operating instructions, the general safety regulations and accident prevention guidelines applicable by law must be adhered to.

The laser radar of the device complies with IEC 60825-1:2014 for Class 1 laser product safety and does not produce laser radiation that is hazardous to the human body.

**⚠ DANGER** • Risk of asphyxiation. Keep packaging film out of the reach of children. • Operation in explosive atmospheres is prohibited. • Do not operate the device in rooms where the air contains flammable gases from petrol, heating oil, paint thinner, solvents, petroleum or spirit (risk of explosion). • Do not operate the device in rooms with a burning fire or embers in an open fireplace without supervision. • Do not operate the device in rooms with burning candles without supervision.

**⚠ WARNING** • Persons with reduced physical, sensory or mental capabilities and persons lacking experience and knowledge may only use the appliance if they are properly supervised, have been instructed on use of the appliance safely by a person responsible for their safety, and understand the resultant hazards involved. • Children from the minimum age of 8 may use the appliance if they are properly supervised or have been instructed in its use by a person responsible for their safety, and if they have understood the resultant hazards involved. • Children must be supervised to prevent them from playing with the appliance. • Children may only perform cleaning work and user maintenance under supervision. • The appliance contains electrical components - do not clean the appliance under running water. • Switch off the device immediately and remove the mains plug before performing any care and service work. • The RCV 5 cleaning robot may only be charged on the charger of a charging station with the part number 9.773-014.0.

**⚠ CAUTION** • Have repair work and work on electrical components carried out by the authorised customer service only. • Switch off the device and unplug the mains plug before performing cleaning/maintenance. • Risk of injury when loose fitting clothing, hair or jewellery is caught by moving parts of the device. Keep clothing and jewellery away from moving parts of the device. Tie long hair back. • Risk of injury. Never touch the rotating roller brush of the device with fingers or tools during operation. • Be aware of the risk of tripping due to the cleaning robot moving around. • Risk of accidents and injuries. Take into account the weight of the device for transportation and storage. See chapter Technical data in the operating instructions. • Safety devices are provided for your own protection. Never modify or bypass safety devices.

**ATTENTION** • Do not use scouring agents, glass or multi-purpose cleaner for cleaning. • Do not operate the device at temperatures below 0 °C. • Only use the device indoors. • Do not operate the device in rooms that are secured with an alarm system or motion sensor. • Protect the device from extreme weather conditions, moisture and heat. • Operate the device only at temperatures from 0°C to +35 °C. • Damage to the device. Do not stand on the device or place children, objects or pets on it. • Objects, e.g. on tables or small pieces of furniture, can fall over if the device bumps into the furniture. • The device can get caught in hanging electric cables,

tablecloths, cords, etc. and knock over objects. • Pick up all cables from the floor before using the device to prevent it from dragging them when cleaning. • Pick up any fragile or loose objects from the floor, such as vases, to prevent the device from bumping into them and causing damage. • Do not use the device in an area that is above the floor, e.g. on a sofa. • Cordon off all areas where there is a risk of the device falling down. E.g. stairways or galleries without barriers. • Do not use the device on floors with liquids or sticky substances. • Do not use the device for cleaning high pile carpets. • Damage to the laser radar (LiDAR). Do not place the device upside down (the housing of the laser radar (LiDAR) should never touch the ground or hard surfaces). • Do not carry the device by the cover of the laser radar (LiDAR). • Do not pick up sharp or larger objects with the device, such as e.g. glass shards, gravel or toy parts. • Do not spray any liquids into the device and make sure the dust container is dry before fitting it. • Store the device fully charged and switched off in a cool and dry place.

**Note** • The cleaning robot has difficulty detecting dust on black carpets.

## Safety instructions for Charging station

**⚠ DANGER** • Only connect the device to an AC power source. The voltage indicated on the type plate must match the mains voltage of the power source.

• For safety reasons we recommend operating the device only via a fault current protection switch (maximum 30 mA). • Never touch the mains plug and socket with wet hands.

**⚠ WARNING** • Only connect the device to an electrical connection which has been set up by a qualified electrician as per IEC 60364-1. • Check that the mains voltage corresponds with the voltage stated on the type plate of the charger. • The appliance contains electrical components - do not clean the appliance under running water. • Short circuit hazard. Keep conductive objects (e.g. screwdrivers or similar tools) away from the charging contacts. • Short circuit hazard. Only clean the charging contacts of the charging station dry. • Only charge the appliance using the original charger enclosed or with a charger approved by KÄRCHER. • Check the mains cable for damage each time before every operation. Do not use a damaged mains cable. If damaged, replace the mains cable with an approved replacement. You can get a suitable replacement from KÄRCHER or one of our service partners. • Do not open the battery pack. Repairs are only to be carried out by qualified personnel.

**ATTENTION** • Use the charging station indoors only. • Do not place the charging station near heat sources, e.g. heaters. • Store the charging station indoors only, in a cool, dry place. • Charge the cleaning robot at least once a month to avoid deep discharge of the battery. • Switch off the charging station before all care and maintenance work.

## Intended use

The device consists of two units, a charging station and a battery-powered cleaning robot.

• The device is intended for fully automatic cleaning of textile and hard floor coverings indoors. It can be used for autonomous, continuous maintenance cleaning on all common floor coverings.



- This device has been developed for use in private households and is not intended for the load imposed by commercial use.

## Environmental protection



The packing materials can be recycled. Do not dispose of packaging as household rubbish but place it in recycling.

Old devices contain valuable, recyclable materials that should be recycled. Batteries and battery packs contain substances which should not be released into the environment. Therefore, please dispose of old devices, batteries and battery packs using suitable collection systems.

Adhere to the recommendations of the legislature regarding the handling of lithium ion batteries. Dispose of used and defective battery packs in accordance with the applicable regulations.

### Notes on the content materials (REACH)

Current information on content materials can be found at: [www.kaercher.de/REACH](http://www.kaercher.de/REACH)

## Accessories and spare parts

Only use original accessories and original spare parts. They ensure that the appliance will run fault-free and safely.

Information on accessories and spare parts can be found at [www.kaercher.com](http://www.kaercher.com).

## Scope of delivery

The scope of delivery for the appliance is shown on the packaging. Check the contents for completeness when unpacking. If any accessories are missing or in the event of any shipping damage, please notify your dealer.

## Device description

### Illustration A

- ① Reset switch
- ② Top cover
- ③ Laser sensor (LiDAR)
- ④ On/Off button
- ⑤ "Return to charging station" button
- ⑥ Wiper cloth
- ⑦ Brush
- ⑧ Battery compartment
- ⑨ Wheel
- ⑩ Fall sensor
- ⑪ Collision sensor
- ⑫ Side brush
- ⑬ Ultrasound sensor
- ⑭ 3D sensor with camera
- ⑮ Battery terminals
- ⑯ Wiper cloth holder
- ⑰ Brush cover
- ⑱ Dust container
- ⑲ water reservoir

- ⑳ Cleaning tool
- ㉑ Charging station
- ㉒ Mains plug

## Functional description

The device consists of a charging station and a battery-powered cleaning robot.

The mobile cleaning robot obtains its energy from a built-in rechargeable battery. The cleaning robot can clean for up to 120 minutes with a single battery charge. It automatically returns to the charging station to recharge when the battery charge decreases.

The cleaning robot moves systematically. It scans the room with a 3-D laser sensor with camera (LiDAR) and then cleans the room step-by-step. It avoids obstacles that are at least as high as the LiDAR tower.

Artificial intelligence helps the cleaning robot to avoid complex obstacles such as cables or shoes without interference.

Due to the calculation of the intelligent driving strategy by the artificial intelligence and the subsequent obstacle avoidance, it can take a few seconds, depending on the obstacle situation, until the robot resumes its regular travel path to clean the free area in straight paths.

The flat design of the cleaning robot allows it to clean under furniture such as beds, sofas and cupboards.

The ultrasound sensor detects carpets and avoids them during wet cleaning or combination cleaning. For dry cleaning only, the unit increases its suction performance on carpets (auto-boost).

Fall sensors that detect stairs and landings prevent falls.

Collision sensors detect obstacles and avoid them.

The battery for the cleaning robot is charged in the charging station.

If the cleaning robot starts the cleaning work from the charging station, it returns to the charging station when the battery charge is insufficient.

As soon as the charging process is finished, the cleaning robot automatically leaves the charging station and continues the cleaning work. The cleaning robot also returns to the charging station when it has finished cleaning.

### Status displays

| LED display          | Status   |
|----------------------|--|
| Lights up blue       | Driving autonomously                                   |
| Flashes blue slowly  | Autonomous driving paused                              |
| Flashes blue fast    | WLAN connection mode                                   |
| Flashes green slowly | Cleaning robot charging                                |
| Lights up green      | Cleaning robot fully charged or successfully connected |
| Flashes red slowly   | Battery too empty to start                             |
| Flashes red fast     | Error situation  |

### Functions

#### Sleep mode

The cleaning robot automatically switches to sleep mode after 5 minutes of inactivity. Press any button to wake it up.

- The cleaning robot does not switch to sleep mode when it is on the charging station.
- The cleaning robot switches off automatically if it is in sleep mode for more than 6 hours

### Error mode

If the cleaning robot encounters an error during operation, the display flashes red and a signal sounds. For a solution, see chapter *Troubleshooting guide*. If no action is taken within 5 minutes, the cleaning robot automatically switches to sleep mode.

### "Do not disturb" mode

The "Do not disturb" mode is set by default. In "Do not disturb" mode, the cleaning robot does not resume an interrupted cleaning, does not perform scheduled cleaning and does not give audible warnings. "Do not disturb" mode can be deactivated in the App. Downloading the App is described in the chapter *Connecting cleaning robots with WLAN and App*.

## Initial start-up

### Setting up the charging station

#### **⚠ WARNING**

*TheRCV 5 cleaning robot may only be charged on the charger of a charging station with the part number 9.773-014.0.*

- Select the location so that the cleaning robot can easily reach the charging station.
  - Ensure a distance of at least 0.5 m to the left and right of the charging station and a distance of at least 1.5 m in front of the charging station.
  - The location must not be exposed to direct sunlight.
1. Set up the charging station.

#### **Illustration B**

2. Plug the mains cable device plug into the cable holder on the side of the charging station.

#### **Illustration C**

3. Connect the mains plug.

### Connecting the cleaning robot with the charging station

#### **Illustration D**

1. Place the cleaning robot on the floor in front of the charging station.
2. Press and hold the on/off switch for 3 seconds. The cleaning robot switches on.
3. As soon as the display lights up, place the cleaning robot manually on the charging station and make sure that the charging contacts have a good contact. After the initial start-up, the cleaning robot automatically moves to the charging station.

### Connecting cleaning robots with WLAN and App

The cleaning robot can be controlled directly via buttons on the device or via an App using a WLAN-enabled mobile device. To be able to use all available functions we recommended controlling the cleaning robot via the Kärcher Home Robots App.

Before you download the App, make sure you have the following:

- The mobile device is connected to the Internet.
- The 2.4 GHz WLAN of the router is activated.
- Sufficient WLAN coverage is guaranteed.

Download the Kärcher Home Robots App from the Apple App Store® or from the Google Play™ store.



- Google Play™ and Android™ are trademarks or registered trademarks of Google Inc.
- Apple® and App store® are trademarks or registered trademarks of Apple Inc.

The Kärcher Home Robots App offers the following main functions, among others:

- Mapping of the rooms and several floors
- Setting of time schedules
- Definition of no-go zones and virtual walls
- Notes on faults or malfunctions and the cleaning progress
- Setting of cleaning preferences (suction modes)
- Establishment of cleaning zones
- Activation/deactivation of the "Do not disturb" mode
- FAQ with detailed troubleshooting
- Contact details for the KÄRCHER Service Centres

### Connecting the cleaning robot with the Kärcher Home Robots App and WLAN:

1. Download the KÄRCHER Home&Garden App from the Apple App Store or from the Google Play Store.
2. Open the Kärcher Home Robots App.
3. Create an account (if you are not already registered).
4. Add the desired cleaning robot.
5. Follow the step-by-step instructions in the App.

## Initial startup

### Installing the dust container

For dry cleaning, remove the wiper cloth and the wiper cloth holder, see chapter *Removing the wiper cloth holder*.

#### **Illustration E**

1. Open the cover at the top.
2. Press the dust container into position until it audibly latches into place.
3. Close the cover at the top.

### Removing the dust container

#### **Illustration F**

1. Open the cover at the top.
2. Press the clamp.
3. Remove the dust container.

### Installing the water reservoir

The water reservoir may contain a small amount of residual water due to quality control. This is normal.

#### **Illustration G**

1. Push the water reservoir horizontally into the cleaning robot until it audibly latches into place.

### Removing the water reservoir

1. Press any button. The cleaning robot stops.

2. Remove the water reservoir.

#### Illustration H

- a Press the lock button down.
- b Pull the water reservoir horizontally out of the cleaning robot.

### Installing the wiper cloth

1. Insert the wiper cloth into the slot of the wiper cloth holder and fix it to the Velcro fastener.

#### Illustration I

### Removing the wiper cloth

1. Press any button.  
The cleaning robot stops.
2. Pull the wiper cloth off the Velcro fastener of the wiper cloth holder.

#### Illustration J

### Installing the wiper cloth holder

1. Install the wiper cloth holder.

#### Illustration K

- a Press the clamps together.
- b Push the wiper cloth holder horizontally into the cleaning robot until it audibly latches into place.

### Removing the wiper cloth holder

1. Press any button.  
The cleaning robot stops.
2. Remove the wiper cloth holder.

#### Illustration L

- a Press the clamps together.
- b Remove the wiper cloth holder.

### Reset WLAN connection

If you switch to a new router or change your WLAN password, you must reset the cleaning robot's WLAN connection.

#### Note

Only 2.4 GHz WLAN networks are supported.

1. Switch on the cleaning robot, see chapter *Switching on the cleaning robot*.
2. Press the On/Off button and the "Return to charging station" button simultaneously for 7 seconds until a voice says: "Resetting the WLAN connection and entering network configuration mode".
3. Connect the cleaning robot to the charging station, see chapter *Connecting the cleaning robot with the charging station*.

### Restoring the factory settings

- Press and hold the reset button for 3 seconds.  
The factory settings are restored  
The latest version of the firmware is installed.
- Press and hold the reset button for 10 seconds.  
The factory settings are restored.  
All network connection information, map information, scheduled tasks and do-not-disturb information, and customisation information are deleted.  
The suction performance is reset to the default value.

### Setting up cleaning zones

The cleaning robot only cleans within the selected area. Cleaning zones can only be set up with the App. Downloading the App is described in the chapter *Connecting cleaning robots with WLAN and App*.

- Follow the step-by-step instructions in the App.

### Setting up virtual walls

Virtual walls and restricted areas prevent the cleaning robot from entering areas that should not be cleaned. Virtual walls can only be set up with the App. Downloading the App is described in the chapter *Connecting cleaning robots with WLAN and App*.

- Follow the step-by-step instructions in the App.

### Activating mapping

The cleaning robot starts from the charging station and automatically updates its map after completing a cleaning task and after charging.

Mapping can only be set up with the App. Downloading the App is described in the chapter *Connecting cleaning robots with WLAN and App*.

#### Note

To avoid losing the map, wait a few seconds after the first mapping until the map is saved.

- Follow the step-by-step instructions in the App.

## Operation

### ATTENTION

#### Damage due to moisture

Remove the wiper cloth with wiper cloth holder before charging and when not in use, see chapter *Removing the wiper cloth holder*.

Remove the water reservoir before charging and when not in use, see chapter *Removing the water reservoir*. Protect carpets using virtual walls, see chapter *Setting up virtual walls*.

### Switching on the cleaning robot

#### Note

Place the cleaning robot directly on the charging station if it cannot be switched on due to a too low charging state, see chapter *Initial start-up*.

1. Keep the On/Off button pressed when the cleaning robot is in standby and not on the charging station. The indicator light flashes for approx. 15 seconds while the cleaning robot starts up and then lights up constantly.  
The cleaning robot emits an acoustic signal when the start-up is complete.
2. Place the cleaning robot directly on the charging station.
3. Press the On/Off button.  
At initial Start-Up, the cleaning robot starts mapping. In operation, the cleaning robot starts cleaning.

### Setting cleaning modes

Cleaning modes can only be set up with the App. Downloading the App is described in the chapter *Connecting cleaning robots with WLAN and App*.

The following cleaning modes are available:

- Dry cleaning
- Combination cleaning
- Wet cleaning

The suction power and water quantity can be set in each of the cleaning modes.

#### Suction power:

- Quiet
- Standard
- Medium
- Turbo

#### Water quantity:

- Low
- Medium
- High

## Switching off the cleaning robot

### Note

The cleaning robot cannot be switched off when it is on the charging station.

### Note

Fully charge the cleaning robot before longer work interruptions.

## ATTENTION

### Damage due to moisture

Remove the wiper cloth with the wiper cloth holder, see chapter *Removing the wiper cloth holder*.

To remove the water reservoir, see chapter *Removing the water reservoir*.

1. Keep the On/Off button pressed when the cleaning robot is in standby and not on the charging station. The cleaning robot switches off.

## Interrupting cleaning

1. Press any button during cleaning. The cleaning robot stops.
2. Press the On/Off button. Cleaning continues.
3. Press the "Return to charging station" button. Cleaning is cancelled and the cleaning robot returns to the charging station.

## Manually sending the cleaning robot for recharging

1. If the cleaning robot is moving, press any button. The cleaning robot stops.
2. Press the "Return to charging station" button. The cleaning robot moves to the charging station for recharging.

The cleaning robot automatically returns to the charging station for recharging when it has completed a cleaning task or when it is low on energy during a cleaning process.

## Dry wipe

1. Empty the dust container if necessary, see chapter *Emptying the dust container*.
2. Insert the dry wiper cloth into the wiper cloth holder, see chapter *Installing the wiper cloth*.
3. Press the On/Off button. The cleaning robot starts cleaning.

## Wet wipe

### Note

After emptying the water reservoir, drops may remain in the hoses. If the cleaning robot is started with an empty water reservoir, these drops can be discharged.

## ATTENTION

### Damage to the water reservoir due to corrosion and chemical content materials

Do not put detergents, disinfectants or other cleaning products in the water reservoir.

Do not pour hot water into the water reservoir.

Do not immerse the water reservoir in water.

Dry the metal contacts of the water reservoir before inserting the water reservoir.

1. Press any button. The cleaning robot stops.
2. Remove the water reservoir, see chapter *Removing the water reservoir*.
3. Fill with water.

### Illustration M

- a Open the water reservoir lid.
- b Fill the water reservoir.

- c Close the water reservoir lid.

4. Push the water reservoir into position until it audibly latches into place.

### Illustration G

5. Dampen the wiper cloth under running water and wring out to remove excess water.
6. Install the wiper cloth holder, see chapter *Installing the wiper cloth holder*.
7. Install the wiper cloth, see chapter *Installing the wiper cloth*.
8. Press the On/Off button. The cleaning robot starts cleaning.

## Refilling water

1. Press any button. The cleaning robot stops.
2. Remove the water reservoir, see chapter *Removing the water reservoir*.
3. Fill with water.

### Illustration M

- a Open the water reservoir lid.
  - b Fill the water reservoir.
  - c Close the water reservoir lid.
4. Push the water reservoir horizontally into the cleaning robot until it audibly latches into place.

### Illustration G

5. Press the On/Off button. Cleaning continues.

## Draining the water reservoir

1. Press any button. The cleaning robot stops.
2. Remove the water reservoir, see chapter *Removing the water reservoir*.
3. Open the water reservoir lid.
4. Turn the water reservoir upside down and empty the water from the opening.

### Illustration O

5. Push the water reservoir horizontally into the cleaning robot until it audibly latches into place.

### Illustration G

6. Press the On/Off button. Cleaning continues.

## Emptying the dust container

1. Press any button. The cleaning robot stops.
2. Remove the dust container see chapter *Removing the dust container*.
3. Empty the dust container.

### Illustration N

- a Open the filter flap.
  - b Remove the filter flap.
  - c Empty the dust container.
  - d Fit the filter flap.
  - e Close the filter flap.
4. Install the dust container, see chapter *Installing the dust container*.
  5. Press the On/Off button. Cleaning continues.

## Cleaning the wiper cloth

The wiper cloth can be cleaned during a cleaning process.

1. Press any button. The cleaning robot stops.
2. Remove the wiper cloth, see chapter *Removing the wiper cloth*.
3. Clean the wiper cloth.

4. Install the wiper cloth, see chapter *Installing the wiper cloth*.
5. Press the On/Off button.  
Cleaning continues.

## transport

Where possible, always transport or return the device in the original packaging. Please contact our Service Department if the original packaging is not available.

### Safety instructions for transporting

The lithium-ion battery is subject to the requirements of dangerous goods regulations.

An undamaged and functional battery pack can be transported by the user in public traffic areas without any further restrictions.

When shipping by third parties (transport companies), special requirements for packaging and labelling must be observed.

Observe the national regulations.

## Storage

### ATTENTION

**Damage to the cleaning robot due to incorrect storage**

*Do not store the cleaning robot upside down. The housing of the laser radar (LiDAR) should never come into contact with the ground or objects.*

*Do not place any objects on the cleaning robot.*

*Store the cleaning robot fully charged and switched off in a cool and dry place.*

#### Note

*To avoid a deep discharge of the battery, fully recharge the cleaning robot after 5 months at the latest.*

1. Clean the cleaning robot, see chapter *Cleaning*.
2. Fully charge the cleaning robot, see chapter *Manually sending the cleaning robot for recharging*.
3. Unplug the charger from the mains socket and the station.
4. Switch off the cleaning robot, see chapter *Switching off the cleaning robot*.
5. Store the cleaning robot in a cool and dry place.

## Care and service

### Cleaning

#### Cleaning the dust container

1. Press any button.  
The cleaning robot stops.
2. Remove the dust container see chapter *Removing the dust container*.
3. Empty the dust container, see chapter *Emptying the dust container*.

### ATTENTION

**Damage to electronic components**

*Do not clean the dust container with water.*

4. Clean the dust container with the cleaning tool supplied.

#### Illustration P

5. Close the filter flap.
6. Install the dust container, see chapter *Installing the dust container*.
7. Press the On/Off button.  
Cleaning continues.

#### Cleaning the water reservoir

1. Press any button.  
The cleaning robot stops.

2. Remove the water reservoir, see chapter *Removing the water reservoir*.
3. Turn the water reservoir upside down and empty it.
4. Clean the water reservoir.
5. Push the water reservoir horizontally into the cleaning robot until it audibly latches into place.

#### Illustration G

6. Press the On/Off button.  
Cleaning continues.

### Cleaning the filter

We recommend cleaning the filters regularly. This prevents them from becoming clogged.

1. Press any button.  
The cleaning robot stops.
2. Remove the dust container see chapter *Removing the dust container*.

3. Remove the filter.

#### Illustration Q

- a Press the clamp.
- b Open the cover.
- c Remove the filter.

4. Clean the filter under running water with the cleaning tool supplied.

5. Allow the filter to dry completely.

6. Install the filter.

#### Illustration R

- a Press the filter into position.
- b Close the cover of the dust container.

7. Install the dust container, see chapter *Installing the dust container*.

8. Press the On/Off button.

Cleaning continues.

### Cleaning the brush

1. Remove the brush.

#### Illustration S

- a Press the clamps together.
- b Remove the brush cover.
- c Remove the brush.
- d Remove the brush bearing.

2. Clean the brush and brush bearing with the cleaning tool supplied.

3. Install the brush.

#### Illustration T

- a Fit the brush bearing.
- b Fit the brush.
- c Fit the brush cover and press it down until it audibly latches into place.

### Cleaning the side brush

1. Remove the side brush.

#### Illustration U

2. Clean the side brush.
3. Install the side brush.

### Cleaning the fall sensors

Clean the fall sensors monthly.

#### Illustration V

1. Wipe the fall sensors with a soft cloth.

### Cleaning the 3-D sensor

Dirt and dust on the 3-D sensor can affect the obstacle detection of the cleaning robot.

#### Illustration W

1. Wipe the 3D sensor with a soft, dust-free cloth.

## Replacing components

### Replacing the filter

We recommend replacing the filters after 3 to 6 months.

1. Press any button.  
The cleaning robot stops.
2. Remove the dust container see chapter *Removing the dust container*.
3. Remove the filter.

#### Illustration Q

- a Press the clamp.
  - b Open the cover.
  - c Remove the filter.
4. Clean the filter under running water with the cleaning tool supplied.
  5. Allow the filter to dry completely.
  6. Install the filter.

#### Illustration R

- a Press the filter into position.
  - b Close the cover of the dust container.
7. Install the dust container, see chapter *Installing the dust container*.

### Replacing the brush

We recommend replacing the brush after 6 to 12 months.

1. Remove the brush.

#### Illustration S

- a Press the clamps together.
- b Remove the brush cover.

- c Remove the brush.
  - d Remove the brush bearing.
2. Install the new brush.

#### Illustration T

- a Fit the brush bearing.
- b Fit the brush.
- c Fit the brush cover and press it down until it audibly latches into place.

### Replacing the side brush

We recommend replacing the side brush after 3 to 6 months.

#### Note

To avoid damage, do not place the robot on the laser sensor (LiDAR).

1. Turn the cleaning robot upside down.
2. Remove the side brush.

#### Illustration U

3. Install the new side brush.

### Replacing the rechargeable battery

The rechargeable battery has reached the end of its life if the cleaning robot constantly drives to the station for charging after a short cleaning operation.

1. Switch off the cleaning robot, see chapter *Switching off the cleaning robot*.
2. Send the cleaning robot to the Customer Service.  
Observe the regulations for shipping lithium-ion batteries, see Chapter *transport*.

## Troubleshooting guide

Malfunctions often have simple causes that you can remedy yourself using the following overview. When in

doubt, or in the case of malfunctions not mentioned here, please contact your authorised Customer Service.

| Fault  | Cause   | Rectification   |
|--|---|---|
| <b>Battery does not charge</b>                                     | Charging contacts dirty.  | 1. Wipe the charging contacts on both the charging station and the cleaning robot with a dry cloth.                         |
|  | Ambient temperature below 0 °C or above 35 °C.  | 1. Use the cleaning robot at temperatures above 0 °C and below 35 °C.   |
| <b>The cleaning robot is not returning to the charging station</b> | Battery is discharged.  | 1. Manually place the cleaning robot on the charging station and let it charge completely.                                  |
|  | The cleaning robot is too far away from the charging station.   | 1. Move the cleaning robot closer to the charging station.<br>2. Manually place the cleaning robot on the charging station. |
|  | Not enough space around the charging station.   | 1. Ensure that there is sufficient space around the charging station, see chapter <i>Setting up the charging station</i> .  |
|  | There are too many obstacles around the charging station.   | 1. Place the charging station in a more open area, see chapter <i>Setting up the charging station</i> .                     |
|  | The cleaning robot remaps its environment when it has been moved over a longer distance.  | 1. Manually place the cleaning robot on the charging station.   |
|  | The cleaning robot was not started from the charging station. In this case, it only returns to the place from which it was started. | 1. Manually place the cleaning robot on the charging station.   |
| <b>The cleaning robot produces unusual noises</b>                  | A foreign object could be caught in the brush, the side brush or in a wheel.  | 1. Switch off the cleaning robot.<br>2. Remove any foreign objects.   |

| Fault  | Cause   | Rectification   |
|--|---|---|
| <b>The cleaning robot does not clean efficiently or leaves dust behind</b>           | The dust container is full.   | 1. Empty the dust container, see chapter <i>Emptying the dust container</i> .   |
|  | The filter is clogged.  | 1. Clean the filter, see chapter <i>Cleaning the filter</i>   |
|  | A foreign object has become caught in the brush   | 1. Clean the brush, see chapter <i>Cleaning the brush</i> .<br>2. Clean the side brush, see chapter <i>Cleaning the side brush</i> .  |
| <b>The cleaning robot does not continue cleaning</b>                                 | The cleaning robot is in "Do not disturb" mode.   | 1. Ensure that the cleaning robot is not in "Do not disturb" mode.  |
|  | The cleaning robot is being charged manually or has been placed in the charging station.          | 1. Wait until the cleaning robot is fully charged.  |
| <b>The cleaning robot does not start</b>   | Ambient temperature is below 0 °C or above 35 °C.   | 1. Use the cleaning robot at temperatures above 0 °C and below 35 °C.   |
|  | Charging state is too low.  | 1. Charge the cleaning robot.   |
|  | Laser distance sensor (LiDAR) is blocked.   | 1. Clean the laser distance sensor with a dry cloth.<br>2. Remove obstacles blocking the laser distance sensor.<br>3. Move the cleaning robot to another location and start it.   |
|  | Collision sensor is dirty or too close to the virtual wall.                                       | 1. Remove foreign objects by carefully tapping on the collision sensor.<br>2. Move the cleaning robot to another location and start it.   |
|  | Fall sensors are dirty.   | 1. Clean the fall sensors with a dry cloth.   |
|  | The water reservoir or dust container is not installed or incorrectly installed.                  | 1. Ensure the water reservoir or the dust container is installed and correctly latched into place, see chapter <i>Installing the water reservoir</i> or <i>Installing the dust container</i>  |
|  | Filter not installed or incorrectly installed.  | 1. Make sure that the filter is correctly installed.  |
|  | Filters dirty.  | 1. Clean the filter, see chapter <i>Cleaning the filter</i> .<br>2. If the error persists, replace the filter, see chapter <i>Replacing the filter</i> .  |
|  | Wiper cloth or wiper cloth holder not or incorrectly installed.                                   | 1. Ensure that the wiper cloth and wiper cloth holder are correctly installed, see chapter <i>Installing the wiper cloth</i> or <i>Installing the wiper cloth holder</i> .  |
|  | The cleaning robot is jammed or stuck.  | 1. Remove obstacles.  |
|  | The cleaning robot or one of its wheels has no floor contact.                                     | 1. Place the cleaning robot on a flat surface.  |
| <b>The cleaning robot cannot connect to the WLAN/The cleaning robot goes offline</b> | The cleaning robot is not connected to the network or is not within the range of the WLAN signal. | 1. Make sure that the cleaning robot is connected to the network and is within the range of the WLAN signal.<br>2. Make sure that the WLAN password is correct.<br>3. Reset the WLAN and connect again (5 GHz WLAN networks are not supported). |
|  | The WLAN signal is too weak.  | 1. Make sure that the cleaning robot is within range of the WLAN signal.  |

## Disposal



**WARNING**

This device contains Lithium-Ion rechargeable batteries. The removal and proper disposal of lithium-ion batteries must be carried out in accordance with national and state regulations.



## Warranty

The warranty conditions issued by our relevant sales company apply in all countries. We shall remedy possible malfunctions on your appliance within the warranty period free of cost, provided that a material or manufacturing defect is the cause. In a warranty case, please contact your dealer (with the purchase receipt) or the next authorised customer service site. (See overleaf for the address)

## Technical data

### Electrical connection

|                                       |     |         |
|---------------------------------------|-----|---------|
| Nominal power                         | W   | 36      |
| Nominal voltage of battery            | V   | 14,4    |
| Battery pack type                     |     | Li-ION  |
| Nominal voltage of charger            | V   | 100-240 |
| Rated current charger                 | A   | 0,8     |
| Battery capacity                      | mAh | 4800    |
| Rechargeable battery nominal capacity | mAh | 5200    |

Operating time when battery is fully charged in normal operation 120

Wireless connections Wi-Fi IEEE 802.11b/g/n 2.4 GHz

Frequency MHz 2400-2483.5

Max. signal strength, WLAN dBm <20

### Device performance data

Dust container capacity ml 330  
Water reservoir capacity ml 240

### Dimensions and weights of cleaning robot

Weight kg 3,9  
Length x width x height mm 350 x 350 x 97

### Dimensions and weights of charging station

Weight kg 0,4  
Length x width x height mm 135 x 150 x 99

Subject to technical modifications.

## EU Declaration of Conformity

| Device | Type | Frequency band, MHz | Power, max. EIRP |
|--------|------|---------------------|------------------|
| RCV5   | WLAN | 2400-2483.5         | 100              |

Alfred Kärcher GmbH & Co. KG hereby declares that the radio device type Robo Cleaner complies with the 2014/53/EU directive. The full text of the EU Declaration of Conformity can be found at [www.kaercher.com/RCV5](http://www.kaercher.com/RCV5).

## Contenu

|  |    |
|--|----|
| Remarques générales.....               | 24 |
| Consignes de sécurité.....             | 24 |
| Utilisation conforme.....              | 26 |
| Protection de l'environnement.....     | 26 |
| Accessoires et pièces de rechange..... | 26 |
| Etendue de livraison.....              | 26 |
| Description de l'appareil.....         | 26 |
| Description du fonctionnement.....     | 26 |
| Première mise en service.....          | 27 |
| Mise en service.....                   | 28 |
| Fonctionnement.....                    | 29 |
| Transport.....                         | 30 |
| Stockage.....                          | 30 |
| Entretien et maintenance.....          | 31 |
| Dépannage en cas de défaut.....        | 32 |
| Élimination.....                       | 33 |
| Garantie.....                          | 33 |
| Caractéristiques techniques.....       | 33 |
| Déclaration de conformité UE.....      | 34 |

## Remarques générales



Veillez lire la notice originale et les consignes de sécurité jointes avant la première utilisation de l'appareil. Suivez les instructions qui y figurent.

Conserver la notice originale pour une utilisation ultérieure ou pour le propriétaire suivant.

Vous trouverez un code QR® pour accéder au manuel d'utilisation en ligne ici :



### Marque déposée

QR-Code® est une marque déposée de DENSO WAVE INCORPORATED.

## Consignes de sécurité

### Niveaux de danger

#### ⚠ DANGER

- Indique un danger immédiat qui peut entraîner de graves blessures corporelles ou la mort.

#### ⚠ AVERTISSEMENT

- Indique une situation potentiellement dangereuse qui peut entraîner de graves blessures corporelles ou la mort.

#### ⚠ PRÉCAUTION

- Indique une situation potentiellement dangereuse qui peut entraîner des blessures légères.



## ATTENTION

- Indique une situation potentiellement dangereuse qui peut entraîner des dommages matériels.

### Consignes de sécurité relatives au robot de nettoyage

Outre les remarques indiquées dans ce manuel d'utilisation, les directives générales de sécurité et de prévention des accidents du législateur doivent être prises en compte.

Le radar laser de l'appareil est conforme à la norme IEC 60825-1:2014 relative à la sécurité des appareils à laser de classe 1 et ne produit pas de rayonnement laser dangereux pour le corps humain.

**⚠ DANGER** ● Risque d'asphyxie. Ne laissez pas les matériaux d'emballage à la portée des enfants.

- L'utilisation dans des zones soumises à des risques d'explosion est interdite. ● Ne faites pas fonctionner l'appareil dans des locaux où l'air contient des gaz inflammables d'essence, de fioul, de diluants pour peinture, de solvants, de pétrole ou d'alcool dénaturé (risque d'explosion). ● Ne faites pas fonctionner l'appareil sans surveillance en présence de feu ou de braises dans une cheminée ouverte. ● Ne faites pas fonctionner l'appareil sans surveillance dans des pièces où des bougies sont allumées.

**⚠ AVERTISSEMENT** ● Les personnes dont les capacités physiques sensorielles ou mentales sont réduites ou qui manquent d'expérience ou de connaissance peuvent utiliser l'appareil, si elles sont correctement surveillées ou si elles ont été instruites sur l'utilisation sûre de l'appareil et comprennent les dangers qui en résultent. ● Les enfants peuvent utiliser l'appareil à partir de l'âge de 8 ans, s'ils ont été instruits par une personne compétente de son utilisation et des consignes de sécurité ou s'ils sont surveillés et s'ils ont compris les dangers pouvant en résulter. ● Surveillez les enfants pour s'assurer qu'ils ne jouent pas avec l'appareil. ● Les enfants ne peuvent effectuer le nettoyage et l'entretien de l'appareil que sous surveillance. ● Ne nettoyez pas l'appareil sous l'eau courante car il contient des composants électriques. ● Couper l'appareil avant tous travaux d'entretien et maintenance puis débrancher la fiche secteur. ● Le robot de nettoyage RCV 5 ne doit être rechargé que sur le dispositif de charge d'une station de charge portant la référence de pièce 9.773-014.0.

**⚠ PRÉCAUTION** ● Les travaux de réparation ainsi que les travaux sur les composants électriques ne doivent être effectués que par le SAV autorisé. ● Coupez l'appareil et débranchez la fiche secteur avant chaque nettoyage / maintenance. ● Risque de blessures en cas de happement de vêtements larges, de cheveux ou de bijoux par des pièces mobiles de l'appareil. Tenez vêtements et bijoux éloignés des pièces mobiles de la machine. Attachez les cheveux longs. ● Risque de blessures. Ne mettez en aucun cas les doigts ou un outil dans la brosse-rouleau en rotation de l'appareil pendant son fonctionnement. ● Attention au risque de trébuchement sur le robot de nettoyage en mouvement. ● Risque d'accident et de blessure. Lors du transport et du stockage, observez le poids de l'appareil, voir chapitre Caractéristiques techniques dans le manuel d'instructions. ● Les dispositifs de sécurité servent à assurer votre sécurité. Ne modifiez ou ne dérivez jamais les dispositifs de sécurité.

## ATTENTION

● Ne jamais utiliser de produit récurant, de détergent pour verre ou de détergent universel. ● N'utilisez pas l'appareil à des températures inférieures à 0 °C. ● Utilisez l'appareil uniquement en intérieur. ● Ne faites pas fonctionner l'appareil dans des pièces protégées par un dispositif d'alarme ou un détecteur de mouvement. ● Protéger l'appareil des intempéries, de l'humidité et de la chaleur. ● Faites fonctionner l'appareil uniquement à des températures comprises entre 0 °C et +35 °C. ● Endommagement de l'appareil. Ne vous tenez pas debout sur l'appareil et n'installez pas des enfants, des objets ou des animaux domestiques dessus. ● Des objets posés p. ex. sur des tables ou de petits meubles peuvent se renverser si l'appareil les cogne. ● L'appareil peut se prendre dans des câbles électriques pendants, des nappes, des ficelles, etc. et donc faire tomber des objets. ● Soulevez tous les câbles du sol avant d'utiliser l'appareil afin d'éviter qu'il ne les traîne lors du nettoyage. ● Enlevez tous les objets fragiles ou épars du sol, tels que les vases, afin d'éviter que l'appareil ne les heurte et ne les endommage. ● N'utilisez pas l'appareil dans une zone située au-dessus du sol, p. ex. sur un canapé. ● Bloquez toutes les zones dans lesquelles il existe un risque de chute de l'appareil. P. ex. descentes d'escalier ou galeries sans délimitation. ● N'utilisez pas l'appareil sur des sols comportant des liquides ou des substances collantes. ● N'utilisez pas l'appareil pour nettoyer des tapis à poils longs. ● Endommagement du radar laser (LiDAR). Ne mettez pas l'appareil à l'envers [le boîtier du radar laser (LiDAR) ne doit jamais toucher le sol ou des surfaces dures]. ● Ne portez pas l'appareil par le cache du radar laser (LiDAR). ● N'aspirez pas d'objets acérés ou volumineux, tels que p. ex. des tessons, du gravier ou des pièces de jouets. ● Ne pulvérisiez pas de liquides dans l'appareil et assurez-vous que le bac à poussière est sec avant de l'utiliser. ● Stockez l'appareil complètement chargé et éteint dans un endroit frais et sec.

**Remarque** ● Le robot de nettoyage a du mal à détecter la poussière sur les tapis noirs.

### Consignes de sécurité relatives à la station de charge

**⚠ DANGER** ● Raccordez l'appareil uniquement au courant alternatif. La tension indiquée sur la plaque signalétique doit correspondre à la tension du secteur. ● Pour des raisons de sécurité, nous recommandons de charger l'appareil en plus uniquement via un disjoncteur de courant de défaut (30 mA max.). ● Ne touchez jamais aux fiches secteur et prises de courant avec les mains mouillées.

**⚠ AVERTISSEMENT** ● Raccordez l'appareil uniquement à un raccordement électrique réalisé par un électricien qualifié selon IEC 60364-1. ● Vérifier la conformité de la tension du secteur avec la tension indiquée sur la plaque signalétique du chargeur. ● Ne nettoyez pas l'appareil sous l'eau courante car il contient des composants électriques. ● Risque de court-circuit. Éloignez les objets conducteurs (p. ex. tournevis ou similaires) des contacts de charge. ● Risque de court-circuit. Nettoyez les contacts de charge de la station de charge uniquement à sec. ● Chargez l'appareil uniquement avec le chargeur d'origine fourni ou avec un chargeur autorisé par KÄRCHER. ● Vérifiez l'absence de dommages sur le câble secteur avant chaque utilisation. N'utilisez pas de câble secteur endommagé. S'il

est endommagé, remplacez le câble secteur par un câble autorisé. Vous pouvez vous procurer un câble de remplacement approprié auprès de KÄRCHER ou de l'un de nos partenaires de service. • N'ouvrez pas le bloc de batterie. Faites exécuter les réparations uniquement par du personnel qualifié.

**ATTENTION** • Utilisez la station de charge uniquement à l'intérieur. • N'installez pas la station de charge à proximité de sources de chaleur, p. ex. chaudières. • Ne stockez la station de charge qu'à l'intérieur, dans un endroit frais et sec. • Rechargez le robot de nettoyage au moins une fois par mois afin d'éviter une décharge profonde de la batterie. • Éteignez la station de charge avant tous travaux d'entretien ou de maintenance.

## Utilisation conforme

L'appareil se compose de deux unités, une station de charge et un robot de nettoyage fonctionnant sur batterie.

- L'appareil est prévu pour le nettoyage entièrement automatique de revêtements de sol en textile et durs à l'intérieur. Il peut être utilisé sur tous les revêtements de sol courants pour un nettoyage d'entretien autonome et continu.
- Cet appareil a été conçu pour un usage privé et n'est pas prévu pour une utilisation professionnelle.

## Protection de l'environnement



Les matériaux d'emballage sont recyclables.

Veillez ne pas jeter les emballages avec les ordures ménagères et pensez à les apporter pour recyclage.

Les appareils ancien modèle contiennent de précieux matériaux recyclables et doivent être apportés pour exploitation. Les batteries et blocs de batterie contiennent des substances qui ne doivent pas être rejetées dans l'environnement. Veillez éliminer les appareils ancien modèle, batteries et blocs de batterie par des systèmes collecteurs adaptés.

Observez les recommandations du législateur en relation avec les batteries lithium-ions. Éliminez les blocs de batterie usagés et défectueux conformément aux directives en vigueur.

## Remarques concernant les matières composantes (REACH)

Les informations actuelles concernant les matières composantes sont disponibles sous : [www.kaercher.de/REACH](http://www.kaercher.de/REACH)

## Accessoires et pièces de rechange

Utiliser exclusivement des accessoires et pièces de rechange originaux. Ceux-ci garantissent le fonctionnement sûr et sans défaut de votre appareil.

Des informations sur les accessoires et pièces de rechange sont disponibles sur le site Internet [www.kaercher.com](http://www.kaercher.com).

## Etendue de livraison

L'étendue de livraison de l'appareil est illustrée sur l'emballage. Lors du déballage, vérifiez que le contenu de la livraison est complet. Si un accessoire manque ou en cas de dommage dû au transport, veuillez informer votre distributeur.

## Description de l'appareil

### Illustration A

- ① Bouton de réinitialisation
- ② Cache en haut
- ③ Capteur laser (LiDAR)
- ④ Touche Marche/Arrêt
- ⑤ Touche « Retour à la station de charge »
- ⑥ Lingette
- ⑦ Brosse
- ⑧ Compartiment batterie
- ⑨ Roue
- ⑩ Capteur de basculement
- ⑪ Capteur de collision
- ⑫ Bal latéraux
- ⑬ Capteur à ultrasons
- ⑭ Capteur 3D avec caméra
- ⑮ Contacts de charge
- ⑯ Support de lingette
- ⑰ Cache de brosse
- ⑱ Bac à poussière
- ⑲ Réservoir d'eau
- ⑳ Outil de nettoyage
- ㉑ Station de charge
- ㉒ Fiche secteur

## Description du fonctionnement

L'appareil se compose d'une station de charge et d'un robot de nettoyage fonctionnant sur batterie.

Le robot de nettoyage mobile puise son énergie dans la batterie intégrée. Un chargement de la batterie fournit une autonomie de 120 minutes au robot de nettoyage. Si la charge de la batterie diminue, le robot retourne de lui-même à la station de charge pour se recharger. Le robot de nettoyage se déplace systématiquement. Grâce au capteur laser 3D à caméra (LiDAR), il scanne la pièce et la nettoie petit à petit. Il évite les obstacles dont la hauteur est au moins égale à celle de la tour LiDAR.

L'intelligence artificielle aide le robot de nettoyage à éviter les obstacles complexes tels que les câbles ou les chaussures sans être gêné.

Grâce au calcul de la stratégie de conduite intelligente par l'intelligence artificielle et au contournement des obstacles qui s'ensuit, il peut s'écouler quelques secondes, selon la situation de l'obstacle, avant que le robot ne reprenne sa course régulière pour nettoyer la surface libre en ligne droite.

La conception plate du robot de nettoyage lui permet de nettoyer même sous des meubles tels que des lits, des canapés et des armoires.

Le capteur à ultrasons détecte les tapis et les évite lors du nettoyage humide ou du nettoyage combiné. En cas de nettoyage à sec uniquement, l'appareil augmente sa puissance d'aspiration sur les tapis (Autoboost).

Des capteurs de chute, qui détectent les escaliers et les marches, empêchent les chutes.

Des capteurs de collision détectent les obstacles et les évitent.

La batterie du robot de nettoyage est chargée dans la station de charge.

Si le robot de nettoyage commence son travail de nettoyage à partir de la station de charge, il retourne à la station de charge si la charge de la batterie est insuffisante.

Dès que le chargement est terminé, le robot de nettoyage quitte automatiquement la station de charge et poursuit le travail de nettoyage. Lorsque le robot de nettoyage a terminé les tâches de nettoyage, il revient à la station de charge pour y être rechargé.

### Indicateurs d'état

| Affichage à LED              | État   |
|------------------------------|--|
| S'allume en bleu             | Se déplace de manière autonome                                 |
| Clignote lentement en bleu   | Déplacement autonome interrompu                                |
| Clignote rapidement en bleu  | Mode de connexion WLAN   |
| Clignote lentement en vert   | Robot de nettoyage en charge                                   |
| S'allume en vert             | Robot de nettoyage complètement chargé ou connecté avec succès |
| Clignote lentement en rouge  | Batterie trop faible pour démarrer                             |
| Clignote rapidement en rouge | Cas d'erreur   |

### Fonctions

#### Mode veille

Le robot de nettoyage passe automatiquement en mode veille au bout de 5 minutes d'inactivité. Appuyez sur n'importe quelle touche pour l'activer.

- Le robot de nettoyage ne passe pas en mode veille lorsqu'il est sur la station de charge.
- Le robot de nettoyage s'éteint automatiquement s'il reste en mode veille pendant plus de 6 heures.

#### Mode d'erreur

Si le robot de nettoyage rencontre une erreur lors du fonctionnement, le voyant clignote en rouge et un signal sonore retentit.

Pour connaître la solution, consulter le chapitre *Dépannage en cas de défaut*.

Si aucune mesure n'est prise dans les 5 minutes, le robot de nettoyage passe automatiquement en mode veille.

#### Mode « Ne pas déranger »

Le mode « Ne pas déranger » est réglé par défaut. En mode « Ne pas déranger », le robot de nettoyage ne reprend pas un nettoyage interrompu, n'exécute pas de nettoyage planifié et n'émet pas d'avertissements sonores.

Le mode « Ne pas déranger » peut être désactivé dans l'application. Le téléchargement de l'application est décrit au chapitre *Connexion du robot de nettoyage au réseau WLAN et à l'application*.

## Première mise en service

### Installation de la station de charge

#### ⚠ AVERTISSEMENT

Le robot de nettoyage RCV 5 ne doit être rechargé que sur le dispositif de charge d'une station de charge portant la référence de pièce 9.773-014.0.

- Choisir l'emplacement de sorte que le robot de nettoyage puisse atteindre la station de charge sans problème.
  - Assurer une distance d'au moins 0,5 m à gauche et à droite de la station de charge et une distance d'au moins 1,5 m devant la station de charge.
  - L'emplacement ne doit pas être exposé à la lumière directe du soleil.
- Installer la station de charge.

#### Illustration B

- Brancher la fiche du câble d'alimentation de l'appareil dans la prise de câble sur le côté de la station de charge.

#### Illustration C

- Brancher la fiche secteur.

### Raccordement du robot de nettoyage à la station de charge

#### Illustration D

- Placer le robot de nettoyage sur le sol devant la station de charge.
- Appuyer sur l'interrupteur Marche/Arrêt et le maintenir enfoncé pendant 3 secondes. Le robot de nettoyage se met en marche.
- Dès que le voyant s'allume, placer manuellement le robot de nettoyage sur la station de charge et vérifier le bon contact des contacts de charge.

Après la première mise en service, le robot de nettoyage se rend automatiquement à la station de charge.

### Connexion du robot de nettoyage au réseau WLAN et à l'application

Le robot de nettoyage peut être commandé directement par les touches de l'appareil ou par une application via un appareil mobile compatible avec le réseau WLAN. Pour pouvoir utiliser toutes les fonctions disponibles, il est recommandé de commander le robot de nettoyage via l'application Kärcher Home Robots.

Avant de télécharger l'application, vérifiez les points suivants :

- L'appareil mobile est connecté à Internet.
- Le réseau WLAN de 2,4 GHz du routeur est activé.
- Une couverture WLAN suffisante est assurée.

Télécharger l'application Kärcher Home Robots sur l'App Store d'Apple® ou sur Google Play™ Store.



- Google Play™ et Android™ sont des marques ou des marques déposées de Google Inc.
- Apple® et App store® sont des marques ou des marques déposées de Apple Inc.

L'application Kärcher Home Robots offre notamment les fonctions principales suivantes :

- Cartographie des pièces et des divers étages
- Réglage de programmes
- Définition de zones interdites et de cloisons virtuelles
- Remarques sur les erreurs ou les pannes ainsi que sur la progression du nettoyage
- Réglage de préférences de nettoyage (modes d'aspiration)
- Configuration de zones de nettoyage
- Activation/désactivation du mode « Ne pas déranger »
- une FAQ avec détection des pannes détaillée
- Coordonnées des centres de service KÄRCHER

### Connexion du robot de nettoyage à l'application Kärcher Home Robots et au réseau WLAN :

1. Vous pouvez télécharger l'application Kärcher Home Robots à partir de l'App Store d'Apple ou du Google Play Store.
2. Ouvrir l'application Kärcher Home Robots.
3. Créer un compte (si vous n'êtes pas encore enregistré).
4. Ajouter le robot de nettoyage souhaité.
5. Suivre les instructions pas à pas de l'application.

## Mise en service

### Montage du bac à poussière

Pour nettoyer à sec, enlevez la lingette et le support de lingette, voir chapitre *Démonter le support de lingettes*.

#### Illustration E

1. Ouvrir le cache en haut.
2. Pousser le bac à poussière en position jusqu'à ce qu'il s'enclenche de manière audible.
3. Fermer le cache en haut.

### Démontage du bac à poussière

#### Illustration F

1. Ouvrir le cache en haut.
2. Appuyer sur la pince.
3. Retirer le bac à poussière.

### Monter le réservoir d'eau

Le réservoir d'eau peut contenir une faible quantité d'eau résiduelle due au contrôle de la qualité. C'est normal.

#### Illustration G

1. Pousser le réservoir d'eau à l'horizontale dans le robot de nettoyage jusqu'à ce qu'il s'enclenche de manière audible.

### Démontage du réservoir d'eau

1. Appuyer sur n'importe quelle touche. Le robot de nettoyage s'arrête.
2. Démontez le réservoir d'eau.

#### Illustration H

- a Pousser le bouton de verrouillage vers le bas.
- b Tirer le réservoir d'eau à l'horizontale hors du robot de nettoyage.

### Installer une lingette

1. Introduire la lingette dans la fente du support de lingette et la fixer à l'aide du velcro.

#### Illustration I

### Retirer la lingette

1. Appuyer sur n'importe quelle touche. Le robot de nettoyage s'arrête.
2. Retirer la lingette du velcro.

#### Illustration J

### Monter le support de lingette

1. Monter le support de lingette.

#### Illustration K

- a Comprimer les pinces.
- b Pousser le support de lingette à l'horizontale dans le robot de nettoyage jusqu'à ce qu'il s'enclenche de manière audible.

### Démonter le support de lingettes

1. Appuyer sur n'importe quelle touche. Le robot de nettoyage s'arrête.
2. Démontez le support de lingette.

#### Illustration L

- a Comprimer les pinces.
- b Enlever le support de lingette.

### Réinitialisation de la connexion WLAN

Si vous changez de routeur ou si vous modifiez votre mot de passe WLAN, vous devez réinitialiser la connexion WLAN du robot de nettoyage.

#### Remarque

*Seuls des réseaux WLAN de 2,4 GHz sont pris en charge.*

1. Mettre en marche le robot de nettoyage, voir chapitre *Activation du robot de nettoyage*.
2. Appuyer simultanément sur la touche Marche/Arrêt et sur la touche « Retour à la station de charge » pendant 7 secondes, jusqu'à ce qu'une voix dise : « Réinitialisation de la connexion WLAN et entrée dans le mode de configuration du réseau ».
3. Raccorder le robot de nettoyage à la station de charge, voir chapitre *Raccordement du robot de nettoyage à la station de charge*.

### Rétablissement des paramètres d'usine

- Maintenir la touche Reset appuyée pendant 3 secondes.

Les paramètres d'usine sont restaurés

La dernière version du firmware est installée.

- Maintenir la touche Reset appuyée pendant 10 secondes.

Les paramètres d'usine sont restaurés.

Toutes les informations de connexion au réseau, les informations de la carte, les tâches planifiées et les informations sur la fonction « ne pas déranger » ainsi que les informations de personnalisation sont supprimées.

La puissance d'aspiration est réinitialisée à sa valeur par défaut.

### Configuration de zones de nettoyage

Le robot de nettoyage ne nettoie qu'à l'intérieur de la zone sélectionnée.

Les zones de nettoyage ne peuvent être configurées qu'avec l'application. Le téléchargement de l'application est décrit au chapitre *Connexion du robot de nettoyage au réseau WLAN et à l'application*.

- Suivre les instructions pas à pas de l'application.

## Configuration de cloisons virtuelles

Des cloisons virtuelles et des zones interdites empêchent le robot de nettoyage d'accéder à des zones qui ne doivent pas être nettoyées.

Les cloisons virtuelles ne peuvent être configurées qu'avec l'application. Le téléchargement de l'application est décrit au chapitre *Connexion du robot de nettoyage au réseau WLAN et à l'application*.

- Suivre les instructions pas à pas de l'application.

## Activation de la cartographie

Le robot de nettoyage démarre à partir de la station de charge et met à jour automatiquement sa carte à la fin d'une tâche de nettoyage et après avoir été rechargé. La cartographie ne peut être configurée qu'avec l'application. Le téléchargement de l'application est décrit au chapitre *Connexion du robot de nettoyage au réseau WLAN et à l'application*.

### Remarque

*Pour ne pas perdre la carte, attendre quelques secondes après la première cartographie, jusqu'à ce que la carte soit enregistrée.*

- Suivre les instructions pas à pas de l'application.

## Fonctionnement

### ATTENTION

#### Domages dus à l'humidité

*Enlever la lingette avec le support de lingette avant le chargement et en cas de non-utilisation, voir chapitre Démontez le support de lingettes.*

*Enlever le réservoir d'eau avant le chargement et en cas de non-utilisation, voir chapitre Démontez le réservoir d'eau.*

*Protéger les tapis par des cloisons virtuelles, voir chapitre Configuration de cloisons virtuelles.*

## Activation du robot de nettoyage

### Remarque

*Placer le robot de nettoyage directement sur la station de charge s'il ne peut pas être mis en marche en raison d'un état de charge trop faible, voir chapitre Première mise en service.*

1. Maintenir la touche Marche/Arrêt enfoncée lorsque le robot de nettoyage est en veille et ne se trouve pas sur la station de charge.  
Le voyant lumineux clignote pendant environ 15 secondes, pendant le démarrage du robot de nettoyage puis reste allumé.  
Le robot de nettoyage émet un signal sonore à la fin du démarrage.
2. Placer le robot de nettoyage directement sur la station de charge.
3. Appuyer sur la touche Marche/Arrêt.  
Lors de la première mise en service, le robot de nettoyage démarre la cartographie.  
En fonctionnement, le robot de nettoyage démarre le nettoyage.

## Réglage des modes de nettoyage

Les modes de nettoyage ne peuvent être configurés qu'avec l'application. Le téléchargement de l'application est décrit au chapitre *Connexion du robot de nettoyage au réseau WLAN et à l'application*.

Les modes de nettoyage suivants sont disponibles :

- Nettoyage à sec
- Nettoyage combiné
- Nettoyage à l'eau

Dans les modes de nettoyage, il est possible de régler la puissance d'aspiration ainsi que la quantité d'eau.

### Puissance d'aspiration :

- Silencieuse
- Standard
- Moyenne
- Turbo

### Quantité d'eau :

- Faible
- Moyenne
- Élevée

## Désactivation du robot de nettoyage

### Remarque

*Le robot de nettoyage ne peut pas être éteint lorsqu'il se trouve sur la station de charge.*

### Remarque

*Recharger complètement le robot de nettoyage avant toute interruption de travail prolongée.*

### ATTENTION

#### Domages dus à l'humidité

*Enlever la lingette avec le support de lingette, voir chapitre Démontez le support de lingettes.*

*Retirer le réservoir d'eau, voir le chapitre Démontez le réservoir d'eau.*

1. Maintenir la touche Marche/Arrêt enfoncée lorsque le robot de nettoyage est en veille et ne se trouve pas sur la station de charge.  
Le robot de nettoyage s'éteint.

## Interruption du nettoyage

1. Appuyer sur n'importe quelle touche pendant le nettoyage.  
Le robot de nettoyage s'arrête.
2. Appuyer sur la touche Marche/Arrêt.  
Le nettoyage se poursuit.
3. Appuyer sur la touche « Retour à la station de charge ».  
Le nettoyage est interrompu et le robot de nettoyage retourne à la station de charge.

## Envoi manuel du robot de nettoyage à la recharge

1. Si le robot de nettoyage se déplace, appuyer sur n'importe quelle touche.  
Le robot de nettoyage s'arrête.
2. Appuyer sur la touche « Retour à la station de charge ».  
Le robot de nettoyage se rend à la station de charge pour se recharger.

Le robot de nettoyage retourne automatiquement à la station de charge pour se recharger lorsqu'il a terminé une tâche de nettoyage ou lorsqu'il manque d'énergie lors d'un processus de nettoyage.

## Essuyer à sec

1. Vider le bac à poussière, le cas échéant, voir chapitre *Vider le bac à poussière*.
2. Placer la lingette sèche dans le support de lingette, voir chapitre *Installer une lingette*.
3. Appuyer sur la touche Marche/Arrêt.  
Le robot de nettoyage démarre le nettoyage.

## Essuyer avec chiffon humide

### Remarque

*Après avoir vidé le réservoir d'eau, des gouttes peuvent rester dans les tuyaux. Lorsque le robot de nettoyage est démarré avec un réservoir d'eau vide, ces gouttes peuvent être évacuées.*

## ATTENTION

### **Dommages sur le réservoir d'eau dus à la corrosion et aux composants chimiques**

Ne pas verser de détergents, de désinfectants ou d'autres produits de nettoyage dans le réservoir d'eau. Ne pas verser d'eau chaude dans le réservoir d'eau. Ne pas plonger le réservoir d'eau dans l'eau. Sécher les contacts métalliques du réservoir d'eau avant de le mettre en place.

- Appuyer sur n'importe quelle touche. Le robot de nettoyage s'arrête.
- Démonter le réservoir d'eau, voir chapitre *Démonter le réservoir d'eau*.
- Remplir d'eau.

#### **Illustration M**

- Ouvrir le couvercle du réservoir d'eau.
  - Remplir le réservoir d'eau.
  - Fermer le couvercle du réservoir d'eau.
- Pousser le réservoir d'eau en position jusqu'à ce qu'il s'enclenche de manière audible.

#### **Illustration G**

- Humidifier le chiffon sous l'eau courante et l'essorer pour éliminer l'excès d'eau.
- Monter le support de lingette, voir chapitre *Monter le support de lingette*.
- Monter la lingette, voir chapitre *Installer une lingette*.
- Appuyer sur la touche Marche/Arrêt. Le robot de nettoyage démarre le nettoyage.

### **Appoint d'eau**

- Appuyer sur n'importe quelle touche. Le robot de nettoyage s'arrête.
- Démonter le réservoir d'eau, voir chapitre *Démonter le réservoir d'eau*.
- Remplir d'eau.

#### **Illustration M**

- Ouvrir le couvercle du réservoir d'eau.
  - Remplir le réservoir d'eau.
  - Fermer le couvercle du réservoir d'eau.
- Pousser le réservoir d'eau à l'horizontale dans le robot de nettoyage jusqu'à ce qu'il s'enclenche de manière audible.

#### **Illustration G**

- Appuyer sur la touche Marche/Arrêt. Le nettoyage se poursuit.

### **Vidange du réservoir d'eau**

- Appuyer sur n'importe quelle touche. Le robot de nettoyage s'arrête.
- Démonter le réservoir d'eau, voir chapitre *Démonter le réservoir d'eau*.
- Ouvrir le couvercle du réservoir d'eau.
- Retourner le réservoir d'eau et vider l'eau par l'ouverture.

#### **Illustration O**

- Pousser le réservoir d'eau à l'horizontale dans le robot de nettoyage jusqu'à ce qu'il s'enclenche de manière audible.

#### **Illustration G**

- Appuyer sur la touche Marche/Arrêt. Le nettoyage se poursuit.

### **Vider le bac à poussière**

- Appuyer sur n'importe quelle touche. Le robot de nettoyage s'arrête.
- Démonter le bac à poussière, voir chapitre *Démontage du bac à poussière*.

- Vider le bac à poussière.

#### **Illustration N**

- Ouvrir le clapet de filtre.
  - Enlever le clapet de filtre.
  - Vider le bac à poussière.
  - Remettre en place le clapet de filtre.
  - Fermer le clapet de filtre.
- Monter le bac à poussière, voir chapitre *Montage du bac à poussière*.
  - Appuyer sur la touche Marche/Arrêt. Le nettoyage se poursuit.

### **Nettoyage de la lingette**

La lingette peut être nettoyée pendant un cycle de nettoyage.

- Appuyer sur n'importe quelle touche. Le robot de nettoyage s'arrête.
- Défaire la lingette, voir chapitre *Retirer la lingette*.
- Nettoyer la lingette.
- Monter la lingette, voir chapitre *Installer une lingette*.
- Appuyer sur la touche Marche/Arrêt. Le nettoyage se poursuit.

## Transport

Transporter ou renvoyer l'appareil dans son emballage d'origine si possible. Si l'emballage d'origine n'est pas disponible, veuillez contacter notre service.

### **Consignes de sécurité pour le transport**

La batterie lithium-ion est soumise aux exigences du droit sur les marchandises dangereuses. Une batterie non endommagée et opérationnelle peut être transportée par l'utilisateur dans un espace de circulation public sans autres exigences. En cas d'expédition par des tiers (entreprises de transport), observez les exigences particulières sur l'emballage ainsi que la désignation. Observez les directives nationales.

## Stockage

### **ATTENTION**

#### **Endommagement du robot de nettoyage dus à un stockage incorrect**

Ne stockez pas le robot de nettoyage à l'envers. Le boîtier du radar laser (LiDAR) ne doit jamais entrer en contact avec le sol ou des objets.

Ne posez pas d'objets sur le robot de nettoyage. Stockez le robot de nettoyage complètement chargé et éteint dans un endroit frais et sec.

#### **Remarque**

Pour éviter une décharge profonde de la batterie, recharger complètement le robot de nettoyage au plus tard après 5 mois.

- Nettoyer le robot de nettoyage, voir chapitre *Nettoyer*.
- Charger complètement le robot de nettoyage, voir chapitre *Envoi manuel du robot de nettoyage à la recharge*.
- Débrancher le chargeur de la prise secteur et de la station.
- Éteindre le robot de nettoyage, voir chapitre *Désactivation du robot de nettoyage*.
- Stockez le robot de nettoyage dans un endroit frais et sec.

## Entretien et maintenance

### Nettoyer

#### Nettoyage du bac à poussière

1. Appuyer sur n'importe quelle touche.  
Le robot de nettoyage s'arrête.
2. Démontez le bac à poussière, voir chapitre *Démontage du bac à poussière*.
3. Vider le bac à poussière, voir chapitre *Vider le bac à poussière*.

### ATTENTION

#### Endommagement de composants électroniques

Ne pas nettoyer le bac à poussière avec un chiffon humide.

4. Nettoyer le bac à poussière avec l'outil de nettoyage fourni.

#### Illustration P

5. Fermer le clapet de filtre.
6. Monter le bac à poussière, voir chapitre *Montage du bac à poussière*.
7. Appuyer sur la touche Marche/Arrêt.  
Le nettoyage se poursuit.

#### Nettoyer le réservoir d'eau

1. Appuyer sur n'importe quelle touche.  
Le robot de nettoyage s'arrête.
2. Démontez le réservoir d'eau, voir chapitre *Démontez le réservoir d'eau*.
3. Retourner le réservoir d'eau et le vider.
4. Nettoyer le réservoir d'eau.
5. Pousser le réservoir d'eau à l'horizontale dans le robot de nettoyage jusqu'à ce qu'il s'enclenche de manière audible.

#### Illustration G

6. Appuyer sur la touche Marche/Arrêt.  
Le nettoyage se poursuit.

#### Nettoyage du filtre

Nous recommandons de nettoyer régulièrement les filtres. Cela permet d'éviter qu'ils ne s'obstruent.

1. Appuyer sur n'importe quelle touche.  
Le robot de nettoyage s'arrête.
2. Démontez le bac à poussière, voir chapitre *Démontage du bac à poussière*.
3. Démontez le filtre.

#### Illustration Q

- a Appuyer sur la pince.
  - b Ouvrir le couvercle.
  - c Retirer le filtre.
4. Nettoyer le filtre à l'eau courante à l'aide de l'outil de nettoyage fourni.
  5. Laisser le filtre sécher complètement.
  6. Monter le filtre.

#### Illustration R

- a Pousser le filtre en position.
  - b Fermer le couvercle du bac à poussière.
7. Monter le bac à poussière, voir chapitre *Montage du bac à poussière*.
  8. Appuyer sur la touche Marche/Arrêt.  
Le nettoyage se poursuit.

#### Nettoyage de la brosse

1. Démontez la brosse.

#### Illustration S

- a Comprimer les pinces.
- b Retirer le cache de brosse.
- c Retirer la brosse.
- d Retirer le palier de brosse.

2. Nettoyer la brosse et les paliers de brosse avec l'outil de nettoyage fourni.
3. Monter la brosse.

#### Illustration T

- a Mettre en place le palier de brosse.
- b Insérer la brosse.
- c Mettre en place le cache de brosse et le pousser vers le bas jusqu'à ce qu'il s'enclenche de manière audible.

#### Nettoyage de la brosse latérale

1. Démontez la brosse latérale.

#### Illustration U

2. Nettoyer la brosse latérale.
3. Monter la brosse latérale.

#### Nettoyage des capteurs de basculement

Nettoyer les capteurs de basculement tous les mois.

#### Illustration V

1. Essuyer les capteurs de basculement à l'aide d'un chiffon doux.

#### Nettoyer le capteur 3-D

La saleté et la poussière sur le capteur 3D peuvent nuire à la détection des obstacles par le robot de nettoyage.

#### Illustration W

1. Essuyer le capteur 3D avec un chiffon doux et exempt de poussière.

### Remplacer

#### Changer le filtre

Nous recommandons de changer le filtre au bout de 3 à 6 mois.

1. Appuyer sur n'importe quelle touche.  
Le robot de nettoyage s'arrête.
2. Démontez le bac à poussière, voir chapitre *Démontage du bac à poussière*.
3. Démontez le filtre.

#### Illustration Q

- a Appuyer sur la pince.
  - b Ouvrir le couvercle.
  - c Retirer le filtre.
4. Nettoyer le filtre à l'eau courante à l'aide de l'outil de nettoyage fourni.
  5. Laisser le filtre sécher complètement.
  6. Monter le filtre.

#### Illustration R

- a Pousser le filtre en position.
  - b Fermer le couvercle du bac à poussière.
7. Monter le bac à poussière, voir chapitre *Montage du bac à poussière*.

#### Remplacement de la brosse

Nous recommandons de remplacer la brosse au bout de 6 à 12 mois.

1. Démontez la brosse.

#### Illustration S

- a Comprimer les pinces.
  - b Retirer le cache de brosse.
  - c Retirer la brosse.
  - d Retirer le palier de brosse.
2. Monter la brosse neuve.

#### Illustration T

- a Mettre en place le palier de brosse.
- b Insérer la brosse.
- c Mettre en place le cache de brosse et le pousser vers le bas jusqu'à ce qu'il s'enclenche de manière audible.

### Remplacement de la brosse latérale

Nous recommandons de remplacer la brosse latérale au bout de 3 à 6 mois.

#### Remarque

Pour éviter tout dommage, ne pas poser le robot sur le capteur laser (LiDAR).

1. Retourner le robot de nettoyage.
2. Démonter la brosse latérale.

#### Illustration U

3. Monter la brosse latérale neuve.

### Remplacement de la batterie

La batterie a atteint la fin de sa durée de vie si le robot de nettoyage se rend constamment à la station pour se recharger après une brève opération de nettoyage.

1. Éteindre le robot de nettoyage, voir chapitre *Désactivation du robot de nettoyage*.
2. Envoyer le robot de nettoyage au service après-vente. Respecter les directives d'expédition des batteries lithium-ion, voir chapitre *Transport*.

## Dépannage en cas de défaut

Les défauts ont souvent des causes simples que vous pouvez vous-même éliminer à l'aide de l'aperçu suivant. En cas de doute, ou en absence de mention des dé-

fauts, veuillez vous adresser au service après-vente autorisé.

| Erreur   | Cause   | Solution   |
|--|---|--|
| <b>La batterie ne se charge pas</b>  | Contacts de charge encrassés.   | 1. Essuyer les contacts de charge de la station de charge et du robot de nettoyage à l'aide d'un chiffon sec.  |
|  | Température ambiante inférieure à 0 °C ou supérieure à 35 °C.   | 1. Utiliser le robot de nettoyage à des températures supérieures à 0 °C et inférieures à 35 °C.  |
| <b>Le robot de nettoyage ne retourne pas à la station de charge</b>                | La batterie est déchargée.  | 1. Placer manuellement le robot de nettoyage sur la station de charge et le laisser se charger complètement.   |
|  | Le robot de nettoyage est trop éloigné de la station de charge.   | 1. Rapprocher le robot de nettoyage de la station de charge.<br>2. Placer manuellement le robot de nettoyage sur la station de charge.                         |
|  | Trop peu d'espace autour de la station de charge.   | 1. S'assurer qu'il y a suffisamment d'espace autour de la station de charge, voir chapitre <i>Installation de la station de charge</i> .                       |
|  | Il y a trop d'obstacles autour de la station de charge.   | 1. Installer la station de charge dans une zone plus dégagée, voir chapitre <i>Installation de la station de charge</i> .                                      |
|  | Le robot de nettoyage crée une nouvelle représentation de son environnement lorsqu'il a été déplacé sur une grande distance.                  | 1. Placer manuellement le robot de nettoyage sur la station de charge.   |
|  | Le robot de nettoyage n'a pas été démarré depuis la station de charge. Dans ce cas, il ne fait que revenir à l'endroit d'où il a été démarré. | 1. Placer manuellement le robot de nettoyage sur la station de charge.   |
| <b>Le robot de nettoyage émet des bruits inhabituels</b>                           | Un corps étranger peut s'être coincé dans la brosse, la brosse latérale ou une roue.  | 1. Éteindre le robot de nettoyage.<br>2. Retirer le corps étranger.  |
| <b>Le robot de nettoyage ne nettoie pas efficacement ou laisse de la poussière</b> | Le bac à poussière est plein.   | 1. Vider le bac à poussière, voir chapitre <i>Vider le bac à poussière</i> .   |
|  | Le filtre est obstrué.  | 1. Nettoyer le filtre, voir chapitre <i>Nettoyage du filtre</i>  |
|  | Un corps étranger s'est coincé dans la brosse   | 1. Nettoyer la brosse, voir chapitre <i>Nettoyage de la brosse</i> .<br>2. Nettoyer la brosse latérale, voir chapitre <i>Nettoyage de la brosse latérale</i> . |
| <b>Le robot de nettoyage ne poursuit pas le nettoyage</b>                          | Le robot de nettoyage se trouve en mode « Ne pas déranger ».  | 1. S'assurer que le robot de nettoyage ne se trouve pas en mode « Ne pas déranger ».   |
|  | Le robot de nettoyage est rechargé manuellement ou a été placé sur la station de charge.  | 1. Attendre que le robot de nettoyage soit complètement chargé.  |



| Erreur   | Cause   | Solution   |
|--|---|--|
| <b>Le robot de nettoyage ne démarre pas</b>  | La température ambiante est inférieure à 0 °C ou supérieure à 35 °C.                            | 1. Utiliser le robot de nettoyage à des températures supérieures à 0 °C et inférieures à 35 °C.  |
|  | L'état de charge est trop faible.   | 1. Charger le robot de nettoyage.  |
|  | Le capteur de distance laser (LiDAR) est bloqué.  | 1. Nettoyer le capteur de distance laser à l'aide d'un chiffon sec.<br>2. Retirer les obstacles qui bloquent le capteur de distance laser.<br>3. Changer le robot de nettoyage d'emplacement et le démarrer.   |
|  | Le capteur de collision est encrassé ou trop proche de la cloison virtuelle.                    | 1. Retirer les corps étrangers en tapotant délicatement sur le capteur de collision.<br>2. Changer le robot de nettoyage d'emplacement et le démarrer.   |
|  | Les capteurs de basculement sont encrassés.   | 1. Nettoyer les capteurs de basculement à l'aide d'un chiffon sec.   |
|  | Le réservoir d'eau ou le bac à poussière n'est pas monté ou est monté de manière incorrecte.    | 1. S'assurer que le réservoir d'eau ou le bac à poussière est monté et correctement enclenché, voir chapitre <i>Monter le réservoir d'eau</i> ou <i>Montage du bac à poussière</i>   |
|  | Filtre non monté ou monté de manière incorrecte.  | 1. S'assurer que le filtre est correctement monté.   |
|  | Filtre encrassé.  | 1. Nettoyer le filtre, voir chapitre <i>Nettoyage du filtre</i> .<br>2. Si l'erreur persiste, remplacer le filtre, voir chapitre <i>Changer le filtre</i> .  |
|  | Lingette ou support de lingette non monté(e) ou incorrectement monté(e).                        | 1. S'assurer que le support de lingette et la lingette sont correctement montés, voir chapitre <i>Installer une lingette</i> ou <i>Monter le support de lingette</i> .   |
|  | Le robot de nettoyage est coincé ou bloqué.   | 1. Retirer les obstacles.  |
| <b>Le robot de nettoyage ne peut pas se connecter au réseau WLAN/Le robot de nettoyage se met hors ligne</b> | Le robot de nettoyage n'est pas connecté au réseau ou ne se trouve pas à portée du signal WLAN. | 1. S'assurer que le robot de nettoyage est connecté au réseau et qu'il se trouve à portée du signal WLAN.<br>2. S'assurer que le mot de passe WLAN est correct.<br>3. Réinitialiser le réseau WLAN et reconnecter l'appareil (les réseaux WLAN de 5 GHz ne sont pas pris en charge). |
|  | Le signal WLAN est trop faible.   | 1. S'assurer que le robot de nettoyage se trouve à portée du signal WLAN.  |

## Élimination



### ATTENTION

Cet appareil contient des batteries lithium-ions. Le retrait et l'élimination appropriée des batteries lithium-ion doit se faire conformément aux directives nationales et fédérales.



## Garantie

Les conditions de garantie publiées par notre société commerciale compétente s'appliquent dans chaque pays. Nous remédions gratuitement aux défauts possibles sur votre appareil dans la durée de garantie dans la mesure où la cause du défaut est un vice de matériau ou de fabrication. En cas de garantie, veuillez vous

adresser à votre distributeur ou au point de service après-vente autorisé le plus proche avec la facture d'achat.

(Voir l'adresse au dos)

## Caractéristiques techniques

### Raccordement électrique

|                                  |     |         |
|----------------------------------|-----|---------|
| Puissance nominale               | W   | 36      |
| Tension nominale de la batterie  | V   | 14,4    |
| Type de bloc-batterie            |     | Li-ION  |
| Tension nominale du chargeur     | V   | 100-240 |
| Intensité nominale du chargeur   | A   | 0,8     |
| Capacité de la batterie          | mAh | 4800    |
| Capacité nominale de la batterie | mAh | 5200    |

|   |                                |                |
|---|--------------------------------|----------------|
| Heures de service avec chargement complet de la batterie en fonctionnement normal | min                            | 120            |
| Connexions sans fil   | Wi-Fi IEEE 802.11b/g/n 2,4 GHz |                |
| Fréquence   | MHz                            | 2400-2483,5    |
| Intensité max. du signal, WLAN  | dBm                            | <20            |
| <b>Caractéristiques de puissance de l'appareil</b>                                |                                |                |
| Volume effectif du bac à poussière  | ml                             | 330            |
| Volume du réservoir d'eau   | ml                             | 240            |
| <b>Dimensions et poids du robot de nettoyage</b>                                  |                                |                |
| Poids   | kg                             | 3,9            |
| Longueur x largeur x hauteur  | mm                             | 350 x 350 x 97 |
| <b>Dimensions et poids de la station de charge</b>                                |                                |                |
| Poids   | kg                             | 0,4            |
| Longueur x largeur x hauteur  | mm                             | 135 x 150 x 99 |

Sous réserve de modifications techniques.

## Déclaration de conformité UE

| Appareil | Type | Bande de fréquence, MHz | Puissance, EIRP max., mW |
|----------|------|-------------------------|--------------------------|
| RCV5     | WLAN | 2400-2483,5             | 100                      |

Alfred Kärcher GmbH & Co. KG déclare par la présente que le type d'appareil radio Robo Cleaner est conforme à la directive 2014/53/UE. Le texte intégral de la déclaration UE de conformité est disponible sur [www.kaercher.com/RCV5](http://www.kaercher.com/RCV5).

## Indice

|  |    |
|--|----|
| Avvertenze generali.....                       | 34 |
| Avvertenze di sicurezza.....                   | 34 |
| Impiego conforme alla destinazione d'uso ..... | 35 |
| Tutela dell'ambiente.....                      | 35 |
| Accessori e ricambi .....                      | 36 |
| Volume di fornitura .....                      | 36 |
| Descrizione dell'apparecchio.....              | 36 |
| Descrizione del funzionamento .....            | 36 |
| Prima messa in funzione .....                  | 37 |
| Messa in funzione .....                        | 37 |
| Esercizio .....                                | 38 |
| Trasporto .....                                | 40 |
| Stoccaggio.....                                | 40 |
| Cura e manutenzione .....                      | 40 |
| Guida alla risoluzione dei guasti.....         | 41 |
| Smaltimento .....                              | 43 |
| Garanzia.....                                  | 43 |
| Dati tecnici.....                              | 43 |
| Dichiarazione di conformità UE.....            | 44 |

## Avvertenze generali



Prima di utilizzare l'apparecchio per la prima volta, leggere le presenti istruzioni per l'uso originali e le allegate avverten-

ze di sicurezza. Agire secondo quanto indicato nelle istruzioni.

Conservare le Istruzioni originali per un uso futuro o per il successivo proprietario.

Un codice QR® per richiamare le istruzioni per l'uso online è disponibile qui:



### Marchi

QR-Code® è un marchio registrato di DENSO WAVE INCORPORATED.

## Avvertenze di sicurezza

### Livelli di pericolo

#### ⚠ PERICOLO

- Indica un pericolo imminente che determina lesioni gravi o la morte.

#### ⚠ AVVERTIMENTO

- Indica una probabile situazione pericolosa che potrebbe determinare lesioni gravi o la morte.

#### ⚠ PRUDENZA

- Indica una probabile situazione pericolosa che potrebbe causare lesioni leggere.

### ATTENZIONE

- Indica una probabile situazione pericolosa che potrebbe determinare danni alle cose.

### Istruzioni di sicurezza robot pulitore

Osservare sempre sia le indicazioni riportate nelle istruzioni, sia le norme generali vigenti in materia di sicurezza/antinfortunistica.

Il radar laser dell'apparecchio è conforme alla norma IEC 60825-1:2014 per la sicurezza dei prodotti laser di classe 1 e non produce radiazioni laser pericolose per il corpo umano.

**⚠ PERICOLO** • Pericolo di soffocamento. Tenere le pellicole di imballaggio fuori dalla portata dei bambini.

- L'utilizzo in ambienti a rischio di esplosione è vietato.
- Non utilizzare l'apparecchio in locali in cui l'aria contiene gas infiammabili provenienti da benzina, gasolio, diluente per vernici, solvente, petrolio o alcolici (rischio di esplosione).
- Non azionare l'apparecchio in locali con fuoco acceso o braci in un camino aperto senza supervisione.
- Non azionare l'apparecchio in locali con candele accese senza supervisione.

**⚠ AVVERTIMENTO** • Questo apparecchio può essere usato da persone con limitate capacità fisiche, sensoriali o mentali e da persone che abbiano poca esperienza e/o conoscenza dell'apparecchio, solo se queste vengono supervisionate oppure se hanno ricevuto istruzioni su come usare in sicurezza l'apparecchio e se hanno compreso i pericoli derivanti dall'uso.

- L'apparecchio può essere utilizzato da bambini a par-

tire da almeno 8 anni se supervisionati o istruiti correttamente sull'utilizzo da parte di una persona responsabile per la loro sicurezza e se hanno compreso i pericoli da esso derivanti. ● Sorvegliare i bambini per assicurarsi che non giochino con l'apparecchio. ● I bambini possono eseguire la pulizia e la manutenzione dell'utente solo sotto supervisione. ● L'apparecchio contiene componenti elettrici, non pulire l'apparecchio sotto acqua corrente. ● Prima di eseguire qualsiasi lavoro di cura e manutenzione spegnere l'apparecchio e staccare la spina. ● Il robot pulitore RCV 5 può essere caricato solo sul dispositivo di ricarica di una stazione di ricarica con il numero componente 9.773-014.0.

**⚠ PRUDENZA.** Per i lavori di riparazione e i lavori sui componenti elettrici, rivolgetevi al servizio clienti autorizzato. ● Spegnere l'apparecchio e staccare la spina prima di qualsiasi operazione di pulizia / manutenzione. ● Rischio di lesioni causate dall'impigliamento di indumenti larghi, capelli o gioielli nelle parti mobili dell'apparecchio. Tenere gli indumenti e i gioielli a distanza dalle parti mobili della macchina. Tenere i capelli lunghi raccolti. ● Pericolo di lesioni. Non toccare mai il rullo spazzola rotante dell'apparecchio con le dita o con attrezzi durante il funzionamento. ● Prestare attenzione al rischio di inciampo a causa del robot pulitore in movimento. ● Pericolo di infortuni e lesioni. Durante il trasporto e la conservazione, prestate attenzione al peso dell'apparecchio, vedi capitolo Specifiche tecniche del manuale. ● I dispositivi di sicurezza servono per la vostra protezione: non modificate né aggirate mai un dispositivo di sicurezza.

**ATTENZIONE.** Per pulire non utilizzare abrasivi, detersivi per vetro o detersivi universali. ● Non utilizzate l'apparecchio con temperature inferiori a 0 °C. ● Utilizzare l'apparecchio soltanto in ambienti interni. ● Non utilizzare l'apparecchio in locali protetti da un impianto di allarme o da un rilevatore di movimento. ● Proteggere l'apparecchio da condizioni atmosferiche estreme, umidità e calore. ● Utilizzare l'apparecchio solo con temperature tra 0 °C e +35 °C. ● Danneggiamento dell'apparecchio. Non salire sull'apparecchio e non appoggiarvi sopra bambini, oggetti o animali domestici. ● Gli oggetti, ad esempio su tavoli o piccoli mobili, possono cadere a causa dell'urto dell'apparecchio. ● L'apparecchio può impigliarsi in cavi elettrici sospesi, tovaglie, corde, ecc. e rovesciare gli oggetti. ● Prima di utilizzare l'apparecchio, raccogliere tutti i cavi dal pavimento per evitare che vengano trascinati durante la pulizia. ● Raccogliere dal pavimento eventuali oggetti fragili o non fissati, come ad esempio i vasi, per evitare che l'apparecchio li urti e li danneggi. ● Non utilizzare l'apparecchio in una zona sopraelevata rispetto al pavimento, ad esempio su un divano. ● Chiudere tutte le aree in cui sussiste il pericolo di caduta dell'apparecchio, ad esempio scale o aree non delimitate. ● Non utilizzare l'apparecchio su pavimenti con liquidi o sostanze appiccicose. ● Non utilizzare l'apparecchio per la pulizia di tappeti a pelo lungo. ● Danneggiamento del radar laser (LiDAR). Non capovolgere l'apparecchio (l'alloggiamento del radar laser (LiDAR) non deve mai toccare il pavimento o superfici dure). ● Non trasportare l'apparecchio per la copertura del radar laser (LiDAR). ● Non utilizzare l'apparecchio per aspirare oggetti appuntiti o di grandi dimensioni, come cocci, ciottoli o pezzi di giocattoli. ● Non spruzzare liquidi all'interno dell'apparecchio e assicurarsi che il contenitore della polvere sia asciutto prima di utilizzarlo. ● Conservare l'apparecchio

completamente carico e spento in un luogo fresco e asciutto.

**Nota.** Il robot pulitore ha difficoltà a rilevare la polvere su tappeti neri.

### Avvertenze di sicurezza stazione di ricarica

**⚠ PERICOLO.** Collegare l'apparecchio solo alla corrente alternata. La tensione indicata sulla targhetta dell'apparecchio deve corrispondere alla tensione di rete. ● In linea generale, per motivi di sicurezza si consiglia di azionare l'apparecchio soltanto tramite un interruttore per dispersione di corrente (massimo 30 mA). ● Mai toccare e afferrare la spina e la presa elettrica con mani bagnate.

**⚠ AVVERTIMENTO.** Allacciare l'apparecchio solo ad un collegamento elettrico installato da un installatore elettrico in conformità alla norma IEC 60364-1. ● Verificare se la tensione di rete coincide con l'indicazione sulla targhetta del caricabatterie. ● L'apparecchio contiene componenti elettrici, non pulire l'apparecchio sotto acqua corrente. ● Pericolo di cortocircuito. Tenere gli oggetti conduttori (ad esempio cacciaviti o simili) lontano dai contatti di carica. ● Pericolo di cortocircuito. Pulire i contatti di carica della stazione di ricarica solo a secco. ● L'apparecchio può essere caricato solo con il caricabatterie originale in dotazione o con un caricabatterie autorizzato dalla KÄRCHER. ● Prima di ogni utilizzo controllare se il cavo di rete presenta danni. Non utilizzare un cavo di rete danneggiato. Se il cavo di rete è danneggiato, sostituirlo con uno di ricambio autorizzato. È possibile ottenere un ricambio adeguato da KÄRCHER o da uno dei nostri partner di assistenza. ● Non aprire l'unità accumulatore. Far effettuare le riparazioni solo da personale specializzato.

**ATTENZIONE.** Utilizzare la docking station solo in locali chiusi. ● Non collocare la stazione di ricarica vicino a fonti di calore, ad esempio stufe. ● Conservare la stazione di ricarica solo al chiuso, in un luogo fresco e asciutto. ● Caricare il robot pulitore almeno una volta al mese per evitare una scarica profonda della batteria. ● Spegnere la stazione di ricarica prima di qualsiasi intervento di cura e manutenzione.

### Impiego conforme alla destinazione d'uso

L'apparecchio è composto da due unità, una stazione di ricarica e un robot pulitore alimentato a batteria.

- L'apparecchio è destinato alla pulizia completamente automatica di pavimenti tessili e duri in ambienti interni. Può essere utilizzato su tutti i comuni pavimenti per una pulizia di manutenzione autonoma e continua.
- Questo apparecchio è stato sviluppato per l'uso domestico e non è indicato per l'impiego commerciale.

### Tutela dell'ambiente



I materiali di imballaggio sono riciclabili. Vi chiediamo di non gettare gli imballaggi nei rifiuti domestici, ma di riciclarli.

Gli apparecchi vecchi contengono materiali riciclabili preziosi da destinare al recupero. Le batterie e le unità accumulatore contengono sostanze che non devono essere disperse nell'ambiente. Gli apparecchi vecchi, le batterie e le unità accumulatore devono quindi essere smaltiti tramite gli appositi sistemi di raccolta.

Osservare le raccomandazioni del legislatore riguardanti l'utilizzo di batterie agli ioni di litio. Smaltire le unità accumulatore esauste e danneggiate secondo le disposizioni vigenti.

### Avvertenze sulle sostanze componenti (REACH)

Per informazioni aggiornate sulle sostanze componenti si veda: [www.kaercher.de/REACH](http://www.kaercher.de/REACH)

## Accessori e ricambi

Utilizzando solamente accessori e ricambi originali, si garantisce un funzionamento sicuro e privo di disturbi dell'apparecchio.

Si possono trovare informazioni riguardo ad accessori e ricambi su [www.kaercher.com](http://www.kaercher.com).

## Volume di fornitura

Il volume di fornitura dell'apparecchio è riportato sulla confezione. Disimballare la confezione e controllare che il contenuto sia completo. In caso di accessori mancanti o danni dovuti al trasporto si prega di contattare il rivenditore.

## Descrizione dell'apparecchio

### Figura A

- ① Interruttore di reset
- ② Copertura superiore
- ③ Sensore laser (LiDAR)
- ④ Tasto On/Off
- ⑤ Tasto "Torna alla stazione di ricarica"
- ⑥ Panno di lavaggio
- ⑦ Spazzola
- ⑧ Unità accumulatore
- ⑨ Ruota
- ⑩ Sensore di caduta
- ⑪ Sensore di collisione
- ⑫ Spazzola l.
- ⑬ Sensore a ultrasuoni
- ⑭ Sensore 3D con fotocamera
- ⑮ Contatti di carica
- ⑯ Supporto per panno
- ⑰ Copertura spazzola
- ⑱ Contenitore della polvere
- ⑲ Serbatoio dell'acqua
- ⑳ Strumento di pulizia
- ㉑ Stazione di ricarica
- ㉒ Spina

## Descrizione del funzionamento

L'apparecchio è composto da una stazione di ricarica e da un robot pulitore alimentato a batteria.

Il robot pulitore mobile riceve la sua energia da una batterie installata. Con una carica della batteria il robot pulitore ha un'autonomia di pulizia di 120 minuti. Se la carica della batteria diminuisce, torna automaticamente alla stazione di ricarica per ricaricarsi.

Il robot pulitore si muove in modo sistematico. Grazie al sensore laser 3D con fotocamera (LiDAR), scansiona il locale e lo pulisce progressivamente. Evita gli ostacoli alti almeno quanto la torre LiDAR.

L'intelligenza artificiale aiuta il robot pulitore a evitare senza problemi ostacoli complessi come cavi o scarpe. A causa del calcolo della strategia di guida intelligente da parte dell'intelligenza artificiale e del conseguente aggiramento degli ostacoli, possono essere necessari alcuni secondi, a seconda della situazione degli ostacoli, prima che il robot riprenda la sua corsa regolare per pulire la superficie libera in corsie rettilinee.

Il design piatto del robot pulitore consente di pulire sotto i mobili come letti, divani e armadi.

Il sensore a ultrasuoni riconosce i tappeti e li evita durante la pulizia a umido o la pulizia combinata. Nella pulizia solo a secco, l'apparecchio aumenta la potenza di aspirazione sui tappeti (Autoboost).

I sensori di caduta, che riconoscono le scale e i gradini, prevengono le cadute.

I sensori di collisione rilevano gli ostacoli e li evitano.

La stazione di ricarica consente di ricaricare la batteria del robot pulitore.

Se il robot pulitore inizia il ciclo di pulizia dalla stazione di ricarica, ritorna alla stazione di ricarica se la carica della batteria è insufficiente.

Al termine della ricarica, il robot pulitore si allontana autonomamente dalla stazione e prosegue il ciclo di pulizia. Una volta terminato il ciclo di pulizia, il robot pulitore torna alla stazione di ricarica per la ricarica.

### Indicatore di stato

| Indicatore LED                 | Stato  |
|--------------------------------|--|
| Acceso fisso di colore blu     | Guida autonoma   |
| Lampeggia lentamente in blu    | Pausa guida autonoma   |
| Lampeggia rapidamente in blu   | Modalità di connessione WLAN                                 |
| Lampeggia lentamente in verde  | Caricamento robot pulitore                                   |
| Fisso di colore verde          | Robot pulitore completamente carico o collegato con successo |
| Lampeggia lentamente in rosso  | Batteria troppo scarica per l'avvio                          |
| Lampeggia rapidamente in rosso | Caso di errore   |

### Funzioni

#### Modalità Sleep

Il robot pulitore passa automaticamente alla modalità Sleep dopo 5 minuti di inattività. Premere un tasto qualsiasi per attivarlo.

- Il robot pulitore non passa alla modalità Sleep quando si trova sulla stazione di ricarica.
- Il robot pulitore si spegne automaticamente se rimane in modalità Sleep per più di 6 ore

#### Modalità di errore

Se il robot pulitore rileva un errore durante il funzionamento, il display lampeggia in rosso e viene emesso un segnale acustico.

Per una soluzione, vedere il capitolo *Guida alla risoluzione dei guasti*.

Se non si interviene entro 5 minuti, il robot pulitore passa automaticamente alla modalità Sleep.

### Modalità "Non disturbare"

La modalità "Non disturbare" è impostata di default. In modalità "Non disturbare", il robot pulitore non riprende una pulizia interrotta, non esegue pulizie programmate e non emette avvisi acustici.

La modalità "Non disturbare" può essere disattivata nell'app. Il download dell'app è descritto nel capitolo *Collegamento del robot pulitore con WLAN e app*.

## Prima messa in funzione

### Posizionamento della stazione di ricarica

#### ⚠ AVVERTIMENTO

Il robot pulitore RCV 5 può essere caricato solo sul dispositivo di ricarica di una stazione di ricarica con il numero componente 9.773-014.0.

- Scegliere la posizione in modo che il robot pulitore possa raggiungere facilmente la stazione di ricarica.
- Assicurare una distanza di almeno 0,5 m a sinistra e a destra della stazione di ricarica e una distanza di almeno 1,5 m davanti alla stazione di ricarica.
- La posizione non deve essere esposta alla luce diretta del sole.

1. Posizionare la stazione di ricarica.

#### Figura B

2. Inserire la spina dell'apparecchio nel supporto del cavo sul lato della stazione di ricarica.

#### Figura C

3. Inserire la spina.

### Collegamento del robot pulitore con la stazione di ricarica

#### Figura D

1. Posizionare il robot pulitore sul pavimento davanti alla stazione di ricarica.
2. Tenere premuto per 3 secondi il tasto On/Off. Il robot pulitore si accende.
3. Non appena l'indicatore si accende, posizionare manualmente il robot pulitore sulla stazione di ricarica e verificare che i contatti di carica siano ben saldi.

Dopo l'avvio iniziale, il robot pulitore si sposta automaticamente alla stazione di ricarica.

### Collegamento del robot pulitore con WLAN e app

Il robot pulitore può essere controllato direttamente tramite i pulsanti sull'apparecchio o tramite l'app utilizzando un dispositivo mobile abilitato alla rete WLAN. Per poter utilizzare tutte le funzioni disponibili, si consiglia di controllare il robot pulitore tramite l'app Kärcher Home Robots.

Prima di scaricare l'app, assicurarsi di soddisfare i seguenti requisiti:

- Il dispositivo mobile è collegato a Internet.
- La WLAN a 2,4 GHz del router è attivata.
- È garantita una copertura WLAN sufficiente.

Scaricare l'app Kärcher Home Robots dall'App Store di Apple® o dal Google Play™ Store.



- Google Play™ e Android™ sono marchi o marchi registrati di Google Inc.
- Apple® e App Store® sono marchi o marchi registrati di Apple Inc.

L'app Kärcher Home Robots offre, tra le altre, le seguenti funzioni principali:

- Mappatura dei locali e dei piani
- Impostazione degli orari
- Definizione di zone no-go e muri virtuali
- Note su guasti o malfunzionamenti e sull'avanzamento della pulizia
- Impostazione delle preferenze di pulizia (modalità di aspirazione)
- Configurazione di zone di pulizia
- Attivazione / Disattivazione della modalità "Non disturbare"
- FAQ con aiuto per guasti dettagliato
- Dettagli di contatto dei centri assistenza KÄRCHER

### Collegamento del robot pulitore con l'app Kärcher Home Robots e la WLAN:

1. Scaricare l'app Kärcher Home Robots dall'App Store di Apple e dal Google Play Store.
2. Aprire l'applicazione Kärcher Home Robots.
3. Creare un account (se non si è ancora registrati).
4. Aggiungere il robot pulitore desiderato.
5. Seguire le istruzioni passo-passo dell'app.

## Messa in funzione

### Montaggio del contenitore della polvere

Per la pulizia a secco, rimuovere il panno di lavaggio e il supporto per il panno, vedere il capitolo *Smontaggio del supporto per panno*.

#### Figura E

1. Aprire la copertura superiore.
2. Premere il contenitore della polvere in posizione finché non si innesta in modo percettibile.
3. Chiudere la copertura superiore.

### Smontaggio del contenitore della polvere

#### Figura F

1. Aprire la copertura superiore.
2. Premere il morsetto.
3. Rimuovere il contenitore della polvere.

### Montaggio del serbatoio dell'acqua

Il serbatoio dell'acqua può contenere una piccola quantità di acqua residua a causa del controllo di qualità. È normale.

#### Figura G

1. Spingere il serbatoio dell'acqua orizzontalmente nel robot pulitore finché non si innesta in modo percettibile.

## Smontaggio del serbatoio dell'acqua

1. Premere un tasto qualsiasi.  
Il robot pulitore si ferma.
2. Smontare il serbatoio dell'acqua.

### Figura H

- a Premere il tasto di bloccaggio verso il basso.
- b Estrarre il serbatoio dell'acqua orizzontalmente dal robot pulitore.

## Montaggio del panno di lavaggio

1. Infilare il panno di lavaggio nella fessura del supporto per panno e fissarlo sul fissaggio a strappo.

### Figura I

## Rimozione del panno di lavaggio

1. Premere un tasto qualsiasi.  
Il robot pulitore si ferma.
2. Estrarre il panno di lavaggio dal fissaggio a strappo del supporto per panno.

### Figura J

## Montaggio del supporto per panno

1. Montare il supporto per panno.

### Figura K

- a Premere i morsetti.
- b Spingere il supporto per panno orizzontalmente nel robot pulitore finché non si innesta in modo percepibile.

## Smontaggio del supporto per panno

1. Premere un tasto qualsiasi.  
Il robot pulitore si ferma.
2. Smontare il supporto per panno.

### Figura L

- a Premere i morsetti.
- b Rimuovere il supporto per panno.

## Ripristino della connessione WLAN

Se si passa a un nuovo router o si cambia la password WLAN, è necessario ripristinare la connessione WLAN del robot pulitore.

### Nota

Sono supportate solo le reti WLAN a 2,4 GHz.

1. Accendere il robot pulitore, vedere capitolo *Accensione del robot pulitore*.
2. Premere contemporaneamente il tasto On/Off e il tasto "Ritorno alla stazione di ricarica" per 7 secondi, finché non viene emesso un messaggio vocale: "Ripristino della connessione WLAN e accesso alla modalità di configurazione della rete".
3. Collegare il robot pulitore alla stazione di ricarica, vedere il capitolo *Collegamento del robot pulitore con la stazione di ricarica*.

## Ripristino delle impostazioni di fabbrica

- Tenere premuto per 3 secondi il tasto Reset. Le impostazioni di fabbrica vengono ripristinate. È installata la versione più recente del firmware.
  - Tenere premuto per 10 secondi il tasto Reset. Le impostazioni di fabbrica vengono ripristinate. Tutte le informazioni sulla connessione di rete, le informazioni sulle mappe, le attività pianificate, le informazioni sulla funzione Non disturbare e le informazioni di personalizzazione vengono eliminate.
- La potenza di aspirazione viene riportata al valore predefinito.

## Impostazione delle zone di pulizia

Il robot pulitore pulisce solo all'interno dell'area selezionata.

Le zone di pulizia possono essere impostate solo con l'app. Il download dell'app è descritto nel capitolo *Collegamento del robot pulitore con WLAN e app*.

- Seguire le istruzioni passo-passo dell'app.

## Impostazione di pareti virtuali

Le pareti virtuali e le aree limitate impediscono al robot pulitore di entrare in aree che non devono essere pulite. Le pareti virtuali possono essere impostate solo con l'app. Il download dell'app è descritto nel capitolo *Collegamento del robot pulitore con WLAN e app*.

- Seguire le istruzioni passo-passo dell'app.

## Attivazione della mappatura

Il robot pulitore parte dalla stazione di ricarica e aggiorna automaticamente la sua mappa dopo aver completato un'attività di pulizia e dopo la ricarica.

La mappatura può essere impostata solo con l'app. Il download dell'app è descritto nel capitolo *Collegamento del robot pulitore con WLAN e app*.

### Nota

*Per evitare di perdere la mappa, attendere qualche secondo dopo la prima mappatura finché la mappa non viene salvata.*

- Seguire le istruzioni passo-passo dell'app.

## Esercizio

### ATTENZIONE

#### *Danni provocati dall'umidità*

*Rimuovere il panno di lavaggio con il supporto per panno prima della ricarica e quando non viene utilizzato, vedere il capitolo *Smontaggio del supporto per panno*.*

*Rimuovere il serbatoio dell'acqua prima della ricarica e quando non viene utilizzato, vedere il capitolo *Smontaggio del serbatoio dell'acqua*.*

*Proteggere i tappeti con pareti virtuali, vedere il capitolo *Impostazione di pareti virtuali*.*

## Accensione del robot pulitore

### Nota

*Se non è possibile accendere il robot pulitore a causa di un livello di carica troppo basso, posizionarlo direttamente sulla stazione di ricarica, vedere il capitolo *Prima messa in funzione*.*

1. Tenere premuto il tasto On/Off se il robot pulitore è in standby e non è sulla stazione di ricarica. La spia luminosa lampeggia per circa 15 secondi durante l'avvio del robot pulitore e poi rimane accesa fissa.  
Il robot pulitore emette un segnale acustico al termine della procedura di avvio.
2. Posizionare il robot pulitore direttamente sulla stazione di ricarica.
3. Premere il tasto On/Off.  
Alla prima messa in funzione, il robot pulitore inizia la mappatura.  
Nel normale funzionamento, il robot pulitore inizia a pulire.

## Impostazione delle modalità di pulizia

Le modalità di pulizia possono essere impostate solo con l'app. Il download dell'app è descritto nel capitolo *Collegamento del robot pulitore con WLAN e app*.

Sono disponibili le seguenti modalità di pulizia:

- Pulizia a secco

- Pulizia combinata
- Pulizia a umido

La potenza di aspirazione e la quantità d'acqua possono essere impostate in ciascuna delle modalità di pulizia.

#### Potenza di aspirazione:

- Bassa
- Standard
- Media
- Turbo

#### Quantità d'acqua:

- Bassa
- Media
- Alta

### Spegnimento del robot pulitore

#### Nota

Il robot pulitore non può essere spento quando si trova sulla stazione di ricarica.

#### Nota

Caricare completamente il robot pulitore prima di lunghe interruzioni delle operazioni di pulizia.

### ATTENZIONE

#### Danni provocati dall'umidità

Rimuovere il panno di lavaggio con il porta panno, vedere il capitolo *Smontaggio del supporto per panno*.  
Rimuovere il serbatoio dell'acqua, vedere il capitolo *Smontaggio del serbatoio dell'acqua*.

1. Tenere premuto il tasto On/Off se il robot pulitore è in standby e non è sulla stazione di ricarica.  
Il robot pulitore si spegne.

### Interruzione della pulizia

1. Premere un tasto qualsiasi durante la pulizia.  
Il robot pulitore si ferma.
2. Premere il tasto On/Off.  
La pulizia continua.
3. Premere il tasto "Torna alla stazione di ricarica".  
La pulizia viene annullata e il robot pulitore torna alla stazione di ricarica.

### Invio manuale del robot pulitore alla ricarica

1. Se il robot pulitore è in movimento, premere un tasto qualsiasi.  
Il robot pulitore si ferma.
2. Premere il tasto "Torna alla stazione di ricarica".  
Il robot pulitore si sposta alla stazione di ricarica per ricaricarsi.

Il robot pulitore torna automaticamente alla stazione di ricarica per ricaricarsi quando ha completato un'attività di pulizia o in caso di esaurimento dell'energia durante un'operazione di pulizia.

### Pulizia a secco

1. Eventualmente svuotare il contenitore della polvere, vedere il capitolo *Svuotamento del contenitore della polvere*.
2. Inserire il panno di lavaggio asciutto nel supporto per panno, vedere il capitolo *Montaggio del panno di lavaggio*.
3. Premere il tasto On/Off.  
Il robot pulitore inizia la pulizia.

### Pulizia a umido

#### Nota

Dopo aver svuotato il serbatoio dell'acqua, nei tubi flessibili possono rimanere delle gocce. Avviando il robot pulito con il serbatoio dell'acqua vuoto è possibile espellere queste gocce.

## ATTENZIONE

### Danneggiamento serbatoio dell'acqua a causa di corrosione e sostanze chimiche

Non versare detersivi, disinfettanti o altri prodotti per la pulizia nel serbatoio dell'acqua.

Non versare acqua calda nel serbatoio dell'acqua.

Non immergere in acqua il serbatoio dell'acqua.

Asciugare i contatti metallici del serbatoio dell'acqua prima di inserirlo.

1. Premere un tasto qualsiasi.  
Il robot pulitore si ferma.
2. Smontare il serbatoio dell'acqua, vedere il capitolo *Smontaggio del serbatoio dell'acqua*.
3. Riempire con acqua.

#### Figura M

a Aprire il coperchio del serbatoio dell'acqua.

b Riempire il serbatoio dell'acqua.

c Chiudere il coperchio del serbatoio dell'acqua.

4. Spingere il serbatoio dell'acqua in posizione finché non si innesta in modo percettibile.

#### Figura G

5. Inumidire il panno sotto l'acqua corrente e strizzarlo per eliminare l'acqua in eccesso.
6. Montare il supporto per panno, vedere il capitolo *Montaggio del supporto per panno*.
7. Montare il panno di lavaggio, vedere il capitolo *Montaggio del panno di lavaggio*.
8. Premere il tasto On/Off.  
Il robot pulitore inizia la pulizia.

### Aggiunta acqua

1. Premere un tasto qualsiasi.  
Il robot pulitore si ferma.
2. Smontare il serbatoio dell'acqua, vedere il capitolo *Smontaggio del serbatoio dell'acqua*.
3. Riempire con acqua.

#### Figura M

a Aprire il coperchio del serbatoio dell'acqua.

b Riempire il serbatoio dell'acqua.

c Chiudere il coperchio del serbatoio dell'acqua.

4. Spingere il serbatoio dell'acqua orizzontalmente nel robot pulitore finché non si innesta in modo percettibile.

#### Figura G

5. Premere il tasto On/Off.  
La pulizia continua.

### Svuotare il serbatoio dell'acqua

1. Premere un tasto qualsiasi.  
Il robot pulitore si ferma.
2. Smontare il serbatoio dell'acqua, vedere il capitolo *Smontaggio del serbatoio dell'acqua*.
3. Aprire il coperchio del serbatoio dell'acqua.
4. Capovolgere il serbatoio dell'acqua e far fuoriuscire l'acqua dall'apertura.

#### Figura O

5. Spingere il serbatoio dell'acqua orizzontalmente nel robot pulitore finché non si innesta in modo percettibile.

#### Figura G

6. Premere il tasto On/Off.  
La pulizia continua.

### Svuotamento del contenitore della polvere

1. Premere un tasto qualsiasi.  
Il robot pulitore si ferma.
2. Smontare il contenitore della polvere, vedere il capitolo *Smontaggio del contenitore della polvere*.

- Svuotare il contenitore della polvere.  
**Figura N**
  - Aprire lo sportello del filtro.
  - Rimuovere lo sportello del filtro.
  - Svuotare il contenitore della polvere.
  - Inserire lo sportello del filtro.
  - Chiudere lo sportello del filtro.
- Montare il contenitore della polvere, vedere il capitolo *Montaggio del contenitore della polvere*.
- Premere il tasto On/Off.  
La pulizia continua.

### Pulizia del panno di lavaggio

Il panno di lavaggio può essere pulito durante un processo di pulizia.

- Premere un tasto qualsiasi.  
Il robot pulitore si ferma.
- Smontare il panno di lavaggio, vedere il capitolo *Rimozione del panno di lavaggio*.
- Pulire il panno di lavaggio.
- Montare il panno di lavaggio, vedere il capitolo *Montaggio del panno di lavaggio*.
- Premere il tasto On/Off.  
La pulizia continua.

## Trasporto

Possibilmente, trasportare o restituire l'apparecchio solo nella confezione originale. Qualora la confezione originale non fosse disponibile, contattare la nostra assistenza.

### Avvertenze di sicurezza riguardo al trasporto

La batteria agli ioni di litio è soggetta ai requisiti del diritto relativo alle merci pericolose.

Una batteria non danneggiata e funzionante può essere trasportata dall'utente in ambiente pubblico, senza l'applicazione di ulteriori requisiti.

In caso di spedizione ad opera di terzi (impresa di trasporti), occorre attenersi a particolari requisiti in materia di imballo e contrassegno.

Osservare anche le disposizioni nazionali.

## Stoccaggio

### ATTENZIONE

#### Danneggiamento del robot pulitore a causa di uno stoccaggio errato

Non riporre il robot pulitore a testa in giù. L'alloggiamento del radar laser (LiDAR) non deve mai entrare in contatto con il pavimento o con oggetti.

Non collocare alcun oggetto sul robot pulitore.

Conservare il robot pulitore completamente carico e spento in un luogo fresco e asciutto.

#### Nota

Per evitare uno scaricamento totale della batteria, ricaricare completamente il robot pulitore al più tardi dopo 5 mesi.

- Pulire il robot pulitore, vedere il capitolo *Pulizia*.
- Caricare completamente il robot pulitore, vedere il capitolo *Invio manuale del robot pulitore alla ricarica*.
- Scollegare le caricabatterie dalla presa di corrente e dalla stazione.
- Spegnere il robot pulitore, vedere il capitolo *Spegnimento del robot pulitore*.
- Conservare il robot pulitore in un luogo fresco e asciutto.

## Cura e manutenzione

### Pulizia

#### Pulizia del contenitore della polvere

- Premere un tasto qualsiasi.  
Il robot pulitore si ferma.
- Smontare il contenitore della polvere, vedere il capitolo *Smontaggio del contenitore della polvere*.
- Svuotare il contenitore della polvere, vedere il capitolo *Svuotamento del contenitore della polvere*.

### ATTENZIONE

#### Danni ai componenti elettronici

Non pulire il contenitore della polvere con acqua.

- Pulire il contenitore della polvere con lo strumento di pulizia in dotazione.

#### Figura P

- Chiudere lo sportello del filtro.
- Montare il contenitore della polvere, vedere il capitolo *Montaggio del contenitore della polvere*.
- Premere il tasto On/Off.  
La pulizia continua.

#### Pulizia del serbatoio dell'acqua

- Premere un tasto qualsiasi.  
Il robot pulitore si ferma.
- Smontare il serbatoio dell'acqua, vedere il capitolo *Smontaggio del serbatoio dell'acqua*.
- Capovolgere il serbatoio dell'acqua e svuotarlo.
- Pulire il serbatoio dell'acqua.
- Spingere il serbatoio dell'acqua orizzontalmente nel robot pulitore finché non si innesta in modo percepibile.

#### Figura G

- Premere il tasto On/Off.  
La pulizia continua.

#### Pulizia dei filtri

Si consiglia di pulire regolarmente i filtri. In questo modo si evita che si intasino.

- Premere un tasto qualsiasi.  
Il robot pulitore si ferma.
- Smontare il contenitore della polvere, vedere il capitolo *Smontaggio del contenitore della polvere*.
- Smontare il filtro.

#### Figura Q

- Premere il morsetto.
  - Aprire la copertura.
  - Rimuovere il filtro.
- Pulire il filtro sotto l'acqua corrente con lo strumento di pulizia in dotazione.
  - Lasciare asciugare completamente il filtro.
  - Montare il filtro.

#### Figura R

- Premere il filtro in posizione.
  - Chiudere la copertura del contenitore della polvere.
- Montare il contenitore della polvere, vedere il capitolo *Montaggio del contenitore della polvere*.
  - Premere il tasto On/Off.  
La pulizia continua.

#### Pulizia della spazzola

- Smontare la spazzola.  
**Figura S**
  - Premere i morsetti.
  - Rimuovere la copertura della spazzola.
  - Rimuovere la spazzola.
  - Rimuovere il cuscinetto della spazzola.



2. Pulire la spazzola e i cuscinetti della spazzola con lo strumento di pulizia in dotazione.
3. Montare la spazzola.
 

**Figura T**

  - a. Inserire il cuscinetto della spazzola.
  - b. Inserire la spazzola.
  - c. Inserire la copertura della spazzola e premerla finché non si innesta in modo percettibile.

#### Pulizia della spazzola laterale

1. Smontare la spazzola laterale.
 

**Figura U**
2. Pulire la spazzola laterale.
3. Montare la spazzola laterale.

#### Pulizia dei sensori di caduta

Pulire mensilmente i sensori di caduta.

#### Figura V

1. Pulire i sensori di caduta con un panno morbido.

#### Pulizia del sensore 3D

La presenza di sporco e polvere sul sensore 3D può compromettere il rilevamento di ostacoli del robot pulitore.

#### Figura W

1. Pulire il sensore 3D con un panno morbido e privo di polvere.

### Sostituzione

#### Sostituzione dei filtri

Si consiglia di sostituire i filtri dopo 3-6 mesi.

1. Premere un tasto qualsiasi. Il robot pulitore si ferma.
2. Smontare il contenitore della polvere, vedere il capitolo *Smontaggio del contenitore della polvere*.
3. Smontare il filtro.

#### Figura Q

- a. Premere il morsetto.
- b. Aprire la copertura.
- c. Rimuovere il filtro.
4. Pulire i filtri sotto l'acqua corrente con lo strumento di pulizia in dotazione.
5. Lasciare asciugare completamente il filtro.

6. Montare il filtro.

#### Figura R

- a. Premere il filtro in posizione.
- b. Chiudere la copertura del contenitore della polvere.
7. Montare il contenitore della polvere, vedere il capitolo *Montaggio del contenitore della polvere*.

#### Sostituzione della spazzola

Si consiglia di sostituire la spazzola dopo 6-12 mesi.

1. Smontare la spazzola.

#### Figura S

- a. Premere i morsetti.
- b. Rimuovere la copertura della spazzola.
- c. Rimuovere la spazzola.
- d. Rimuovere il cuscinetto della spazzola.
2. Montare la spazzola nuova.

#### Figura T

- a. Inserire il cuscinetto della spazzola.
- b. Inserire la spazzola.
- c. Inserire la copertura della spazzola e premerla finché non si innesta in modo percettibile.

#### Sostituzione della spazzola laterale

Si consiglia di sostituire la spazzola laterale dopo 3-6 mesi.

#### Nota

*Per evitare danni, non appoggiare il robot sul sensore laser (LiDAR).*

1. Capovolgere il robot pulitore.
2. Smontare la spazzola laterale.

#### Figura U

3. Montare una spazzola laterale nuova.

#### Sostituzione della batteria

La batteria ha raggiunto la fine del suo ciclo di vita se il robot pulitore si reca costantemente alla stazione di ricarica dopo una breve operazione di pulizia.

1. Spegnerne il robot pulitore, vedere il capitolo *Spegnimento del robot pulitore*.
2. Inviare il robot pulitore al servizio assistenza. Osservare le norme per la spedizione di batterie agli ioni di litio, vedere il capitolo *Trasporto*.

## Guida alla risoluzione dei guasti

I guasti hanno spesso cause semplici che possono essere risolte con l'ausilio della panoramica seguente. In

caso di dubbi o di guasti qui non menzionati si consiglia di rivolgersi al servizio assistenza autorizzato.

| Errore                    | Causa  | Correzione  |
|---------------------------|--|---|
| La batteria non si carica | Contatti di carica sporchi.                                | 1. Pulire i contatti di carica della stazione di ricarica e del robot pulitore con un panno asciutto. |
|                           | Temperatura ambiente inferiore a 0 °C o superiore a 35 °C. | 1. Utilizzare il robot pulitore a temperature superiori a 0 °C e inferiori a 35 °C.                   |

| Errore   | Causa  | Correzione   |
|--|--|--|
| <b>Il robot pulitore non torna alla stazione di ricarica</b>                   | La batteria è scarica.   | 1. Posizionare manualmente il robot pulitore sulla stazione di ricarica e lasciarlo caricare completamente.  |
|  | Il robot pulitore è troppo lontano dalla stazione di ricarica.   | 1. Avvicinare il robot pulitore alla stazione di ricarica.<br>2. Posizionare manualmente il robot pulitore sulla stazione di ricarica.                                   |
|  | Spazio insufficiente intorno alla stazione di ricarica.  | 1. Assicurarsi che ci sia spazio sufficiente intorno alla stazione di ricarica, vedere il capitolo <i>Posizionamento della stazione di ricarica</i> .                    |
|  | Ci sono troppi ostacoli intorno alla stazione di ricarica.   | 1. Posizionare la stazione di ricarica in un'area più aperta, vedere il capitolo <i>Posizionamento della stazione di ricarica</i> .                                      |
|  | Il robot pulitore mappa nuovamente l'ambiente circostante quando viene spostato su una distanza maggiore.            | 1. Posizionare manualmente il robot pulitore sulla stazione di ricarica.   |
|  | Il robot pulitore non è stato avviato dalla stazione di ricarica. In questo caso, ritorna solo al punto di partenza. | 1. Posizionare manualmente il robot pulitore sulla stazione di ricarica.   |
| <b>Il robot pulitore produce rumori insoliti</b>                               | Un corpo estraneo potrebbe essere rimasto incastrato nella spazzola, nella spazzola laterale o in una ruota.         | 1. Spegnerne il robot pulitore.<br>2. Rimuovere eventuali corpi estranei.  |
| <b>Il robot pulitore non pulisce in modo efficiente o lascia della polvere</b> | Il contenitore della polvere è pieno.  | 1. Svuotare il contenitore della polvere, vedere il capitolo <i>Svuotamento del contenitore della polvere</i> .  |
|  | Il filtro è intasato.  | 1. Pulire il filtro, vedere il capitolo <i>Pulizia dei filtri</i>  |
|  | Un corpo estraneo è rimasto incastrato nella spazzola  | 1. Pulire la spazzola, vedere il capitolo <i>Pulizia della spazzola</i> .<br>2. Pulire la spazzola laterale, vedere il capitolo <i>Pulizia della spazzola laterale</i> . |
| <b>Il robot pulitore non continua la pulizia</b>                               | Il robot pulitore è in modalità "Non disturbare".  | 1. Assicurarsi che il robot pulitore non sia in modalità "Non disturbare".   |
|  | Il robot pulitore viene caricato manualmente o è stato posizionato nella stazione di ricarica.                       | 1. Attendere che il robot pulitore sia completamente carico.   |

| Errore  | Causa  | Correzione  |
|---|--|---|
| <b>Il robot pulitore non si avvia</b>   | La temperatura ambiente è inferiore a 0 °C o superiore a 35 °C.                                  | 1. Utilizzare il robot pulitore a temperature superiori a 0 °C e inferiori a 35 °C.   |
|   | Il livello di carica è troppo basso.   | 1. Caricare il robot pulitore.  |
|   | Il sensore di distanza laser (LIDAR) è bloccato.   | 1. Pulire il sensore di distanza laser con un panno asciutto.<br>2. Rimuovere gli ostacoli che bloccano il sensore di distanza laser.<br>3. Spostare il robot pulitore in un'altra posizione e avviarlo.  |
|   | Il sensore di collisione è sporco o troppo vicino alla parete virtuale.                          | 1. Rimuovere i corpi estranei picchiando con cautela sul sensore di collisione.<br>2. Spostare il robot pulitore in un'altra posizione e avviarlo.  |
|   | I sensori di caduta sono sporchi.  | 1. Pulire i sensori di caduta con un panno asciutto.  |
|   | Il serbatoio dell'acqua o il contenitore della polvere non è montato o è montato in modo errato. | 1. Assicurarsi che serbatoio dell'acqua o il contenitore della polvere siano montati e correttamente inseriti, vedere il capitolo <i>Montaggio del serbatoio dell'acqua o Montaggio del contenitore della polvere</i>   |
|   | Filtro non montato o montato in modo errato.   | 1. Assicurarsi che il filtro sia montato correttamente.   |
|   | Filtro sporco.   | 1. Pulire il filtro, vedere il capitolo <i>Pulizia dei filtri</i> .<br>2. Se l'errore persiste, sostituire il filtro, vedere il capitolo <i>Sostituzione dei filtri</i> .   |
|   | Il panno di lavaggio o il supporto per panno non sono montati o sono montati in modo errato.     | 1. Assicurarsi che il panno di lavaggio e il supporto per panno siano montati correttamente, vedere il capitolo <i>Montaggio del panno di lavaggio o Montaggio del supporto per panno</i> .   |
|   | Il robot pulitore è inceppato o bloccato.  | 1. Rimuovere eventuali ostacoli.  |
| <b>Il robot pulitore non riesce a connettersi alla WLAN / Il robot pulitore è offline</b> | Il robot pulitore non è collegato alla rete o non si trova nel raggio d'azione del segnale WLAN. | 1. Assicurarsi che il robot pulitore sia collegato alla rete e si trovi nel raggio d'azione del segnale WLAN.<br>2. Assicurarsi che la password WLAN sia corretta.<br>3. Resettare la WLAN e connettersi nuovamente (le reti WLAN a 5 GHz non sono supportate). |
|   | Il segnale WLAN è troppo debole.   | 1. Assicurarsi che il robot pulitore si trovi nel raggio d'azione del segnale WLAN.   |

## Smaltimento



### ATTENZIONE

Questo apparecchio contiene batterie agli ioni di litio. La rimozione e il corretto smaltimento delle batterie agli ioni di litio devono essere effettuati in conformità alle normative nazionali e statali.



## Garanzia

Le condizioni di garanzia valgono nel rispettivo paese di pubblicazione da parte della nostra società di vendita competente. Entro il termine di garanzia eliminiamo gratuitamente eventuali guasti all'apparecchio, se causati da difetto di materiale o di produzione. Nei casi previsti dalla garanzia si prega di rivolgersi al proprio rivendito-

re, oppure al più vicino centro di assistenza autorizzato, esibendo lo scontrino di acquisto.  
(Indirizzo vedi retro)

## Dati tecnici

### Collegamento elettrico

|                                      |     |         |
|--------------------------------------|-----|---------|
| Potenza nominale                     | W   | 36      |
| Tensione nominale accumulatore       | V   | 14,4    |
| Tipo unità accumulatore              |     | Li-ION  |
| Tensione nominale caricabatterie     | V   | 100-240 |
| Corrente nominale del caricabatterie | A   | 0,8     |
| Capacità batteria                    | mAh | 4800    |
| Capacità nominale batteria           | mAh | 5200    |

|  |                                |                |
|--|--------------------------------|----------------|
| Tempo di funzionamento a batteria completamente carica nel funzionamento normale | min                            | 120            |
| Conessioni wireless  | Wi-Fi IEEE 802.11b/g/n 2,4 GHz |                |
| Frequenza  | MHz                            | 2400-2483,5    |
| Max. potenza del segnale, WLAN   | dBm                            | <20            |
| <b>Dati sulle prestazioni dell'apparecchio</b>                                   |                                |                |
| Volume effettivo del serbatoio di polvere  | ml                             | 330            |
| Volume serbatoio dell'acqua  | ml                             | 240            |
| <b>Dimensioni e pesi robot pulitore</b>  |                                |                |
| Peso   | kg                             | 3,9            |
| Lunghezza x larghezza x altezza  | mm                             | 350 x 350 x 97 |
| <b>Dimensioni e pesi stazione di ricarica</b>                                    |                                |                |
| Peso   | kg                             | 0,4            |
| Lunghezza x larghezza x altezza  | mm                             | 135 x 150 x 99 |

Con riserva di modifiche tecniche.

## Dichiarazione di conformità UE

| Apparecchio | Tipo di costruzione | Banda di frequenza, MHz | Potenza, max. EIRP, mW |
|-------------|---------------------|-------------------------|------------------------|
| RCV5        | WLAN                | 2400-2483,5             | 100                    |

Con la presente Alfred Kärcher GmbH & Co. KG dichiara che il modello di apparecchiatura radio Robo Cleaner è conforme alla direttiva 2014/53/UE. Il testo completo della dichiarazione di conformità UE è disponibile al sito [www.kaercher.com/RCV5](http://www.kaercher.com/RCV5).

## Inhoud

|                                       |    |
|---------------------------------------|----|
| Algemene instructies .....            | 44 |
| Veiligheidsinstructies .....          | 44 |
| Reglementair gebruik .....            | 45 |
| Milieubescherming .....               | 45 |
| Toebehoren en reserveonderdelen ..... | 46 |
| Leveringsomvang .....                 | 46 |
| Beschrijving apparaat .....           | 46 |
| Functionele beschrijving .....        | 46 |
| Eerste inbedrijfstelling .....        | 47 |
| Inbedrijfstelling .....               | 47 |
| Werking .....                         | 48 |
| Transport .....                       | 50 |
| Opslag .....                          | 50 |
| Onderhoud .....                       | 50 |
| Bistand ved feil .....                | 51 |
| Afvalverwijdering .....               | 53 |
| Garantie .....                        | 53 |
| Technische gegevens .....             | 53 |
| EU-conformiteitsverklaring .....      | 54 |

## Algemene instructies



Voordat u het apparaat voor het eerst gebruikt, dient u deze oorspronkelijke

gebruiksaanwijzing en de meegeleverde veiligheidsinstructies door te lezen. Handel dienovereenkomstig. Bewaar de oorspronkelijke gebruiksaanwijzing voor later gebruik of voor de volgende eigenaar. Een QR-code® voor toegang tot de online-gebruiksaanwijzing vindt u in:



### Handelsmerken

QR-Code® is een geregistreerd handelsmerk van DENSO WAVE INCORPORATED.

## Veiligheidsinstructies

### Gevarenniveau

#### ⚠ GEVAAR

- Aanwijzing voor direct dreigend gevaar dat tot zware of dodelijke verwondingen leidt.

#### ⚠ WAARSCHUWING

- Aanwijzing voor een mogelijk gevaarlijke situatie die tot zware of dodelijke verwondingen kan leiden.

#### ⚠ VOORZICHTIG

- Aanwijzing voor een mogelijk gevaarlijke situatie die tot lichte verwondingen kan leiden.

#### LET OP

- Aanwijzing voor een mogelijk gevaarlijke situatie die tot materiële schade kan leiden.

### Veiligheidsinstructies reinigingsrobot

Naast de instructies in de gebruiksaanwijzing moeten ook de algemene wettelijke veiligheidsvoorschriften en de voorschriften inzake ongevallenpreventie in acht worden genomen.

De laserradar van het apparaat voldoet aan IEC 60825-1:2014 voor klasse 1 laserproductveiligheid en produceert geen laserstraling die gevaarlijk is voor het menselijk lichaam.

**⚠ GEVAAR** • Verstikkingsgevaar. Houd verpakingsfolie buiten het bereik van kinderen. • Het apparaat mag niet in explosieve bereiken worden gebruikt.

• Gebruik het apparaat niet in ruimten waar de lucht ontvlambare gassen bevat zoals benzine, stookolie, verfverdunder, oplosmiddelen, petroleum of spiritus (ontploffingsgevaar). • Gebruik het apparaat niet zonder toezicht in ruimten met een brandend vuur of sintels in een open haard. • Gebruik het apparaat niet zonder toezicht in ruimten met brandende kaarsen.

**⚠ WAARSCHUWING** • Personen met verminderde fysieke, sensorische of geestelijke capaciteiten of een gebrek aan ervaring en kennis mogen het apparaat alleen gebruiken onder correct toezicht of wanneer ze door een voor hun veiligheid verantwoordelijke persoon zijn getraind in het veilige gebruik van het apparaat en wanneer zij de hieruit voortvloeiende geva-

ren begrepen hebben. • Kinderen vanaf minstens 8 jaar mogen het apparaat gebruiken wanneer ze in het gebruik zijn getraind of op een correcte manier toezicht op hen wordt gehouden door iemand die verantwoordelijk is voor hun veiligheid en wanneer ze de hieruit voortvloeiende gevaren hebben begrepen. • Houd toezicht op kinderen om ervoor te zorgen dat ze niet met het apparaat spelen. • Kinderen mogen reiniging en gebruikersonderhoud alleen onder toezicht uitvoeren. • Het apparaat bevat elektrische onderdelen, reinig het apparaat niet onder stromend water. • Schakel het apparaat voor alle onderhoudswerkzaamheden uit en trek de netstekker los. • De reinigungsrobot RCV 5 mag alleen worden opgeladen aan de oplaadstation van een oplaadstation met onderdeelnummer 9.773-014.0.

**⚠ VOORZICHTIG** • Laat reparatiewerkzaamheden en werkzaamheden aan elektrische onderdelen alleen door de geautoriseerde klantenservice uitvoeren. • Schakel het apparaat voor elke reiniging / elk onderhoud uit, en trek de netstekker eruit. • Letselgevaar, als losszittende kleding, haren of sieraden door beweeglijke delen van het apparaat wordt gegrepen. Houd kleding en sieraden uit de buurt van beweeglijke delen van de machine. Bind lange haren samen. • Gevaar voor letsel. Raak de draaiende borstelwals van het apparaat tijdens het gebruik nooit aan met vingers of gereedschap. • Wees u bewust van het risico op struikelen door de rondrijdende reinigungsrobot. • Gevaar voor ongevallen en letsel. Neem bij het transport en de opslag van het apparaat het gewicht van het apparaat in acht, zie het hoofdstuk Technische gegevens in de gebruiksaanwijzing. • Veiligheidsinrichtingen zijn er voor uw veiligheid. Verander of omzeil veiligheidsinrichtingen nooit.

**LET OP** • Gebruik voor de reiniging geen schuurmiddelen, glas- of allesreiniger. • Gebruik het apparaat niet bij temperaturen onder 0 °C. • Gebruik het apparaat alleen in binnenruimtes. • Gebruik het apparaat niet in ruimten die zijn beveiligd met een alarmsysteem of bewegingsmelder. • Bescherm het apparaat tegen extreme weersomstandigheden, vochtigheid en hitte. • Gebruik het apparaat alleen bij temperaturen van 0 °C tot +35 °C. • Beschadiging van het apparaat. Ga niet op het apparaat staan en plaats er geen kinderen, voorwerpen of huisdieren op. • Voorwerpen, bijv. op tafels of kleine meubelstukken, kunnen omvallen als het apparaat er tegen botst. • Het apparaat kan verstrikt raken in hangende elektriciteitskabels, tafelkleden, snoeren, enz. en daardoor voorwerpen omstoten. • Raap alle kabels van de vloer op voordat u het apparaat gebruikt, om te voorkomen dat het apparaat ze meesleept tijdens het reinigen. • Raap alle breekbare of losse voorwerpen, zoals vazen, van de vloer op om te voorkomen dat het apparaat er tegenaan botst en schade veroorzaakt. • Gebruik het apparaat niet in een zone die zich boven de vloer bevindt, zoals op een bank. • Sluit alle zones af waar het gevaar bestaat dat het apparaat valt. Bijv. trappen of gaanderijen zonder begrenzing. • Gebruik het apparaat niet op vloeren met vloeistoffen of kleverige substanties. • Gebruik het apparaat niet voor het reinigen van hoogpolige tapijten. • Schade aan de laserradar (LiDAR). Plaats het apparaat niet ondersteboven (de behuizing van de laserradar (LiDAR) mag nooit de grond of harde oppervlakken raken). • Draag het apparaat niet aan de afdekking van de laserradar (LiDAR). • Zuig met het apparaat geen scherpe of grotere voorwerpen op, zoals scherven, stenen of delen van speelgoed. • Spuit geen vloeistoffen in het appa-

raat en zorg ervoor dat het stofreservoir droog is alvorens het te gebruiken. • Bewaar het apparaat volledig opgeladen en uitgeschakeld op een koele en droge plaats.

**Instructie** • De reinigungsrobot heeft moeite met het detecteren van stof op zwarte tapijten.

### Veiligheidsinstructies oplaadstation

**⚠ GEVAAR** • Sluit het apparaat alleen op wisselstroom aan. De aangegeven spanning op het typeplaatje moet overeenkomen met de netspanning. • Om veiligheidsredenen raden wij aan het apparaat alleen met een aardlekschakelaar (maximaal 30 mA) te gebruiken. • Raak stekkers en stopcontacten nooit met vochtige handen aan.

**⚠ WAARSCHUWING** • Sluit het apparaat alleen aan op een elektrische aansluiting die door een electricien conform IEC 60364-1 is uitgevoerd. • Controleer de overeenstemming van de netspanning met de vermelde spanning op het typeplaatje van het oplaadapparaat. • Het apparaat bevat elektrische onderdelen, reinig het apparaat niet onder stromend water. • Kortsluitingsgevaar. Houd geleidende voorwerpen (bijv. schroevendraaiers e.d.) uit de buurt van de oplaadcontacten. • Kortsluitingsgevaar. Reinig de oplaadcontacten van het oplaadstation alleen in droge toestand. • Laad het apparaat alleen op met het meegeleverde originele oplaadapparaat of met een door KÄRCHER toegestaan oplaadapparaat. • Controleer het netsnoer vóór elk gebruik op beschadigingen. Gebruik geen beschadigd netsnoer. Vervang het netsnoer bij beschadigingen door middel van een goedgekeurde vervanging. Voor een geschikte vervanging kunt u terecht bij KÄRCHER of bij een van onze servicepartners. • Accupack niet openen. Laat reparaties alleen door vakpersoneel uitvoeren.

**LET OP** • Gebruik het oplaadstation alleen in binnenruimten. • Plaats het oplaadstation niet in de buurt van warmtebronnen, bijv. verwarmingen. • Bewaar het oplaadstation alleen in binnenruimten, op een koele, droge plaats. • Laad de reinigungsrobot ten minste eenmaal per maand op om diepe ontlading van de batterij te voorkomen. • Schakel het oplaadstation uit vóór alle verzorgings- en onderhoudswerkzaamheden.

### Reglementair gebruik

Het apparaat bestaat uit twee eenheden: een oplaadstation en een op batterijen werkende reinigungsrobot. • Het apparaat is bestemd voor de volautomatische reiniging van textiele en harde vloerbedekkingen binnenshuis. Het kan worden gebruikt op alle gangbare vloerbedekkingen voor een autonome, continue onderhoudsreiniging. • Dit apparaat werd ontwikkeld voor gebruik in privé-huishoudingen en is niet geschikt voor commercieel gebruik.

### Milieubescherming



De verpakkingsmaterialen zijn herbruikbaar. Werp de verpakkingen niet bij het huisvuil, maar zorg dat ze gerecycled worden.

Alle apparaten bevatten waardevolle, herbruikbare materialen die gerecycled moeten worden. Batterijen en accupacks bevatten stoffen die niet in het milieu mogen terechtkomen. Voer oude apparaten, batterijen en accupacks daarom af via geschikte inzamelsystemen.

Neem de aanbevelingen van de wetgever m.b.t. de omgang met lithium-ionen-accu's in acht. Voer verbruikte en defecte accupacks af conform de geldende voorschriften.

### Instructies betreffende inhoudsstoffen (REACH)

Actuele informatie over inhoudsstoffen vindt u op:

[www.kaercher.de/REACH](http://www.kaercher.de/REACH)

## Toebehoren en reserveonderdelen

Gebruik alleen origineel toebehoren en originele reserveonderdelen. Deze garanderen een veilige en storingsvrije werking van het apparaat.

Informatie over toebehoren en reserveonderdelen vindt u onder [www.kaercher.com](http://www.kaercher.com).

## Leveringsomvang

De leveringsomvang van het apparaat is op de verpakking afgebeeld. Controleer de inhoud bij het uitpakken op volledigheid. Bij ontbrekend toebehoren of bij transportschade neemt u contact op met uw distributeur.

## Beschrijving apparaat

### Afbeelding A

- ① Resetschakelaar
- ② Bovenafdekking
- ③ Lasersensor (LiDAR)
- ④ Aan-/uit-toets
- ⑤ Toets "Terug naar oplaadstation"
- ⑥ Poetsdoek
- ⑦ Borstel
- ⑧ Batterijhouder
- ⑨ Wiel
- ⑩ Valsensor
- ⑪ Botsingssensor
- ⑫ Zijborstel
- ⑬ Ultrasoonsensor
- ⑭ 3D-sensor met camera
- ⑮ Oplaadcontacten
- ⑯ Poetsdoekhouder
- ⑰ Borstelafdekking
- ⑱ Stofcontainer
- ⑲ Watertank
- ⑳ Reinigingsgereedschap
- ㉑ Oplaadstation
- ㉒ Netstekker

## Functionele beschrijving

Het apparaat bestaat uit een oplaadstation en een op batterijen werkende reinigingsrobot.

De mobiele reinigingsrobot wordt gevoed door een ingebouwde accu. Op één batterijlading kan de reinigingsrobot tot 120 minuten reinigen. Als de batterijlading afneemt, gaat hij automatisch terug naar het oplaadstation om bij te laden.

De reinigingsrobot beweegt zich systematisch. Met de 3-D-lasersensor met camera (LiDAR) scant hij de ruimte en reinigt hij deze stap voor stap. Hij vermijdt obstakels die ten minste even hoog zijn als de LiDAR-toren. Kunstmatige intelligentie helpt de reinigingsrobot om complexe obstakels zoals kabels of schoenen ongestoord te ontwijken.

Als gevolg van de berekening van de intelligente rijstrategie door de kunstmatige intelligentie en het daaropvolgende vermijden van obstakels, kan het enkele seconden duren, afhankelijk van de obstakelsituatie, voordat de robot zijn normale traject hervat om het vrije gebied in rechte paden schoon te maken.

Het platte ontwerp van de reinigingsrobot maakt het mogelijk om ook onder meubels zoals bedden, sofa's en kasten te reinigen.

De ultrasoonsensor detecteert tapijten en vermijdt ze tijdens de natreiniging of combinatiereiniging. Alleen bij zuivere droogreiniging verhoogt het apparaat de zuigcapaciteit op tapijten (auto-boost).

Valsensoren die trappen en uitspringende delen detecteren, voorkomen valpartijen.

Botsingssensoren detecteren obstakels en ontwijken ze.

In het oplaadstation wordt de batterij van de reinigingsrobot opgeladen.

Indien de reinigingsrobot de reinigingswerkzaamheden start vanaf het oplaadstation, keert hij terug naar het oplaadstation indien de batterijlading onvoldoende is.

Zodra het oplaadproces is voltooid, verlaat de robot zelfstandig het oplaadstation en gaat hij door met de reiniging. De reinigingsrobot keert ook terug naar het oplaadstation om op te laden wanneer hij klaar is met de reiniging.

## Statusweergaven

| Led-indicatie           | Status  |
|-------------------------|---|
| Brandt blauw            | Rijdt autonoom  |
| Knippert langzaam blauw | Autonoom rijden gepauzeerd                                |
| Knippert snel blauw     | WLAN-verbindingsmodus                                     |
| Knippert langzaam groen | Reinigingsrobot laadt op                                  |
| Brandt groen            | Reinigingsrobot volledig opgeladen of succesvol verbonden |
| Knippert langzaam rood  | Batterij te leeg om te starten                            |
| Knippert snel rood      | Foutsituatie  |

## Functionies

### Slaapstand

De reinigingsrobot schakelt na 5 minuten inactiviteit automatisch over naar de slaapstand. Druk op een willekeurige toets om hem wakker te maken.

- De reinigingsrobot schakelt niet over naar de slaapstand wanneer hij op het oplaadstation staat.
- De reinigingsrobot schakelt automatisch uit als hij langer dan 6 uur in de slaapstand staat

### Foutmodus

Indien de reinigingsrobot tijdens het werk een fout vaststelt, knippert de indicator rood en weerklinkt er een signaal.

Voor een oplossing, zie hoofdstuk *Bistand ved feil*.

Indien er binnen 5 minuten geen actie wordt ondernomen, schakelt de reinigungsrobot automatisch over naar de slaapstand.

### Modus "Niet storen"

De modus "Niet storen" is standaard ingesteld. In de modus "Niet storen" hervat de reinigungsrobot een onderbroken reiniging niet, voert hij geen geplande reinigingen uit en geeft hij geen akoestische waarschuwingen.

De modus "Niet storen" kan worden uitgeschakeld in de app. Het downloaden van de app wordt beschreven in het hoofdstuk *Reinigungsrobot met WLAN en app verbinden*.

## Eerste inbedrijfstelling

### Oplaadstation opstellen

#### ⚠ WAARSCHUWING

De reinigungsrobot RCV 5 mag alleen worden opgeladen aan de oplaadstation van een oplaadstation met onderdeelnummer 9.773-014.0.

- Kies de locatie zo dat de reinigungsrobot het oplaadstation gemakkelijk kan bereiken.
  - Zorg voor een afstand van ten minste 0,5 m links en rechts van het oplaadstation en een afstand van ten minste 1,5 m vóór het oplaadstation.
  - De locatie mag niet aan direct zonlicht blootstaan.
1. Stel het oplaadstation op.

#### Afbeelding B

2. Steek de stekker van het netsnoer in de kabelhouder aan de zijkant van het oplaadstation.

#### Afbeelding C

3. Netstekker aansluiten.

### Reinigungsrobot verbinden met het oplaadstation

#### Afbeelding D

1. Plaats de reinigungsrobot op de vloer voor het oplaadstation.
2. Houd de aan-/uitschakelaar 3 seconden ingedrukt. De reinigungsrobot schakelt in.
3. Zodra de indicator oplicht, plaatst u de reinigungsrobot met de hand op het oplaadstation en controleert u of de oplaadcontacten goed contact hebben.

Na de eerste inbedrijfstelling rijdt de reinigungsrobot automatisch naar het oplaadstation.

### Reinigungsrobot met WLAN en app verbinden

De reinigungsrobot kan rechtstreeks worden bediend via toetsen op het apparaat of via een app op een WLAN-compatibel mobiel apparaat. Om alle beschikbare functies te kunnen gebruiken, wordt het aanbevolen om de reinigungsrobot te besturen via de Kärcher Home Robots-app.

Voordat u de app downloadt, zorg u voor het volgende:

- Het mobiele apparaat is verbonden met het internet.
- Het 2,4 GHz WLAN van de router is geactiveerd.
- Er is voldoende WLAN-dekking gegarandeerd.

Download de Kärcher Home Robots-app uit de Apple App Store® of uit de Google Play™ Store.



- Google Play™ en Android™ zijn handelsmerken of geregistreerde handelsmerken van Google Inc.
- Apple® en App Store® zijn handelsmerken of geregistreerde handelsmerken van Apple Inc.

De Kärcher Home Robots-app biedt onder andere de volgende hoofdfuncties:

- In kaart brengen van de ruimten en verschillende verdiepingen
- Tijdschema's instellen
- No-go zones en virtuele wanden definiëren
- Instructies over fouten of storingen en het verloop van de reiniging
- Instellen van reinigingsvoorkeuren (zuigstanden)
- Instellen van reinigingszones
- Activeren / deactiveren van de modus "Niet storen"
- Veelgestelde vragen met gedetailleerde probleemoplossing
- Contactgegevens van de KÄRCHER servicecenters

### Reinigungsrobot met de Kärcher Home Robots-app en WLAN verbinden:

1. Download de KÄRCHER Home Robots-app in de Apple App Store of de Google Play Store.
2. Open de Kärcher Home Robots-app.
3. Een account aanmaken (als u nog niet bent geregistreerd).
4. Voeg de gewenste reinigungsrobot toe.
5. Volg de stap-voor-stap instructies in de app.

## Inbedrijfstelling

### Stofreservoir plaatsen

Verwijder voor droog reinigen de poetsdoek en de poetsdoekhouder, zie hoofdstuk *Poetsdoekhouder verwijderen*.

#### Afbeelding E

1. Open de bovenafdekking.
2. Druk het stofreservoir op zijn plaats tot u het hoort vastklikken.
3. Sluit de bovenafdekking.

### Stofreservoir verwijderen

#### Afbeelding F

1. Open de bovenafdekking.
2. Druk op de klem.
3. Neem het stofreservoir uit.

### Watertank plaatsen

De watertank kan een kleine hoeveelheid restwater bevatten als gevolg van de kwaliteitscontrole. Dat is normaal.

#### Afbeelding G

1. Duw de watertank horizontaal in de reinigungsrobot tot hij hoorbaar vastklikt.

### Watertank verwijderen

1. Druk op een willekeurige toets. De reinigungsrobot stopt.
2. Verwijder de watertank.

#### Afbeelding H

- a Duw de vergrendelingstoets omlaag.

- Trek de watertank horizontaal uit de reinigungsrobot.

### Poetsdoek plaatsen

- Steek de poetsdoek in de gleuf van de poetsdoekhouder en zet vast aan de klittenbandbevestiging.  
**Afbeelding I**

### Poetsdoek verwijderen

- Druk op een willekeurige toets.  
De reinigungsrobot stopt.
- Trek de poetsdoek van de klittenbandbevestiging van de poetsdoekhouder af.  
**Afbeelding J**

### Poetsdoekhouder plaatsen

- Plaats de poetsdoekhouder.  
**Afbeelding K**
  - Druk de klemmen samen.
  - Duw de poetsdoekhouder horizontaal in de reinigungsrobot tot hij hoorbaar vastklikt.

### Poetsdoekhouder verwijderen

- Druk op een willekeurige toets.  
De reinigungsrobot stopt.
- Verwijder de poetsdoekhouder.  
**Afbeelding L**
  - Druk de klemmen samen.
  - Neem de poetsdoekhouder uit.

### WLAN-verbinding resetten

Als u overschakelt naar een nieuwe router of uw WLAN-wachtwoord wijzigt, moet u de WLAN-verbinding van de reinigungsrobot opnieuw instellen.

#### Instructie

*Alleen 2,4-GHz WLAN-netwerken worden ondersteund.*

- Schakel de reinigungsrobot in, zie hoofdstuk *Reinigungsrobot inschakelen*.
- Druk de aan-/uit-toets en de toets "Terug naar oplaadstation" gelijktijdig gedurende 7 seconden in totdat een stem zegt: "De WLAN-verbinding resetten en naar de netwerkconfiguratiemodus gaan".
- Sluit de reinigungsrobot aan op het oplaadstation, zie hoofdstuk *Reinigungsrobot verbinden met het oplaadstation*.

### Fabrieksinstellingen herstellen

- De resettoets 3 seconden lang ingedrukt houden. De fabrieksinstellingen worden hersteld. De laatste versie van de firmware is geïnstalleerd.
- De resettoets 10 seconden lang ingedrukt houden. De fabrieksinstellingen worden hersteld. Alle netwerkverbindingeninformatie, kaartinformatie, geplande taken en niet storen-informatie en aanpassingsinformatie worden gewist. De zuigcapaciteit wordt teruggezet op de standaardwaarde.

### Reinigingszones instellen

De reinigungsrobot reinigt alleen binnen het geselecteerde bereik.

Reinigingszones kunnen alleen met de app worden ingesteld. Het downloaden van de app wordt beschreven in het hoofdstuk *Reinigungsrobot met WLAN en app verbinden*.

- Volg de stap-voor-stap instructies in de app.

### Virtuele wanden instellen

Virtuele wanden en zones met beperkingen voorkomen dat de reinigungsrobot in zones terechtkomt die niet mogen worden gereinigd.

Virtuele wanden kunnen alleen met de app worden ingesteld. Het downloaden van de app wordt beschreven in het hoofdstuk *Reinigungsrobot met WLAN en app verbinden*.

- Volg de stap-voor-stap instructies in de app.

### Kartering activeren

De reinigungsrobot start vanaf het oplaadstation en werkt zijn kaart automatisch bij na het voltooien van een reinigingstaak en na het opladen.

De kartering kan alleen met de app worden ingesteld. Het downloaden van de app wordt beschreven in het hoofdstuk *Reinigungsrobot met WLAN en app verbinden*.

#### Instructie

*Om te voorkomen dat de kaart verloren gaat, moet u na de eerste kartering een paar seconden wachten tot de kaart is opgeslagen.*

- Volg de stap-voor-stap instructies in de app.

## Werking

### LET OP

#### Schade door vocht

*Verwijder de poetsdoek met poetsdoekhouder vóór het opladen en wanneer hij niet wordt gebruikt, zie hoofdstuk *Poetsdoekhouder verwijderen*.*

*Watertank verwijderen vóór het opladen en wanneer deze niet wordt gebruikt, zie hoofdstuk *Watertank verwijderen*.*

*Bescherm tapijten met virtuele wanden, zie hoofdstuk *Virtuele wanden instellen*.*

### Reinigungsrobot inschakelen

#### Instructie

*Plaats de reinigungsrobot direct op het oplaadstation indien hij niet kan worden ingeschakeld vanwege een te lage ladingstoestand, zie hoofdstuk *Eerste inbedrijfstelling*.*

- Houd de aan-/uit-toets ingedrukt wanneer de reinigungsrobot in stand-by staat en niet op het oplaadstation staat.  
Het signaallampje knippert ca. 15 seconden terwijl de reinigungsrobot opstart en brandt dan permanent. De reinigungsrobot geeft een geluidssignaal wanneer de opstart voltooid is.
- Plaats de reinigungsrobot direct op het oplaadstation.
- Druk op de aan-/uit-toets.  
Bij de eerste opstart begint de reinigungsrobot te mappen.  
In werking begint de reinigungsrobot te reinigen.

### Reinigingsmodi instellen

Reinigingsmodi kunnen alleen met de app worden ingesteld. Het downloaden van de app wordt beschreven in het hoofdstuk *Reinigungsrobot met WLAN en app verbinden*.

De volgende reinigungsmodi zijn beschikbaar:

- Droogreiniging
- Combireiniging
- Natreiniging

De zuigcapaciteit en de hoeveelheid water kunnen in elk van de reinigungsmodi worden ingesteld.

**Zuigcapaciteit:**



- Stil
- Standaard
- Medium
- Turbo

#### Waterhoeveelheid:

- Laag
- Medium
- Omhoog

### Reinigingsrobot uitschakelen

#### Instructie

De reinigingsrobot kan niet worden uitgeschakeld wanneer hij op het oplaadstation staat.

#### Instructie

Laad de reinigingsrobot volledig op vóór langere werkonderbrekingen.

### LET OP

#### Schade door vocht

Verwijder de poetsdoek met poetsdoekhouder, zie hoofdstuk *Poetsdoekhouder verwijderen*.

Watertank verwijderen, zie hoofdstuk *Watertank verwijderen*.

1. Houd de aan-/uit-toets ingedrukt wanneer de reinigingsrobot in stand-by staat en niet op het oplaadstation staat.  
De reinigingsrobot schakelt uit.

### Reiniging onderbreken

1. Druk tijdens het reinigen op een willekeurige toets.  
De reinigingsrobot stopt.
2. Druk op de aan-/uit-toets.  
De reiniging wordt verdergezet.
3. Druk op de toets "Terug naar oplaadstation".  
De reiniging wordt geannuleerd en de reinigingsrobot keert terug naar het oplaadstation.

### Reinigingsrobot handmatig naar oplading sturen

1. Indien de reinigingsrobot in beweging is, druk dan op een willekeurige toets.  
De reinigingsrobot stopt.
2. Druk op de toets "Terug naar oplaadstation".  
De reinigingsrobot gaat naar het oplaadstation om op te laden.

De reinigingsrobot keert automatisch terug naar het oplaadstation om op te laden wanneer hij klaar is met een reinigingsstaak of wanneer hij tijdens een reinigingsproces te weinig energie heeft.

### Droog vegen

1. Zo nodig het stofreservoir leegmaken, zie hoofdstuk *Stofreservoir leegmaken*.
2. Steek de droge poetsdoek in de poetsdoekhouder, zie hoofdstuk *Poetsdoek plaatsen*.
3. Druk op de aan-/uit-toets.  
De reinigingsrobot begint met de reiniging.

### Nat vegen

#### Instructie

Na het legen van de watertank kunnen er druppels in de slangen achterblijven. Indien de reinigingsrobot wordt gestart met een lege watertank, kunnen deze druppels worden afgegeven.

### LET OP

#### Beschadiging van de watertank door corrosie en chemische stoffen

Doe geen detergents, ontsmettingsmiddelen of andere reinigingsproducten in de watertank.

*Giet geen heet water in de watertank.*

*Dompel de watertank niet onder in water.*

*Droog de metalen contacten van de watertank alvorens de watertank te plaatsen.*

1. Druk op een willekeurige toets.  
De reinigingsrobot stopt.
2. De watertank demonteren, zie hoofdstuk *Watertank verwijderen*.
3. Vul met water.  
**Afbeelding M**
  - a Open het deksel van de watertank.
  - b De watertank vullen.
  - c Sluit het deksel van de watertank.
4. Druk de watertank op zijn plaats tot u het hoort vastklikken.  
**Afbeelding G**
  5. Poetsdoek onder stromend water bevochtigen en uitwringen om overtollig water te verwijderen.
  6. De poetsdoekhouder plaatsen, zie hoofdstuk *Poetsdoekhouder plaatsen*.
  7. Plaats de poetsdoek, zie hoofdstuk *Poetsdoek plaatsen*.
  8. Druk op de aan-/uit-toets.  
De reinigingsrobot begint met de reiniging.

### Water bijvullen

1. Druk op een willekeurige toets.  
De reinigingsrobot stopt.
2. De watertank demonteren, zie hoofdstuk *Watertank verwijderen*.
3. Vul met water.  
**Afbeelding M**
  - a Open het deksel van de watertank.
  - b De watertank vullen.
  - c Sluit het deksel van de watertank.
4. Duw de watertank horizontaal in de reinigingsrobot tot hij hoorbaar vastklikt.  
**Afbeelding G**
5. Druk op de aan-/uit-toets.  
De reiniging wordt verdergezet.

### Watertank legen

1. Druk op een willekeurige toets.  
De reinigingsrobot stopt.
2. De watertank demonteren, zie hoofdstuk *Watertank verwijderen*.
3. Open het deksel van de watertank.
4. De watertank omkeren en het water uit de opening laten lopen.  
**Afbeelding O**
5. Duw de watertank horizontaal in de reinigingsrobot tot hij hoorbaar vastklikt.  
**Afbeelding G**
6. Druk op de aan-/uit-toets.  
De reiniging wordt verdergezet.

### Stofreservoir leegmaken

1. Druk op een willekeurige toets.  
De reinigingsrobot stopt.
2. Het stofreservoir demonteren, zie hoofdstuk *Stofreservoir verwijderen*.
3. Leeg de stofcontainer.  
**Afbeelding N**
  - a Open de filterklep.
  - b Neem de filterklep af.
  - c Leeg de stofcontainer.
  - d Plaats de filterklep.
  - e Sluit de filterklep.

4. Het stofreservoir plaatsen, zie hoofdstuk *Stofreservoir plaatsen*.
5. Druk op de aan-/uit-toets.  
De reiniging wordt verdergezet.

### Poetsdoek reinigen

De poetsdoek kan worden gereinigd tijdens een reinigingsproces.

1. Druk op een willekeurige toets.  
De reinigungsrobot stopt.
2. De poetsdoek verwijderen, zie hoofdstuk *Poetsdoek verwijderen*.
3. Reinig de poetsdoek.
4. Plaats de poetsdoek, zie hoofdstuk *Poetsdoek plaatsen*.
5. Druk op de aan-/uit-toets.  
De reiniging wordt verdergezet.

## Transport

Het apparaat het best alleen in de originele verpakking transporteren of terugsturen. Als de originele verpakking niet beschikbaar is, gelieve dan met onze service contact op te nemen.

### Veiligheidsinstructies voor het transport

De Lithium-Ion-accu valt onder de vereisten van het recht m.b.t. gevaarlijke goederen.

Een onbeschadigde en functionele accu kan door de gebruiker zonder bijkomende voorwaarden op de openbare weg worden vervoerd.

Neem bij het verzenden door derden (transportonderneming) de bijzondere vereisten aan verpakking en markering in acht.

Neem de nationale voorschriften in acht.

## Opslag

### LET OP

**Beschadiging van de reinigungsrobot door verkeerde opslag**

*Berg de reinigungsrobot niet ondersteboven op. De behuizing van de laserradar (LiDAR) mag nooit in contact komen met de grond of voorwerpen.*

*Plaats geen voorwerpen op de reinigungsrobot.*

*Bewaar de reinigungsrobot volledig opgeladen en uitgeschakeld op een koele en droge plaats.*

### Instructie

*Om een diepe ontlading van de batterij te voorkomen, dient u de reinigungsrobot uiterlijk na 5 maanden volledig op te laden.*

1. Reinig de reinigungsrobot, zie hoofdstuk *Reinigen*.
2. Laad de reinigungsrobot volledig op, zie hoofdstuk *Reinigungsrobot handmatig naar oplading sturen*.
3. Trek de stekker van de lader uit het stopcontact en uit het station.
4. Schakel de reinigungsrobot uit, zie hoofdstuk *Reinigungsrobot uitschakelen*.
5. Bewaar de reinigungsrobot op een koele en droge plaats.

## Onderhoud

### Reinigen

#### Stofreservoir reinigen

1. Druk op een willekeurige toets.  
De reinigungsrobot stopt.
2. Het stofreservoir demonteren, zie hoofdstuk *Stofreservoir verwijderen*.

3. Het stofreservoir leegmaken, zie hoofdstuk *Stofreservoir leegmaken*.

### LET OP

**Beschadiging van elektronische onderdelen**

*Reinig het stofreservoir niet met water.*

4. Reinig het stofreservoir met het bijgeleverde reinigungs-gereedschap.  
**Afbeelding P**
5. Sluit de filterklep.
6. Het stofreservoir plaatsen, zie hoofdstuk *Stofreservoir plaatsen*.
7. Druk op de aan-/uit-toets.  
De reiniging wordt verdergezet.

#### Watertank reinigen

1. Druk op een willekeurige toets.  
De reinigungsrobot stopt.
2. De watertank demonteren, zie hoofdstuk *Watertank verwijderen*.
3. Draai de watertank ondersteboven en maak hem leeg.
4. Reinig de watertank.
5. Duw de watertank horizontaal in de reinigungsrobot tot hij hoorbaar vastklikt.  
**Afbeelding G**
6. Druk op de aan-/uit-toets.  
De reiniging wordt verdergezet.

#### Filter reinigen

Wij adviseren de filters regelmatig te reinigen. Dit voorkomt dat ze verstopt raken.

1. Druk op een willekeurige toets.  
De reinigungsrobot stopt.
2. Het stofreservoir demonteren, zie hoofdstuk *Stofreservoir verwijderen*.
3. Verwijder het filter.  
**Afbeelding Q**
- a Druk op de klem.
- b Open de afdekking.
- c Het filter verwijderen.
4. Reinig het filter onder stromend water met het bijgeleverde reinigungs-gereedschap.
5. Laat het filter volledig drogen.
6. Monteer het filter.  
**Afbeelding R**
- a Druk het filter in positie.
- b Sluit de afdekking van het stofreservoir.
7. Het stofreservoir plaatsen, zie hoofdstuk *Stofreservoir plaatsen*.
8. Druk op de aan-/uit-toets.  
De reiniging wordt verdergezet.

#### Borstel reinigen

1. Verwijder de borstel.  
**Afbeelding S**
- a Druk de klemmen samen.
- b Verwijder de borstelaafdekking.
- c Verwijder de borstel.
- d Verwijder het borstellager.
2. Reinig de borstel en de borstellagers met het bijgeleverde reinigungs-gereedschap.
3. Monteer de borstel.  
**Afbeelding T**
- a Steek het borstellager op.
- b Plaats de borstel.
- c Plaats de borstelaafdekking en druk omlaag tot het hoorbaar vastklikt.

### Zijborstel reinigen

1. Verwijder de zijborstel.

#### Afbeelding U

2. Reinig de zijborstel.
3. Plaats de zijborstel.

### Valsensoren reinigen

Reinig de valsensoren maandelijks.

#### Afbeelding V

1. Veeg de valsensoren af met een zachte doek.

### 3-D-sensor reinigen

Vuil en stof op de 3-D sensor kunnen de obstakeldetectie van de reinigingsrobot beïnvloeden.

#### Afbeelding W

1. Veeg de 3-D-sensor af met een zachte, stofvrije doek.

### Vervangen

#### Filter vervangen

Wij raden aan de filters na 3 tot 6 maanden te vervangen.

1. Druk op een willekeurige toets.  
De reinigingsrobot stopt.
2. Het stofreservoir demonteren, zie hoofdstuk *Stofreservoir verwijderen*.
3. Verwijder het filter.

#### Afbeelding Q

- a Druk op de klem.
  - b Open de afdekking.
  - c Het filter verwijderen.
4. Reinig de filters onder stromend water met het bijgeleverde reinigingsgereedschap.
  5. Laat de filters volledig drogen.
  6. Monteer het filter.

#### Afbeelding R

- a Druk het filter in positie.
- b Sluit de afdekking van het stofreservoir.

7. Het stofreservoir plaatsen, zie hoofdstuk *Stofreservoir plaatsen*.

### Borstel vervangen

Wij adviseren de borstel na 6 tot 12 maanden te vervangen.

1. Verwijder de borstel.

#### Afbeelding S

- a Druk de klemmen samen.
- b Verwijder de borstelafdekking.
- c Verwijder de borstel.
- d Verwijder het borstellager.

2. Nieuwe borstel inbouwen.

#### Afbeelding T

- a Steek het borstellager op.
- b Plaats de borstel.
- c Plaats de borstelafdekking en druk omlaag tot het hoorbaar vastklikt.

### Zijborstel vervangen

Wij raden aan de zijborstel na 3 tot 6 maanden te vervangen.

#### Instructie

*Plaats de robot niet op de lasersensor (LiDAR) om schade te voorkomen.*

1. Draai de reinigingsrobot ondersteboven.
2. Verwijder de zijborstel.

#### Afbeelding U

3. Nieuwe zijborstel inbouwen.

### Batterij vervangen

De batterij heeft het einde van haar levensduur bereikt als de reinigingsrobot na een korte reinigingswerking voortdurend naar het station rijdt om op te laden.

1. Schakel de reinigingsrobot uit, zie hoofdstuk *Reinigingsrobot uitschakelen*.
2. Stuur de reinigingsrobot naar de klantenservice.  
Neem de voorschriften voor het verzenden van lithium-ionbatterijen in acht, zie hoofdstuk *Transport*.

## Bistand ved feil

Feil har oftast enkle årsaker som du selv kan utbedre ved hjelp av følgende oversikt. I tvilstilfeller, eller ved

driftsforstyrrelser som ikke er nevnt her, kan du kontakte vår autoriserte kundeservice.

| Fout                   | Oorzaak   | Remedie   |
|------------------------|---|---|
| Batterij laadt niet op | Oplaadcontacten vuil.                           | 1. Veeg de oplaadcontacten op zowel het oplaadstation als de reinigingsrobot af met een droge doek. |
|                        | Omgevingstemperatuur onder 0 °C of boven 35 °C. | 1. Gebruik reinigingsrobots bij temperaturen boven 0 °C en onder 35 °C.                             |

| <b>Fout</b>  | <b>Oorzaak</b>  | <b>Remedie</b>   |
|--|---|--|
| <b>De reinigingsrobot keert niet terug naar het oplaadstation</b>    | Batterij is volledig leeg.  | 1. Plaats de reinigingsrobot handmatig op het oplaadstation en laat hem volledig opladen.  |
|  | De reinigingsrobot is te ver verwijderd van het oplaadstation.  | 1. Breng de reinigingsrobot dichterbij het oplaadstation.<br>2. Plaats de reinigingsrobot handmatig op het oplaadstation.                |
|  | Niet genoeg ruimte rond het oplaadstation.  | 1. Zorg ervoor dat er voldoende ruimte is rond het oplaadstation, zie hoofdstuk <i>Oplaadstation opstellen</i> .                         |
|  | Er zijn te veel obstakels aanwezig rond het oplaadstation.  | 1. Plaats het oplaadstation in een meer open ruimte, zie hoofdstuk <i>Oplaadstation opstellen</i> .                                      |
|  | De reinigingsrobot brengt zijn omgeving opnieuw in kaart wanneer hij over een relatief grote afstand werd verplaatst.                 | 1. Plaats de reinigingsrobot handmatig op het oplaadstation.   |
|  | De reinigingsrobot werd niet vanaf het oplaadstation gestart. In dat geval keert hij alleen terug naar de plaats waar hij gestart is. | 1. Plaats de reinigingsrobot handmatig op het oplaadstation.   |
| <b>De reinigingsrobot maakt ongewone geluiden</b>                    | Een vreemd voorwerp kan vastzitten in de borstel, de zijborstel of een wiel.  | 1. Schakel de reinigingsrobot uit.<br>2. Verwijder het vreemde voorwerp.   |
| <b>De reinigingsrobot reinigt niet efficiënt of laat stof achter</b> | De stofcontainer is vol.  | 1. Het stofreservoir leegmaken, zie hoofdstuk <i>Stofreservoir leegmaken</i> .   |
|  | Het filter is verstopt.   | 1. Het filter reinigen, zie hoofdstuk <i>Filter reinigen</i>   |
|  | Een vreemd voorwerp is vast komen te zitten in de borstel   | 1. De borstel reinigen, zie hoofdstuk <i>Borstel reinigen</i> .<br>2. De zijborstel reinigen, zie hoofdstuk <i>Zijborstel reinigen</i> . |
| <b>De reinigingsrobot gaat niet verder met reinigen</b>              | De reinigingsrobot staat in de modus "Niet storen".   | 1. Zorg ervoor dat de reinigingsrobot niet in de modus "Niet storen" staat.  |
|  | De reinigingsrobot wordt handmatig opgeladen of werd in het oplaadstation geplaatst.  | 1. Wacht tot de reinigingsrobot volledig is opgeladen.   |

| Fout   | Oorzaak  | Remedie  |
|--|--|--|
| <b>De reinigingsrobot start niet</b>   | De omgevingstemperatuur is lager dan 0 °C of hoger dan 35 °C.  | 1. Gebruik reinigingsrobots bij temperaturen boven 0 °C en onder 35 °C.  |
|  | Ladingstoestand is te laag.  | 1. Laad de reinigingsrobot op.   |
|  | Laserafstandssensor (LiDAR) is geblokkeerd.  | 1. Reinig de laserafstandssensor met een droge doek.<br>2. Verwijder obstakels die de laserafstandssensor blokkeren.<br>3. Breng de reinigingsrobot naar een andere locatie en start hem.  |
|  | Botsingssensor is vuil of te dicht bij de virtuele wand.   | 1. Verwijder vreemde voorwerpen door voorzichtig op de botsingssensor te tikken.<br>2. Breng de reinigingsrobot naar een andere locatie en start hem.  |
|  | Valsensoren zijn vuil.   | 1. Reinig de valsensoren met een droge doek.   |
|  | Watertank of stofreservoir is niet of verkeerd geplaatst.  | 1. Zorg ervoor dat de watertank of het stofreservoir is geplaatst en correct is vastgeklinkt, zie hoofdstuk <i>Watertank plaatsen of Stofreservoir plaatsen</i>  |
|  | Filter niet of verkeerd geïnstalleerd.   | 1. Zorg ervoor dat het filter correct is geïnstalleerd.  |
|  | Filter verontreinigd.  | 1. Reinig het filter, zie hoofdstuk <i>Filter reinigen</i> .<br>2. Indien de fout blijft bestaan, vervang dan het filter, zie hoofdstuk <i>Filter vervangen</i> .  |
|  | Poetsdoek of poetsdoekhouder niet of verkeerd geïnstalleerd.   | 1. Controleer of de poetsdoek en de poetsdoekhouder correct zijn geplaatst, zie hoofdstuk <i>Poetsdoek plaatsen of Poetsdoekhouder plaatsen</i> .  |
|  | De reinigingsrobot is vastgelopen of zit vast.   | 1. Obstakels weghalen.   |
| De reinigingsrobot of een van zijn wielen is niet in contact met de grond.                         | 1. Plaats de reinigingsrobot op een vlakke ondergrond.   |  |
| <b>De reinigingsrobot kan geen verbinding maken met het WLAN / De reinigingsrobot gaat offline</b> | De reinigingsrobot is niet verbonden met het netwerk of bevindt zich niet binnen het bereik van het wifisignaal. | 1. Zorg ervoor dat de reinigingsrobot is verbonden met het netwerk en zich binnen het bereik van het wifisignaal bevindt.<br>2. Controleer of het wifiwachtwoord correct is.<br>3. Reset het WLAN en maak opnieuw verbinding (5-GHz WLAN-netwerken worden niet ondersteund). |
|  | Het WLAN-signaal is te zwak.   | 1. Zorg ervoor dat de reinigingsrobot zich binnen het bereik van het WLAN-signaal bevindt.   |

## Afvalverwijdering



### WAARSCHUWING

Dit apparaat bevat lithium-ionbatterijen. Het verwijderen en op de juiste wijze afvoeren van lithium-ionbatterijen dient te geschieden in overeenstemming met de nationale en landelijke voorschriften.



## Garantie

In elk land gelden de garantievoorwaarden die door onze verantwoordelijke verkoopmaatschappij zijn uitgegeven. Mogelijke storingen aan uw apparaat verhelpen we binnen de garantieperiode gratis, voor zover een materiaal- of fabricagefout de oorzaak is. Als u gebruik wilt maken van de garantie, neemt u met uw aankoopbon contact op met uw distributeur of de dichtstbijzijnde geautoriseerde klantenservice. (adres zie achterzijde)

## Technische gegevens

### Elektrische aansluiting

|   |                                |         |
|---|--------------------------------|---------|
| Nominaal vermogen   | W                              | 36      |
| Nominale spanning accu                                      | V                              | 14,4    |
| Accupacktype  |                                | Li-ION  |
| Nominale spanning oplaadapparaat                            | V                              | 100-240 |
| Nominale stroom lader                                       | A                              | 0,8     |
| Accucapaciteit  | mAh                            | 4800    |
| Nominale capaciteit batterij                                | mAh                            | 5200    |
| Bedrijfstijd bij volledig opgeladen accu in normaal bedrijf | min                            | 120     |
| Draadloze verbindingen                                      | Wi-Fi IEEE 802.11b/g/n 2,4 GHz |         |

|  |     |                |
|--|-----|----------------|
| Frequentie                                     | MHz | 2400-2483.5    |
| Max. signaalsterkte, WLAN                      | dBm | <20            |
| <b>Gegevens capaciteit apparaat</b>            |     |                |
| Effectief stofreservoirvolume                  | ml  | 330            |
| Volume watertank                               | ml  | 240            |
| <b>Afmetingen en gewichten reinigungsrobot</b> |     |                |
| Gewicht  | kg  | 3,9            |
| Lengte x breedte x hoogte                      | mm  | 350 x 350 x 97 |
| <b>Afmetingen en gewichten oplaadstation</b>   |     |                |
| Gewicht  | kg  | 0,4            |
| Lengte x breedte x hoogte                      | mm  | 135 x 150 x 99 |

Technische wijzigingen voorbehouden.

## EU-conformiteitsverklaring

| Apparaat | Type | Frequentieband, MHz | Vermogen, max. EIRP, mW |
|----------|------|---------------------|-------------------------|
| RCV5     | WLAN | 2400-2483.5         | 100                     |

Hiermee verklaart Alfred Kärcher SE & Co. KG dat het draadloze apparaattype Robo Cleaner voldoet aan de richtlijn 2014/53/EU. De volledige tekst van de EU-conformiteitsverklaring vindt u op [www.kaercher.com/RCV5](http://www.kaercher.com/RCV5).

## Índice de contenidos

|                                      |    |
|--------------------------------------|----|
| Avisos generales .....               | 54 |
| Instrucciones de seguridad .....     | 54 |
| Uso previsto .....                   | 55 |
| Protección del medioambiente .....   | 55 |
| Accesorios y recambios .....         | 56 |
| Volumen de suministro .....          | 56 |
| Descripción del equipo .....         | 56 |
| Descripción del funcionamiento ..... | 56 |
| Primera puesta en marcha .....       | 57 |
| Puesta en funcionamiento .....       | 57 |
| Funcionamiento .....                 | 58 |
| Transporte .....                     | 60 |
| Almacenamiento .....                 | 60 |
| Cuidado y mantenimiento .....        | 60 |
| Ayuda en caso de fallos .....        | 61 |
| Eliminación de residuos .....        | 63 |
| Garantía .....                       | 63 |
| Datos técnicos .....                 | 63 |
| Declaración de conformidad UE .....  | 64 |

## Avisos generales



Antes de poner en marcha por primera vez el equipo, lea este manual original y las instrucciones de seguridad adjuntas.

Actúe conforme a estos documentos.

Conserve el manual original para su uso posterior o para propietarios posteriores.

Encontrará un código QR® para consultar el manual de instrucciones en línea en



### Marcas registradas

El código QR® es una marca registrada de DENSO WAVE INCORPORATED.

## Instrucciones de seguridad

### Niveles de peligro

#### ⚠ PELIGRO

- Aviso de un peligro inminente que produce lesiones corporales graves o la muerte.

#### ⚠ ADVERTENCIA

- Aviso de una posible situación peligrosa que puede producir lesiones corporales graves o la muerte.

#### ⚠ PRECAUCIÓN

- Aviso de una posible situación peligrosa que puede producir lesiones corporales leves.

### CUIDADO

- Aviso de una posible situación peligrosa que puede producir daños materiales.

### Instrucciones de seguridad del robot de limpieza

Además de los avisos incluidos en el manual de instrucciones, deben respetarse las normativas de seguridad y para la prevención de accidentes del legislador correspondiente.

El radar láser del equipo cumple con la norma IEC 60825-1:2014 para la seguridad de los productos de láser de clase 1 y no produce radiación láser peligrosa para el cuerpo humano.

- ⚠ **PELIGRO** • Riesgo de asfixia. Mantenga los embalajes fuera del alcance de los niños. • Queda prohibido su uso en entornos explosivos. • No use el equipo en espacios donde el aire contenga gases inflamables procedentes de la gasolina, el aceite de calefacción, el disolvente, el petróleo o el alcohol (riesgo de explosión). • No utilice el equipo en espacios con fuego o brasas en una chimenea abierta sin supervisión. • No utilice el equipo en espacios con velas encendidas sin supervisión.

- ⚠ **ADVERTENCIA** • Las personas con capacidades físicas, sensoriales o psíquicas limitadas o que carezcan de experiencia y conocimientos sobre el equipo solo pueden utilizar el equipo bajo supervisión correcta o si han recibido formación sobre el uso seguro del equipo por parte de una persona responsable de su seguridad y han comprendido los peligros existentes.

- Los niños mayores de 8 años pueden utilizar el equipo si han recibido formación sobre su uso por parte de una persona responsable de su seguridad o si están bajo supervisión de un adulto y comprenden los peligros existentes correctamente. • Se debe supervisar a los

niños para asegurarse de que no jueguen con el aparato. ● Los niños solo pueden realizar la limpieza y el mantenimiento bajo supervisión. ● El equipo contiene componentes eléctricos, por lo que no debe limpiar el equipo con agua corriente. ● Apague el dispositivo de inmediato y desenchufe el cable de alimentación antes de realizar todo trabajo de servicio y mantenimiento. ● El robot de limpieza RCV 5 solo debe cargarse en la unidad de carga de una estación de carga con la referencia 9.773-014.0.

**⚠ PRECAUCIÓN** ● Solo el servicio de atención al cliente autorizado puede realizar las tareas de reparación y otras tareas en los componentes eléctricos. ● Apague el equipo antes de cada limpieza o mantenimiento y desenchufe el conector de red. ● Peligro de lesiones en caso de que las piezas móviles del equipo atrapen la ropa holgada, el cabello o las joyas. Mantenga la ropa y las joyas alejadas de las piezas móviles. Recójase el pelo largo hacia atrás. ● Peligro de lesiones. No meta los dedos o alguna herramienta en el cilindro de cepillos del equipo en rotación durante su funcionamiento. ● Tenga en cuenta el riesgo de tropiezo debido al movimiento del robot de limpieza. ● Riesgo de accidentes y lesiones. Tenga en cuenta el peso del equipo al transportarlo y almacenarlo, véase capítulo Datos técnicos del manual de instrucciones. ● Los dispositivos de seguridad velan por su seguridad. Nunca modifique ni manipule los dispositivos de seguridad.

**⚠ CUIDADO** ● No use agentes abrasivos, ni limpiadores de vidrio o multiuso para la limpieza. ● No utilice el equipo a temperaturas inferiores a 0 °C. ● Utilice el equipo solo en interiores. ● No utilice el equipo en espacios que estén aseguradas con un sistema de alarma o un detector de movimientos. ● Proteja el dispositivo contra condiciones climáticas extremas, humedad y calor. ● Utilice el equipo únicamente con temperaturas entre -0 °C y +35 °C. ● Daño del equipo. No suba al equipo y no deposite niños, objetos o animales en él. ● Los objetos, por ejemplo, en las mesas o en los muebles pequeños, pueden caerse si se golpea el equipo. ● El equipo puede quedar atrapado entre los cables eléctricos, manteles, cordones, etc. colgados y derribar objetos. ● Recoja todos los cables del suelo antes de utilizar el equipo para evitar movimientos de arrastre durante la limpieza. ● Recoja los objetos frágiles o sueltos del suelo, como jarrones, para evitar que el equipo choque con ellos y cause daños. ● No utilice el equipo en una zona que esté por encima del suelo, como por ejemplo, un sofá. ● Cierre todas las zonas en las que exista algún peligro de caída a distinto nivel. Por ejemplo, escaleras o galerías sin limitación. ● No utilice el equipo en suelos con líquidos o sustancias pegajosas. ● No utilice el equipo para aspirar alfombras de pelo alto. ● Daños en el radar láser (LiDAR). No coloque el equipo boca abajo (la carcasa del radar láser [LiDAR] nunca debe tocar el suelo o superficies duras). ● No transporte el equipo por la cubierta del radar láser (LiDAR). ● No retire objetos afilados o grandes con el equipo, como vidrios rotos, guijarros o piezas de juguetes. ● No rocíe ningún líquido en el equipo y asegúrese de que el contenedor de polvo esté seco antes de utilizarlo. ● Guarde el equipo completamente cargado y apagado en un lugar fresco y seco.

**Nota** ● El robot de limpieza tiene dificultades para detectar el polvo en las alfombras negras.

## Instrucciones de seguridad de la estación de carga

**⚠ PELIGRO** ● Solo conecte el equipo a corriente alterna. La tensión indicada en la placa de características debe coincidir con la tensión de red. ● Por razones de seguridad, recomendamos utilizar el equipo únicamente mediante un interruptor de corriente de defecto (máximo 30 mA). ● Nunca toque los conectores de red y enchufes con las manos húmedas.

**⚠ ADVERTENCIA** ● Conecte el equipo únicamente a una conexión eléctrica instalada por un electricista formado conforme a la norma IEC 60364-1. ● Compruebe la correspondencia de la tensión de red con la tensión indicada en la placa de características del equipo utilizado. ● El equipo contiene componentes eléctricos, por lo que no debe limpiar el equipo con agua corriente. ● Peligro de cortocircuito. Mantenga los objetos conductores (por ejemplo, destornilladores o similitudes) lejos de los contactos de carga. ● Peligro de cortocircuito. Limpie únicamente en seco los contactos de carga de la estación de carga. ● Cargue la batería únicamente con el cargador original suministrado o con un cargador autorizado por KÄRCHER. ● Revise si el cable de red presenta daños antes de cada uso. No use un cable de red dañado. Si está dañado, sustitúyalo por un repuesto autorizado. Puede obtener un nuevo cable de red a través de KÄRCHER o de uno de nuestros socios autorizados. ● No abra la batería. Solo personal calificado debe realizar las reparaciones.

**⚠ CUIDADO** ● Use la estación de carga solo en interiores. ● No coloque la estación de carga cerca de fuentes de calor, por ejemplo, calefactores. ● Guarde la estación de carga solo en interiores, en un lugar fresco y seco. ● Cargue el robot de limpieza al menos una vez al mes para evitar una descarga profunda de la batería. ● Desconecte la estación de carga antes de realizar cualquier trabajo de conservación y mantenimiento.

## Uso previsto

El equipo consta de dos unidades, una estación de carga y un robot de limpieza alimentado por batería.

- La unidad está destinada a la limpieza totalmente automática de recubrimientos textiles y duros de suelos en interiores. Puede utilizarse en todos los recubrimientos de suelo habituales para una limpieza de mantenimiento autónoma y continua.
- Este equipo se ha desarrollado para el uso en hogares y no ha sido concebido para el uso industrial.

## Protección del medioambiente



Los materiales de embalaje son reciclables. No tire los embalajes a la basura doméstica sino al reciclaje.

Los equipos usados contienen materiales reciclables valiosos que han de ser reciclados. Las baterías contienen sustancias abrasivas que no pueden verterse al medio ambiente. Eliminar los equipos usados y las baterías a través de los sistemas colectores apropiados. Tener en cuenta las recomendaciones del legislador a la hora de manipular baterías de iones de litio. Eliminar las baterías gastadas y defectuosas conforme a la normativa aplicable.

### Avisos sobre sustancias contenidas (REACH)

Encontrará información actualizada sobre las sustancias contenidas en: [www.kaercher.de/REACH](http://www.kaercher.de/REACH)

## Accesorios y recambios

Utilice únicamente accesorios y recambios originales, estos garantizan un servicio seguro y fiable del equipo. Encontrará información sobre los accesorios y recambios en [www.kaercher.com](http://www.kaercher.com).

## Volumen de suministro

El volumen de suministro del equipo se muestra en el embalaje. Compruebe la integridad del volumen de suministro durante el desembalaje. Póngase en contacto con su distribuidor si faltan accesorios o en caso de daños de transporte.

## Descripción del equipo

### Figura A

- ① Interruptor de reinicio
- ② Cubierta superior
- ③ Sensor láser (LiDAR)
- ④ Tecla On/Off
- ⑤ Tecla «Volver a la estación de carga»
- ⑥ Paño para fregar
- ⑦ Cepillo
- ⑧ Compartimento de la batería
- ⑨ Rueda
- ⑩ Sensor de caída
- ⑪ Sensor de colisión
- ⑫ Cep.lateral
- ⑬ Sensor de ultrasonidos
- ⑭ Sensor 3D con cámara
- ⑮ Contactos de carga
- ⑯ Soporte para paño
- ⑰ Cubierta del cepillo
- ⑱ Depósito de polvo
- ⑲ Depósito de agua
- ⑳ Herramienta de limpieza
- ㉑ Estación de carga
- ㉒ Conector de red

## Descripción del funcionamiento

El equipo consta de una estación de carga y un robot de limpieza alimentado por batería.

El robot de limpieza móvil toma la energía necesaria de una batería integrada. Con una carga el robot de limpieza puede limpiar hasta 120 minutos. Si la carga de la batería disminuye, vuelve automáticamente a la estación de carga para recargarse.

El robot de limpieza se mueve de forma sistemática. Escanea la habitación mediante el sensor láser 3D con cámara (LiDAR) y procede a la limpieza de la habitación por zonas. Evita los obstáculos que sean al menos tan altos como la torre LiDAR.

La inteligencia artificial ayuda al robot de limpieza a evitar obstáculos complejos, como cables o zapatos, sin interferencias.

Debido al cálculo de la estrategia de conducción inteligente por parte de la inteligencia artificial y la consiguiente evitación de obstáculos, pueden pasar unos segundos, dependiendo de la situación de los obstáculos, hasta que el robot reanude su desplazamiento habitual para limpiar la zona libre en trayectorias rectas. El diseño plano del robot de limpieza le permite limpiar debajo de muebles como camas, sofás y armarios. El sensor ultrasónico detecta las alfombras y las evita durante la limpieza en húmedo o la limpieza combinada. En la limpieza en seco, el equipo aumenta su potencia de aspiración en las alfombras (auto-boost). Los sensores de caída que detectan las escaleras y los rellanos evitan las caídas.

Los sensores de colisión detectan los obstáculos y los evitan.

En la estación de carga, se carga la batería del robot de limpieza.

Si el robot de limpieza comienza el trabajo de limpieza desde la estación de carga, vuelve a la estación de carga si la carga de la batería es insuficiente.

En cuanto haya finalizado el proceso de carga, el robot de limpieza abandona la estación de carga de forma autónoma y continúa con la tarea de limpieza. Una vez que el robot de limpieza haya finalizado las tareas de limpieza, vuelve a la estación de carga para cargarse.

### Indicadores de estado

| Indicador LED                | Estado  |
|------------------------------|---|
| Se ilumina en azul           | Se desplaza de forma autónoma                                 |
| Parpadea lentamente en azul  | Conducción autónoma en pausa                                  |
| Parpadea rápidamente en azul | Modo de conexión WLAN   |
| Parpadea lentamente en verde | Robot de limpieza cargando                                    |
| Se ilumina en verde          | Robot de limpieza completamente cargado o conectado con éxito |
| Parpadea lentamente en rojo  | Batería demasiado baja para arrancar                          |
| Parpadea rápidamente en rojo | Caso de error   |

### Funciones

#### Modo de reposo

El robot de limpieza pasa automáticamente al modo de reposo tras 5 minutos de inactividad. Pulse cualquier tecla para despertarlo.

- El robot de limpieza no pasa al modo de reposo cuando está en la estación de carga.
- El robot de limpieza se apaga automáticamente si está en modo de reposo durante más de 6 horas

#### Modo de error

Si el robot de limpieza sufre algún error durante el funcionamiento, el indicador parpadea en rojo y suena una señal.

Para encontrar la solución, véase el capítulo *Ayuda en caso de fallos*.

Si no se realiza ninguna acción en 5 minutos, el robot de limpieza pasa automáticamente al modo de reposo.

#### Modo «No molestar»

El modo «No molestar» está configurado por defecto. En el modo «No molestar», el robot de limpieza no rea-



nuda una limpieza interrumpida, no realiza limpiezas programadas y no emite avisos sonoros. El modo «No molestar» se puede desactivar en la aplicación. La descarga de la aplicación se describe en el capítulo *Conexión del robot de limpieza con WLAN y la app*.

## Primera puesta en marcha

### Emplazamiento de la estación de carga

#### ⚠ ADVERTENCIA

El robot de limpieza RCV 5 solo debe cargarse en la unidad de carga de una estación de carga con la referencia 9.773-014.0.

- Seleccione la ubicación de manera que el robot de limpieza pueda llegar fácilmente a la estación de carga.
- Asegúrese de que exista una distancia de al menos 0,5 m a la izquierda y a la derecha de la estación de carga y una distancia de al menos 1,5 m delante de la estación de carga.
- La ubicación no debe estar expuesta a la luz solar directa.

1. Monte la estación de carga.

#### Figura B

2. Enchufe el conector del equipo del cable de red en el lateral de la estación de carga.

#### Figura C

3. Enchufar el conector de red.

### Conexión del robot de limpieza con la estación de carga

#### Figura D

1. Coloque el robot de limpieza en el suelo delante de la estación de carga.
2. Presione y mantenga presionado el interruptor On/Off durante 3 segundos. El robot de limpieza se enciende.
3. En cuanto se encienda el indicador, coloque el robot de limpieza manualmente en la estación de carga y asegúrese de que los contactos de carga hayan establecido un buen contacto.

Tras la primera puesta en marcha, el robot de limpieza se desplaza automáticamente a la estación de carga.

### Conexión del robot de limpieza con WLAN y la app

El robot de limpieza puede controlarse directamente mediante las teclas del equipo o a través de una app mediante un dispositivo móvil con capacidad WLAN. Para poder utilizar todas las funciones disponibles, se recomienda controlar el robot de limpieza a través de la app Kärcher Home Robots.

Antes de descargar la app, asegúrese de cumplir los siguientes requisitos:

- El dispositivo móvil está conectado a Internet.
- La red WLAN de 2,4 GHz del router está activada.
- Suficiente cobertura WLAN está garantizada.

Descargue la app Kärcher Home Robots de la Apple App Store® o de la Google Play™ Store.



- Google Play™ y Android™ son marcas o marcas registradas de Google Inc.
- Apple® y App Store® son marcas o marcas registradas de Apple Inc.

La app Kärcher Home Robots ofrece, entre otras, las siguientes funciones principales:

- Mapeo de las habitaciones y de varias plantas
- Configuración de horarios
- Definición de zonas prohibidas y paredes virtuales
- Avisos sobre los fallos o averías y el progreso de la limpieza
- Configuración de preferencias de limpieza (modos de aspiración)
- Definición de zonas de limpieza
- Activación/Desactivación del modo «No molestar»
- Preguntas frecuentes con ayuda detallada en caso de fallos
- Datos de contacto de los Centros de Servicio KÄRCHER

Conecte el robot de limpieza con la app Kärcher Home Robots y la WLAN:

1. Descargue la app KÄRCHER Home Robots de la Apple App Store o la Google Play Store.
2. Abra la app Kärcher Home Robots.
3. Cree una cuenta (si aún no se ha registrado).
4. Añada el robot de limpieza deseado.
5. Siga las instrucciones paso a paso de la app.

## Puesta en funcionamiento

### Montaje del contenedor de polvo

Para la limpieza en seco, retire el paño para fregar y el soporte del paño, véase el capítulo *Desmontaje del soporte para paño*.

#### Figura E

1. Abra la cubierta superior.
2. Presione el contenedor de polvo hasta que encaje de forma audible.
3. Cierre la cubierta superior.

### Desmontaje del contenedor de polvo

#### Figura F

1. Abra la cubierta superior.
2. Presione la pinza.
3. Retire el contenedor de polvo.

### Montaje del depósito de agua

El depósito de agua puede contener una pequeña cantidad de agua residual debido al control de calidad. Eso es normal.

#### Figura G

1. Deslice el depósito de agua horizontalmente sobre el robot de limpieza hasta que encaje de forma audible.

### Desmontaje del depósito de agua

1. Pulse cualquier tecla. El robot de limpieza se detiene.
2. Desmonte el depósito de agua.

#### Figura H

- a Presione la tecla de cierre hacia abajo.



- b Extraiga el depósito de agua horizontalmente del robot de limpieza.

### Montaje del paño para fregar

1. Introduzca el paño para fregar en la ranura del portapaños y fíjela en la fijación de gancho y bucle.  
**Figura I**

### Desmontaje del paño para fregar

1. Pulse cualquier tecla.  
El robot de limpieza se detiene.
2. Extraiga el paño para fregar del cierre de gancho y bucle del soporte para paño.  
**Figura J**

### Montaje del soporte para paño

1. Monte el soporte para paño.  
**Figura K**
  - a Presione las pinzas.
  - b Deslice el soporte para paño horizontalmente sobre el robot de limpieza hasta que encaje de forma audible.

### Desmontaje del soporte para paño

1. Pulse cualquier tecla.  
El robot de limpieza se detiene.
2. Desmonte el soporte para paño.  
**Figura L**
  - a Presione las pinzas.
  - b Retire el soporte para paño.

### Restablecimiento de la conexión WLAN

Si cambia de router o cambia su contraseña WLAN, debe restablecer la conexión WLAN del robot de limpieza.

#### Nota

*Solo se admiten redes WLAN de 2,4 GHz.*

1. Encienda el robot de limpieza, véase el capítulo *Conexión del robot de limpieza*.
2. Pulse simultáneamente la tecla On/Off y la tecla «Volver a la estación de carga» durante 7 segundos hasta que escuche el mensaje de voz: «Restablecimiento de la conexión WLAN y entrada en el modo de configuración de red».
3. Conecte el robot de limpieza a la estación de carga, véase el capítulo *Conexión del robot de limpieza con la estación de carga*.

### Restablecimiento de la configuración de fábrica

- Mantenga la tecla reinicio accionada durante 3 segundos.  
Se restablece la configuración de fábrica. La última versión del firmware está instalada.
- Mantenga la tecla reinicio accionada durante 10 segundos.  
Se restablece la configuración de fábrica.  
Se elimina toda la información de conexión a la red, la información de las tarjetas, las tareas programadas y la información de no molestar, así como la información de personalización.  
La potencia de aspiración se restablece al valor por defecto.

### Definición de zonas de limpieza

El robot de limpieza solo limpia dentro de la zona seleccionada.

Las zonas de limpieza solo pueden definirse con la app. La descarga de la aplicación se describe en el capítulo *Conexión del robot de limpieza con WLAN y la app*.

- Siga las instrucciones paso a paso de la app.

### Configuración de paredes virtuales

Las paredes virtuales y las zonas restringidas impiden que el robot de limpieza entre en zonas que no deben limpiarse.

Las paredes virtuales solo pueden definirse con la app. La descarga de la aplicación se describe en el capítulo *Conexión del robot de limpieza con WLAN y la app*.

- Siga las instrucciones paso a paso de la app.

### Activación de mapeo

El robot de limpieza parte de la estación de carga y actualiza automáticamente su mapa tras completar una tarea de limpieza y después de la carga.

El mapeo solo puede definirse con la app. La descarga de la aplicación se describe en el capítulo *Conexión del robot de limpieza con WLAN y la app*.

#### Nota

*Para no perder el mapa, espere unos segundos después del primer mapeo hasta que el mapa se guarde.*

- Siga las instrucciones paso a paso de la app.

### Funcionamiento

#### CUIDADO

##### *Daños por humedad*

*Retire el paño para fregar con el soporte para paño antes de la carga y cuando no se use, véase el capítulo *Desmontaje del soporte para paño*.*

*Retire el depósito de agua antes de la carga y cuando no se use, véase el capítulo *Desmontaje del depósito de agua*.*

*Proteja las alfombras mediante paredes virtuales, véase el capítulo *Configuración de paredes virtuales*.*

### Conexión del robot de limpieza

#### Nota

*Coloque el robot de limpieza directamente en la estación de carga si no puede encenderse debido a un nivel de carga insuficiente, véase el capítulo *Primera puesta en marcha*.*

1. Mantenga pulsada la tecla On/Off cuando el robot de limpieza esté en stand-by y fuera de la estación de carga.  
La luz de señalización parpadea durante aprox. los 15 s que tarda el robot de limpieza en arrancar y después se ilumina de forma constante.  
El robot de limpieza emite una señal acústica cuando la puesta en marcha está completa.
2. Coloque directamente el robot de limpieza en la estación de carga.
3. Pulse la tecla On/Off.  
En la primera puesta en marcha, el robot de limpieza comienza con el mapeo.  
En servicio, el robot de limpieza comienza la limpieza.

### Ajuste de los modos de limpieza

Los modos de limpieza solo pueden ajustarse con la app. La descarga de la aplicación se describe en el capítulo *Conexión del robot de limpieza con WLAN y la app*.

Están disponibles los siguientes modos de limpieza:

- Limpieza en seco
- Limpieza combinada
- Limpieza en húmedo

La potencia de aspiración y la cantidad de agua pueden ajustarse en cada uno de los modos de limpieza.

#### Potencia de aspiración:

- Silenciosa
- Estándar
- Media
- Turbo

#### Cantidad de agua:

- Baja
- Media
- Alta

### Desconexión del robot de limpieza

#### Nota

El robot de limpieza no se puede apagar cuando está en la estación de carga.

#### Nota

Cargue completamente el robot de limpieza antes de cualquier interrupción de trabajo más prolongada.

### CUIDADO

#### Daños por humedad

Retire el paño para fregar con el soporte para paño, véase el capítulo *Desmontaje del soporte para paño*.

Retire el depósito de agua, véase el capítulo *Desmontaje del depósito de agua*.

1. Mantenga pulsada la tecla On/Off cuando el robot de limpieza esté en stand-by y fuera de la estación de carga.  
El robot de limpieza se apaga.

### Interrupción de la limpieza

1. Pulse cualquier tecla durante la limpieza.  
El robot de limpieza se detiene.
2. Pulse la tecla On/Off.  
La limpieza se reanuda.
3. Pulse la tecla «Volver a la estación de carga».  
La limpieza se cancela y el robot de limpieza vuelve a la estación de carga.

### Envío manual del robot de limpieza para su carga

1. Si el robot de limpieza está en movimiento, pulse cualquier tecla.  
El robot de limpieza se detiene.
2. Pulse la tecla «Volver a la estación de carga».  
El robot de limpieza se desplaza a la estación de carga para cargarse.

El robot de limpieza vuelve automáticamente a la estación de carga para cargarse cuando ha terminado una tarea de limpieza o cuando se queda sin energía durante una operación de limpieza.

### Limpieza en seco

1. En caso necesario, vacíe el recipiente de polvo (véase el capítulo *Vaciado del contenedor de polvo*).
2. Introduzca el paño seco en el soporte para paños, véase el capítulo *Montaje del paño para fregar*.
3. Pulse la tecla On/Off.  
El robot de limpieza comienza la limpieza.

### Limpieza en húmedo

#### Nota

Después de vaciar el depósito de agua, pueden quedar gotas en las mangueras. Si el robot de limpieza se pone en marcha con el depósito de agua vacío, estas gotas pueden descargarse.

### CUIDADO

#### Daños en el depósito de agua debido a la corrosión y a las sustancias químicas

No introduzca detergentes, desinfectantes u otros productos de limpieza en el depósito de agua.

No llene el depósito de agua con agua caliente.

No sumergir el depósito de agua en agua.

Seque los contactos metálicos del depósito de agua antes de utilizar el depósito de agua.

1. Pulse cualquier tecla.  
El robot de limpieza se detiene.
2. Desmonte el depósito de agua, véase el capítulo *Desmontaje del depósito de agua*.
3. Rellene el agua.

#### Figura M

- a Abra la tapa del depósito de agua.
- b Llenar el depósito de agua.
- c Cierre la tapa del depósito de agua.

4. Presione el depósito de agua en su posición hasta que encaje de forma audible.

#### Figura G

5. Humedezca el paño para fregar con agua corriente y escurrálo para eliminar el exceso de agua.
6. Monte el soporte para paño, véase el capítulo *Montaje del soporte para paño*.
7. Inserte el paño para fregar, véase el capítulo *Montaje del paño para fregar*.
8. Pulse la tecla On/Off.  
El robot de limpieza comienza la limpieza.

### Rellenado de agua

1. Pulse cualquier tecla.  
El robot de limpieza se detiene.
2. Desmonte el depósito de agua, véase el capítulo *Desmontaje del depósito de agua*.
3. Rellene el agua.

#### Figura M

- a Abra la tapa del depósito de agua.
- b Llenar el depósito de agua.
- c Cierre la tapa del depósito de agua.

4. Deslice el depósito de agua horizontalmente sobre el robot de limpieza hasta que encaje de forma audible.

#### Figura G

5. Pulse la tecla On/Off.  
La limpieza se reanuda.

### Vaciado del depósito de agua

1. Pulse cualquier tecla.  
El robot de limpieza se detiene.
2. Desmonte el depósito de agua, véase el capítulo *Desmontaje del depósito de agua*.
3. Abra la tapa del depósito de agua.
4. Dele la vuelta al depósito de agua y vacíe el agua por la abertura.

#### Figura O

5. Deslice el depósito de agua horizontalmente sobre el robot de limpieza hasta que encaje de forma audible.

#### Figura G

6. Pulse la tecla On/Off.  
La limpieza se reanuda.

### Vaciado del contenedor de polvo

1. Pulse cualquier tecla.  
El robot de limpieza se detiene.
2. Desmonte el depósito de polvo, véase el capítulo *Desmontaje del contenedor de polvo*.

- Vaciar el depósito de polvo.

#### Figura N

- Abra la tapa del filtro.
  - Retire la tapa del filtro.
  - Vaciar el depósito de polvo.
  - Introduzca la tapa del filtro.
  - Cierre la tapa del filtro.
- Monte el depósito de polvo, véase el capítulo *Montaje del contenedor de polvo*.
  - Pulse la tecla On/Off.  
La limpieza se reanuda.

### Limpieza del paño para fregar

El paño para fregar puede limpiarse durante un proceso de limpieza.

- Pulse cualquier tecla.  
El robot de limpieza se detiene.
- Desmonte el paño para fregar, véase el capítulo *Desmontaje del paño para fregar*.
- Limpie el paño para fregar.
- Inserte el paño para fregar, véase el capítulo *Montaje del paño para fregar*.
- Pulse la tecla On/Off.  
La limpieza se reanuda.

## Transporte

En la medida de lo posible, solo transporte o devuelva el equipo en su embalaje original. Si el embalaje original no está disponible, póngase en contacto con nuestro servicio de asistencia técnica.

### Instrucciones de seguridad relativas al transporte

La batería de iones de litio está sujeta a los requerimientos relativos al transporte de mercancías peligrosas.

Si una batería no presenta daños y funciona correctamente, el usuario puede transportarla en el área de circulación pública sin otras restricciones.

En caso de envío por terceros (empresa de transporte), tenga en cuenta los requerimientos relativos al embalaje y el marcado.

Tenga en cuenta las normativas nacionales.

## Almacenamiento

### CUIDADO

**Daños en el robot de limpieza debido a un almacenamiento incorrecto**

No almacene el robot de limpieza boca abajo. La carcasa del radar láser (LiDAR) nunca debe entrar en contacto con el suelo o con otros objetos.

No coloque ningún objeto sobre el robot de limpieza.

Guarde el robot de limpieza completamente cargado y apagado en un lugar fresco y seco.

#### Nota

Para evitar una descarga completa de la batería, recargue completamente el robot de limpieza después de 5 meses como máximo.

- Limpie el robot de limpieza, véase el capítulo *Limpieza*.
- Cargue completamente el robot de limpieza, véase el capítulo *Envío manual del robot de limpieza para su carga*.
- Desenchufe el cargador del tomacorriente y de la estación.
- Desconecte el robot de limpieza, véase el capítulo *Desconexión del robot de limpieza*.

- Guarde el robot de limpieza en un lugar fresco y seco.

## Cuidado y mantenimiento

### Limpieza

#### Limpieza del contenedor de polvo

- Pulse cualquier tecla.  
El robot de limpieza se detiene.
- Desmonte el depósito de polvo, véase el capítulo *Desmontaje del contenedor de polvo*.
- Vacíe el depósito de polvo, véase el capítulo *Vaciado del contenedor de polvo*.

### CUIDADO

**Daños en los componentes electrónicos**

No limpie el contenedor de polvo con agua.

- Limpie el contenedor de polvo con la herramienta de limpieza suministrada.

#### Figura P

- Cierre la tapa del filtro.
- Monte el depósito de polvo, véase el capítulo *Montaje del contenedor de polvo*.
- Pulse la tecla On/Off.  
La limpieza se reanuda.

#### Limpieza del depósito de agua

- Pulse cualquier tecla.  
El robot de limpieza se detiene.
- Desmonte el depósito de agua, véase el capítulo *Desmontaje del depósito de agua*.
- Ponga el depósito de agua boca abajo y vacíelo.
- Limpie el depósito de agua.
- Deslice el depósito de agua horizontalmente sobre el robot de limpieza hasta que encaje de forma audible.

#### Figura G

- Pulse la tecla On/Off.  
La limpieza se reanuda.

#### Limpieza del filtro

Recomendamos limpiar los filtros regularmente. Así evitará que se obstruyan.

- Pulse cualquier tecla.  
El robot de limpieza se detiene.
- Desmonte el depósito de polvo, véase el capítulo *Desmontaje del contenedor de polvo*.
- Desmonte el filtro.

#### Figura Q

- Presione la pinza.
  - Abra la cubierta.
  - Retire el filtro.
- Limpie el filtro bajo el agua corriente con la herramienta de limpieza suministrada.
  - Deje secar el filtro completamente.
  - Monte el filtro.

#### Figura R

- Presione el filtro en su posición.
  - Cierre la cubierta del depósito de polvo.
- Monte el depósito de polvo, véase el capítulo *Montaje del contenedor de polvo*.
  - Pulse la tecla On/Off.  
La limpieza se reanuda.

#### Limpieza del cepillo

- Desmonte el cepillo.  
**Figura S**
  - Presione las pinzas.
  - Retire la cubierta del cepillo.
  - Retire el cepillo.

- d Retire el cojinete del cepillo.
- 2. Limpie el cepillo y los cojinetes del cepillo con la herramienta de limpieza suministrada.
- 3. Monte el cepillo.

**Figura T**

- a Coloque el cojinete del cepillo.
- b Inserte el cepillo.
- c Coloque la cubierta del cepillo y presiónela hacia abajo hasta que encaje de forma audible.

**Limpieza del cepillo lateral**

- 1. Desmonte el cepillo lateral.

**Figura U**

- 2. Limpie el cepillo lateral.
- 3. Monte el cepillo lateral.

**Limpieza de los sensores de caída**

Limpie los sensores de caída mensualmente.

**Figura V**

- 1. Limpie los sensores de caída con un paño suave.

**Limpieza del sensor 3D**

La suciedad y el polvo en el sensor 3D pueden afectar a la detección de obstáculos del robot de limpieza.

**Figura W**

- 1. Limpie el sensor 3D con un paño suave y sin polvo.

**Sustitución**

**Sustitución de filtro**

Recomendamos sustituir los filtros después de 3 a 6 meses.

- 1. Pulse cualquier tecla. El robot de limpieza se detiene.
- 2. Desmonte el depósito de polvo, véase el capítulo *Desmontaje del contenedor de polvo*.
- 3. Desmonte el filtro.

**Figura Q**

- a Presione la pinza.
- b Abre la cubierta.
- c Retire el filtro.
- 4. Limpie el filtro bajo el agua corriente con la herramienta de limpieza suministrada.
- 5. Deje secar el filtro completamente.

- 6. Monte el filtro.

**Figura R**

- a Presione el filtro en su posición.
- b Cierre la cubierta del depósito de polvo.
- 7. Monte el depósito de polvo, véase el capítulo *Montaje del contenedor de polvo*.

**Sustitución del cepillo**

Recomendamos sustituir el cepillo después de 6 a 12 meses.

- 1. Desmonte el cepillo.

**Figura S**

- a Presione las pinzas.
- b Retire la cubierta del cepillo.
- c Retire el cepillo.
- d Retire el cojinete del cepillo.
- 2. Monte el nuevo cepillo.

**Figura T**

- a Coloque el cojinete del cepillo.
- b Inserte el cepillo.
- c Coloque la cubierta del cepillo y presiónela hacia abajo hasta que encaje de forma audible.

**Sustitución del cepillo lateral**

Recomendamos sustituir el cepillo lateral después de 3 a 6 meses.

**Nota**

Para evitar daños, no coloque el robot sobre el sensor láser (LiDAR).

- 1. Dé la vuelta al robot de limpieza.
- 2. Desmonte el cepillo lateral.

**Figura U**

- 3. Monte el nuevo cepillo lateral.

**Sustitución de la batería**

La batería ha llegado al final de su vida útil si el robot de limpieza se dirige constantemente a la estación de carga después de una breve operación de limpieza.

- 1. Desconecte el robot de limpieza, véase el capítulo *Desconexión del robot de limpieza*.
- 2. Envíe el robot de limpieza al servicio de postventa. Respete la normativa para el envío de baterías de iones de litio, véase el capítulo *Transporte*.

**Ayuda en caso de fallos**

A menudo, las causas de los fallos son simples y pueden solucionarse con ayuda del siguiente resumen. En

caso de duda o fallos no mencionados aquí, contactar con el servicio de postventa.

| Fallo                  | Causa  | Solución  |
|------------------------|--|---|
| La batería no se carga | Contactos de carga sucios.                               | 1. Limpie los contactos de carga tanto de la estación de carga como del robot de limpieza con un paño seco. |
|                        | Temperatura ambiente inferior a 0 °C o superior a 35 °C. | 1. Use el equipo a temperaturas superiores a 0 °C e inferiores a 35 °C.                                     |

| Fallo  | Causa  | Solución   |
|--|--|--|
| <b>El robot de limpieza no vuelve a la estación de carga</b>   | La batería está descargada.  | 1. Coloque manualmente el robot de limpieza en la estación de carga y deje que se cargue completamente.  |
|  | El robot de limpieza está demasiado lejos de la estación de carga.   | 1. Acerque el robot de limpieza a la estación de carga.<br>2. Coloque manualmente el robot de limpieza en la estación de carga.                                |
|  | No hay suficiente espacio alrededor de la estación de carga.   | 1. Asegúrese de que hay suficiente espacio alrededor de la estación de carga, véase el capítulo <i>Emplazamiento de la estación de carga</i> .                 |
|  | Hay demasiados obstáculos alrededor de la estación de carga.   | 1. Coloque la estación de carga en una zona más despejada, véase el capítulo <i>Emplazamiento de la estación de carga</i> .                                    |
|  | El robot de limpieza vuelve a mapear su entorno cuando se ha desplazado a una distancia más prolongada.                  | 1. Coloque manualmente el robot de limpieza en la estación de carga.   |
|  | El robot de limpieza no se puso en marcha desde la estación de carga. En este caso, solo vuelve al lugar del que partió. | 1. Coloque manualmente el robot de limpieza en la estación de carga.   |
| <b>El robot de limpieza emite ruidos inusuales</b>             | Un objeto extraño pudo haber quedado atrapado en el cepillo, en el cepillo lateral o en una rueda.                       | 1. Desconectar el robot de limpieza.<br>2. Retire los objetos extraños.  |
| <b>El robot de limpieza no limpia eficazmente o deja polvo</b> | El depósito de polvo está lleno.   | 1. Vacíe el depósito de polvo, véase el capítulo <i>Vaciado del contenedor de polvo</i> .  |
|  | El filtro está obstruido.  | 1. Limpie el filtro, véase el capítulo <i>Limpieza del filtro</i>  |
|  | Un objeto extraño ha quedado atrapado en el cepillo  | 1. Limpie el cepillo, véase el capítulo <i>Limpieza del cepillo</i> .<br>2. Limpie el cepillo lateral, véase el capítulo <i>Limpieza del cepillo lateral</i> . |
| <b>El robot de limpieza no sigue limpiando</b>                 | El robot de limpieza está en modo «No molestar».   | 1. Asegúrese de que el robot de limpieza no está en modo «No molestar».  |
|  | El robot de limpieza se carga manualmente o se ha colocado en la estación de carga.                                      | 1. Espere hasta que el robot de limpieza esté completamente cargado.   |

| Fallo  | Causa  | Solución  |
|--|--|---|
| <b>El robot de limpieza no arranca</b>   | La temperatura ambiente es inferior a 0 °C o superior a 35 °C.                                       | 1. Use el equipo a temperaturas superiores a 0 °C e inferiores a 35 °C.   |
|  | El estado de carga es demasiado bajo.  | 1. Cargue el robot de limpieza.   |
|  | El sensor láser de distancia (LiDAR) está bloqueado.   | 1. Limpie el sensor láser de distancia con un paño seco.<br>2. Retirar los obstáculos que bloquean el sensor láser de distancia.<br>3. Mueva el robot de limpieza a otro lugar y póngalo en marcha.   |
|  | El sensor de colisión está sucio o demasiado cerca de la pared virtual.                              | 1. Retire los objetos extraños sacudiendo con cuidado el sensor de colisión.<br>2. Mueva el robot de limpieza a otro lugar y póngalo en marcha.   |
|  | Los sensores de caída están sucios.  | 1. Limpie los sensores de caída con un paño seco.   |
|  | El depósito de agua o el contenedor de polvo no están montados o están montados de forma incorrecta. | 1. Asegúrese de que el depósito de agua o el contenedor de polvo está montado y correctamente acoplado, véase el capítulo <i>Montaje del depósito de agua o Montaje del contenedor de polvo</i>   |
|  | Filtro no montado o montado incorrectamente.   | 1. Asegúrese de que el filtro está correctamente montado.   |
|  | Filtro sucio.  | 1. Limpie el filtro, véase el capítulo <i>Limpieza del filtro</i> .<br>2. Si el error persiste, sustituya el filtro, véase el capítulo <i>Sustitución de filtro</i> .   |
|  | Paño para fregar o soporte para paño no montado o montado incorrectamente.                           | 1. Asegúrese de que el paño para fregar y el soporte del paño para fregar están montados correctamente, véase el capítulo <i>Montaje del paño para fregar o Montaje del soporte para paño</i> .   |
|  | El robot de limpieza está atascado o atrapado.   | 1. Retire los obstáculos.   |
| El robot de limpieza o una de sus ruedas no está en contacto con el suelo.                                 | 1. Coloque el robot de limpieza sobre una superficie plana.  |   |
| <b>El robot de limpieza no puede conectarse a la red WLAN/El robot de limpieza se desconecta de la red</b> | El robot de limpieza no está conectado a la red o no está dentro del alcance de la señal wifi.       | 1. Asegúrese de que el robot de limpieza está conectado a la red y se encuentra dentro del alcance de la señal wifi.<br>2. Asegúrese de que la contraseña WLAN es correcta.<br>3. Reinicie la red WLAN y conéctese de nuevo (las redes WLAN de 5 GHz no son compatibles). |
|  | La señal WLAN es demasiado débil.  | 1. Asegúrese de que el robot de limpieza está dentro del alcance de la señal WLAN.  |

## Eliminación de residuos



### ADVERTENCIA

Este equipo contiene baterías de iones de litio. El desmontaje y la eliminación correctos de las baterías de iones de litio deben realizarse de acuerdo con las normativas nacionales y federales.



## Garantía

En cada país se aplican las condiciones de garantía indicadas por nuestra compañía distribuidora autorizada. Subsananos cualquier fallo en su equipo de forma gratuita dentro del plazo de garantía siempre que la causa se deba a un fallo de fabricación o material. En caso de

garantía, póngase en contacto con su distribuidor o con el servicio de postventa autorizado más próximo presentando la factura de compra. (Dirección en el reverso)

## Datos técnicos

### Conexión eléctrica

|                                |     |         |
|--------------------------------|-----|---------|
| Potencia nominal               | W   | 36      |
| Tensión nominal de la batería  | V   | 14,4    |
| Tipo de batería                |     | Li-ION  |
| Tensión nominal del cargador   | V   | 100-240 |
| Corriente nominal del cargador | A   | 0,8     |
| Capacidad de acumuladores      | mAh | 4800    |

|  |                                |                |
|--|--------------------------------|----------------|
| Capacidade nominal da bateria  | mAh                            | 5200           |
| El tiempo de funcionamiento cuando la batería está completamente cargada | min                            | 120            |
| Conexiones inalámbricas  | Wi-Fi IEEE 802.11b/g/n 2,4 GHz |                |
| Frecuencia   | MHz                            | 2400-2483,5    |
| Máx. intensidad de señal, WLAN   | dBm                            | <20            |
| <b>Datos de potencia del equipo</b>                                      |                                |                |
| Capacidad del contenedor de polvo  | ml                             | 330            |
| Volumen del depósito de agua   | ml                             | 240            |
| <b>Peso y dimensiones del robot de limpieza</b>                          |                                |                |
| Peso   | kg                             | 3,9            |
| Longitud x anchura x altura  | mm                             | 350 x 350 x 97 |
| <b>Peso y dimensiones de la estación de carga</b>                        |                                |                |
| Peso   | kg                             | 0,4            |
| Longitud x anchura x altura  | mm                             | 135 x 150 x 99 |

Reservado el derecho a realizar modificaciones.

## Declaración de conformidad UE

| Equipo | Tipo | Banda de frecuencia, MHz | Potencia, máx. EIRP, mW |
|--------|------|--------------------------|-------------------------|
| RCV5   | WLAN | 2400-2483,5              | 100                     |

Por la presente Alfred Kärcher SE & Co. KG declara que el tipo de radiotransmisor Robo Cleaner cumple lo dispuesto en la Directiva 2014/53/UE. Encontrará el texto completo de la declaración de conformidad UE en [www.kaercher.com/RCV5](http://www.kaercher.com/RCV5).

## Índice

|   |    |
|---|----|
| Indicações gerais .....                 | 64 |
| Avisos de segurança .....               | 64 |
| Utilização prevista .....               | 65 |
| Protecção do meio ambiente .....        | 65 |
| Acessórios e peças sobressalentes ..... | 66 |
| Volume do fornecimento .....            | 66 |
| Descrição do aparelho .....             | 66 |
| Descrição de funcionamento .....        | 66 |
| Primeiro arranque .....                 | 67 |
| Colocação em funcionamento .....        | 67 |
| Operação .....                          | 68 |
| Transporte .....                        | 70 |
| Armazenamento .....                     | 70 |
| Conservação e manutenção .....          | 70 |
| Ajuda em caso de avarias .....          | 71 |
| Eliminação .....                        | 73 |
| Garantia .....                          | 73 |
| Dados técnicos .....                    | 73 |
| Declaração de conformidade UE .....     | 74 |

## Indicações gerais



Antes da primeira utilização do aparelho, leia este manual original e os avisos de segurança que o acompanham. Procede em conformidade.

Conserve o manual original para referência ou utilização futura.

Poderá encontrar um QR-Code® para aceder ao manual de instruções online em:



Marca registada

QR-Code® é uma marca registada da DENSO WAVE INCORPORATED.

## Avisos de segurança

### Níveis de perigo

#### ⚠ **PERIGO**

• Aviso de um perigo iminente, que pode provocar ferimentos graves ou morte.

#### ⚠ **ATENÇÃO**

• Aviso de uma possível situação de perigo, que pode provocar ferimentos graves ou morte.

#### ⚠ **CUIDADO**

• Aviso de uma possível situação de perigo, que pode provocar ferimentos ligeiros.

### **ADVERTÊNCIA**

• Aviso de uma possível situação de perigo, que pode provocar danos materiais.

### **Avisos de segurança para o aspirador robô**

Além dos avisos que constam do manual de instruções, é necessário observar as prescrições gerais de segurança e as prescrições para a prevenção de acidentes do legislador.

O radar laser do aparelho cumpre a norma IEC 60825-1:2014 para lasers da Classe 1 Segurança do produto e não produz radiação laser que seja perigosa para o corpo humano.

⚠ **PERIGO** • Perigo de asfixia. Mantenha a película da embalagem afastada das crianças. • Proibida a operação em zonas com perigo de explosão. • Não opere o aparelho em espaços em que o ar contenha gases inflamáveis de gasolina, óleo de aquecimento, diluente, solventes, petróleo ou álcool (risco de explosão). • Não opere o aparelho em espaços com uma lareira a arder ou brasas numa lareira aberta sem supervisão. • Não opere o aparelho em espaços com velas acesas sem supervisão.

⚠ **ATENÇÃO** • Pessoas com capacidade física, sensorial ou intelectual reduzida ou com experiência e conhecimentos insuficientes devem apenas utilizar o



aparelho sob supervisão adequada, depois de instruídas por alguém responsável pela sua segurança acerca da utilização segura do aparelho e dos perigos daí resultantes. ● As crianças com, pelo menos, 8 anos de idade devem apenas operar o aparelho se forem aconselhadas pela pessoa responsável pela sua segurança, se forem devidamente supervisionadas e se compreenderem os perigos daí resultantes. ● Supervisione as crianças para garantir que não brincam com o aparelho. ● As crianças deve apenas realizar trabalhos de limpeza e manutenção sob supervisão. ● O aparelho contém componentes eléctricos; não limpar sob água corrente. ● Desligue imediatamente o dispositivo e retire da tomada antes de realizar qualquer trabalho de assistência e manutenção. ● O aspirador robô RCV 5 só pode ser carregado no dispositivo de carregamento de uma estação de carregamento com o número de peça 9.773-014.0.

**⚠ CUIDADO** ● Os trabalhos de reparação e os trabalhos nos componentes eléctricos devem apenas ser realizados por um serviço de assistência técnica autorizado. ● Desligue o aparelho antes de cada limpeza/manutenção e retire a ficha de rede. ● Perigo de lesões, se vestuário solto, o cabelo ou joias forem colhidos por peças móveis. Mantenha o vestuário e as joias afastados das peças móveis da máquina. Apanhe o cabelo comprido. ● Perigo de lesões. Nunca toque no rolo de escova rotativo do aparelho com os dedos ou ferramentas durante o funcionamento. ● Tenha consciência do risco de tropeçar devido ao aspirador robô que se desloca de um lado para o outro. ● Perigo de acidente e de lesões. Tenha em atenção o peso do aparelho durante o transporte e armazenamento, ver capítulo Dados Técnicos no manual de instruções. ● As unidades de segurança servem para a sua protecção. Nunca altere ou evite as unidades de segurança.

**ADVERTÊNCIA** ● Não use agentes de limpeza, limpador de vidro ou multiuso para limpeza. ● Não operar o aparelho com temperaturas abaixo dos 0 °C. ● Utilize o aparelho apenas em espaços interiores. ● Não colocar o aparelho em funcionamento em espaços protegidos por um sistema de alarme ou detetor de movimento. ● Proteja o dispositivo de condições climáticas externas, umidades e calor. ● Coloque o aparelho em funcionamento apenas com temperaturas entre 0°C e +35 °C. ● Danos no aparelho. Não se coloque de pé sobre o aparelho nem coloque crianças, objetos ou animais de estimação sobre o mesmo. ● Objetos, por exemplo em cima de mesas ou pequenos móveis, podem cair se o aparelho embater. ● O aparelho pode ficar preso em cabos eléctricos suspensos, toalhas de mesa, cordas, etc. e derrubar objetos. ● Recolha todos os cabos do chão antes de utilizar o aparelho para evitar que o mesmo os arraste durante a limpeza. ● Apanhe quaisquer objetos frágeis ou soltos do chão, tais como vasos, para evitar que o aparelho os embata nelas e cause danos. ● Não utilize o aparelho numa área que esteja acima do chão, como num sofá. ● Vede todas as áreas onde haja risco de queda do aparelho. Por ex., escadas ou galerias sem barreiras. ● Não utilize o aparelho em pavimentos com líquidos ou substâncias pegajosas. ● Não utilize o aparelho para limpar tapetes de pelo alto. ● Danos no radar laser (LiDAR). Não coloque o aparelho virado ao contrário (a caixa do radar laser (LiDAR) nunca deve tocar no solo ou em superfícies duras). ● Não transporte o aparelho pela cobertura do radar laser (LiDAR). ● Não aspire objectos afiados ou

de maiores dimensões, como p. ex. cacos, seixos ou peças de brinquedos. ● Não pulverize quaisquer líquidos para dentro do aparelho e certifique-se de que o depósito de pó está seco antes de o inserir. ● Armazene o aparelho totalmente carregado e desligado num local fresco e seco.

**Aviso** ● O aspirador robô tem dificuldade em detetar pó em tapetes pretos.

### Avisos de segurança para a estação de carregamento

**⚠ PERIGO** ● Ligue o aparelho apenas à corrente alterna. A tensão indicada na placa de características tem de coincidir com a tensão de rede. ● Por razões de segurança, recomendamos que o dispositivo seja operado apenas através de um disjuntor de corrente parafusada (máximo de 30 mA). ● Nunca manuseie fichas de rede e tomadas com as mãos húmidas.

**⚠ ATENÇÃO** ● Ligue o aparelho apenas a uma ligação eléctrica estabelecida por um técnico electricista, em conformidade com a IEC 60364-1. ● Verifique a correspondência da tensão da rede do conjunto da bateria com a tensão indicada na placa de características do carregador. ● O aparelho contém componentes eléctricos; não limpar sob água corrente. ● Perigo de curto-circuito. Mantenha objetos condutores (por exemplo, chaves de fendas ou similares) afastados dos contactos de carga. ● Perigo de curto-circuito. Limpe os contactos de carga da estação de carga apenas a seco. ● Carregar o aparelho apenas com o carregador original fornecido ou com um carregador autorizado pela KÄRCHER. ● Verifique o cabo de rede quanto a danos, antes de cada operação. Não utilizar um cabo de rede danificado. Se estiver danificado, substitua o cabo de rede por outro autorizado. Poderá obter um substituto adequado junto da KÄRCHER ou de um de nossos parceiros de serviços. ● Não abrir o conjunto da bateria. As reparações devem ser realizadas apenas por pessoal técnico.

**ADVERTÊNCIA** ● Utilize a estação de carregamento apenas em espaços interiores. ● Não coloque a estação de carregamento perto de fontes de calor, por exemplo, aquecedores. ● Armazene a estação de carregamento apenas em espaços interiores, num local fresco e seco. ● Carregue o aspirador robô pelo menos uma vez por mês para evitar a descarga profunda da bateria. ● Desligue a estação de carregamento antes de todos os trabalhos de conservação e manutenção.

### Utilização prevista

O aparelho consiste em duas unidades, uma estação de carregamento e um aspirador robô alimentado por bateria.

- O aparelho destina-se à limpeza totalmente automática de revestimentos têxteis e pavimentos duros em espaços interiores. Pode ser utilizado em todos os revestimentos comuns de pavimentos para uma limpeza de manutenção autónoma e contínua.
- Este aparelho foi desenvolvido para uso doméstico e não se destina ao uso comercial.

### Protecção do meio ambiente



Os materiais de empacotamento são recicláveis. Não deite as embalagens no lixo doméstico e providencie a sua reutilização.

Os aparelhos usados contêm valiosos materiais recicláveis, que devem ser encaminhados para a reciclagem. As baterias e conjuntos de baterias contêm substâncias que não podem ser libertadas no ambiente. Assim, elimine os aparelhos usados, as baterias e conjuntos de baterias através dos sistemas colectivos de recepção adequados.

Respeite as recomendações do legislador relativamente ao manuseamento de baterias de íões de lítio. Elimine os conjuntos de baterias usados ou defeituosos de acordo com as prescrições aplicáveis.

#### Avisos relativos a ingredientes (REACH)

Podem encontrar informações actualizadas acerca dos ingredientes em: [www.kaercher.de/REACH](http://www.kaercher.de/REACH)

### Acessórios e peças sobressalentes

Ao utilizar apenas acessórios originais e peças sobressalentes originais, garante uma utilização segura e o bom funcionamento do aparelho.

Informações acerca de acessórios e peças sobressalentes disponíveis em [www.kaercher.com](http://www.kaercher.com).

### Volume do fornecimento

O volume do fornecimento do aparelho está indicado na embalagem. Ao abrir a embalagem, confirme a integridade do conteúdo. Caso falem acessórios ou em caso de danos de transporte informe o seu fornecedor.

### Descrição do aparelho

#### Figura A

- ① Interruptor reset
- ② Cobertura superior
- ③ Sensor laser (LiDAR)
- ④ Tecla de Ligar/Desligar
- ⑤ Tecla "Regressar à estação de carregamento"
- ⑥ Pano de limpar
- ⑦ Escova
- ⑧ Compartimento da bateria
- ⑨ Roda
- ⑩ Sensor de queda
- ⑪ Sensor de colisão
- ⑫ Escova lat.
- ⑬ Sensor ultra-sónico
- ⑭ sensor 3D com câmara
- ⑮ Contactos de carga
- ⑯ Suporte de pano de limpar
- ⑰ Tampa da escova
- ⑱ Depósito de pó
- ⑲ Depósito de água
- ⑳ Ferramenta de limpeza
- ㉑ Estação de carregamento
- ㉒ Ficha de rede

### Descrição de funcionamento

O aparelho consiste numa estação de carregamento e num aspirador robô alimentado por bateria.

O aspirador robô móvel recebe energia através da bateria integrada. Com a bateria carregada, o aspirador robô consegue limpar durante 120 minutos, no máximo. Se a carga da bateria diminuir, o aspirador robô regressa automaticamente à estação de carga para recarregar.

O aspirador robô desloca-se de forma sistemática. Utilizando o sensor laser 3D com câmara (LiDAR), ele analisa o espaço e limpa-o gradualmente. Além disso, evita obstáculos que sejam pelo menos tão altos como a torre do LiDAR.

A inteligência artificial ajuda o aspirador robô a evitar obstáculos complexos, tais como cabos ou sapatos sem interferência.

Devido ao cálculo da estratégia de deslocação inteligente pela inteligência artificial e a subsequente prevenção de obstáculos, pode demorar alguns segundos, dependendo da situação de obstáculo, até o robô retomar a sua viagem regular para limpar a área livre em faixas retas.

A conceção plana do aspirador robô permite a limpeza sob mobiliário como camas, sofás e armários.

O sensor ultra-sónico deteta os tapetes e evita-os durante a limpeza húmida ou a limpeza combinada. Apenas na limpeza a seco, o aparelho aumenta o seu poder de sucção em tapetes (auto-boost).

Sensores de queda que detetam escadas e desníveis evitam quedas.

Os sensores de colisão detetam os obstáculos e evitam-nos.

A bateria do aspirador robô é carregada na estação de carregamento.

Se o aspirador robô iniciar o trabalho de limpeza a partir da estação de carregamento, volta à estação de carga quando a carga da bateria for insuficiente para continuar.

Assim que o processo de carregamento terminar, o aspirador robô sai automaticamente da estação de carregamento e retoma o trabalho de limpeza. Quando termina os trabalhos de limpeza, o aspirador robô regressa novamente à estação de carregamento para carregar.

#### Indicações de estado

| Indicação LED                | Estado  |
|------------------------------|---|
| Acende a azul                | Desloca-se de forma autónoma                              |
| Pisca lentamente a azul      | Pausa na deslocação autónoma                              |
| Pisca a azul rapidamente     | Modo de ligação Wi-Fi                                     |
| Pisca lentamente a verde     | Aspirador robô a carregar                                 |
| Acende a verde               | Aspirador robô totalmente carregado ou ligado com sucesso |
| Pisca lentamente a vermelho  | Bateria demasiado vazia para começar                      |
| Pisca rapidamente a vermelho | Caso de erro  |

## Funções

### Modo de hibernação

O aspirador robô muda automaticamente para o modo de hibernação após 5 minutos de inatividade. Prima qualquer tecla para o acordar.

- O aspirador robô não muda para o modo de hibernação quando está na estação de carregamento.
- O aspirador robô desliga-se automaticamente se estiver em modo de hibernação por mais de 6 horas

### Modo de erro

Se o aspirador robô encontrar um erro durante o funcionamento, a indicação pisca a vermelho e soa um sinal. Para uma solução, ver capítulo *Ajuda em caso de avarias*.

Se não for tomada nenhuma ação dentro de 5 minutos, o aspirador robô muda automaticamente para o modo de hibernação.

### Modo "Não incomodar"

O modo "Não incomodar" está definido por defeito. No modo "Não incomodar", o aspirador robô não retoma uma limpeza interrompida, não efetua limpezas programadas e não emite avisos sonoros.

O modo "Não incomodar" pode ser desativado na aplicação. A transferência da aplicação é descrita no capítulo *Ligar o aspirador robô ao Wi-Fi e à aplicação*.

## Primeiro arranque

### Montar a estação de carregamento

#### ⚠ ATENÇÃO

*O aspirador robô RCV 5 só pode ser carregado no dispositivo de carregamento de uma estação de carregamento com o número de peça 9.773-014.0.*

- Selecione o local de modo que o aspirador robô possa chegar facilmente à estação de carregamento.
  - Garanta uma distância de pelo menos 0,5 m à esquerda e à direita da estação de carregamento e uma distância de pelo menos 1,5 m em frente da estação de carregamento.
  - O local não deve estar exposto à luz solar direta.
1. Montar a estação de carregamento.

#### Figura B

2. Inserir a ficha do cabo de rede na entrada do cabo na lateral da estação de carregamento.

#### Figura C

3. Ligar a ficha de rede.

### Ligar o aspirador robô à estação de carregamento

#### Figura D

1. Colocar o aspirador robô no chão em frente da estação de carregamento.
2. Premir o interruptor de Ligar/Desligar e mantê-lo premido durante 3 segundos.  
O aspirador robô liga-se.
3. Assim que o indicador se acender, colocar o aspirador robô manualmente na estação de carregamento e certificar-se de que os contactos de carga têm um bom contacto.

Após o a primeira colocação em funcionamento, o aspirador robô desloca-se automaticamente para a estação de carregamento.

### Ligar o aspirador robô ao Wi-Fi e à aplicação

O aspirador robô pode ser controlado diretamente através de teclas no dispositivo ou através de uma aplica-

ção utilizando um dispositivo móvel com Wi-Fi. Para poder utilizar todas as funções disponíveis, recomenda-se controlar o aspirador robô através da aplicação Kärcher Home Robots.

Antes de transferir a aplicação, certifique-se do seguinte:

- O dispositivo móvel está ligado à Internet.
- O Wi-Fi de 2,4 GHz do router está ativado.
- Existe cobertura Wi-Fi suficiente.

Transfira a aplicação Kärcher Home Robots da Apple App Store® ou do Google Play™ Store.



- Google Play™ e Android™ são marcas comerciais ou marcas registadas da Google Inc.
- Apple® e App Store® são marcas comerciais ou marcas registadas da Apple Inc.

A aplicação Kärcher Home Robots oferece as seguintes funções principais, entre outras:

- Mapeamento das divisões e de vários pisos
- Definição de horários
- Definição de zonas interditas e paredes virtuais
- Indicações sobre falhas ou avarias e o progresso da limpeza
- Definição de preferências de limpeza (modos de aspiração)
- Configuração de zonas de limpeza
- Ativação / desativação do modo "Não incomodar"
- FAQ com resolução de avarias detalhada
- Dados de contacto para os Centros de Assistência KÄRCHER

### Ligar o aspirador robô à aplicação Kärcher Home Robots e ao Wi-Fi:

1. Transferir a aplicação Kärcher Home Robots da Apple App Store ou da Google Play Store.
2. Abrir a aplicação Kärcher Home Robots.
3. Criar uma conta (se ainda não estiver registado/a).
4. Adicionar o aspirador robô desejado.
5. Seguir as instruções passo a passo na aplicação.

## Colocação em funcionamento

### Montar o depósito de pó

Para a limpeza a seco, retire o pano de limpar e o suporte do pano de limpar, ver capítulo *Retirar o suporte do pano de limpar*.

#### Figura E

1. Abrir a cobertura na parte superior.
2. Pressionar o depósito de pó na sua posição até que encaixe de forma audível.
3. Fechar a cobertura na parte superior.

### Desmontar o depósito de pó

#### Figura F

1. Abrir a cobertura na parte superior.

2. Pressionar o grampo.
3. Retirar o depósito de pó.

### Instalar reservatório de água

O reservatório de água pode conter uma pequena quantidade de água residual devido ao controle de qualidade. Isso é normal.

#### Figura G

1. Inserir horizontalmente o reservatório de água no aspirador robô até este engatar audivelmente.

### Retirar o reservatório de água

1. Premir uma tecla qualquer.  
O aspirador robô para.
2. Desmontar o reservatório de água.

#### Figura H

- a Pressionar a tecla de bloqueio para baixo.
- b Puxar o reservatório de água horizontalmente para fora do aspirador robô.

### Instalar pano

1. Inserir o pano na ranhura do suporte do pano e fixá-lo ao fecho de velcro.

#### Figura I

### Remover panos

1. Premir uma tecla qualquer.  
O aspirador robô para.
2. Tirar o pano de limpar do fecho de velcro do respectivo suporte.

#### Figura J

### Instalar suporte do pano de limpar

1. Montar o suporte do pano de limpar.  
**Figura K**
  - a Comprimir os grampos.
  - b Inserir horizontalmente o suporte do pano de limpar no aspirador robô até este engatar audivelmente.

### Retirar o suporte do pano de limpar

1. Premir uma tecla qualquer.  
O aspirador robô para.
2. Desmontar o suporte do pano de limpar.  
**Figura L**
  - a Comprimir os grampos.
  - b Retirar o suporte do pano de limpar.

### Repor a ligação Wi-Fi

Se mudar para um novo router ou alterar a sua palavra-passe do Wi-Fi, deve repor a ligação Wi-Fi do aspirador robô.

#### Aviso

*Apenas são suportadas redes Wi-Fi de 2,4 GHz.*

1. Ligar o aspirador robô, ver capítulo *Ligar o aspirador robô*.
2. Premir a tecla de Ligar/Desligar e a tecla "Regresar à estação de carregamento" simultaneamente durante 7 segundos até que uma voz diga: "Reposição do Wi-Fi e entrada no modo de configuração de rede".
3. Ligar o aspirador robô à estação de carregamento, ver capítulo *Ligar o aspirador robô à estação de carregamento*.

### Restaurar as definições de fábrica

- Manter a tecla reset premida durante 3 segundos. As configurações de fábrica são restauradas. A última versão do firmware está instalada.
- Manter a tecla reset premida durante 10 segundos.

As configurações de fábrica são restauradas.

Todas as informações de ligação à rede, informações de mapas, tarefas programadas e informações de não perturbação, e informações de personalização são apagadas.

A potência de sucção é reposta para o valor por defeito.

### Configurar zonas de limpeza

O aspirador robô só limpa dentro da área selecionada. Só é possível configurar zonas de limpeza com a aplicação. A transferência da aplicação é descrita no capítulo *Ligar o aspirador robô ao Wi-Fi e à aplicação*.

- Seguir as instruções passo a passo na aplicação.

### Configurar paredes virtuais

Paredes virtuais e áreas restritas impedem o aspirador robô de entrar em áreas que não devem ser limpas.

As paredes virtuais só podem ser configuradas com a aplicação. A transferência da aplicação é descrita no capítulo *Ligar o aspirador robô ao Wi-Fi e à aplicação*.

- Seguir as instruções passo a passo na aplicação.

### Ativar o mapeamento

O aspirador robô começa a partir da estação de carregamento e atualiza automaticamente o seu mapa após completar uma tarefa de limpeza e após o carregamento.

O mapeamento só pode ser configurado com a aplicação. A transferência da aplicação é descrita no capítulo *Ligar o aspirador robô ao Wi-Fi e à aplicação*.

#### Aviso

*Para evitar perder o mapa, aguarde alguns segundos após o primeiro mapeamento até o mapa ser guardado.*

- Seguir as instruções passo a passo na aplicação.

## Operação

### ADVERTÊNCIA

#### Danos devido a humidade

*Retirar o pano de limpar com o respetivo suporte antes do carregamento e quando não estiver a ser utilizado, ver capítulo Retirar o suporte do pano de limpar.*

*Retirar o reservatório de água antes do carregamento e quando não estiver a ser utilizado, ver capítulo Retirar o reservatório de água.*

*Proteger tapetes com paredes virtuais, ver capítulo Configurar paredes virtuais.*

### Ligar o aspirador robô

#### Aviso

*Coloque o aspirador robô diretamente na estação de carregamento se não puder ser ligado devido a um nível de carga demasiado baixo, ver capítulo Primeiro arranque.*

1. Manter o botão de Ligar/Desligar premido quando o aspirador robô estiver em standby e não na estação de carregamento.  
A luz de sinal pisca durante aprox. 15 segundos, enquanto o aspirador robô está a arrancar e, em seguida, fica acesa continuamente.  
O aspirador robô emite um sinal acústico quando o arranque está completo.
2. Colocar diretamente o aspirador robô na estação de carregamento.
3. Premir a tecla de Ligar/Desligar.

No arranque inicial, o aspirador robô começa a mapear. Em funcionamento, o aspirador robô começa a limpar.

## Definir modos de limpeza

Os modos de limpeza só podem ser configurados com a aplicação. A transferência da aplicação é descrita no capítulo *Ligar o aspirador robô ao Wi-Fi e à aplicação*.  
Estão disponíveis os seguintes modos de limpeza:

- Limpeza a seco
- Limpeza combinada
- Limpeza húmida

A potência de aspiração e a quantidade de água podem ser definidas em cada um dos modos de limpeza.

### Potência de aspiração:

- Silencioso
- Padrão
- Médio
- Turbo

### Quantidade de água:

- Baixa
- Médio
- Alta

## Desligar o aspirador robô

### Aviso

*O aspirador robô não pode ser desligado quando está na estação de carregamento.*

### Aviso

*Carregue totalmente o aspirador robô antes de interrupções de trabalho mais longas.*

## ADVERTÊNCIA

### Danos devido a humidade

*Retirar o pano de limpar com o suporte do pano de limpar, ver capítulo Retirar o suporte do pano de limpar. Remover o depósito de água, consultar o capítulo Retirar o reservatório de água.*

1. Manter o botão de Ligar/Desligar premido quando o aspirador robô estiver em standby e não na estação de carregamento.  
O aspirador robô desliga-se.

## Interromper a limpeza

1. Premir qualquer tecla durante a limpeza.  
O aspirador robô para.
2. Premir a tecla de Ligar/Desligar.  
A limpeza é retomada.
3. Premir a tecla "Regressar à estação de carregamento".  
A limpeza é cancelada e o aspirador robô regressa à estação de carregamento.

## Enviar manualmente o aspirador robô para carregar

1. Se o aspirador robô estiver em movimento, prima uma tecla qualquer.  
O aspirador robô para.
2. Premir a tecla "Regressar à estação de carregamento".  
O aspirador robô desloca-se para a estação de carregamento para carregar.

O aspirador robô regressa automaticamente à estação de carregamento para carregar quando tiver concluído uma tarefa de limpeza ou quando estiver com pouca energia durante uma operação de limpeza.

## Limpeza a seco

1. Se necessário, esvaziar o recipiente de pó consultar o capítulo *Esvaziar o depósito de pó*.
2. Inserir o pano seco no suporte do pano, ver capítulo *Instalar pano*.
3. Premir a tecla de Ligar/Desligar.

O aspirador robô começa a limpar.

## Limpeza húmida

### Aviso

*Após esvaziar o depósito de água, podem permanecer gotas nas mangueiras. Se o aspirador robô for iniciado com um reservatório de água vazio, estas gotas podem ser descarregadas.*

## ADVERTÊNCIA

### Danos no reservatório de água devido à corrosão e ingredientes químicos

*Não colocar detergentes, desinfetantes ou outros produtos de limpeza no reservatório de água.*

*Não deitar água quente no reservatório de água.*

*Não mergulhar o reservatório de água em água.*

*Secar os contactos metálicos do reservatório de água antes de inserir o depósito de água.*

1. Premir uma tecla qualquer.  
O aspirador robô para.
2. Desmontar o reservatório de água (consultar o capítulo *Retirar o reservatório de água*).
3. Encher com água.

### Figura M

a Abrir a tampa do reservatório de água.

b Encher o depósito de água.

c Fechar a tampa do reservatório de água.

4. Empurrar o reservatório de água na sua posição até que encaixe de forma audível.

### Figura G

5. Humedecer um pano de limpar debaixo de água corrente e espremer para remover o excesso de água.
6. Montar o suporte do pano de limpar, consultar o capítulo *Instalar suporte do pano de limpar*.
7. Montar o pano de limpar, ver capítulo *Instalar pano*.
8. Premir a tecla de Ligar/Desligar.  
O aspirador robô começa a limpar.

## Reabastecer com água

1. Premir uma tecla qualquer.  
O aspirador robô para.
2. Desmontar o reservatório de água (consultar o capítulo *Retirar o reservatório de água*).
3. Encher com água.

### Figura M

a Abrir a tampa do reservatório de água.

b Encher o depósito de água.

c Fechar a tampa do reservatório de água.

4. Inserir horizontalmente o reservatório de água no aspirador robô até este engatar audivelmente.

### Figura G

5. Premir a tecla de Ligar/Desligar.  
A limpeza é retomada.

## Esvaziar o depósito de água

1. Premir uma tecla qualquer.  
O aspirador robô para.
2. Desmontar o reservatório de água consultar o capítulo *Retirar o reservatório de água*.
3. Abrir a tampa do reservatório de água.
4. Virar o reservatório de água de cabeça para baixo e esvaziar a água pela abertura.

### Figura O

5. Inserir horizontalmente o reservatório de água no aspirador robô até este engatar audivelmente.

### Figura G

6. Premir a tecla de Ligar/Desligar.  
A limpeza é retomada.

## Esvaziar o depósito de pó

1. Premir uma tecla qualquer.  
O aspirador robô para.
2. Desmontar o depósito de pó, consultar o capítulo *Desmontar o depósito de pó*.
3. Esvaziar o depósito de pó.  
**Figura N**
  - a Abrir a tampa do filtro.
  - b Retirar a tampa do filtro.
  - c Esvaziar o depósito de pó.
  - d Inserir a tampa do filtro.
  - e Fechar a tampa do filtro.
4. Instalar o depósito de pó, ver capítulo *Montar o depósito de pó*.
5. Premir a tecla de Ligar/Desligar.  
A limpeza é retomada.

## Lavar o pano de limpar

O pano de limpar pode ser lavado durante um processo de limpeza.

1. Premir uma tecla qualquer.  
O aspirador robô para.
2. Desmontar o pano de limpar, ver capítulo *Remover panos*.
3. Lavar o pano de limpar.
4. Montar o pano de limpar, ver capítulo *Instalar pano*.
5. Premir a tecla de Ligar/Desligar.  
A limpeza é retomada.

## Transporte

Na medida do possível, transportar ou reenviar o aparelho apenas na embalagem original. Se a embalagem original não estiver disponível, contacte o nosso serviço de assistência técnica.

## Avisos de segurança para o transporte

A bateria de íons de lítio está sujeita aos requisitos da legislação relativa a matérias perigosas.

Uma bateria não danificada e a funcionar pode ser transportada pelo utilizador em transportes públicos, sem restrições adicionais.

Observe os requisitos especiais de embalagem e identificação em caso de envio por meio de terceiros (transportadoras).

Respeite as prescrições nacionais.

## Armazenamento

### ADVERTÊNCIA

**Danos no aspirador robô devido a armazenamento incorreto**

*Não armazene o aspirador robô de virado ao contrário. A caixa do radar laser (LiDAR) nunca deve entrar em contacto com o solo ou objetos.*

*Não coloque quaisquer objetos sobre o aspirador robô. Armazene o aspirador robô totalmente carregado e desligado num local fresco e seco.*

#### Aviso

*Para evitar uma descarga profunda da bateria, recarregar totalmente o aspirador robô após 5 meses, o mais tardar.*

1. Limpar o aspirador robô, ver capítulo *Limpeza*.
2. Carregar completamente o aspirador robô, consultar o capítulo *Enviar manualmente o aspirador robô para carregar*.
3. Desligar o carregador da tomada de alimentação e da estação.
4. Desligar o aspirador robô, ver capítulo *Desligar o aspirador robô*.
5. Armazenar o aspirador robô num local fresco e seco.

## Conservação e manutenção

### Limpeza

#### Limpar o depósito de pó

1. Premir uma tecla qualquer.  
O aspirador robô para.
2. Desmontar o depósito de pó, consultar o capítulo *Desmontar o depósito de pó*.
3. Esvaziar o depósito de detritos, consultar o capítulo *Esvaziar o depósito de pó*.

### ADVERTÊNCIA

**Danos em componentes eletrônicos**

*Não limpar o depósito do pó com água.*

4. Limpar o depósito do pó com a ferramenta de limpeza fornecida.

#### Figura P

5. Fechar a tampa do filtro.
6. Instalar o depósito do pó, ver capítulo *Montar o depósito de pó*.
7. Premir a tecla de Ligar/Desligar.  
A limpeza é retomada.

#### Limpar o reservatório de água

1. Premir uma tecla qualquer.  
O aspirador robô para.
2. Desmontar o reservatório de água consultar o capítulo *Retirar o reservatório de água*.
3. Virar o reservatório de água de cabeça para baixo e esvaziá-lo.
4. Limpar o reservatório de água.
5. Inserir horizontalmente o reservatório de água no aspirador robô até este engatar audivelmente.

#### Figura G

6. Premir a tecla de Ligar/Desligar.  
A limpeza é retomada.

#### Limpar o filtro

Recomendamos a limpeza regular do filtro. Isto evita que fique entupido.

1. Premir uma tecla qualquer.  
O aspirador robô para.
2. Desmontar o depósito de pó, consultar o capítulo *Desmontar o depósito de pó*.
3. Desmontar o filtro.

#### Figura Q

- a Pressionar o grampo.
  - b Abrir a tampa.
  - c Remover o filtro.
4. Limpar o filtro sob água corrente com a ferramenta de limpeza fornecida.
  5. Deixar o filtro secar por completo.
  6. Montar o filtro.

#### Figura R

- a Premir o filtro para a posição.
  - b Fechar a tampa do depósito do pó.
7. Instalar o depósito do pó, ver capítulo *Montar o depósito de pó*.
  8. Premir a tecla de Ligar/Desligar.  
A limpeza é retomada.

#### Limpar a escova

1. Desmontar a escova.  
**Figura S**
  - a Comprimir os grampos.
  - b Retirar a cobertura da escova.
  - c Retirar a escova.
  - d Retirar o rolamento da escova.
2. Limpar a escova e os rolamentos da escova com a ferramenta de limpeza fornecida.

- Montar a escova.

#### Figura T

- Colocar o rolamento da escova.
- Inserir a escova.
- Colocar a tampa da escova e pressioná-la até ouvir um clique no lugar.

#### Limpar a escova lateral

- Desmontar a escova lateral.

#### Figura U

- Limpar a escova lateral.
- Montar a escova lateral.

#### Limpar os sensores de queda

Limpar os sensores de queda mensalmente.

#### Figura V

- Limpar os sensores de queda com um pano macio.

#### Limpar sensor 3-D

Sujidade e pó no sensor 3-D podem afetar a deteção de obstáculos do aspirador robô.

#### Figura W

- Limpar o sensor 3D com um pano macio e sem pó.

#### Substituir

##### Substituir o filtro

Recomendamos a substituição do filtro após 3 a 6 meses.

- Premir uma tecla qualquer. O aspirador robô para.
- Desmontar o depósito de pó, consultar o capítulo *Desmontar o depósito de pó*.
- Desmontar o filtro.

#### Figura Q

- Pressionar o grampo.
  - Abrir a tampa.
  - Remover o filtro.
- Limpar o filtro sob água corrente com a ferramenta de limpeza fornecida.
  - Deixar o filtro secar por completo.
  - Montar o filtro.

#### Figura R

- Premir o filtro para a posição.
  - Fechar a tampa do depósito do pó.
- Instalar o depósito do pó, ver capítulo *Montar o depósito de pó*.

#### Substituir a escova

Recomendamos a substituição da escova após 6 a 12 meses.

- Desmontar a escova.

#### Figura S

- Comprimir os grampos.
- Retirar a cobertura da escova.
- Retirar a escova.
- Retirar o rolamento da escova.

- Montar a escova nova.

#### Figura T

- Colocar o rolamento da escova.
- Inserir a escova.
- Colocar a tampa da escova e pressioná-la até ouvir um clique no lugar.

#### Substituir a escova lateral

Recomendamos a substituição da escova lateral após 3 a 6 meses.

#### Aviso

*Para evitar danos, não colocar o robô sobre o sensor laser (LiDAR).*

- Virar o aspirador robô ao contrário.
- Desmontar a escova lateral.

#### Figura U

- Montar uma escova lateral nova.

#### Substituir a bateria

A bateria atingiu o fim da sua vida útil se o aspirador robô se dirigir constantemente para a estação para carregar após uma curta operação de limpeza.

- Desligar o aspirador robô, ver capítulo *Desligar o aspirador robô*.
- Enviar o aspirador robô para o serviço de assistência. Observar os regulamentos para a expedição de baterias de íons de lítio, ver capítulo *Transporte*.

## Ajuda em caso de avarias

As avarias têm, geralmente, causas simples que podem ser corrigidas por si com a ajuda do seguinte resumo. Em caso de dúvida ou no caso de se tratar de uma

avaría não mencionada aqui, contacte o serviço de assistência técnica autorizado.

| Erro                  | Causa   | Reparação   |
|-----------------------|---|---|
| A bateria não carrega | Os contactos de carga estão sujos.                        | 1. Limpar os contactos de carga tanto na estação de carregamento como no aspirador robô com um pano seco. |
|                       | Temperatura ambiente inferior a 0 °C ou superior a 35 °C. | 1. Utilizar o aspirador robô com temperaturas acima dos 0 °C e abaixo dos 35 °C.                          |

| <b>Erro</b>  | <b>Causa</b>  | <b>Reparação</b>  |
|--|---|---|
| <b>O aspirador robô não regressa à estação de carregamento</b>             | A bateria está descarregada.  | 1. Colocar manualmente o aspirador robô na estação de carregamento e deixá-lo carregar completamente.                                       |
|  | O aspirador robô está demasiado afastado da estação de carregamento.  | 1. Aproximar o aspirador robô da estação de carregamento.<br>2. Colocar manualmente o aspirador robô na estação de carregamento.            |
|  | Não há espaço suficiente à volta da estação de carregamento.  | 1. Assegurar-se de que existe espaço suficiente em torno da estação de carregamento, ver capítulo <i>Montar a estação de carregamento</i> . |
|  | Há demasiados obstáculos à volta da estação de carregamento.  | 1. Colocar a estação de carregamento numa área mais aberta, ver capítulo <i>Montar a estação de carregamento</i> .                          |
|  | O aspirador robô recria o seu ambiente quando foi movido para uma distância maior.  | 1. Colocar manualmente o aspirador robô na estação de carregamento.   |
|  | O aspirador robô não foi iniciado a partir da estação de carregamento. Neste caso, apenas regressa ao local de onde foi iniciado. | 1. Colocar manualmente o aspirador robô na estação de carregamento.   |
| <b>O aspirador robô produz ruídos invulgares</b>                           | Pode haver um objeto estranho na escova, na escova lateral ou numa roda.  | 1. Desligar o aspirador robô.<br>2. Retirar o corpo estranho.   |
| <b>O aspirador robô não limpa eficientemente ou deixa poeira para trás</b> | O depósito de pó está cheio.  | 1. Esvaziar o depósito de detritos, consultar o capítulo <i>Esvaziar o depósito de pó</i> .   |
|  | O filtro está entupido.   | 1. Limpar o filtro, consultar o capítulo <i>Limpar o filtro</i>   |
|  | Um objeto estranho ficou preso na escova  | 1. Limpar a escova, ver capítulo <i>Limpar a escova</i> .<br>2. Limpar a escova lateral, ver capítulo <i>Limpar a escova lateral</i> .      |
| <b>O aspirador robô não continua a limpar</b>                              | O aspirador robô está no modo "Não incomodar".  | 1. Certificar-se de que o aspirador robô não está no modo "Não incomodar".  |
|  | O aspirador robô é carregado manualmente ou foi colocado na estação de carregamento.  | 1. Esperar até o aspirador robô estar completamente carregado.  |



| Erro   | Causa   | Reparação  |
|--|---|--|
| <b>O aspirador robô não arranca</b>  | A temperatura ambiente é inferior a 0 °C ou superior a 35 °C.                                   | 1. Utilizar o aspirador robô com temperaturas acima dos 0 °C e abaixo dos 35 °C.   |
|  | O nível de carga é demasiado baixo.   | 1. Carregar o aspirador robô.  |
|  | O sensor de distância laser (LiDAR) está tapado.  | 1. Limpe o sensor de distância laser com um pano húmido.<br>2. Remover os obstáculos que tapam o sensor de distância laser.<br>3. Mover o aspirador robô para outro local e pô-lo a funcionar.   |
|  | O sensor de colisão está sujo ou demasiado próximo da parede virtual.                           | 1. Remover objetos estranhos, batendo cuidadosamente no sensor de colisão.<br>2. Mover o aspirador robô para outro local e pô-lo a funcionar.  |
|  | Os sensores de queda estão sujos.   | 1. Limpar os sensores de queda com um pano húmido.   |
|  | O reservatório de água ou o depósito de pó não está montado ou está montado de forma incorreta. | 1. Certificar-se de que o reservatório de água ou o depósito de pó está montado e corretamente engatado, ver capítulo <i>Instalar reservatório de água</i> ou <i>Montar o depósito de pó</i>   |
|  | Filtro não montado ou montado incorretamente.   | 1. Certificar-se de que o filtro está corretamente montado.  |
|  | Filtro sujo.  | 1. Limpar o filtro, ver capítulo <i>Limpar o filtro</i> .<br>2. Se o erro persistir, substituir o filtro, ver capítulo <i>Substituir o filtro</i> .  |
|  | Pano de limpar ou suporte de pano de limpar não montado ou montado incorretamente.              | 1. Certificar-se de que o suporte e o pano de limpar estão montados corretamente, ver capítulo <i>Instalar pano</i> ou <i>Instalar suporte do pano de limpar</i> .   |
|  | O aspirador robô está encravado ou preso.   | 1. Remover obstáculos.   |
| O aspirador robô ou uma das suas rodas não está em contacto com o solo.                | 1. Colocar o aspirador robô sobre uma superfície plana.   |  |
| <b>O aspirador robô não consegue ligar-se ao Wi-Fi / O aspirador robô fica offline</b> | O aspirador robô não está ligado à rede ou está fora do alcance do sinal Wi-Fi.                 | 1. Certificar-se de que o aspirador robô está ligado à rede e está dentro do alcance do sinal Wi-Fi.<br>2. Certificar-se de que a palavra-passe do Wi-Fi está correta.<br>3. Repor o Wi-Fi e ligar novamente (as redes Wi-Fi de 5 GHz não são suportadas). |
|  | O sinal Wi-Fi é demasiado fraco.  | 1. Certificar-se de que o aspirador robô está dentro do alcance do sinal Wi-Fi.  |

## Eliminação



### WARNING

Este aparelho contém baterias de íões de lítio. A remoção e eliminação adequada das baterias de íões de lítio deve ser efetuada em conformidade com os regulamentos nacionais e estatais.



## Garantia

Em cada país são válidas as condições de garantia transmitidas pela nossa sociedade distribuidora responsável. Trataremos de possíveis avarias no seu aparelho no âmbito do prazo da garantia, sem custos, desde que estas tenham origem num erro de material ou de fábrica. Em caso de garantia, contacte o seu revendedor ou a assistência técnica autorizada mais próxima, apresentando o talão de compra. (endereço consultar o verso)

## Dados técnicos

### Ligação eléctrica

|  |     |                                      |
|--|-----|--------------------------------------|
| Potência nominal   | W   | 36                                   |
| Tensão nominal da bateria  | V   | 14,4                                 |
| Tipo de conjunto da bateria  |     | Li-ION                               |
| Tensão nominal do carregador   | V   | 100-240                              |
| Carregador de corrente nominal   | A   | 0,8                                  |
| Capacidade da bateria  | mAh | 4800                                 |
| Capacidade nominal da bateria  | mAh | 5200                                 |
| Tempo de serviço com carregamento das baterias completo na operação normal | min | 120                                  |
| Ligações sem fios  |     | Wi-Fi IEEE<br>802.11b/g/n 2,4<br>GHz |

|   |     |                |
|---|-----|----------------|
| Frequência  | MHz | 2400-2483.5    |
| Força máx. do sinal, Wi-Fi                          | dBm | <20            |
| <b>Características do aparelho</b>                  |     |                |
| Volume efectivo do depósito de pó                   | ml  | 330            |
| Volume do depósito de água                          | ml  | 240            |
| <b>Dimensões e pesos do aspirador robô</b>          |     |                |
| Peso  | kg  | 3,9            |
| Comprimento x Largura x Altura                      | mm  | 350 x 350 x 97 |
| <b>Dimensões e pesos da estação de carregamento</b> |     |                |
| Peso  | kg  | 0,4            |
| Comprimento x Largura x Altura                      | mm  | 135 x 150 x 99 |

Reservados os direitos a alterações técnicas.

## Declaração de conformidade UE

| Aparelho | Tipo  | Faixa de frequência, MHz | Potência máx. EIRP, mW |
|----------|-------|--------------------------|------------------------|
| RCV5     | Wi-Fi | 2400-2483.5              | 100                    |

Pelo presente, a Alfred Kärcher SE & Co. KG, declara que o modelo de rádio Robo Cleaner está em conformidade com a Diretiva 2014/53/UE. O texto completo da declaração de conformidade da UE pode ser encontrado em [www.kaercher.com/RCV5](http://www.kaercher.com/RCV5).

## Indhold

|                                     |    |
|-------------------------------------|----|
| Generelle henvisninger .....        | 74 |
| Sikkerhedshenvisninger .....        | 74 |
| Bestemmelsesmæssig anvendelse ..... | 75 |
| Miljøbeskyttelse .....              | 75 |
| Tilbehør og reservedele .....       | 75 |
| Leveringsomfang .....               | 75 |
| Maskinbeskrivelse .....             | 76 |
| Funktionsbeskrivelse .....          | 76 |
| Første ibrugtagning .....           | 76 |
| Ibrugtagning .....                  | 77 |
| Drift .....                         | 78 |
| Transport .....                     | 79 |
| Opbevaring .....                    | 80 |
| Pleje og vedligeholdelse .....      | 80 |
| Hjælp ved fejl .....                | 81 |
| Bortskaffelse .....                 | 82 |
| Garanti .....                       | 82 |
| Tekniske data .....                 | 82 |
| EU-overensstemmelseserklæring ..... | 83 |

## Generelle henvisninger



Læs den originale brugsanvisning og de vedlagte sikkerhedsanvisninger inden maskinen tages i brug første gang. Betjen maskinen i henhold til disse.

Opbevar den originale driftsvejledning til senere brug eller til efterfølgende ejere.

En QR-Code® til hentning af online-driftsvejledningen kan findes i:



### Varemærke

QR-Code® er et registreret varemærke tilhørende DENSO WAVE INCORPORATED.

## Sikkerhedshenvisninger

### Faregrader

#### ⚠ FARE

• Henviser til en umiddelbar fare, der medfører alvorlige kvæstelser eller død.

#### ⚠ ADVARSEL

• Henviser til en mulig farlig situation, der kan medføre alvorlige kvæstelser eller død.

#### ⚠ FORSIGTIG

• Henviser til en mulig farlig situation, der kan medføre lettere kvæstelser.

### BEMÆRK

• Henviser til en mulig farlig situation, der kan medføre materielle skader.

### Sikkerhedshenvisninger for rengøringsrobot

Ud over henvisningerne i driftsvejledningen skal lovens generelle sikkerheds- og uheldsforebyggende forskrifter overholdes.

Maskinens laserradar overholder standarden IEC 60825-1:2014 for lasere i klasse 1 Produktsikkerhed og genererer ikke laserstråling, der er farlig for den menneskelige krop.

⚠ **FARE** • Kvælningsfare. Emballagefolie skal holdes uden for børns rækkevidde. • Driften i eksplosionsfarlige områder er forbudt. • Brug ikke maskinen i rum, hvor luften indeholder brændbare gasser af benzin, fyringsolie, malingsfortynding, opløsningsmiddel, petroleum eller alkohol (eksplosionsfare). • Brug ikke maskinen i rum med brændende ild eller gløder i en åben pejs uden opsyn. • Brug ikke maskinen i rum med brændende stearinlys uden opsyn.

⚠ **ADVARSEL** • Maskinen må kun anvendes af personer, hvis fysiske, sensoriske eller åndelige evner er indskrænket eller af personer med manglende erfaring og/eller kendskab, hvis de er under korrekt opsyn, eller hvis de er blevet oplært af en person, som er ansvarlig for deres sikkerhed i forbindelse med anvendelse af maskinen, og hvis de har forstået de deraf resulterende farer. • Børn fra og med min. 8 år må anvende maskinen, hvis de er blevet oplært i brugen af maskinens af en person med ansvar for deres sikkerhed, eller hvis de er korrekt under opsyn, og de har forstået de deraf resulterende farer. • Børn skal være under opsyn for at sikre, at de ikke leger med maskinen. • Børn må kun udføre rengøring og brugervedligeholdelse under opsyn. • Maskinen indeholder elektriske

komponenter; rengør ikke maskinen under rindende vand. • Sluk maskinen inden alt pleje- og vedligeholdelsesarbejde, og træk netstikket ud. • Rengøringsrobotten RCV 5 må kun oplades på ladeanordningen på en ladestation med delnummeret 9.773-014.0.

**⚠ FORSIGTIG** • Lad kun reparationsarbejde og arbejde på elektriske komponenter gennemføre af den autoriserede kundeservice. • Sluk altid maskinen før rengøring / vedligeholdelse, og tag netstikket ud. • Der er fare for tilskadekomst, hvis løst siddende tøj, hår eller smykker bliver grebet af maskinens bevægelige dele. Hold tøj og smykker væk fra maskinens bevægelige dele. Sæt langt hår op i en hestehale. • Fare for tilskadekomst. Grib aldrig ind i maskinens roterende børstevalse med fingre eller værktøj under brug. • Vær opmærksom på risikoen for at falde på grund af rengøringsrobotten, der kører omkring. • Fare for ulykker og kvæstelser. Vær opmærksom på apparatets vægt ved transport og opbevaring, se kapitlet Tekniske data i driftsvejledningen. • Sikkerhedsanordninger fungerer som din beskyttelse. Sikkerhedsanordninger må aldrig ændres eller ignoreres.

**BEMÆRK** • Brug ikke skuremiddel, glas- eller universalrengøringsmiddel til rengøring. • Anvend ikke apparatet ved temperaturer under 0 °C. • Anvend kun maskinen indendørs. • Anvend ikke maskinen i rum, der er sikret med et alarmanlæg eller en bevægelses-sensor. • Beskyt maskinen mod ekstremt vejr, fugtighed og varme. • Anvend kun maskinen ved temperaturer fra 0°C til +35 °C. • Beskadigelse af maskinen. Stå ikke på maskinen, og sæt ikke børn, genstande eller husdyr på den. • Genstande, f.eks. på borde eller små møbler, kan vælte, hvis maskinen støder mod dem. • Maskinen kan blive fanget i elektriske kabler, duge, snore osv., der hænger ned, og derved vælte genstande. • Løft alle kabler op fra gulvet, før du bruger maskinen, for at forhindre, at den trækker dem med under rengøringen. • Saml alle skrøbelige eller løse genstande op fra gulvet, som f.eks. vaser, for at forhindre, at maskinen støder ind i dem og forårsager skader. • Anvend ikke maskinen i et område, der ligger over gulvet, f.eks. på en sofa. • Afspær alle områder, hvor der er fare for, at maskinen falder ned. F.eks. trappenedgange eller gallerier uden grænser. • Anvend ikke maskinen på gulve med væsker eller klæbende stoffer. • Anvend ikke maskinen på gulve med hårde overflader. • Bær ikke maskinen i afdækningen på laserradaren (LiDAR). • Opsaml ikke skarpe eller større genstande med maskinen, som f.eks. skår, ral eller legetøjsdele. • Sprøjt ikke væsker ind i maskinen, og sørg for, at støvbeholderen er tør, før du sætter den i. • Opbevar maskinen fuldt opladet og slukket på et køligt og tørt sted.

**Obs** • Rengøringsrobotten har svært ved at registrere støv på sorte tæpper.

### Sikkerhedshenvisninger for ladestation

**⚠ FARE** • Tilslut kun maskinen ved vekselstrøm. Den anførte spænding på typeskiltet skal stemme overens med netspændingen. • Af sikkerhedsmæssige årsager anbefaler vi, at maskinen som grundregel altid anvendes via HFI-relæ (maks. 30 mA). • Rør aldrig ved netstik og stikkontakt med fugtige hænder.

**⚠ ADVARSEL** • Maskinen må kun kobles til strømforbindelser, der er udført af en faguddannet elinstallatør i overensstemmelse med IEC 60364-1. • Kontrollér, at netspændingen stemmer overens med den spænding, der er angivet på ladeaggregatets typeskilt. • Maskinen indeholder elektriske komponenter; rengør ikke maskinen under rindende vand. • Fare for kortslutning. Hold ledende genstande (f.eks. skruetrækkere eller lignende) væk fra ladekontakterne. • Fare for kortslutning. Rengør kun ladestationens ladekontakter tørt. • Maskinen må kun oplades med vedlagte originale oplader eller opladere, der er godkendt af KÄRCHER. • Hver gang maskinen tages i brug, bør strømkablet først kontrolleres for skader. Anvend aldrig et beskadiget strømkabel. Hvis det er beskadiget, skal strømkablet udskiftes med et nyt godkendt kabel. Et passende kabel kan erhverves hos KÄRCHER eller en af vores servicepartnere. • Åbn ikke batteripakken. Reparationer må kun udføres af fagfolk.

**BEMÆRK** • Anvend kun ladestationen indendørs. • Opstil ikke ladestationen i nærheden af varmekilder, f.eks. varmeapparater. • Opbevar kun ladestationen indendørs på et køligt, tørt sted. • Oplad rengøringsrobotten mindst en gang om måneden for at undgå en dybafadning af batteriet. • Sluk ladestationen før alle pleje- og vedligeholdelsesarbejder.

### Bestemmelsesmæssig anvendelse

Maskinen består af to enheder, en ladestation og en batteridrevet rengøringsrobot.

- Maskinen er beregnet til fuldautomatisk rengøring af tekstiler og hårde gulvbelægninger indendørs. Den kan anvendes på alle almindelige gulvbelægninger til autonom, kontinuerlig rengøring.
- Denne maskine blev udviklet til brug i private husholdninger og er ikke beregnet til erhvervs-mæssig brug.

### Miljøbeskyttelse



Emballagematerialerne kan genbruges. Smid aldrig emballage i husholdningsaffaldet, aflever i stedet til genbrug.

Gamle maskiner indeholder værdifulde, genanvendelige materialer, der bør genbruges. Batterier og batteripakker indeholder stoffer, der ikke må udledes i miljøet. Gamle maskiner, batterier og batteripakker skal bortskaffes via dertil indrettede samlesystemer. Lovgiverens anbefalinger i omgangen med lithium-ion-batterier skal overholdes. Brugte og defekte batteripakker skal bortskaffes i overensstemmelse med gældende forskrifter.

### Henvisninger til indholdsstoffer (REACH)

Aktuelle oplysninger om indholdsstoffer findes på: [www.kaercher.de/REACH](http://www.kaercher.de/REACH)

### Tilbehør og reservedele

Anvend kun originaltilbehør og -reservedele. De er en garanti for en sikker og fejlfri drift af maskinen. Informationer om tilbehør og reservedele findes på [www.kaercher.com](http://www.kaercher.com).

### Leveringsomfang

Maskinens leveringsomfang er vist på emballagen. Kontroller ved udpakningen, om indholdet er komplet. Kontakt venligst forhandleren, hvis der mangler tilbehør eller ved transportskader.

## Maskinbeskrivelse

### Figur A

- ① Nulstillingskontakt
- ② Afdækning foroven
- ③ Lasersensor (LiDAR)
- ④ Tænd/sluk-knap
- ⑤ Knap "Tilbage til ladestation"
- ⑥ Gulvklud
- ⑦ Børste
- ⑧ Batterirum
- ⑨ Hjul
- ⑩ Fladsensor
- ⑪ Kollisionssensor
- ⑫ Sidebørste
- ⑬ Ultralydssensor
- ⑭ 3D-sensor med kamera
- ⑮ Ladekontakter
- ⑯ Gulvkludholder
- ⑰ Børsteafdækning
- ⑱ Støvbeholder
- ⑲ Vandtank
- ⑳ Rengøringsværktøj
- ㉑ Ladestation
- ㉒ Netstik

## Funktionsbeskrivelse

Maskinen består af en ladestation og en batteridrevet rengøringsrobot.

Den mobile rengøringsrobot får sin energi fra et indbygget batteri. Med en batteriladning kan rengøringsroboten rengøre op til 120 minutter. Hvis batteriladningen falder, vender den automatisk tilbage til ladestationen for at genoplade.

Rengøringsroboten bevæger sig systematisk. Ved hjælp af 3-D-lasersensoren med kamera (LiDAR) scanner den rummet og rengør det trinvis. Den undgår forhindringer, der er mindst lige så høje som LiDAR-tårnet. Kunstig intelligens hjælper rengøringsroboten med at køre omkring komplekse forhindringer som f.eks. kabler eller sko.

Som følge af den kunstige intelligens' beregning af den intelligente kørestrategi og af den efterfølgende forhindringsomkørsel, kan det alt efter forhindringssituationen tage et par sekunder, før roboten genoptager sin regelmæssige kørsel for at rense det frie område i lige stier. Rengøringsrobotens flade design gør det muligt, at den også kan gøre rent under møbler som f.eks. seng, sofa og skab.

Ultralydssensoren registrerer tæpper og undgår dem under vådrengøring eller kombineret rengøring. Ved den rene tørrengøring forøger maskinen sin sugeydelse på tæpper (Autoboost).

Faldsensorer, der registrerer trapper og afsatser, forhindrer fald.

Kollisionssensorer registrerer forhindringer og undgår dem.

I ladestationen oplades rengøringsrobotens batteri. Hvis rengøringsroboten starter rengøringsarbejdet fra ladestationen, vender den tilbage til ladestationen i tilfælde af manglende batteriopladning.

Når ladeprocessen er slut, forlader rengøringsroboten automatisk ladestationen og fortsætter rengøringsarbejdet. Når rengøringsroboten har afsluttet rengøringsarbejdet, vender den tilbage til ladestationen til opladning.

### Statusindikatorer

| LED-visninger          | Status   |
|------------------------|--|
| Lyser blåt             | Kører autonomt                                 |
| Blinker blåt langsomt  | Autonom kørsel på pause                        |
| Blinker hurtigt blåt   | Wi-Fi-forbindelsestilstand                     |
| Blinker grønt langsomt | Rengøringsrobot oplades                        |
| Lyser grønt            | Rengøringsrobot fuldt opladet eller tilsluttet |
| Blinker rødt langsomt  | Batteri for afladet til at starte              |
| Blinker rødt hurtigt   | Fejl   |

### Funktioner

#### Dvaletilstand

Rengøringsroboten skifter automatisk til dvaletilstand efter 5 minutters inaktivitet. Tryk på en vilkårlig knap for at vække den.

- Rengøringsroboten skifter ikke til dvaletilstand, når den står på ladestationen.
- Rengøringsroboten slukker automatisk, hvis den er i dvaletilstand i mere end 6 timer

#### Fejltilstand

Hvis rengøringsroboten støder på en fejl under driften, blinker indikatoren rødt, og der lyder et signal.

For en løsning, se kapitlet *Hjælp ved fejl*.

Hvis der ikke træffes foranstaltninger inden for 5 minutter, skifter rengøringsroboten automatisk til dvaletilstanden.

#### "Forstyr ikke"-tilstand

"Forstyr ikke"-tilstanden er indstillet som standard. I tilstanden "Forstyr ikke" genoptager rengøringsroboten en afbrudt rengøring, udfører ikke-planlagt rengøring og udsender ingen akustiske advarsler.

"Forstyr ikke"-tilstanden kan deaktiveres i appen.

Download af appen er beskrevet i kapitlet *Tilslutning af rengøringsrobot til WLAN og app*.

## Første ibrugtagning

### Opstilling af ladestationen

#### △ ADVARSEL

Rengøringsroboten RCV 5 må kun oplades på ladestationen på en ladestation med delnummeret 9.773-014.0.

- Vælg opstillingsstedet, så rengøringsroboten nemt kan nå ladestationen.
- Sørg for en afstand på mindst 0,5 m til venstre og højre for ladestationen og en afstand på mindst 1,5 m foran ladestationen.
- Opstillingsstedet må ikke være udsat for direkte sollys.

1. Opstil ladestationen.

#### Figur B

- Sæt stikket på netkablet i kabelstikket på siden af ladestationen.

#### Figur C

- Isæt netstikket.

### Tilslutning af rengøringsrobotten til ladestationen

#### Figur D

- Stil rengøringsrobotten på gulvet foran ladestationen.
- Tryk på tænd/sluk-knappen i 3 sekunder. Rengøringsrobotten tændes.
- Så snart indikatoren lyser, skal du stille rengøringsrobotten manuelt på ladestationen og sikre, at lade-kontakterne har god kontakt.

Efter den første idriftsættelse kører rengøringsrobotten automatisk ind i ladestationen.

### Tilslutning af rengøringsrobot til WLAN og app

Rengøringsrobotten kan styres direkte via knapper på maskinen eller via en app via en WLAN-kompatibel mobil enhed. For at kunne bruge alle tilgængelige funktioner anbefales det at styre rengøringsrobotten via Kärcher Home Robots-appen.

Før du downloader appen, skal du sørge for følgende:

- Den mobile enhed er forbundet til internettet.
- Routerens 2,4 GHz Wi-Fi er aktiveret.
- Der er garanteret tilstrækkelig WLAN-dækning.

Download Kärcher Home Robots-appen fra Apple App Store® eller fra Google Play™ Store.



- Google Play™ og Android™ er varemærker eller registrerede varemærker tilhørende Google Inc.
- Apple® og App butik® er varemærker eller registrerede varemærker tilhørende Apple Inc.

Kärcher Home Robots-appen tilbyder blandt andet følgende hovedfunktioner:

- Kortlægning af rum og flere etager
- Indstilling af tidsplaner
- Fastlæggelse af no-go zoner og virtuelle vægge
- Henvisninger til fejl eller funktionsfejl og rengøringsforløbet
- Indstilling af rengøringspræferencer (sugetilstande)
- Opretelse af rengøringszoner
- Aktivering/deaktivering af "Forstyr ikke"-tilstanden
- Ofte stillede spørgsmål med detaljeret fejlfhjælpning
- Kontaktoplysninger for KÄRCHER servicecentre

### Tilslutning af rengøringsrobot med Kärcher Home Robots-app og WLAN:

- Download Kärcher Home Robots-appen fra Apple App Store eller fra Google Play Store.
- Åbn Kärcher Home Robots-appen.

- Opret en konto (hvis du ikke allerede er registreret).
- Tilføj den ønskede rengøringsrobot.
- Følg trin-for-trin-vejledningen i appen.

## Ibrugtagning

### Installation af støvbeholder

Fjern gulvkluden og gulvkludsholderen ved tør rengøring, se kapitlet *Afmontering af gulvkludsholderen*.

#### Figur E

- Åbn afdækningen foroven.
- Tryk støvbeholderen på plads, indtil den går hørbart i indgreb.
- Luk afdækningen foroven.

### Afmontering af støvbeholder

#### Figur F

- Åbn afdækningen foroven.
- Tryk på klemmen.
- Fjern støvbeholderen.

### Installation af vandtanken

Vandtanken kan indeholde en lille mængde restvand på grund af kvalitetskontrollen. Det er normalt.

#### Figur G

- Skub vandtanken horisontalt ind i rengøringsrobotten, indtil den går hørbart i indgreb.

### Afmontering af vandtanken

- Tryk på en vilkårlig knap. Rengøringsrobotten stopper.
- Afmontér vandtanken.

#### Figur H

- Tryk låsetasten ned.
- Træk vandtanken horisontalt ud af rengøringsrobotten.

### Installation af gulvkluden

- Før gulvkluden ind i åbningen på gulvkludsholderen, og fastgør den på velcrolukning.

#### Figur I

### Afmontering af gulvkluden

- Tryk på en vilkårlig knap. Rengøringsrobotten stopper.
- Træk gulvkluden ud af gulvkludsholderens velcrolukning.

#### Figur J

### Installation af gulvkludsholderen

- Installér gulvkludsholderen.

#### Figur K

- Tryk klemmerne sammen.
- Skub gulvkludsholderen vandret ind i rengøringsrobotten, indtil den går hørbart i indgreb.

### Afmontering af gulvkludsholderen

- Tryk på en vilkårlig knap. Rengøringsrobotten stopper.
- Afmontér gulvkludsholderen.

#### Figur L

- Tryk klemmerne sammen.
- Tag gulvkludsholderen ud.

### Nulstilling af Wi-Fi-forbindelse

Hvis du skifter til en ny router eller ændrer din Wi-Fi-adgangskode, skal du nulstille rengøringsrobotens Wi-Fi-forbindelse.

#### Obs

Kun 2,4 GHz Wi-Fi-netværk understøttes.

1. Tænd rengøringsrobotten, se kapitlet *Tilkobling af rengøringsrobotten*.
2. Tryk på tænd/sluk-knappen og knappen "Tilbage til ladestation" samtidigt i 7 sekunder, indtil en stemme siger: "Nulstilling af Wi-Fi-forbindelse og skift til netværkskonfigurationstilstand".
3. Tilslut rengøringsrobotten til ladestationen, se kapitlet *Tilslutning af rengøringsrobotten til ladestationen*.

### Gendannelse af fabriksindstillinger

- Hold reset-tasten trykket ned i 3 sekunder. Fabriksindstillingerne er blevet gendannet. Den nyeste version af firmwaren er indlæst.
- Hold reset-tasten trykket ned i 10 sekunder. Fabriksindstillingerne er blevet gendannet. Alle netværksforbindelsesoplysninger, kortoplysninger, planlagte opgaver og oplysningerne om forstyrrelse-funktionen samt tilpasningsoplysninger er blevet slettet. Sugedydelsen er nulstillet til standardværdien.

### Indstilling af rengøringszoner

Rengøringsrobotten rengør kun inden for det valgte område.

Rengøringszoner kan kun indstilles med appen. Download af appen er beskrevet i kapitlet *Tilslutning af rengøringsrobot til WLAN og app*.

- Følg trin-for-trin-vejledningen i appen.

### Indstilling af virtuelle vægge

Virtuelle vægge og spærrede områder forhindrer, at rengøringsrobotten kommer ind i områder, der ikke skal rengøres.

Virtuelle vægge kan kun indstilles med appen. Download af appen er beskrevet i kapitlet *Tilslutning af rengøringsrobot til WLAN og app*.

- Følg trin-for-trin-vejledningen i appen.

### Aktivering af kortlægning

Rengøringsrobotten starter fra ladestationen og opdaterer automatisk sit kort efter afslutningen af en rengøringsopgave og efter opladningen.

Kortlægningen kan kun indstilles med appen. Download af appen er beskrevet i kapitlet *Tilslutning af rengøringsrobot til WLAN og app*.

#### Obs

For at kortet ikke mistes, skal du vente et par sekunder efter den første kortlægning, indtil kortet er gemt.

- Følg trin-for-trin-vejledningen i appen.

## Drift

### BEMÆRK

#### Skader på grund af fugtighed

Fjern gulvkluden med gulvkludsholderen før opladningen, og når den ikke er i brug, se kapitlet *Afmontering af gulvkludsholderen*.

Fjern vandtanken før opladningen, og når den ikke er i brug, se kapitlet *Afmontering af vandtanken*.

Beskyt tæpper med virtuelle vægge, se kapitlet *Indstilling af virtuelle vægge*.

### Tilkobling af rengøringsrobotten

#### Obs

Stil rengøringsrobotten direkte på ladestationen, hvis den ikke kan tændes på grund af en lav ladetilstand, se kapitlet *Første ibrugtagning*.

1. Hold tænd/sluk-knappen trykket ned, når rengøringsrobotten er i standby og ikke står på ladestationen. Signallampen blinker ca. 15 sekunder, mens rengøringsrobotten starter op, og lyser derefter konstant. Rengøringsrobotten udsender et akustisk signal, når opstarten er afsluttet.
2. Stil rengøringsrobotten direkte på ladestationen.
3. Tryk på tænd/sluk-knappen. Ved første idriftsættelse starter rengøringsrobotten kortlægningen. Under driften begynder rengøringsrobotten rengøringen.

### Indstilling af rengøringstilstande

Rengøringstilstande kan kun indstilles med appen.

Download af appen er beskrevet i kapitlet *Tilslutning af rengøringsrobot til WLAN og app*.

Følgende rengøringstilstande står til rådighed:

- Tørensøring
- Kombinationsrensøring
- Vådrensøring

I rengøringstilstandene kan sugestyrken og vandmængden indstilles i hvert enkelt tilfælde.

#### Sugestyrke:

- Stille
- Standard
- Medium
- Turbo

#### Vandmængde:

- Lav
- Medium
- Høj

### Frakobling af rengøringsrobotten

#### Obs

Rengøringsrobotten kan ikke slukkes, når den står på ladestationen.

#### Obs

Oplad rengøringsrobotten fuldstændigt før lange arbejdsafrydninger.

### BEMÆRK

#### Skader på grund af fugtighed

Fjern gulvkluden med gulvkludsholderen, se kapitlet *Afmontering af gulvkludsholderen*.

Fjern vandtanken, se kapitlet *Afmontering af vandtanken*.

1. Hold tænd/sluk-knappen trykket ned, når rengøringsrobotten er i standby og ikke står på ladestationen. Rengøringsrobotten slukkes.

### Afbrydelse af rengøring

1. Tryk på en vilkårlig knap under rengøringen. Rengøringsrobotten stopper.
2. Tryk på tænd/sluk-knappen. Rengøringen fortsættes.
3. Tryk på knappen "Tilbage til ladestation". Rengøringen afbrydes, og rengøringsrobotten vender tilbage til ladestationen.

## Manuel kørsel af rengøringsrobot til opladning

1. Tryk på en vilkårlig knap, hvis rengøringsrobotten kører.  
Rengøringsrobotten stopper.
2. Tryk på knappen "Tilbage til ladestation".  
Rengøringsrobotten kører ind i ladestationen for at oplade.

Rengøringsrobotten vender automatisk tilbage til ladestationen for at oplade, hvis den har afsluttet en rengøringsopgave, eller hvis den har for lidt energi under en rengøringsproces.

## Tør aftørring

1. Tøm evt. støvbeholderen, se kapitlet *Tømning af støvbeholderen*.
2. Indsæt den tørre gulvklud i gulvkludholderen, se kapitlet *Installation af gulvkluden*.
3. Tryk på tænd/sluk-knappen.  
Rengøringsrobotten begynder rengøringen.

## Våd aftørring

### Obs

Efter tømning af vandtanken kan der forblive dråber i slangerne. Hvis rengøringsrobotten startes med en tom vandtank, kan disse dråber udledes.

### BEMÆRK

**Skader på vandtanken på grund af korrosion og kemiske indholdsstoffer**

Fyld ikke rengørings- eller desinfektionsmidler eller andre rengøringsprodukter i vandtanken.

Fyld ikke varmt vand i vandtanken.

Nedsænk ikke vandtanken i vand.

Tør vandtankens metalkontakter af, før vandtanken indstættes.

1. Tryk på en vilkårlig knap.  
Rengøringsrobotten stopper.
2. Afmonter vandtanken, se kapitlet *Afmontering af vandtanken*.
3. Påfyld vand.  
**Figur M**
  - a Åbn vandtankens dæksel.
  - b Fyld vandtanken.
  - c Luk vandtankens dæksel.

4. Skub vandtanken på plads, indtil den går hørbart i indgreb.

### Figur G

5. Gør kluden våd under rindende vand, og vrid den for at fjerne overskydende vand.
6. Installér gulvkludholderen, se kapitlet *Installation af gulvkludholderen*.
7. Installér gulvkluden, se kapitlet *Installation af gulvkluden*.
8. Tryk på tænd/sluk-knappen.  
Rengøringsrobotten begynder rengøringen.

## Efterfyldning af vand

1. Tryk på en vilkårlig knap.  
Rengøringsrobotten stopper.
2. Afmonter vandtanken, se kapitlet *Afmontering af vandtanken*.
3. Påfyld vand.

### Figur M

- a Åbn vandtankens dæksel.
- b Fyld vandtanken.
- c Luk vandtankens dæksel.

4. Skub vandtanken horisontalt ind i rengøringsrobotten, indtil den går hørbart i indgreb.

### Figur G

5. Tryk på tænd/sluk-knappen.  
Rengøringen fortsættes.

## Tøm vandtanken

1. Tryk på en vilkårlig knap.  
Rengøringsrobotten stopper.
2. Afmonter vandtanken, se kapitlet *Afmontering af vandtanken*.
3. Åbn vandtankens dæksel.
4. Vend vandtanken, og tøm den ved at lade vandet løbe ud af åbningen.

### Figur O

5. Skub vandtanken horisontalt ind i rengøringsrobotten, indtil den går hørbart i indgreb.

### Figur G

6. Tryk på tænd/sluk-knappen.  
Rengøringen fortsættes.

## Tømning af støvbeholderen

1. Tryk på en vilkårlig knap.  
Rengøringsrobotten stopper.
2. Afmonter støvbeholderen, se kapitlet *Afmontering af støvbeholder*.
3. Tøm støvbeholderen.

### Figur N

- a Åbn filterklappen.
  - b Tag filterklappen ud.
  - c Tøm støvbeholderen.
  - d Sæt filterklappen i.
  - e Luk filterklappen.
4. Installér støvbeholderen, se kapitlet *Installation af støvbeholder*.
  5. Tryk på tænd/sluk-knappen.  
Rengøringen fortsættes.

## Rengøring af gulvklud

Gulvkluden kan rengøres under en rengøringsproces.

1. Tryk på en vilkårlig knap.  
Rengøringsrobotten stopper.
2. Afmonter gulvkluden, se kapitlet *Afmontering af gulvkluden*.
3. Rengør gulvkluden.
4. Installér gulvkluden, se kapitlet *Installation af gulvkluden*.
5. Tryk på tænd/sluk-knappen.  
Rengøringen fortsættes.

## Transport

Apparatet må om muligt kun transporteres og sendes retur i den originale emballage. Kontakt vores kundeservice, hvis den originale emballage ikke længere er til rådighed.

## Sikkerhedshenvisninger vedrørende transport

Lithium-ion-batteriet er omfattet af kravene i bestemmelserne om transport af farligt gods. Brugeren kan transportere et batteri, der er ubeskadiget og fungerer korrekt, på offentlig vej uden yderligere pålæg.

Overhold ved forsendelse gennem tredjepart (transportvirksomheder) særlige krav til emballage og mærkning.

Overhold de nationale bestemmelser.

## Opbevaring

### BEMÆRK

#### Skader på rengøringsrobotten på grund af ukorrekt opbevaring

Opbevar ikke rengøringsrobotten på hovedet. Huset på laserradaren (LiDAR) må aldrig komme i kontakt med gulvet eller genstande.

Læg ikke genstande på rengøringsrobotten.

Opbevar rengøringsrobotten fuldt opladet og slukket på et køligt og tørt sted.

#### Obs

Genoplad rengøringsrobotten fuldstændigt senest efter 5 måneder for at undgå en dybafledning af batteriet.

1. Rengør rengøringsrobotten, se kapitlet *Rengøring*.
2. Oplad rengøringsrobotten helt, se kapitlet *Manuel kørsel af rengøringsrobot til opladning*.
3. Træk opladeren ud af stikkontakten og stationen.
4. Sluk rengøringsrobotten, se kapitlet *Frakobling af rengøringsrobotten*.
5. Opbevar rengøringsrobotten på et køligt og tørt sted.

## Pleje og vedligeholdelse

### Rengøring

#### Rengøring af støvbeholderen

1. Tryk på en vilkårlig knap. Rengøringsrobotten stopper.
2. Afmontér støvbeholderen, se kapitlet *Afmontering af støvbeholder*.
3. Tøm støvbeholderen, se kapitlet *Tømning af støvbeholderen*.

### BEMÆRK

#### Beskrivelse af elektroniske komponenter

Rengør ikke støvbeholderen fugtigt.

4. Rengør ikke støvbeholderen med det medfølgende rengøringsværktøj.

#### Figur P

5. Luk filterklappen.
6. Installér støvbeholderen, se kapitlet *Installation af støvbeholder*.
7. Tryk på tænd/sluk-knappen. Rengøringen fortsættes.

#### Rengøring af vandtanken

1. Tryk på en vilkårlig knap. Rengøringsrobotten stopper.
2. Afmontér vandtanken, se kapitlet *Afmontering af vandtanken*.
3. Vend vandtanken, og tøm den.
4. Rengør vandtanken.
5. Skub vandtanken horisontalt ind i rengøringsrobotten, indtil den går hørbart i indgreb.

#### Figur G

6. Tryk på tænd/sluk-knappen. Rengøringen fortsættes.

#### Rengøring af filter

Vi anbefaler at rengøre filterne regelmæssigt. Dette forhindrer, at de tilstoppes.

1. Tryk på en vilkårlig knap. Rengøringsrobotten stopper.
2. Afmontér støvbeholderen, se kapitlet *Afmontering af støvbeholder*.
3. Afmontér filteret.

#### Figur Q

- a Tryk på klemmen.
- b Åbn afdækningen.

c Fjern filteret.

4. Rengør filteret under rindende vand med det medfølgende rengøringsværktøj.
5. Lad filteret tørre helt.
6. Installér filteret.

#### Figur R

- a Tryk filteret på plads.
  - b Luk støvbeholderens afdækning.
7. Installér støvbeholderen, se kapitlet *Installation af støvbeholder*.
  8. Tryk på tænd/sluk-knappen. Rengøringen fortsættes.

#### Rengøring af børsten

1. Afmontér børsten.

#### Figur S

- a Tryk klemmerne sammen.
  - b Fjern børsteafdækningen.
  - c Fjern børsten.
  - d Fjern børstelejet.
2. Rengør børsten og børstelejerne med det medfølgende rengøringsværktøj.
  3. Installér børsten.

#### Figur T

- a Sæt børstelejet på.
- b Isæt børsterne.
- c Sæt børsteafdækningen på, og tryk den ned, indtil den går hørbart i indgreb.

#### Rengøring af sidebørsten

1. Afmontér sidebørsten.

#### Figur U

2. Rengør sidebørsten.
3. Installér sidebørsten.

#### Rengøring af faldsensorerne

Rengør faldsensorerne hver måned.

#### Figur V

1. Tør faldsensorerne af med en blød klud.

#### Rengør 3-D-sensoren

Smuds og støv på 3-D-sensoren kan påvirke rengøringsrobotens forhindringsregistrering.

#### Figur W

1. Tør 3-D-sensoren af med en blød, støvfri klud.

### Udskiftning

#### Udskiftning af filteret

Vi anbefaler at udskifte filterne efter 3 til 6 måneder.

1. Tryk på en vilkårlig knap. Rengøringsrobotten stopper.
2. Afmontér støvbeholderen, se kapitlet *Afmontering af støvbeholder*.
3. Afmontér filteret.

#### Figur Q

- a Tryk på klemmen.
  - b Åbn afdækningen.
  - c Fjern filteret.
4. Rengør filteret under rindende vand med det medfølgende rengøringsværktøj.
  5. Lad filteret tørre helt.
  6. Installér filteret.

#### Figur R

- a Tryk filteret på plads.
  - b Luk støvbeholderens afdækning.
7. Installér støvbeholderen, se kapitlet *Installation af støvbeholder*.

#### Udskiftning af børsten

Vi anbefaler at udskifte børsten efter 6 til 12 måneder.



- Afmontér børsten.

#### Figur S

- Tryk klemmerne sammen.
- Fjern børsteafdækningen.
- Fjern børsten.
- Fjern børstelejet.

- Installer en ny børste.

#### Figur T

- Sæt børstelejet på.
- Isæt børsterne.
- Sæt børsteafdækningen på, og tryk den ned, indtil den går hørbart i indgreb.

#### Udskiftning af sidebørsten

Vi anbefaler at udskifte sidebørsten efter 3 til 6 måneder.

#### Obs

For at undgå en beskadigelse må robotten ikke lægges på lasersensoren (LIDAR).

- Vend rengøringsrobotten.
- Afmontér sidebørsten.

#### Figur U

- Installer en ny sidebørste.

#### Udskiftning af batteriet

Batteriet har nået slutningen af sin levetid, når rengøringsrobotten konstant kører ind i stationen for at oplade efter en kort rengøring.

- Sluk rengøringsrobotten, se kapitlet *Frakobling af rengøringsrobotten*.
- Send rengøringsrobotten til kundeservice. Overhold instruktionerne for forsendelse af lithium-ion-batteri-er, se kapitlet *Transport*.

## Hjælp ved fejl

Fejl skyldes ofte enkle årsager, som du selv kan afhjælpe ved hjælp af følgende oversigt. I tvivlstilfælde eller

ved fejl, der ikke nævnes her, skal du kontakte den autoriserede kundeservice.

| Fejl  | Årsag   | Afhjælpning  |
|---|---|--|
| <b>Batteri oplader ikke</b>   | Ladekontakter snavsede.   | 1. Tør ladekontakterne både på ladestationen og på rengøringsrobotten af med en tør klud.  |
|   | Omgivelsestemperatur under 0 °C eller over 35 °C.   | 1. Anvend rengøringsrobotten ved temperaturer over 0 °C og under 35 °C.  |
| <b>Rengøringsrobotten vender ikke tilbage til ladestationen</b>       | Batteriet er afladet.   | 1. Sæt rengøringsrobotten manuelt på ladestationen, og lad den oplade fuldstændigt.  |
|   | Rengøringsrobotten er for langt væk fra ladestationen.  | 1. Bring rengøringsrobotten tættere på ladestationen.<br>2. Sæt rengøringsrobotten manuelt på ladestationen.                         |
|   | For lidt plads omkring ladestationen.   | 1. Sørg for, at der er tilstrækkelig plads omkring ladestationen, se kapitlet <i>Opstilling af ladestationen</i> .                   |
|   | Der er for mange forhindringer omkring ladestationen.   | 1. Opstil ladestationen i et mere åbent område, se kapitlet <i>Opstilling af ladestationen</i> .                                     |
|   | Rengøringsrobotten afbilder sine omgivelser igen, når den blev flyttet over en større afstand.  | 1. Sæt rengøringsrobotten manuelt på ladestationen.  |
|   | Rengøringsrobotten blev ikke startet fra ladestationen. I dette tilfælde vender den kun tilbage til det sted, som den blev startet fra. | 1. Sæt rengøringsrobotten manuelt på ladestationen.  |
| <b>Rengøringsrobotten genererer usædvanlige lyde</b>                  | Et fremmedlegeme kan have sat sig fast i børsten, sidebørsten eller i et hjul.  | 1. Sluk rengøringsrobotten.<br>2. Fjern fremmedlegemet.  |
| <b>Rengøringsrobotten rengør ikke effektivt eller efterlader støv</b> | Støvbeholderen er fuld.   | 1. Tøm støvbeholderen, se kapitlet <i>Tømning af støvbeholderen</i> .  |
|   | Filteret er tilstoppet.   | 1. Rengør filteret, se kapitlet <i>Rengøring af filter</i>   |
|   | Et fremmedlegeme har sat sig fast i børsten   | 1. Rengør børsten, se kapitlet <i>Rengøring af børsten</i> .<br>2. Rengør sidebørsten, se kapitlet <i>Rengøring af sidebørsten</i> . |
| <b>Rengøringsrobotten fortsætter ikke rengøringen</b>                 | Rengøringsrobotten er i tilstanden "Forstyr ikke".  | 1. Sørg for, at rengøringsrobotten ikke er i tilstanden "Forstyr ikke".  |
|   | Rengøringsrobotten oplades manuelt eller blev stillet i ladestationen.  | 1. Vent, indtil rengøringsrobotten er fuldstændigt opladet.  |

| Fejl  | Årsag   | Afhjælpning  |
|---|---|--|
| <b>Rengøringsrobotten starter ikke</b>  | Omgivelsestemperaturen ligger under 0 °C eller over 35 °C.  | 1. Anvend rengøringsrobotten ved temperaturer over 0 °C og under 35 °C.  |
|   | Ladetilstanden er for lav.  | 1. Oplad rengøringsrobotten.   |
|   | Laserafstandssensoren (LiDAR) er blokeret.  | 1. Rengør laserafstandssensoren med en fugtig klud.<br>2. Fjern forhindringer, der blokerer laserafstandssensoren.<br>3. Flyt rengøringsrobotten til et andet sted, og start.  |
|   | Kollisionssensoren er snavset eller for tæt på den virtuelle væg.                                       | 1. Fjern fremmedlegemer ved forsigtigt at banke på kollisionssensoren.<br>2. Flyt rengøringsrobotten til et andet sted, og start.  |
|   | Faldsenserer er snavsede.   | 1. Rengør faldsensererne med en tør klud.  |
|   | Vandtanken eller støvbeholderen er ikke installeret eller installeret forkert.                          | 1. Sørg for, at vandtanken eller støvbeholderen er installeret og korrekt tilkoblet, se kapitlet <i>Installation af vandtanken</i> eller <i>Installation af støvbeholder</i>   |
|   | Filteret ikke installeret eller installeret forkert.  | 1. Sørg for, at filteret er korrekt installeret.   |
|   | Filter er snavset.  | 1. Rengør filteret, se kapitlet <i>Rengøring af filter</i> .<br>2. Udskift filteret, hvis fejlen fortsætter, se kapitlet <i>Udskiftning af filteret</i> .  |
|   | Gulvklud eller gulvkludsholder ikke installeret eller installeret forkert.                              | 1. Sørg for, at gulvkluden og gulvkludsholderen er installeret korrekt, se kapitlet <i>Installation af gulvkluden</i> eller <i>Installation af gulvkludsholderen</i> .   |
| Rengøringsrobotten er klemt fast eller sidder fast.   | 1. Fjern forhindringer.   |  |
| Rengøringsrobotten eller et af dens hjul har ikke kontakt med gulvet.                             | 1. Sæt rengøringsrobotten på en flad overflade.   |  |
| <b>Rengøringsrobotten kan ikke oprette en forbindelse til WLAN/Rengøringsrobotten går offline</b> | Rengøringsrobotten er ikke forbundet med netværket eller er ikke inden for rækkevidde af WLAN-signalet. | 1. Sørg for, at rengøringsrobotten er forbundet med netværket og inden for rækkevidde af WLAN-signalet.<br>2. Sørg for, at WLAN-adgangskoden er rigtig.<br>3. Nulstil WLAN, og genopret forbindelsen (5 GHz WLAN-netværk understøttes ikke). |
|   | WLAN-signalet er for svagt.   | 1. Sørg for, at rengøringsrobotten er inden for rækkevidde af WLAN-signalet.   |

## Bortskaffelse



### ADVARSEL

Denne maskine indeholder lithium-ion-batterier. Lithium-ion-batterierne skal fjernes og bortskaffes korrekt i overensstemmelse med nationale og statslige forskrifter.



## Garanti

I de enkelte lande gælder de af vore forhandlere fastlagte garantibetingelser. Eventuelle fejl på maskinen afhjælpes gratis inden for garantien, såfremt fejlen kan tilskrives en materiale- eller produktionsfejl. Hvis du ønsker at gøre garantien gældende, bedes du henvende dig til sin forhandler eller nærmeste kundeservice medbringende kvittering for købet. (Se adressen på bagsiden)

## Tekniske data

### Elektrisk tilslutning

|  |                                |             |
|--|--------------------------------|-------------|
| Nominel effekt   | W                              | 36          |
| Nominel spænding batteri                               | V                              | 14,4        |
| Batteritype  |                                | Li-ION      |
| Nominel spænding ladeaggregat                          | V                              | 100-240     |
| Nominel strøm oplader                                  | A                              | 0,8         |
| Batterikapacitet                                       | mAh                            | 4800        |
| Nominel batterikapacitet                               | mAh                            | 5200        |
| Driftstid ved fuldt opladet batteri under normal drift | min                            | 120         |
| Trådløse forbindelser                                  | Wi-Fi IEEE 802.11b/g/n 2,4 GHz |             |
| Frekvens   | MHz                            | 2400-2483,5 |

|   |     |                   |
|---|-----|-------------------|
| Maks. signalstyrke, WLAN                      | dBm | <20               |
| <b>Effektdata maskine</b>                     |     |                   |
| Effektiv støvbeholdervolumen                  | ml  | 330               |
| Volumen vandtank                              | ml  | 240               |
| <b>Dimensjoner og vøgt af rengøringsrobot</b> |     |                   |
| Vøgt  | kg  | 3,9               |
| Løngde x bredde x højde                       | mm  | 350 x<br>350 x 97 |
| <b>Dimensjoner og vøgt af ladestation</b>     |     |                   |
| Vøgt  | kg  | 0,4               |
| Løngde x bredde x højde                       | mm  | 135 x<br>150 x 99 |

Der tages forbehold for tekniske ændringer.

## EU-overensstemmelseserklæring

| Maski-<br>ne | Kon-<br>strukti-<br>on | Frekvensbånd,<br>MHz | Effekt, maks.<br>EIRP, mW |
|--------------|------------------------|----------------------|---------------------------|
| RCV5         | WLAN                   | 2400-2483,5          | 100                       |

Hermed erklærer Alfred Kärcher SE & Co. KG, at radio-apparattypen Robo Cleaner er i overensstemmelse med direktiv 2014/53/EU. Den fulde tekst af EU-overensstemmelseserklæringen findes på [www.kaercher.com/RCV5](http://www.kaercher.com/RCV5).

## Indhold

|                                |    |
|--------------------------------|----|
| Generelle merknader.....       | 83 |
| Sikkerhetsanvisninger .....    | 83 |
| Forskriftsmæssig bruk .....    | 84 |
| Miljøvern .....                | 84 |
| Tilbehør og reservedeler ..... | 84 |
| Leveringsomfang .....          | 84 |
| Beskrivelse av apparatet ..... | 84 |
| Funksjonsbeskrivelse .....     | 85 |
| Første gangs bruk .....        | 85 |
| Igangsetting .....             | 86 |
| Bruk .....                     | 87 |
| Transport .....                | 88 |
| Lagring .....                  | 88 |
| Stell og vedlikehold .....     | 88 |
| Hulp bij storingen .....       | 90 |
| Avfallshåndtering .....        | 91 |
| Garanti .....                  | 91 |
| Tekniske data .....            | 91 |
| EU-samsvarserklæring .....     | 92 |

## Generelle merknader



Les denne oversettelsen av den originale driftsveiledningen før maskinen tas i bruk første gang, og følg de vedlagte sikkerhetsanvisningene. Følg anvisningene. Oppbevar den originale bruksveiledningen til senere bruk eller for annen eier. Du finner en QR-kodede<sup>®</sup> til å åpne den online bruksveiledningen på:



### Varemerke

QR-Code<sup>®</sup> er et registrert varemerke for DENSO WAVE INCORPORATED.

## Sikkerhetsanvisninger

### Risikonivå

#### △ FARE

• Anvisning om en umiddelbar truende fare som kan føre til store personskader eller til død.

#### △ ADVARSEL

• Anvisning om en mulig farlig situasjon som kan føre til store personskader eller til død.

#### △ FORSIKTIG

• Anvisning om en mulig farlig situasjon som kan føre til mindre personskader.

#### OB

• Anvisning om en mulig farlig situasjon som kan føre til materielle skader.

### Sikkerhetsinstruksjoner for rengjøring av roboter

I tillegg til instruksene i denne bruksanvisningen må du ta hensyn til generelle forskrifter vedrørende sikkerhet og forebygging av ulykker. Laserradaren til enheten er i samsvar med IEC 60825-1: 2014-standarden for klasse 1-lasere og genererer ikke laserstråling som er farlig for menneskekroppen.

△ **FARE** • Fare for kvelning. Hold innpakningsfolien vekke fra barn. • Det er forbudt å bruke apparatet i eksplosjonsfarlige områder. • Ikke bruk apparatet i rom der luften inneholder brennbare gasser av bensin, fyringsolje, malingtynner, løsemiddel, petroleum eller alkohol (eksplosjonsfare). • Ikke bruk apparatet i rom med brennende ild eller glør i en åpen peis uten tilsyn. • Ikke bruk apparatet i rom med brennende stearinlys uten tilsyn.

△ **ADVARSEL** • Personer med reduserte fysiske, sensoriske eller mentale evner, eller med mangel på erfaring og kunnskap, kan bare bruke apparatet under korrekt tilsyn av eller med instruksjon fra en sikkerhetsansvarlig person og dermed forstår farene ved apparatet. • Barn over 8 år kan bruke apparatet dersom de har fått opplæring i dette av en person som er ansvarlig for sikkerheten eller dersom de er under tilsyn og har forstått farene ved apparatet. • Barn skal holdes under tilsyn for å sikre at de ikke leker med apparatet. • Barn må alltid være under tilsyn når de rengjør med eller vedlikeholder apparatet. • Apparatet inneholder elektriske komponenter og skal ikke rengjøres under rennende vann. • Slå apparatet av før alt stell og vedlikeholdsarbeid og trekk ut støpselet. • Rengjøringsrobo-

ten RCV 5 kan bare 9.773-014.0 lades ved ladeenheten på en ladestasjon med delenummeret.

**⚠ FORSIKTIG** • Reparasjonsarbeid og arbeid på elektriske moduler skal kun utføres av autorisert kun-deservise. • Slå av apparatet før hver rengjøring / hvert vedlikehold og trekk ut nettpluggen. • Fare for personskader ved bruk av løstsittende klær, løst hår eller smykker som kan sette seg fast i apparatets bevegelige deler. Hold klær og smykker unna maskinens bevegelige deler. Sett opp langt hår. • Fare for personskader. Rekk aldri inn i den roterende børsterullen på apparatet med fingre eller verktøy under drift. • Vær oppmerksom på risikoen for å snuble på grunn av at rengjøringsroboten beveger seg rundt. • Fare for ulykke og skade. Ta hensyn til apparatets vekt ved transport og lagring, se kapittel Tekniske data i driftsveiledningen. • Sikkerhetsinnetretningen er til din egen beskyttelse. Sikkerhetsinnetretningene må aldri endres eller omgås.

**OBS** • Bruk ikke skuremidler eller glass- og universallengjøringsmidler ved rengjøringen. • Apparatet skal ikke drives ved temperaturen under 0 °C. • Apparatet skal kun lagres innendørs. • Ikke bruk enheten i rom som er sikret med et alarmsystem eller bevegelsesdetektor. • Beskytt apparatet mot ekstreme værforhold, fuktighet og varme. • Apparatet skal kun brukes ved temperaturer fra -0°C til +35 °C. • Skader på apparatet. Ikke stå på apparatet eller plasser barn, gjenstander eller kjæledyr på det. • Gjenstander, f.eks. på bord eller små møbler, kan falle om ved å slå til enheten. • Enheten kan bli fanget i hengende elektriske kabler, duker, ledninger osv. og velte gjenstander. • Løft alle kabler fra gulvet før du bruker apparatet for å forhindre at det trekker med under rengjøring. • Hold alle skjøre eller løse gjenstander fra bakken, for eksempel vaser, for å hindre at apparatet støter inn i dem og forårsaker skade. • Ikke bruk apparatet i et område over gulvet, for eksempel på en sofa. • Lås alle områder der det er fare for at enheten faller. F.eks. trappeutganger eller gallerier uten grenser. • Ikke bruk apparatet på gulv med væsker eller klebende stoffer. • Maskinen skal ikke brukes til å rengjøre tykke tepper. • Skader på laserradaren (LiDAR). Ikke snu enheten opp ned (huset til laserradaren (LiDAR) må aldri berøre gulvet eller harde overflater). • Ikke bær enheten på dekselet til laserradaren (LiDAR). • Ikke plukk opp skarpe eller store gjenstander, for eksempel B. skjær, småstein eller leketøysdeler. • Ikke sprøyt væsker inn i apparatet og sørg for at støvbeholderen er tørr før du setter den inn. • Oppbevar apparatet fulladet og slått av på et kjølig og tørt sted.

**Merknad** • Rengjøringsroboten kan nesten ikke oppdage støv på svarte tepper.

### Sikkerhetsinstruksjoner for ladestasjon

**⚠ FARE** • Apparatet må kun kobles til vekselstrøm. Den angitte spenningen på typeskiltet må stemme overens med spenningen i strømkilden. • Av sikkerhetsgrunner anbefaler vi som hovedregel å bare lade apparatet via en jordfeilbryter (maks. 30 mA). • Ta aldri i støpselet eller stikkkontakten med våte hender.

**⚠ ADVARSEL** • Anlegget må kun kobles til strømuttak som er installert av en elektromontør, i henhold til IEC 60364-1. • Kontroller at nettspenningen stemmer overens med spenningen som er angitt på typeskiltet til laderen. • Apparatet inneholder elektriske komponenter og skal ikke rengjøres under rennende

vann. • Fare for kortslutning. Hold ledende gjenstander (f.eks. skrutrekkere eller lignende) unna ladekontakterne. • Fare for kortslutning. Rengjør kun ladestasjonens ladekontakter tørt. • Apparatet skal kun lades med vedlagte originallader eller en annen lader godkjent av KÄRCHER. • Kontroller strømledningen med tanke på skader før hver bruk. Ikke bruk en skadet strømledning. Hvis den er skadet, må du bytte ut strømledningen med en godkjent erstatning. Du kan få en passende erstatning fra KÄRCHER eller en av våre servicepartnere. • Ikke åpne batteripakken. La alle reparasjoner utføres av fagfolk.

**OBS** • Apparatet skal kun lagres innendørs. • Ikke plasser ladestasjonen i nærheten av varmekilder, f.eks. varmeovner. • Oppbevar ladestasjonen kun innendørs, på et kjølig, tørt sted. • Lad opp rengjøringsroboten minst en gang i måneden for å unngå en dyp utladning av batteriet. • Slå av ladestasjonen før vedlikeholdsarbeid.

### Forskriftsmessig bruk

Enheten består av to enheter, en ladestasjon og en batteridrevet rengjøringsrobot.

- Enheten er beregnet på helautomatisk rengjøring av tekstil og harde gulvbelegg i interiøret. Den kan brukes på alle vanlige gulvbelegg for autonom, kontinuerlig vedlikeholdsrengjøring.
- Apparatet er utviklet for privat bruk og imøtekommer ikke krav som stilles i industriell sektor.

### Miljøvern



Materialet i emballasjen kan resirkuleres. Ikke kast emballasjen i husholdningsavfallet. Sørg for at den gjenvinnes.

Gamle apparater inneholder verdifulle, resirkulerbare materialer som må gjenvinnes. Batterier og batteripakker inneholder stoffer som ikke må havne i miljøet. Lever derfor gamle apparater, batterier og batteripakker til en egnet miljøstasjon. Følg lovgivers anbefalinger for omgang med litiumionebatterier. Kvitt deg med brukte og defekte batteripakker i henhold til gjeldende forskrifter.

### Anvisninger om innhold (REACH)

Aktuell informasjon om innholdsstoffene finner du på: [www.kaercher.de/REACH](http://www.kaercher.de/REACH)

### Tilbehør og reservedeler

Bruk bare originalt tilbehør og originale reservedeler; de garanterer for en sikker og problemfri drift av apparatet. Informasjon om tilbehør og reservedeler finner du på [www.kaercher.com](http://www.kaercher.com).

### Leveringsomfang

Apparatets leveringsomfang er vist på emballasjen. Kontroller at innholdet i pakken er komplett når du pakker ut. Manglende tilbehør eller transportskader skal meldes til forhandleren.

### Beskrivelse av apparatet

#### Figure A

- ① Tilbakestillingsbryter
- ② Deksel oppe
- ③ Laserføler (LiDAR)
- ④ Av/på-knapp

- ⑤ «Tilbake til ladestasjon»-knapp
- ⑥ Tørkeklut
- ⑦ Børste
- ⑧ Batterirom
- ⑨ Hjul
- ⑩ Krasjsensor
- ⑪ Kollisjonssensor
- ⑫ Sidebørste
- ⑬ Ultralydsensor
- ⑭ 3D-sensor med kamera
- ⑮ Ladekontakter
- ⑯ Tørkeklutholder
- ⑰ Børstedeksel
- ⑱ Støvbeholder
- ⑲ Vanntank
- ⑳ Rengjøringsverktøy
- ㉑ Ladestasjon
- ㉒ Stikkontakt

## Funksjonsbeskrivelse

Apparatet består av en ladestasjon og en batteridrevet rengjøringsrobot.

Den mobile rengjøringsroboten får strøm fra et integrert oppladbart batteri. På en batterilading kan rengjøringsroboten gjøre rent i opptil 120 minutter. Hvis batteriladningen faller, går den automatisk tilbake til ladestasjonen for å lade opp.

Rengjøringsroboten beveger seg systematisk. Med 3D-lasersensoren med kamera (LiDAR) skanner den rommet og rengjør dette trinnvis. Den unngår hindringer som er minst like høye som LiDAR-tårnet.

Kunstig intelligens hjelper rengjøringsroboten med å kjøre rundt komplekse hindringer som kabler eller sko. På grunn av den kunstige intelligensens beregning av den intelligente kjørestrategien og den påfølgende utvikelsen av hindringer kan det avhengig av hindringssituasjonen - ta noen sekunder før roboten gjenopptar sin regelmessige kjøring for å rengjøre det frie området i rette baner.

Rengjøringsrobotens flate design gjør det mulig å rengjøre selv under møbler som seng, sofa og skap. Ultralydsensoren oppdager tepper og unngår dem under våtrengjøring eller kombinert rengjøring. For ren tørrengjøring øker apparatet sugekraften på tepper (autoboost).

Fallsensorer som oppdager trapper og reposer, hindrer fall.

Kollisjonssensorer oppdager hindringer og unngår dem. I stasjonen blir batteriet til rengjøringsroboten ladet.

Hvis rengjøringsroboten starter rengjøringsarbeidet fra ladestasjonen, returnerer den til ladestasjonen i tilfelle mangel på batterilading.

Så snart ladingen er avsluttet, forlater roboten stasjonen og fortsetter rengjøringsarbeidet. Når rengjøringsroboten har avsluttet rengjøringsarbeidet, går den også tilbake til rengjøringsstasjonen for lading.

## Statusindikatorer

| LED-indikatorlamper    | Status   |
|------------------------|--|
| Lyser blått            | Kjører selvstendig                                   |
| Sakte blinkende blå    | Autonom tur satt på pause                            |
| Blinker raskt blått    | Wi-Fi-tilkoblingsmodus                               |
| Blinker langsomt grønt | Rengjøring av robotlaster                            |
| Lyser grønt            | Rengjøringsrobot fullastet eller vellykket tilkoblet |
| Blinker langsomt rødt  | Batteriet er for tomt til å starte                   |
| LED blinker raskt rødt | Feiltilfelle   |

## Funksjoner

### Sovemodus

Rengjøringsroboten bytter automatisk til hvilemodus etter 5 minutters inaktivitet. Trykk på en tast for å vekke den.

- Rengjøringsroboten skifter ikke til hvilemodus når den er på ladestasjonen.
- Rengjøringsroboten slås av automatisk hvis den er i hvilemodus i mer enn 6 timer

### Feilmodus

Hvis rengjøringsroboten støter på en feil under drift, blinker indikatoren rødt og et signal lyder. For en løsning, se kapittel *Hulp bij storingen*. Hvis ingen tiltak iverksettes innen 5 minutter, går rengjøringsroboten automatisk over til hvilemodus.

### "Ikke forstyr" -modus

"Ikke forstyr" -modusen er satt som standard. I "Ikke forstyr" -modus gjenopptar ikke rengjøringsroboten avbrutt rengjøring, utfører ingen planlagt rengjøring og utsteder ingen hørbare advarsler. "Ikke forstyr" -modus kan deaktiveres i appen. Nedlasting av appen er beskrevet i *Koble rengjøringsroboten til WLAN og appen* kapittelet.

## Første gangs bruk

### Sett opp ladestasjon

#### ⚠ ADVARSEL

*Rengjøringsroboten RCV 5 kan bare 9.773-014.0 lades ved ladeenheten på en ladestasjon med delenummeret.*

- Velg stedet slik at rengjøringsroboten lett kan nå ladestasjonen.
  - Sørg for en avstand på minst 0,5 m til venstre og høyre for ladestasjonen og en avstand på minst 1,5 m foran ladestasjonen.
  - Stedet må ikke utsettes for direkte sollys.
1. Sett opp ladestasjonen.

#### Figur B

2. Koble strømkabelen til kabeluttaket på siden av ladestasjonen.

#### Figur C

3. Sett inn nettpluggen.

### Koble rengjøringsroboten til ladestasjonen

#### Figur D

1. Plasser rengjøringsroboten på gulvet foran ladestasjonen.
2. Hold av / på-knappen trykket i 3 sekunder. Rengjøringsroboten slås på.

3. Så snart indikatoren lyser, plasser rengjøringsroboten manuelt på ladestasjonen og sørg for at ladekontaktene har god kontakt.

Etter første igangkjøring beveger rengjøringsroboten seg automatisk inn i ladestasjonen.

### Koble rengjøringsroboten til WLAN og appen

Rengjøringsroboten kan styres direkte via knapper på enheten eller via en app via en WLAN-aktivert mobilenhet. For å kunne bruke alle tilgjengelige funksjoner, anbefales det å styre rengjøringsroboten via Kärcher Home Robots-appen.

Før du laster ned appen, må du sørge for følgende:

- Den mobile enheten er koblet til Internett.
- Ruterens 2,4 GHz Wi-Fi er aktivert.
- Tilstrekkelig WLAN-dekning er garantert.

Kärcher Home Robots-appen fra Apple App Store® eller fra Google Play™ Last ned Store.



- Google Play™ og Android™ er merker eller registrerte varemerker for Google Inc.
- Apple® og App Store® er merker eller registrerte varemerker for Apple Inc.

Kärcher Home Robots-appen tilbyr følgende hovedfunksjoner:

- Kartlegging av rom og flere etasjer
- Sette opp tidsplaner
- Definisjon av no-go-soner og virtuelle vegger
- Merknader om feil eller funksjonsfeil og fremdriften i rengjøringen
- Innstilling av rengjøringspreferanser (sugemoduser)
- Opprettelse av rengjøringssoner
- Aktivering / deaktivering av "Ikke forstyrret"-modus
- FAQ med detaljert feilsøkingshjelp
- Kontaktinformasjon for KÄRCHER SERVICESENTRE

### Koble rengjøringsroboten til Kärcher Home Robots-appen og WLAN:

1. Last ned appen KÄRCHER Home Robots App på Apple App Store eller Google Play Store.
2. Åpne Kärcher Home Robots-appen.
3. Opprett en konto (dersom du ikke er registrert).
4. Legg til ønsket rengjøringsrobot.
5. Følg trinnvise instruksjoner i appen.

## Igangsetting

### Montere støvbeholder

For tørr rengjøring, fjern tørkekluten og tørkeklutholderen, se kapittel *Demontere tørkeklutholder*.

#### Figur E

1. Åpne toppdekselet.
2. Skyv støvbeholderen på plass til den klikker på plass.
3. Lukk dekselet øverst.

### Fjern støvbeholderen

#### Figur F

1. Åpne toppdekselet.
2. Trykk på klemmen.
3. Fjern støvbeholderen.

### Montere vanntank

På grunn av kvalitetskontrollen kan vanntanken inneholde en liten mengde gjenværende vann. Det er normalt.

#### Figur G

1. Skyv vanntanken horisontalt inn i rengjøringsroboten til den hørbart smetter på plass.

### Demontere vanntank

1. Trykk på hvilken som helst tast. Rengjøringsroboten stopper.
2. Demontér vanntanken.

#### Figur H

- a Trykk låseknappen nedover.
- b Trekk vanntanken horisontalt ut av rengjøringsroboten.

### Montere tørkeklut

1. Sett tørkekluten inn i sporet på tørkeklutholderen og fest den i borrelåsen.

#### Figur I

### Fjerne tørkeklut

1. Trykk på hvilken som helst tast. Rengjøringsroboten stopper.
2. Fjern tørkekluten fra borrelåsen på tørkeklutholderen.

#### Figur J

### Montere tørkeklutholder

1. Monter tørkeholderen.  
**Figur K**
  - a Klem klemmene.
  - b Skyv tørkeklutholderen horisontalt inn i rengjøringsroboten til den klikker lydmessig på plass.

### Demontere tørkeklutholder

1. Trykk på hvilken som helst tast. Rengjøringsroboten stopper.
2. Fjern tørkeklutholderen.  
**Figur L**
  - a Klem klemmene.
  - b Fjern tørkeklutholderen.

### Tilbakestill Wi-Fi-tilkobling

Hvis du bytter til en ny ruter eller endrer Wi-Fi-passordet, må du tilbake stille Wi-Fi-tilkoblingen til rengjøringsroboten.

#### Merknad

*Bare 2,4 GHz Wi-Fi-nettverk støttes.*

1. Slå på rengjøringsroboten, se kapittel *Slå på rengjøringsroboten*.
2. Trykk på På/Av-knappen og "Tilbake til ladestasjon"-knappen samtidig i 7 sekunder en stemme sier: "Tilbakestill Wi-Fi-tilkoblingen og gå inn i nettverkskonfigurasjonsmodus".
3. Koble rengjøringsroboten til ladestasjonen, se kapittel *Koble rengjøringsroboten til ladestasjonen*.

### Gjenoppsett fabrikkinnstillinger

- Hold Reset-knappen trykket i 3 sekunder. Fabrikkinnstillingene er gjenoppsett. Den nyeste versjonen av fastvaren er installert.

- Hold Reset-knappen trykket i 10 sekunder. Fabrikkinnstillingene er gjenopprettet. All nettverkstilkoblingsinformasjon, kartinformasjon, planlagte oppgaver og informasjon om ikke-forstyr-funksjonen samt tilpasningsinformasjon, er slettet. Sugekraften tilbakestilles til standardverdien.

### Sette opp rengjøringssoner

Rengjøringsroboten rengjør bare innenfor det valgte området.

Rengjøringssoner kan bare settes opp med appen.

Nedlasting av appen er beskrevet i *Koble rengjøringsroboten til WLAN og appen* kapittelet.

- Følg trinnvise instruksjoner i appen.

### Sette opp virtuelle vegger

Virtuelle vegger og blokkeringsområder hindrer rengjøringsroboten i å nå områder som ikke bør rengjøres.

Virtuelle vegger kan bare settes opp med appen. Nedlasting av appen er beskrevet i *Koble rengjøringsroboten til WLAN og appen* kapittelet.

- Følg trinnvise instruksjoner i appen.

### Aktiver tilordning

Rengjøringsroboten starter fra ladestasjonen og oppdaterer automatisk kortet etter at en rengjøringsoppgave er fullført og etter lading.

Kartlegging kan bare settes opp med appen. Nedlasting av appen er beskrevet i *Koble rengjøringsroboten til WLAN og appen* kapittelet.

#### Merknad

For at kortet ikke skal gå tapt, vent noen sekunder etter den første kartleggingen til kortet er lagret.

- Følg trinnvise instruksjoner i appen.

## Bruk

### OBS

#### Skader på grunn av fuktighet

Fjern tørkekluten med tørkeklutholderen før lasting og når den ikke er i bruk, se kapittel *Demontere tørkeklutholder*.

Demonter vanntanken før lading og når apparatet ikke er i bruk, se kapittel *Demontere vanntank*.

Beskytt tepper med virtuelle vegger, se kapittel *Sette opp virtuelle vegger*.

### Slå på rengjøringsroboten

#### Merknad

Plasser rengjøringsroboten direkte på ladestasjonen hvis den ikke kan slås på grunn av lav ladetilstand, se kapittel *Første gangs bruk*.

1. Trykk og hold på/ av-knappen når rengjøringsroboten er i standby og ikke på ladestasjonen. Signallampen blinker i ca. 15 sekunder mens rengjøringsroboten starter opp, og lyser deretter permanent. Rengjøringsroboten sender ut et akustisk signal etter at oppstarten er fullført.
2. Still rengjøringsroboten rett på ladestasjonen.
3. Trykk på strømknappen. Ved første igangkjøring starter rengjøringsroboten kartleggingen. Under drift starter rengjøringsroboten rengjøringen.

### Innstilling av rengjøringsmoduser

Rengjøringsmodus kan bare settes opp med appen. Nedlasting av appen er beskrevet i *Koble rengjøringsroboten til WLAN og appen* kapittelet.

Følgende rengjøringsmoduser er tilgjengelige:

- Tørrrengjøring
- Kombinasjonsrengjøring
- Våtregjøring

I rengjøringsmodusene kan sugekraften og vannmengden stilles inn i hvert enkelt tilfelle.

#### Sugekraft:

- Stille
- Standard
- Middels
- Turbo

#### Vannmengde:

- Lav
- Middels
- Høy

### Slå av rengjøringsroboten

#### Merknad

Rengjøringsroboten kan ikke slås av når den står på ladestasjonen.

#### Merknad

Lad opp rengjøringsroboten fullstendig før lange arbeidsavbrudd.

### OBS

#### Skader på grunn av fuktighet

Fjern tørkekluten med tørkeklutholderen, se kapittel *Demontere tørkeklutholder*.

Demontere vanntanken, se kapittel *Demontere vanntank*.

1. Trykk og hold på/ av-knappen når rengjøringsroboten er i standby og ikke på ladestasjonen. Rengjøringsroboten slår seg av.

### Avbryt rengjøring

1. Trykk på en hvilken som helst knapp under rengjøring. Rengjøringsroboten stopper.
2. Trykk på strømknappen. Rengjøringen fortsetter.
3. Trykk på "Tilbake til ladestasjon"-knappen. Rengjøringen stoppes og rengjøringsroboten returnerer til ladestasjonen.

### Send rengjøringsroboten manuelt for lading

1. Hvis rengjøringsroboten beveger seg, trykk på en hvilken som helst knapp. Rengjøringsroboten stopper.
2. Trykk på "Tilbake til ladestasjon"-knappen. Rengjøringsroboten beveger seg inn i ladestasjonen for lading. Rengjøringsroboten returnerer automatisk til ladestasjonen for lading hvis den har fullført en rengjøringsoppgave eller hvis den har utilstrekkelig energi under en rengjøringsprosess.

### Tørrrengjøring

1. Tøm støvbeholderen ved behov, se kapittel *Tøm støvbeholderen*.
2. Sett den tørre tørkekluten inn i tørkeklutholderen, se kapittel *Montere tørkeklut*.
3. Trykk på strømknappen. Rengjøringsroboten starter rengjøringen.

### Våtregjøring

#### Merknad

Etter at vanntanken er tømt, kan det bli værende igjen dråper i slangene. Hvis rengjøringsroboten startes med tom vanntank, kan disse dråpene tømmes ut.

## OBS

### Skader på vanntanken på grunn av korrosjon og kjemiske ingredienser

Ikke fyll rengjørings- eller desinfeksjonsmidler eller andre rengjøringsprodukter på vanntanken.

Ikke fyll varmt vann på vanntanken.

Ikke senk vanntanken ned i vann.

Tørk metallkontaktene på vanntanken før den settes inn.

1. Trykk på hvilken som helst tast. Rengjøringsroboten stopper.
2. Demontere vanntanken, se kapittel *Demontere vanntank*.
3. Fyll på vann.

#### Figur M

- a Åpne dekselet til vanntanken.
  - b Fyll vanntanken.
  - c Lukk dekselet til vanntanken.
4. Skyv vanntanken i riktig posisjon til den hørbart smetter på plass.

#### Figur G

5. Fukt vaskekluten under rennende vann og vri den opp for å fjerne overflødig vann.
6. Montere vaskeklutholderen, se kapittel *Montere tørkeklutholder*.
7. Montere vaskekluten, se kapittel *Montere tørkeklut*.
8. Trykk på strømknappen. Rengjøringsroboten starter rengjøringen.

### Etterfylle vann

1. Trykk på hvilken som helst tast. Rengjøringsroboten stopper.
2. Demontere vanntanken, se kapittel *Demontere vanntank*.
3. Fyll på vann.

#### Figur M

- a Åpne dekselet til vanntanken.
  - b Fyll vanntanken.
  - c Lukk dekselet til vanntanken.
4. Skyv vanntanken horisontalt inn i rengjøringsroboten til den hørbart smetter på plass.

#### Figur G

5. Trykk på strømknappen. Rengjøringen fortsetter.

### Tømme vanntanken

1. Trykk på hvilken som helst tast. Rengjøringsroboten stopper.
2. Demontere vanntanken, se kapittel *Demontere vanntank*.
3. Åpne dekselet til vanntanken.
4. Snu vanntanken og tøm ut vannet via åpningen.

#### Figur O

5. Skyv vanntanken horisontalt inn i rengjøringsroboten til den hørbart smetter på plass.

#### Figur G

6. Trykk på strømknappen. Rengjøringen fortsetter.

### Tøm støvbeholderen

1. Trykk på hvilken som helst tast. Rengjøringsroboten stopper.
2. Demontere støvbeholderen, se kapittel *Fjern støvbeholderen*.
3. Tøm støvbeholderen.

#### Figur N

- a Åpne filterklaffen.
- b Fjern filterklaffen.

c Tøm støvbeholderen.

d Sett inn filterklaffen.

e Lukk filterklaffen.

4. Montere støvbeholderen, se kapittel *Montere støvbeholder*.

5. Trykk på strømknappen.

Rengjøringen fortsetter.

### Rengjør tørkekluten

Tørken kan rengjøres under en rengjøringsprosess.

1. Trykk på hvilken som helst tast.

Rengjøringsroboten stopper.

2. Demontere tørkekluten, se kapittel *Fjerne tørkeklut*.

3. Rengjør tørketrommelen.

4. Montere tørkekluten, se kapittel *Montere tørkeklut*.

5. Trykk på strømknappen.

Rengjøringen fortsetter.

## Transport

Om mulig skal apparatet kun transporteres eller returneres i originalemballasje. Hvis originalemballasjen ikke er tilgjengelig tar du kontakt med vår serviceavdeling.

### Sikkerhetsanvisninger for transport

Litium-ion-batteriet er underlagt bestemmelsene i forskriften om farlig gods.

Brukeren kan transportere en uskadet og fungerende batteripakke på offentlige trafikkveier uten videre betingelser.

Ved forsendelse som utføres av tredjeperson (transportfirma) må det tas hensyn til spesielle krav til emballasje og merking.

Følg de nasjonale forskriftene.

## Lagring

## OBS

### Skader på rengjøringsroboten på grunn av feil lagring

Ikke oppbevar rengjøringsroboten på hodet. Huset til lagersradaren (LiDAR) må aldri komme i kontakt med bakken eller gjenstander.

Ikke plasser noen gjenstander på rengjøringsroboten.

Oppbevar rengjøringsroboten fulladet og slått av på et kjølig og tørt sted.

#### Merknad

For å unngå total utladning av batteriet må rengjøringsroboten lades fullt opp senest etter 5 måneder.

1. Rengjør rengjøringsroboten, se kapittel *Rengjøring*.
2. Lad rengjøringsroboten helt opp, se kapittel *Send rengjøringsroboten manuelt for lading*.
3. Koble laderen fra stikkkontakten og stasjonen.
4. Slå av rengjøringsroboten, se kapittel *Slå av rengjøringsroboten*.
5. Oppbevar rengjøringsroboten på et kjølig og tørt sted.

## Stell og vedlikehold

### Rengjøring

#### Rengjør støvbeholderen

1. Trykk på hvilken som helst tast. Rengjøringsroboten stopper.
2. Demontere støvbeholderen, se kapittel *Fjern støvbeholderen*.
3. Tømme støvbeholderen, se kapittel *Tøm støvbeholderen*.



## OBS

### Skader på elektroniske komponenter

Ikke rengjør støvbeholderen med vann.

4. Rengjør støvbeholderen med det medfølgende rengjøringsverktøyet.

#### Figur P

5. Lukk filterklaffen.
6. Monter støvbeholderen, se kapittel *Montere støvbeholder*.
7. Trykk på strømknappen. Rengjøringen fortsetter.

#### Rengjøre vanntanken

1. Trykk på hvilken som helst tast. Rengjøringsroboten stopper.
2. Demontere vanntanken, se kapittel *Demontere vanntank*.
3. Snu vanntanken og tøm den.
4. Rengjør vanntanken.
5. Skyv vanntanken horisontalt inn i rengjøringsroboten til den hørbart smetter på plass.

#### Figur G

6. Trykk på strømknappen. Rengjøringen fortsetter.

#### Rengjøre filteret

Vi anbefaler å rengjøre filteret regelmessig. Dette forhindrer at det tettes til.

1. Trykk på hvilken som helst tast. Rengjøringsroboten stopper.
2. Demontere støvbeholderen, se kapittel *Fjern støvbeholderen*.
3. Fjern filteret.

#### Figur Q

- a Trykk på klemmen.
- b Åpne dekselet.
- c Fjern filteret.
4. Rengjør filteret under rennende vann med det medfølgende rengjøringsverktøyet.
5. La filteret tørke helt.
6. Installer filteret.

#### Figur R

- a Skyv filteret på plass.
- b Lukk støvbeholderdekselet.
7. Monter støvbeholderen, se kapittel *Montere støvbeholder*.
8. Trykk på strømknappen. Rengjøringen fortsetter.

#### Rengjør børstene

1. Fjern børsten.

#### Figur S

- a Klem klemmene.
- b Fjern børstedekselet.
- c Fjern børsten.
- d Fjern børstelageret.
2. Rengjør børsten og børstelagrene med det medfølgende rengjøringsverktøyet.
3. Installer børsten.

#### Figur T

- a Fest børstelageret.
- b Sett inn børsten.
- c Plasser børstedekselet på og trykk det ned til det klikker lydmessig på plass.

#### Rengjør sidebørste

1. Fjern sidebørsten.

#### Figur U

2. Rengjør sidebørsten.

3. Monter sidebørsten.

#### Rengjør fallsensorer

Rengjør fallsensorene månedlig.

#### Figur V

1. Tørk av fallsensorene med en myk klut.

#### Rengjøre 3D-sensor

Smuss og støv på 3D-sensoren kan påvirke rengjøringsrobotens evne til å oppdage hindringer.

#### Figur W

1. Tørk av 3D-sensoren med en myk, lofri klut.

#### Erstatt

##### Skitte filter

Vi anbefaler å bytte filteret etter 3 til 6 måneder.

1. Trykk på hvilken som helst tast. Rengjøringsroboten stopper.
2. Demontere støvbeholderen, se kapittel *Fjern støvbeholderen*.
3. Fjern filteret.

#### Figur Q

- a Trykk på klemmen.
- b Åpne dekselet.
- c Fjern filteret.
4. Rengjør filteret under rennende vann med det medfølgende rengjøringsverktøyet.
5. La filterne tørke helt.
6. Installer filteret.

#### Figur R

- a Skyv filteret på plass.
- b Lukk støvbeholderdekselet.
7. Monter støvbeholderen, se kapittel *Montere støvbeholder*.

#### Bytt pensel

Vi anbefaler å bytte ut børsten etter 6 til 12 måneder.

1. Fjern børsten.

#### Figur S

- a Klem klemmene.
- b Fjern børstedekselet.
- c Fjern børsten.
- d Fjern børstelageret.
2. Monter ny børste.

#### Figur T

- a Fest børstelageret.
- b Sett inn børsten.
- c Plasser børstedekselet på og trykk det ned til det klikker lydmessig på plass.

#### Bytt sidebørste

Vi anbefaler å bytte sidebørste etter 3 til 6 måneder.

#### Merknad

For å unngå skade, ikke plasser roboten på lasersensoren (LiDAR).

1. Snu rengjøringsroboten.
2. Fjern sidebørsten.

#### Figur U

3. Monter ny børste.

#### Bytt batteri

Batteriet har nådd slutten av sin levetid når rengjøringsroboten stadig kjører inn i stasjonen for lading etter en kort rengjøringsoperasjon.

1. Slå av rengjøringsroboten, se kapittel *Slå av rengjøringsroboten*.
2. Send rengjøringsroboten til kundeservice. Følg instruksjonene for transport av litium-ion-batterier, se kapittel *Transport*.

## Hulp bij storingen

Storingen hebben vaak oorzaken die eenvoudig met behulp van het volgende overzicht kunnen worden verhol-

pen. Neem bij twijfel of storingen die hier niet worden vermeld contact op met de erkende klantenservice.

| Feil   | Årsak   | Utbedring   |
|--|---|---|
| <b>Batteriet lades ikke</b>  | Lader skitne kontakter.   | 1. Tørk av ladekontaktene på både ladestasjonen og rengjøringsroboten med en tørr klut.                                       |
|  | Omgivelsestemperatur under 0 °C eller over 35 °C.   | 1. Bruk rengjøringsrobot ved temperaturer over 0 °C og under 35 °C.   |
| <b>Rengjøringsroboten returnerer ikke til ladestasjonen</b>            | Batteriet er utladet.   | 1. Plasser rengjøringsroboten manuelt på ladestasjonen og la den være fulladet.   |
|  | Rengjøringsroboten er for langt unna ladestasjonen.   | 1. Før rengjøringsroboten nærmere ladestasjonen.<br>2. Plasser rengjøringsroboten manuelt på ladestasjonen.                   |
|  | For liten plass rundt ladestasjonen.  | 1. Sørg for at det er tilstrekkelig plass rundt ladestasjonen, se kapittel <i>Sett opp ladestasjon</i> .                      |
|  | Det er for mange hindringer rundt ladestasjonen.  | 1. Sett opp ladestasjonen i et mer åpent område, se kapittel <i>Sett opp ladestasjon</i> .                                    |
|  | Rengjøringsroboten tar nye bilder av omgivelsene når den har blitt flyttet over en større avstand.                          | 1. Plasser rengjøringsroboten manuelt på ladestasjonen.   |
|  | Rengjøringsroboten er ikke startet fra ladestasjonen. I dette tilfellet returnerer den bare til stedet den ble startet fra. | 1. Plasser rengjøringsroboten manuelt på ladestasjonen.   |
| <b>Rengjøringsroboten genererer uvanlige lyder</b>                     | Et fremmedlegeme kan ha viklet seg inn i børsten, sidebørsten eller i et hjul.  | 1. Koble ut rengjøringsroboten.<br>2. Fjern fremmedlegemer.   |
| <b>Rengjøringsroboten rengjør ikke effektivt eller etterlater støv</b> | Støvbeholderen er full.   | 1. Tømme støvbeholderen, se kapittel <i>Tøm støvbeholderen</i> .  |
|  | Filteret er tilstoppet.   | 1. Rengjøre filteret, se kapittel <i>Rengjøre filteret</i>  |
|  | Et fremmedlegeme sitter fast i børsten  | 1. Rengjøre børsten, se kapittel <i>Rengjør børstene</i> .<br>2. Rengjør sidebørsten, se kapittel <i>Rengjør sidebørste</i> . |
| <b>Rengjøringsroboten fortsetter ikke å rengjøre</b>                   | Rengjøringsroboten er i "Ikke forstyrret" -modus.   | 1. Pass på at rengjøringsroboten ikke er i "Ikke forstyrret" -modus.  |
|  | Rengjøringsroboten lades manuelt eller er plassert i ladestasjonen.   | 1. Vent til rengjøringsroboten er fullastet.  |

| Feil  | Årsak   | Utbedring  |
|---|---|--|
| <b>Rengjøringsroboten starter ikke</b>  | Omgivelsestemperaturen er under 0 °C eller over 35 °C.  | 1. Bruk rengjøringsrobot ved temperaturer over 0 °C og under 35 °C.  |
|   | Tilstanden er for lav.  | 1. Lastrengjøringsrobot.   |
|   | Laseravstandssensor (LiDAR) er blokkert.  | 1. Rengjør laseravstandssensoren med en fuktig klut.<br>2. Fjern hindringer som blokkerer laseravstandssensoren.<br>3. Flytt rengjøringsroboten til et annet sted og start.  |
|   | Kollisjonssensoren er skitten eller for nær den virtuelle veggen.                                     | 1. Fjern fremmedlegemer ved å banke forsiktig på kollisjonssensoren.<br>2. Flytt rengjøringsroboten til et annet sted og start.  |
|   | Fallsensorene er skitne.  | 1. Rengjør fallsensoren med en fuktig klut.  |
|   | Vanntanken eller støvbeholderen er ikke montert eller er montert feil.                                | 1. Påse at vanntanken eller støvbeholderen er montert og riktig tilkoblet, se kapittel <i>Montere vanntank</i> eller <i>Montere støvbeholder</i>   |
|   | Filteret er ikke installert eller installert feil.  | 1. Kontroller at filteret er riktig installert.  |
|   | Filter skittent.  | 1. Rengjør filteret, se kapittel <i>Rengjøre filteret</i> .<br>2. Hvis feilen vedvarer, bytt ut filteret, se kapittel <i>Skifte filter</i> .   |
|   | Tørkeklut eller tørkeklutholder ikke installert eller installert feil.                                | 1. Påse at tørkekluten og tørkeklutholderen er riktig montert, se kapittel <i>Montere tørkeklut</i> el. <i>Montere tørkeklutholder</i> .   |
|   | Rengjøringsroboten sitter fast eller sitter fast.   | 1. Fjerne hindringer.  |
| Rengjøringsroboten eller et av hjulene er ikke i kontakt med bakken.                | 1. Plasser rengjøringsroboten på en flat overflate.   |  |
| <b>Rengjøringsroboten kan ikke koble til WLAN/Rengjøringsroboten går fra-koblet</b> | Rengjøringsroboten er ikke koblet til nettverket eller er ikke innenfor rekkevidde av Wi-Fi-signalet. | 1. Sørg for at rengjøringsroboten er koblet til nettverket og innenfor rekkevidde av Wi-Fi-signalet.<br>2. Kontroller at Wi-Fi-passordet er riktig.<br>3. Tilbakestill og koble til Wi-Fi på nytt (5 GHz Wi-Fi-nettverk støttes ikke). |
|   | Wi-Fi-signalet er for svakt.  | 1. Kontroller at rengjøringsroboten er innenfor rekkevidde av Wi-Fi-signalet.  |

## Avfallshåndtering



### ADVARSEL

Denne enheten inneholder litium-ion-batterier. Fjerning og riktig avhending av litium-ion-batterier må utføres i samsvar med nasjonale og statlige forskrifter.



## Garanti

Vår ansvarlige salgsorganisasjon for det enkelte land har utgitt garantibetingelsene som gjelder i det aktuelle landet. Eventuelle feil på apparatet reparereres gratis i garantitiden dersom disse kan føres tilbake til material- eller produksjonsfeil. Ved behov for garanti-reparasjoner, vennligst henvend deg med kjøpskvitteringen til din forhandler eller nærmeste autoriserte kundeservice. (Se adresse på baksiden)

## Tekniske data

### Elektrisk tilkobling

|                           |   |         |
|---------------------------|---|---------|
| Nominell effekt           | W | 36      |
| Nominell spenning batteri | V | 14,4    |
| Batteritype               |   | Li-ION  |
| Nominell spenning lader   | V | 100-240 |
| Lader for nominell strøm  | A | 0,8     |

|   |                                |                |
|---|--------------------------------|----------------|
| Batterikapasitet                                | mAh                            | 4800           |
| Nominell batterikapasitet                       | mAh                            | 5200           |
| Driftstid i normaldrift ved fullt ladet batteri | min                            | 120            |
| Trådløse tilkoblinger                           | Wi-Fi IEEE 802.11b/g/n 2,4 GHz |                |
| Frekvens  | MHz                            | 2400-2483,5    |
| Maks. signalstyrke, WLAN                        | dBm                            | <20            |
| <b>Effektspesifikasjoner apparat</b>            |                                |                |
| Effektivt støvbeholdervolum                     | ml                             | 330            |
| Volum vanntank                                  | ml                             | 240            |
| <b>Mål og vekt rydderobot</b>                   |                                |                |
| Vekt  | kg                             | 3,9            |
| Lengde x bredde x høyde                         | mm                             | 350 x 350 x 97 |
| <b>Mål og vekt ladestasjon</b>                  |                                |                |
| Vekt  | kg                             | 0,4            |
| Lengde x bredde x høyde                         | mm                             | 135 x 150 x 99 |

Med forbehold om tekniske endringer.

## EU-samsvarserklæring

| Apparat | Konstruksjonstyp | Frekvensbånd, MHz | Effekt maks. EIRP |
|---------|------------------|-------------------|-------------------|
| RCV5    | WLAN             | 2400-2483,5       | 100               |

Herved erklærer Alfred Kärcher GmbH & Co. KG at det trådløse apparatet Robo Cleaner er i samsvar med retningslinjen 2014/53/EU. Hele teksten for EU-konformitetserklæringen finner du på [www.kaercher.com/RCV5](http://www.kaercher.com/RCV5).

## Innehåll

|                               |     |
|-------------------------------|-----|
| Allmän informasjon .....      | 92  |
| Sikkerhetsinformasjon .....   | 92  |
| Avsedd anvendning .....       | 93  |
| Miljøskydd .....              | 93  |
| Tilbehør og reservdelar ..... | 93  |
| Leveransens omfang .....      | 93  |
| Beskrivning av maskinen ..... | 93  |
| Funktionsbeskrivning .....    | 94  |
| Første idrifttagning .....    | 94  |
| Idrifttagning .....           | 95  |
| Drift .....                   | 96  |
| Transport .....               | 97  |
| Førvaring .....               | 97  |
| Skøtsel og underhåll .....    | 97  |
| Hjelp ved størningar .....    | 99  |
| Avfallshandtering .....       | 100 |
| Garanti .....                 | 100 |
| Tekniske data .....           | 100 |
| EU-forsikringsområde .....    | 101 |

## Allmän informasjon



Läs igenom den här bruksanvisningen i original og medfølgende sikkerhetsinformasjon innan du använder din apparat første gangen. Følg anvisningarna.

Spara bruksanvisningen i original for senere bruk eller for neste eger.

En QR-kod<sup>®</sup> for ått åpne onlinebruksanvisningen finnes i:



### Varumärke

QR-kod<sup>®</sup> er et registrert varumärke som tilhører DENSO WAVE INCORPORATED.

## Sikkerhetsinformasjon

### Risiknivåer

#### ⚠ **FARA**

- Varnar om en omedelbart overhengande fara som kan leda till svåra personskador eller dödsfall.

#### ⚠ **VARNING**

- Varnar om en möjlig farlig situation som kan leda till svåra personskador eller dödsfall.

#### ⚠ **FÖRSIKTIGHET**

- Varnar om en möjlig farlig situation som kan leda till lättare personskador.

#### **OBSERVERA**

- Varnar om en möjlig farlig situation som kan leda till materiella skador.

### Sikkerhetsanvisningar for rengøringsrobot

Førutom anvisningarna i bruksanvisningen ska lagstiftarens allmänna sikkerhets- og skyddsforeskrifter føljas. Maskinens laserradar overensstemmer med IEC 60825-1:2014-standarden for lasrar av klasse 1 og genererer ikke laserstråling som er farlig for menneskekroppen.

**⚠ FARA** • **Kvævningsrisik.** Håll förpackningsfolier utom räckhåll for barn. • Det er förbjudet att använda maskinen i explosionsfarliga områden. • Använd inte maskinen i rum där luften innehåller brandfarliga gaser av bensin, eldningsolja, färgförtunnare, lösningsmedel, petroleum eller alkohol (explosionsrisik). • Använd inte maskinen i rum med brinnande eld eller glöd i en öppen spis utan uppsikt. • Använd inte maskinen i rum med brinnande ljus utan uppsikt.

**⚠ VARNING** • Personer med nedsatta fysiska, sensoriska eller mentala förmågor eller med bristande erfarenhet og kunskap får endast använda maskinen om de befinner sig under kompetent uppsikt, eller har instruerats av en person som ansvarar for deras sikkerhet om hur maskinen används på ett säkert sätt, och om de har förstått de risiker som är förknippade med användningen av maskinen. • Barn över minst 8 år får använda maskinen om en person som ansvarar for deras sikkerhet håller dem under ordentlig uppsikt, instruerar dem i hur maskinen används og forklarar vilka risiker som är förknippade med användningen av maskinen. • Håll uppsikt over barn for att vara säkra på att de inte leker med maskinen. • Barn får rengöra og underhålla maskinen om de hålls under uppsikt. • Maskinen innehåller elektriska komponenter og får aldrig rengöras under rinnande vatten. • Stäng av enheten före alla rengørings- og underhållsarbete og dra ur nätkontakten. • Rengøringsroboten RCV 5 får endast laddas vid laddningsenheten på en laddningsstation med artikkelnummer 9.773-014.0.

**⚠ FÖRSIKTIGHET** • Låt endast auktoriserad kundtjänst genomföra reparationer og arbeite på elektriska komponenter. • Stäng av maskinen före rengøring/underhåll og dra ur nätkontakten. • Risik for personskador om löst sittande klädsel, hår eller smycken fastnar i maskinens rörliga delar. Håll kläder og smycken borta från maskinens rörliga delar. Ha långt hår knutet så att det inte hänger ned i maskinen. • Risik for personskador. Stick aldrig in ett finger eller verktyg i den roterande borstullen när maskinen är i drift. • Observera snubbelrisiken på grund av att rengøringsroboten rör sig. • Risik for olyckor og personskador. Beakta

maskinens vikt vid transport och lagring, se kapitel Tekniska data i bruksanvisningen. • Säkerhetsanordningarna är till för att skydda dig. Ändra eller kringgå aldrig säkerhetsanordningar.

**OBSERVERA** • Använd inga skurmedel, glas- eller universallrengöringsmedel. • Maskinen får inte användas vid temperaturer under 0 °C. • Använd endast maskinen inomhus. • Använd inte maskinen i utrymmen som är säkrade med ett larmsystem eller rörelsedetektor. • Skydda maskinen mot extrem väderlek, fukt och värme. • Använd maskinen endast vid temperaturer från 0 °C till +35 °C. • Skador på maskinen. Stå inte på maskinen eller placera barn, föremål eller husdjur på den. • Föremål på bord eller små möbler, kan trilla ner genom att maskinen stöter till. • Maskinen kan fastna i nedhängande elledningar, dukar, sladdar, osv. och välla föremål. • Lyft upp alla ledningar från golvet innan du använder maskinen så att inte maskinen kan dra dem med sig under rengöringen. • Lyft upp alla ömtåliga eller lösa föremål från golvet, såsom vasor och liknande, så att maskinen kan stöta till dem och försäkra skador. • Använd inte maskinen i ett område ovanför golvet, till exempel på en soffa. • Spärra av alla områden där det finns risk att maskinen kan ramlar ner. Exempelvis trapputgångar eller gallerier utan avgränsning. • Använd inte maskinen på golv med vätskor eller kläbbiga ämnen. • Använd inte maskinen för att rengöra mattor med hög lugg. • Skador på laserradarn (LiDAR). Vänd inte maskinen upp och ner (höjlet för laserradarn (LiDAR) får aldrig vidröra golvet eller hårda ytor). • Bär inte maskinen i locket på laserradarn (LiDAR). • Plocka inte upp några vassa eller stora föremål, t.ex. skärvor, stenar eller delar av leksaker. • Spruta inte in vätskor i maskinen och se till att dammbehållaren är torr innan den sätts in. • Förvara maskinen fulladdad och avstängd på en sval och torr plats.

**Hänvisning** • Rengöringsroboten har svårt att känna igen damm på svarta mattor.

### Säkerhetsanvisningar för laddningsstation

**⚠ FARA** • Anslut bara maskinen till växelström. Spänningen som anges på typskylten måste överensstämma med spänningen från strömkällan. • Av säkerhetsskäl rekommenderar vi att maskinen alltid drivs via en jordfelsbrytare (max. 30 mA). • Ta aldrig tag i nätkontakten eller eluttaget med fuktiga händer.

**⚠ VARNING** • Anslut bara enheten till ett eluttag som installerats av en elektriker enligt IEC 60364-1.

• Kontrollera att nätspänningen stämmer överens med den spänning som anges på laddarens typskylt. • Maskinen innehåller elektriska komponenter och får aldrig rengöras under rinnande vatten. • Kortslutningsrisk. Håll undan ledande föremål (t ex skruvmejslar eller liknande) från laddningskontaktarna. • Kortslutningsrisk. Torrengör endast laddningskontaktarna på laddningsstationen. • Maskinen får endast laddas med medföljande originalladdare eller en laddare som godkänts av KÄRCHER. • Kontrollera nätsladden inför varje användning med avseende på skador. Använd inte en skadad nätsladd. Byt vid skador ut nätsladden med en godkänd ersättning. Du kan få en lämplig ersättning från KÄRCHER eller en av våra servicepartner. • Öppna inte batteripaketet. Låt endast yrkespersonal utföra reparationer.

**OBSERVERA** • Använd endast maskinen inomhus. • Placera inte laddningsstationen nära värmekäl-

lor, t ex värmare. • Förvara laddningsstationen endast inomhus, på en sval, torr plats. • Ladda rengöringsroboten minst en gång i månaden för att undvika en djupurladdning av batteriet. • Stäng av laddningsstationen före underhållsarbete.

## Avsedd användning

Maskinen består av två enheter, en laddstation och en batteridrivna rengöringsrobot.

- Maskinen är avsedd för helautomatisk rengöring av textilier och hårda golvbeläggningar i innerutrymmen. Den kan användas på alla vanliga golvbeläggningar för autonom, kontinuerlig underhållsrengöring.
- Maskinen är utvecklad för privat användning och är inte avsedd för de belastningar som kan uppstå vid yrkesmässig användning.

## Miljöskydd



Förpackningsmaterialen kan återvinnas. Kasta inte förpackningarna i de vanliga hushållssoporna, utan lämna dem till återvinning.

Uttjänta apparater innehåller värdefulla, återvinningsbara material som ska lämnas till återvinning. Batterier och batteripaket innehåller ämnen som inte får släppas ut i naturen. Lämna därför uttjänta apparater, batterier och batteripaket till lämplig samlingspunkt.

Följ lagstiftarens rekommendationer för hantering av litiumjonbatterier. Avfallshandla förbrukade och defekta batteripaket i enlighet med gällande lagar och förordningar.

### Information om ämnen (REACH)

Aktuell information om innehållet finns på: [www.kaercher.de/REACH](http://www.kaercher.de/REACH)

## Tillbehör och reservdelar

Använd endast originaltillbehör och originalreservdelar, så att en säker och störningsfri drift av maskinen är garanterad.

Information om tillbehör och reservdelar finns på [www.kaercher.com](http://www.kaercher.com).

## Leveransens omfattning

Maskinens leveransomfattning är avbildad på förpackningen. Kontrollera att innehållet i leveransen är fullständigt. Kontakta din försäljare om något tillbehör saknas eller om det finns transportskador.

## Beskrivning av maskinen

### Bild A

- 1 Återställningsknapp
- 2 Övre hölje
- 3 Lasersensor (LiDAR)
- 4 PÅ/AV-knapp
- 5 Knappen "Tillbaka till laddningsstationen"
- 6 Torkduk
- 7 Borste
- 8 Batterifack
- 9 Hjul
- 10 Fallsensor
- 11 Krocksensor

- ⑫ Sidborste
- ⑬ Ultraljudssensor
- ⑭ 3D-sensor med kamera
- ⑮ Laddkontakter
- ⑯ Torkdukshållare
- ⑰ Borstskydd
- ⑱ Dammbehållare
- ⑲ Vattentank
- ⑳ Rengöringsverktyg
- ㉑ Laddningsstation
- ㉒ Nätkontakt

## Funktionsbeskrivning

Maskinen består av en laddningsstation och en batteridrivnen rengöringsrobot.

Den mobila rengöringsroboten hämtar sin energi från ett integrerat batteri. På en batteriladdning kan rengöringsroboten rengöra i upp till 120 minuter. Om batteriladdningen sjunker återgår den automatiskt till laddningsstationen för laddning.

Rengöringsroboten rör sig systematiskt. Med hjälp av 3D-lasersensorn med kamera skannar den av rummet och rengör det stegvis. Maskinen undviker hinder som är minst lika höga som LiDAR-tornet.

Artificiell intelligens hjälper rengöringsroboten att undvika komplexa hinder som kablar eller skor.

På grund av den artificiella intelligensens beräkning av den intelligenta körstrategin och efterföljande undvikande av hinder kan det beroende på hindersituationen ta några sekunder för roboten att återuppta sin ordinarie körning för att rengöra den fria ytan i raka banor.

Rengöringsrobotens platta design gör det möjligt att rengöra även under möbler som säng, soffa och skåp. Ultraljudssensorn känner av mattor och undviker dem vid våtrengöring eller kombinerad rengöring. Vid ren torrengöring ökar maskinen sin sugeffekt på mattor (Autoboost).

Fallsensorer som känner av trappor och avsatser förhindrar fall.

Krocksensorer känner av hinder och undviker dem. I laddningsstationen laddas rengöringsrobotens batteri. Om rengöringsroboten startar rengöringsarbetet från laddningsstationen återvänder den till laddningsstationen när batteriladdningen är låg.

När laddningsprocessen är avslutad lämnar roboten stationen automatiskt och fortsätter rengöringsarbetet. När rengöringsroboten har avslutat rengöringsarbetena kör den också tillbaka till rengöringsstationen för laddning.

### Statusindikatorer

| LED-indikering         | Status  |
|------------------------|---|
| Lyser blått            | Kör autonomt                                  |
| Blinkar långsamt blått | Autonom resa pausad                           |
| Blinkar snabbt blått   | WiFi-anslutningsläge                          |
| Blinkar långsamt grönt | Laddning av rengöringsroboten                 |
| Lyser grönt            | Rengöringsroboten är fulladdad resp. ansluten |

| LED-indikering        | Status                               |
|-----------------------|--------------------------------------|
| Blinkar långsamt rött | Batteriet är för tomt för att starta |
| Blinkar snabbt rött   | Felärende                            |

### Funktion

#### Viloläge

Rengöringsroboten växlar automatiskt till viloläge efter 5 minuters inaktivitet. Tryck på valfri tangent för att väcka den.

- Rengöringsroboten växlar inte till viloläge när den står i laddningsstationen.
- Rengöringsroboten stängs av automatiskt om den befinner sig i viloläge i mer än 6 timmar

#### Felläge

Om rengöringsroboten stöter på ett fel under drift blinkar indikatorn rött och en signal ljuder.

Se kapitel *Hjälp vid störningar* för en lösning.

Om inga åtgärder vidtas inom 5 minuter växlar rengöringsroboten automatiskt till viloläge.

#### "Stör ej"-läge

"Stör ej"-läget är inställt som standard. I läget "Stör ej" återupptar rengöringsroboten inte avbruten rengöring, utför ingen schemalagd rengöring och avger inga ljudvarningar.

"Stör ej"-läget kan inaktiveras i appen. Nedladdning av appen beskrivs i kapitlet *Anslut rengöringsroboten till Wi-Fi och appen*.

## Första idrifttagningen

### Placering av laddningsstation

#### ⚠ **VARNING**

*Rengöringsroboten RCV 5 får endast laddas vid laddningsenheten på en laddningsstation med artikelnummer 9.773-014.0.*

- Välj en plats så att rengöringsroboten lätt kan nå laddningsstationen.
- Säkerställ ett avstånd på minst 0,5 m till vänster och höger om laddningsstationen och ett avstånd på minst 1,5 m framför laddningsstationen.
- Platsen får inte utsättas för direkt solljus.

1. Ställ in laddningsstationen.

#### **Bild B**

2. Anslut nätkabeln till kabeluttaget på sidan av laddningsstationen.

#### **Bild C**

3. Anslut nätkontakten.

### Anslut rengöringsroboten till laddningsstationen

#### **Bild D**

1. Placera rengöringsroboten på golvet framför laddningsstationen.
2. Håll På-/Av-knappen intryckt i 3 sekunder. Rengöringsroboten slås på.
3. Placera rengöringsroboten manuellt på laddningsstationen, så snart indikatorn tänds och se till att laddningskontaktarna har god kontakt.

Efter första idrifttagning flyttas rengöringsroboten automatiskt in i laddningsstationen.

### Anslut rengöringsroboten till Wi-Fi och appen

Rengöringsroboten kan styras direkt via knappar på maskinen eller via en app på en WiFi-aktiverad mobil

maskin. Alla tillgängliga funktioner för rengöringsroboten styrs bäst via appen Kärcher Home Robots.

Se till att följande uppfylls innan du laddar ner appen:

- Den mobila maskinen är ansluten till internet.
- 2,4 GHz Wi-Fi är aktiverat i routern.
- Tillräcklig Wi-Fi-täckning garanteras.

Ladda ner appen Kärcher Home Robots från Apple App Store® eller från Google Play™ store.



- Google Play™ och Android™ är varumärken eller registrerade varumärken som tillhör Google Inc.
- Apple® och App Store® är varumärken eller registrerade varumärken som tillhör Apple Inc.

Appen Kärcher Home Robots erbjuder följande huvudfunktioner:

- Kartläggning av rum och flera våningar
- Ställa in scheman
- Definition av no-go zoner och virtuella väggar
- Anmärkningar om fel eller funktionsfel och hur rengöringen fortskrider
- Ställa in rengöringspreferenser (suglägen)
- Upprättande av rengöringszoner
- Aktivering/inaktivering av läget "Stör ej"
- FAQ med utförlig felsökningshjälp
- Kontaktuppgifter till KÄRCHER servicecenter

Anslut **rengöringsroboten med appen Kärcher Home Robots och Wi-Fi:**

1. Ladda ner appen Kärcher Home Robots från Apple App Store eller Google Play Store.
2. Öppna appen Kärcher Home Robots.
3. Skapa ett konto (om du inte redan har registrerat dig).
4. Lägg till önskad rengöringsrobot.
5. Följ steg-för-steg-instruktionerna i appen.

## Idrifttagning

### Sätt in dammbehållaren

Se kapitel *Demontera torkdukshållaren* för borttagning av torkduken och torkdukshållaren.

#### Bild E

1. Öppna det övre locket.
2. Tryck dammbehållaren på plats tills den klickar på plats.
3. Stäng det övre locket.

### Ta bort dammbehållaren

#### Bild F

1. Öppna det övre locket.
2. Tryck på klämman.
3. Ta bort dammbehållaren.

## Montera vattentanken

Vattentanken kan på grund av kvalitetskontrollen innehålla en liten mängd restvatten. Det är normalt.

#### Bild G

1. Tryck in vattentanken horisontellt i rengöringsroboten tills den klickar på plats.

## Demontera vattentanken

1. Tryck på valfri knapp. Rengöringsroboten stannar.
2. Demontera vattentanken.

#### Bild H

- a Tryck ner låsknappen.
- b Dra ut vattentanken horisontellt ur rengöringsroboten.

## Sätta in torkduken

1. För in torkduken i spåret på torkdukshållaren och fäst den på kardborrefästet.

#### Bild I

## Ta ut torkduken

1. Tryck på valfri knapp. Rengöringsroboten stannar.
2. Dra loss torkduken från torkdukshållarens kardborrefäste.

#### Bild J

## Montera torkdukshållaren

1. Placera torkdukshållaren.

#### Bild K

- a Tryck ihop klämmorna.
- b Tryck in torkdukshållaren horisontellt i rengöringsroboten tills den klickar på plats.

## Demontera torkdukshållaren

1. Tryck på valfri knapp. Rengöringsroboten stannar.
2. Ta ut torkdukshållaren.

#### Bild L

- a Tryck ihop klämmorna.
- b Ta bort torkdukshållaren.

## Återställ Wi-Fi-anslutning

Om du byter till en ny router eller ändrar ditt Wi-Fi-lösenord måste du återställa Wi-Fi-anslutningen för rengöringsroboten.

#### Hänvisning

*Endast 2,4 GHz Wi-Fi-nätverk stöds.*

1. Slå på rengöringsroboten, se kapitel *Slå på rengöringsroboten*.
2. Tryck på knappen På/Av och knappen "Tillbaka till laddningsstationen" samtidigt i 7 sekunder tills en röst säger: "Återställ Wi-Fi-anslutning och gå in i läget för nätverkskonfiguration".
3. Anslut rengöringsroboten till laddningsstationen, se kapitel *Anslut rengöringsroboten till laddningsstationen*.

## Återställ fabriksinställningar

- Håll återställningsknappen intryckt i 3 sekunder. Fabriksinställningarna har återställts. Den senaste versionen av den inbyggda programvaran är installerad.
- Håll återställningsknappen intryckt i 10 sekunder. Fabriksinställningarna har återställts. All nätverksanslutningsinformation, kartinformation, schemalagda uppgifter och information om stör ej-

funktionen samt anpassningsinformation har tagits bort.

Sugeffekten återställs till standardvärdet.

### Inställning av rengöringszoner

Rengöringsroboten rengör endast inom det valda området.

Rengöringszoner kan endast ställas in med appen.

Nedladdning av appen beskrivs i kapitlet *Anslut rengöringsroboten till Wi-Fi och appen*.

- Följ steg-för-steg-instruktionerna i appen.

### Installera virtuella väggar

Virtuella väggar och blockerande områden hindrar rengöringsroboten från att nå områden som inte bör rengöras.

Virtuella väggar kan endast ställas in med appen. Nedladdning av appen beskrivs i kapitlet *Anslut rengöringsroboten till Wi-Fi och appen*.

- Följ steg-för-steg-instruktionerna i appen.

### Aktiviera kartläggning

Rengöringsroboten startar från laddningsstationen och uppdaterar automatiskt sin karta efter avslutad rengöringsuppgift och efter laddning.

Kartläggningen kan endast konfigureras med appen. Nedladdning av appen beskrivs i kapitlet *Anslut rengöringsroboten till Wi-Fi och appen*.

#### Hänvisning

*Vänta några sekunder efter den första kartläggningen tills kartan sparats så att den inte går förlorad.*

- Följ steg-för-steg-instruktionerna i appen.

## Drift

### OBSERVERA

#### Skador på grund av fukt

Se kapitel *Demontera torkdukshållaren för borttagning av torkduken med torkdukshållaren före laddning och när den inte används*.

Se kapitel *Demontera vattentanken för borttagning av vattentanken före laddning och när den inte används*.

Se kapitel *Installera virtuella väggar för skydd av mattor med virtuella väggar*.

### Slå på rengöringsroboten

#### Hänvisning

Se kapitel *Första idrifttagningen för placering av rengöringsroboten direkt på laddningsstationen om den inte kan slås på när den har för lågt laddningstillstånd*.

1. Tryck och håll ner knappen På/Av när rengöringsroboten är i standby och inte på laddningsstationen. Signallampnan blinkar i ca 15 s medan rengöringsroboten startar och lyser sedan permanent. Rengöringsroboten avger en ljudsignal efter att starten har slutförts.
2. Ställ rengöringsroboten direkt på laddningsstationen.
3. Tryck på knappen På/Av. Vid första idrifttagning startar rengöringsroboten kartläggningen. Under drift börjar rengöringsroboten rengöra.

### Inställning av rengöringslägen

Rengöringslägen kan endast ställas in med appen. Nedladdning av appen beskrivs i kapitlet *Anslut rengöringsroboten till Wi-Fi och appen*.

Följande rengöringslägen är tillgängliga:

- Torrengöring
- Kombinationsrengöring

- Våtrengöring

I respektive rengöringsläge kan sugkraften och mängden vatten ställas.

#### Sugkraft:

- Tyst
- Standard
- Medium
- Turbo

#### Vattenmängd:

- Låg
- Medium
- Hög

### Stäng av rengöringsroboten

#### Hänvisning

*Rengöringsroboten kan inte stängas av när den står på laddstationen.*

#### Hänvisning

*Ladda rengöringsroboten helt innan långa arbetsavbrott.*

### OBSERVERA

#### Skador på grund av fukt

Se kapitel *Demontera torkdukshållaren för borttagning av torkduken med torkdukshållaren*.

*Ta bort vattentanken, se kapitel Demontera vattentanken.*

1. Tryck och håll ner knappen På/Av när rengöringsroboten är i standby och inte på laddningsstationen. Rengöringsroboten stängs av.

### Avbryt rengöring

1. Tryck på valfri knapp under rengöring. Rengöringsroboten stannar.
2. Tryck på knappen På/Av. Rengöringen fortsätter.
3. Tryck på knappen "Tillbaka till laddningsstationen". Rengöringen stoppas och rengöringsroboten återvänder till laddningsstationen.

### Skicka rengöringsroboten manuellt för laddning

1. Tryck på valfri knapp om rengöringsroboten rör sig. Rengöringsroboten stannar.
2. Tryck på knappen "Tillbaka till laddningsstationen". Rengöringsroboten flyttas in i laddningsstationen för laddning.

Rengöringsroboten återvänder automatiskt till laddningsstationen för laddning om den har slutfört en rengöringsuppgift eller om den har otillräckligt med energi under en rengöringsprocess.

### Avtorkning

1. Töm dammbehållaren vid behov (se kapitel *Töm dammbehållaren*).
2. För in den torra torkduken i torkdukshållaren, se kapitel *Sätta in torkduken*.
3. Tryck på knappen På/Av. Rengöringsroboten börjar rengöra.

### Våttorkning

#### Hänvisning

*Efter tömning av vattentanken kan droppar finnas kvar i slangarna. Om rengöringsroboten startas med en tom vattentank kan dessa droppar tömmas.*



## OBSERVERA

### Skador på vattentanken på grund av korrosion och kemiska ingredienser

Håll inte rengöringsmedel, desinfektionsmedel eller andra rengöringsprodukter i vattentanken.

Håll inte hett vatten i vattentanken.

Doppa inte vattentanken i vatten.

Torka vattentankens metallkontakter innan du sätter i vattentanken.

1. Tryck på valfri knapp. Rengöringsroboten stannar.
2. Demontera vattentanken, se kapitel *Demontera vattentanken*.
3. Fylla på vatten.

#### Bild M

- a Öppna vattentankens lock.
  - b Fyll på vattentanken.
  - c Stäng vattentankens lock.
4. Tryck vattentanken på plats tills den hakar fast.

#### Bild G

5. Fukta torkduken under rinnande vatten och vrid ur den för att avlägsna överflödigt vatten.
6. Montera torkdukhållaren, se kapitel *Montera torkdukhållaren*.
7. Se kapitel *Sätta in torkduken* för placering av torkduken.
8. Tryck på knappen På/Av. Rengöringsroboten börjar rengöra.

### Fylla på vatten

1. Tryck på valfri knapp. Rengöringsroboten stannar.
2. Demontera vattentanken, se kapitel *Demontera vattentanken*.
3. Fylla på vatten.

#### Bild M

- a Öppna vattentankens lock.
  - b Fyll på vattentanken.
  - c Stäng vattentankens lock.
4. Tryck in vattentanken horisontellt i rengöringsroboten tills den klickar på plats.

#### Bild G

5. Tryck på knappen På/Av. Rengöringen fortsätter.

### Tömma vattentanken

1. Tryck på valfri knapp. Rengöringsroboten stannar.
2. Demontera vattentanken, se kapitel *Demontera vattentanken*.
3. Öppna vattentankens lock.
4. Roter vattentanken och töm ut vatten ur öppningen.

#### Bild O

5. Tryck in vattentanken horisontellt i rengöringsroboten tills den klickar på plats.

#### Bild G

6. Tryck på knappen På/Av. Rengöringen fortsätter.

### Töm dammbehållaren

1. Tryck på valfri knapp. Rengöringsroboten stannar.
2. Demontera dammbehållaren, se kapitel *Ta bort dammbehållaren*.
3. Töm dammbehållaren.

#### Bild N

- a Öppna filterluckan.

- b Ta bort filterluckan.
- c Töm dammbehållaren.
- d Sätt in filterluckan.
- e Stäng filterluckan.

4. Montera dammbehållaren, se kapitel *Sätt in dammbehållaren*.
5. Tryck på knappen På/Av. Rengöringen fortsätter.

### Rengör torkduken

Torkduken kan rengöras under en rengöringsprocess.

1. Tryck på valfri knapp. Rengöringsroboten stannar.
2. Ta bort torkduken, se kapitel *Ta ut torkduken*.
3. Rengör torkduken.
4. Se kapitel *Sätta in torkduken* för placering av torkduken.
5. Tryck på knappen På/Av. Rengöringen fortsätter.

## Transport

Använd helst originalförpackningen när apparaten transporteras, eller skickas tillbaka. Kontakta vår service om originalförpackningen inte skulle vara tillgänglig.

### Säkerhetsinformation avseende transport

Litiumjonbatteriet omfattas av kraven på farligt gods. Användaren kan transportera ett oskadat och fungerande batteripaket på allmänna vägar utan några ytterligare åtgärder.

Vid frakt genom tredje part (transportföretag) gäller särskilda krav på förpackning och märkning.

Följ de lokala föreskrifterna.

## Förvaring

## OBSERVERA

### Skador på rengöringsroboten på grund av felaktig förvaring

Förvara inte rengöringsroboten stående på högkant.

*Laserradarns hölje (LiDAR) får aldrig komma i kontakt med marken eller föremål.*

*Placera inga föremål på rengöringsroboten.*

*Förvara rengöringsroboten fulladdad och avstängd på en sval och torr plats.*

#### Hänvisning

*För att undvika djupurladdning av batteriet ska rengöringsroboten laddas senast efter 5 månader.*

1. Se kapitel *Rengöra* för rengöring av rengöringsroboten.
2. Se kapitel *Skicka rengöringsroboten manuellt för laddning* för fulladdning av rengöringsroboten.
3. Koppla ur laddaren från eluttaget och från laddningsstationen.
4. Se kapitel *Stäng av rengöringsroboten* för avstängning av rengöringsroboten.
5. Förvara rengöringsroboten på en sval och torr plats.

## Skötsel och underhåll

### Rengöra

#### Rengör dammbehållaren

1. Tryck på valfri knapp. Rengöringsroboten stannar.
2. Demontera dammbehållaren, se kapitel *Ta bort dammbehållaren*.
3. Töm dammbehållaren, se kapitel *Töm dammbehållaren*.

## OBSERVERA

### Skador på elektroniska komponenter

Fuktrengrör inte dammbehållaren.

1. Rengör dammbehållaren med det medföljande rengöringsverktyget.

#### Bild P

5. Stäng filterluckan.
6. Montera dammbehållaren, se kapitel *Sätt in dammbehållaren*.
7. Tryck på knappen På/Av. Rengöringen fortsätter.

### Rengöra vattentanken

1. Tryck på valfri knapp. Rengöringsroboten stannar.
2. Demontera vattentanken, se kapitel *Demontera vattentanken*.
3. Vänd på vattentanken och töm den.
4. Rengör vattentanken.
5. Tryck in vattentanken horisontellt i rengöringsroboten tills den klickar på plats.

#### Bild G

6. Tryck på knappen På/Av. Rengöringen fortsätter.

### Rengöra filtret

Vi rekommenderar att du rengör filtren regelbundet. Detta förhindrar att de täpps till.

1. Tryck på valfri knapp. Rengöringsroboten stannar.
2. Demontera dammbehållaren, se kapitel *Ta bort dammbehållaren*.
3. Ta ut filtret.

#### Bild Q

- a Tryck på klämman.
- b Öppna skyddet.
- c Ta bort filtret.
4. Rengör filtret under rinnande vatten med det medföljande rengöringsverktyget.
5. Låt filtret torka helt.
6. Placera filtret.

#### Bild R

- a Tryck filtret på plats.
- b Stäng dammbehållarens lock.
7. Montera dammbehållaren, se kapitel *Sätt in dammbehållaren*.
8. Tryck på knappen På/Av. Rengöringen fortsätter.

### Rengör borstarna

1. Ta ut borsten.

#### Bild S

- a Tryck ihop klämmorna.
- b Ta bort borstskyddet.
- c Ta bort borsten.
- d Ta bort borstlagret.
2. Rengör borsten och borstlagren med det medföljande rengöringsverktyget.
3. Sätt dit borsten.

#### Bild T

- a Fäst borstlagret.
- b Sätt i nya borstar.
- c Placera borstskyddet på och tryck ner det tills det hörbart klickar på plats.

### Rengör sidoborsten

1. Ta bort sidoborsten.

#### Bild U

2. Rengör sidoborsten.

3. Sätt dit sidoborsten.

### Rengör fallsensorer

Rengör fallsensorerna en gång i månaden.

#### Bild V

1. Torka av fallsensorerna med en mjuk trasa.

### Rengöra 3D-sensorn

Smuts och damm på 3D-sensorn kan påverka rengöringsrobotens hinderdetektering.

#### Bild W

1. Torka av 3D-sensorn med en mjuk, dammfri trasa.

### Byt ut

#### Byt filter

Vi rekommenderar att filtren byts ut efter 3 till 6 månader.

1. Tryck på valfri knapp. Rengöringsroboten stannar.
2. Demontera dammbehållaren, se kapitel *Ta bort dammbehållaren*.
3. Ta ut filtret.  
**Bild Q**
  - a Tryck på klämman.
  - b Öppna skyddet.
  - c Ta bort filtret.
4. Rengör filtren under rinnande vatten med det medföljande rengöringsverktyget.
5. Låt filtren torka helt.
6. Placera filtret.  
**Bild R**
  - a Tryck filtret på plats.
  - b Stäng dammbehållarens lock.
7. Montera dammbehållaren, se kapitel *Sätt in dammbehållaren*.

### Byt borste

Vi rekommenderar att borsten byts ut efter 6 till 12 månader.

1. Ta ut borsten.  
**Bild S**
  - a Tryck ihop klämmorna.
  - b Ta bort borstskyddet.
  - c Ta bort borsten.
  - d Ta bort borstlagret.
2. Montera nya borstar.  
**Bild T**
  - a Fäst borstlagret.
  - b Sätt i nya borstar.
  - c Placera borstskyddet på och tryck ner det tills det hörbart klickar på plats.

### Byt sidoborste

Vi rekommenderar att sidoborstarna byts ut efter 3 till 6 månader.

#### Hänvisning

*Placera inte roboten på lasersensorn (LiDAR) för att undvika skador.*

1. Vänd på rengöringsroboten.
2. Ta bort sidoborsten.

#### Bild U

3. Montera nya sidoborstar.

### Byt batteri

Batteriet har nått slutet av sin livslängd när rengöringsroboten ständigt kör in i stationen för laddning efter en kort rengöringsoperation.

1. Se kapitel *Stäng av rengöringsroboten* för avstängning av rengöringsroboten.

2. Skicka rengöringsroboten till kundtjänst. Följ instruktionerna för transport av litiumjonbatterier, se kapitel *Transport*.

## Hjälp vid störningar

Störningar har ofta enkla orsaker, som du kan åtgärda på egen hand med hjälp av översikten nedan. I tveksamma fall eller vid störningar som inte anges här, kontakta auktoriserad kundtjänst.

samma fall eller vid störningar som inte anges här, kontakta auktoriserad kundtjänst.

| Fel  | Orsak  | Åtgärd  |
|--|--|---|
| <b>Batteriet laddas inte</b>   | Laddningskontakter är smutsiga.  | 1. Torka av laddningskontakterna på både laddningsstationen och rengöringsroboten med en torr trasa.                    |
|  | Omgivningstemperatur under 0 °C eller över 35 °C.  | 1. Använd rengöringsroboten vid temperaturer över 0 °C och under 35 °C.   |
| <b>Rengöringsroboten återvänder inte till laddningsstationen</b>           | Batteriet är urladdat.   | 1. Placera rengöringsroboten manuellt på laddningsstationen och låt den vara fulladdad.                                 |
|  | Rengöringsroboten är för långt ifrån laddningsstationen.   | 1. För rengöringsroboten närmare laddningsstationen.<br>2. Placera rengöringsroboten manuellt på laddningsstationen.    |
|  | För lite utrymme runt laddstationen.   | 1. Se till att det finns tillräckligt med utrymme runt laddstationen, se kapitel <i>Placering av laddningsstation</i> . |
|  | Det finns för många hinder runt laddstationen.   | 1. Ställ in laddstationen i ett öppnare område, se kapitel <i>Placering av laddningsstation</i> .                       |
|  | Rengöringsroboten återställer sin omgivning när den har flyttats över ett större avstånd.                                      | 1. Placera rengöringsroboten manuellt på laddningsstationen.  |
|  | Rengöringsroboten har inte startats från laddningsstationen. I detta fall återgår den endast till den plats där den startades. | 1. Placera rengöringsroboten manuellt på laddningsstationen.  |
| <b>Rengöringsroboten låter konstigt</b>                                    | Ett främmande föremål kan ha fastnat i borsten, sidoborsten eller i ett hjul.  | 1. Slå av rengöringsroboten.<br>2. Ta bort eventuella främmande föremål.  |
| <b>Rengöringsroboten rengör inte effektivt eller lämnar damm efter sig</b> | Dammbehållaren är full.  | 1. Töm dammbehållaren, se kapitel <i>Töm dammbehållaren</i> .   |
|  | filtret är igensatt.   | 1. Rengör filtret, se kapitel <i>Rengöra filtret</i>  |
|  | Ett främmande föremål har fastnat i borsten  | 1. Rengör borsten, se kapitel <i>Rengör borsten</i> .<br>2. Rengör sidoborsten, se kapitel <i>Rengör sidoborsten</i> .  |
| <b>Rengöringsroboten fortsätter inte att rengöra</b>                       | Rengöringsroboten är i läget "Stör ej".  | 1. Se till att rengöringsroboten inte är i läget "Stör ej".   |
|  | Rengöringsroboten laddas manuellt eller har placerats i laddningsstationen.  | 1. Vänta tills rengöringsroboten är fulladdad.  |

| Fel   | Orsak   | Åtgärd  |
|---|---|---|
| Rengöringsroboten startar inte  | Omgivningstemperaturen är under 0 °C eller över 35 °C.  | 1. Använd rengöringsroboten vid temperaturer över 0 °C och under 35 °C.   |
|   | Laddningstillståndet är för lågt.   | 1. Lastrengöringsrobot.   |
|   | Laseravståndssensor (LiDAR) är blockerad.   | 1. Rengör valsdrivningen med en fuktig duk.<br>2. Ta bort hinder som blockerar laseravståndssensorn.<br>3. Flytta rengöringsroboten till en annan plats och starta.   |
|   | Krocksensorn är smutsig eller för nära den virtuella vägen.   | 1. Ta bort främmande föremål genom att knacka försiktigt på krocksensorn.<br>2. Flytta rengöringsroboten till en annan plats och starta.  |
|   | Fallsensorerna är smutsiga.   | 1. Rengör fallsensorerna med en fuktig duk.   |
|   | Vattentanken eller dammbehållaren är inte installerad eller är felaktigt installerad.                       | 1. Se till att vattentanken eller dammbehållaren är installerad och korrekt inkopplad, se kapitel <i>Montera vattentanken</i> resp. <i>Sätt in dammbehållaren</i>   |
|   | filtret är inte installerat eller felaktigt installerat.  | 1. Se till att filtret är korrekt insatt.   |
|   | Smutsigt filter.  | 1. Se kapitel <i>Rengöra filtret</i> för rengöring av filtret.<br>2. Se kapitel <i>Byt filter</i> om felet kvarstår och byt ut filtret.   |
|   | Torkduk eller torkdukhållare har inte installerats eller installerats felaktigt.                            | 1. Kontrollera att torkduken och torkdukhållaren är korrekt monterade, se kapitel <i>Sätta in torkduken</i> resp. <i>Montera torkdukhållaren</i> .  |
|   | Rengöringsroboten är inklämd eller har fastnat.   | 1. Ta bort hinder.  |
| Rengöringsroboten eller något av dess hjul är inte i kontakt med marken.    | 1. Placera rengöringsroboten på en plan yta.  |   |
| Rengöringsroboten kan inte ansluta till Wi-Fi/rengöringsroboten går offline | Rengöringsroboten är inte ansluten till nätverket eller befinner sig inte inom räckhåll för Wi-Fi-signalen. | 1. Kontrollera att rengöringsroboten är ansluten till nätverket och inom räckhåll för Wi-Fi-signalen.<br>2. Kontrollera att Wi-Fi-lösenordet är korrekt.<br>3. Återställ och återanslut Wi-Fi (5 GHz Wi-Fi-nätverk stöds inte). |
|   | Wi-Fi-signalen är för svag.   | 1. Kontrollera att rengöringsroboten är inom räckhåll för Wi-Fi-signalen.   |

## Avfallshantering



### VARNING

Maskinen innehåller litiumjonbatterier. Avlägsnande och korrekt bortskaffande av litiumjonbatterierna måste utföras i enlighet med nationella och statliga bestämmelser.



## Garanti

I respektive land gäller de garantivillkor som publicerats av våra auktoriserade distributörer. Eventuella fel på maskinen repareras utan kostnad inom garantifristen, under förutsättning att det orsakats av ett material- eller tillverkningsfel. I frågor som gäller garantin ska du vända dig med kvitto till inköpsstället eller närmaste, auktoriserad kundtjänst.

(Se baksidan för adress)

## Tekniska data

### Elanslutning

|   |                                |             |
|---|--------------------------------|-------------|
| Märkeffekt                                      | W                              | 36          |
| Märkspänning batteri                            | V                              | 14,4        |
| Typ av batteripaket                             |                                | Li-ION      |
| Laddarens märkspänning                          | V                              | 100-240     |
| Märkströmladdare                                | A                              | 0,8         |
| Batterikapacitet                                | mAh                            | 4800        |
| Nominell batterikapacitet                       | mAh                            | 5200        |
| Drifttid med full batteriladdning i normaldrift | min                            | 120         |
| Trådlösa anslutningar                           | Wi-Fi IEEE 802.11b/g/n 2,4 GHz |             |
| Frekvens  | MHz                            | 2400-2483.5 |
| Max signalstyrka, WLAN                          | dBm                            | <20         |

| Effektidata maskin               |    |                |
|----------------------------------|----|----------------|
| Effektiv dammbehållarvolym       | ml | 330            |
| Volym, vattentank                | ml | 240            |
| Mått och vikter rengöringsrobot  |    |                |
| Vikt                             | kg | 3,9            |
| Längd x bredd x höjd             | mm | 350 x 350 x 97 |
| Mått och vikter laddningsstation |    |                |
| Vikt                             | kg | 0,4            |
| Längd x bredd x höjd             | mm | 135 x 150 x 99 |

Med förbehåll för tekniska ändringar.

## EU-försäkran om överensstämmelse

| Maskin | Konstruktionstyp | Frekvensband, MHz | Effekt, max. EIRP, mW |
|--------|------------------|-------------------|-----------------------|
| RCV5   | WLAN             | 2400-2483.5       | 100                   |

Härmed intygar Alfred Kärcher GmbH & Co. KG att radiosändaren i Robo Cleaner överensstämmer med direktiv 2014/53/EU. Den fullständiga texten för EU-försäkran om överensstämmelse finns på [www.kaercher.com/RCV5](http://www.kaercher.com/RCV5).

## Sisältö

|                                       |     |
|---------------------------------------|-----|
| Yleisiä ohjeita .....                 | 101 |
| Turvaohjeet.....                      | 101 |
| Määräystenmukainen käyttö .....       | 102 |
| Ympäristönsuojelu .....               | 102 |
| Lisävarusteet ja varaosat .....       | 102 |
| Toimituksen sisältö .....             | 102 |
| Laitekuvaus .....                     | 102 |
| Toimintakuvaus.....                   | 103 |
| Ensimmäinen käyttöönotto .....        | 103 |
| Käyttöönotto .....                    | 104 |
| Käyttö .....                          | 105 |
| Kuljetus.....                         | 106 |
| Varastointi.....                      | 106 |
| Hoito ja huolto .....                 | 106 |
| Ohjeet häiriötilanteissa .....        | 108 |
| Hävittäminen .....                    | 109 |
| Takuu .....                           | 109 |
| Tekniset tiedot .....                 | 109 |
| EU-vaatimustenmukaisuusvakuutus ..... | 110 |

## Yleisiä ohjeita



Lue ennen laitteen ensimmäistä käyttöä nämä alkuperäiset ohjeet ja mukana toimitetut turvallisuusohjeet. Menettele niiden mukaisesti.

Säilytä alkuperäiset ohjeet myöhempä käyttöä tai laitteen seuraavaa omistajaa varten.

QR-Code® online-käyttöohjeiden hakemista varten:



## Tavaramerkki

QR-Code® on DENSO WAVE INCORPORATEDin rekisteröity tavaramerkki.

## Turvaohjeet

### Vaarallisuusasteet

#### ⚠ VAARA

- Huomautus välittömästi uhkaavasta vaarasta, joka voi aiheuttaa vakavan ruumiinvamman tai johtaa kuolemaan.

#### ⚠ VAROITUS

- Huomautus mahdollisesta vaarallisesta tilanteesta, joka voi aiheuttaa vakavan ruumiinvamman tai johtaa kuolemaan.

#### ⚠ VARO

- Huomautus mahdollisesta vaarallisesta tilanteesta, joka voi aiheuttaa vähäisiä vammoja.

## HUOMIO

- Huomautus mahdollisesta vaarallisesta tilanteesta, joka voi aiheuttaa aineellisia vahinkoja.

### Puhdistusrobotin turvallisuusohjeet

Käyttöohjeen tietojen lisäksi on noudatettava yleisiä laukimääräisiä turvallisuus- ja tapaturmantorjuntamääräyksiä.

Laitteen lasertutka täyttää luokan 1 lasertuotteiden turvallisuutta koskevan standardin IEC 60825-1:2014 vaatimukset, eikä se tuota ihmiskehelle vaarallista lasersäteilyä.

**⚠ VAARA** • Tukehtumisvaara. Pidä pakkauskalvot pois lasten ulottuvilta. • Käyttö räjähdysvaarallisilla alueilla on kielletty. • Älä käytä laitetta tiloissa, joiden ilmassa on bensiiniin, lämmitysöljyn, maalirohenteiden, liuottimien, petrolin tai spriiin sisältämiä syttyviä kaasuja (räjähdysvaara). • Älä käytä laitetta ilman valvontaa tiloissa, joissa on palavaa tulli tai hiillos avotakassa. • Älä käytä laitetta ilman valvontaa tiloissa, joissa on palavia kynttilöitä.

**⚠ VAROITUS** • Henkilöt, joilla on vajavaiset ruumiilliset, aistilliset tai henkiset ominaisuudet tai puutteita kokemuksessa ja tietämyksessä, saavat käyttää tätä laitetta vain siinä tapauksessa, että he ovat oikein valvonnan alaisia tai ovat saaneet opastuksen heidän turvallisuudestaan vastaavan henkilön toimesta laitteen turvalliseen käyttämiseen ja ovat ymmärtäneet sen käyttöön liittyvät vaarat. • Vähintään 8-vuotiaat lapset saavat käyttää laitetta, jos heidän turvallisuudestaan vastaava henkilö on antanut heille opastuksen laitteen käyttämiseen, tai jos he ovat oikein valvonnan alaisia ja ovat ymmärtäneet käytöstä aiheutuvat vaarat. • Valvo lapsia sen varmistamiseksi, että he eivät leiki laitteella.

• Lapset saavat suorittaa puhdistusta ja käyttäjähuoltoa vain valvonnan alaisina. • Laitteessa on sähköisiä rakenneosia, eikä sitä saa puhdistaa juoksevalla vedellä. • Kytke laite pois päältä ennen kaikkia hoito- ja huoltotoita ja irrota verkkopistoke. • Puhdistusrobotin RCV 5 saa ladata vain latausaseman latauslaitteella, jonka osanumero on 9.773-014.0.

**VARO** • Anna korjaustyöt ja työt sähköisissä rakennneosissa vain valtuutetun asiakaspalvelun suorittaviksi. • Kytke laite pois päältä aina ennen puhdistusta/huoltoa ja irrota verkkopistoke pistorasiasta. • Laitteen liikkuviin osiin koskevat löysät vaatteet, hiukset tai korut aiheuttavat loukkaantumisaaran. Pidä vaatteet ja korut erillään koneen liikkuvista osista. Sido pitkät hiukset kiinni. • Loukkaantumisaara. Älä koskaan kosketa laitteen pyörivää harjatelaa somilla tai työkaluilla käytön aikana. • Varo kompastumisvaaraa puhdistusrobotin ympäristössä liikkumisen vuoksi. • Onnettomuus- ja loukkaantumisaara. Ota kuljetuksessa ja varastoinnissa huomioon laitteen paino, katso luku Tekniset tiedot käyttöohjeessa. • Turvalaitteita on sinun turvallisuutesi vuoksi. Älä koskaan muuta tai ohita turvalaitteita.

**HUOMIO** • Älä käytä puhdistukseen hankaavia pesuaineita, lasin- tai yleispesuaineita. • Älä käytä laitetta alle 0 °C lämpötiloissa. • Käytä laitetta vain sisätiloissa. • Älä käytä laitetta tiloissa, jotka on suojattu hälytysjärjestelmällä tai liiketunnistimella. • Suojaa laite äärimmäisiltä sääoloilta, kosteudelta ja suuauudelta. • Käytä laitetta vain lämpötiloissa 0...+35 °C. • Laittevaunot. Älä seisoo laitteen päällä äläkä aseta lapsia, esineitä tai lemmikkejä sen päälle. • Esineet, esimerkiksi pöydillä tai pienissä huonekaluissa olevat, voivat kaatua laitteeseen törmättyessä. • Laite voi jäädä kiinni roikkuviin sähköjohtoihin, pöytäliinoihin, naruihin jne. ja kaataa esineitä. • Nosta kaikki johdot pois lattialta ennen laitteen käyttöä, jotta laite ei laahaa niitä mukana siivouksen aikana. • Nosta lattialta kaikki hauraat tai irtonaiset esineet, kuten maljakot, jotta laite ei törmää niihin ja aiheuta vahinkoa. • Älä käytä laitetta lattian yläpuolella olevalla alueella, kuten sohvalta. • Älä käytä laitetta pitkänuukkaisten mattojen puhdistamiseen. • Lasertutkan (LiDAR) vaurioituminen. Älä aseta laitetta ylösalaisin (lasertutkan (LiDAR) kotelo ei saa koskaan koskettaa lattiaa tai kovia pintoja). • Älä kanna laitetta lasertutkan (LiDAR) kannesta kiinnipitämällä. • Älä poimi laitteella teräviä tai suuria esineitä, kuten sirpaleita, kiviä tai leluosia. • Älä suihkuta laitteeseen mitään nesteitä ja varmista, että pölysiiliö on kuiva ennen sen käyttöä. • Säilytä laite täysin ladattuna ja sammutettuna viileässä ja kuivassa paikassa.

**Huomautus** • Puhdistusrobotilla on vaikeuksia havaita pöly mustilla matoilla.

### Turvallisuusohjeet, latausasema

**VARO** • Yhdistä laite vain vaihtovirtaan. Tyypikilvessä ilmoitetun jännitteen täytyy vastata verkkojännitettä. • Turvallisuussyistä suosittelemme pääsääntöisesti käyttämään laitetta vain vikavirtasuojakytkimen (enint. 30 mA) kautta. • Älä koskaan tartu määrin käsin verkkopistokkeeseen ja pistorasiaan.

**VAROITUS** • Yhdistä laite vain sellaiseen sähköliitäntään, jonka on suorittanut sähköalan ammattilainen normin IEC 60364-1 mukaan. • Tarkasta, että

verkkojännite vastaa laturin tyypikilvessä lukevaa jännitettä. • Laitteessa on sähköisiä rakenneosia, eikä sitä saa puhdistaa juoksevalla vedellä. • Oikosulun vaara. Pidä sähköä johtavat esineet (esim. ruuvimeisselit tai vastaavat) kaukana latauskoskettimista. • Oikosulun vaara. Puhdista latausaseman latauskoskettimet vain kuivina. • Lataa laite vain mukana toimitetulla alkupe- räisellä laturilla tai jollakin KÄRCHERin hyväksymällä laturilla. • Tarkasta virtajohto aina ennen käyttöä vaurioiden varalta. Älä käytä vaurioitunutta virtajohtoa. Vaihda virtajohto hyväksytyyn varaosaan, jos se on vaurioitunut. Voit hankkia sopivan varaosan KÄRCHE- Riltä tai joltakin palvelukumppaniltamme. • Älä avaa akkupakettia. Vain ammattilaiset saavat tehdä korjauksia.

**HUOMIO** • Käytä latausasemaa vain sisätiloissa. • Älä sijoita latausasemaa lämmönlähteiden, kuten lämmittimien, läheisyyteen. • Säilytä latausasemaa vain sisätiloissa, viileässä ja kuivassa paikassa. • Lataa puhdistusroboti vähintään kerran kuukaudessa akun syväpurkauksen välttämiseksi. • Kytke latausasema pois päältä ennen kaikkia hoito- ja huoltotoita.

## Määrästmukainen käyttö

Laite koostuu kahdesta yksiköstä, latausasemasta ja akkukäyttöisestä puhdistusrobotista.

- Laite on tarkoitettu tekstiili- ja koven lattiapäällysteiden täysautomaattiseen puhdistukseen sisätiloissa. Sitä voidaan käyttää kaikkien yleisten lattiapäällysteiden itsenäiseen, jatkuvaan ylläpitosisivoukseen.
- Tämä laite on suunniteltu yksityiseen käyttöön eikä sitä ole tarkoitettu ammattikäytön vaatimuksiin.

## Ympäristönsuojelu



Pakkausmateriaalit ovat kierrätettäviä. Älä laita pakkauksia sekajätteen joukkoon, vaan toimita ne kierrätettäviksi.

Käytetyissä laitteissa on arvokkaita, kierrätykseen kelpaavia materiaaleja, jotka on toimitettava hyödynnettäväksi. Paristoissa ja akuissa on aineita, joita ei saa päästää ympäristöön. Hävitä vanhat laitteet, paristot ja akut siksi soveltuvien keräysjärjestelmien kautta. Ota litium-ioniakkujen käsittelyssä huomioon lainsäätäjän antamat suositukset. Hävitä käytetyt ja vialliset akkupaketit voimassa olevien määräysten mukaisesti.

### Sisältöaineita koskevia ohjeita (REACH)

Päivitettyjä tietoja ainesosista löytyy osoitteesta: [www.kaercher.de/REACH](http://www.kaercher.de/REACH)

## Lisävarusteet ja varaosat

Käytä vain alkuperäisiä lisävarusteita ja alkuperäisiä varoosia, sillä ne varmistavat laitteen turvallisen ja häiriötömän käytön.

Tietoja lisävarusteista ja varaosista löytyy osoitteesta [www.kaercher.com](http://www.kaercher.com).

## Toimituksen sisältö

Laitteen toimituksen sisältö on kuvattu pakkauksessa. Tarkasta laitetta pakkauksesta purkaessasi pakkauksen sisällön täydellisyys. Jos lisävarusteita puuttuu tai havaitset kuljetusvahinkoja, ilmoita tästä jälleennyjälle.

## Laitekuvaus

### Kuva A

- ① Reset-painike
- ② Yläkanssi

- ③ Laseranturi (LiDAR)
- ④ Virtapainike
- ⑤ "Takaisin latausasemalle" -painike
- ⑥ Pesurätti
- ⑦ Harja
- ⑧ Akkukotelo
- ⑨ Pyörä
- ⑩ Putoamisanturi
- ⑪ Törmäysanturi
- ⑫ Sivuharja
- ⑬ Ultraäänianturi
- ⑭ Kameralla varustettu 3D-anturi
- ⑮ Latauskoskettimet
- ⑯ Pesurätin pidike
- ⑰ Harjan suojus
- ⑱ Pölysäiliö
- ⑲ Vesisäiliö
- ⑳ Puhdistustyökalu
- ㉑ Latausasema
- ㉒ Virtapistoke

## Toimintakuvaus

Laitte koostuu latausasemasta ja akkukäyttöisestä puhdistusrobotista.

Liikkuva puhdistusroboti saa energiansa sisäänrakennetusta akusta. Puhdistusroboti voi puhdistaa enintään 120 minuutin ajan yhdellä akun latauksella. Kun akun varaus heikkenee, laite palaa automaattisesti latausasemalle ladattavaksi.

Puhdistusroboti liikkuu järjestelmällisesti. Se skannaa tilan kameralla varustetun 3-D-laseranturin (LiDAR) avulla ja puhdistaa sen vaiheittain. Se sivuuttaa esteet, jotka ovat vähintään yhtä korkeita kuin LiDAR-torni.

Tekoäly auttaa siivousrobotia välttämään monimutkaisia esteitä, kuten kaapeleita tai kenkiä, ilman häiriöitä.

Tekoälyn suorittaman älykkään ajostrategian laskennan ja sitä seuraavan esteiden välttämisen vuoksi voi kestää estetilanteesta riippuen muutaman sekunnin, ennen kuin roboti jatkaa tavanomaista kuluaan puhdistukseen vapaan alueen suoraan radoilla.

Puhdistusroboti voi sen matalan rakenteen ansiosta siivota huonekalujen, kuten sänkyjen, sohvien ja kaappien alta. Ultraäänianturi havaitsee matot ja välttää ne märkäpuhdistuksen tai yhdistelmäpuhdistuksen aikana. Pelkässä kuivapuhdistuksessa laite lisää imutehoa matoilla (automaattinen tehostus).

Portaat ja tasanteet tunnistavat putoamisanturit ehkäisevät putoamisia.

Törmäysanturit havaitsevat esteet ja väistävät niitä.

Puhdistusrobotin akku ladataan latausasemassa.

Jos puhdistusroboti aloittaa siivoustyön latausasemalla, se palaa latausasemalle, kun akun varaus ei riitä. Heti kun lataus on päättynyt, puhdistusroboti poistuu itsenäisesti latausasemasta ja jatkaa siivoustyötä. Kun puhdistusroboti lopettaa siivoustyöt, se palaa takaisin latausasemalle ladattavaksi.

## Tilanäytöt

| LED-näyttö                 | Tila  |
|----------------------------|---|
| Palaa sinisenä             | Ajaa itsenäisesti   |
| Viikkuu hitaasti sinisenä  | Autonominen ajaminen keskeytetty                              |
| Viikkuu nopeasti sinisenä  | WLAN-yhteystila   |
| Viikkuu hitaasti vihreänä  | Puhdistusroboti latautuu                                      |
| Palaa vihreänä             | Puhdistusroboti on ladattu täyteen tai liitetty onnistuneesti |
| Viikkuu hitaasti punaisena | Akku liian tyhjä käynnistystä varten                          |
| Viikkuu nopeasti punaisena | Virhetapaus   |

## Toiminnot

### Lepotila

Puhdistusroboti siirtyy automaattisesti lepotilaan 5 minuutin käyttämättömyyden jälkeen. Herätä se painamalla mitä tahansa painiketta.

- Puhdistusroboti ei siirry lepotilaan, kun se on latausasemalla.
- Puhdistusroboti kytkeytyy automaattisesti pois päältä, jos se on lepotilassa yli 6 tuntia

### Virhetila

Jos puhdistusrobotiin tulee virhe käytön aikana, näyttö vilkkuu punaisena ja kuuluu äänimerkki.

Ratkaisu, katso luku *Ohjeet häiriötilanteissa*.

Jos mitään ei tehdä 5 minuutin kuluessa, puhdistusroboti siirtyy automaattisesti lepotilaan.

### "Älä häiritse" -tila

"Älä häiritse" -tila on asetettu oletusarvoisesti. "Älä häiritse" -tilassa puhdistusroboti ei jatka keskeytynyttä siivousta, ei suorita ajastettuja siivouksia eikä anna äänimerkkejä.

"Älä häiritse" -tila voidaan poistaa käytöstä sovelluksessa. Sovelluksen lataaminen on kuvattu luvussa *Puhdistusrobotin yhdistäminen WLANin ja sovelluksen kautta*.

## Ensimmäinen käyttöönotto

### Latausaseman sijoittaminen

#### ⚠ VAROITUS

*Puhdistusrobotin RCV 5 saa ladata vain latausaseman latauslaitteella, jonka osanumero on 9.773-014.0.*

- Valitse sijoituspaikka niin, että puhdistusroboti pääsee helposti latausasemalle.
  - Varmista, että latausaseman vasemmalla ja oikealla puolella on vähintään 0,5 metrin väli ja latausaseman etupuolella vähintään 1,5 metrin väli.
  - Sijoituspaikka ei saa altistua suoralle auringonvalolle.
1. Sijoita latausasema.  
**Kuva B**
  2. Kytke virtajohto latausaseman sivulla olevaan johtopidikkeeseen.  
**Kuva C**
  3. Yhdistä verkkopistoke.

## Puhdistusrobotin yhdistäminen latausasemaan

### Kuva D

1. Sijoita puhdistusroboti lattialle latausaseman eteen.
2. Pidä virtakytkintä painettuna 3 sekunnin ajan. Puhdistusroboti kytkeytyy päälle.
3. Kun merkivalo syttyy, aseta puhdistusroboti manuaalisesti latausasemaan ja varmista, että latauskoskettimet ovat hyvässä kosketuksessa.

Ensikäytön jälkeen puhdistusroboti ajaa automaattisesti latausasemalle.

## Puhdistusrobotin yhdistäminen WLANin ja sovelluksen kautta

Puhdistusrobotia voidaan ohjata suoraan laitteen painikkeilla tai sovelluksen kautta WLAN-yhteensopivalla mobiililaitteella. Jotta kaikkia käytettävissä olevia toimintoja voidaan käyttää, puhdistusrobotia on suositeltavaa ohjata Kärcher Home Robots -sovelluksen kautta. Varmista seuraavat asiat ennen kuin lataat sovelluksen:

- Mobiililaitte on yhteydessä internetiin.
- Reitittimen 2,4 GHz:n WLAN on aktivoitu.
- Riittävä WLAN-peitto on taattu.

Lataa Kärcher Home Robots -sovellus Applen App Storesta® tai Google Play™ Storesta.



- Google Play™ ja Android™ ovat Google Inc:n tavaramerkkejä tai rekisteröityjä tavaramerkkejä.
- Apple® ja App Store® ovat Apple Inc:n tavaramerkkejä tai rekisteröityjä tavaramerkkejä.

Kärcher Home Robots -sovellus tarjoaa muun muassa seuraavat päätoiminnot:

- Huoneiden ja eri kerrosten kartoitus
- Aikataulujen asettaminen
- Kieltoalueiden ja virtuaalisen määrityksen
- Ilmoitukset virheistä tai toimintahäiriöistä ja puhdistuksen etenemisestä
- Halutut puhdistusasetukset (imutilat)
- Puhdistusalueiden luonti
- "Älä häiritse" -tilan aktivointi/passivointi
- Usein esitetyt kysymykset ja yksityiskohtainen viianmääritysohje
- KÄRCHER-huoltokeskusten yhteystiedot

## Yhdistä siivousroboti Kärcher Home Robots -sovelluksen ja WLANin kautta:

1. Lataa KÄRCHER Home Robots App -sovellus Apple App Storesta tai Google Play Storesta.
2. Avaa Kärcher Home Robots App -sovellus.
3. Luo käyttäjätili (jos et ole vielä rekisteröitynyt).
4. Lisää haluttu puhdistusroboti.
5. Seuraa sovelluksen vaiheittaisia ohjeita.

## Käyttöönotto

### Pölysäiliön asentaminen

Poista pesurätti ja pesurätin pidike kuivasiivousta varten, katso luku *Pesurätin pidikkeen irrottaminen*.

### Kuva E

1. Avaa yläkansi.
2. Paina pölysäiliö paikalleen, kunnes kuulet sen napsahtavan kiinni.
3. Sulje yläkansi.

### Pölysäiliön irrottaminen

### Kuva F

1. Avaa yläkansi.
2. Paina kiinnikettä.
3. Poista pölysäiliö.

### Vesisäiliön asentaminen

Vesisäiliö saattaa sisältää pienen määrän jäännösvettä laatutarkastuksen vuoksi. Se on normaalia.

### Kuva G

1. Työnnä vesisäiliö vaakasuoraan puhdistusrobotiin, kunnes se napsahtaa kuuluvasti kiinni.

### Vesisäiliön irrottaminen

1. Paina mitä tahansa painiketta. Puhdistusroboti pysähtyy.
2. Irrota vesisäiliö.

### Kuva H

- a Paina lukituspainike alas.
- b Vedä vesisäiliö vaakasuoraan ulos puhdistusrobotista.

### Pesurätin asentaminen

1. Aseta pesurätti pesurätin pidikkeen aukkoon ja kiinnitä se tarrakiinnitykseen.

### Kuva I

### Pesurätin irrottaminen

1. Paina mitä tahansa painiketta. Puhdistusroboti pysähtyy.
2. Vedä pesurätti irti pesurätin pidikkeen tarrakiinnityksestä.

### Kuva J

### Pesurätin pidikkeen asentaminen

1. Asenna pesurätin pidike.

### Kuva K

- a Paina kiinnikkeet yhteen.
- b Työnnä pesurätin pidike vaakasuoraan puhdistusrobotiin, kunnes se napsahtaa kuuluvasti kiinni.

### Pesurätin pidikkeen irrottaminen

1. Paina mitä tahansa painiketta. Puhdistusroboti pysähtyy.
2. Irrota pesurätin pidike.

### Kuva L

- a Paina kiinnikkeet yhteen.
- b Irrota pesurätin pidike.

### WLAN-yhteyden nollaaminen

Jos vaihdat uuteen reitittimeen tai vaihdat WLAN-salaosan, sinun on nollattava puhdistusrobotin WLAN-yhteys.

### Huomautus

Vain 2,4 GHz:n WLAN-verkot ovat tuettuja.

1. Kytke puhdistusroboti päälle, katso luku *Puhdistusrobotin kytkeminen päälle*.
2. Paina virtapainiketta ja "Takaisin latausasemalle" -painiketta samanaikaisesti 7 sekunnin ajan, kunnes



ääni sanoo: "WLAN-yhteyden nollaaminen ja verkonmääritystilaan siirtyminen".

3. Yhdistä puhdistusroboti latausasemaan, katso luku *Puhdistusrobotin yhdistäminen latausasemaan.*

### Tehtasasetusten palautus

- Pidä Reset-painiketta painettuna 3 sekuntia. Tehtasasetukset palautetaan Uusin laiteohjelmistoversio on asennettu.
- Pidä Reset-painiketta painettuna 10 sekuntia. Tehtasasetukset palautetaan. Kaikki verkkoyhteystiedot, karttatiedot, ajastetut tehtävät ja Älä häiritse -tiedot sekä mukautustiedot poistetaan. Imuteho palautetaan vakioarvoon.

### Puhdistusalueiden luonti

Puhdistusroboti puhdistaa vain valitun alueen. Puhdistusalueet voidaan luoda vain sovelluksen kautta. Sovelluksen lataaminen on kuvattu luvussa *Puhdistusrobotien yhdistäminen WLANin ja sovelluksen kautta.*

- Seuraa sovelluksen vaiheittaisia ohjeita.

### Virtuaalisien luonti

Virtuaalisia esteitä ja estoalueita estävät puhdistusrobotia pääsemästä alueille, joita ei tarvitse puhdistaa. Virtuaalisia esteitä voidaan luoda vain sovelluksen kautta. Sovelluksen lataaminen on kuvattu luvussa *Puhdistusrobotien yhdistäminen WLANin ja sovelluksen kautta.*

- Seuraa sovelluksen vaiheittaisia ohjeita.

### Kartoituksen aktivointi

Puhdistusroboti aloittaa latausasemalla ja päivittää karttansa automaattisesti siivoustehtävän päättymisen ja lataamisen jälkeen. Kartoituksen voi määrittää vain sovelluksen kautta. Sovelluksen lataaminen on kuvattu luvussa *Puhdistusrobotien yhdistäminen WLANin ja sovelluksen kautta.*

#### Huomautus

*Jos haluat välttää kartan menemistä hukkaan, odota muutama sekuntia ensimmäisen kartoituksen jälkeen, kunnes kartta on tallennettu.*

- Seuraa sovelluksen vaiheittaisia ohjeita.

## Käyttö

### HUOMIO

#### Kosteuden aiheuttamat vauriot

*Poista pesurätti pesurätin pidikkeestä ennen lataamista ja kun laitetta ei käytetä, katso luku Pesurätin pidikkeen irrottaminen.*

*Poista vesisäiliö ennen lataamista ja kun laitetta ei käytetä, katso luku Vesisäiliön irrottaminen.*

*Suojaa matot virtuaalisienillä, katso luku Virtuaalisienien luonti.*

### Puhdistusrobotin kytkeminen päälle

#### Huomautus

*Sijoita puhdistusroboti suoraan latausasemaan, jos sitä ei voi kytkeä päälle liian alhaisen varaustason vuoksi, katso luku Ensimmäinen käyttöönotto.*

1. Pidä virtapainiketta painettuna, kun puhdistusroboti on valmiustilassa eikä ole latausasemalla. Merkkivalo vilkkuu n. 15 s puhdistusrobotin käynnistyessä ja palaa sen jälkeen jatkuvasti. Puhdistusroboti antaa äänimerkin, kun käynnistys on valmis.
2. Aseta puhdistusroboti suoraan latausasemaan.
3. Paina virtapainiketta.

Ensimmäisen käyttöönoton yhteydessä puhdistusroboti aloittaa kartoituksen.

Käytössä puhdistusroboti aloittaa puhdistuksen.

### Puhdistustilojen asettaminen

Puhdistustilat voidaan määrittää vain sovelluksen kautta. Sovelluksen lataaminen on kuvattu luvussa *Puhdistusrobotien yhdistäminen WLANin ja sovelluksen kautta.*

Käytettävissä ovat seuraavat puhdistustilat:

- Kemiallinen pesu
- Yhdistelmäpuhdistus
- Märkäpuhdistus

Imuteho ja vesimäärä voidaan asettaa kussakin puhdistustilassa.

#### Imuteho:

- Hiljainen
- Vakio
- Keskitaso
- Turbo

#### Vesimäärä:

- Matala
- Keskitaso
- Korkea

### Puhdistusrobotin kytkeminen pois päältä

#### Huomautus

*Puhdistusrobotia ei voi kytkeä pois päältä sen ollessa latausasemalla.*

#### Huomautus

*Lataa puhdistusroboti täyteen ennen pidempiä työtaukoja.*

### HUOMIO

#### Kosteuden aiheuttamat vauriot

*Irota pesurätti pesurätin pidikkeestä, katso luku Pesurätin pidikkeen irrottaminen.*

*Irota vesisäiliö, katso luku Vesisäiliön irrottaminen.*

1. Pidä virtapainiketta painettuna, kun puhdistusroboti on valmiustilassa eikä ole latausasemalla. Puhdistusroboti kytkeytyy pois päältä.

### Puhdistuksen keskeyttäminen

1. Paina mitä tahansa painiketta siivouksen aikana. Puhdistusroboti pysähtyy.
2. Paina virtapainiketta. Siivous jatkuu.
3. Paina "Takaisin latausasemalle" -painiketta. Puhdistus keskeytyy ja puhdistusroboti palaa latausasemalle.

### Puhdistusrobotin lähettäminen manuaalisesti ladattavaksi

1. Jos puhdistusroboti liikkuu, paina mitä tahansa painiketta. Puhdistusroboti pysähtyy.
2. Paina "Takaisin latausasemalle" -painiketta. Puhdistusroboti ajaa latausasemalle ladattavaksi. Puhdistusroboti palaa automaattisesti latausasemalle ladattavaksi, kun se on suorittanut siivoustehtävän tai jos sen virta on liian alhainen siivouksen aikana.

### Kuivapyyhintä

1. Tyhjennä tarvittaessa pölysäiliö, ks. luku *Pölysäiliön tyhjenys.*
2. Aseta kuiva pesurätti pesurätin pidikkeeseen, ks. luku *Pesurätin asentaminen.*
3. Paina virtapainiketta. Puhdistusroboti aloittaa siivouksen.

## Märkäpyyhintä

### Huomautus

Vesisäiliön tyhjentämisen jälkeen letkuihin voi jäädä pirsaroita. Jos puhdistusrobotti käynnistetään tyhjällä vesisäiliöllä, nämä pirsarat voivat tulla ulos.

### HUOMIO

#### Vesisäiliön vaurioituminen korroosion ja kemiallisten aineosien vuoksi

Älä täytä vesisäiliötä pesuaineilla, desinfointiaineilla tai muilla puhdistusaineilla.

Älä täytä vesisäiliötä kuumalla vedellä.

Älä upota vesisäiliötä veteen.

Kuivaa vesisäiliön metallikoskettimet ennen vesisäiliön asettamista paikalleen.

1. Paina mitä tahansa painiketta. Puhdistusrobotti pysähtyy.
2. Irrota vesisäiliö, katso luku *Vesisäiliön irrottaminen*.
3. Lisää vettä.

#### Kuva M

- a Avaa vesisäiliön kansi.
  - b Täytä vesisäiliö.
  - c Sulje vesisäiliön kansi.
4. Työnnä vesisäiliö paikalleen, kunnes kuulet sen napsahtavan kiinni.

#### Kuva G

5. Kostuta pyyhkiiniin juoksevan veden alla ja purista ylimääräinen vesi pois.
6. Asenna pesurätti pidike, katso luku *Pesurätin pidikkeen asentaminen*.
7. Asenna pesurätti, katso luku *Pesurätin asentaminen*.
8. Paina virtapainiketta. Puhdistusrobotti aloittaa siivouksen.

## Veden lisääminen

1. Paina mitä tahansa painiketta. Puhdistusrobotti pysähtyy.
2. Irrota vesisäiliö, katso luku *Vesisäiliön irrottaminen*.
3. Lisää vettä.

#### Kuva M

- a Avaa vesisäiliön kansi.
  - b Täytä vesisäiliö.
  - c Sulje vesisäiliön kansi.
4. Työnnä vesisäiliö vaakasuoraan puhdistusrobottiin, kunnes se napsahtaa kuuluvasti kiinni.

#### Kuva G

5. Paina virtapainiketta. Siivous jatkuu.

## Vesisäiliön tyhjentäminen

1. Paina mitä tahansa painiketta. Puhdistusrobotti pysähtyy.
2. Irrota vesisäiliö, katso luku *Vesisäiliön irrottaminen*.
3. Avaa vesisäiliön kansi.
4. Käännä vesisäiliötä ja tyhjennä vesi aukosta.

#### Kuva O

5. Työnnä vesisäiliö vaakasuoraan puhdistusrobottiin, kunnes se napsahtaa kuuluvasti kiinni.

#### Kuva G

6. Paina virtapainiketta. Siivous jatkuu.

## Pölysäiliön tyhjennys

1. Paina mitä tahansa painiketta. Puhdistusrobotti pysähtyy.
2. Irrota pölysäiliö, katso luku *Pölysäiliön irrottaminen*.
3. Tyhjennä pölysäiliö.

#### Kuva N

- a Avaa suodatinluukku.
- b Irrota suodatinluukku.
- c Tyhjennä pölysäiliö.
- d Aseta suodatinluukku paikalleen.
- e Sulje suodatinluukku.

4. Asenna pölysäiliö, katso luku *Pölysäiliön asentaminen*.
5. Paina virtapainiketta. Siivous jatkuu.

## Pesurätin puhdistaminen

Pesurätti voidaan puhdistaa siivousprosessin aikana.

1. Paina mitä tahansa painiketta. Puhdistusrobotti pysähtyy.
2. Irrota pesurätti, katso luku *Pesurätin irrottaminen*.
3. Puhdista pesurätti.
4. Asenna pesurätti, katso luku *Pesurätin asentaminen*.
5. Paina virtapainiketta. Siivous jatkuu.

## Kuljetus

Jos mahdollista, pakkaa laite alkuperäiseen pakkaukseen kuljetuksen tai palautuksen ajaksi. Jos alkuperäinen pakkaus ei ole saatavilla, ota yhteyttä asiakaspalveluun.

## Turvaohjeet kuljetusta varten

Litiumioniakkuihin sovelletaan vaarallisia aineita koskevan lain vaatimuksia.

Käyttäjää voi kuljettaa vaurioitumatonta ja toimintakykyistä akkua ilman lisävaatimuksia julkisilla liikennealueilla.

Lähetettäessä kolmannen osapuolen (kuljetusyrityksen) välityksellä on otettava huomioon pakkaamista ja tunnistemerkintöjä koskevat erityisvaatimukset.

Noudata kansallisia säädöksiä.

## Varastointi

### HUOMIO

#### Puhdistusrobotin vaurioituminen virheellisen varastoinnin vuoksi

Älä säilytä puhdistusrobotia ylösalaisin. Lasertutkan (LiDAR) kotelo ei saa koskaan joutua kosketuksiin lattian tai esineiden kanssa.

Älä aseta mitään esineitä puhdistusrobotin päälle.

Säilytä täyteen ladattu ja sammutettu puhdistusrobotti viileässä ja kuivassa paikassa.

#### Huomautus

Estä akun syväpurkautuminen lataamalla puhdistusrobotti täyteen viimeistään 5 kuukauden kuluttua.

1. Puhdista puhdistusrobotti, katso luku *Puhdistus*.
2. Lataa puhdistusrobotti kokonaan, katso luku *Puhdistusrobotin lähettäminen manuaalisesti ladattavaksi*.
3. Irrota laturi pistorasiasta ja asemasta.
4. Kytke puhdistusrobotti pois päältä, katso luku *Puhdistusrobotin kytkeminen pois päältä*.
5. Säilytä puhdistusrobotti viileässä ja kuivassa paikassa.

## Hoito ja huolto

### Puhdistus

#### Pölysäiliön puhdistaminen

1. Paina mitä tahansa painiketta. Puhdistusrobotti pysähtyy.
2. Irrota pölysäiliö, katso luku *Pölysäiliön irrottaminen*.

3. Tyhjennä pölysäiliö, katso luku *Pölysäiliön tyhjennys*.

## HUOMIO

### Elektronisten osien vaurioituminen

Älä puhdista pölysäiliötä kostealla.

4. Puhdista pölysäiliö mukana toimitetulla puhdistustyökalulla.  
**Kuva P**
5. Sulje suodatinluukku.
6. Asenna pölysäiliö, katso luku *Pölysäiliön asentaminen*.
7. Paina virtapainiketta.  
Siivous jatkuu.

#### Vesisäiliön puhdistaminen

1. Paina mitä tahansa painiketta.  
Puhdistusrobotti pysähtyy.
2. Irrota vesisäiliö, katso luku *Vesisäiliön irrottaminen*.
3. Käännä vesisäiliö ylösalaisin ja tyhjennä se.
4. Puhdista vesisäiliö.
5. Työnnä vesisäiliö vaakasuoraan puhdistusrobottiin, kunnes se napsahtaa kuuluvasti kiinni.  
**Kuva G**
6. Paina virtapainiketta.  
Siivous jatkuu.

#### Suodattimen puhdistaminen

Suosittellemme, että suodattimet puhdistetaan säännöllisesti. Näin estetään niiden tukkeutuminen.

1. Paina mitä tahansa painiketta.  
Puhdistusrobotti pysähtyy.
2. Irrota pölysäiliö, katso luku *Pölysäiliön irrottaminen*.
3. Irrota suodatin.

#### Kuva Q

- a Paina kiinnikettä.
  - b Avaa kansi.
  - c Poista suodatin.
4. Puhdista suodatin juoksevassa vedessä mukana toimitetulla puhdistustyökalulla.
  5. Anna suodattimen kuivua täysin.
  6. Asenna suodatin.

#### Kuva R

- a Paina suodatin paikalleen.
  - b Sulje pölysäiliön kansi.
7. Asenna pölysäiliö, katso luku *Pölysäiliön asentaminen*.
  8. Paina virtapainiketta.  
Siivous jatkuu.

#### Harjan puhdistaminen

1. Irrota harja.  
**Kuva S**
- a Paina kiinnikkeet yhteen.
- b Irrota harjan suojus.
- c Poista harja.
- d Irrota harjan laakeri.
2. Puhdista harja ja harjan laakerit mukana toimitetulla puhdistustyökalulla.
3. Asenna harja.

#### Kuva T

- a Asenna harjan laakeri.
- b Aseta uusi harja paikalleen.
- c Aseta harjan suojus paikalleen ja paina sitä alas-päin, kunnes kuulet sen napsahtavan kiinni.

#### Sivuharjan puhdistaminen

1. Irrota sivuharja.  
**Kuva U**
2. Puhdista sivuharja.

3. Asenna sivuharja.

#### Törmäysanturien puhdistaminen

Puhdista törmäysanturit kaukasaistain.

#### Kuva V

1. Pyyhi törmäysanturit puhtaiksi pehmeällä liinalla.

#### 3-D-anturien puhdistaminen

Lika ja pöly 3-D-anturien päällä voivat vaikuttaa puhdistusrobotin esteiden havaitsemiseen.

#### Kuva W

1. Pyyhi 3-D-anturi pehmeällä, pölyttömällä liinalla.

#### Vaihto

#### Suodattimen vaihto uuteen

Suosittellemme suodattimien vaihtamista 3–6 kuukauden välein.

1. Paina mitä tahansa painiketta.  
Puhdistusrobotti pysähtyy.
2. Irrota pölysäiliö, katso luku *Pölysäiliön irrottaminen*.
3. Irrota suodatin.

#### Kuva Q

- a Paina kiinnikettä.
  - b Avaa kansi.
  - c Poista suodatin.
4. Puhdista suodattimet juoksevassa vedessä mukana toimitetulla puhdistustyökalulla.
  5. Anna suodatin kuivua täysin.
  6. Asenna suodatin.

#### Kuva R

- a Paina suodatin paikalleen.
  - b Sulje pölysäiliön kansi.
7. Asenna pölysäiliö, katso luku *Pölysäiliön asentaminen*.

#### Harjan vaihto uuteen

Suosittellemme harjan vaihtamista 6–12 kuukauden välein.

1. Irrota harja.

#### Kuva S

- a Paina kiinnikkeet yhteen.
- b Irrota harjan suojus.
- c Poista harja.
- d Irrota harjan laakeri.

2. Asenna uusi harja.

#### Kuva T

- a Asenna harjan laakeri.
- b Aseta uusi harja paikalleen.
- c Aseta harjan suojus paikalleen ja paina sitä alas-päin, kunnes kuulet sen napsahtavan kiinni.

#### Sivuharjan vaihto

Suosittellemme sivuharjan vaihtamista 3–6 kuukauden välein.

#### Huomautus

Vaurioiden välttämiseksi älä aseta robottia laseranturin (LiDAR) päälle.

1. Käännä puhdistusrobotti ylösalaisin.
2. Irrota sivuharja.

#### Kuva U

3. Asenna uusi sivuharja.

#### Akun vaihto

Akun käyttöikä on lopussa, jos puhdistusrobotti ajaa toistuvasti asemalle latausta varten lyhyen siivouksen jälkeen.

1. Kytke puhdistusrobotti pois päältä, katso luku *Puhdistusrobotin kytkeminen pois päältä*.
2. Lähetä puhdistusrobotti asiakaspalveluun. Noudata litiumioniakkujen lähetystä koskevia määräyksiä, katso luku *Kuljetus*.

## Ohjeet häiriötilanteissa

Häiriöillä on usein yksinkertaisia syitä, jotka voit itse valtuutettuun asiakaspalveluun epäselvissä tapauksissa poistaa seuraavan yleiskatsauksen avulla. Ota yhteys sa tai jos häiriöitä ei ole tässä mainittu.

| Virhe   | Syy   | Korjaus  |
|---|---|--|
| <b>Akku ei lataudu</b>  | Latauskoskettimet likaiset.   | 1. Pyyhi latauskoskettimet sekä latausasemasta että puhdistusrobotista kuivalla liinalla.  |
|   | Ympäristön lämpötila alle 0 °C tai yli 35 °C.   | 1. Käytä puhdistusrobotteja yli 0 °C:n ja alle 35 °C:n lämpötiloissa.  |
| <b>Puhdistusrobotti ei palaalatausasemalle</b>                            | Akku on tyhjä.  | 1. Aseta puhdistusrobotti manuaalisesti latausasemalle ja anna sen latautua kokonaan.  |
|   | Puhdistusrobotti on liian kaukana latausasemasta.   | 1. Siirrä puhdistusrobotti lähemmäksi latausasemaa.<br>2. Aseta puhdistusrobotti manuaalisesti latausasemalle.                     |
|   | Latausaseman ympärillä ei ole riittävästi tilaa.  | 1. Varmista, että latausaseman ympärillä on riittävästi tilaa, katso luku <i>Latausaseman sijoittaminen</i> .                      |
|   | Latausaseman ympärillä on liikaa esteitä.   | 1. Sijoita latausasema avoimemmalle alueelle, katso luku <i>Latausaseman sijoittaminen</i> .                                       |
|   | Puhdistusrobotti kartoittaa ympäristönsä uudelleen, kun se on siirretty kauemmaksi.   | 1. Aseta puhdistusrobotti manuaalisesti latausasemalle.  |
|   | Puhdistusrobottia ei käynnistetty latausasemalta. Tässä tapauksessa se palaa vain siihen paikkaan, josta se käynnistettiin. | 1. Aseta puhdistusrobotti manuaalisesti latausasemalle.  |
| <b>Puhdistusrobotti tuottaa epätavallisia ääniä</b>                       | Vieras esine on voinut jäädä kiinni harjaan, sivuharjaan tai pyörään.   | 1. Kytke pesurobotti pois päältä.<br>2. Poista vieraat esineet.  |
| <b>Puhdistusrobotti ei puhdistatehokkaasti tai jättää pölyä jälkeensä</b> | Pölysäiliö on täynnä.   | 1. Tyhjennä pölysäiliö, katso luku <i>Pölysäiliön tyhjennys</i> .  |
|   | Suodatin on tukossa.  | 1. Puhdista suodatin, ks. luku <i>Suodattimen puhdistaminen</i>  |
|   | Harjaan on juuttunut vieras esine   | 1. Puhdista harja, katso luku <i>Harjan puhdistaminen</i> .<br>2. Puhdista sivuharja, katso luku <i>Sivuharjan puhdistaminen</i> . |
| <b>Puhdistusrobotti ei jatka puhdistusta</b>                              | Puhdistusrobotti on "Älä häiritse" -tilassa.  | 1. Varmista, ettei puhdistusrobotti ole "Älä häiritse" -tilassa.   |
|   | Puhdistusrobotti on ladattu manuaalisesti tai se on asetettu latausasemaan.   | 1. Odota, kunnes puhdistusrobotti on ladattu täyteen.  |

| Virhe   | Syy   | Korjaus  |
|---|---|--|
| <b>Puhdistusrobotti ei käynnisty</b>  | Ympäristön lämpötila on alle 0 °C tai yli 35 °C.  | 1. Käytä puhdistusrobotteja yli 0 °C:n ja alle 35 °C:n lämpötiloissa.  |
|   | Lataustaso on liian alhainen.   | 1. Lataa puhdistusrobotti.   |
|   | Laseretäisyysanturi (LiDAR) on estynyt.   | 1. Puhdista laseretäisyysanturi kostealla liinalla.<br>2. Poista esteet, jotka estävät laseretäisyysanturin toiminnan.<br>3. Siirrä puhdistusrobotti toiseen paikkaan ja käynnistä se.   |
|   | Törmäysanturi on liikainen tai liian lähellä virtuaaliseinää.                                 | 1. Poista vieraat esineet napauttamalla varovasti törmäysanturia.<br>2. Siirrä puhdistusrobotti toiseen paikkaan ja käynnistä se.  |
|   | Törmäysanturit ovat likaisia.   | 1. Puhdista törmäysanturit kuivalla liinalla.  |
|   | Vesisäiliötä tai pölysäiliötä tai pölysäiliötä ei ole asennettu tai se on asennettu väärin.   | 1. Varmista, että vesisäiliö tai pölysäiliö on asennettu ja kiinnitetty oikein, katso luku <i>Vesisäiliön asentaminen</i> tai <i>Pölysäiliön asentaminen</i>   |
|   | Suodatinta ei ole asennettu tai se on asennettu väärin.                                       | 1. Varmista, että suodatin on asennettu oikein.  |
|   | Likainen suodatin.  | 1. Puhdista suodatin, katso luku <i>Suodattimen puhdistaminen</i> .<br>2. Jos virhe ei poistu, vaihda suodatin, katso luku <i>Suodattimen vaihto uuteen</i> .  |
|   | Pesurättiä tai pesurätin pidikettä ei ole asennettu tai ne on asennettu väärin.               | 1. Varmista, että pesurätti ja pesurätin pidike on asennettu oikein, katso luku <i>Pesurätin asentaminen</i> tai <i>Pesurätin pidikkeen asentaminen</i> .  |
| Puhdistusrobotti on juuttunut tai jumissa.  | 1. Poista esteet.   |  |
| Puhdistusrobotti tai jokin sen pyöristä ei ole kosketuksissa maahan.                                  | 1. Sijoita puhdistusrobotti tasaiselle alustalle.   |  |
| <b>Puhdistusrobotti ei pysty muodostamaan WLAN-yhteyttä / puhdistusrobotti siirtyy offline-tilaan</b> | Puhdistusrobotti ei ole yhteydessä verkkoon tai se ei ole WLAN-signaalin kantaman puitteissa. | 1. Varmista, että puhdistusrobotti on liitetty verkkoon ja että se on WLAN-signaalin kantaman puitteissa.<br>2. Varmista, että WLAN-salasana on oikein.<br>3. Nollaa WLAN ja muodosta yhteys uudelleen (5 GHz:n WLAN-verkkoja ei tueta). |
|   | WLAN-signaali on liian heikko.  | 1. Varmista, että puhdistusrobotti on WLAN-signaalin kantaman puitteissa.  |

## Hävittäminen



### VAROITUS

Tämä laite sisältää litiumioniakkuja. Litiumioniakkujen irrottaminen ja asianmukainen hävittäminen on suoritettava kansallisten ja valtiollisten määräysten mukaisesti.



## Takuu

Jokaisessa maassa ovat voimassa vastaavan myyntiyhtiön julkaisemat takuehdot. Korjaamme laitteessa mahdollisesti ilmenevät häiriöt takuuajan kuluessa maksutta, jos häiriöiden syy on olleet materiaali- tai valmistusvirheet. Takuutapauksessa pyydämme ottamaan yhteyttä ostositiien kanssa jälleenmyyjään tai lähimpään valtuutettuun asiakaspalveluun. (Osoite, katso takasivu)

## Tekniset tiedot

### Sähköliitäntä

|  |     |                                |
|--|-----|--------------------------------|
| Nimellisteho   | W   | 36                             |
| Akun nimellisljännite                                | V   | 14,4                           |
| Akun tyyppi  |     | Li-ION                         |
| Latauslaitteen nimellisljännite                      | V   | 100-240                        |
| Nimellisljännite laturi                              | A   | 0,8                            |
| Akun kapasiteetti                                    | mAh | 4800                           |
| Akun nimelliskapasiteetti                            | mAh | 5200                           |
| Käyttöaika täydellä akkulatauksella normaalikäytössä | min | 120                            |
| Langattomat yhteydet                                 |     | Wi-Fi IEEE 802.11b/g/n 2,4 GHz |
| Taajuus  | MHz | 2400-2483,5                    |

|   |     |                   |
|---|-----|-------------------|
| Signaalin maks. voimakkuus,<br>WLAN     | dBm | <20               |
| <b>Laitteen teh tiedot</b>              |     |                   |
| Pölysäiliön todellinen tilavuus         | ml  | 330               |
| Vesisäiliön tilavuus                    | ml  | 240               |
| <b>Puhdistusrobotin mitat ja painot</b> |     |                   |
| Paino                                   | kg  | 3,9               |
| Pituus x leveys x korkeus               | mm  | 350 x<br>350 x 97 |
| <b>Latausaseman mitat ja painot</b>     |     |                   |
| Paino                                   | kg  | 0,4               |
| Pituus x leveys x korkeus               | mm  | 135 x<br>150 x 99 |

Oikeus teknisiin muutoksiin pidätetään.

## EU-vaatimusten mukaisuusvakuutus

| Laitte | Tyyppi | Taajuusalue,<br>MHz | Teho, enint. EI-<br>RP, mW |
|--------|--------|---------------------|----------------------------|
| RCV5   | WLAN   | 2400–2483,5         | 100                        |

Alfred Kärcher SE & Co. KG ilmoittaa täten, radiolaitte-tyyppi Robo Cleaner täyttää direktiivin 2014/53/EU vaatimukset. EU:n vaatimusten mukaisuusvakuutuksen teksti on nähtävissä kokonaan osoitteessa [www.kärcher.com/RCV5](http://www.kärcher.com/RCV5).

## Περιεχόμενα

|  |     |
|--|-----|
| Γενικές υποδείξεις.....                | 110 |
| Υποδείξεις ασφαλείας.....              | 110 |
| Προβλεπόμενη χρήση.....                | 111 |
| Προστασία του περιβάλλοντος.....       | 112 |
| Παρελκόμενα και ανταλλακτικά.....      | 112 |
| Παραδοτέος εξοπλισμός.....             | 112 |
| Περιγραφή συσκευής.....                | 112 |
| Περιγραφή λειτουργίας.....             | 112 |
| Θέση σε λειτουργία για πρώτη φορά..... | 113 |
| Θέση σε λειτουργία.....                | 114 |
| Λειτουργία.....                        | 115 |
| Μεταφορά.....                          | 116 |
| Αποθήκευση.....                        | 116 |
| Φροντίδα και συντήρηση.....            | 116 |
| Αντιμέτωπη βλαβών.....                 | 118 |
| Απόρριψη.....                          | 119 |
| Εγγύηση.....                           | 119 |
| Τεχνικά στοιχεία.....                  | 119 |
| Δήλωση συμμόρφωσης ΕΕ.....             | 120 |

## Γενικές υποδείξεις



Πριν από την πρώτη χρήση της συσκευής, διαβάστε αυτό το πρωτότυπο οδηγιών χρήσης καθώς και τις σχετικές υποδείξεις ασφαλείας. Εφαρμόζετε αυτές τις οδηγίες. Φυλάξτε τις πρωτότυπες οδηγίες χρήσης για μεταγενέστερη χρήση ή για τον επόμενο ιδιοκτήτη. Για να καλέσετε τις ηλεκτρονικές οδηγίες λειτουργίας θα βρείτε έναν κωδικό QR® στο:



### Εμπορικό σήμα

Ο κωδικός QR® είναι σήμα κατατεθέν της DENSO WAVE INCORPORATED.

## Υποδείξεις ασφαλείας

### Διαβαθμίσεις κινδύνων

#### ⚠ ΚΙΝΔΥΝΟΣ

- Υπόδειξη άμεσου κινδύνου, ο οποίος οδηγεί σε σοβαρούς τραυματισμούς ή θάνατο.

#### ⚠ ΠΡΟΕΙΔΟΠΟΙΗΣΗ

- Υπόδειξη πιθανώς επικίνδυνης κατάστασης, η οποία μπορεί να οδηγήσει σε σοβαρούς τραυματισμούς ή θάνατο.

#### ⚠ ΠΡΟΣΟΧΗ

- Υπόδειξη πιθανώς επικίνδυνης κατάστασης, η οποία μπορεί να οδηγήσει σε ελαφρείς τραυματισμούς.

#### ΠΡΟΣΟΧΗ

- Υπόδειξη πιθανώς επικίνδυνης κατάστασης, η οποία μπορεί να οδηγήσει σε υλικές ζημιές.

### Οδηγίες ασφαλείας ρομπότ καθαρισμού

Εκτός από τις υποδείξεις στο εγχειρίδιο λειτουργίας πρέπει να τηρούνται οι ισχύοντες, γενικοί κανονισμοί ασφαλείας και πρόληψης ατυχημάτων.

Το ραντάρ λέιζερ της συσκευής ανταποκρίνεται στο πρότυπο IEC 60825-1: 2014 για λέιζερ της κλάσης 1 ασφαλείας προϊόντων και δεν παράγει ακτινοβολία λέιζερ επικίνδυνη για το ανθρώπινο σώμα.

#### ⚠ ΚΙΝΔΥΝΟΣ • Κίνδυνος ασφυξίας. Φυλάσσετε τις μεμβράνες συσκευασίας μακριά από παιδιά.

- Απαγορεύεται η λειτουργία σε περιοχές, όπου υφίσταται κίνδυνος έκρηξης. • Μην λειτουργείτε τη συσκευή σε χώρους όπου ο αέρας περιέχει εύφλεκτα αέρια βενζίνης, πετρελαίου θέρμανσης, αρωματικών χρωμάτων, διαλυτών, κηροζίνης ή αλκοόλης (κίνδυνος έκρηξης). • Μην λειτουργείτε τη συσκευή χωρίς επίβλεψη σε χώρους όπου υπάρχει φωτιά ή θράκα σε ανοικτό τζάκι. • Μην λειτουργείτε τη συσκευή χωρίς επίβλεψη σε χώρους σε αναμμένα κεριά.

- ⚠ ΠΡΟΕΙΔΟΠΟΙΗΣΗ • Ατομα με περιορισμένες σωματικές, αισθητηριακές ή νοητικές ικανότητες ή χωρίς επαρκή πείρα και γνώσεις επιτρέπεται να χρησιμοποιούν τη συσκευή μόνο με επίβλεψη ή αν τους έχει εξηγηθεί από άτομο υπεύθυνο για την ασφάλειά τους η ασφαλής χρήση της συσκευής και αν κατανοούν τους κινδύνους που μπορούν να προκύψουν από αυτήν. • Παιδιά από την ηλικία των 8 ετών επιτρέπεται να λειτουργούν τη συσκευή μόνο εάν καθοδηγούνται κατά τη χρήση της από άτομο υπεύθυνο για την ασφάλειά τους ή επιβλέπονται και υπό τον όρο ότι κατανοούν τους κινδύνους που μπορούν να

προκύπτουν από αυτήν. • Επιβλέψτε τα παιδιά, ώστε να είστε βέβαιοι ότι δεν παίζουν με τη συσκευή. • Ο καθαρισμός και η συντήρηση χρήστη επιτρέπεται να πραγματοποιούνται από παιδιά μόνο υπό επίβλεψη. • Η συσκευή περιέχει ηλεκτρικά δομικά εξαρτήματα, μην την καθαρίζετε κάτω από τρεχούμενο νερό.

• Απενεργοποιείτε τη συσκευή πριν από κάθε εργασία συντήρησης και αποσυνδέετε το ρευματολήπτη. • Το ρομπότ καθαρισμού RCV 5 επιτρέπεται να φορτίζεται μόνο στη συσκευή φόρτισης ενός σταθμού φόρτισης με κωδικό 9.773-014.0.

**⚠ ΠΡΟΣΟΧΗ** • Αναθετέ τις εργασίες επισκευής και τις εργασίες σε ηλεκτρικά δομικά εξαρτήματα μόνο στο εξουσιοδοτημένο τμήμα εξυπηρέτησης πελατών. • Πριν από κάθε καθαρισμό ή συντήρηση απενεργοποιείτε τη συσκευή και αποσυνδέετε τον ρευματολήπτη. • Κίνδυνος τραυματισμού αν πιαστούν οι πινακίδες μέρη της συσκευής φαρδιά ρούχα, μακριά μαλλιά ή κοσμήματα. Μην πλησιάζετε στα κινούμενα μέρη της συσκευής φαρδιά ρούχα ή κοσμήματα. Έχετε δεμένα τα μακριά μαλλιά. • Κίνδυνος τραυματισμού. Κατά τη διάρκεια της λειτουργίας μην αγγίζετε με τα δάχτυλα ή με εργαλεία την περιστρεφόμενη κυλινδρική βούρτσα της συσκευής.

• Λάβετε υπόψη τον κίνδυνο να σκοντάψετε λόγω του κινούμενου ρομπότ καθαρισμού. • Κίνδυνος ατυχήματος και τραυματισμού. Κατά τη μεταφορά και την αποθήκευση λαμβάνετε υπόψη το βάρος της συσκευής, βλ. κεφάλαιο Τεχνικά χαρακτηριστικά στο εγχειρίδιο χρήσης. • Οι διατάξεις ασφαλείας χρησιμοποιούν για την προστασία σας. Μην αλλάζετε ή χρησιμοποιείτε ποτέ τις διατάξεις ασφαλείας.

**ΠΡΟΣΟΧΗ** • Για τον καθαρισμό μη χρησιμοποιείτε διαβρωτικά υλικά, υγρά καθαρισμού τζαμιών ή καθαριστικά γενικής χρήσης. • Μην χρησιμοποιείτε τη συσκευή σε θερμοκρασίες κάτω από 0 °C.

• Χρησιμοποιείτε τη συσκευή μόνο σε εσωτερικούς χώρους. • Μην λειτουργείτε τη συσκευή σε χώρους που προστατεύονται με σύστημα συναγερμού ή με ανιχνευτές κίνησης. • Προστατεύετε τη συσκευή από τις δυσμενείς καιρικές συνθήκες, την υγρασία και τη θερμότητα. • Λειτουργείτε τη συσκευή μόνο σε θερμοκρασίες από 0 °C έως +35 °C. • Πρόκληση ζημιές στη συσκευή. Μην ανεβαίνετε πάνω στη συσκευή και μην τοποθετείτε παιδιά, αντικείμενα ή κατοικίδια ζώα πάνω σε αυτήν. • Αντικείμενα, π.χ. πάνω σε τραπέζια ή μικρά έπιπλα, μπορεί να πέσουν κάτω λόγω πρόσκρουσης της συσκευής. • Η συσκευή μπορεί να πιαστεί σε κρεμαστά ηλεκτρικά καλώδια, σε τραπέζομάντλα, σε κορδόνια, κλπ. και να χτυπήσει πάνω σε αντικείμενα. • Πριν χρησιμοποίησете τη συσκευή μαζέψτε όλα τα καλώδια από το πάτωμα ώστε να μην συμπαρασύρονται κατά τον καθαρισμό.

• Μαζεύετε όλα τα εύθραυστα και χαλαρά αντικείμενα από το πάτωμα, όπως βάζα, ώστε να μην προσκρούσει η συσκευή σε αυτά και προκαλέσει ζημιές. • Μην χρησιμοποιείτε τη συσκευή σε περιοχές που βρίσκονται πάνω από το πάτωμα, όπως π.χ. σε έναν καναπέ.

• Αποκλείστε όλες τις περιοχές από όπου η συσκευή κινδυνεύει να πέσει. Για παράδειγμα, σκάλες ή γαλιέρες χωρίς κάγκελα. • Μην χρησιμοποιείτε τη συσκευή σε δάπεδα με υγρά ή με κολλώδεις ουσίες. • Μην χρησιμοποιείτε τη συσκευή για καθαρισμό σε χαλιά με υψηλό πέλος. • Ζημιά στο ραντάρ λέιζερ (LiDAR) μην υφρίζετε τη συσκευή ανάποδα (το περίβλημα του ραντάρ λέιζερ (LiDAR) δεν πρέπει ποτέ να αγγίζει το έδαφος ή σκληρές επιφάνειες). • Μην μεταφέρετε τη συσκευή

κρατώντας την από το κάλυμμα του ραντάρ λέιζερ (LiDAR). • Με τη συσκευή μην κάνετε αναρρόφηση αιχμηρών ή μεγάλων αντικειμένων, όπως π.χ. θραύσματα, χαλίκια ή κομμάτια παιχνιδιών. • Μην περπατάτε υγρά στη συσκευή και βεβαιωθείτε ότι το δοχείο σκόνης είναι στεγνό, πριν το τοποθετήσετε. • Αποθηκεύετε τη συσκευή πλήρως φορτισμένη και απενεργοποιημένη σε δροσερό και ξηρό μέρος.

**Υπόδειξη** • Το ρομπότ καθαρισμού δύσκολα μπορεί να αναγνωρίσει σκόνη πάνω σε μαύρα χαλιά.

## Οδηγίες ασφαλείας Σταθμός φόρτισης

**⚠ ΚΙΝΔΥΝΟΣ** • Συνδέετε τη συσκευή μόνο σε εναλασσόμενο ρεύμα. Η αναγραφόμενη τάση στην πινακίδα τύπου πρέπει να είναι ίδια με την ηλεκτρική τάση της πρίζας. • Για λόγους ασφαλείας συνιστούμε τη λειτουργία της συσκευής κατά κανόνα μέσω ενός προστατευτικού διακόπτη ρεύματος διαρροής (έως 30 mA). • Μην ακουμπάτε ποτέ με υγρά χέρια το φις ρεύματος ούτε την πρίζα ρεύματος.

**⚠ ΠΡΟΕΙΔΟΠΟΙΗΣΗ** • Συνδέετε τη συσκευή μόνο σε ηλεκτρική παροχή η οποία έχει γίνει από εξειδικευμένο ηλεκτρολόγο κατά το πρότυπο IEC 60364-1. • Ελέγξτε ότι η τάση δικτύου συμφωνεί με την τάση που αναφέρεται στην πινακίδα τύπου του φορτιστή. • Η συσκευή περιέχει ηλεκτρικά δομικά εξαρτήματα, μην την καθαρίζετε κάτω από τρεχούμενο νερό. • Κίνδυνος βραχυκυκλώματος. Τα αγώγιμα αντικείμενα (π.χ. κατασβίδια ή παρόμοια) δεν πρέπει να ακουμπήσουν τις επαφές φόρτισης. • Κίνδυνος βραχυκυκλώματος. Καθαρίζετε τις επαφές του σταθμού φόρτισης μόνο στεγνά. • Φορτίζετε τη συσκευή μόνο με τον συνοδευτικό γνήσιο φορτιστή ή με φορτιστή εγκεκριμένο από την KÄRCHER. • Πριν από κάθε χρήση ελέγχετε το καλώδιο δικτύου για τυχόν ζημιές. Μην χρησιμοποιείτε φθαρμένο καλώδιο δικτύου. Σε περίπτωση ζημιών, αντικαταστήστε το καλώδιο δικτύου με εγκεκριμένο ανταλλακτικό. Μπορείτε να προμηθευτείτε ένα εγκεκριμένο ανταλλακτικό από την KÄRCHER ή έναν από τους συνεργάτες μας. • Μην ανοίγετε τη συστοιχία μπαταριών. Οι επιδιορθώσεις πρέπει να γίνονται μόνο από εξειδικευμένο προσωπικό.

**ΠΡΟΣΟΧΗ** • Χρησιμοποιείτε τον σταθμό φόρτισης μόνο σε εσωτερικούς χώρους. • Μην τοποθετείτε τον σταθμό φόρτισης κοντά σε πηγές θερμότητας, π.χ. σώματα καλοριφέρ. • Αποθηκεύετε τον σταθμό φόρτισης μόνο σε εσωτερικούς χώρους, σε δροσερό, ξηρό μέρος. • Φορτίζετε το ρομπότ καθαρισμού τουλάχιστον μία φορά το μήνα για να αποφυγείτε τη βαθιά εκφόρτιση της μπαταρίας. • Πριν από κάθε εργασία φροντίδας και συντήρησης απενεργοποιείτε τον σταθμό φόρτισης.

## Προβλεπόμενη χρήση

Η συσκευή αποτελείται από δύο μονάδες, έναν σταθμό φόρτισης και ένα ρομπότ καθαρισμού με μπαταρία.

- Η συσκευή προορίζεται για τον πλήρως αυτόματο καθαρισμό δαπέδων (χαλιά, σκληρές επιφάνειες) σε εσωτερικούς χώρους. Μπορεί να χρησιμοποιείται σε όλα τα συνήθη είδη δαπέδων για αυτόνομο, συνεχή καθαρισμό συντήρησης.
- Η παρουσία συσκευής σχεδιάστηκε για οικιακή χρήση και δεν προορίζεται για επαγγελματική χρήση.

## Προστασία του περιβάλλοντος



Τα υλικά συσκευασίας είναι ανακυκλώσιμα. Μην πετάτε τις συσκευασίες στα οικιακά απορρίμματα, αλλά σε ειδικούς κάδους ανακύκλωσης.

Οι παλιές συσκευές περιέχουν πολύτιμα ανακυκλώσιμα υλικά, τα οποία θα πρέπει να διατίθενται για ανακύκλωση. Οι απλές και επαναφορτιζόμενες μπαταρίες περιέχουν υλικά, τα οποία δεν επιτρέπεται να καταλήξουν στο περιβάλλον. Για τον λόγο αυτόν, πετάτε τις άχρηστες συσκευές, τις απλές και επαναφορτιζόμενες μπαταρίες στους ειδικούς κάδους ανακύκλωσης.

Λαμβάνετε υπόψη τις νομικές συστάσεις σχετικά με τη μεταχείριση των μπαταριών ιόντων λιθίου.

Ανακυκλώνετε τις μεταχειρισμένες και χαλασμένες συστοιχίες μπαταριών σύμφωνα με τους ισχύοντες κανονισμούς.

### Υποδείξεις σχετικά με συστατικά (REACH)

Ενημερωμένες πληροφορίες σχετικά με τα συστατικά θα βρείτε στη διεύθυνση: [www.kaercher.de/REACH](http://www.kaercher.de/REACH)

## Παρελκόμενα και ανταλλακτικά

Χρησιμοποιείτε μόνο γνήσια παρελκόμενα και γνήσια ανταλλακτικά, καθώς αυτά εγγώνονται την ασφαλή και απρόσκοπτη λειτουργία της συσκευής. Πληροφορίες σχετικά με τα παρελκόμενα και τα ανταλλακτικά θα βρείτε στη διεύθυνση [www.kaercher.com](http://www.kaercher.com).

## Παραδοτέος εξοπλισμός

Ο παραδοτέος εξοπλισμός της συσκευής απεικονίζεται επάνω στη συσκευασία. Κατά την αφαίρεση από τη συσκευασία ελέγξτε την πληρότητα των περιεχομένων. Σε περίπτωση που λείπουν παρελκόμενα ή έχουν προκληθεί ζημιές κατά τη μεταφορά, ενημερώστε τον προμηθευτή σας.

## Περιγραφή συσκευής

### Εικόνα Α

- 1 Επαναφορά διακόπτη
- 2 Επάνω κάλυμμα
- 3 Αισθητήρας λέιζερ (LiDAR)
- 4 Πλήκτρο On / Off
- 5 Κουμπί "Επιστροφή στον σταθμό φόρτισης"
- 6 Σφουγγαρόπανο
- 7 Βούρτσα
- 8 Θήκη μπαταρίας
- 9 Τροχός
- 10 Αισθητήρας πτώσης
- 11 Αισθητήρας σύγκρουσης
- 12 Πλευρική βούρτσα
- 13 Αισθητήρας υπερήχων
- 14 Αισθητήρας 3D με κάμερα
- 15 Επαφές φόρτισης
- 16 Στήριγμα σφουγγαρόπανου
- 17 Κάλυμμα βούρτσας
- 18 Δοχείο σκόνης

- 19 Δοχείο νερού
- 20 Εργαλείο καθαρισμού
- 21 Μονάδα φόρτισης
- 22 Φις ρεύματος

## Περιγραφή λειτουργίας

Η συσκευή αποτελείται από έναν σταθμό φόρτισης και ένα ρομπότ καθαρισμού με μπαταρία.

Το ρομπότ καθαρισμού τροφοδοτείται με ενέργεια από μια ενσωματωμένη μπαταρία. Με μία πλήρη φόρτιση της μπαταρίας, το ρομπότ καθαρισμού μπορεί να εργάζεται έως και 120 λεπτά. Εάν η φόρτιση της μπαταρίας μειωθεί, επιστρέφει αυτόματα στον σταθμό φόρτισης για επαναφόρτιση.

Το ρομπότ καθαρισμού κινείται συστηματικά. Με τη βοήθεια του αισθητήρα λέιζερ τριών διαστάσεων (LiDAR) με κάμερα, σαρώνει τον χώρο και τον καθαρίζει βήμα προς βήμα. Αποφύγει τα εμπόδια που έχουν τουλάχιστον το ύψος του πύργου LiDAR.

Η τεχνητή νοημοσύνη βοηθά το ρομπότ να αποφύγει πολύπλοκα εμπόδια όπως καλώδια ή παπούτσια χωρίς προβλήματα.

Λόγω του υπολογισμού της έξυπνης στρατηγικής οδήγησης από την τεχνητή νοημοσύνη και της επακόλουθης παράκαμψης εμποδίων, μπορεί να χρειαστούν μερικά δευτερόλεπτα, ανάλογα με την κατάσταση των εμποδίων, μέχρι το ρομπότ να συνεχίσει την κανονική του κίνηση για να καθαρίσει την ελεύθερη περιοχή σε ευθείες διαδρομές.

Το πλακέ σχήμα του ρομπότ καθιστά δυνατό τον καθαρισμό κάτω από έπιπλα, για παράδειγμα κρεβάτια, καναπέδες και ντουλάπες.

Ο αισθητήρας υπερήχων ανιχνεύει χαλιά και τα αποφεύγει κατά τον υγρό καθαρισμό ή τον μικτό καθαρισμό. Κατά τον στεγνό καθαρισμό, η συσκευή αυξάνει την ισχύ αναρρόφησης στα χαλιά (autoboost). Οι αισθητήρες πτώσης που ανιχνεύουν σκάλες και πλατύσκαλα αποτρέπουν τις πτώσεις.

Οι αισθητήρες σύγκρουσης ανιχνεύουν εμπόδια και τα αποφεύγουν.

Η μπαταρία του ρομπότ καθαρισμού φορτίζεται στον σταθμό φόρτισης.

Εάν το ρομπότ ξεκινήσει τις εργασίες καθαρισμού από τον σταθμό φόρτισης, θα επιστρέψει πάλι στον σταθμό φόρτισης όταν η μπαταρία εκφορτιστεί.

Μόλις η διαδικασία φόρτισης ολοκληρωθεί, το ρομπότ εξέρχεται αυτόματα από τον σταθμό φόρτισης και συνεχίζει τις εργασίες καθαρισμού. Όταν το ρομπότ ολοκληρώσει τις εργασίες καθαρισμού, επιστρέφει στον σταθμό φόρτισης για φόρτιση.

### Δείκτες κατάστασης

| Ένδειξη LED              | Κατάσταση  |
|--------------------------|--|
| Ανάβει μπλε              | Κινείται αυτόνομα  |
| Αναβοσβήνει αργά μπλε    | Η αυτόνομη πορεία σταματά                                  |
| Αναβοσβήνει γρήγορα μπλε | Λειτουργία σύνδεσης WLAN                                   |
| Αναβοσβήνει αργά πράσινο | Το ρομπότ φορτίζεται                                       |
| Ανάβει πράσινο           | Ρομπότ καθαρισμού πλήρως φορτισμένο ή επιτυχώς συνδεδεμένο |



| Ένδειξη LED                 | Κατάσταση                                    |
|-----------------------------|--|
| Αναβοσβήνει αργά κόκκινο    | Η μπαταρία είναι πολύ άδεια για να ξεκινήσει |
| Αναβοσβήνει γρήγορα κόκκινο | Υπάρχει σφάλμα                               |

### Λειτουργίες

#### Κατάσταση αναστολής λειτουργίας

Μετά από 5 λεπτά αδράνειας το ρομπότ μεταβαίνει αυτόματα σε κατάσταση αναστολής λειτουργίας. Για να το αφυπνίσετε πατήστε ένα οποιοδήποτε πλήκτρο.

- Το ρομπότ δεν εισέρχεται σε κατάσταση αναστολής λειτουργίας όταν βρίσκεται στον σταθμό φόρτισης.
- Όταν το ρομπότ παραμένει σε κατάσταση αναστολής λειτουργίας για περισσότερες από 6 ώρες, θα απενεργοποιηθεί αυτόματα

#### Λειτουργία σφάλματος

Εάν το ρομπότ καθαρισμού κατά τη λειτουργία αντιμετωπίσει σφάλμα, η ένδειξη αναβοσβήνει κόκκινη και ακούγεται ένα σήμα.

Για λύση, βλ. κεφάλαιο *Αντιμέτωπη βλαβών*.

Εάν δεν ληφθούν μέτρα εντός 5 λεπτών, το ρομπότ θα τεθεί αυτόματα σε κατάσταση αναστολής λειτουργίας.

#### Λειτουργία "Μην ενοχλείτε"

Η λειτουργία "Μην ενοχλείτε" έχει ρυθμιστεί εργοστασιακά. Στη λειτουργία "Μην ενοχλείτε", το ρομπότ καθαρισμού δεν συνεχίζει τον καθαρισμό που έχει διακοπεί, δεν εκτελεί προγραμματισμένους καθαρισμούς και δεν εκπέμπει ηχητικές προειδοποιήσεις.

Η λειτουργία "Μην ενοχλείτε" μπορεί να απενεργοποιηθεί στην εφαρμογή. Η λήψη της εφαρμογής περιγράφεται στο κεφάλαιο *Σύνδεση ρομπότ καθαρισμού με WLAN και εφαρμογή*.

## Θέση σε λειτουργία για πρώτη φορά

### Τοποθέτηση σταθμού φόρτισης

#### ⚠ ΠΡΟΕΙΔΟΠΟΙΗΣΗ

Το ρομπότ καθαρισμού RCV 5 επιτρέπεται να φορτίζεται μόνο στη συσκευή φόρτισης ενός σταθμού φόρτισης με κωδικό 9.773-014.0.

- Επιλέξτε την τοποθεσία έτσι ώστε το ρομπότ καθαρισμού να μπορεί εύκολα να φτάσει στον σταθμό φόρτισης.
- Εξασφαλίστε απόσταση τουλάχιστον 0,5 m αριστερά και δεξιά του σταθμού φόρτισης και απόσταση τουλάχιστον 1,5 m μπροστά από τον σταθμό φόρτισης.
- Ο χώρος δεν πρέπει να εκτίθεται σε άμεση ηλιακή ακτινοβολία.

1. Τοποθετήστε τον σταθμό φόρτισης.

#### Εικόνα Β

2. Συνδέστε το φις του καλωδίου τροφοδοσίας στην υποδοχή στο πλάι του σταθμού φόρτισης.

#### Εικόνα C

3. Συνδέστε το φις ρεύματος.

## Σύνδεση του ρομπότ καθαρισμού με τον σταθμό φόρτισης

### Εικόνα D

1. Τοποθετήστε το ρομπότ καθαρισμού στο πάτωμα μπροστά από τον σταθμό φόρτισης.
2. Κρατήστε πατημένο το διακόπτη ON/OFF για 3 δευτερόλεπτα.  
Το ρομπότ καθαρισμού ενεργοποιείται.
3. Μόλις ανάψει η ενδεικτική λυχνία, τοποθετήστε με τα χέρια το ρομπότ καθαρισμού στον σταθμό φόρτισης και βεβαιωθείτε ότι οι επαφές φόρτισης κάνουν καλή επαφή.

Μετά την αρχική έναρξη χρήσης, το ρομπότ καθαρισμού πηγαίνει αυτόματα στον σταθμό φόρτισης.

## Σύνδεση ρομπότ καθαρισμού με WLAN και εφαρμογή

Ο χειρισμός του ρομπότ καθαρισμού μπορεί να γίνεται απευθείας με πλήκτρα στη συσκευή ή μέσω εφαρμογής μέσω κινητής συσκευής με δυνατότητα WLAN. Για να μπορέσετε να χρησιμοποιήσετε όλες τις διαθέσιμες λειτουργίες, συνιστάται ο χειρισμός του ρομπότ να γίνεται μέσω της εφαρμογής Kärcher Home Robots. Πριν από τη λήψη της εφαρμογής, βεβαιωθείτε ότι:

- Η κινητή συσκευή είναι συνδεδεμένη στο διαδίκτυο.
- Το WLAN 2,4 GHz του δρομολογητή είναι ενεργοποιημένο.
- Υπάρχει επαρκής κάλυψη WLAN.

Κατεβάστε την εφαρμογή Kärcher Home Robots από το Apple App Store® ή από το Google Play™ Store.



- Google Play™ και Android™ είναι εμπορικά σήματα ή σήματα κατατεθέντα της Google Inc.
- Apple® και App Store® είναι εμπορικά σήματα ή σήματα κατατεθέντα της Apple Inc.

Η εφαρμογή Kärcher Home Robots προσφέρει μεταξύ άλλων τις ακόλουθες βασικές λειτουργίες:

- Χαρτογράφηση των χώρων και πολλών ορόφων
- Ρύθμιση χρονοδιαγραμμάτων
- Καθορισμός απαγορευμένων ζωνών και εικονικών τειχών
- Υποδείξεις σχετικά με σφάλματα ή δυσλειτουργίες και με την πρόοδο του καθαρισμού
- Ρύθμιση προτιμήσεων καθαρισμού (τρόπος αναρρόφησης)
- Ρύθμιση ζωνών καθαρισμού
- Ενεργοποίηση / απενεργοποίηση της λειτουργίας "Μην ενοχλείτε"
- Συνήθειες ερωτήσεις με λεπτομερή βοήθεια αντιμετώπισης
- Στοιχεία επικοινωνίας για τα Κέντρα Εξυπηρέτησης της KÄRCHER

## Σύνδεση του ρομπότ καθαρισμού με την εφαρμογή Kärcher Home Robots και το WLAN:

1. Κατεβάστε την εφαρμογή Kärcher Home Robots από το Apple App Store ή από το Google Play Store.
2. Ανοίξτε την εφαρμογή Kärcher Home Robots.
3. Δημιουργήστε έναν λογαριασμό (εάν δεν είστε ήδη εγγεγραμμένοι).
4. Προσθέστε το επιθυμητό ρομπότ καθαρισμού.
5. Ακολουθήστε βήμα προς βήμα τις οδηγίες της εφαρμογής.

## Θέση σε λειτουργία

### Τοποθέτηση δοχείου σκόνης

Για στεγνό καθαρίσµα αφαιρέστε το σφουγγαρόπανο και το στήριγμά του, βλ. κεφάλαιο *Αφαίρεση στήριγµατος σφουγγαρόπανου*.

#### Εικόνα Ε

1. Ανοίξτε το κάλυµµα στο επάνω µέρος.
2. Σπρώξτε το δοχείο σκόνης στη θέση του µέχρι να ακουστεί πως ασφαλίζει.
3. Κλείστε το κάλυµµα στο επάνω µέρος.

### Αφαίρεση δοχείου σκόνης

#### Εικόνα F

1. Ανοίξτε το κάλυµµα στο επάνω µέρος.
2. Πιέστε τον σφικτήρα.
3. Αφαιρέστε το δοχείο σκόνης.

### Τοποθέτηση δοχείου νερού

Το δοχείο νερού µπορεί λόγω του ποιοτικού ελέγχου να περιέχει µικρή ποσότητα υπόλοιπου νερού. Αυτό είναι φυσιολογικό.

#### Εικόνα G

1. Σπρώξτε το δοχείο νερού οριζόντια µέσα στο ρομπότ µέχρι να ακουστεί που ασφαλίζει.

### Αφαίρεση δοχείου νερού

1. Πιέστε ένα οποιοδήποτε πλήκτρο. Το ρομπότ σταµατά.
2. Αφαιρέστε το δοχείο νερού.

#### Εικόνα Η

- a Πιέστε το πλήκτρο ασφάλισης προς τα κάτω.
- b Βγάλτε τη δοχείο νερού οριζόντια έξω από το ρομπότ.

### Τοποθέτηση σφουγγαρόπανου

1. Περάστε το σφουγγαρόπανο µέσα στη σχισµή του στήριγµατος και στερεώστε το στον συνδετήρα Velcro.

#### Εικόνα Ι

### Αφαίρεση σφουγγαρόπανου

1. Πιέστε ένα οποιοδήποτε πλήκτρο. Το ρομπότ σταµατά.
2. Βγάλτε το σφουγγαρόπανο από τη σύνδεση Velcro από το στήριγµά του.

#### Εικόνα J

### Τοποθέτηση στήριγµατος σφουγγαρόπανου

1. Τοποθετήστε µέσα το στήριγµα σφουγγαρόπανου.  
**Εικόνα Κ**
  - a Πιέστε τους σφικτήρες.
  - b Σπρώξτε το στήριγµα σφουγγαρόπανου οριζόντια µέσα στο ρομπότ µέχρι να ακουστεί που ασφαλίζει.

### Αφαίρεση στήριγµατος σφουγγαρόπανου

1. Πιέστε ένα οποιοδήποτε πλήκτρο. Το ρομπότ σταµατά.

2. Λύστε το στήριγµα σφουγγαρόπανου.

#### Εικόνα L

- a Πιέστε τους σφικτήρες.
- b Αφαιρέστε το στήριγµα σφουγγαρόπανου.

### Επαναφορά σύνδεσης WLAN

Εάν αλλάξετε σε νέο δροµολογητή ή αν αλλάξετε τον κωδικό πρόσβασης WLAN, θα πρέπει να κάνετε επαναφορά της σύνδεσης WLAN του ρομπότ.

#### Υπόδειξη

*Υποστηρίζονται µόνο δίκτυα WLAN 2,4-GHz.*

1. Ενεργοποιήστε το ρομπότ, βλ. κεφάλαιο *Ενεργοποίηση ρομπότ καθαρισµού*.
2. Πατήστε ταυτόχρονα για 7 δευτερόλεπτα το κουµπί on/off και το κουµπί "επιστροφή στον σταθµό φόρτισης", µέχρι µια φωνή να πει: "Επαναφορά της σύνδεσης WLAN και είσοδος στη λειτουργία ρύθµισης δικτύου".
3. Συνδέστε το ρομπότ µε τον σταθµό φόρτισης, βλ. κεφάλαιο *Σύνδεση του ρομπότ καθαρισµού µε τον σταθµό φόρτισης*.

### Επαναφορά εργοστασιακών ρυθμίσεων

- Κρατήστε πατηµένο το κουµπί επαναφοράς - RESET- για 3 δευτερόλεπτα. Οι εργοστασιακές ρυθµίσεις επανέρχονται Έχει εγκατασταθεί η πιο πρόσφατη έκδοση του υλικολογισµικού.
- Κρατήστε πατηµένο το κουµπί επαναφοράς - RESET- για 10 δευτερόλεπτα. Οι εργοστασιακές ρυθµίσεις επανέρχονται. Διαγράφονται όλες οι πληροφορίες σύνδεσης δικτύου, οι πληροφορίες χάρτη, οι προγραµµατισµένες εργασίες και οι πληροφορίες της λειτουργίας "Μην ενοχλείτε", καθώς και οι πληροφορίες προσαρµογής. Η ισχύς αναρρόφησης επανέρχεται στην προεπιλεγµένη τιµή.

### Ρύθµιση ζωνών καθαρισµού

Το ρομπότ καθαρίζει µόνο εντός της επιλεγµένης περιοχής.

Οι ζώνες καθαρισµού µπορούν να ρυθµίζονται µόνο µε την εφαρμογή. Η λήψη της εφαρμογής περιγράφεται στο κεφάλαιο *Σύνδεση ρομπότ καθαρισµού µε WLAN και εφαρμογή*.

- Ακολουθήστε βήµα προς βήµα τις οδηγίες της εφαρμογής.

### Δημιουργία εικονικών τοίχων

Οι εικονικοί τοίχοι και οι φραγµοί περιοχών εµποδίζουν το ρομπότ να εισέλθει σε περιοχές που δεν πρέπει να καθαριστούν.

Οι εικονικοί τοίχοι µπορούν να ρυθµίζονται µόνο µε την εφαρμογή. Η λήψη της εφαρμογής περιγράφεται στο κεφάλαιο *Σύνδεση ρομπότ καθαρισµού µε WLAN και εφαρμογή*.

- Ακολουθήστε βήµα προς βήµα τις οδηγίες της εφαρμογής.

### Ενεργοποίηση χαρτογράφησης

Το ρομπότ ξεκινά από τον σταθµό φόρτισης και ενηµερώνει αυτόµατα τον χάρτη του µετά την ολοκλήρωση µιας εργασίας καθαρισµού και µετά τη φόρτιση.

Η χαρτογράφηση µπορεί να ρυθµίζεται µόνο µε την εφαρμογή. Η λήψη της εφαρμογής περιγράφεται στο κεφάλαιο *Σύνδεση ρομπότ καθαρισµού µε WLAN και εφαρμογή*.

## Υπόδειξη

Για να μην χαθεί ο χάρτης, περιμένετε λίγα δευτερόλεπτα μετά την πρώτη χαρτογράφηση μέχρι να αποθηκευτεί ο χάρτης.

- Ακολουθήστε βήμα προς βήμα τις οδηγίες της εφαρμογής.

## Λειτουργία

### ΠΡΟΣΟΧΗ

#### Ζημιές από την υγρασία

Πριν από τη φόρτιση και όταν δεν το χρησιμοποιείτε να αφαιρέσετε το σφουγγαρόπανο μαζί με το στήριγμά του, βλ. κεφάλαιο Αφαίρεση στήριγματος σφουγγαρόπανου. Πριν από τη φόρτιση και όταν δεν χρειάζεται να αφαιρέσετε το δοχείο νερού, βλ. κεφάλαιο Αφαίρεση δοχείου νερού.

Προστατέψτε τα χαλιά με εικονικούς τοίχους, βλ. κεφάλαιο Δημιουργία εικονικών τοίχων.

### Ενεργοποίηση ρομπότ καθαρισμού

#### Υπόδειξη

Τοποθετήστε το ρομπότ καθαρισμού απευθείας στον σταθμό φόρτισης, εάν δεν μπορεί να ενεργοποιηθεί λόγω χαμηλής φόρτισης, βλ. κεφάλαιο Θέση σε λειτουργία για πρώτη φορά.

1. Αν το ρομπότ είναι σε κατάσταση αναμονής και δεν στέκεται στον σταθμό φόρτισης κρατήστε πατημένο το κουμπί on/off.  
Η λυχνία σήματος αναβοσβήνει για περίπου 15 δευτερόλεπτα ενόσω το ρομπότ ενεργοποιείται, και στη συνέχεια ανάβει μόνιμα.  
Μετά την ολοκλήρωση της ενεργοποίησης το ρομπότ εκπέμπει ένα ακουστικό σήμα.
2. Τοποθετήστε το ρομπότ κατευθείαν στον σταθμό φόρτισης.
3. Πατήστε το κουμπί on/off.  
Κατά την πρώτη έναρξη λειτουργίας, το ρομπότ ξεκινά τη χαρτογράφηση.  
Κατά τη λειτουργία, το ρομπότ ξεκινά τον καθαρισμό.

### Ρύθμιση λειτουργιών καθαρισμού

Οι λειτουργίες καθαρισμού μπορούν να ρυθμίζονται μόνο με την εφαρμογή. Η λήψη της εφαρμογής περιγράφεται στο κεφάλαιο *Σύνδεση ρομπότ καθαρισμού με WLAN και εφαρμογή*.

Διατίθενται οι ακόλουθες λειτουργίες καθαρισμού:

- Στεγνό καθάρισμα
- Συνδυασμένος καθαρισμός
- Υγρός καθαρισμός

Στις λειτουργίες καθαρισμού μπορούν να ρυθμίζονται η ισχύς αναρρόφησης και η ποσότητα νερού.

#### Ισχύς αναρρόφησης:

- Ήσυχια
- Στάνταρ
- Μέτρια
- Τούρμπο

#### Ποσότητα νερού:

- Χαμηλή
- Μέτρια
- Υψηλή

### Απενεργοποίηση ρομπότ καθαρισμού

#### Υπόδειξη

Το ρομπότ καθαρισμού δεν μπορεί να απενεργοποιηθεί όταν βρίσκεται στον σταθμό φόρτισης.

## Υπόδειξη

Πριν από παρατεταμένες διακοπές εργασίας, φορτίστε πλήρως το ρομπότ καθαρισμού.

### ΠΡΟΣΟΧΗ

#### Ζημιές από την υγρασία

Αφαιρέστε το σφουγγαρόπανο μαζί με το στήριγμά του, βλ. κεφάλαιο Αφαίρεση στήριγματος σφουγγαρόπανου. Αφαιρέστε το δοχείο νερού, βλ. κεφάλαιο Αφαίρεση δοχείου νερού.

1. Αν το ρομπότ είναι σε κατάσταση αναμονής και δεν στέκεται στον σταθμό φόρτισης κρατήστε πατημένο το κουμπί on/off.  
Το ρομπότ απενεργοποιείται.

### Διακοπή καθαρισμού

1. Κατά τη διάρκεια του καθαρισμού πιέστε ένα οποιοδήποτε κουμπί.  
Το ρομπότ σταματά.
2. Πατήστε το κουμπί on/off.  
Ο καθαρισμός συνεχίζεται.
3. Πατήστε το κουμπί "Επιστροφή στον σταθμό φόρτισης".  
Ο καθαρισμός διακόπτεται και το ρομπότ επιστρέφει στον σταθμό φόρτισης.

### Αποστολή του ρομπότ με τα χέρια για φόρτιση

1. Εάν το ρομπότ κινείται, πατήστε οποιοδήποτε κουμπί.  
Το ρομπότ σταματά.
2. Πατήστε το κουμπί "Επιστροφή στον σταθμό φόρτισης".  
Το ρομπότ πηγαίνει στον σταθμό φόρτισης για φόρτιση.

Το ρομπότ επιστρέφει αυτόματα στον σταθμό φόρτισης για φόρτιση όταν έχει ολοκληρώσει μια εργασία καθαρισμού ή εάν κατά τη διάρκεια μιας διαδικασίας καθαρισμού έχει πολύ λίγη ενέργεια.

### Στεγνό σκούπισμα

1. Αν χρειάζεται, αδειάστε το δοχείο σκόνης, βλ. κεφάλαιο *Εκκένωση δοχείου σκόνης*.
2. Τοποθετήστε το στεγνό σφουγγαρόπανο στο στήριγμά του, βλ. κεφάλαιο *Τοποθέτηση σφουγγαρόπανου*.
3. Πατήστε το κουμπί on/off.  
Το ρομπότ ξεκινά τον καθαρισμό.

### Υγρό σκούπισμα

#### Υπόδειξη

Μετά την εκκένωση του δοχείου νερού, μπορεί να παραμείνουν σταγόνες στους ελαστικούς σωλήνες. Εάν το ρομπότ ξεκινήσει με άδειο δοχείο νερού, αυτές οι σταγόνες μπορούν να αποδιωχτούν.

### ΠΡΟΣΟΧΗ

#### Ζημιά στο δοχείο νερού λόγω διάβρωσης και χημικών συστατικών

Μην ρίχνετε απορρυπαντικά ή απολυμαντικά ούτε άλλα προϊόντα καθαρισμού στο δοχείο νερού. Μην ρίχνετε ζεστό νερό στο δοχείο νερού. Μην βυθίζετε το δοχείο νερού στο νερό.

Πριν τοποθετήσετε το δοχείο νερού στεγνώστε τις μεταλλικές επαφές του.

1. Πιέστε ένα οποιοδήποτε πλήκτρο.  
Το ρομπότ σταματά.
2. Αφαιρέστε τη δοχείο νερού, βλ. κεφάλαιο Αφαίρεση δοχείου νερού.

- Γεμίστε με νερό.  
**Εικόνα M**  
a Ανοίξτε το καπάκι του δοχείου νερού.  
b Γεμίστε το δοχείο νερού.  
c Κλείστε το καπάκι του δοχείου νερού.
  - Σπρώξτε το δοχείο νερού στη θέση του μέχρι να ακουστεί πως ασφαλίζει.
- Εικόνα G**
- Βρέξτε το σφουγγαρόπανο με τρεχούμενο νερό και στύψτε το για να απομακρύνετε το περιττό νερό.
  - Τοποθετήστε το στήριγμα σφουγγαρόπανου, βλ. κεφάλαιο *Τοποθέτηση στήριγματος σφουγγαρόπανου*.
  - Τοποθετήστε το σφουγγαρόπανο, βλ. κεφάλαιο *Τοποθέτηση σφουγγαρόπανου*.
  - Πατήστε το κουμπί on/off.  
Το ρομπότ ξεκινά τον καθαρισμό.

### Προσθήκη νερού

- Πιέστε ένα οποιοδήποτε πλήκτρο.  
Το ρομπότ σταματά.
  - Αφαιρέστε τη δοχείο νερού, βλ. κεφάλαιο *Αφαίρεση δοχείου νερού*.
  - Γεμίστε με νερό.  
**Εικόνα M**  
a Ανοίξτε το καπάκι του δοχείου νερού.  
b Γεμίστε το δοχείο νερού.  
c Κλείστε το καπάκι του δοχείου νερού.
  - Σπρώξτε το δοχείο νερού οριζόντια μέσα στο ρομπότ μέχρι να ακουστεί που ασφαλίζει.
- Εικόνα G**
- Πατήστε το κουμπί on/off.  
Ο καθαρισμός συνεχίζεται.

### Εκκένωση δοχείου νερού

- Πιέστε ένα οποιοδήποτε πλήκτρο.  
Το ρομπότ σταματά.
  - Αφαιρέστε το δοχείο νερού, βλ. κεφάλαιο *Αφαίρεση δοχείου νερού*.
  - Ανοίξτε το καπάκι του δοχείου νερού.
  - Γυρίστε το δοχείο νερού ανάποδα και αδειάστε το νερό από το άνοιγμα.
- Εικόνα O**
- Σπρώξτε το δοχείο νερού οριζόντια μέσα στο ρομπότ μέχρι να ακουστεί που ασφαλίζει.
- Εικόνα G**
- Πατήστε το κουμπί on/off.  
Ο καθαρισμός συνεχίζεται.

### Εκκένωση δοχείου σκόνης

- Πιέστε ένα οποιοδήποτε πλήκτρο.  
Το ρομπότ σταματά.
- Αφαιρέστε το δοχείο σκόνης, βλ. κεφάλαιο *Αφαίρεση δοχείου σκόνης*.
- Αδειάστε το δοχείο σκόνης.  
**Εικόνα N**  
a Ανοίξτε τη θυρίδα του φίλτρου.  
b Αφαιρέστε τη θυρίδα του φίλτρου.  
c Αδειάστε το δοχείο σκόνης.  
d Τοποθετήστε τη θυρίδα του φίλτρου.  
e Κλείστε τη θυρίδα του φίλτρου.
- Τοποθετήστε το δοχείο σκόνης, βλ. κεφάλαιο *Τοποθέτηση δοχείου σκόνης*.
- Πατήστε το κουμπί on/off.  
Ο καθαρισμός συνεχίζεται.

### Καθαρισμός σφουγγαρόπανου

Το σφουγγαρόπανο μπορεί να καθαρίζεται κατά τη διάρκεια μιας διαδικασίας καθαρισμού.

- Πιέστε ένα οποιοδήποτε πλήκτρο.  
Το ρομπότ σταματά.
- Αφαιρέστε το σφουγγαρόπανο, βλ. κεφάλαιο *Αφαίρεση σφουγγαρόπανου*.
- Καθαρίστε το σφουγγαρόπανο.
- Τοποθετήστε το σφουγγαρόπανο, βλ. κεφάλαιο *Τοποθέτηση σφουγγαρόπανου*.
- Πατήστε το κουμπί on/off.  
Ο καθαρισμός συνεχίζεται.

### Μεταφορά

Αν είναι δυνατό, μεταφέρετε και επιστρέψτε τη συσκευή μόνο στην αρχική της συσκευασία. Αν η αρχική συσκευασία δεν είναι διαθέσιμη, επικοινωνήστε με το τμήμα σέρβις μας.

### Υποδείξεις ασφαλείας για τη μεταφορά

Η μπαταρία ιόντων λιθίου συμφωνεί με τις απαιτήσεις για τα επικίνδυνα προϊόντα. Μια καλή και λειτουργική συστοιχία μπαταριών μπορεί να μεταφέρεται από τον χρήστη χωρίς επιπλέον όρους σε δημόσιους χώρους κυκλοφορίας. Κατά την αποστολή από τρίτους (εταιρίες μεταφορών), τηρείτε τις ειδικές απαιτήσεις συσκευασίας και σήμανσης. Τηρείτε τους εθνικούς κανόνες.

### Αποθήκευση

#### ΠΡΟΣΟΧΗ

**Ζημιές στο ρομπότ καθαρισμού λόγω λανθασμένης αποθήκευσης**

Μην αποθηκεύετε το ρομπότ καθαρισμού ανάποδα. Το περιβλήμα του ραντάρ λέιζερ (LiDAR) δεν πρέπει ποτέ να έρθει σε επαφή με το έδαφος ή με αντικείμενα. Μην τοποθετείτε αντικείμενα πάνω στο ρομπότ. Αποθηκεύετε το ρομπότ πλήρως φορτισμένο και απενεργοποιημένο σε δροσερό και ξηρό μέρος.

#### Υπόδειξη

Για να αποφύγετε τη βαθιά εκφόρτιση της μπαταρίας, επαναφορτίζετε το ρομπότ πλήρως μετά από 5 μήνες το αργότερο.

- Καθαρίστε το ρομπότ, βλ. κεφάλαιο *Καθαρισμός*.
- Φορτίστε πλήρως το ρομπότ, βλ. κεφάλαιο *Αποστολή του ρομπότ με τα χέρια για φόρτιση*.
- Αποσυνδέστε τον φορτιστή από την πρίζα και τον σταθμό.
- Απενεργοποιήστε το ρομπότ καθαρισμού, βλ. κεφάλαιο *Απενεργοποίηση ρομπότ καθαρισμού*.
- Αποθηκεύετε το ρομπότ σε δροσερό και ξηρό μέρος.

### Φροντίδα και συντήρηση

#### Καθαρισμός

##### Καθαρισμός δοχείου σκόνης

- Πιέστε ένα οποιοδήποτε πλήκτρο.  
Το ρομπότ σταματά.
- Αφαιρέστε το δοχείο σκόνης, βλ. κεφάλαιο *Αφαίρεση δοχείου σκόνης*.
- Αδειάστε το δοχείο σκόνης, βλ. κεφάλαιο *Εκκένωση δοχείου σκόνης*.

#### ΠΡΟΣΟΧΗ

**Ζημιές σε ηλεκτρονικά εξαρτήματα**

Μην καθαρίζετε το δοχείο σκόνης με υγρά.

- Καθαρίζετε το δοχείο σκόνης με το παρεχόμενο εργαλείο καθαρισμού.

**Εικόνα P**

5. Κλείστε τη θυρίδα του φίλτρου.
6. Τοποθετήστε το δοχείο σκόνης, βλ. κεφάλαιο *Τοποθέτηση δοχείου σκόνης*.
7. Πατήστε το κουμπί on/off.  
Ο καθαρισμός συνεχίζεται.

#### Καθαρισμός δοχείου νερού

1. Πιέστε ένα οποιοδήποτε πλήκτρο.  
Το ρομπότ σταματά.
  2. Αφαιρέστε το δοχείο νερού, βλ. κεφάλαιο *Αφαίρεση δοχείου νερού*.
  3. Γυρίστε και αδειάστε το δοχείο νερού.
  4. Καθαρίστε το δοχείο νερού.
  5. Σπρώξτε το δοχείο νερού οριζόντια μέσα στο ρομπότ μέχρι να ακουστεί που ασφαλίζει.
- Εικόνα G**
6. Πατήστε το κουμπί on/off.  
Ο καθαρισμός συνεχίζεται.

#### Καθαρισμός φίλτρου

Σας συνιστούμε να καθαρίζετε τακτικά το φίλτρο. Έτσι αποφεύγετε να βουλώσει.

1. Πιέστε ένα οποιοδήποτε πλήκτρο.  
Το ρομπότ σταματά.
  2. Αφαιρέστε το δοχείο σκόνης, βλ. κεφάλαιο *Αφαίρεση δοχείου σκόνης*.
  3. Λύστε το φίλτρο.
- Εικόνα Q**
- a Πιέστε τον σφικτήρα.
  - b Ανοίξτε το κάλυμμα.
  - c Αφαιρέστε το φίλτρο.
4. Καθαρίστε το φίλτρο κάτω από τρεχούμενο νερό με το παρεχόμενο εργαλείο καθαρισμού.
  5. Αφήστε το φίλτρο να στεγνώσει εντελώς.
  6. Τοποθετήστε το φίλτρο.

#### Εικόνα R

- a Πιέστε το φίλτρο στη θέση του.
  - b Κλείστε το κάλυμμα του δοχείου σκόνης.
7. Τοποθετήστε το δοχείο σκόνης, βλ. κεφάλαιο *Τοποθέτηση δοχείου σκόνης*.
  8. Πατήστε το κουμπί on/off.  
Ο καθαρισμός συνεχίζεται.

#### Καθαρισμός βούρτσας

1. Λύστε τη βούρτσα.
- Εικόνα S**
- a Πιέστε τους σφικτήρες.
  - b Αφαιρέστε το κάλυμμα της βούρτσας.
  - c Αφαιρέστε τη βούρτσα.
  - d Αφαιρέστε το ρουλεμάν βούρτσας.
2. Καθαρίστε τη βούρτσα και τα ρουλεμάν με το παρεχόμενο εργαλείο καθαρισμού.
  3. Τοποθετήστε τη βούρτσα.
- Εικόνα T**
- a Συνδέστε το ρουλεμάν βούρτσας.
  - b Τοποθετήστε τις βούρτσες.
  - c Τοποθετήστε το κάλυμμα της βούρτσας και πιέστε προς τα κάτω μέχρι να ακουστεί που ασφαλίζει.

#### Καθαρισμός πλαινής βούρτσας

1. Λύστε την πλαινή βούρτσα.
- Εικόνα U**
2. Καθαρίστε την πλαινή βούρτσα.
  3. Τοποθετήστε την πλαινή βούρτσα.

#### Καθαρισμός αισθητήρων πτώσης

Καθαρίζετε τους αισθητήρες πτώσης κάθε μήνα.

#### Εικόνα V

1. Σκουπίζετε τους αισθητήρες με ένα μαλακό πανί.

#### Καθαρισμός του αισθητήρα 3D

Η βρωμιά και η σκόνη στον αισθητήρα 3D μπορούν να επηρεάσουν την ανίχνευση εμποδίων του ρομπότ καθαρισμού.

#### Εικόνα W

1. Σκουπίζετε τον αισθητήρα 3D με ένα μαλακό πανί χωρίς σκόνη.

#### Αντικατάσταση

##### Αλλαγή φίλτρου

Σας συνιστούμε να αντικαθιστάτε το φίλτρο κάθε από 3 έως 6 μήνες.

1. Πιέστε ένα οποιοδήποτε πλήκτρο.  
Το ρομπότ σταματά.
  2. Αφαιρέστε το δοχείο σκόνης, βλ. κεφάλαιο *Αφαίρεση δοχείου σκόνης*.
  3. Λύστε το φίλτρο.
- Εικόνα Q**
- a Πιέστε τον σφικτήρα.
  - b Ανοίξτε το κάλυμμα.
  - c Αφαιρέστε το φίλτρο.
4. Καθαρίστε το φίλτρο κάτω από τρεχούμενο νερό με το παρεχόμενο εργαλείο καθαρισμού.
  5. Αφήστε το φίλτρο να στεγνώσει εντελώς.
  6. Τοποθετήστε το φίλτρο.

#### Εικόνα R

- a Πιέστε το φίλτρο στη θέση του.
  - b Κλείστε το κάλυμμα του δοχείου σκόνης.
7. Τοποθετήστε το δοχείο σκόνης, βλ. κεφάλαιο *Τοποθέτηση δοχείου σκόνης*.

#### Αντικατάσταση βούρτσας

Σας συνιστούμε να αντικαθιστάτε τη βούρτσα ή μετά από 6 έως 12 μήνες.

1. Λύστε τη βούρτσα.

#### Εικόνα S

- a Πιέστε τους σφικτήρες.
  - b Αφαιρέστε το κάλυμμα της βούρτσας.
  - c Αφαιρέστε τη βούρτσα.
  - d Αφαιρέστε το ρουλεμάν βούρτσας.
2. Τοποθετήστε νέα βούρτσα.

#### Εικόνα T

- a Συνδέστε το ρουλεμάν βούρτσας.
- b Τοποθετήστε τις βούρτσες.
- c Τοποθετήστε το κάλυμμα της βούρτσας και πιέστε προς τα κάτω μέχρι να ακουστεί που ασφαλίζει.

#### Αντικατάσταση πλαινής βούρτσας

Σας συνιστούμε να αντικαθιστάτε την πλαινή βούρτσα μετά από 3 έως 6 μήνες.

#### Υπόδειξη

Για να αποφύγετε ζημιές, μην τοποθετείτε το ρομπότ πάνω στον αισθητήρα λέιζερ (LiDAR).

1. Αναποδογυρίστε το ρομπότ καθαρισμού.
2. Λύστε την πλαινή βούρτσα.

#### Εικόνα U

3. Τοποθετήστε καινούργια πλαινή βούρτσα.

#### Αντικατάσταση μπαταρίας

Η μπαταρία έχει φτάσει στο τέλος της ζωής της όταν το ρομπότ πηγαίνει συνεχώς στον σταθμό για φόρτιση μετά από σύντομη λειτουργία καθαρισμού.

1. Απενεργοποιήστε το ρομπότ καθαρισμού, βλ. κεφάλαιο *Απενεργοποίηση ρομπότ καθαρισμού*.
2. Στείλτε το ρομπότ καθαρισμού στο τμήμα εξυπηρέτησης πελατών. Θηρήστε τους κανονισμούς για την αποστολή μπαταριών ιόντων λιθίου, βλ. κεφάλαιο *Μεταφορά*.

## Αντιμετώπιση βλαβών

Οι βλάβες οφείλονται συχνά σε ασημαντες αιτίες, τις οποίες μπορείτε να αντιμετωπίσετε μόνοι σας με τη βοήθεια του παρακάτω πίνακα. Σε περίπτωση

αμφιβολίας ή σε περίπτωση βλάβης που δεν αναγράφεται εδώ μπορείτε να απευθύνεστε σε εξουσιοδοτημένο κατάστημα.

| Σφάλμα  | Αιτία  | Αντιμετώπιση   |
|---|--|--|
| <b>Η μπαταρία δεν φορτίζεται</b>                                    | Οι επαφές φόρτισης είναι βρώμικες.   | 1. Σκουπίστε τις επαφές φόρτισης τόσο στον σταθμό φόρτισης όσο και στο ρομπότ με ένα στεγνό πανί.  |
|   | Θερμοκρασία περιβάλλοντος κάτω από 0 °C ή πάνω από 35 °C.  | 1. Χρησιμοποιείτε το ρομπότ καθαρισμού σε θερμοκρασίες άνω των 0 °C και κάτω των 35 °C.  |
| <b>Το ρομπότ καθαρισμού δεν επιστρέφει στον σταθμό φόρτισης</b>     | Η μπαταρία έχει αποφορτιστεί.  | 1. Τοποθετήστε με τα χέρια το ρομπότ στον σταθμό φόρτισης και αφήστε το να φορτιστεί πλήρως.   |
|   | Το ρομπότ είναι πολύ μακριά από τον σταθμό φόρτισης.   | 1. Φέрте το ρομπότ πιο κοντά στον σταθμό φόρτισης.<br>2. Τοποθετήστε με τα χέρια το ρομπότ στον σταθμό φόρτισης.   |
|   | Πολύ λίγος χώρος γύρω από τον σταθμό φόρτισης.   | 1. Βεβαιωθείτε ότι υπάρχει αρκετός χώρος γύρω από τον σταθμό φόρτισης, βλ. κεφάλαιο <i>Τοποθέτηση σταθμού φόρτισης</i> .                                 |
|   | Γύρω από τον σταθμό φόρτισης υπάρχουν πάρα πολλά εμπόδια.  | 1. Τοποθετήστε τον σταθμό φόρτισης σε μια πιο ανοιχτή περιοχή, βλ. κεφάλαιο <i>Τοποθέτηση σταθμού φόρτισης</i> .   |
|   | Το ρομπότ καθαρισμού προσδιορίζει εκ νέου το περιβάλλον του όταν έχει μετακινηθεί σε μεγαλύτερη απόσταση.                              | 1. Τοποθετήστε με τα χέρια το ρομπότ στον σταθμό φόρτισης.   |
|   | Το ρομπότ καθαρισμού δεν ξεκίνησε από τον σταθμό φόρτισης. Σε αυτή την περίπτωση, θα επιστρέψει μόνο στον τόπο από τον οποίο ξεκίνησε. | 1. Τοποθετήστε με τα χέρια το ρομπότ στον σταθμό φόρτισης.   |
| <b>Το ρομπότ καθαρισμού παράγει ασυνήθιστους θορύβους</b>           | Ένα ξένο σώμα μπορεί να έχει πιαστεί στην κανονική ή στην πλαϊνή βούρτσα, ή σε έναν τροχό.   | 1. Απενεργοποιήστε το ρομπότ.<br>2. Αφαιρέστε το ξένο σώμα.  |
| <b>Το ρομπότ καθαρισμού δεν καθαρίζει πλέον καλά ή αφήνει σκόνη</b> | Το δοχείο σκόνης είναι γεμάτο.   | 1. Αδειάστε το δοχείο σκόνης, βλ. κεφάλαιο <i>Εκκένωση δοχείου σκόνης</i> .  |
|   | Το φίλτρο είναι βουλωμένο.   | 1. Καθαρίστε το φίλτρο, βλ. κεφάλαιο <i>Καθαρισμός φίλτρου</i>   |
|   | Ένα ξένο σώμα έχει μπλεχτεί στη βούρτσα  | 1. Καθαρίστε τη βούρτσα, βλ. κεφάλαιο <i>Καθαρισμός βούρτσας</i> .<br>2. Καθαρίστε την πλαϊνή βούρτσα, βλ. κεφάλαιο <i>Καθαρισμός πλαϊνής βούρτσας</i> . |
| <b>Το ρομπότ δεν συνεχίζει τον καθαρισμό</b>                        | Το ρομπότ βρίσκεται σε λειτουργία "Μην ενοχλείτε".   | 1. Βεβαιωθείτε ότι το ρομπότ δεν βρίσκεται στη λειτουργία "Μην ενοχλείτε".   |
|   | Το ρομπότ φορτίζεται χειροκίνητα ή έχει τοποθετηθεί στον σταθμό φόρτισης.  | 1. Περιμένετε μέχρι να φορτιστεί πλήρως το ρομπότ.   |

| Σφάλμα  | Αιτία   | Αντιμετώπιση   |
|---|---|--|
| <b>Το ρομπότ δεν ξεκινά</b>   | Η θερμοκρασία περιβάλλοντος είναι κάτω από 0 °C ή πάνω από 35 °C.                                       | 1. Χρησιμοποιείτε το ρομπότ καθαρισμού σε θερμοκρασίες άνω των 0 °C και κάτω των 35 °C.  |
|   | Η φόρτιση είναι πολύ χαμηλή.  | 1. Φορτίστε το ρομπότ καθαρισμού.  |
|   | Ο αισθητήρας απόστασης λέιζερ (LiDAR) είναι μπλοκαρισμένος.   | 1. Καθαρίστε τον αισθητήρα απόστασης με ένα στεγνό πανί.<br>2. Αφαιρέστε τα εμπόδια που εμποδίζουν τον αισθητήρα απόστασης.<br>3. Μετακινήστε το ρομπότ σε άλλη θέση και ξεκινήστε το.   |
|   | Ο αισθητήρας σύγκρουσης είναι βρώμικος ή πολύ κοντά στον εικονικό τοίχο.                                | 1. Αφαιρέστε τυχόν ξένα σώματα κτυπώντας απαλά τον αισθητήρα σύγκρουσης.<br>2. Μετακινήστε το ρομπότ σε άλλη θέση και ξεκινήστε το.  |
|   | Οι αισθητήρες πτώσης είναι βρώμικοι.  | 1. Καθαρίστε τους αισθητήρες πτώσης με ένα στεγνό πανί.  |
|   | Το δοχείο νερού ή το δοχείο σκόνης δεν έχει εγκατασταθεί καθόλου ή όχι σωστά.                           | 1. Βεβαιωθείτε ότι το δοχείο νερού ή το δοχείο σκόνης είναι σωστά τοποθετημένο και στερεωμένο, βλ. κεφάλαιο <i>Τοποθέτηση δοχείου νερού ή Τοποθέτηση δοχείου σκόνης</i>  |
|   | Το φίλτρο δεν έχει τοποθετηθεί ή δεν έχει τοποθετηθεί σωστά.  | 1. Βεβαιωθείτε ότι το φίλτρο έχει τοποθετηθεί σωστά.   |
|   | Το φίλτρο είναι βρώμικο.  | 1. Καθαρίστε το φίλτρο, βλ. κεφάλαιο <i>Καθαρισμός φίλτρου</i> .<br>2. Εάν το σφάλμα παραμένει, αντικαταστήστε το φίλτρο, βλ. κεφάλαιο <i>Αλλαγή φίλτρου</i> .   |
|   | Το σφουγγαρόπανο ή το στήριγμά του δεν έχουν τοποθετηθεί καθόλου ή δεν έχουν τοποθετηθεί σωστά.         | 1. Βεβαιωθείτε ότι το σφουγγαρόπανο και το στήριγμά του έχουν τοποθετηθεί σωστά, βλ. κεφάλαιο <i>Τοποθέτηση σφουγγαρόπανου ή Τοποθέτηση στήριγματος σφουγγαρόπανου</i> .   |
|   | Το ρομπότ είναι παγιδευμένο ή σφηνωμένο.  | 1. Αφαιρέστε τα εμπόδια.   |
| Το ρομπότ ή ένας από τους τροχούς του δεν έχει καμία επαφή με το έδαφος.                                | 1. Τοποθετήστε το ρομπότ πάνω σε μια επίπεδη επιφάνεια.   |  |
| <b>Το ρομπότ καθαρισμού δεν μπορεί να συνδεθεί στο WLAN / Το ρομπότ καθαρισμού είναι εκτός σύνδεσης</b> | Το ρομπότ καθαρισμού δεν είναι συνδεδεμένο στο δίκτυο ή δεν βρίσκεται εντός εμβέλειας του σήματος WLAN. | 1. Βεβαιωθείτε ότι το ρομπότ καθαρισμού είναι συνδεδεμένο στο δίκτυο και εντός της εμβέλειας του σήματος WLAN.<br>2. Βεβαιωθείτε ότι ο κωδικός πρόσβασης WLAN είναι σωστός.<br>3. Κάνετε επαναφορά του WLAN και επανασύνδεση (δεν υποστηρίζονται δίκτυα WLAN 5 GHz). |
|   | Το σήμα WLAN είναι πολύ αδύναμο.  | 1. Βεβαιωθείτε ότι το ρομπότ βρίσκεται εντός της εμβέλειας του σήματος WLAN.   |

## Απόρριψη



### ΠΡΟΕΙΔΟΠΟΙΗΣΗ

Αυτή η συσκευή περιέχει μπαταρίες ιόντων λιθίου. Η αφαίρεση και η σωστή απόρριψη των μπαταριών ιόντων λιθίου πρέπει να γίνεται σύμφωνα με τους εθνικούς κανονισμούς.



## Εγγύηση

Σε κάθε χώρα ισχύουν οι όροι εγγύησης οι οποίοι εκδίδονται από την αρμόδια εταιρεία διανομής μας. Τυχόν βλάβες στη συσκευή σας επιδιορθώνονται από εμάς χωρίς χρέωση εντός της προθεσμίας εγγύησης,

εφόσον οφείλονται σε σφάλμα υλικού ή κατασκευής. Σε περίπτωση εγγύησης απευθυνθείτε στον προμηθευτή σας ή το πλησιέστερο εξουσιοδοτημένο τμήμα εξυπηρέτησης πελατών, προσκομίζοντας το παραστατικό της αγοράς.  
(για διευθύνσεις βλέπε την πίσω σελίδα)

## Τεχνικά στοιχεία

### Ηλεκτρική σύνδεση

|                            |   |         |
|----------------------------|---|---------|
| Όνομαστική ισχύς           | W | 36      |
| Όνομαστική τάση μπαταρίας  | V | 14,4    |
| Τύπος συστοιχίας μπαταριών |   | Li-ION  |
| Όνομαστική τάση φορτιστή   | V | 100-240 |

|   |                                |                |
|---|--------------------------------|----------------|
| Όνομαστικό ρεύμα φορτιστή                                 | A                              | 0,8            |
| Χωρητικότητα μπαταρίας                                    | mAh                            | 4800           |
| Όνομαστική χωρητικότητα μπαταρίας                         | mAh                            | 5200           |
| Διάστημα κανονικής λειτουργίας με τελειώς γεμάτη μπαταρία | min                            | 120            |
| Ασύρματες συνδέσεις                                       | Wi-Fi IEEE 802.11b/g/n 2,4 GHz |                |
| Συχνότητα   | MHz                            | 2400-2483,5    |
| Μέγιστη ισχύς σήματος, WLAN                               | dBm                            | <20            |
| <b>Στοιχεία ισχύος συσκευής</b>                           |                                |                |
| Ωφέλιμος όγκος δοχείου σκόνης                             | ml                             | 330            |
| Όγκος δοχείου νερού                                       | ml                             | 240            |
| <b>Διαστάσεις και βάρη ρομπότ καθαρισμού</b>              |                                |                |
| Βάρος   | kg                             | 3,9            |
| Μήκος x πλάτος x ύψος                                     | mm                             | 350 x 350 x 97 |
| <b>Διαστάσεις και βάρη μονάδας φόρτισης</b>               |                                |                |
| Βάρος   | kg                             | 0,4            |
| Μήκος x πλάτος x ύψος                                     | mm                             | 135 x 150 x 99 |

Με την επιφύλαξη τεχνικών αλλαγών.

## Δήλωση συμμόρφωσης ΕΕ

| Συσκευή | Τύπος κατασκευής | Ζώνη συχνότητων, MHz | Ισχύς, έως EIRP, mW |
|---------|------------------|----------------------|---------------------|
| RCV5    | WLAN             | 2400-2483,5          | 100                 |

Με την παρουσία η Alfred Kärcher SE & Co. KG, δηλώνει ότι ο τύπος ραδιοεξοπλισμού Robo Cleaner πληροί την οδηγία 2014/53/ΕΕ. Το πλήρες κείμενο της δήλωσης συμμόρφωσης ΕΕ θα το βρείτε στη διεύθυνση [www.kaercher.com/RCV5](http://www.kaercher.com/RCV5).

## İçindekiler

|                               |     |
|-------------------------------|-----|
| Genel uyarılar                | 120 |
| Γενικές πληροφορίες           | 120 |
| Άμεση χρήση                   | 121 |
| Αξιοποίηση                    | 121 |
| Αksesuarlar ve yedek parçalar | 121 |
| Teslimat kapsamı              | 122 |
| Cihaz açıklaması              | 122 |
| İşlev açıklaması              | 122 |
| İlk çalıştırma                | 123 |
| İşletime alma                 | 123 |
| İşletim                       | 124 |
| Taşıma                        | 125 |
| Depolama                      | 126 |
| Bakım ve koruma               | 126 |
| Arıza durumunda yardım        | 127 |
| Bertaraf etme                 | 128 |
| Garanti                       | 128 |
| Teknik bilgiler               | 128 |
| AB Uygunluk Beyanı            | 129 |

## Genel uyarılar



Cihazı ilk defa kullanmadan önce orijinal işletim kılavuzunu ve ekli güvenlik bilgilerini okuyun. Bu bilgilere göre hareket edin.

Orijinal kullanım kılavuzunu daha sonra tekrar kullanmak ya da cihazın sonraki kullanıcılarına iletmek üzere saklayın.

Çevrim içi kullanım kılavuzunu açmak için QR kodunu® burada bulabilirsiniz:



Ticari marka

QR kodu® DENSO WAVE INCORPORATED'in tescilli ticari markasıdır.

## Γενικές πληροφορίες

### Tehlike kademeleri

#### ⚠ TEHLİKE

• Ağır bedensel yaralanmalar ya da ölüme neden olan direkt bir tehlikeye yönelik uyarı.

#### ⚠ UYARI

• Ağır bedensel yaralanmalar ya da ölüme neden olabilecek olası tehlikeli bir duruma yönelik uyarı.

#### ⚠ TEDBİR

• Hafif yaralanmalara neden olabilecek olası tehlikeli bir duruma yönelik uyarı.

#### DIKKAT

• Maddi hasarlara neden olabilecek olası tehlikeli bir duruma yönelik uyarı.

### Temizlik robotu güvenlik uyarıları

Kullanım kılavuzundaki uyarıların yanı sıra yasa koyucunun belirlediği genel güvenlik ve kaza önleme yönetmelikleri dikkate alınmalıdır.

Cihazın lazer radarı, lazer sınıfı 1 ürün güvenliği için IEC 60825-1:2014 standardına uygundur ve insan vücudu için zararlı lazer ışınımı üretmez.

⚠ **TEHLİKE** • Boğulma tehlikesi. Ambalaj folyolarını çocuklardan uzak tutunuz. • Patlama tehlikesi bulunan alanlarda işletilmesi yasaktır. • Cihazı, ortam havasında benzin, kalorifer yağı, tiner, solvent, gazyağı veya ispirto gibi yanıcı gazların bulunduğu odalarda çalıştırmayın (patlama tehlikesi). • Cihazı, açık bir şömine, ateş yanan veya köz bulunan odalarda gözetimsiz çalıştırmayın. • Cihazı gözetimsiz olarak yanan maddelerin olduğu odalarda çalıştırmayın.

⚠ **UYARI** • Fiziksel, duyuusal veya zihinsel kabiliyetleri azalmış veya deneyim ve bilgi eksikliği olan kişiler, yalnızca düzgün şekilde gözetim altında tutulmaları ya da güvenlik konusunda eğitilmiş bir kişi tarafından cihazın güvenli kullanımı ile ilgili talimat almaları ve ortaya



## Şarj istasyonu güvenlik talimatları

**⚠ TEHLİKE** • Cihazı sadece alternatif akıma bağlayın. Tip levhasında yazılı olan gerilim şebeke gerilimi ile aynı olmak zorundadır. • Güvenlik nedenleriyle cihazı mutlak surette bir hatalı akım koruma şalteri (maks. 30 mA) ile çalıştırmanız önerilir. • Elleriniz ıslak veya nemliyken fişi ve prizi kesinlikle tutmayın.

**⚠ UYARI** • Cihazı sadece bir elektrik uzmanı tarafından IEC 60364-1 uyarınca düzenlenmiş olan bir prize takın. • Şebeke geriliminin uygunluğunu şarj cihazının tip etiketinde belirtilen gerilim bilgisi ile kontrol edin.

• Cihaz elektrikli yapı parçaları içermektedir, cihazı akar su altında yıkamayın. • Tüm temizlik ve bakım çalışmalarından önce cihazı kapatın ve elektrik fişini çekin. • Temizlik robotu RCV 5 sadece parça numarası 9.773-014.0 olan bir şarj istasyonunun şarj tertibatında şarj edilebilir.

**⚠ TEDBİR** • Onarım çalışmalarını ve elektrikli yapı parçaları üzerindeki çalışmaların sadece yetkili müşteri hizmetleri tarafından yapılmasını sağlayın. • Her temizleme / bakımdan önce cihazı kapatın ve şebeke fişini çekin. • Sıkı oturmayan giysiler, saçlar veya takılar, cihazın hareketli parçaları tarafından kapıldığında yaralanma tehlikesi söz konusudur. Giysi ve takıları, makinenin hareketli parçalarından uzak tutun. Uzun saçları toplayın. • Yaralanma tehlikesi. Çalışma sırasında asla parmaklarınızı veya aletleri cihazın dönen fırçası silindirin içine sokmayın. • Temizlik robotunun etrafta dolanmasından dolayı tökeleme riskine dikkat edin. • Kaza ve yaralanma tehlikesi. Taşıma ve depolama esnasında cihazın ağırlığını dikkate alın, bkz. kullanım kılavuzu Teknik veriler bölümü. • Emniyet düzenleri sizin emniyetiniz içindir. Emniyet düzenlerini asla değiştirmeyin veya baypas etmeyin.

**⚠ DİKKAT** • Temizlik sırasında aşındırıcı, cam veya genel amaçlı temizleyicileri kullanmayın. • Cihazı 0 °C'nin altındaki sıcaklıklarda çalıştırmayın. • Cihazı sadece iç mekanlarda kullanın. • Cihazı, alarm sistemi veya hareket dedektörü ile emniyete alınmış odalarda çalıştırarak karşı koruyun. • Cihazı sadece 0°C ile +35 °C arasındaki sıcaklıklarda çalıştırın. • Cihazın hasar görmesi. Cihazın üzerine çıkmayın ve üzerine çök, eşya veya evcil hayvan koymayın. • Örn. masa veya küçük mobilya üzerinde duran eşyalar cihazın çarpması nedeniyle düşebilir. • Cihaz, aşağı sarkan elektrikli kablolarına, masa örtülerine, kordonlara vb. takılabilir ve bu nedenle eşyaları devirebilir. • Cihazı kullanmadan önce, temizlik sırasında kabloları arkasında sürüklememesi için yerdeki tüm kabloları kaldırın. • Cihazın çarpıp hasar vermesini önlemek için örn. vazo gibi yerdeki kırılabilir veya boşa duran eşyaları kaldırın. • Cihazı örn. bir kanepede gibi yerden yüksek bir bölgede çalıştırmayın. • Cihaz için düşme tehlikesi tüm alanları çevreleyerek kapatın. Örn. sınırlama bulunmayan merdivenler veya galeriler. • Cihazı sıvı veya yapışkan maddeler içeren zeminlerde kullanmayın. • Cihazı yüksek hızlı halların temizlenmesi için kullanmayın. • Lazer radanına (LiDAR) hasar verilir. Cihazı ters çevirmeyin (lazer radarının (LiDAR) muhafazası asla yere veya sert yüzeylere temas etmemelidir). • Cihazı lazer radarının (LiDAR) kapağından tutarak taşımayın. • Cihazı kırık cam, çakıl veya oyuncak parçaları gibi keskin veya büyük nesnelere çektirmeyin. • Cihazın içine herhangi bir sıvı püskürtmeyin ve kullanmadan önce toz haznesinin kuru olduğundan emin olun. • Cihazı tam olarak şarj edilmiş ve kapatılmış vaziyette serin ve kuru bir yerde saklayın.

**Not** • Temizlik robotu siyah halıların üzerindeki tozu zor algılar.

**⚠ DİKKAT** • Şarj istasyonunu sadece iç mekanlarda kullanın. • Şarj istasyonunu örn. Kalfiter gibi ısı kaynaklarının yakınına koymayın. • Şarj istasyonunu sadece iç mekanlarda, serin ve kuru bir yerde saklayın.


• Akünün derin deşarj olmasını önlemek için temizlik robotunu ayda en az bir kez şarj edin. • Tüm temizlik ve bakım çalışmalarından önce şarj istasyonunu kapatın.

## Amaca uygun kullanım

Cihaz, şarj istasyonu ve akü ile çalışan temizlik robotu olmak üzere iki üniteden oluşmaktadır.

- Cihaz, iç mekanlarda tekstil ve sert zemin kaplamalarının tam otomatik olarak temizlenmesi için tasarlanmıştır. Cihaz, tüm yaygın zemin kaplamaları üzerinde bağımsız olarak sürekli bakım temizliği için kullanılabilir.
- Bu cihaz, özel kullanım için geliştirilmiştir ve ticari amaçlı kullanımı öngörülmemiştir.

## Çevre koruma

 Paketleme malzemeleri geri dönüştürülebilir. Lütfen ambalajı evsel çöpe atmayın ve geri dönüşüm gönderin.

Kullanılmış cihazlar, geri dönüştürülebilir özellikli olan ve değerlendirilmesi gereken değerli malzemeler içerir. Piller ve akü paketleri, çevreye bırakılmaması gereken maddeler içerir. Lütfen eski cihazları, pilleri ve akü paketlerini uygun toplama sistemlerine götürün. Yasa koyucunun lityum akülerin kullanımıyla ilgili önerilerini dikkate alın. Kullanılmış ve arızalı akü paketlerini geçerli düzenlemelere göre tasfiye edin.

## İçerik maddelerine yönelik uyarılar (REACH)

İçerik maddelerine yönelik güncel bilgiler için bkz.: [www.kaercher.de/REACH](http://www.kaercher.de/REACH)

## Aksesuarlar ve yedek parçalar

Sadece orijinal aksesuarlar ve orijinal yedek parçalar kullanın. Bu parçalar cihazın güvenli ve arızasız çalışmasını sağlar.

Aksesuar ve yedek parçalara ilişkin bilgiler için adres: [www.kaercher.com](http://www.kaercher.com).

## Teslimat kapsamı

Cihazınızın teslimat kapsamı ambalajı üzerinde gösterilmiştir. Ambalaj açıldığında içindeki parçalarda eksiklik olup olmadığını kontrol edin. Aksesuarların eksik olması durumunda ya da nakliye hasarlarında yetkili satıcınızı bilgilendirin.

## Cihaz açıklaması

### Şekil A

- ① Sıfırlama anahtarı
- ② Kapak üst
- ③ Lazer sensörü (LiDAR)
- ④ Açma / Kapatma tuşu
- ⑤ "Şarj istasyonuna dön" tuşu
- ⑥ Silme bezi
- ⑦ Fırça
- ⑧ Akü bölmesi
- ⑨ Tekerlek
- ⑩ Düşme sensörü
- ⑪ Çarpışma sensörü
- ⑫ Yan fırça
- ⑬ Ultrasonik sensör
- ⑭ Kameralı 3D sensör
- ⑮ Şarj kontakları
- ⑯ Silme bezi tutucusu
- ⑰ Fırça kapağı
- ⑱ Toz haznesi
- ⑲ Su deposu
- ⑳ Temizleme aracı
- ㉑ Şarj istasyonu
- ㉒ Elektrik fişi

## İşlev açıklaması

Cihaz, bir şarj istasyonu ve akü ile çalışan bir temizlik robotundan oluşmaktadır.

Mobil temizlik robotu enerjisini dahili bir aküden alır. Temizlik robotu bir akü şarjı ile 120 dakikaya kadar temizlik yapabilir. Akü şarjı azaldığında cihaz şarj olmak için otomatik olarak şarj istasyonuna döner.

Temizlik robotu sistematik olarak hareket eder. Kameralı 3D lazer sensörü (LiDAR) yardımıyla odayı tarar ve adım adım temizler. Yüksekliği en az LiDAR kulesi kadar olan engellerden kaçınır.

Yapay zeka, temizlik robotunun kablolar veya ayakkabılar gibi karmaşık engellerin etrafında sorunsuz bir şekilde geçmesine yardımcı olur.

Akıllı sürüş stratejisinin yapay zeka tarafından hesaplanması ve ardından engellerden kaçınılması nedeniyle, robotun düz yollarda serbest alanı temizlemek için normal yolculuğuna devam etmesi, engel durumuna bağlı olarak birkaç saniye sürebilir.

Temizlik robotunun alçak yapısı; yatak, kanepeler ve dolap gibi mobilyaların altını da temizleyebilmesini mümkün kılar.

Ultrasonik sensör halıları algılar ve ıslak temizleme veya kombi temizlik sırasında bunların dahil edilmesini önler. Sadece kuru temizleme seçildiğinde cihaz halılarda emiş gücünü artırır (Autoboost).

Merdivenleri ve basamakları algılayan düşme sensörleri, düşmeyi önler.

Çarpışma sensörleri engelleri algılar ve bunların etrafından döner.

Temizlik robotunun aküsü şarj istasyonunda şarj edilir. Temizlik robotu temizlik işlemine şarj istasyonundan başlarsa, akü şarjı azaldığından tekrar şarj istasyonuna döner.

Şarj işlemi biter bitmez temizlik robotu otomatik olarak şarj istasyonundan ayrılır ve temizlik işine devam eder. Temizlik robotu temizleme işlemini bitirdiğinde şarj olmak için şarj istasyonuna döner.

### Durum göstergeleri

| LED gösterge              | Durum   |
|---------------------------|---|
| Mavi yanar                | Otonom sürüş  |
| Yavaş mavi yanıp sönme    | Otonom sürüş duraklatıldı                                 |
| Hızlı mavi yanıp sönme    | WiFi bağlantı modu  |
| Yavaş yeşil yanıp sönme   | Temizlik robotu şarj oluyor                               |
| Yeşil yanıyor             | Temizlik robotu tamamen şarj oldu veya başarıyla bağlandı |
| Yavaş kırmızı yanıp sönme | Başlamak için akü çok boş                                 |
| Hızlı kırmızı yanıp sönme | Hata durumu   |

### Fonksiyonlar

#### Uyku modu

Temizlik robotu, 5 dakika hareketsiz kaldıktan sonra otomatik olarak uyku moduna geçer. Robotu uyandırmak için herhangi bir tuşa basın.

- Temizlik robotu, şarj istasyonunda dururken uyku moduna geçmiyor.
- Temizlik robotu, 6 saatten fazla uyku modundaydıysa otomatik olarak kapanacaktır

#### Hata modu

Temizlik robotu çalışma sırasında bir hatayla karşılaşırsa göstergeler kırmızı renkte yanıp söner ve bir sinyal sesi duyulur.

Çözüm için bkz. Bölüm *Arıza durumunda yardım*.

Eğer 5 dakika içerisinde herhangi bir işlem yapılmazsa temizlik robotu otomatik olarak uyku moduna geçecektir.

#### "Rahatsız etmeyin" modu

"Rahatsız etmeyin" standart olarak ayarlanmıştır. "Rahatsız etmeyin" modunda temizlik robotu, iptal edilen bir temizliğe devam etmez, programlanmış temizlikleri gerçekleştirmez ve sesli uyarılar vermez.

"Rahatsız etmeyin" modu uygulamada devre dışı bırakılabilir. Uygulamanın indirilmesi *Temizlik robotunu Wi-Fi'ye ve uygulamaya bağlayın* bölümünde açıklanmıştır.

## İlk çalıştırma

### Şarj istasyonunu yerleştirme

#### ⚠ UYARI

Temizlik robotu RCV 5 sadece parça numarası 9.773-014.0 olan bir şarj istasyonunun şarj tertibatında şarj edilebilir.

- Kurulum yerini, temizlik robotu şarj istasyonuna kolayca ulaşabilecek şekilde seçin.
  - Şarj istasyonunun solunda ve sağında en az 0,5 m ve şarj istasyonunun önünde en az 1,5 m mesafe olmasını sağlayın.
  - Kurulum yeri doğrudan güneş ışığına maruz kalmamalıdır.
1. Şarj istasyonunu kurun.

#### Şekil B

2. Cihaz fişi Elektrik kablosunu şarj istasyonunun yan tarafındaki kablo tutucuya takın.

#### Şekil C

3. Şebeke fişini takın.

### Temizlik robotunu şarj istasyonuna bağlayın

#### Şekil D

1. Temizlik robotunu şarj istasyonunun önünde yere koyun.
2. Açma/Kapama şalterini 3 saniye basılı tutun. Temizlik robotu açılır.
3. Gösterge yanar yanmaz temizlik robotunu manuel olarak şarj istasyonuna yerleştirin ve şarj kontaklarının iyi temas ettiğinden emin olun.

İlk çalıştırmadan sonra temizlik robotu otomatik olarak şarj istasyonuna gider.

### Temizlik robotunu WiFi'ye ve uygulamaya bağlayın

Temizlik robotu, doğrudan cihazdaki düğmeler aracılığıyla veya WiFi özellikli bir mobil cihaz aracılığıyla bir uygulama ile kontrol edilebilir. Mevcut olan tüm fonksiyonları kullanabilmek için temizlik robotunu Kärcher Home Robots uygulaması aracılığıyla kontrol etmenizi öneririz.

Uygulamayı indirmeden önce aşağıdakilerden emin olun:

- Mobil cihaz internete bağlı.
- Router'ın 2,4 GHz WiFi'si etkin.
- Yeterli WiFi kapsama alanı sağlanmış durumda.

Kärcher Home Robots uygulamasını Apple App Store® veya Google Play™ Store'dan indirin.



- Google Play™ ve Android™ Google Inc. şirketinin markaları veya tescilli ticari markalarıdır.
- Apple® ve App Store® Apple Inc. şirketinin markaları veya tescilli ticari markalarıdır.

Kärcher Home Robots uygulaması, diğerlerinin yanı sıra aşağıdaki ana fonksiyonları sunar:

- Odaların ve çoklu katların haritalanması
- Zaman programlarının ayarlanması
- Gidilmeyecek bölgelerin ve sanal duvarların belirlenmesi
- Hatalar veya arızalar ve temizleme ilerlemesi hakkında notlar
- Temizleme tercihlerini ayarlama (emiş modları)
- Temizleme bölgelerinin düzenlenmesi
- "Rahatsız etmeyin" modunun etkinleştirilmesi / devre dışı bırakılması
- Ayrıntılı arıza yardımı ile SSS
- KÄRCHER Servis Merkezleri için iletişim bilgileri

### Temizlik robotunu Kärcher Home Robots uygulamasına ve WiFi'ye bağlama:

1. Kärcher Home Robots uygulamasını Apple App Store veya Google Play Store'dan indirin.
2. Kärcher Home Robots uygulamasını açın.
3. Bir hesap oluşturun (henüz kayıt olmadıysanız).
4. İstedığınız temizlik robotunu ekleyin.
5. Uygulamanın adım adım talimatlarını takip edin.

## İşletime alma

### Toz haznesini takılması

Kuru temizleme için silme bezini ve silme bezi tutucusunu çıkarın, bkz. Bölüm *Silme bezi tutucusunun sökülmesi*.

#### Şekil E

1. Üst kapağı açın.
2. Toz haznesini duyulur şekilde yerine oturana kadar yerine itin.
3. Üst kapağı kapatın.

### Toz haznesinin sökülmesi

#### Şekil F

1. Üst kapağı açın.
2. Mandalı bastırın.
3. Toz haznesini çıkarın.

### Su deposunun takılması

Su depolu, kalite kontrol nedeniyle az miktarda artık su içerebilir. Bu normaldir.

#### Şekil G

1. Su deposunu, duyulur şekilde yerine oturana kadar temizlik robotunun içine yatay olarak itin.

### Su deposunun çıkarılması

1. Herhangi bir tuşa basın. Temizlik robotu durur.
2. Su deposunu çıkarın.

#### Şekil H

- a Kilitleme tuşunu aşağı doğru itin.
- b Su deposunu yatay olarak temizlik robotundan dışarı çekin.

### Silme bezinin yerleştirilmesi

1. Silme bezini, silme bezi tutucusunun yuvasına yerleştirin ve cırt cırtlı tutturucuya takın.

#### Şekil I

### Silme bezinin sökülmesi

1. Herhangi bir tuşa basın. Temizlik robotu durur.
2. Silme bezini silme bezi tutucusunun cırt cırtlı kısmından çekerek alın.

#### Şekil J

## Silme bezi tutucusunun takılması

1. Silme bezi tutucusunu takın.

### Şekil K

- a Mandalları sıkın.
- b Silme bezi tutucusunu, duyulur şekilde yerine oturana kadar temizlik robotunun içine yatay olarak itin.

## Silme bezi tutucusunun sökülmesi

1. Herhangi bir tuşa basın.  
Temizlik robotu durur.
2. Silme bezi tutucusunu sökün.

### Şekil L

- a Mandalları sıkın.
- b Silme bezi tutucusunu çıkarın.

## WiFi bağlantısının sıfırlanması

Yeni bir router'a geçerseniz veya WiFi şifrenizi değiştirirseniz, robot temizleyicinin WiFi bağlantısını sıfırlamanız gerekecektir.

### Not

*Yalnızca 2,4 GHz WiFi ağları desteklenir.*

1. Temizlik robotunu çalıştırın, bkz. Bölüm *Temizlik robotunun çalıştırılması*.
2. Açma/kapama tuşuna ve "Şarj istasyonuna dön" tuşuna aynı anda 7 saniye boyunca bir ses şunu söyleyene kadar basın: "WiFi bağlantısını sıfırlama ve ağ yapılandırma moduna giriş".
3. Temizlik robotunu şarj istasyonuna bağlayın, bkz. Bölüm *Temizlik robotunu şarj istasyonuna bağlayın*.

## Fabrika ayarlarını geri yükleme

- Reset tuşunu 3 saniye basılı tutun.  
Fabrika ayarları geri yüklendi  
Donanım yazılımının en son sürümü yüklendi.
- Reset tuşunu 10 saniye basılı tutun.  
Fabrika ayarları geri yüklenir.  
Tüm ağ bağlantısı bilgileri, harita bilgileri, planlanmış görevler ve rahatsız etmeyin bilgileri ve özelleştirme bilgileri silinir.  
Emiş gücü standart değere sıfırlanır.

## Temizleme bölgelerini düzenleme

Temizlik robotu yalnızca seçilen alan içinde temizlik yapar. Temizleme bölgeleri yalnızca uygulama ile düzenlenebilir. Uygulamanın indirilmesi *Temizlik robotunu WiFi'ye ve uygulamaya bağlayın* bölümünde açıklanmıştır.

- Uygulamanın adım adım talimatlarını takip edin.

## Sanal duvarları düzenleme

Sanal duvarlar ve bloke bölgeler, temizlik robotunun temizlenmemesi gereken alanlara girmesini engeller. Sanal duvarlar sadece uygulama ile düzenlenebilir. Uygulamanın indirilmesi *Temizlik robotunu WiFi'ye ve uygulamaya bağlayın* bölümünde açıklanmıştır.

- Uygulamanın adım adım talimatlarını takip edin.

## Haritalamayı etkinleştirme

Temizlik robotu şarj istasyonundan başlar ve bir temizlik görevini tamamladıktan sonra ve şarj olduktan sonra haritasını otomatik olarak günceller.

Haritalama yalnızca uygulama kullanılarak düzenlenebilir. Uygulamanın indirilmesi *Temizlik robotunu WiFi'ye ve uygulamaya bağlayın* bölümünde açıklanmıştır.

### Not

*Haritanın kaybolmaması için, ilk haritalama yapıldıktan sonra harita kaydedilinceye kadar birkaç saniye bekleyin.*

- Uygulamanın adım adım talimatlarını takip edin.

## İşletim

## DIKKAT

### Nem kaynaklı hasarlar

*Şarj etmeden önce ve kullanılmadığında silme bezini silme bezi tutucusu ile birlikte çıkarın, bkz. Bölüm Silme bezi tutucusunun sökülmesi.*

*Şarj etmeden önce ve kullanılmadığında su deposunu çıkarın, bkz. bölüm Su deposunun çıkarılması. Halıları sanal duvarlara koruyun, bkz. Bölüm Sanal duvarları düzenleme.*

## Temizlik robotunun çalıştırılması

### Not

*Şarj seviyesi çok düşük olduğu için çalıştırmıyorsa temizlik robotunu doğrudan şarj istasyonunun üzerine yerleştirin, bkz. Bölüm İlk çalıştırma.*

1. Temizlik robotu şarj istasyonunda değil de bekleme modundaysa açma/kapama tuşunu basılı tutun. Sinyal ışığı, temizlik robotu çalışmaya başlarken yaklaşık 15 saniye yanıp söner ve ardından sürekli yanar.  
Temizleme robotu, başlatma işlemini tamamladıktan sonra sesli bir sinyal verir.
2. Temizlik robotunu doğrudan şarj istasyonuna koyun.
3. Açma/Kapama tuşuna basın.  
İlk kez devreye alındığında temizlik robotu haritalamaya başlar.  
Çalıştırıldığında temizlik robotu temizlemeye başlar.

## Temizleme modlarını ayarlama

Temizleme modları yalnızca uygulama kullanılarak düzenlenebilir. Uygulamanın indirilmesi *Temizlik robotunu WiFi'ye ve uygulamaya bağlayın* bölümünde açıklanmıştır.

Aşağıdaki temizleme modları mevcuttur:

- Kuru temizleme
- Kombine temizleme
- Yıkayarak temizleme

Temizleme modlarında emiş gücü ve su miktarı ayarlanabilmektedir.

### Emiş gücü:

- Sessiz
- Standart
- Orta
- Turbo

### Su miktarı:

- Düşük
- Orta
- Yüksek

## Temizlik robotunun kapatılması

### Not

*Temizlik robotu, şarj istasyonunda dururken kapatılmaz.*

### Not

*Uzun çalışma molalarından önce temizlik robotunu tamamen şarj edin.*

## DIKKAT

### Nem kaynaklı hasarlar

*Silme bezinin silme bezi tutucusu ile birlikte çıkarılması, bkz. Bölüm Silme bezi tutucusunun sökülmesi. Su deposunu çıkartın, bkz. bölüm Su deposunun çıkarılması.*

1. Temizlik robotu şarj istasyonunda değil de bekleme modundaysa açma/kapama tuşunu basılı tutun.  
Temizlik robotu kapanır.

## Temizlemeyi duraklatma

1. Temizlik sırasında herhangi bir düğmeye basın. Temizlik robotu durur.
2. Açma/Kapama tuşuna basın. Temizlemeye devam edilir.
3. "Şarj istasyonuna dön" tuşuna basın. Temizleme iptal edilir ve temizlik robotu şarj istasyonuna geri döner.

## Temizlik robotunu manuel olarak şarja gönderin

1. Temizlik robotu hareket ediyorsa herhangi bir tuşa basın. Temizlik robotu durur.
2. "Şarj istasyonuna dön" tuşuna basın. Temizlik robotu, şarj olmak için şarj istasyonuna gider.

Robot temizleyici, bir temizlik görevini tamamladığında veya bir temizlik işlemi sırasında enerjisi yetmezse şarj olmak için otomatik olarak şarj istasyonuna geri döner.

## Kuru silme

1. Gerekirse toz haznesini boşaltın, bkz. bölüm *Toz haznesinin boşaltılması*.
2. Kuru silme bezini silme bezi tutucuya yerleştirin, bkz. bölüm *Silme bezinin yerleştirilmesi*.
3. Açma/Kapama tuşuna basın. Temizlik robotu temizlemeye başlar.

## Islak silme

### Not

*Su deposunu boşalttıktan sonra hortumlarda damlalar kalabilir. Temizlik robotu boş bir su deposu ile çalıştırılırsa bu damlalar tahliye edilebilir.*

## DIKKAT

**Korozyon ve kimyasal bileşenler nedeniyle su deposunda hasar**

*Su deposuna herhangi bir temizlik maddesi, dezenfektan veya diğer temizlik ürünlerini doldurmayın.*

*Su deposuna sıcak su doldurmayın.*

*Su deposunu suya batırmayın.*

*Su deposunu yerleştirmeden önce su deposunun metal temas noktalarını kurutun.*

1. Herhangi bir tuşa basın. Temizlik robotu durur.
2. Su deposunu çıkarın, bkz. bölüm *Su deposunun çıkarılması*.
3. Su doldurun.

### Şekil M

- a Su deposu kapağını açın.
  - b Su deposunu doldurun.
  - c Su deposu kapağını kapatın.
4. Su deposunu duyulur şekilde yerine oturana kadar yerine itin.

### Şekil G

5. Bezi akan su altında nemiendirin ve fazla suyu çıkarmak için sıkın.
6. Silme bezi tutucusunu takın, bkz. bölüm *Silme bezi tutucusunun takılması*.
7. Silme bezini takın, bkz. bölüm *Silme bezinin yerleştirilmesi*.
8. Açma/Kapama tuşuna basın. Temizlik robotu temizlemeye başlar.

## Suyun ilave edilmesi

1. Herhangi bir tuşa basın. Temizlik robotu durur.

2. Su deposunu çıkarın, bkz. bölüm *Su deposunun çıkarılması*.
3. Su doldurun.

### Şekil M

- a Su deposu kapağını açın.
  - b Su deposunu doldurun.
  - c Su deposu kapağını kapatın.
4. Su deposunu, duyulur şekilde yerine oturana kadar temizlik robotunun içine yatay olarak itin.

### Şekil G

5. Açma/Kapama tuşuna basın. Temizlemeye devam edilir.

## Su deposunun boşaltılması

1. Herhangi bir tuşa basın. Temizlik robotu durur.
2. Su deposunu çıkarın, bkz. bölüm *Su deposunun çıkarılması*.
3. Su deposu kapağını açın.
4. Su deposunu ters çevirin ve açıklıktan suyu boşaltın.

### Şekil O

5. Su deposunu, duyulur şekilde yerine oturana kadar temizlik robotunun içine yatay olarak itin.

### Şekil G

6. Açma/Kapama tuşuna basın. Temizlemeye devam edilir.

## Toz haznesinin boşaltılması

1. Herhangi bir tuşa basın. Temizlik robotu durur.
2. Toz haznesini çıkarın, bkz. bölüm *Toz haznesinin sökülmesi*.
3. Toz haznesini boşaltın.

### Şekil N

- a Filtre kapağını açın.
  - b Filtre kapağını çıkarın.
  - c Toz haznesini boşaltın.
  - d Filtre kapağını takın.
  - e Filtre kapağını kapatın.
4. Toz haznesini takın, bkz. bölüm *Toz haznesini takılması*.
  5. Açma/Kapama tuşuna basın. Temizlemeye devam edilir.

## Silme bezinin temizlenmesi

Silme bezi, bir temizleme işlemi sırasında temizlenebilir.

1. Herhangi bir tuşa basın. Temizlik robotu durur.
2. Silme bezini çıkartın, bkz. bölüm *Silme bezinin sökülmesi*.
3. Silme bezini temizleyin.
4. Silme bezini takın, bkz. bölüm *Silme bezinin yerleştirilmesi*.
5. Açma/Kapama tuşuna basın. Temizlemeye devam edilir.

## Taşıma

Cihaz mümkünse sadece orijinal ambalajı içerisinde taşınmalı veya geri gönderilmelidir. Orijinal ambalaj mevcut değilse lütfen servis birimize başvurun.

## Taşımaya ilişkin güvenlik bilgileri

Lityum iyon akü tehlikeli mallar kanununun gerekliliklerine tabidir.

Hasarsız ve çalışan bir akü, kullanıcı tarafından kamuya açık trafik alanında herhangi bir kısıtlama olmaksızın taşınabilir.

Üçüncü taraflarca (nakliye şirketleri) gönderimde, ambalajlama ve etiketleme için özel şartlara uyun. Yerel yönetmelikleri dikkate alın.

## Depolama

### DIKKAT

**Yanlış depolama nedeniyle temizlik robotunda hasar**

Temizlik robotunu ters çevirip depolamayın. Lazer radarının (LiDAR) muhafazası asla zemine veya eşyalara temas etmemelidir.

Temizlik robotunun üzerine herhangi bir nesne koymayın.

Temizlik robotunu tam olarak şarj edilmiş ve kapatılmış vaziyette serin ve kuru bir yerde saklayın.

### Not

Akünün aşırı deşarj olmasını önlemek için temizlik robotunu en geç 5 ay sonra tekrar tam olarak şarj edin.

1. Temizlik robotunun temizlenmesi, bkz. Bölüm *Temizlik*.
2. Temizlik robotunun tam olarak şarj edilmesi, bkz. Bölüm *Temizlik robotunu manuel olarak şarja gönderin*.
3. Şarj cihazını elektrik prizinden ve istasyondan çıkarın.
4. Temizlik robotunun kapatılması, bkz. Bölüm *Temizlik robotunun kapatılması*.
5. Temizlik robotunu serin ve kuru bir yerde saklayın.

## Bakım ve koruma

### Temizlik

#### Toz haznesinin temizlenmesi

1. Herhangi bir tuşa basın. Temizlik robotu durur.
2. Toz haznesini çıkarın, bkz. bölüm *Toz haznesinin sökülmesi*.
3. Toz haznesini boşaltın, bkz. bölüm *Toz haznesinin boşaltılması*.

### DIKKAT

**Elektronik bileşenlerde hasar**

Toz haznesini nemli temizlemeyin.

4. Toz haznesini birlikte verilen temizleme aletiyle temizleyin.

#### Şekil P

5. Filtre kapağını kapatın.
6. Toz haznesini takın, bkz. bölüm *Toz haznesini takılması*.
7. Açma/Kapama tuşuna basın. Temizlemeye devam edilir.

#### Su deposunun temizlenmesi

1. Herhangi bir tuşa basın. Temizlik robotu durur.
2. Su deposunu çıkarın, bkz. bölüm *Su deposunun çıkarılması*.
3. Su deposunu ters çevirin ve boşaltın.
4. Su deposunu temizleyin.
5. Su deposunu, duyulur şekilde yerine oturana kadar temizlik robotunun içine yatay olarak itin.

#### Şekil G

6. Açma/Kapama tuşuna basın. Temizlemeye devam edilir.

#### Filtrenin temizlenmesi

Filtrenin düzenli olarak temizlenmesini öneririz. Böylece filtrenin tıkanması önlenir.

1. Herhangi bir tuşa basın.

Temizlik robotu durur.

2. Toz haznesini çıkarın, bkz. bölüm *Toz haznesinin sökülmesi*.
3. Filtreyi sökün.  
**Şekil Q**
  - a Mandalı bastırın.
  - b Kapağı açın.
  - c Filtreyi çıkarın.
4. Filtreyi, birlikte teslim edilen temizleme aletini kullanarak akan su altında temizleyin.
5. Filtrenin tamamen kurumasını bekleyin.
6. Filtreyi takın.  
**Şekil R**
  - a Filtreyi yerine bastırın.
  - b Toz haznesi kapağını kapatın.
7. Toz haznesini takın, bkz. bölüm *Toz haznesini takılması*.
8. Açma/Kapama tuşuna basın. Temizlemeye devam edilir.

#### Fırçanın temizlenmesi

1. Fırçayı sökün.  
**Şekil S**
  - a Mandalları sıkın.
  - b Fırça kapağını çıkarın.
  - c Fırçayı çıkarın.
  - d Fırça yatağını çıkarın.
2. Fırçayı ve fırça yataklarını birlikte teslim edilen temizleme aleti ile temizleyin.
3. Fırçayı takın.  
**Şekil T**
  - a Fırça yatağını takın.
  - b Fırçayı yerleştirin.
  - c Fırça kapağını oturtun ve duyulur şekilde yerine geçinceye kadar aşağı bastırın.

#### Yan fırçanın temizlenmesi

1. Yan fırçayı sökün.  
**Şekil U**
2. Yan fırçayı temizleyin.
3. Yan fırçayı takın.

#### Düşme sensörlerinin temizlenmesi

Düşme sensörlerini ayda bir temizleyin.

#### Şekil V

1. Düşme sensörlerini yumuşak bir bezle silin.

#### 3D sensörün temizlenmesi

3D sensördeki kir ve toz, temizlik robotunun engel algılamasını olumsuz yönde etkileyebilir.

#### Şekil W

1. 3D sensörü yumuşak, tozsuz bir bezle silin.

#### Değiştirme

##### Filtreyi değiştirme

Filtreyi 3 ila 6 ay sonra değiştirmenizi öneririz.

1. Herhangi bir tuşa basın. Temizlik robotu durur.
2. Toz haznesini çıkarın, bkz. bölüm *Toz haznesinin sökülmesi*.
3. Filtrenin sökünü.  
**Şekil Q**
  - a Mandalı bastırın.
  - b Kapağı açın.
  - c Filtrenin çıkarın.
4. Filtrenin, birlikte teslim edilen temizleme aletini kullanarak akan su altında temizleyin.
5. Filtrenin tamamen kurumasını bekleyin.

6. Filtrenin takın.

**Şekil R**

a Filtreyi yerine bastırın.

b Toz haznesi kapağını kapatın.

7. Toz haznesini takın, bkz. bölüm *Toz haznesini takılması*.

**Fırçanın değiştirilmesi**

Fırçayı 6 ila 12 ay sonra değiştirmenizi öneririz.

1. Fırçayı sökün.

**Şekil S**

a Mandalları sıkın.

b Fırça kapağını çıkarın.

c Fırçayı çıkarın.

d Fırça yatağını çıkarın.

2. Yeni fırçayı takın.

**Şekil T**

a Fırça yatağını takın.

b Fırçayı yerleştirin.

c Fırça kapağını oturtun ve duyulur şekilde yerine geçinceye kadar aşağı bastırın.

**Yan fırçanın değiştirilmesi**

Yan fırçayı 3 ila 6 ay sonra değiştirmenizi öneririz.

**Not**

*Hasarı görmesini önlemek için robotu lazer sensörünün (LiDAR) üzerine koymayın.*

1. Temizlik robotunu ters çevirin.

2. Yan fırçayı sökün.

**Şekil U**

3. Yeni yan fırçayı takın.

**Akünün değiştirilmesi**

Temizlik robotu kısa bir temizlik seansından sonra sürekli olarak şarj etmek için istasyona gidiyorsa akü hizmet ömrünün sonuna gelmiştir.

1. Temizlik robotunun kapatılması, bkz. Bölüm *Temizlik robotunun kapatılması*.

2. Temizlik robotunu müşteri hizmetlerine gönderin.

Lityum iyon akülerinin gönderilmesi ile ilgili yönetmelikleri dikkate alın, bkz. Bölüm *Taşıma*.

**Arıza durumunda yardım**

Arızaların sebepleri çoğu zaman aşağıdaki genel bakış yardımıyla kendiniz giderebileceğiniz kadar basittir. Ka-

rarsızlık durumunda veya burada adı geçmeyen arızalarda lütfen yetkili müşteri hizmetlerine başvurun.

| Hata  | Nedeni  | Hatanın giderilmesi  |
|---|---|--|
| <b>Akü şarj olmuyor</b>   | Şarj kontakları kirlenmiştir.   | 1. Hem şarj istasyonundaki hem de temizlik robotundaki şarj kontaklarını kuru bir bezle silin.   |
|   | Ortam sıcaklığı 0 °C'nin altında veya 35°C'nin üzerinde.  | 1. Temizlik robotunu 0°C'nin üzerindeki ve 35°C'nin altındaki sıcaklıklarda kullanın.  |
| <b>Temizlik robotu şarj istasyonuna geri dönmüyor</b>                         | Akü deşarj olmuş.   | 1. Temizlik robotunu manuel olarak şarj istasyonuna yerleştirin ve tamamen şarj olmasına izin verin.   |
|   | Temizlik robotu şarj istasyonundan çok uzakta.  | 1. Temizlik robotunu şarj istasyonuna yaklaş-<br>tırın.<br>2. Temizlik robotunu manuel olarak şarj istasyonuna yerleştirin.                  |
|   | Şarj istasyonunun çevresinde yeterli alan yok.  | 1. Şarj istasyonunun çevresinde yeterli alan olduğundan emin olun, bkz. Bölüm <i>Şarj istasyonunu yerleştirme</i> .                          |
|   | Şarj istasyonunun çevresinde çok fazla engel var.   | 1. Şarj istasyonunu daha açık bir alana kurun, bkz. Bölüm <i>Şarj istasyonunu yerleştirme</i> .  |
|   | Temizlik robotu, daha büyük bir mesafe hareket ettirdiğinde çevresini yeniden tarayıp öğrenir.            | 1. Temizlik robotunu manuel olarak şarj istasyonuna yerleştirin.   |
|   | Temizlik robotu şarj istasyonundan başlatılmadı. Bu durumda, robot yalnızca başlatıldığı yere geri döner. | 1. Temizlik robotunu manuel olarak şarj istasyonuna yerleştirin.   |
| <b>Temizlik robotu alışılmadık sesler çıkarıyor</b>                           | Fırçaya, yan fırçaya veya tekerleğe bir yabancı cisim takılmış olabilir.                                  | 1. Temizleme robotunu kapatın.<br>2. Yabancı cismi uzaklaştırın.   |
| <b>Temizlik robotu verimli temizlik yapmıyor veya arkasında toz bırakıyor</b> | Toz haznesi dolu.   | 1. Toz haznesini boşaltın, bkz. bölüm <i>Toz haznesinin boşaltılması</i> .   |
|   | Filtre tıkanmıştır.   | 1. Filtreyi temizleyin, bkz. bölüm <i>Filtrenin temizlenmesi</i>   |
|   | Fırçaya yabancı cisim takılmıştır   | 1. Fırçayı temizleyin, bkz. bölüm <i>Fırçanın temizlenmesi</i> .<br>2. Yan fırçayı temizleyin, bkz. bölüm <i>Yan fırçanın temizlenmesi</i> . |

| Hata                                      | Nedeni   | Hatanın giderilmesi  |
|---|--|--|
| Temizlik robotu temizlemeye devam etmiyor | Temizlik robotu "Rahatsız etmeyin" modunda.                                    | 1. Temizlik robotunun "Rahatsız etmeyin" modunda olmadığından emin olun.   |
|   | Temizlik robotu manuel olarak şarj ediliyor veya şarj istasyonuna konuldu.     | 1. Temizlik robotu tam olarak şarj edilinceye kadar bekleyin.  |
| Temizlik robotu başlamıyor                | Ortam sıcaklığı 0°C'nin altında veya 35°C'nin üzerinde.                        | 1. Temizlik robotunu 0°C'nin üzerindeki ve 35°C'nin altındaki sıcaklıklarda kullanın.  |
|   | Şarj durumu çok düşük.   | 1. Temizlik robotunu şarj edin.  |
|   | Lazer mesafe sensörü (LiDAR) bloke edilmiş.                                    | 1. Lazer mesafe sensörünü kuru bir bezle temizleyin.<br>2. Lazer mesafe sensörünü bloke eden engelleri kaldırın.<br>3. Temizlik robotunu başka bir yere taşıyın ve çalıştırın. |
|   | Çarpışma sensörü kirli veya sanal duvara çok yakın.                            | 1. Çarpışma sensörüne hafifçe vurarak yabancı cisimleri uzaklaştırın.<br>2. Temizlik robotunu başka bir yere taşıyın ve çalıştırın.  |
|   | Düşme sensörleri kirlenmiştir.   | 1. Düşme sensörlerini kuru bir bezle temizleyin.   |
|   | Su deposu veya toz haznesi takılı değil veya yanlış takılmış.                  | 1. Su deposunun veya toz haznesinin takıldığından ve doğru şekilde yerine geçtiğinden emin olun, bkz. bölüm <i>Su deposunun takılması</i> veya <i>Toz haznesini takılması</i>  |
|   | Filtre takılmamış veya yanlış takılmış.  | 1. Filtrenin doğru takıldığından emin olun.  |
|   | Filtre kirlenmiş.  | 1. Filtrenin temizlenmesi, bkz. Bölüm <i>Filtrenin temizlenmesi</i> .<br>2. Hata devam ederse filtreyi değiştirin, bkz. Bölüm <i>Filtreyi değiştirme</i> .                     |
|   | Silme bezi veya silme bezi tutucusu takılmamış veya yanlış takılmış.           | 1. Silme bezi veya silme bezi tutucusunun doğru takıldığından emin olun, bkz. bölüm <i>Silme bezinin yerleştirilmesi</i> veya <i>Silme bezi tutucusunun takılması</i> .        |
|   | Temizlik robotu sıkışmış veya girdiği yerden kurtulamıyor.                     | 1. Engelleri kaldırın.   |
|   | Temizlik robotu veya tekerleklerinden biri zemine temas etmiyor.               | 1. Temizlik robotunu düz bir yüzeye koyun.   |
|   | Temizlik robotu WiFi'ye bağlantı kuramıyor / Temizlik robotu çevrimdışı oluyor | Temizlik robotu ağa bağlanamıyor veya WiFi sinyalinin menzili içinde değil.  |
| WiFi sinyali çok zayıf.                   |  | 1. Temizlik robotunun WiFi sinyalinin menzili içinde olduğundan emin olun.   |

## Bertaraf etme



### UYARI

Bu cihazda lityum iyon aküler vardır. Lityum iyon akülerin çıkarılması ve usulüne uygun şekilde bertaraf edilmesi ulusal ve federal yönetmeliklerin hükümlerine uygun şekilde gerçekleştirilmelidir.



## Garanti

Her ülkede yetkili distribütörümüz tarafından verilmiş garanti şartları geçerlidir. Garanti süresi içinde cihazınızda oluşan muhtemel hasarları, arızanın kaynağı üretim veya malzeme hatası olduğu sürece ücretsiz olarak

karşılıyoruz. Garanti durumunda satış fişi ile satıcıya veya yetkili servise başvurun.

(Adres için Bkz. Arka sayfa)

## Teknik bilgiler

### Elektrik bağlantısı

|                            |     |         |
|----------------------------|-----|---------|
| Nominal güç                | W   | 36      |
| Akünün nominal voltajı     | V   | 14,4    |
| Akü paketi tipi            |     | Li-ION  |
| Şarj aleti nominal voltajı | V   | 100-240 |
| Şarj cihazı anma akımı     | A   | 0,8     |
| Akü kapasitesi             | mAh | 4800    |



|   |                                |                |
|---|--------------------------------|----------------|
| Nominal akü kapasitesi                        | mAh                            | 5200           |
| Normal işletimde akü doluyken iş-letim süresi | min                            | 120            |
| Kablosuz bağlantılar                          | Wi-Fi IEEE 802.11b/g/n 2,4 GHz |                |
| Frekans                                       | MHz                            | 2400-2483,5    |
| Maks. sinyal gücü, WiFi                       | dBm                            | <20            |
| <b>Cihaz performans verileri</b>              |                                |                |
| Etkin toz haznesi hacmi                       | ml                             | 330            |
| Su deposu hacmi                               | ml                             | 240            |
| <b>Temizlik robotu boyutlar ve ağırlıklar</b> |                                |                |
| Ağırlık                                       | kg                             | 3,9            |
| Uzunluk x genişlik x yükseklik                | mm                             | 350 x 350 x 97 |
| <b>Şarj istasyonu boyutlar ve ağırlıklar</b>  |                                |                |
| Ağırlık                                       | kg                             | 0,4            |
| Uzunluk x genişlik x yükseklik                | mm                             | 135 x 150 x 99 |

Teknik değişiklik hakkı saklıdır.

## AB Uygunluk Beyanı

| Cihaz | Model | Frekans bandı, MHz | Güç, maks. EIRP, mW |
|-------|-------|--------------------|---------------------|
| RCV5  | WLAN  | 2400-2483,5        | 100                 |

Alfred Kärcher SE & Co. KG şirketi işbu belge ile, Robo Cleaner telsiz cihazı tipinin 2014/53/AB direktifine uygun olduğunu beyan eder. AB uygunluk beyanının tam metni şu adreste bulunabilir: [www.kaercher.com/RCV5](http://www.kaercher.com/RCV5).

## Содержание

|   |     |
|---|-----|
| Общие указания.....                         | 129 |
| Указания по технике безопасности .....      | 129 |
| Использование по назначению .....           | 131 |
| Защита окружающей среды.....                | 131 |
| Принадлежности и запасные части.....        | 131 |
| Комплект поставки.....                      | 131 |
| Описание устройства .....                   | 131 |
| Описание принципа работы.....               | 131 |
| Первый ввод в эксплуатацию .....            | 132 |
| Ввод в эксплуатацию .....                   | 133 |
| Эксплуатация .....                          | 134 |
| Транспортировка.....                        | 135 |
| Хранение .....                              | 136 |
| Уход и техническое обслуживание .....       | 136 |
| Помощь при неисправностях .....             | 137 |
| Утилизация.....                             | 139 |
| Гарантия.....                               | 139 |
| Технические характеристики .....            | 139 |
| Декларация о соответствии стандартам ЕС.... | 139 |

## Общие указания



Перед первым применением устройства ознакомьтесь с данной оригинальной инструкцией по эксплуатации и прилагаемыми указаниями по

технике безопасности. Действовать в соответствии с ними.

Следует сохранить оригинальное руководство по эксплуатации для дальнейшего использования или для следующего владельца.

QR-код® для доступа к онлайн-руководству по эксплуатации см. на:



Товарный знак

QR-код® является зарегистрированной торговой маркой компании DENSO WAVE INCORPORATED.

## Указания по технике безопасности

### Степень опасности

#### ⚠ ОПАСНОСТЬ

- Указание относительно непосредственно грозящей опасности, которая приводит к тяжелым травмам или к смерти.

#### ⚠ ПРЕДУПРЕЖДЕНИЕ

- Указание относительно возможной потенциально опасной ситуации, которая может привести к тяжелым травмам или к смерти.

#### ⚠ ОСТОРОЖНО

- Указание на потенциально опасную ситуацию, которая может привести к получению легких травм.

### ВНИМАНИЕ

- Указание относительно возможной потенциально опасной ситуации, которая может повлечь за собой материальный ущерб.

### Указания по технике безопасности при использовании уборочного робота

Наряду с указаниями, содержащимися в руководстве по эксплуатации, необходимо также соблюдать общие законодательные положения по технике безопасности и предотвращению несчастных случаев.

Лазерный радар устройства соответствует стандарту IEC 60825-1:2014 по безопасности лазеров класса 1 и не производит лазерного излучения, опасного для человека.

- ⚠ ОПАСНОСТЬ** • Опасность удушья. Упаковочную пленку хранить в недоступном для детей месте. • Эксплуатация во взрывоопасных зонах запрещена. • Не эксплуатируйте устройство в помещениях, в которых воздух содержит горючие газы от бензина, мазута, разбавителя красок, растворителя, парафина или спирта (опасность взрыва). • Не эксплуатируйте

устройство без присмотра в помещениях, в которых есть горящее пламя или тлеющие угли в открытом камине. ● Не эксплуатируйте устройство без присмотра в помещениях, в которых есть горящие свечи.

**⚠ ПРЕДУПРЕЖДЕНИЕ** ● Лица с ограниченными физическими, сенсорными или умственными способностями, а также лица, не обладающие необходимым опытом и знаниями, могут использовать устройство только в том случае, если они находятся под надлежащим присмотром или прошли инструктаж компетентного лица относительно безопасного использования оборудования и осознают возможные риски. ● Детям старше минимум 8 лет разрешено пользоваться устройством, если они проинструктированы лицом, отвечающим за их безопасность, или находятся под его строгим присмотром, а также понимают потенциальные риски. ● Следить за тем, чтобы дети не играли с устройством. ● Детям разрешено проводить очистку и обслуживание устройства только под присмотром. ● Устройство имеет электрические компоненты, поэтому его нельзя мыть под проточной водой. ● Перед выполнением любых работ по уходу и техническому обслуживанию выключить устройство и извлечь штепсельную вилку из розетки. ● Уборочный робот RCV 5 может заряжаться только на зарядном устройстве зарядной станции с номенклатурным номером 9.773-014.0.

**⚠ ОСТОРОЖНО** ● Работы по ремонту и с электрическими компонентами поручать только авторизованной сервисной службе. ● Выключать устройство перед каждой очисткой/техническим обслуживанием и вытаскивать штепсельную вилку. ● Существует опасность травмирования при захватывании свободной одежды, волос и украшений подвижными частями устройства. Держите одежду и украшения подальше от подвижных частей машины. Завяжите длинные волосы назад. ● Опасность травмирования. Во время эксплуатации никогда не прикасайтесь пальцами или инструментами к вращающемуся щеточному валу устройства. ● Помните об опасности споткнуться о перемещаемый уборочный робот. ● Опасность несчастного случая и травмирования. При транспортировке и хранении учитывать вес устройства, см. главу Технические характеристики в инструкции по эксплуатации. ● Предохранительные устройства предназначены для вашей защиты. Запрещено изменять предохранительные устройства или пренебрегать ими.

**ВНИМАНИЕ** ● Не использовать для очистки абразивные средства, средства для чистки стекла или универсальные чистящие средства. ● Не разрешается эксплуатация устройства при температуре ниже 0 °C. ● Использовать устройство только в помещениях. ● Не эксплуатируйте устройство в помещениях, защищенных системой сигнализации или датчиком движения. ● Защищать устройство от неблагоприятных погодных условий, влаги и жары. ● Устройство допускается эксплуатировать при температуре от -0 °C до +35 °C. ● Повреждение устройства. Не становитесь на устройство, не

сажайте на него детей или домашних животных, не ставьте на него предметы. ● Небольшие предметы мебели или предметы, например, на столах могут упасть вследствие столкновения устройства. ● Устройство может зацепиться за свисающие электрокабели, скатерти, шнуры и т. д. и опрокинуть предметы. ● Перед использованием устройства поднимите все кабели с пола, чтобы избежать их волочения при уборке. ● Поднимите с пола все хрупкие или незакрепленные предметы (например, вазы), чтобы устройство не ударились о них и не повредило их. ● Не используйте устройство в зоне, которая находится выше уровня пола, например на диване. ● Оградите все места, где существует риск падения устройства. Например, лестницы или галереи без ограждений. ● Не используйте устройство на напольных покрытиях с пролитыми жидкостями или липкими веществами. ● Не используйте устройство для очистки ковров с высоким ворсом. ● Повреждение лазерного радара (LiDAR). Не переворачивайте устройство (корпус лазерного радара (LiDAR) никогда не должен касаться пола или твердых поверхностей). ● Не переносите устройство за крышку лазерного радара (LiDAR). ● Не собирать устройством острые или крупные предметы, такие как осколки, гравий или детали игрушек. ● Не распыляйте жидкости в устройство и перед использованием убедитесь, что пылесборник сухой. ● Храните устройство в сухом и прохладном месте полностью заряженным и выключенным.

**Примечание** ● Уборочный робот с трудом распознает пыль на черных коврах.

#### Указания по технике безопасности для зарядной станции

**⚠ ОПАСНОСТЬ** ● Подключайте устройство только к источнику переменного тока. Напряжение, указанное на заводской табличке, должно соответствовать сетевому напряжению. ● Из соображений безопасности рекомендуется использовать устройство только с устройством защитного отключения (макс. 30 мА). ● Запрещено прикасаться к штепсельной вилке и розетке мокрыми руками.

**⚠ ПРЕДУПРЕЖДЕНИЕ** ● Подключайте устройство только к элементу электроподключения, выполненному специалистом-электриком в соответствии со стандартом Международной электротехнической комиссии (МЭК) IEC 60364-1. ● Проверить соответствие сетевого напряжения с напряжением, указанным на заводской табличке зарядного устройства. ● Устройство имеет электрические компоненты, поэтому его нельзя мыть под проточной водой. ● Опасность короткого замыкания. Держите токопроводящие предметы (например, отвертки) на расстоянии от зарядных контактов. ● Опасность короткого замыкания. Выполняйте только сухую очистку зарядных контактов. ● Заряжать устройство только с помощью оригинального зарядного устройства, входящего в комплект поставки или разрешенного к использованию компанией KÄRCHER. ● Проверять сетевой кабель на

наличие поврежденной перед каждым использованием. Не использовать поврежденную сетевую кабель. В случае поврежденной заменить сетевую кабель кабелем, разрешенным к замене. Подходящий для замены кабель можно приобрести в компании KÄRCHER или у одного из наших сервисных партнеров. ● Не открывать аккумуляторный блок. Ремонт должен выполняться только специалистам.

**ВНИМАНИЕ** ● Используйте зарядную станцию только в помещении. ● Не размещайте зарядную станцию вблизи источников тепла, например, обогревателей. ● Храните зарядную станцию только в прохладном сухом месте внутри в помещении. ● Заряжайте уборочный робот не реже одного раза в месяц, чтобы избежать глубокой разрядки аккумулятора. ● Выключайте зарядную станцию перед всеми работами по уходу и техобслуживанию.

## Использование по назначению

Устройство состоит из двух компонентов: зарядной станции и уборочного робота, работающего от аккумулятора.

- Устройство предназначено для автоматической очистки текстильных и твердых напольных покрытий в помещениях. Его можно использовать на всех стандартных напольных покрытиях для автономной постоянной уборки.
- Данное устройство разработано для бытового использования. Оно не предусмотрено для промышленного использования.

## Защита окружающей среды



Упаковочные материалы поддаются вторичной переработке. Просим не выбрасывать упаковки вместе с бытовым мусором, а сдать на повторную переработку. Отслужившие устройство содержат пригодные для вторичного использования ценные материалы, которые подлежат вторичной переработке. Аккумуляторные батареи и аккумуляторные блоки содержат вещества, которые не должны попасть в окружающую среду. Просим провести утилизацию отслуживших устройств, аккумуляторных батарей и аккумуляторных блоков через подходящие системы сбора.

Соблюдать законодательные рекомендации при обращении с литий-ионными аккумуляторами. Утилизировать использованные и неисправные аккумуляторные блоки в соответствии с действующими предписаниями.

### Указания по компонентам (REACH)

Для получения актуальной информации о компонентах см. [www.kaercher.de/REACH](http://www.kaercher.de/REACH)

## Принадлежности и запасные части

Использовать только оригинальные принадлежности и запасные части. Только они гарантируют безопасную и бесперебойную работу устройства.

Для получения информации о принадлежностях и запчастях см. [www.kaercher.com](http://www.kaercher.com).

## Комплект поставки

Комплектация устройства указана на упаковке. При распаковке устройства проверить комплектацию. При обнаружении недостающих принадлежностей или повреждений, полученных во время транспортировки, следует уведомить торговую организацию, продавшую устройство.

## Описание устройства

### Рисунок А

- ① Кнопка сброса (Reset)
- ② Верхняя крышка
- ③ Лазерный датчик (LiDAR)
- ④ Кнопка ВКЛ./ВЫКЛ.
- ⑤ Кнопка возврата к зарядной станции
- ⑥ Моп
- ⑦ Щетка
- ⑧ Аккумуляторный отсек
- ⑨ Колесо
- ⑩ Датчик падения
- ⑪ Датчик столкновения
- ⑫ Боковая щетка
- ⑬ Ультразвуковой датчик
- ⑭ 3D-датчик с камерой
- ⑮ Зарядные контакты
- ⑯ Держатель мопа
- ⑰ Крышка щетки
- ⑱ Пылесборник
- ⑲ Бак для воды
- ⑳ Чистящий инструмент
- ㉑ Зарядная станция
- ㉒ Сетевая вилка

## Описание принципа работы

Устройство состоит из зарядной станции и уборочного робота, работающего от аккумулятора. Мобильный уборочный робот получает энергию от встроенного аккумулятора. На одном заряде аккумулятора уборочный робот может работать до 120 минут. При сниженном заряде аккумулятора он самостоятельно находит зарядную станцию для восполнения заряда.

Уборочный робот движется систематично. С помощью лазерного 3D-датчика с камерой (LiDAR) он сканирует помещение и постепенно убирает его. Он избегает препятствий, высота которых больше высоты башни LiDAR.

Искусственный интеллект помогает уборочному роботу без помех обходить сложные препятствия, такие как кабели или обувь.

Из-за расчета искусственным интеллектом стратегии интеллектуального движения и последующего обхода препятствий может пройти несколько секунд, в зависимости от ситуации с препятствиями, пока робот возобновит свое

обычное движение для очистки свободной площади по прямой траектории.

Плоская конструкция позволяет уборочному роботу убирать также под мебелью, например, под кроватью, диваном и шкафом.

Ультразвуковой датчик обнаруживает ковры и обходит их во время влажной или комбинированной уборки. Только при сухой уборке устройство увеличивает мощность всасывания на коврах (автоускорение).

Датчики перепада высот, обнаруживающие лестницы и площадки, предотвращают падения.

Датчики столкновения обнаруживают препятствия и избегают их.

В зарядной станции осуществляется зарядка аккумулятора уборочного робота.

Если уборочный робот начинает уборку с зарядной станции, то при недостаточном заряде аккумулятора он возвращается на зарядную станцию.

По завершении зарядки уборочный робот самостоятельно покидает зарядную станцию и возобновляет уборку. По завершении уборки уборочный робот также возвращается на зарядную станцию, чтобы зарядить аккумулятор.

### Индикаторы состояния

| Светодиодные индикаторы        | Состояние   |
|--------------------------------|---|
| Горит синим цветом             | Автономная работа                                       |
| Медленно мигает синим цветом   | Автономная работа приостановлена                        |
| Быстро мигает синим цветом     | Режим подключения WLAN                                  |
| Медленно мигает зеленым цветом | Уборочный робот заряжается                              |
| Горит зеленым цветом           | Уборочный робот полностью заряжен или успешно подключен |
| Медленно мигает красным цветом | Недостаточный заряд аккумулятора для запуска            |
| Быстро мигает красным светом   | Ошибка  |

### Функции

#### Спящий режим

Уборочный робот автоматически переходит в спящий режим после 5 минут бездействия. Нажмите любую кнопку для вывода уборочного робота из спящего режима.

- Уборочный робот не переходит в спящий режим, когда находится на зарядной станции.
- Уборочный робот автоматически выключается, если находится в спящем режиме более 6 часов

#### Режим ошибки

Если во время работы уборочного робота возникла ошибка, мигает красный индикатор и звучит звуковой сигнал.

Устранение ошибки: см. главу *Помощь при неисправностях*.

Если в течение 5 минут не предпринимается никаких действий, уборочный робот автоматически переходит в спящий режим.

### Режим «Не беспокоить»

Режим «Не беспокоить» установлен по умолчанию.

В режиме «Не беспокоить» уборочный робот не возобновляет приостановленную уборку, не выполняет запланированную уборку и не подает звуковые сигналы предупреждения.

Режим «Не беспокоить» можно отключить в приложении. Загрузка приложения описана в главе *Подключение уборочного робота к сети WLAN и приложению*.

## Первый ввод в эксплуатацию

### Установка зарядной станции

#### ⚠ ПРЕДУПРЕЖДЕНИЕ

*Уборочный робот RCV 5 может заряжаться только на зарядном устройстве зарядной станции с номенклатурным номером 9.773-014.0.*

- Выберите место установки так, чтобы уборочный робот мог легко добраться до зарядной станции.
  - Обеспечьте расстояние не менее 0,5 м слева и справа от зарядной станции и расстояние не менее 1,5 м перед зарядной станцией.
  - Место установки не должно подвергаться воздействию прямых солнечных лучей.
1. Установите зарядную станцию.

#### Рисунок В

2. Вставьте сетевой кабель с сетевой вилкой в разъем на боковой стороне зарядной станции.

#### Рисунок С

3. Вставьте сетевую вилку в розетку.

### Подключение уборочного робота к зарядной станции

#### Рисунок D

1. Поставьте уборочный робот на пол перед зарядной станцией.
2. Нажмите и удерживайте кнопку ВКЛ./ВЫКЛ. в течение 3 секунд. Уборочный робот включается.
3. Как только загорится индикатор, вручную установите уборочный робот на зарядную станцию и убедитесь, что зарядные контакты соприкасаются.

После первого запуска уборочный робот автоматически перемещается на зарядную станцию.

### Подключение уборочного робота к сети WLAN и приложению

Уборочным роботом можно управлять непосредственно с помощью кнопок на устройстве или через приложение с помощью мобильного устройства с поддержкой WLAN. Для возможности использовать все доступные функции рекомендуется управлять уборочным роботом через приложение Kärcher Home Robots. Перед загрузкой приложения убедитесь в следующем:

- Мобильное устройство подключено к Интернету.
- Активирована сеть WLAN 2,4 ГГц маршрутизатора.
- Обеспечено достаточное покрытие сети WLAN. Загрузите приложение Kärcher Home Robots из магазина Apple App Store® или Google Play™ Store.



- Google Play™ и Android™ являются товарными знаками или зарегистрированными товарными знаками Google Inc.
- Apple® и App Store® являются товарными знаками или зарегистрированными товарными знаками Apple Inc.

Приложение Kärcher Home Robots предлагает, в частности, следующие основные функции:

- Составление карты помещений и нескольких этажей
- Настройка расписаний
- Установка запретных зон и виртуальных стен
- Указания по ошибкам/неисправностям и ходе уборки
- Настройка предпочитаемой уборки (режимы пылесоса)
- Создание зон уборки
- Активация/деактивация режима «Не беспокоить»
- Часто задаваемые вопросы с подробным описанием устранения неисправностей
- Контактные данные сервисных центров KÄRCHER

#### Подключение уборочного робота к приложению Kärcher Home Robots и сети WLAN:

1. Загрузите приложение Kärcher Home Robots из магазина Apple App Store или Google Play Store.
2. Откройте приложение Kärcher Home Robots.
3. Создайте учетную запись (если пользователь еще не зарегистрирован).
4. Добавьте необходимый уборочный робот.
5. Следуйте пошаговым инструкциям в приложении.

## Ввод в эксплуатацию

### Установка пылесборника

Для сухой уборки извлеките mop и держатель мopa, см. главу *Демонтаж держателя мopa*.

#### Рисунок E

1. Откройте верхнюю крышку.
2. Вставьте пылесборник в необходимое положение до слышимой фиксации.
3. Закройте верхнюю крышку.

### Снятие пылесборника

#### Рисунок F

1. Откройте верхнюю крышку.
2. Нажмите на зажим.
3. Снимите пылесборник.

### Установка бака для воды

Бак для воды может содержать небольшое количество воды, оставшейся после процедуры контроля качества. Это нормально.

#### Рисунок G

1. В горизонтальном положении вставьте бак для воды в уборочный робот до слышимой фиксации.

### Снятие бака для воды

1. Нажмите любую кнопку. Уборочный робот останавливается.
2. Снимите бак для воды.

#### Рисунок H

- a Надавите кнопку блокировки вниз.
- b Извлеките бак для воды в горизонтальном положении из уборочного робота.

### Установка мopa

1. Вставьте mop в прорезь держателя и закрепите его с помощью крепления-липучки.

#### Рисунок I

### Снятие мopa

1. Нажмите любую кнопку. Уборочный робот останавливается.
2. Снимите mop с держателя, расстегнув застежку-липучку.

#### Рисунок J

### Установка держателя мopa

1. Установите держатель мopa.

#### Рисунок K

- a Сожмите зажимы.
- b В горизонтальном положении вставьте держатель мopa в уборочный робот до слышимой фиксации.

### Демонтаж держателя мopa

1. Нажмите любую кнопку. Уборочный робот останавливается.
2. Снимите держатель мopa.

#### Рисунок L

- a Сожмите зажимы.
- b Снимите держатель мopa.

### Сброс подключения к сети WLAN

После установки нового маршрутизатора или смены пароля в сети WLAN необходимо сбросить подключение уборочного робота к сети WLAN.

#### Примечание

*Поддерживаются только сети WLAN 2,4 ГГц.*

1. Включите уборочный робот, см. главу *Включение уборочного робота*.
2. Одновременно нажмите и удерживайте кнопку ВКЛ./ВЫКЛ. и кнопку возврата к зарядной станции нажатыми в течение 7 секунд, пока не прозвучит сообщение: «Сброс подключения к сети WLAN и вход в режим конфигурации сети».
3. Подключите уборочный робот к зарядной станции, см. главу *Подключение уборочного робота к зарядной станции*.

### Восстановление заводских настроек

- Нажмите кнопку «Reset» и удерживайте 3 секунды. Заводские настройки восстановлены. Устанавливается последняя версия прошивки.

- Нажмите кнопку «Reset» и удерживайте 10 секунд. Заводские настройки восстановлены. Вся информация о сетевом подключении, информация о карте, запланированные задачи и информация о режиме «не беспокоить», а также информация о настройках удаляются. Мощность всасывания сбрасывается до значения по умолчанию.

### Создание зон уборки

Уборочный робот производит уборку только в пределах выбранной зоны.

Зоны уборки можно создать только в приложении. Загрузка приложения описана в главе *Подключение уборочного робота к сети WLAN и приложению*.

- Следуйте пошаговым инструкциям в приложении.

### Установка виртуальных стен

Виртуальные стены и запретные зоны не позволяют уборочному роботу попасть в зоны, которые не подлежат уборке.

Виртуальные стены можно установить только в приложении. Загрузка приложения описана в главе *Подключение уборочного робота к сети WLAN и приложению*.

- Следуйте пошаговым инструкциям в приложении.

### Активация составления карты

Уборочный робот начинает уборку от зарядной станции и автоматически обновляет свою карту по завершении уборки и зарядки.

Настроить составление карты можно только в приложении. Загрузка приложения описана в главе *Подключение уборочного робота к сети WLAN и приложению*.

#### Примечание

*После первого составления карты подождите несколько секунд, пока карта не будет сохранена. Это позволит избежать потери карты.*

- Следуйте пошаговым инструкциям в приложении.

## Эксплуатация

### ВНИМАНИЕ

#### Повреждения из-за влаги

*Перед зарядкой и при отсутствии необходимости использования снимите моп вместе с держателем, см. главу Демонтаж держателя мопа.*

*Перед зарядкой и при отсутствии необходимости использования снимите бак для воды, см. главу Снятие бака для воды.*

*Для защиты ковровых покрытий установите виртуальные стены, см. главу Установка виртуальных стен.*

### Включение уборочного робота

#### Примечание

*Установите уборочный робот непосредственно на зарядную станцию, если его невозможно включить из-за недостаточного уровня заряда, см. главу Первый ввод в эксплуатацию.*

1. Удерживайте кнопку ВКЛ./ВЫКЛ. нажатой, когда уборочный робот находится в режиме ожидания, а не на зарядной станции.

Сигнальная лампа мигает в течение прибл. 15 с, пока запускается уборочный робот, затем начинает гореть постоянно.

По окончании запуска уборочный робот издает звуковой сигнал.

2. Установите уборочный робот прямо на зарядную станцию.
3. Нажмите кнопку ВКЛ./ВЫКЛ. При первичном вводе в эксплуатацию уборочный робот начинает составлять карту. В рабочем режиме уборочный робот начинает уборку.

### Настройка режимов уборки

Режимы уборки можно настроить только в приложении. Загрузка приложения описана в главе *Подключение уборочного робота к сети WLAN и приложению*.

Доступны следующие режимы уборки:

- Сухая уборка
- Комбинированная уборка
- Влажная уборка

В режимах уборки можно настроить мощность всасывания и количество воды.

#### Мощность всасывания:

- Низкая
- Стандартная
- Среднее
- Высокая

#### Количество воды:

- Малое
- Среднее
- Большое

### Выключение уборочного робота

#### Примечание

*Уборочный робот невозможно выключить, если он находится на зарядной станции.*

#### Примечание

*Перед длительными перерывами в использовании полностью зарядите уборочный робот.*

### ВНИМАНИЕ

#### Повреждения из-за влаги

*Снимите моп вместе с держателем, см. главу Демонтаж держателя мопа.*

*Удалите бак для воды, см. главу Снятие бака для воды.*

1. Удерживайте кнопку ВКЛ./ВЫКЛ. нажатой, когда уборочный робот находится в режиме ожидания, а не на зарядной станции. Уборочный робот выключается.

### Прерывание уборки

1. Нажмите любую кнопку во время уборки. Уборочный робот останавливается.
2. Нажмите кнопку ВКЛ./ВЫКЛ. Уборка возобновляется.
3. Нажмите кнопку возврата к зарядной станции. Уборка прерывается, и уборочный робот возвращается на зарядную станцию.

### Отправка уборочного робота на зарядку вручную

1. При движении уборочного робота нажмите любую кнопку. Уборочный робот останавливается.
2. Нажмите кнопку возврата к зарядной станции.

Уборочный робот перемещается к зарядной станции для зарядки.

По завершении уборки или снижении уровня заряда во время уборки до слишком низкого уборочный робот автоматически возвращается на зарядную станцию для зарядки.

### Сухая уборка

1. При необходимости опорожните пылесборник, см. главу *Опорожнение пылесборника*.
2. Вставьте mop в держатель мopa, см. главу *Установка мopa*.
3. Нажмите кнопку ВКЛ./ВЫКЛ.  
Уборочный робот начинает уборку.

### Влажная уборка

#### Примечание

*После опорожнения бака для воды в шлангах могут оставаться капли. Если запустить уборочный робот с пустым баком для воды, можно удалить эти капли.*

### ВНИМАНИЕ

#### **Повреждения бака для воды из-за коррозии и химических ингредиентов**

*Не заполняйте бак для воды моющими, дезинфицирующими и другими чистящими средствами.*

*Не наливайте горячую воду в бак для воды.*

*Не погружайте бак для воды в воду.*

*Перед установкой бака для воды высушите его металлические контакты.*

1. Нажмите любую кнопку.  
Уборочный робот останавливается.
2. Снимите бак для воды, см. главу *Снятие бака для воды*.
3. Залейте воду.

#### Рисунок М

- a Откройте крышку бака для воды.
  - b Наполните бак для воды.
  - c Закройте крышку бака для воды.
4. Вставьте бак для воды в необходимое положение до слышимой фиксации.

#### Рисунок G

5. Смочите mop под проточной водой и выжмите, чтобы удалить излишки воды.
6. Установите держатель мopa, см. главу *Установка держателя мopa*.
7. Установите mop, см. главу *Установка мopa*.
8. Нажмите кнопку ВКЛ./ВЫКЛ.  
Уборочный робот начинает уборку.

### Добавление воды

1. Нажмите любую кнопку.  
Уборочный робот останавливается.
2. Снимите бак для воды, см. главу *Снятие бака для воды*.
3. Залейте воду.

#### Рисунок М

- a Откройте крышку бака для воды.
  - b Наполните бак для воды.
  - c Закройте крышку бака для воды.
4. В горизонтальном положении вставьте бак для воды в уборочный робот до слышимой фиксации.

#### Рисунок G

5. Нажмите кнопку ВКЛ./ВЫКЛ.  
Уборка возобновляется.

### Опорожнение бака для воды

1. Нажмите любую кнопку.  
Уборочный робот останавливается.
2. Снимите бак для воды, см. главу *Снятие бака для воды*.
3. Откройте крышку бака для воды.
4. Переверните бак для воды вверх дном и вылейте воду из отверстия.

#### Рисунок O

5. В горизонтальном положении вставьте бак для воды в уборочный робот до слышимой фиксации.

#### Рисунок G

6. Нажмите кнопку ВКЛ./ВЫКЛ.  
Уборка возобновляется.

### Опорожнение пылесборника

1. Нажмите любую кнопку.  
Уборочный робот останавливается.
2. Снимите пылесборник, см. главу *Снятие пылесборника*.
3. Опорожните пылесборник.

#### Рисунок N

- a Откройте крышку фильтра.
  - b Снимите крышку фильтра.
  - c Опорожните пылесборник.
  - d Установите крышку фильтра.
  - e Закройте крышку фильтра.
4. Установите пылесборник, см. главу *Установка пылесборника*.
  5. Нажмите кнопку ВКЛ./ВЫКЛ.  
Уборка возобновляется.

### Очистка мopa

Мop можно очистить во время уборки.

1. Нажмите любую кнопку.  
Уборочный робот останавливается.
2. Снимите mop, см. главу *Снятие мopa*.
3. Очистите mop.
4. Установите mop, см. главу *Установка мopa*.
5. Нажмите кнопку ВКЛ./ВЫКЛ.  
Уборка возобновляется.

### Транспортировка

Транспортировать или возвращать устройство по возможности только в оригинальной упаковке. Если оригинальная упаковка отсутствует, следует обратиться в нашу сервисную службу.

### Указания по технике безопасности при транспортировке

На литий-ионный аккумулятор распространяются требования законодательства об опасных грузах. Неповрежденный и работоспособный аккумуляторный блок может транспортироваться пользователем по дорогам общего пользования без дополнительных ограничений.

При транспортировке третьими лицами (транспортными компаниями) необходимо соблюдать особые требования к упаковке и маркировке.

Соблюдайте национальные предписания.

## Хранение

### ВНИМАНИЕ

#### Повреждение уборочного робота в результате неправильного хранения

Не храните уборочный робот перевернутым. Корпус лазерного радара (LiDAR) никогда не должен соприкасаться с полом или предметами. Не кладите предметы на уборочный робот. Храните уборочный робот в сухом и прохладном месте полностью заряженным и выключенным.

#### Примечание

Во избежание глубокого разряда аккумулятора полностью перезарядите уборочный робот не позднее чем через 5 месяцев.

1. Очистите уборочный робот, см. главу *Очистка*.
2. Полностью зарядите уборочный робот, см. главу *Отправка уборочного робота на зарядку вручную*.
3. Отключите зарядное устройство от сетевой розетки и станции.
4. Выключите уборочный робот, см. главу *Выключение уборочного робота*.
5. Поставьте уборочный робот в сухое и прохладное место для хранения.

## Уход и техническое обслуживание

### Очистка

#### Очистка пылесборника

1. Нажмите любую кнопку. Уборочный робот останавливается.
2. Снимите пылесборник, см. главу *Снятие пылесборника*.
3. Опорожните пылесборник, см. главу *Опорожнение пылесборника*.

### ВНИМАНИЕ

#### Повреждение электронных компонентов

Не производите влажную уборку пылесборника.

4. Очистите пылесборник с помощью прилагаемого инструмента для очистки.

#### Рисунок Р

5. Закройте крышку фильтра.
6. Установите пылесборник, см. главу *Установка пылесборника*.
7. Нажмите кнопку ВКЛ./ВЫКЛ. Уборка возобновляется.

#### Очистка бака для воды

1. Нажмите любую кнопку. Уборочный робот останавливается.
2. Снимите бак для воды, см. главу *Снятие бака для воды*.
3. Переверните бак для воды вверх дном и опорожните его.
4. Очистите бак для воды.
5. В горизонтальном положении вставьте бак для воды в уборочный робот до слышимой фиксации.

#### Рисунок G

6. Нажмите кнопку ВКЛ./ВЫКЛ. Уборка возобновляется.

#### Очистка фильтра

Мы рекомендуем регулярно очищать фильтр. Это предотвращает его засорение.

1. Нажмите любую кнопку.

Уборочный робот останавливается.

2. Снимите пылесборник, см. главу *Снятие пылесборника*.

3. Снимите фильтр.

#### Рисунок Q

- a Нажмите на зажим.
- b Откройте крышку.
- c Удалите фильтр.

4. Очистите фильтр под проточной водой с помощью прилагаемого чистящего инструмента.
5. Дайте фильтру полностью высохнуть.
6. Установите фильтр.

#### Рисунок R

- a Прижмите фильтр в нужное положение.
  - b Закройте крышку пылесборника.
7. Установите пылесборник, см. главу *Установка пылесборника*.
  8. Нажмите кнопку ВКЛ./ВЫКЛ. Уборка возобновляется.

### Очистка щетки

1. Снимите щетку.

#### Рисунок S

- a Сожмите зажимы.
- b Снимите крышку щетки.
- c Снимите щетку.
- d Снимите подшипник щетки.

2. Очистите щетку и подшипник щетки с помощью прилагаемого чистящего инструмента.

3. Установите щетку.

#### Рисунок T

- a Насадите любую кнопку.
- b Вставьте щетку.
- c Установите крышку щетки и надавите на нее до слышимой фиксации.

### Очистка боковой щетки

1. Снимите боковую щетку.

#### Рисунок U

2. Очистите боковую щетку.
3. Установите боковую щетку.

### Очистка датчиков падения

Очищайте датчики падения ежемесячно.

#### Рисунок V

1. Протрите датчики падения мягкой тканью.

### Очистка 3D-датчика

Грязь и пыль на 3D-датчике могут повлиять на обнаружение препятствий уборочным роботом.

#### Рисунок W

1. Протрите 3D-датчик мягкой чистой тканью.

### Замена

#### Замена фильтра

Мы рекомендуем заменять фильтры через 3–6 месяцев.

1. Нажмите любую кнопку. Уборочный робот останавливается.
2. Снимите пылесборник, см. главу *Снятие пылесборника*.
3. Снимите фильтр.

#### Рисунок Q

- a Нажмите на зажим.
- b Откройте крышку.
- c Удалите фильтр.

4. Очистите фильтры под проточной водой с помощью прилагаемого чистящего инструмента.
5. Дайте фильтрам полностью высохнуть.



6. Установите фильтр.

**Рисунок R**

- a Прижмите фильтр в нужное положение.  
b Закройте крышку пылесборника.

7. Установите пылесборник, см. главу *Установка пылесборника*.

**Замена щетки**

Мы рекомендуем заменять щетку через 6-12 месяцев.

1. Снимите щетку.

**Рисунок S**

- a Сожмите зажимы.  
b Снимите крышку щетки.  
c Снимите щетку.  
d Снимите подшипник щетки.

2. Установите новую щетку.

**Рисунок T**

- a Насадите подшипник щетки.  
b Вставьте щетку.  
c Установите крышку щетки и надавите на нее до слышимой фиксации.

**Замена боковой щетки**

Мы рекомендуем заменять боковую щетку через 3-6 месяцев.

**Примечание**

*Во избежание повреждений не ставьте робот на лазерный датчик (LiDAR).*

1. Проверните уборочный робот.
2. Снимите боковую щетку.

**Рисунок U**

3. Установите новую боковую щетку.

**Замена аккумулятора**

Если уборочный робот постоянно перемещается к зарядной станции, чтобы зарядится после короткой уборки, значит, срок службы аккумулятора истек.

1. Выключите уборочный робот, см. главу *Выключение уборочного робота*.
2. Отправьте уборочный робот в сервисную службу. Соблюдайте правила транспортировки литий-ионных аккумуляторов, см. главу *Транспортировка*.

**Помощь при неисправностях**

Зачастую неисправности имеют простые причины, поэтому с помощью следующего обзора их можно устранить самостоятельно. В случае сомнения или

возникновения не описанных здесь неисправностей следует обращаться в авторизованную сервисную службу.

| Ошибка   | Причина  | Устранение   |
|--|--|--|
| <b>Аккумулятор не заряжается</b>                           | Загрязнены зарядные контакты.  | 1. Протрите зарядные контакты на зарядной станции и на уборочном роботе сухой тканью.                                  |
|  | Температура окружающей среды ниже 0 °C или выше 35 °C.   | 1. Используйте уборочный робот при температуре выше 0 °C и ниже 35 °C.   |
| <b>Уборочный робот не возвращается на зарядную станцию</b> | Аккумулятор разряжен.  | 1. Вручную установите уборочный робот на зарядную станцию и дайте ему полностью зарядиться.                            |
|  | Уборочный робот находится слишком далеко от зарядной станции.  | 1. Переместите уборочный робот ближе к зарядной станции.<br>2. Вручную установите уборочный робот на зарядную станцию. |
|  | Недостаточно места вокруг зарядной станции.  | 1. Убедитесь, что вокруг зарядной станции достаточно места, см. главу <i>Установка зарядной станции</i> .              |
|  | Вокруг зарядной станции слишком много препятствий.   | 1. Разместите зарядную станцию в более открытом месте, см. главу <i>Установка зарядной станции</i> .                   |
|  | При перемещении на большое расстояние уборочный робот перерисовывает свое окружение.                           | 1. Вручную установите уборочный робот на зарядную станцию.   |
|  | Уборочный робот не был запущен с зарядной станции. В этом случае он возвращается только туда, где был запущен. | 1. Вручную установите уборочный робот на зарядную станцию.   |
| <b>Уборочный робот издает необычные звуки</b>              | Возможно, в щетку, боковую щетку или колесо попал посторонний предмет.   | 1. Выключите уборочный робот.<br>2. Удалите посторонний предмет.   |

| Ошибка   | Причина   | Устранение  |
|--|---|---|
| Уборочный робот убирает неэффективно или оставляет после себя пыль                   | Пылесборник заполнен.   | 1. Опорожните пылесборник, см. главу <i>Опорожнение пылесборника</i> .  |
|  | Фильтр засорен.   | 1. Очистите фильтр, см. главу <i>Очистка фильтра</i> .  |
|  | В щетке застрял посторонний предмет   | 1. Очистите щетку, см. главу <i>Очистка щетки</i> .<br>2. Очистите боковую щетку, см. главу <i>Очистка боковой щетки</i> .  |
| Уборочный робот не продолжает уборку   | Уборочный робот находится в режиме «Не беспокоить».                               | 1. Убедитесь, что уборочный робот не находится в режиме «Не беспокоить».  |
|  | Уборочный робот заряжается вручную или был помещен в зарядную станцию.            | 1. Подождите до завершения полной зарядки уборочного робота.  |
| Уборочный робот не запускается   | Температура окружающей среды ниже 0 °C или выше 35 °C.                            | 1. Используйте уборочный робот при температуре выше 0 °C и ниже 35 °C.  |
|  | Уровень заряда слишком низкий.  | 1. Зарядите уборочный робот.  |
|  | Лазерный датчик расстояния (LiDAR) заблокирован.                                  | 1. Очистите лазерный датчик расстояния сухой тканью.<br>2. Устраните препятствия, которые блокируют лазерный датчик расстояния.<br>3. Переместите уборочный робот в другое место и запустите его.   |
|  | Датчик столкновения загрязнен или находится слишком близко к виртуальной стене.   | 1. Удалите посторонние предметы, осторожно постучав по датчику столкновения.<br>2. Переместите уборочный робот в другое место и запустите его.  |
|  | Датчики падения загрязнены.   | 1. Очистите датчики падения сухой тканью.   |
|  | Бак для воды или пылесборник не установлен или установлен неправильно.            | 1. Убедитесь, что бак для воды или пылесборник установлен и правильно зафиксирован, см. главу <i>Установка бака для воды</i> или <i>Установка пылесборника</i> .  |
|  | Фильтр не установлен или установлен неправильно.                                  | 1. Убедитесь, что фильтр установлен правильно.  |
|  | Фильтр загрязнен.   | 1. Очистите фильтр, см. главу <i>Очистка фильтра</i> .<br>2. Если ошибка сохраняется, замените фильтр, см. главу <i>Замена фильтра</i> .  |
|  | Моп или держатель мопа не установлен или установлен неправильно.                  | 1. Убедитесь, что моп и его держатель установлены правильно, см. главу <i>Установка мопа</i> или <i>Установка держателя мопа</i> .  |
|  | Уборочный робот застрял.  | 1. Удалите препятствия.   |
| Уборочный робот не подключается к сети WLAN/уборочный робот переходит в офлайн-режим | Уборочный робот не подключен к сети или находится вне зоны действия сигнала WLAN. | 1. Убедитесь, что уборочный робот подключен к сети и находится в зоне действия сигнала WLAN.<br>2. Убедитесь, что пароль WLAN правильный.<br>3. Сбросьте подключение к сети WLAN и выполните подключение снова (сети WLAN 5 ГГц не поддерживаются). |
|  | Сигнал WLAN слишком слабый.   | 1. Убедитесь, что уборочный робот находится в зоне действия сигнала WLAN.   |

## Утилизация



### ПРЕДУПРЕЖДЕНИЕ

Данное устройство содержит литий-ионные аккумуляторы. Литий-ионные аккумуляторы должны извлекаться и надлежащим образом утилизироваться в соответствии с национальными и федеральными предписаниями.



## Гарантия

В каждой стране действуют соответствующие гарантийные условия, установленные уполномоченной организацией по сбыту нашей продукции. Возможные неисправности устройства в течение гарантийного срока мы устраняем бесплатно, если причина заключается в дефектах материалов или производственных браке. В случае возникновения претензий в течение гарантийного срока просьба обращаться с чеком о покупке в торговую организацию, продавшую изделие или в ближайшую уполномоченную службу сервисного обслуживания.

(Адрес указан на обороте)

Дата выпуска отображается на заводской табличке в закодированном виде. При этом отдельные цифры имеют следующее значение::

Пример: 30190

3 год выпуска

0 столетие выпуска

1 десятилетие выпуска

9 вторая цифра месяца выпуска

0 первая цифра месяца выпуска

Таким образом, в данном примере код 30190 означает дату выпуска 09 / (2)013.

## Технические характеристики

### Электрическое подключение

|   |                                   |             |
|---|-----------------------------------|-------------|
| Номинальная мощность  | W                                 | 36          |
| Номинальное напряжение аккумулятора                             | V                                 | 14,4        |
| Тип аккумуляторного блока                                       |                                   | Li-ION      |
| Номинальное напряжение зарядного устройства                     | V                                 | 100-240     |
| Номинальный ток зарядного устройства                            | A                                 | 0,8         |
| Емкость аккумулятора  | mAh                               | 4800        |
| Номинальная емкость аккумулятора                                | mAh                               | 5200        |
| Время работы при полном заряде аккумулятора в нормальном режиме | min                               | 120         |
| Беспроводные соединения   | Wi-Fi IEEE 802.11b/g/n<br>2,4 ГГц |             |
| Частота   | MHz                               | 2400-2483,5 |
| Макс. уровень сигнала, WLAN                                     | дБм                               | <20         |

### Рабочие характеристики устройства

|  |    |                |
|--|----|----------------|
| Эффективный объем контейнера для пыли  | ml | 330            |
| Объем бака для воды                    | ml | 240            |
| <b>Размеры и вес уборочного робота</b> |    |                |
| Вес                                    | kg | 3,9            |
| Длина x ширина x высота                | mm | 350 x 350 x 97 |

### Размеры и вес зарядной станции

|                         |    |                |
|-------------------------|----|----------------|
| Вес                     | kg | 0,4            |
| Длина x ширина x высота | mm | 135 x 150 x 99 |

Сохраняется право на внесение технических изменений.

## Декларация о соответствии стандартам ЕС

| Устрой-ство | Тип  | Частотный диапазон, МГц | Мощность, макс. EIRP, мВт |
|-------------|------|-------------------------|---------------------------|
| RCV5        | WLAN | 2400-2483,5             | 100                       |

Настоящим компания Alfred Kärcher SE & Co. KG заявляет, что радиоустройство типа Robo Cleaner соответствует директиве 2014/53/ЕС. Полный текст декларации о соответствии стандартам ЕС содержится на сайте [www.kaercher.com/RCV5](http://www.kaercher.com/RCV5).

## Tartalom

|                              |     |
|------------------------------|-----|
| Általános utasítások         | 139 |
| Biztonsági utasítások        | 140 |
| Rendeltetésszerű használat   | 141 |
| Környezetvédelem             | 141 |
| Tartozékok és pótalkatrészek | 141 |
| Szállított tartozékok        | 141 |
| A készülék leírása           | 141 |
| Működési leírás              | 141 |
| Első üzembe helyezés         | 142 |
| Üzembe helyezés              | 143 |
| Üzemeltetés                  | 144 |
| Szállítás                    | 145 |
| Tárolás                      | 145 |
| Ápolás és karbantartás       | 145 |
| Az üzembavarok elhárítása    | 147 |
| Ártalmatlanítás              | 148 |
| Garancia                     | 148 |
| Műszaki adatok               | 148 |
| EU-megfelelőségi nyilatkozat | 149 |

## Általános utasítások



A készülék első használata előtt olvassa el az eredeti használati utasítást és a mellékelt biztonsági tanácsokat. Ezeknek megfelelően járjon el.

Őrizze meg az eredeti használati útmutatót későbbi használatra vagy a következő tulajdonos számára. Az online üzemeltetési útmutató megtekintéséhez használható QR-kód® helye:



## Védjegy

A QR-kód® a DENSO WAVE INCORPORATED bejegyzett védjegye.

## Biztonsági utasítások

### Veszélyfokozat

#### ⚠ VESZÉLY

• Olyan, közvetlenül fenyegető veszély jelzése, amely súlyos sérülésekhez vagy halálhoz vezet.

#### ⚠ FIGYELMEZTETÉS

• Olyan, esetlegesen veszélyes helyzet jelzése, amely súlyos sérülésekhez vagy halálhoz vezethet.

#### ⚠ VIGYÁZAT

• Olyan, esetlegesen veszélyes helyzet jelzése, amely könnyebb sérülésekhez vezethet.

#### FIGYELEM

• Olyan, esetlegesen veszélyes helyzet jelzése, amely anyagi károkhöz vezethet.

### Takarítórobot biztonsági tudnivalók

A használati utasításban található útmutatások mellett figyelembe kell venni a törvényhozók általános biztonsági és balesetmegelőzési előírásait is.

A készülék lézerradarja megfelel az 1. termékbiztonsági osztályú lézerekre vonatkozó IEC 60825-1:2014 szabványnak, és nem bocsát ki az emberi testre veszélyes lézersugárzást.

⚠ **VESZÉLY** • **Fulladásveszély!** Tartsa távol a gyermekektől a csomagolást! • Tilos a készüléket robbanásveszélyes területen használni! • Ne üzemeltesse a készüléket olyan helyiségekben, ahol a levegőben benzin, fűtőolaj, festékhígító, oldószer, petróleum vagy alkohol éghető gázai vannak jelen (robbanásveszély).

• Ne üzemeltesse a készüléket felügyelet nélkül olyan helyiségekben, ahol a kandallóban égő tűz vagy parázs található. • Ne működtesse a készüléket felügyelet nélkül olyan helyiségekben, ahol égő gyertya található.

⚠ **FIGYELMEZTETÉS** • A csökkent szellemi, fizikai és érzékelő képességgel rendelkező személyek, illetve tapasztalattal és ismeretekkel nem rendelkező személyek csak megfelelő felügyelet mellett használhatják a készüléket, illetve amennyiben egy, a biztonságukért felelős személy ismertette velük a készülék biztonságos használatát és tudatában vannak a használatból eredő veszélyeknek. • A gyermekek legálább 8 éves kortól, megfelelő felügyelet mellett üzemeltethetik a készüléket, illetve amennyiben egy, a biztonságukért felelős személy ismertette velük a készülék használatát és amennyiben megértették a készülék használatából eredő veszélyeket. • Felügyelje a gyerekeket, és biztosítsa, hogy ne játszhassanak a ké-

szülékkel. • Gyermekek csak felügyelet mellett végezhetnek tisztítást, illetve végezhetik el a használat általi karbantartást. • A készülék elektromos alkatrészeket tartalmaz, ezért ne tisztítsa a készüléket folyó vízzel. • Minden ápolási és karbantartási munka megkezdése előtt kapcsolja ki a készüléket, és húzza ki a hálózati dugaszt. • A RCV 5 takarítórobotot csak a 9. 773-014.0 cikk-számú töltőállomás töltőberendezésén tölthető.

⚠ **VIGYÁZAT** • Kizárólag a jogosult ügyfélszolgálaton keresztül végezze a javítási munkákat és az elektromos alkatrészekben végzendő munkákat. • Minden tisztítási és karbantartási munka megkezdése előtt kapcsolja ki a készüléket, és húzza ki a hálózati dugaszt. • Sérülésveszély, ha a laza ruházatot, haját vagy ékszerét a készülék mozgó alkatrészei elkapják. Ruházatot és ékszereit tartsa távol a gép mozgó részeitől. A hosszú haját hátul kösse össze. • Sérülésveszély. Működés közben soha ne nyúljon ujjal vagy szerszámmal a készülék forgó hengerkeféjébe. • Ügyeljen a botlásveszélyre a körbejáró takarítórobot miatt. • Baleset- és sérülésveszély! Szállítás és tárolás közben vegye figyelembe a készülék súlyát, lásd a használati útmutatóban a Műszaki adatok című fejezetet. • A biztonsági berendezések az Ön védelmét szolgálják. A biztonsági berendezéseket ne módosítsa és ne mellőzze használatukat!

**FIGYELEM** • A tisztításhoz ne használjon súrolószert, üveg- vagy általános tisztítószert. • 0 °C alatt ne üzemeltesse a készüléket. • Csak beltéri helyiségben használja a készüléket. • Ne üzemeltesse a készüléket olyan helyiségekben, amelyek riasztórendszerrel vagy mozgásérzékelővel vannak biztosítva. • Védje a készüléket a szélsőséges időjárás hatásától, nedvességtől és hőségtől. • A készüléket kizárólag a 0 °C és +35 °C közötti hőmérséklet-tartományban üzemeltesse. • A készülék károsodása. • Ne álljon a készülékre, és ne ültessen rá gyermekekkel vagy háziállatokkal és ne helyezzen rá tárgyakat. • A pl. asztalokon vagy kis bútorдарabokon lévő tárgyak a készülék neütközése esetén leborulhatnak. • A készülék beakadhat a szelők elektromos kábelében, asztalterítőkhöz, madzagokban stb. és így felboríthat tárgyakat. • A készülék használata előtt emelje fel az összes kábelt a padlóról, hogy a takarítás során a készüléke ne húzza el őket. • A törékeny vagy laza tárgyakat (pl. vázákat) emelje fel a padlóról, így akadályozza meg, hogy a készülék beléjük ütközzön és kárt okozzon bennük. • Ne használja a készüléket padló feletti területeken, például a kanapén. • Zárljon le minden olyan területet, ahol fennáll a készülék lezuhanásának veszélye. Pl. a lépcsőkijáratokat vagy a korlát nélküli galériákat. • Ne használja a készüléket folyadékkal vagy galériák, és szennyezett padlón. • Ne használja a készüléket bolyhos szőnyegek tisztítására. • A lézerradar (LiDAR) sérülése. Ne fordítsa a készüléket fejfel lefelé (a lézerradar (LiDAR) burkolata soha nem érintkezhet a padlóval vagy a kemény felületekkel). • Ne hordozza a készüléket a lézerradar (LiDAR) burkolatánál fogva. • Ne szívjon fel a készülékkel éles vagy nagy tárgyakat, például szilánkok, kavicok vagy játék-alkatrészek. • Ne permetezzen folyadékot a készülékbe, és behelyezés előtt győződjön meg róla, hogy a portartály száraz. • A készüléket teljesen feltöltve és kikapcsolva tárolja egy száraz és hűvös helyen.

**Megjegyzés** • A takarítórobot csak nehezen érzékeli a port a fekete szőnyegen.

## Töltőállomás biztonsági tudnivalók

**⚠ VESZÉLY** • Csak váltóáramra csatlakoztassa a készüléket! A típus táblán szereplő feszültségnek meg kell egyeznie a hálózati feszültséggel. • Biztonsági okokból alapvetően azt javasoljuk, hogy a készüléket hibaáram védőkapcsolón (maximum 30 mA) keresztül működtesse. • Soha ne fogja meg a hálózati dugót vagy az aljzatot nedves kézzel.

**⚠ FIGYELMEZTETÉS** • Csak olyan elektromos csatlakozóra csatlakoztassa a készüléket, amelyet villamos szakember alakított ki IEC 60364-1 szabványának megfelelően. • Ellenőrizze hogy a hálózati feszültség megegyezik-e az töltőkészülék típus tábláján szereplő feszültséggel. • A készülék elektromos alkatrészeit tartalmaz, ezért ne tisztítsa a készüléket folyó vízzel. • Rövidzárlatveszély. Tartsa távol a vezetőképes tárgyakat (pl. csavarhúzókat vagy hasonlókat) a töltő érintkezőktől. • Rövidzárlatveszély. A töltőállomás töltő érintkezőit csak szárazon tisztítsa. • A készüléket csak a mellékelt eredeti töltőkészülékkel vagy a KÄRCHER által engedélyezett töltőkészülékkel töltsse. • Minden használat előtt ellenőrizze a hálózati kábel esetleges sérüléseit. Ne használjon sérült hálózati kábelt. A sérült hálózati kábelt cserélje ki jóváhagyott típusú kábelre. Megfelelő típusú kábelt beszerezhet a KÄRCHER-nél vagy valamelyik szolgáltató partnerünk-nél. • Ne nyissa ki az akkucsomagot. A javításokat csak szakemberrel végeztesse.

**FIGYELEM** • A töltőállomást csak beltéren használja. • Ne telepítse a töltőállomást hőforrások, pl. fűtések közelében. • A töltőállomást csak hűvös, száraz beltéri helyiségben tárolja. • Havonta legalább egyszer töltsse fel a takarítórobotot, hogy elkerülje az akkumulátor melykísülését. • Minden ápolási és karbantartási munka előtt kapcsolja ki a töltőállomást.

## Rendeltetés szerű használat

A készülék két egységből, egy töltőállomásból és egy akkumulátorhajtású takarítórobotból áll.

- A készülék belső terekben a textil- és kemény padlóburkolatok teljesen automatikus tisztítására szolgál. A kereskedelemben elérhető valamennyi padlóburkolaton használható az autonóm, folyamatos állagmegóvó tisztításhoz.
- A készüléket háztartási használatra tervezték, és nem felel meg az ipari alkalmazás követelményeinek.

## Környezetvédelem



A csomagolóanyag újrahasznosítható. Ne dobja a csomagolóanyagot a háztartási szemétkébe, hanem adja le újrahasznosításra.

Az elhasznált készülékek értékes, újrahasznosítható anyagokat tartalmaznak, amelyeket célszerű felhasználni. Az akkumulátorok és az akkumulátorcsomagok olyan anyagokat tartalmaznak, amelyeket nem szabad a környezetbe juttatni. Ezért kérjük, hogy az elhasznált készülékeket, akkumulátorokat és akkucsomagokat megfelelő gyűjtőrendszerek útján ártalmatlanítsa.

A lítium-ion akkumulátorok kezelésekor vegye figyelembe a törvényhozó javaslatait. Az elhasznált hibás akkumulátorcsomagokat az érvényes biztonsági adatlapoknak megfelelően ártalmatlanítsa.

### Összetevőkre vonatkozó utasítások (REACH)

Az összetevőkre vonatkozó aktuális információkat itt találja: [www.kaercher.de/REACH](http://www.kaercher.de/REACH)

## Tartozékok és pótalkatrészek

Csak eredeti tartozékat és eredeti pótalkatrészt alkalmazzon; ezek garantálják a készülék biztonságos és zavartalan üzemelését.

A tartozékokra és pótalkatrészekre vonatkozóan információkat itt talál: [www.kaercher.com](http://www.kaercher.com).

## Szállított tartozékok

A készülékkel szállított tartozékok fel vannak tüntetve a csomagoláson. Kicsomagolásnál ellenőrizze, hogy megvan-e minden tartozék. Hiányzó tartozékok vagy szállítási sérülések esetén kérjük, értesítse a kereskedőt.

## A készülék leírása

### Ábra A

- ① Visszaállító kapcsoló
- ② Felső burkolat
- ③ Lézérérzékelő (LiDAR)
- ④ Ki/be gomb
- ⑤ „Vissza a töltőállomáshoz” gomb
- ⑥ Törlőkendő
- ⑦ Kefe
- ⑧ Akkumulátor rekesz
- ⑨ Kerék
- ⑩ Zuhanásérzékelő
- ⑪ Ütközésérzékelő
- ⑫ Oldalkefe
- ⑬ Ultrahangos érzékelő
- ⑭ Kamerás 3D érzékelő
- ⑮ Töltőérintkezők
- ⑯ Törlőkendő tartó
- ⑰ Kefeburkolat
- ⑱ Portartály
- ⑲ Vízartály
- ⑳ Takarítóeszköz
- ㉑ Töltőállomás
- ㉒ Hálózati dugasz

## Működési leírás

A készülék egy töltőállomásból és egy akkumulátorhajtású takarítórobotból áll.

A mobil takarítórobot a szükséges energiaellátást beépített akkumulátorral kapja. A takarítórobot egyetlen akkumulátortöltéssel 120 percig képes takarítani. Ha az akkumulátor töltöttsége csökken, automatikusan visszatér a töltőállomáshoz, hogy újratöltődjön.

A takarítórobot rendszerszerűen mozog. A kamerával rendelkező 3-D lézeres érzékelő (LiDAR) támogatja az adott helység letapogatását és meg tisztítását lépésről lépésre. Elkerüli azokat az akadályokat, amelyek legalább olyan magasak, mint a LiDAR-torony.

A mesterséges intelligencia támogatja a tisztítórobotot a bonyolult akadályok, például a kábelek vagy cipők, elkerülésében.

A haladási stratégia intelligens kidolgozását és az utólagos akadálykerülést a mesterséges intelligencia biztosítja; az akadályok helyzete miatt az említett műveletek kivitelezése eltérhet pár másodpercig, pontosabban, míg a robot folytatja a szokásos haladást és a szabad felületeket egyenes útvonalakon megtisztítja. A takarítórobot lapos kivitelezése támogatja a tisztítást olyan bútorok alatt is, mint az ágy, a kanapé és a szekrény.

Az ultrahangos érzékelő érzékeli a szőnyegeket és azokat a nedves tisztításkor vagy a kombinált tisztításkor kikerüli. Teljesen száraz tisztításkor a készülék növeli a szívóteljesítményt a szőnyegeken (Autoboost).

A lépcsőket és sarkokat érzékelő zuhanásérzékelők megakadályozzák a készülék zuhanását.

Az ütközésérzékelők észlelik az akadályokat, és elkerülik azokat.

A takarítórobot akkumulátora a töltőállomáson töltődik fel.

Ha a takarítórobot a töltőállomárról indítja a takarítási munkát, az akkumulátor elégtelen töltöttsége esetén visszatér a töltőállomásra.

Amint befejeződött a töltés, a takarítórobot elhagyja a töltőállomást és folytatja a takarítást. Ha a takarítórobot végzett a takarítással, a töltéshezismét visszatér a töltőállomásra.

### Állapotjelzők

| LED kijelző                  | Állapot   |
|------------------------------|---|
| Kéken világít                | Autonóm módon halad   |
| Lassan villog kék színnel    | Autonóm haladás szüneteltetve                                       |
| Gyorsan villog kék színnel   | WiFi-kapcsolat üzemmód  |
| Lassan villog zöld színnel   | A takarítórobot tölt  |
| Zölden világít               | A takarítórobot teljesen fel van töltve ill. sikeresen csatlakozott |
| Lassan villog piros színnel  | Az akkumulátor túlságosan le van merülve az indításhoz              |
| Gyorsan villog piros színnel | Meghibásodás  |

### Funkciók

#### Álvó üzemmód

A takarítórobot 5 perces inaktivitás után automatikusan alvó üzemmódba kapcsol. A felébresztéshez nyomja meg bármelyik gombot.

- A töltőállomáson lévő takarítórobot nem kapcsol alvó üzemmódba.
- A takarítórobot 6 órát meghaladó alvó üzemmód esetén automatikusan kikapcsol

#### Hiba üzemmód

Ha a takarítórobot működés közben hibát észlel, a kijelző pirosan villog, és hangjelzés hallható.

A megoldást lásd az alábbi fejezetben: *Az üzembiztonság elhárítása.*

Ha 5 percen belül nem történik intézkedés, a takarítórobot automatikusan alvó üzemmódba kapcsol.

#### „Ne zavarjanak” üzemmód

Alapértelmezés szerint a „Ne zavarjanak” üzemmód van beállítva. A „Ne zavarjanak” üzemmódban a takarítórobot nem folytatja a megszakított takarítást, nem

végzi el az ütemezett takarításokat és nem ad ki hangjelzéseket.

A „Ne zavarjanak” üzemmód kikapcsolható az alkalmazásban. Az alkalmazás letöltését a *A takarítórobot csatlakoztatása a WLAN-hoz és az alkalmazáshoz* fejezet ismerteti.

## Első üzembe helyezés

### Töltőállomás telepítése

#### △ FIGYELMEZTETÉS

A RCV 5 takarítórobot csak a 9.773-014.0 cikkszámú töltőállomás töltőberendezésén tölthető.

- Válassza olyan helyet, hogy a takarítórobot könnyen elérje a töltőállomást.
- Biztosítson legalább 0,5 m-es távolságot a töltőállomástól balra és jobbra, és legalább 1,5 m-es távolságot a töltőállomás előtt.
- A helyet nem érheti közvetlen napfény.

1. Telepítse a töltőállomást.

#### Ábra B

2. Csatlakoztassa a hálózati kábelt a töltőállomás oldalán található kábelcsatlakozóba.

#### Ábra C

3. Dugja be a hálózati dugaszt.

### A takarítórobot és a töltőállomás csatlakoztatása

#### Ábra D

1. Helyezze a takarítórobotot a töltőállomás előtt a padlóra.
2. Tartsa lenyomva 3 másodpercig a be-/kikapcsoló gombot.  
A takarítórobot bekapcsol.
3. Amint a jelzőfény kigyullad, helyezze kézzel a takarítórobotot a töltőállomásra, és győződjön meg róla, hogy a töltőérintkezők megfelelően érintkeznek.

Az első üzembe helyezés után a takarítórobot automatikusan a töltőállomásra mozog.

### A takarítórobot csatlakoztatása a WLAN-hoz és az alkalmazáshoz

A takarítórobot közvetlenül vezérelhető a készülék gombjaival vagy egy alkalmazással egy WLAN-kompatibilis mobilkészíték segítségével. Az összes elérhető funkció használatához javasoljuk, hogy a takarítórobotot a Kärcher Home Robots alkalmazással vezérelje. Az alkalmazás letöltése előtt győződjön meg a következőkről:

- A mobilkészíték csatlakoztatva van az internetre.
- A router 2,4 GHz WLAN funkciója engedélyezve van.
- Garantált a megfelelő WLAN lefedettség.

A Kärcher Home Robots alkalmazás letöltése az Apple App Store-ból<sup>®</sup> vagy a Google Play<sup>™</sup> Áruházból.





- A Google Play™ és az Android™ a Google Inc. védjegyei vagy bejegyzett védjegyei.
- Az Apple® és az App Store® az Apple Inc. védjegyei vagy bejegyzett védjegyei.

A Kärcher Home Robots alkalmazás a következő fő funkciókat kínálja:

- Szobák és többszintes helyiségek térképre rajzolása
- Ütemezések beállítása
- Tiltott zónák és a virtuális falak meghatározása
- A hibákra és üzemzavarokra, valamint a tisztítás előrehaladására vonatkozó tudnivalók
- Takarítási preferenciák beállítása (szívó üzemmódok)
- Takarítási zónák kialakítása
- A „Ne zavarjanak” üzemmód bekapcsolása / kikapcsolása
- GYIK részletes hibaelhárítási segítséggel
- A KÄRCHER szervizközpontok elérhetőségei

#### **A tisztítórobot összekapcsolása a Kärcher Home Robots alkalmazással és a WLAN-nal:**

1. Töltse le a Kärcher Home Robots alkalmazást az Apple App Store-ból vagy a Google Play Áruházból.
2. Nyissa meg a Kärcher Home Robots alkalmazást.
3. Hozzon létre egy fiókot (ha még nem regisztrált).
4. Adja hozzá a kívánt takarítórobotot.
5. Kövesse az alkalmazás részletes utasításait.

## **Üzembe helyezés**

### **A portartály telepítése**

A száraztisztításhoz távolítsa el a törlőkendőt és a törlőkendőtartót, lásd a *A törlőkendő tartó eltávolítása* fejezetet.

#### **Ábra E**

1. Nyissa ki felül a fedelet.
2. Nyomja a portartályt a helyére, amíg hallhatóan a helyére nem kattann.
3. Zárja be felül a fedelet.

### **Portartály kiszerezése**

#### **Ábra F**

1. Nyissa ki felül a fedelet.
2. Nyomja meg a bilincset.
3. Vegye ki a portartályt.

### **A víztartály telepítése**

Minőségellenőrzés céljából a víztartály kis mennyiségű maradék vizet tartalmazhat. Ez normális jelenség.

#### **Ábra G**

1. Tolja a víztartályt vízszintesen a takarítórobotba, míg hallhatóan a helyére kattann.

### **A víztartály eltávolítása**

1. Nyomjon meg egy tetszőleges gombot. A takarítórobot megáll.
2. Távolítsa el a víztartályt.

#### **Ábra H**

- a Tolja felfelé a reteszelőgombot.
- b Húzza ki vízszintesen a víztartályt a tisztítórobotból.

### **A törlőkendő telepítése**

1. Helyezze a törlőkendőt a törlőkendő tartó részébe és rögzítse a rögzítéshez.

#### **Ábra I**

### **A törlőkendő eltávolítása**

1. Nyomjon meg egy tetszőleges gombot. A takarítórobot megáll.
2. Húzza le a törlőkendőt a törlőkendő tartó rögzítőlőről.

#### **Ábra J**

### **A törlőkendő tartó telepítése**

1. Szerelje be a törlőkendőtartót.  
**Ábra K**
  - a Nyomja össze a bilincseket.
  - b Tolja a törlőkendőtartót vízszintesen a takarítórobotba, amíg hallhatóan a helyére nem kattann.

### **A törlőkendő tartó eltávolítása**

1. Nyomjon meg egy tetszőleges gombot. A takarítórobot megáll.
2. Szerelje ki a törlőkendőtartót.

#### **Ábra L**

- a Nyomja össze a bilincseket.
- b Vegye ki a törlőkendőtartót.

### **A WiFi-kapcsolat visszaállítása**

Ha új routerre vált, vagy megváltoztatja a WiFi jelszavát, vissza kell állítania a tisztítórobot WiFi-kapcsolatát.

#### **Megjegyzés**

Csak 2,4 GHz WiFi-hálózatok támogatottak.

1. Kapcsolja be a tisztítórobotot, lásd a *A takarítórobot bekapcsolása* fejezetet.
2. Nyomja meg egyszerre a Be/Ki gombot és a „Vissza a töltőállomáshoz” gombot 7 másodpercig, amíg meg nem szólal egy hang: „A WiFi-kapcsolat visszaállítása és váltás a hálózati konfigurációs üzemmódban”.
3. Csatlakoztassa a takarítórobotot a töltőállomáshoz, lásd a *A takarítórobot és a töltőállomás csatlakoztatása* fejezetet.

### **Gyári beállítások visszaállítása**

- Tartsa lenyomva 3 másodpercig a Reset (Visszaállítás) gombot.  
Az alapértelmezett beállítások aktiválódtak. A készülék a legújabb firmware verzióval rendelkezik.
- Tartsa lenyomva 10 másodpercig a Reset (Visszaállítás) gombot.  
Az alapértelmezett beállítások aktiválódtak. A hálózati csatlakozási információk, a térképinformációk, az ütemezett feladatok, a „Ne zavarj” információk és a beállítási információk töröltek. A szívteljesítmény visszaáll az alapértelmezett értékre.

### **Takarítási zónák beállítása**

A takarítórobot csak a kijelölt tartományban takarít. A takarítási zónákat csak az alkalmazással lehet beállítani. Az alkalmazás letöltését a *A takarítórobot csatlakoztatása a WLAN-hoz és az alkalmazáshoz* fejezet ismerteti.

- Kövesse az alkalmazás részletes utasításait.

## Virtuális falak beállítása

A virtuális falak és a zárolt területek megakadályozzák, hogy a takarítórobot olyan területeket érjen el, amelyeket nem kell takarítani.

A virtuális falak csak az alkalmazással állíthatók be. Az alkalmazás letöltését a *A takarítórobot csatlakoztatása a WLAN-hoz és az alkalmazáshoz* fejezet ismerteti.

- Kövesse az alkalmazás részletes utasításait.

## Térképkészítés aktiválása

A takarítórobot elindul a töltőállomásról, és egy takarítási feladat befejezése ill. a feltöltés után automatikusan frissíti a térképet.

A térképkészítés csak az alkalmazással állítható be. Az alkalmazás letöltését a *A takarítórobot csatlakoztatása a WLAN-hoz és az alkalmazáshoz* fejezet ismerteti.

### Megjegyzés

*Az első térképkészítés után várjon néhány másodpercet a térkép mentéséig, hogy ne vesszen el a térkép.*

- Kövesse az alkalmazás részletes utasításait.

## Üzemeltetés

### FIGYELEM

#### Károsodások nedvesség hatására

*A töltés előtt és a használat szüneteltetése esetén vegye ki a törlőkendőt és a törlőkendőtartót, lásd a Törlőkendő tartó eltávolítása. fejezetet.*

*Töltés előtt, illetve üzemszünet esetén távolítsa el a víztartályt, lásd a(z) A víztartály eltávolítása fejezetet.*

*Védje a szőnyegeket virtuális falakkal, lásd a Virtuális falak beállítása. fejezetet.*

### A takarítórobot bekapcsolása

#### Megjegyzés

*Helyezze a takarítórobotot közvetlenül a töltőállomásra, ha az alacsony töltöttségi szint miatt nem kapcsolható be, lásd a Első üzembe helyezés. fejezetet.*

1. Tartsa lenyomva a Be/Ki gombot, ha a takarítórobot készenléti állapotban van, és nincs a töltőállomáson.

A jelzőlámpa kb. 15 másodpercig villog, míg a tisztítórobot aktiválódik, majd folyamatosan világít.

Az aktiválódás befejezését a tisztítórobot hangjelzéssel jelzi.

2. Helyezze a takarítórobotot közvetlenül a töltőállomásra.
3. Nyomja meg a Be / Ki gombot.  
Az első üzembe helyezéskor a tisztítórobot megkezd a feltérképezést.  
Üzemeltetéskor a tisztítórobot megkezd a tisztítást.

### Takarítási üzemmódok beállítása

A takarítási üzemmódok csak az alkalmazással állíthatók be. Az alkalmazás letöltését a *A takarítórobot csatlakoztatása a WLAN-hoz és az alkalmazáshoz* fejezet ismerteti.

A következő takarítási módok állnak rendelkezésre:

- Szárasztisztítás
- Kombinált tisztítás
- Nedves tisztítás

A takarítási üzemmódokban minden esetben beállítható a szívóteljesítmény és a vízmennyiség.

#### Szívóteljesítmény:

- Csendes
- Standard
- Közepes
- Turbó

#### Vízmennyiség:

- Alacsony
- Közepes
- Magas

### A takarítórobot kikapcsolása

#### Megjegyzés

*A töltőállomáson lévő takarítórobot nem kapcsolható ki.*

#### Megjegyzés

*A munkavégzés hosszabb megszakítása előtt teljesen tölts fel a takarítórobotot.*

### FIGYELEM

#### Károsodások nedvesség hatására

*Távolítsa el a törlőkendőt és a törlőkendőtartót, lásd a Törlőkendő tartó eltávolítása. fejezetet.*

*Távolítsa el a víztartályt, lásd a(z) A víztartály eltávolítása fejezetet.*

1. Tartsa lenyomva a Be/Ki gombot, ha a takarítórobot készenléti állapotban van, és nincs a töltőállomáson.

A takarítórobot kikapcsol.

### A takarítás megszakítása

1. A takarítás során nyomjon meg egy tetszőleges gombot.  
A takarítórobot megáll.
2. Nyomja meg a Be / Ki gombot.  
A takarítás folytatódik.
3. Nyomja meg a „Vissza a töltőállomáshoz” gombot.  
A takarítás leáll, és a takarítórobot visszatér a töltőállomáshoz.

### A takarítórobot manuális küldése a töltőállomásra

1. Ha a tisztítórobot mozog, nyomjon meg egy tetszőleges gombot.  
A takarítórobot megáll.
2. Nyomja meg a „Vissza a töltőállomáshoz” gombot.  
A takarítórobot a feltöltéshez a töltőállomásra mozog.

A takarítórobot a töltéshez automatikusan visszatér a töltőállomásra, ha befejezett egy takarítási feladatot, vagy ha a takarítási folyamat során túl kevés az energiája.

### Szárasztörés

1. Ha szükséges, ürítse ki a portartályt, lásd a(z) A portartály ürítése fejezetet.
2. Telepítse a száraz törlőkendőt a törlőkendő tartóba, lásd a(z) A törlőkendő telepítése fejezetet.
3. Nyomja meg a Be / Ki gombot.  
A tisztítórobot megkezd a tisztítást.

### Nedves törés

#### Megjegyzés

*A víztartály ürítését követően cseppek maradhatnak a tömlőkben. Ha bekapcsoláskor a tisztítórobot víztartálya üres, ezek a cseppek kiüríthetők.*

### FIGYELEM

*A korrózió és a vegyszerek a víztartály rongálódását okozhatják*

*A tisztítószerek, fertőtlenítőszeres vagy egyéb tisztítótermékek adagolása a víztartályba tilos.*

*A forró víz adagolása a víztartályba tilos.*

*A víztartály merítése vízbe tilos.*

*A víztartály telepítése előtt szárítsa meg a víztartály fémmérleket.*

1. Nyomjon meg egy tetszőleges gombot.  
A takarítórobot megáll.



- Távolítsa el a víztartályt, lásd a(z) *A víztartály eltávolítása* fejezetet.
- Töltsön be vizet.

#### Ábra M

- Nyissa ki a víztartály fedelét.
  - Töltse fel a víztartályt.
  - Zárja le a víztartály fedelét.
- Tolja a víztartályt a megfelelő pozícióba, míg hallhatóan a helyére kattann.

#### Ábra G

- A törülőkendőt nedvesítse meg folyó víz alatt, és csavarja ki, a felesleges vízmennyiség eltávolításának céljából.
- Telepítse a törülőkendő tartót, lásd a(z) *A törülőkendő tartó telepítése* fejezetet.
- Telepítse a törülőkendőt, lásd a(z) *A törülőkendő telepítése* fejezetet.
- Nyomja meg a Be / Ki gombot.  
A tisztítórobot megkezdi a tisztítást.

### Víz utántöltése

- Nyomjon meg egy tetszőleges gombot.  
A takarítórobot megáll.
- Távolítsa el a víztartályt, lásd a(z) *A víztartály eltávolítása* fejezetet.
- Töltsön be vizet.

#### Ábra M

- Nyissa ki a víztartály fedelét.
  - Töltse fel a víztartályt.
  - Zárja le a víztartály fedelét.
- Tolja a víztartályt vízszintesen a takarítórobotba, míg hallhatóan a helyére kattann.

#### Ábra G

- Nyomja meg a Be / Ki gombot.  
A takarítás folytatódik.

### Üritse le a víztartályt

- Nyomjon meg egy tetszőleges gombot.  
A takarítórobot megáll.
- Távolítsa el a víztartályt, lásd a(z) *A víztartály eltávolítása* fejezetet.
- Nyissa ki a víztartály fedelét.
- Fordítsa meg a víztartályt, és üritse ki a vizet a nyílásból.

#### Ábra O

- Tolja a víztartályt vízszintesen a takarítórobotba, míg hallhatóan a helyére kattann.

#### Ábra G

- Nyomja meg a Be / Ki gombot.  
A takarítás folytatódik.

### A portartály üritése

- Nyomjon meg egy tetszőleges gombot.  
A takarítórobot megáll.
- Távolítsa el a portartályt, lásd a(z) *Portartály kiszérése* fejezetet.
- Üritse ki a portartályt.

#### Ábra N

- Nyissa fel a szűrőfedelel.
  - Vegye le a szűrőfedelel.
  - Üritse ki a portartályt.
  - Helyezze be a szűrőfedelel.
  - Zárja vissza a szűrőfedelel.
- Telepítse a portartályt, lásd a(z) *A portartály telepítése* fejezetet.
  - Nyomja meg a Be / Ki gombot.  
A takarítás folytatódik.

### A törülőkendő tisztítása

- A törülőkendő egy takarítási művelet közben tisztítható.
- Nyomjon meg egy tetszőleges gombot.  
A takarítórobot megáll.
  - Távolítsa el a törülőkendőt, lásd a(z) *A törülőkendő eltávolítása* fejezetet.
  - Tisztítsa meg a törülőkendőt.
  - Telepítse a törülőkendőt, lásd a(z) *A törülőkendő telepítése* fejezetet.
  - Nyomja meg a Be / Ki gombot.  
A takarítás folytatódik.

### Szállítás

A készüléket lehetőség szerint az eredeti csomagolásában kell szállítani, illetve visszaküldeni. Amennyiben az eredeti csomagolás nem áll rendelkezésre, forduljon a szervizünkhöz.

### Szállítással kapcsolatos biztonsági utasítások

A lítium-ion akku a veszélyes áruk szállítására vonatkozó szabályok hatálya alá esik.

A felhasználó további feltételek nélkül szállíthatja a sértetlen és működőképes akkumulátort a közúti közlekedésben.

Harmadik személy (fuvarozó vállalat) általi szállítás esetén be kell tartani a csomagolással és a jelöléssel szemben támasztott különleges követelményeket. Tartsa be a nemzeti előírásokat.

### Tárolás

#### FIGYELEM

**A takarítórobot sérülése helytelen tárolás miatt**  
*Ne tárolja a takarítórobotot fejjel lefelé fordítva. A lézerradar (LiDAR) házának soha nem szabad érintkeznie a padlóval vagy tárgyakkal.*  
*Ne helyezzen semmilyen tárgyat a takarítórobotra.*  
*A takarítórobotot teljesen feltöltve és kikapcsolva tárolja egy száraz és hűvös helyen.*

#### Megjegyzés

*Az akkumulátor teljes lemerülésének elkerülése céljából, legkésőbb 5 hónap eltelte után töltse fel a tisztítórobot akkumulátorát.*

- Tisztítsa meg a takarítórobotot, lásd a *Tisztítás* fejezetet.
- Töltse fel teljesen a takarítórobotot, lásd a *A takarítórobot manuális küldése a töltőállomásra* fejezetet.
- Húzza ki a töltőkészüléket a hálózati aljzatból és az állomásból.
- Kapcsolja ki a takarítórobotot, lásd a fejezetet a *Takarítórobot kikapcsolása*.
- A takarítórobotot hűvös és száraz helyen tárolja.

### Ápolás és karbantartás

#### Tisztítás

##### Portartály tisztítása

- Nyomjon meg egy tetszőleges gombot.  
A takarítórobot megáll.
- Távolítsa el a portartályt, lásd a(z) *Portartály kiszérése* fejezetet.
- Üritse ki a portartályt, lásd a(z) *A portartály üritése* fejezetet.

#### FIGYELEM

**Az elektromos alkatrészek rongálódása**  
*A portartály nedves tisztítása tilos.*

- Tisztítsa meg a portartályt a csomagolásban szállított tisztítószerrel.
- Ábra P**
- Zárja vissza a szűrőfedelelet.
- Telepítse a portartályt, lásd a(z) *A portartály telepítése* fejezetet.
- Nyomja meg a Be / Ki gombot.
- A takarítás folytatódik.

#### A víztartály tisztítása

- Nyomjon meg egy tetszőleges gombot. A takarítórobot megáll.
- Távolítsa el a víztartályt, lásd a(z) *A víztartály eltávolítása* fejezetet.
- Fordítsa meg a víztartályt, és ürtse ki.
- Tisztítsa meg a víztartályt.
- Tolja a víztartályt vízszintesen a takarítórobotba, míg hallhatóan a helyére kattann.

#### Ábra G

- Nyomja meg a Be / Ki gombot. A takarítás folytatódik.

#### A szűrő tisztítása

A szűrőt tisztítsa rendszeresen. Így megakadályozható az eltömődés.

- Nyomjon meg egy tetszőleges gombot. A takarítórobot megáll.
- Távolítsa el a portartályt, lásd a(z) *Portartály kiszérése* fejezetet.
- Szerelje ki a szűrőt.

#### Ábra Q

- Nyomja meg a bilincset.
  - Nyissa fel a fedelet.
  - Távolítsa el a szűrőt.
- A szűrőt folyó víz alatt tisztítsa a mellékelt tisztítószerszámmal.
  - A szűrőt hagyja teljesen megszáradni.
  - Helyezze be a szűrőt.

#### Ábra R

- Nyomja a szűrőt a megfelelő pozícióba.
  - Zárja le a portartály fedelét.
- Telepítse a portartályt, lásd a(z) *A portartály telepítése* fejezetet.
  - Nyomja meg a Be / Ki gombot. A takarítás folytatódik.

#### Kefe tisztítása

- Szerelje ki a kefét.

#### Ábra S

- Nyomja össze a bilincseket.
  - Távolítsa el a kefe borítását.
  - Távolítsa el a kefét.
  - Távolítsa el a kefecsapágyat.
- Tisztítsa meg a kefét és a kefecsapágyakat a mellékelt tisztítóeszközzel.
  - Helyezze be a kefét.

#### Ábra T

- Dugja a helyére a kefecsapágyat.
- Helyezzen be a kefét.
- Helyezze fel a kefeburkolatot, és nyomja le, amíg hallhatóan a helyére nem kattann.

#### Az oldalkefe tisztítása

- Szerelje ki az oldalkefét.
- Ábra U**
- Tisztítsa meg az oldalkefét.
- Szerelje be az oldalkefét.

#### A zuhanásérzékelők tisztítása

Tisztítsa meg havonta a zuhanásérzékelőket.

#### Ábra V

- Puha ruhával törölje le a zuhanásérzékelőket.

#### A 3-D érzékelők tisztítása

A 3-D érzékelőre lerakódott szennyeződések és por-szemcsék befolyásolhatják a takarítórobot akadályérzékelését.

#### Ábra W

- A 3-D érzékelőt tisztítsa puha, pormentes ruhával.

#### Csere

##### Szűrőcsere

Javasoljuk, hogy a szűrőt 3–6 havonta cserélje.

- Nyomjon meg egy tetszőleges gombot. A takarítórobot megáll.
- Távolítsa el a portartályt, lásd a(z) *Portartály kiszérése* fejezetet.
- Szerelje ki a szűrőt.

#### Ábra Q

- Nyomja meg a bilincset.
  - Nyissa fel a fedelet.
  - Távolítsa el a szűrőt.
- A szűrőket tisztítsa folyó víz alatt, a csomagolásban szállított tisztítószerszámmal.
  - Hagyja a szűrőt teljesen megszáradni.
  - Helyezze be a szűrőt.

#### Ábra R

- Nyomja a szűrőt a megfelelő pozícióba.
  - Zárja le a portartály fedelét.
- Telepítse a portartályt, lásd a(z) *A portartály telepítése* fejezetet.

#### Kefe cseréje

Javasoljuk, hogy 6–12 havonta cserélje ki a kefét.

- Szerelje ki a kefét.

#### Ábra S

- Nyomja össze a bilincseket.
  - Távolítsa el a kefe borítását.
  - Távolítsa el a kefét.
  - Távolítsa el a kefecsapágyat.
- Szerelje be az új kefét.

#### Ábra T

- Dugja a helyére a kefecsapágyat.
- Helyezzen be a kefét.
- Helyezze fel a kefeburkolatot, és nyomja le, amíg hallhatóan a helyére nem kattann.

#### Az oldalkefe cseréje

Javasoljuk, hogy 3–6 havonta cserélje ki az oldalkefét.

#### Megjegyzés

*A sérülés elkerülése érdekében ne helyezze a robotot a lézérérzékelőre (LIDAR).*

- Fordítsa meg a takarítórobotot.
- Szerelje ki az oldalkefét.

#### Ábra U

- Szerelje be az új oldalkefét.

#### Az akkumulátor cseréje

Az akkumulátor az élettartama végére ért, ha a takarítórobot egy rövid takarítási művelet után folyamatosan visszatér az állomásra töltés céljából.

- Kapcsolja ki a takarítórobotot, lásd a fejezetet *A takarítórobot kikapcsolása*.
- Küldje el a takarítórobotot az ügyfélszolgálatnak. Tartsa be a lítiumion-akkumulátorok szállítására vonatkozó utasításokat, lásd a *Szállítás* fejezetet.

## Az üzemzavarok elhárítása

Az üzemzavarok gyakran egyszerű okokra vezethetők vissza, amelyeket az alábbi áttekintés segítségével a kezelő maga is könnyen elháríthat. Készség esetén vagy

az itt meg nem nevezett üzemzavarok esetén, kérjük, forduljon a felhatalmazott ügyfélszolgálathoz.

| Hiba  | Ok  | Elhárítás  |
|---|---|--|
| <b>A akkumulátor nem tölt</b>   | A töltőérintkezők szennyezettek.  | 1. Egy száraz kendővel törölje le a töltőállomás és a tisztítórobot töltőérintkezőit.  |
|   | 0 °C alatti vagy 35 °C feletti környezeti hőmérséklet.                                | 1. A tisztítórobotot 0°C és 35°C közötti hőmérséklet-tartományban használja.   |
| <b>A takarítórobot nem tér vissza a töltőállomásra</b>  | Az akkumulátor lemerült.  | 1. Helyezze a takarítórobotot kézzel a töltőállomásra és hagyja teljesen feltöltődni.  |
|   | A takarítórobot túl messze van a töltőállomástól.                                     | 1. Vigye közelebb a takarítórobotot a töltőállomáshoz.<br>2. Helyezze a takarítórobotot kézzel a töltőállomásra.   |
|   | Túl kevés a hely a töltőállomás körül.  | 1. Győződjön meg arról, hogy elegendő hely van a töltőállomás körül, lásd a <i>Töltőállomás telepítése</i> fejezetet.  |
|   | Túl sok akadály van a töltőállomás körül.   | 1. Szerelje fel a töltőállomást egy nyitottabb területre, lásd a <i>Töltőállomás telepítése</i> fejezetet.   |
|   | A takarítórobot újra leképezi a környezetét, ha nagyobb távolságban mozgatták.        | 1. Helyezze a takarítórobotot kézzel a töltőállomásra.   |
| A takarítórobot nem a töltőállomásról indult. Ebben az esetben csak arra a helyre tér vissza, ahonnan elindult. | 1. Helyezze a takarítórobotot kézzel a töltőállomásra.                                |  |
| <b>A takarítórobot szokatlan zajokat kelt</b>   | Előfordulhat, hogy egy idegen tárgy került a kefébe, az oldalkefébe vagy egy kerékbe. | 1. Kapcsolja ki a takarítórobotot.<br>2. Távolítsa el az idegen testet.  |
| <b>A takarítórobot nem tisztít hatékonyan, vagy port hagy maga után</b>   | A portartály megtelt.   | 1. Ürítse ki a portartályt, lásd a(z) <i>A portartály ürítése</i> fejezetet.   |
|   | A szűrő eltömődött.   | 1. Tisztítsa meg a szűrőt, lásd a megfelelő fejezetet <i>A szűrő tisztítása</i>  |
|   | Egy idegen test került a kefébe   | 1. Tisztítsa meg a kefét, lásd a(z) <i>Kefe tisztítása</i> fejezetet.<br>2. Tisztítsa meg az oldalkefét, lásd a(z) <i>Az oldalkefe tisztítása</i> fejezetet. |
| <b>A takarítórobot tisztítása nem folytatja a takarítást</b>  | A takarítórobot „Ne zavarjanak” üzemmódban van.                                       | 1. Győződjön meg róla, hogy a takarítórobot nincs-e „Ne zavarjanak” üzemmódban.  |
|   | A takarítórobot manuálisan van feltöltve, vagy a töltőállomásra helyezték.            | 1. Várjon, amíg a takarítórobot teljesen fel nem töltődik.   |

| Hiba  | Ok   | Elhárítás  |
|---|--|--|
| <b>A takarítórobot nem indul</b>  | 0 °C alatti vagy 35 °C feletti környezeti hőmérséklet.                                 | 1. A tisztítórobotot 0°C és 35°C közötti hőmérséklet-tartományban használja.   |
|   | A töltöttségi szint túl alacsony.  | 1. Töltse fel a takarítórobotot.   |
|   | Blokkolva van a lézeres távolságérzékelő (LiDAR).                                      | 1. Tisztítsa meg a lézeres távolságérzékelőt egy nedves kendővel.<br>2. Távolítsa el a lézeres távolságérzékelőt blokkoló akadályokat.<br>3. Vigye a takarítórobotot egy másik helyre, és indítsa el.  |
|   | Az ütközésérzékelő szennyezett vagy túl közel van a virtuális falhoz.                  | 1. Az ütközésérzékelő finom megkocogtatásával távolítsa el az idegen testet.<br>2. Vigye a takarítórobotot egy másik helyre, és indítsa el.  |
|   | A zuhanásérzékelők szennyezettek.  | 1. Egy száraz kendővel tisztítsa meg a zuhanásérzékelőket.   |
|   | A víztartály ill. a portartály hiányzik vagy helytelenül lett telepítve.               | 1. Bizonyosodjon meg a víztartály és a portartály megfelelő telepítéséről és rögzítéséről, lásd a(z) <i>A víztartály telepítése</i> fejezetet, ill. <i>A portartály telepítése</i>   |
|   | A szűrő nincs vagy helytelenül van beszerelve.   | 1. Győződjön meg róla, hogy a szűrő megfelelően van-e beszerelve.  |
|   | A szűrő elszennyeződött.   | 1. Tisztítsa meg a szűrőt, lásd a <i>A szűrő tisztítása</i> fejezetet.<br>2. Ha a hiba továbbra is fennáll, cserélje ki a szűrőt, lásd a <i>Szűrőcsere</i> fejezetet.  |
|   | A törőlkendő vagy törőlkendőtartó nincs vagy helytelenül van beszerelve.               | 1. Bizonyosodjon meg a törőlkendő és a törőlkendő tartó megfelelő telepítéséről, lásd a(z) <i>A törőlkendő telepítése</i> ill. a(z) <i>A törőlkendő tartó telepítése</i> fejezetet.  |
|   | A takarítórobot beszorult vagy beragadt.   | 1. Távolítsa el az akadályokat.  |
| <b>A takarítórobot nem tud létrehozni WLAN-kapcsolatot / A takarítórobot offline állapotra vált</b> | A takarítórobot nem csatlakozik a hálózathoz, vagy nincs a WLAN-jel hatósugarán belül. | 1. Győződjön meg arról, hogy a takarítórobot csatlakozik a hálózathoz, és a WLAN-jel hatósugarán belül van.<br>2. Győződjön meg róla, hogy a WLAN jelszó helyes.<br>3. Állítsa vissza és csatlakoztassa újra a WLAN-t (az 5 GHz-es WLAN-hálózatok nem támogatottak). |
|   | A WLAN-jel túl gyenge.   | 1. Győződjön meg arról, hogy a takarítórobot a WLAN-jel hatósugarán belül van.   |
|   |  |  |

## Ártalmatlanítás



### FIGYELMEZTETÉS

A készülék lítiumion-akkumulátorokat tartalmaz. A lítiumion-akkumulátorok eltávolítását és megfelelő ártalmatlanítását a nemzeti és állami előírásoknak megfelelően kell elvégezni.



## Garancia

Minden országban az illetékes értékesítő társaságunk által megadott garanciális feltételek vannak érvényben. A készüléknél felmerülő esetleges zavarokat a garanciaidőn belül díjmentesen orvosoljuk, amennyiben anyag-, illetve gyártási hibáról van szó. Garanciális esetben kérjük, a számlával együtt forduljon kereskedőjéhez vagy a legközelebbi, arra jogosult ügyfélszolgálati irodához. (A címet lásd a hátoldalon)

## Műszaki adatok

### Elektromos csatlakozás

|   |     |         |
|---|-----|---------|
| Névleges teljesítmény   | W   | 36      |
| Akku névleges feszültség                                      | V   | 14,4    |
| Akkuegység típusa   |     | Li-ION  |
| Töltőkészülék névleges feszültsége                            | V   | 100-240 |
| Névleges áram töltő   | A   | 0,8     |
| Akkumulátor kapacitása  | mAh | 4800    |
| Akkumulátor névleges kapacitás                                | mAh | 5200    |
| Üzemidő teljes akkumulátortöltéssel mellett normál üzemmódban | min | 120     |

|   |                                |
|---|--------------------------------|
| Vezeték nélküli csatlakozások                     | Wi-Fi IEEE 802.11b/g/n 2,4 GHz |
| Frekvencia  | MHz 2400-2483,5                |
| Max. jelerősség, WLAN                             | dBm <20                        |
| <b>A készülék teljesítményre vonatkozó adatai</b> |                                |
| Portartály hasznos térfogata                      | ml 330                         |
| Vízartály úrtartalma                              | ml 240                         |
| <b>A takarítórobot méretei és tömegei</b>         |                                |
| Súly  | kg 3,9                         |
| Hosszúság x szélesség x magasság                  | mm 350 x 350 x 97              |
| <b>A töltőállomás méretei és tömegei</b>          |                                |
| Súly  | kg 0,4                         |
| Hosszúság x szélesség x magasság                  | mm 135 x 150 x 99              |

A műszaki változtatások jogát fenntartjuk.

## EU-megfelelőségi nyilatkozat

| Készülék | Típus | Frekvenciasáv, MHz | Max. teljesítmény EIRP, mW |
|----------|-------|--------------------|----------------------------|
| RCV5     | WLAN  | 2400-2483,5        | 100                        |

Az Alfred Kärcher SE & Co. KG ezennel kijelenti, hogy a Robo Cleaner típusú adóvevő megfelel a 2014/53/EU irányelvnek. Az EU-megfelelőségi nyilatkozat teljes szövege itt található: [www.karcher.com/RCV5](http://www.karcher.com/RCV5).

## Obsah

|                               |     |
|-------------------------------|-----|
| Obecné pokyny                 | 149 |
| Bezpečnostní pokyny           | 149 |
| Použití v souladu s určením   | 150 |
| Ochrana životního prostředí   | 150 |
| Příslušenství a náhradní díly | 150 |
| Rozsah dodávky                | 151 |
| Popis přístroje               | 151 |
| Funkční popis                 | 151 |
| První uvedení do provozu      | 151 |
| Uvedení do provozu            | 152 |
| Provoz                        | 153 |
| Přeprava                      | 154 |
| Skladování                    | 155 |
| Péče a údržba                 | 155 |
| Návoděna při poruchách        | 156 |
| Likvidace                     | 157 |
| Záruka                        | 157 |
| Technické údaje               | 157 |
| EU prohlášení o shodě         | 158 |

## Obecné pokyny



Před prvním použitím přístroje si přečtete tento překlad původního návodu k používání a přiložené bezpečnostní pokyny. Řiďte se jimi.

Ušchovejte původní návod k používání pro pozdější použití nebo dalšího vlastníka.

QR kód® pro vyvolání on-line návodu k použití najdete v:



### Ochranná známka

QR kód® je registrovaná ochranná známka společnosti DENSO WAVE INCORPORATED.

## Bezpečnostní pokyny

### Stupně nebezpečí

#### ⚠ NEBEZPEČÍ

• Upozornění na bezprostředně hrozící nebezpečí, které vede k těžkým úrazům nebo usmrcení.

#### ⚠ VAROVÁNÍ

• Upozornění na možnou nebezpečnou situaci, která může vést k těžkým úrazům nebo usmrcení.

#### ⚠ UPOZORNĚNÍ

• Upozornění na možnou nebezpečnou situaci, která může vést k lehkým úrazům.

### POZOR

• Upozornění na možnou nebezpečnou situaci, která může vést ke vzniku věcných škod.

### Bezpečnostní pokyny k robotickému vysavači

Kromě pokynů v návodu k použití se musí dodržovat všeobecné bezpečnostní předpisy a předpisy pro prevenci úrazů zákonodárce.

Laserový radar přístroje odpovídá normě IEC 60825-1:2014 pro bezpečnost laserů třídy 1 a nevyzařuje laserové záření, které je škodlivé pro lidské tělo.

#### ⚠ NEBEZPEČÍ • Nebezpečí udušení. Obalové fólie udržujte mimo dosah dětí.

- Provoz v oblastech s nebezpečím výbuchu je zakázán.
- Neprovozujte přístroj v prostorech, kde vzduch obsahuje hořlavé plyny, jako je benzín, topný olej, ředidlo barev, rozpouštědla, nafta nebo lih (nebezpečí výbuchu).
- Neprovozujte přístroj v prostorech s ohněm nebo žhavými uhlíky v otevřeném krbu bez dozoru.
- Neprovozujte přístroj v prostorech s hořícími svíčkami bez dozoru.

#### ⚠ VAROVÁNÍ • Osoby se sníženými fyzickými, smyslovými nebo duševními schopnostmi nebo s nedostatečnými zkušenostmi a znalostmi smí používat přístroj pouze tehdy, když jsou pod odborným dohledem nebo pokud byly poučeny osobou zodpovědnou za jejich bezpečnost o bezpečném používání přístroje a rozumí rizikům, které z toho vyplývají.

- Děti od nejméně 8 let smí pracovat s přístrojem, pokud byly poučeny o používání osobou zodpovědnou za jejich bezpečnost nebo jsou pod jejím řádným dohledem a když porozuměly rizikům, která z používání vyplývají.
- Dohlížejte na děti a zajistěte, aby si s přístrojem nehrály.
- Děti smí provádět čištění a uživatelskou údržbu pouze pod dohledem.
- Přístroj

obsahuje elektrické součásti, nečistěte přístroj pod tekoucí vodou. ● Před ošetřováním a údržbou přístroj vypněte a vytáhněte síťovou zástrčku. ● Robotický vysavač RCV 5 smí být nabíjen pouze na nabíjecím zařízení nabíjecí stanice s objednacím číslem 9.773-014.0.

**⚠ UPOZORNĚNÍ.** Opravy a práce na elektrických součástkách nechávejte provádět výhradně v autorizovaném servisu. ● Před každým čištěním / údržbou přístroj vypněte a vytáhněte síťovou zástrčku. ● Nebezpečí poranění, pokud se do pohyblivých částí přístroje zachytí volně oblečení, vlasy nebo šperky. Udržujte oděv a šperky pryč z dosahu pohyblivých částí stroje. Svažte si dlouhé vlasy. ● Nebezpečí zranění. Během provozu nikdy nestrkejte prsty nebo nářadí do rotujícího kartáčového válce přístroje. ● Pozor na rizika kloupnutí o projíždějícího robotického vysavače ● Nebezpečí úraza a zranění. Dbajte při přepravě a skladování na hmotnost přístroje, viz kapitola Technické údaje v návodu k použití. ● Bezpečnostní zařízení slouží pro vaši ochranu. Bezpečnostní zařízení nikdy nepozměňujte ani nepřemostujte.

**POZOR.** K čištění nepoužívejte prostředek na drhnutí, prostředek na čištění skla nebo univerzální čistič. ● Nikdy neprovozujte přístroj při teplotách nižších než 0 °C. ● Přístroj používejte pouze ve vnitřních prostorech. ● Neprovozujte přístroj v prostorech, které jsou zabezpečeny poplašným zařízením nebo pohybovým hlásičem. ● Chraňte zařízení před extrémním počasím, vlhkostí a teplem. ● Přístroj provozujte pouze při teplotách 0 °C až 35 °C. ● Poškození přístroje. Nestůjte na přístroji a neusazujte na něj děti, nepokládejte na něj předměty nebo domácí zvířata. ● Předměty, např. na stolech nebo malých kusech nábytku se mohou nárazem do přístroje převrhnut. ● Přístroj se může zachytit do visících elektrických kabelů, ubrusů, šňůr atd., čímž může dojít k převrhnutí předmětů. ● Před použitím přístroje zvedněte všechny kabely z podlahy, abyste je při čištění netahali za přístrojem. ● Sesbírejte z podlahy všechny křehké nebo volně umístěné předměty, jako např. vázy, abyste zabránili tomu, aby do nich přístroj narazil a způsobil jejich poškození. ● Nepoužívejte přístroj v oblastech, která je nad zemí, jako např. na pohovce. ● Uzavřete všechny oblasti, kde hrozí nebezpečí pádu přístroje. Např. schodiště nebo galerie bez ohrzení. ● Nepoužívejte přístroj na podlahách s tekutinami nebo lepkavými látkami. ● Přístroj nikdy nepoužívejte k čištění koberců s vysokým vlasem. ● Poškození laserového radaru (LiDAR). Nepokládejte přístroj vzhůru nohama (kryt laserového radaru (LiDAR) by se nikdy neměl dotýkat země nebo tvrdých povrchů). ● Nenoste přístroj za kryt laserového radaru (LiDAR). ● Nevysávejte přístrojem žádné ostré nebo vztlákové předměty, jako jsou například střepy, kameny, nebo dílky hraček. ● Do přístroje nestříkejte žádné tekutiny a před vložením nádob na prach se ujistěte, že je suchá. ● Přístroj skladujte plně nabitý a vypnutý na chladném a suchém místě.

**Upozornění.** ● Robotický vysavač má potíže s rozpoznáním prachu na černých kobercích.

### Bezpečnostní pokyny Nabíjecí stanice

**⚠ NEBEZPEČÍ.** Připojujte přístroj pouze ke střídavému proudu. Napětí uvedené na typovém štítku

se musí shodovat se síťovým napětím.

● Z bezpečnostních důvodů doporučujeme přístroj provozovat zásadně přes proudový chránič (max. 30 mA). ● Nikdy se nedotýkejte síťové zástrčky a zásuvky mokřými rukama.

**⚠ VAROVÁNÍ.** Přístroj připojujte pouze k elektrické přípojce, kterou nainstaloval kvalifikovaný elektrikář v souladu s normou IEC 60364-1. ● Zkontrolujte shodu síťového napětí s napětím uvedeným na typovém štítku nabíječky. ● Přístroj obsahuje elektrické součásti, nečistěte přístroj pod tekoucí vodou. ● Nebezpečí zkratu. Udržujte vodivé předměty (např. šroubováky apod.) v dostatečné vzdálenosti od nabíjecích kontaktů. ● Nebezpečí zkratu. Nabíjecí kontakty nabíjecí stanice čistěte pouze nasucho. ● Přístroj nabíjejte pouze přiloženou originální nabíječkou nebo nabíječkou schválenou firmou KÄRCHER. ● Před každým použitím zkontrolujte síťový kabel, zda není poškozený. Nepoužívejte poškozený síťový kabel. Pokud je poškozený, vyměňte síťový kabel za schválenou náhradu. Vhodnou náhradu získáte od firmy KÄRCHER nebo od některého z našich servisních partnerů. ● Neotevírejte akupacku. Opravy nechávejte provádět pouze kvalifikovanými pracovníky.

**POZOR.** Nabíjecí stanici používejte pouze ve vnitřních prostorech. ● Neumisťujte nabíjecí stanici v blízkosti zdrojů tepla, např. topení. ● Nabíjecí stanici skladujte pouze ve vnitřních prostorech, na chladném a suchém místě. ● Nabíjejte robotický vysavač alespoň jednou za měsíc, abyste zabránili hlubokému vybití akumulátoru. ● Před ošetřováním a údržbou nabíjecí stanici vypněte.

### Použití v souladu s určením

Přístroj se skládá ze dvou jednotek, nabíjecí stanice a robotického vysavače s provoz s akumulátorem.

- Přístroj je určen pro plně automatické čištění textilních a tvrdých podlahových krytin ve vnitřním prostoru. Lze jej použít na všechny běžné podlahové krytiny pro autonomní kontinuální údržbové čištění.
- Tento přístroj byl vyvinut pro použití v soukromé domácnosti a není určen pro komerční použití.

### Ochrana životního prostředí



Obalové materiály jsou recyklovatelné.

Nevyhazujte prosím obaly do domovního odpadu, ale odevzdejte je k recyklaci.

Staré přístroje obsahují cenné recyklovatelné materiály, které je třeba odevzdat k užitkování. Baterie a akumulátorové bloky obsahují látky, které nesmí proniknout do životního prostředí. Likvidujte prosím staré přístroje, baterie a akumulátorové bloky prostřednictvím vhodných sběrných systémů. Dbajte legislativních doporučení pro zacházení s lithiem-iontovými bateriemi. Spotřebované a vadné akumulátorové bloky likvidujte podle platných předpisů.

**Upozornění k obsahemým látkám (REACH)**

Aktuální informace k obsahemým látkám naleznete na stránkách: [www.kaercher.de/REACH](http://www.kaercher.de/REACH)

### Příslušenství a náhradní díly

Používejte pouze originální příslušenství a náhradní díly, které Vám zaručí bezpečný a bezporuchový provoz přístroje.

Informace o příslušenství a náhradních dílech naleznete na stránkách [www.kaercher.com](http://www.kaercher.com).

## Rozsah dodávky

Rozsah dodávky přístroje je vyobrazen na obalu. Při vybavení zkontrolujte úplnost obsahu. V případě chybějícího příslušenství nebo výskytu poškození při přepravě informujte prosím Vašeho prodejce.

## Popis přístroje

### Ilustrace A

- ① Resetovací spínač
- ② Kryt nahoře
- ③ Laserový senzor (LiDAR)
- ④ Tlačítko ZAP / VYP
- ⑤ Tlačítko „Zpět do nabíjecí stanice“.
- ⑥ Mop
- ⑦ Kartáč
- ⑧ Příhrádka akumulátoru
- ⑨ Kolo
- ⑩ Pádový senzor
- ⑪ Kolizní senzor
- ⑫ Postranní kartáče
- ⑬ Ultrazvukový senzor
- ⑭ 3D senzor s kamerou
- ⑮ Nabíjecí kontakty
- ⑯ Držák mopy
- ⑰ Kryt kartáče
- ⑱ Nádobka na prach
- ⑲ Nádrž na vodu
- ⑳ Čisticí nástroj
- ㉑ Nabíjecí stanice
- ㉒ Síťová zástrčka

## Funkční popis

Přístroj se skládá z nabíjecí stanice a robotického vysavače s provozem s akumulátorem.

Mobilní robotický vysavač je napájen energií z vestavěného akumulátoru. Na jedno nabití akumulátoru může robotický vysavač pracovat až 120 minut. Pokud nabití akumulátoru klesne, automaticky se vrátí do nabíjecí stanice k dobíjení. Robotický vysavač se pohybuje systematicky. Pomocí 3D laserového čidla s kamerou (LiDAR) skenuje místnost a postupně ji čistí. Vyhýbá se překážkám, které jsou alespoň tak vysoké jako LiDARová věž. Umělá inteligence pomáhá robotickému vysavači bez problémů se pohybovat kolem složitějších překážek, jako jsou kabely nebo boty.

Z důvodu výpočtu inteligentní strategie jízdy umělou inteligencí a následnému vyhýbání se překážkám může trvat několik sekund, v závislosti na situaci s překážkami, než se robot vrátí k běžné jízdě, aby čistil volnou plochu v přímých dráhách.

Plochá konstrukce robotického vysavače znamená, že dokáže čistit i pod nábytkem, jako jsou postele, pohovky a skříně.

Ultrazvukový senzor detekuje koberce a vyhýbá se jim při mokřem čištění nebo kombinovaném čištění. Při čistě suchém čištění zvyšuje přístroj svůj sací výkon na kobercích (Autoboost).

Pádové senzory, které detekují schody a podesty, zabraňují pádu.

Kolizní senzory detekují překážky a vyhýbají se jim. V nabíjecí stanici se nabíjí akumulátor robotického vysavače.

Pokud robotický vysavač zahájí čištění z nabíjecí stanice, vrátí se do nabíjecí stanice, když je akumulátor téměř vybitý.

Jakmile je nabíjení ukončeno, opouští robotický vysavač samočinně nabíjecí stanici a pokračuje v čištění. Po ukončení čištění zajíždí robotický vysavač zpět do nabíjecí stanice a nabíje se tam.

## Indikátory stavu

| LED indikátor         | Stav  |
|-----------------------|---|
| Svítili modře         | Jede autonomně  |
| Pomalou bliká modře   | Autonomní jízda pozastavena                             |
| Rychle bliká modře    | Režim připojení WiFi                                    |
| Pomalou bliká zeleně  | Robotický vysavač se nabíjí                             |
| Svítili zeleně        | Robotický vysavač je plně nabitý nebo úspěšně připojený |
| Pomalou bliká červeně | Akumulátor je pro spuštění nedostatečně nabitý          |
| Rychle bliká červeně  | Případ chyby  |

## Funkce

### Režim spánku

Robotický vysavač se po 5 minutách nečinnosti automaticky přepne do režimu spánku. Stisknutím libovolného tlačítka robota probudíte.

- robotický vysavač nepřechází do režimu spánku, když stojí na nabíjecí stanici.
- robotický vysavač se automaticky vypne, pokud je v režimu spánku déle než 6 hodin

### Chybový režim

Pokud robotický vysavač během provozu narazí na chybu, indikátor bliká červeně a zazní signál.

Řešení, viz kapitola *Nápověda při poruchách*.

Pokud do 5 minut neprovedete žádnou akci, robotický vysavač automaticky přejde do režimu spánku.

### Režim „Nerušit“

Ve výchozím nastavení je nastaven režim „Nerušit“. V režimu „Nerušit“ robotický vysavač nepokračuje v přerušném čištění, neprovádí plánované čištění a nevydává akustická varování.

Režim „Nerušit“ lze v aplikaci deaktivovat. Stažení aplikace je popsáno v kapitole *Připojení robotického vysavače k WiFi a mobilní aplikaci*.

## První uvedení do provozu

### Umístění nabíjecí stanice

#### ⚠ VAROVÁNÍ

*Robotický vysavač RCV 5 smí být nabíjen pouze na nabíjecím zařízení nabíjecí stanice s objednacím číslem 9.773-014.0.*

- Místo instalace zvolte tak, aby se robotický vysavač snadno dostal k nabíjecí stanici.

- Zajistěte vzdálenost alespoň 0,5 m vlevo a vpravo od nabíjecí stanice a vzdálenost alespoň 1,5 m před nabíjecí stanicí.
- Místo instalace nesmí být vystaveno přímému slunečnímu záření.

1. Umístěte nabíjecí stanicí.

#### **Ilustrace B**

2. Zástrčku přístroje (síťový kabel) zapojte do úchyty kabelu na straně nabíjecí stanice.

#### **Ilustrace C**

3. Zasuňte síťovou zástrčku.

### **Připojení robotického vysavače k nabíjecí stanici**

#### **Ilustrace D**

1. Umístěte robotický vysavač na podlahu před nabíjecí stanicí.

2. Stiskněte a podržte vypínač ZAP/VYP na dobu 3 sekund.

Robotický vysavač se zapne.

3. Jakmile se indikátor rozsvítí, umístěte robotický vysavač ručně na nabíjecí stanicí a ujistěte se, že nabíjecí kontakty mají dobrý kontakt.

Po prvním uvedení do provozu se robotický vysavač automaticky přesune do nabíjecí stanice.

### **Připojení robotického vysavače k WiFi a mobilní aplikaci**

Robotický vysavač lze ovládat přímo pomocí tlačítek na přístroji nebo pomocí mobilní aplikace přes mobilní zařízení s WiFi. Abyste mohli využívat všechny dostupné funkce, doporučujeme ovládat robotický vysavač prostřednictvím mobilní aplikace Kärcher Home Robots.

Před stažením aplikace se ujistěte, že je zajištěno následující:

- Mobilní zařízení je připojeno k internetu.
- 2,4 GHz WiFi routeru je aktivní.
- Je zaručeno dostatečné pokrytí WiFi.

Mobilní aplikace Kärcher Home Robots si stáhněte z obchodu Apple App Store® nebo z Google Play™ Store.



- Google Play™ a Android™ jsou ochranné známky nebo registrované ochranné známky společnosti Google Inc.
- Apple® a App Store® jsou ochranné známky nebo registrované ochranné známky společnosti Apple Inc.

Mobilní aplikace Kärcher Home Robots nabízí mimo jiné následující hlavní funkce:

- Mapování místností a více podlaží
- Nastavení harmonogramů
- Stanovení No-Go zón a virtuálních zdí

- Upozornění na chyby nebo poruchy a na průběh čištění
- Nastavení preferencí čištění (režimy sání)
- Nastavení čistících zón
- Aktivace / deaktivace režimu „Nerušit“.
- FAQ s podrobným odstraňováním poruch
- Kontaktní údaje servisních center KÄRCHER

### **Připojení robotického vysavače k mobilní aplikaci Kärcher Home Robots a WiFi:**

1. Stáhněte si aplikaci Kärcher Home Robots z obchodu Apple App Store nebo z Google Play Store.
2. Otevřete mobilní aplikaci Kärcher Home Robots.
3. Vytvořte si účet (pokud ještě nejste zaregistrovaní).
4. Přidejte požadovaný robotický vysavač.
5. Postupujte podle návodu k aplikaci krok za krokem.

## **Uvedení do provozu**

### **Instalace nádoby na prach**

Pro suché čištění vyjměte mop a držák mpu, viz kapitola *Demontáž držáku mpu*.

#### **Ilustrace E**

1. Otevřete horní kryt.
2. Zatlačte nádobu na prach, dokud nezapadne na místo.
3. Zavřete horní kryt.

### **Demontáž nádoby na prach**

#### **Ilustrace F**

1. Otevřete horní kryt.
2. Stiskněte svorku.
3. Vyjměte nádobu na prach.

### **Instalace nádrže na vodu**

Nádrž na vodu může obsahovat malé množství zbytkové vody z důvodu kontroly kvality. To je zcela normální.

#### **Ilustrace G**

1. Zasuňte nádrž na vodu vodorovně do robotického vysavače, dokud nezapadne na místo.

### **Demontáž nádrže na vodu**

1. Stiskněte libovolné tlačítko. Robotický vysavač se zastaví.
2. Vymontujte nádrž na vodu.
  - a Zatlačte zajišťovací tlačítko dolů.
  - b Vytáhněte nádrž na vodu vodorovně z robotického vysavače.

### **Instalace mpu**

1. Zaveďte mop do šterbin držáku mpu a připevněte jej k suchému zipu.

#### **Ilustrace I**

### **Demontáž mpu**

1. Stiskněte libovolné tlačítko. Robotický vysavač se zastaví.
2. Stáhněte mop ze suchého zipu držáku mpu.

#### **Ilustrace J**

### **Instalace držáku mpu**

1. Nainstalujte držák mpu.
  - a Stiskněte svorky.
  - b Zasuňte držák mpu vodorovně do robotického vysavače, dokud nezapadne na místo.



## Demontáž držáku mopu

1. Stiskněte libovolné tlačítko. Robotický vysavač se zastaví.
2. Vymontujte držák mopu.  
**Ilustrace L**
  - a Stiskněte svorky.
  - b Vyjměte držák mopu.

## Reset spojení WiFi

Pokud přejdete na nový router nebo změníte heslo WiFi, budete muset resetovat spojení WiFi robotického vysavače.

### Upozornění

Podporovány jsou pouze WiFi sítě 2,4 GHz.

1. Zapněte robotický vysavač, viz kapitola *Zapnutí robotického vysavače*.
2. Stiskněte současně tlačítko ZAP/VYP a tlačítko „Zpět do nabíjecí stanice“ po dobu 7 sekund, dokud se neozve hlasové hlášení: „Reset spojení WiFi a vstup do režimu konfigurace sítě“.
3. Připojte robotický vysavač k nabíjecí stanici, viz kapitola *Připojení robotického vysavače k nabíjecí stanici*.

## Obnovení továrního nastavení

- Na dobu 3 sekund stiskněte tlačítko Reset. Tovární nastavení je obnoveno. Byla nainstalována nejnovější verze firmwaru.
- Na dobu 10 sekund stiskněte tlačítko Reset. Tovární nastavení je obnoveno. Všechny informace o síťovém připojení, informace o mapách, naplánované úlohy a informace o režimu Nerušit a informace o přizpůsobení jsou smazány. Sací výkon je resetován na výchozí hodnotu.

## Nastavení čistících zón

Robotický vysavač čistí pouze v rámci zvolené oblasti. Čistící zóny lze nastavit pouze pomocí mobilní aplikace. Stažení aplikace je popsáno v kapitole *Připojení robotického vysavače k WiFi a mobilní aplikaci*.

- Postupujte podle návodu k aplikaci krok za krokem.

## Nastavení virtuálních stěn

Virtuální stěny a ohraničené oblasti brání robotickému vysavači ve vstupu do oblastí, které by neměly být čistěny.

Virtuální stěny lze nastavit pouze pomocí mobilní aplikace. Stažení aplikace je popsáno v kapitole *Připojení robotického vysavače k WiFi a mobilní aplikaci*.

- Postupujte podle návodu k aplikaci krok za krokem.

## Aktivace mapování

Robotický vysavač vyrazí z nabíjecí stanice a po dokončení úklidu a po nabití automaticky aktualizuje svou mapu.

Mapování lze nastavit pouze pomocí mobilní aplikace. Stažení aplikace je popsáno v kapitole *Připojení robotického vysavače k WiFi a mobilní aplikaci*.

### Upozornění

Chcete-li předejít ztrátě mapy, počkejte po prvním zmapování několik sekund, než se mapa uloží.

- Postupujte podle návodu k aplikaci krok za krokem.

## Provoz

### POZOR

#### Poškození vlivem vlhkosti

Před nabíjením a když se nepoužívá, vyjměte mop s držákem mopu, viz kapitola *Demontáž držáku mopu*. Před nabíjením a když se nepoužívá, vyjměte nádrž na vodu, viz kapitola *Demontáž nádrže na vodu*. Chrňte koberec virtuálními stěnami, viz kapitola *Nastavení virtuálních stěn*.

## Zapnutí robotického vysavače

### Upozornění

Umístěte robotický vysavač přímo na nabíjecí stanici, pokud jej nelze zapnout, protože je úroveň nabití příliš nízká, viz kapitola *První uvedení do provozu*.

1. Stiskněte a podržte tlačítko ZAP/VYP, když je robotický vysavač v pohotovostním režimu a není u nabíjecí stanici. Signální kontrolka bliká cca 15 sekund zatímco se robotický vysavač spouští a poté trvale svítí. Robotický vysavač po dokončení procesu spouštění vydá akustický signál.
2. Umístěte robotický vysavač přímo na nabíjecí stanici.
3. Stiskněte tlačítko ZAP/VYP. Při prvním uvedení do provozu začne robotický vysavač mapovat. Během provozu zahájí robotický vysavač proces čištění.

## Nastavení režimů čištění

Režimy čištění lze nastavit pouze pomocí mobilní aplikace. Stažení aplikace je popsáno v kapitole *Připojení robotického vysavače k WiFi a mobilní aplikaci*.

K dispozici jsou následující režimy čištění:

- Suché čištění
- Kombinované čištění
- Mokré čištění

V režimech čištění lze regulovat sací výkon a množství vody.

### Sací výkon:

- Tíše
- Standardní
- Střední
- Turbo

### Množství vody:

- Nízký
- Střední
- Vysoký

## Vypnutí robotického vysavače

### Upozornění

Robotický vysavač nelze vypnout, když stojí na nabíjecí stanici.

### Upozornění

Před dlouhými přestávkami v práci robotický vysavač plně nabíje.

### POZOR

#### Poškození vlivem vlhkosti

Vyjměte mop s držákem mopu, viz kapitola *Demontáž držáku mopu*.

Vyjměte nádrž na vodu, viz kapitola *Demontáž nádrže na vodu*.

1. Stiskněte a podržte tlačítko ZAP/VYP, když je robotický vysavač v pohotovostním režimu a není u nabíjecí stanici. Robotický vysavač se vypne.

## Přerušení čištění

1. Během čištění stiskněte libovolné tlačítko. Robotický vysavač se zastaví.
2. Stiskněte tlačítko ZAP/VYP. Čištění pokračuje.
3. Stiskněte tlačítko „Zpět do nabíjecí stanice“. Čištění se přeruší a robotický vysavač se vrátí do nabíjecí stanice.

## Ruční odeslání robotického vysavače k nabití

1. Pokud se robotický vysavač pohybuje, stiskněte libovolné tlačítko. Robotický vysavač se zastaví.
2. Stiskněte tlačítko „Zpět do nabíjecí stanice“. Robotický vysavač zajede do nabíjecí stanice, aby se nabíj.

Robotický vysavač se automaticky vrátí do nabíjecí stanice, aby se nabíj, když dokončí úklidovou úlohu nebo pokud se během čištění vybité.

## Utírání nasucho

1. V případě potřeby vyprázdňte nádobu na prach, viz kapitola *Vyprázdnění nádoby na prach*.
2. Suchý mop vložte do držáku mpu, viz kapitola *Instalace mpu*.
3. Stiskněte tlačítko ZAP/VYP. Robotický vysavač zahájí proces čištění.

## Utírání namokro

### Upozornění

*Po vyprázdnění nádrže na vodu mohou v hadicích zůstat kapky. Pokud je robotický vysavač spuštěn s prázdnou nádrží na vodu, mohou být tyto kapky vypuštěny.*

### POZOR

**Poškození nádrže na vodu v důsledku koroze a chemických složek**

*Do nádrže na vodu neplňte čisticí prostředky, dezinfekční prostředky ani jiné čisticí prostředky. Do nádrže na vodu neplňte horkou vodou.*

*Neponožujte nádrž na vodu do vody. Před vložením nádrže na vodu osušte kovové kontakty nádrže na vodu.*

1. Stiskněte libovolné tlačítko. Robotický vysavač se zastaví.
2. Demontujte nádrž na vodu, viz kapitola *Demontáž nádrže na vodu*.
3. Doplňte vodu.  
**Ilustrace M**
  - a Otevřete víko nádrže na vodu.
  - b Naplňte nádrž na vodu.
  - c Zavřete víko nádrže na vodu.
4. Zatlačte nádrž na vodu, dokud nezapadne na místo.  
**Ilustrace G**
5. Navlhčete mop pod tekoucí vodou a vyždímejte jej, abyste se zbavili přebytečné vody.
6. Namontujte držák mpu, viz kapitola *Instalace držáku mpu*.
7. Namontujte mop, viz kapitola *Instalace mpu*.
8. Stiskněte tlačítko ZAP/VYP. Robotický vysavač zahájí proces čištění.

## Doplnění vody

1. Stiskněte libovolné tlačítko. Robotický vysavač se zastaví.
2. Demontujte nádrž na vodu, viz kapitola *Demontáž nádrže na vodu*.

3. Doplňte vodu.  
**Ilustrace M**
  - a Otevřete víko nádrže na vodu.
  - b Naplňte nádrž na vodu.
  - c Zavřete víko nádrže na vodu.
4. Zasuňte nádrž na vodu vodorovně do robotického vysavače, dokud nezapadne na místo.  
**Ilustrace G**
5. Stiskněte tlačítko ZAP/VYP. Čištění pokračuje.

## Vyprázdnění nádrže na vodu

1. Stiskněte libovolné tlačítko. Robotický vysavač se zastaví.
2. Demontujte nádrž na vodu, viz kapitola *Demontáž nádrže na vodu*.
3. Otevřete víko nádrže na vodu.
4. Otočte nádrž na vodu a vypusťte vodu z otvoru.  
**Ilustrace O**
5. Zasuňte nádrž na vodu vodorovně do robotického vysavače, dokud nezapadne na místo.  
**Ilustrace G**
6. Stiskněte tlačítko ZAP/VYP. Čištění pokračuje.

## Vyprázdnění nádoby na prach

1. Stiskněte libovolné tlačítko. Robotický vysavač se zastaví.
2. Demontujte nádobu na prach, viz kapitola *Demontáž nádoby na prach*.
3. Vyprázdňte nádobu na prach.  
**Ilustrace N**
  - a Otevřete filtrační klapku.
  - b Sejměte filtrační klapku.
  - c Vyprázdňte nádobu na prach.
  - d Vložte filtrační klapku.
  - e Zavřete filtrační klapku.
4. Nainstalujte nádobu na prach, viz kapitola *Instalace nádoby na prach*.
5. Stiskněte tlačítko ZAP/VYP. Čištění pokračuje.

## Čištění mpu

Mop lze vyčistit během čištění.

1. Stiskněte libovolné tlačítko. Robotický vysavač se zastaví.
2. Vymontujte mop, viz kapitola *Demontáž mpu*.
3. Vyčistěte mop.
4. Namontujte mop, viz kapitola *Instalace mpu*.
5. Stiskněte tlačítko ZAP/VYP. Čištění pokračuje.

## Přeprava

Přístroj přepravujte resp. zasílejte zpět pokud možno pouze v originálním obalu. Pokud již originální obal není k dispozici, kontaktujte prosím náš servis.

## Bezpečnostní pokyny k přepravě

Na lithium-iontovou baterii se vztahují požadavky zákona o nebezpečných věcech.

Nepoškozený a funkční akumulátor může uživatel přepravovat v oblastech veřejného přepravy bez dalších požadavků.

Při přepravě třetími stranami (přepravní společností) dbejte na zvláštní požadavky na obal a označování. Dodržujte místní národní předpisy.

## Skladování

### POZOR

#### Poškození robotického vysavače v důsledku nesprávného skladování

Neukládejte robotický vysavač vzhůru nohama. Kryt laserového radaru (LiDAR) by nikdy neměl přijít do kontaktu se zemí nebo předměty.

Na robotický vysavač nepokládejte žádné předměty. Robotický vysavač skladujte v plně nabitě a vypnutém stavu na chladném a suchém místě.

#### Upozornění

Abyste zabránili hlubokému vybití baterie, nejspoději po 5 měsících robotický vysavač znovu plně nabijte.

1. Vyčistěte robotický vysavač, viz kapitola *Čištění*.
2. Zcela nabijte robotický vysavač, viz kapitola *Ruční odeslání robotického vysavače k nabíjení*.
3. Odpojte nabíječku od síťové zásuvky a stanice.
4. Vypněte robotický vysavač, viz kapitola *Vypnutí robotického vysavače*.
5. Robotický vysavač skladujte na chladném a suchém místě.

## Péče a údržba

### Čištění

#### Čištění nádoby na prach

1. Stiskněte libovolné tlačítko. Robotický vysavač se zastaví.
2. Demontujte nádobu na prach, viz kapitola *Demontáž nádoby na prach*.
3. Vyprázdněte nádobu na prach, viz kapitola *Vyprázdnění nádoby na prach*.

### POZOR

#### Poškození elektronických součástek

Nádobu na prach nečistěte namokro.

4. Vyčistěte nádobu na prach pomocí dodaného čistícího nástroje.

#### Ilustrace P

5. Zavřete filtrační klapku.
6. Nainstalujte nádobu na prach, viz kapitola *Instalace nádoby na prach*.
7. Stiskněte tlačítko ZAP/VYP. Čištění pokračuje.

#### Čištění nádrže na vodu

1. Stiskněte libovolné tlačítko. Robotický vysavač se zastaví.
2. Demontujte nádrž na vodu, viz kapitola *Demontáž nádrže na vodu*.
3. Otočte nádrž na vodu dnem vzhůru a vyprázdněte ji.
4. Vyčistěte nádrž na vodu.
5. Zasuňte nádrž na vodu vodorovně do robotického vysavače, dokud nezapadne na místo.

#### Ilustrace G

6. Stiskněte tlačítko ZAP/VYP. Čištění pokračuje.

#### Čištění filtru

Doporučujeme pravidelně čistit filtry. Zabráníte tak jejich ucpání.

1. Stiskněte libovolné tlačítko. Robotický vysavač se zastaví.
2. Demontujte nádobu na prach, viz kapitola *Demontáž nádoby na prach*.
3. Vymontujte filtr.

#### Ilustrace Q

- a Stiskněte svorku.
- b Otevřete kryt.

- c Vyměňte filtr.

4. Vyčistěte filtr pod tekoucí vodou pomocí dodaného čistícího nástroje.
5. Nechte filtr úplně oschnout.
6. Nainstalujte filtr.

#### Ilustrace R

- a Zatlačte filtr na místo.
  - b Zavřete kryt nádoby na prach.
7. Nainstalujte nádobu na prach, viz kapitola *Instalace nádoby na prach*.
  8. Stiskněte tlačítko ZAP/VYP. Čištění pokračuje.

#### Čištění kartáče

1. Vymontujte kartáč.

#### Ilustrace S

- a Stiskněte svorky.
  - b Sejměte kryt kartáče.
  - c Sejměte kartáč.
  - d Sejměte ložisko kartáče.
2. Vyčistěte kartáč a ložiska kartáče pomocí dodaného čistícího nástroje.
  3. Nainstalujte kartáč.

#### Ilustrace T

- a Nasadte ložisko kartáče.
- b Vložte kartáč.
- c Nasadte kryt kartáče a zatlačte jej dolů, dokud nezapadne na místo.

#### Čištění postranního kartáče

1. Vymontujte postranní kartáč.

#### Ilustrace U

2. Vyčistěte postranní kartáč.
3. Nainstalujte bpostranní kartáč.

#### Čištění pádových senzorů

Každý měsíc čistěte pádové senzory.

#### Ilustrace V

1. Očistěte pádové senzory měkkým hadříkem.

#### Čištění 3D senzoru

Nečistoty a prach na 3D senzoru mohou ovlivnit detekci překážek robotického vysavače.

#### Ilustrace W

1. Očistěte 3D senzor měkkým hadříkem bez prachu.

### Výměna

#### Výměna filtrů

Doporučujeme filtry měnit po 3 až 6 měsících.

1. Stiskněte libovolné tlačítko. Robotický vysavač se zastaví.
2. Demontujte nádobu na prach, viz kapitola *Demontáž nádoby na prach*.
3. Vymontujte filtr.

#### Ilustrace Q

- a Stiskněte svorku.
  - b Otevřete kryt.
  - c Vyměňte filtr.
4. Vyčistěte filtry pod tekoucí vodou pomocí dodaného čistícího nástroje.
  5. Nechte filtr úplně oschnout.
  6. Nainstalujte filtr.

#### Ilustrace R

- a Zatlačte filtr na místo.
  - b Zavřete kryt nádoby na prach.
7. Nainstalujte nádobu na prach, viz kapitola *Instalace nádoby na prach*.

#### Výměna kartáče

Doporučujeme kartáč měnit po 6 až 12 měsících.

- Vymontujte kartáč.

#### Ilustrace S

- Stiskněte svorky.
- Sejměte kryt kartáče.
- Sejměte kartáč.
- Sejměte ložisko kartáče.

- Namontujte nový kartáč.

#### Ilustrace T

- Nasaďte ložisko kartáče.
- Vložte kartáč.
- Nasaďte kryt kartáče a zatlačte jej dolů, dokud nezapadne na místo.

### Výměna postranního kartáče

Doporučujeme postranní kartáč měnit po 3 až 6 měsících.

### Upozornění

Aby nedošlo k poškození, nepokládejte robota na laserový senzor (LiDAR).

- Otočte robotický vysavač.
- Vymontujte postranní kartáč.

#### Ilustrace U

- Namontujte nový postranní kartáč.

### Výměna akumulátoru

Akumulátor dosáhl konce své životnosti, když se robotický vysavač po krátkém úklidu stále vrací do stanice, aby se nabíj.

- Vypněte robotický vysavač, viz kapitola *Vypnutí robotického vysavače*.
- Odešlete robotický vysavač do zákaznického servisu. Dodržujte předpisy pro přepravu lithium-iontových baterií, viz kapitola *Přeprava*.

## Nápověda při poruchách

Poruchy mají často jednoduché příčiny, které můžete sami odstranit pomocí následujícího přehledu. V případě pochybností nebo při zde neuvedených

poruchách se prosím obraťte na autorizovaný zákaznický servis.

| Chyba   | Příčina   | Odstranění   |
|---|---|--|
| Akumulátor se nenabíjí  | Nabíjecí kontakty jsou znečištěné.  | 1. Otrete nabíjecí kontakty na nabíjecí stanici i na robotickém vysavači suchým hadříkem.  |
|   | Teplota prostředí pod 0 °C nebo nad 35 °C.                                    | 1. Robotický vysavač používejte při teplotách nad 0 °C a pod 35 °C.  |
| Robotický vysavač se nevrací do nabíjecí stanice  | Akumulátor je vybitý.   | 1. Umístěte robotický vysavač ručně na nabíjecí stanici a nechte jej plně nabít.   |
|   | Robotický vysavač je příliš daleko od nabíjecí stanice.                       | 1. Přesuňte robotický vysavač blíže k nabíjecí stanici.<br>2. Umístěte robotický vysavač ručně na nabíjecí stanici.                            |
|   | V okolí nabíjecí stanice není dostatek místa.                                 | 1. Ujistěte se, že je v okolí nabíjecí stanice dostatek místa, viz kapitola <i>Umístění nabíjecí stanice</i> .                                 |
|   | V okolí nabíjecí stanice je příliš mnoho překážek.                            | 1. Umístěte nabíjecí stanici do otevřenějšího prostoru, viz kapitola <i>Umístění nabíjecí stanice</i> .  |
|   | Když se robotický vysavač přesune přes větší vzdálenost, přemapuje své okolí. | 1. Umístěte robotický vysavač ručně na nabíjecí stanici.   |
| Robotický vysavač nebyl spuštěn z nabíjecí stanice. V tomto případě se vrací pouze na místo, odkud byl spuštěn. | 1. Umístěte robotický vysavač ručně na nabíjecí stanici.                      |  |
| Robotický vysavač vydává neobvyklé zvuky  | Do kartáče, postranního kartáče nebo kolečka se mohlo zachytit cizí těleso.   | 1. Vypněte robotický vysavač.<br>2. Cizí těleso odstraňte.   |
| Robotický vysavač nečistí efektivně nebo zanechává prach  | Nádoba na prach je plná.  | 1. Vyprázdněte nádobu na prach, viz kapitola <i>Vyprázdnění nádoby na prach</i> .  |
|   | Filter je ucpaný.   | 1. Vyčistěte filtr, viz kapitola <i>Čištění filtru</i>   |
|   | V kartáči je zachyceno cizí těleso  | 1. Vyčistěte kartáč, viz kapitola <i>Čištění kartáče</i> .<br>2. Vyčistěte postranní kartáč, viz kapitola <i>Čištění postranního kartáče</i> . |
| Robotický vysavač nepokračuje v čištění   | Robotický vysavač je v režimu „Nerušit“.                                      | 1. Ujistěte se, že robotický vysavač není v režimu „Nerušit“.  |
|   | Robotický vysavač se nabíjí ručně nebo byl umístěn do nabíjecí stanice.       | 1. Počkejte, až bude robotický vysavač plně nabitý.  |

| Chyba  | Příčina  | Odstranění   |
|--|--|--|
| <b>Robotický vysavač se nespustí</b>   | Teplota prostředí je nižší než 0 °C nebo vyšší než 35 °C.                              | 1. Robotický vysavač používejte při teplotách nad 0 °C a pod 35 °C.  |
|  | Stav nabití je příliš nízký.   | 1. Nabijte robotický vysavač.  |
|  | Laserový snímač vzdálenosti (LiDAR) je zablokován.                                     | 1. Očistěte laserový snímač vzdálenosti vlhkým hadříkem.<br>2. Odstraňte překážky blokuující laserový snímač vzdálenosti.<br>3. Přesuňte robotický vysavač na jiné místo a spusťte jej.                      |
|  | Kolizní senzor je znečištěný nebo je příliš blízko virtuální stěny.                    | 1. Odstraňte cizí tělesa jemným poklepáním na kolizní senzor.<br>2. Přesuňte robotický vysavač na jiné místo a spusťte jej.  |
|  | Pádové senzory jsou znečištěné.  | 1. Očistěte pádové senzory vlhkým hadříkem.  |
|  | Nádrž na vodu nebo nádoba na prach není nainstalována nebo je nainstalována nesprávně. | 1. Ujistěte se, že je nádrž na vodu nebo nádoba na prach nainstalována a správně zajištěna, viz kapitola <i>Instalace nádrže na vodu</i> nebo <i>Instalace nádoby na prach</i> .                             |
|  | filtr není nainstalován nebo je nainstalován nesprávně.                                | 1. Ujistěte se, že je filtr nainstalován správně.  |
|  | Znečištěné filtry.   | 1. Vyčistěte filtr, viz kapitola <i>Čištění filtru</i> .<br>2. Pokud chyba přetrvává, vyměňte filtr, viz kapitola <i>Výměna filtrů</i> .   |
|  | Mop nebo držák mopu nejsou nainstalovány nebo jsou nainstalovány nesprávně.            | 1. Ujistěte se, že mop a držák mopu jsou nainstalovány správně, viz kapitola <i>Instalace mopu</i> nebo <i>Instalace držáku mopu</i> .   |
|  | Robotický vysavač se zasekl nebo uvízl.  | 1. Odstraňte překážky.   |
| Robotický vysavač nebo jedno z jeho kol není v kontaktu se zemí.                                     | 1. Umístěte robotický vysavač na rovný povrch.   |  |
| <b>Robotický vysavač se nemůže připojit k síti WiFi / Robotický vysavač přejde do režimu offline</b> | Robotický vysavač není připojen k síti nebo není v dosahu signálu WiFi.                | 1. Ujistěte se, že je robotický vysavač připojen k síti a v dosahu signálu WiFi.<br>2. Ujistěte se, že heslo WiFi je správné.<br>3. Resetujte WiFi a znovu se připojte (sítě WiFi 5 GHz nejsou podporovány). |
|  | Signál WiFi je příliš slabý.   | 1. Ujistěte se, že je robotický vysavač v dosahu signálu WiFi.   |

## Likvidace



### VÝSTRAHA

Tento přístroj obsahuje lithium-iontové baterie. Vyjmutí a správná likvidace lithium-iontových baterií musí být v souladu s národními a spolkovými předpisy.



## Záruka

V každé zemi platí záruční podmínky vydané naší příslušnou odbytovou společností. Případné závady Vašeho přístroje odstraníme během záruční lhůty bezplatně, pokud jsou zaviněny vadou materiálu nebo výrobní vadou. V záručním případě se prosím obraťte s dokladem o koupi na Vašeho prodejce nebo na nejbližší autorizované servisní středisko. (Adresa viz zadní stranu)

## Technické údaje

### Elektrické připojení

|                              |   |        |
|------------------------------|---|--------|
| Jmenovitý výkon              | W | 36     |
| Jmenovité napětí akumulátoru | V | 14,4   |
| Typ akupacku                 |   | Li-ION |

|                            |   |         |
|----------------------------|---|---------|
| Jmenovité napětí nabíječky | V | 100-240 |
|----------------------------|---|---------|

|                            |   |     |
|----------------------------|---|-----|
| Jmenovitý proud, nabíječka | A | 0,8 |
|----------------------------|---|-----|

|                      |     |      |
|----------------------|-----|------|
| Kapacita akumulátoru | mAh | 4800 |
|----------------------|-----|------|

|                                |     |      |
|--------------------------------|-----|------|
| Jmenovitá kapacita akumulátoru | mAh | 5200 |
|--------------------------------|-----|------|

|  |     |     |
|--|-----|-----|
| Provozní časy s plným nabitím akumulátoru za běžného provozu | min | 120 |
|--|-----|-----|

|                      |                        |         |
|----------------------|------------------------|---------|
| Bezdrátová připojení | Wi-Fi IEEE 802.11b/g/n | 2,4 GHz |
|----------------------|------------------------|---------|

|          |     |             |
|----------|-----|-------------|
| Kmitočet | MHz | 2400-2483,5 |
|----------|-----|-------------|

|                         |     |     |
|-------------------------|-----|-----|
| Max. síla signálu, WiFi | dBm | <20 |
|-------------------------|-----|-----|

### Výkonnostní údaje přístroje

|                                 |    |     |
|---------------------------------|----|-----|
| Efektivní objem nádoby na prach | ml | 330 |
|---------------------------------|----|-----|

|                      |    |     |
|----------------------|----|-----|
| Objem nádrže na vodu | ml | 240 |
|----------------------|----|-----|

### Rozměry a hmotnosti Robotický vysavač

|          |    |     |
|----------|----|-----|
| Hmotnost | kg | 3,9 |
|----------|----|-----|

|                       |    |                |
|-----------------------|----|----------------|
| Délka x šířka x výška | mm | 350 x 350 x 97 |
|-----------------------|----|----------------|

### Rozměry a hmotnosti Nabíjecí stanice

|          |    |     |
|----------|----|-----|
| Hmotnost | kg | 0,4 |
|----------|----|-----|

|                       |    |                   |
|-----------------------|----|-------------------|
| Délka x šířka x výška | mm | 135 x<br>150 x 99 |
|-----------------------|----|-------------------|

Technické změny vyhrazeny.

## EU prohlášení o shodě

| Přístroj | Konstrukce | Frekvenční pásmo, MHz | Výkon max. EIRP, mW |
|----------|------------|-----------------------|---------------------|
| RCV5     | WiFi       | 2400-2483,5           | 100                 |

Společnost Alfred Kärcher SE & Co. KG tímto prohlašuje, že typ bezdrátového zařízení Robo Cleaner vyhovuje směrnici 2014/53/EU. Úplný text EU prohlášení o shodě naleznete na stránkách [www.kaercher.comRCV5](http://www.kaercher.comRCV5).

## Kazalo

|                            |     |
|----------------------------|-----|
| Splošni napotki            | 158 |
| Varnostna navodila         | 158 |
| Namenska uporaba           | 159 |
| Zaščita okolja             | 159 |
| Pribor in nadomestni deli  | 159 |
| Obseg dobave               | 159 |
| Opis naprave               | 159 |
| Opis delovanja             | 160 |
| Prvi zagon                 | 160 |
| Zagon                      | 161 |
| Obratovanje                | 162 |
| Transport                  | 163 |
| Skladiščenje               | 163 |
| Nega in vzdrževanje        | 164 |
| Pomoč pri motnjah          | 165 |
| Odstranjevanje med odpadke | 166 |
| Garancija                  | 166 |
| Tehnični podatki           | 166 |
| Izjava EU o skladnosti     | 167 |

## Splošni napotki



Pred prvo uporabo naprave preberite ta izvorna navodila in priložena varnostna navodila. ter jih upoštevajte.

Originalna navodila za uporabo shranite za kasnejšo uporabo ali za naslednjega uporabnika.

Kodo QR-Code® za priklic spletnih navodil za uporabo najdete tukaj:



### Blagovna znamka

Koda QR-Code® je registrirana blagovna znamka družbe DENSO WAVE INCORPORATED.

## Varnostna navodila

### Stopnje nevarnosti

#### ⚠ NEVARNOST

- Označuje neposredno nevarnost, ki lahko povzroči težke telesne poškodbe ali smrt.

#### ⚠ OPOZORILO

- Označuje potencialno nevarno situacijo, ki lahko povzroči težke telesne poškodbe ali smrt.

#### ⚠ PREVIDNOST

- Označuje potencialno nevarno situacijo, ki lahko povzroči lahke telesne poškodbe.

#### POZOR

- Označuje potencialno nevarno situacijo, ki lahko povzroči materialno škodo.

### Varnostna navodila za robotske čistilnike

Poleg napotkov v navodilih za uporabo upoštevajte tudi splošne zakonske predpise o varnosti in preprečevanju nesreč.

Laserski radar naprave je skladen z IEC 60825-1:2014 za varnost laserskih izdelkov razreda 1 in ne proizvajata laserskega sevanja, ki bi bilo nevarno za človeško telo.

**⚠ NEVARNOST** • Nevarnost zadušitve. *Otrokom prepričite stik z embalažno folijo.* • Delovanje naprave v potencialno eksplozivnih atmosferah je prepovedano. • Naprave ne uporabljajte v prostorih, v katerih zrak vsebuje vnetljive hlape bencina, kurilnega olja, razredčila za barve, topil, parafina ali žganja (nevarnost eksplozije). • Naprave brez nadzora ne uporabljajte v prostorih z gorečim ognjem ali žerjavico v odprtem kaminu. • Naprave brez nadzora ne uporabljajte v prostorih z gorečimi svečami.

**⚠ OPOZORILO** • Osebe z zmanjšanimi telesnimi, čutilnimi ali duševnimi sposobnostmi oziroma s pomanjkljivimi izkušnjami in znanjem smejo uporabljati napravo samo pod ustreznim nadzorom ali če so jih osebe, pristojne za njihovo varnost, poučile o varni uporabi naprave in če razumejo potencialne nevarnosti.

• Otroci od starosti najmanj 8 let naprej smejo uporabljati napravo, če jih je oseba, pristojna za njihovo varnost, poučila o uporabi ali jih med uporabo pravilno nadzoruje in če razumejo potencialne nevarnosti. • Otrokom prepričite igro z napravo. • Otrokom je čiščenje z napravo in vzdrževanje naprave dovoljeno samo pod nadzorom. • V napravi so električni sestavni deli. Naprave ne čistite pod tekočo vodo. • Pred vsemi vzdrževalnimi deli in nego izklopite napravo in izvlecite električni vtič. • Čistilni robot RCV 5 se lahko polni samo na polnilni napravi polnilne postaje s številko dela 9.773-014.0.

**⚠ PREVIDNOST** • Popravila in dela na električnih sestavnih delih sme izvajati samo pooblaščen servisna služba. • Pred vsakim čiščenjem/vzdrževanjem izklopite napravo in izvlecite električni vtič. • Obstaja nevarnost poškodb, če gibljivi deli naprave zagrabijo ohlapna oblačila, lase ali nakit. Prepričite stik oblačil in nakita z gibljivimi deli stroja. Dolge lase spnite nazaj. • Nevarnost telesnih poškodb. Med delovanjem se s prsti ali orodjem nikoli ne dotikajte vrtiljivega kratečnega valja naprave. • Bodite pozorni na nevarnost spotikanja zaradi premikanja robotskega čistilnika.

• Nevarnost nesreč in telesnih poškodb. Pri transportu in skladiščenju upoštevajte teža naprave, glejte poglavje Tehnični podatki v navodilih za uporabo. • Varnostna

navodila so namenjena vaši varnosti. Varnostnih navodil nikoli ne spreminjajte in jih vedno upoštevajte.

**POZOR** • Pri čiščenju ne uporabljajte nobenih sredstev za poliranje, čistil za steklo ali večnamenskih čistil. • Naprave ne uporabljajte pri temperaturi pod 0 °C. • Napravo uporabljajte samo v prostoru. • Naprave ne uporabljajte v prostorih, ki so zavarovani z alarmnim sistemom ali detektorjem gibanja. • Napravo zaščitite pred ekstremnimi vremenskimi razmerami, vlago in vročino. • Napravo uporabljajte samo pri temperaturah od 0 °C do +35 °C. • Poškodovanje naprave. Ne stojte na napravi in nanjo ne postavljajte otrok, predmetov ali hišnih ljubljencev. • Predmeti, npr. na mizah ali manjših kosih pohištva, se lahko ob trku naprave prevrnejo. • Naprave se lahko zaplete v višeelektrične kable, namizne prte, vrvi itd. in s tem prevrne predmete. • Pred uporabo naprave poberite vse kable s tal, da jih naprava med čiščenjem ne bi vlekla za seboj. • S tal poberite vse lomljive ali nepriprjene predmete, na primer vaze, da naprava ne bi trčila vanje in jih poškodovala. • Naprave ne uporabljajte v prostoru, ki je nad tlemi, na primer na kavču. • Zagradite vsa območja, kjer obstaja nevarnost padca naprave, npr. stopnišča ali galerije brez omejitve. • Naprave ne uporabljajte na tleh s tekočinami ali lepljivimi snovmi. • Naprave nikoli ne uporabljajte za sesanje preprog z visokim florom. • Poškodbe laserskega radarja (LiDAR). Naprave ne obračajte na glavo (ohišje laserskega radarja (LiDAR) se ne sme dotikati tal ali trdih površin). • Enote ne prenašajte tako, da jo držite za pokrov laserskega radarja (LiDAR). • Z napravo ne čistite na področjih, kjer so ostri ali večji predmeti, kot so npr. črepinje, kamenčki ali deli igrač. • V napravo ne brizgajte tekočin, pred uporabo pa se prepričajte, da je posoda za prah suha. • Popolnoma napolnjeno in izklopljeno napravo shranjujte v hladnem in suhem prostoru.

**Napotek** • Robotski čistilnik ima težave z zaznavanjem prahu na črnih preprogah.

### Varnostna navodila polnilna postaja

**NEVARNOST** • Napravo priključite samo na izmenični tok. Navedena napetost na tipski ploščici mora biti skladna z omrežno napetostjo. • Zaradi varnosti priporočamo, da napravo uporabljate samo v kombinaciji s stikalom na okvami tok (najv. 30 mA). • Omrežnega vtiča in vtičnice nikoli ne prijemajte z vlažnimi rokami.

**OPOZORILO** • Napravo povežite samo z električnim priključkom, ki ga je v skladu s standardom IEC 60364-1 izdelal strokovnjak za elektriko. • Preverite združljivost napetosti omrežja z napetostjo, navedeno na tipski ploščici naprave. • V napravi so električni sestavni deli. Naprave ne čistite pod tekočo vodo. • Nevarnost kratkega stika. Prevodni predmeti (npr. izvijače in podobno) se ne smejo približevati polnilnim kontaktom. • Nevarnost kratkega stika. Polnilne kontakte polnilne postaje čistite samo na suho. • Napravo polnite samo s priloženim originalnim polnilnikom ali polnilnikom, ki ga je odobrilo podjetje KÄRCHER. • Pred vsako uporabo preverite, ali je omrežni kabel poškodovan. Ne uporabljajte poškodovanega omrežnega kabla. Če je omrežni kabel poškodovan, ga zamenjajte z odobrenim nadomestnim kablom. Primeren nadomestni kabel lahko dobite pri podjetju KÄRCHER ali pri enem od naših servisnih partnerjev. • Paketa akumulatorskih baterij ne odpirajte. Popravila naj izvajajo samo strokovnjaki.

**POZOR** • Napravo uporabljajte samo v zaprtem prostoru. • Polnilne postaje ne postavljajte v bližino virov toplote, npr. grelnikov. • Polnilno postajo shranjujte samo v zaprtih prostorih, na hladnem in suhem mestu. • Robotski čistilnik polnite vsaj enkrat na mesec, da preprečite globoko izpraznitev akumulatorske baterije. • Pred vsemi negovalnimi in vzdrževalnimi deli izklopite polnilno postajo.

### Namenska uporaba

Naprava je sestavljena iz dveh enot, polnilne postaje in robotskega čistilnika na pogon z akumulatorsko baterijo.

- Naprava je namenjena popolnoma samodejnemu čiščenju tekstilnih in trdih talnih oblog v zaprtih prostorih. Uporablja se lahko na vseh običajnih talnih oblogah za samostojno, stalno vzdrževalno čiščenje.
- Ta naprava je bila razvita za uporabo v zasebnih gospodinjstvih in ni predvidena za komercialno uporabo.

### Zaščita okolja



Pakirni material je mogoče reciklirati. Pakirnega materiala ne odvrzite med gospodinske odpadke, temveč v zabojnike za recikliranje.

Stare naprave vsebujejo dragocene materiale, ki jih je mogoče reciklirati in ponovno uporabiti. Baterije in paketi akumulatorskih baterij vsebujejo snovi, ki ne smejo priti v okolju. Stare naprave, baterije in paketi akumulatorskih baterij zato oddajte v ustrezni zbirni center. Upoštevajte priporočila zakonodajalca glede ravnanja z litij-ionskimi akumulatorskimi baterijami. Obrabljene in okvarjene pakete akumulatorskih baterij odstranite v skladu z veljavnimi predpisi.

### Napotki o sestavinah (REACH)

Aktualne informacije najdete na spletnem naslovu: [www.kaercher.de/REACH](http://www.kaercher.de/REACH)

### Pribor in nadomestni deli

Uporabljajte samo originalni pribor in originalne nadomestne dele, ki zagotavljajo varno in nemoteno delovanje naprave.

Informacije o priboru in nadomestnih delih najdete na spletnem naslovu [www.kaercher.com](http://www.kaercher.com).

### Obseg dobave

Obseg dobave je upodobljen na embalaži. Pri odstranjevanju embalaže preverite, ali je vsebina popolna. Če manjka pribor ali če so med transportom nastale poškodbe, obvestite prodajalca.

### Opis naprave

#### Slika A

- ① Stikalo za ponastavitev
- ② Zgornji pokrov
- ③ Laserski senzor (LiDAR)
- ④ Gumb za vklop/izklop
- ⑤ Gumb »Nazaj na polnilno postajo«
- ⑥ Krpa za brisanje
- ⑦ Krtača
- ⑧ Predal za akumulatorske baterije
- ⑨ Kolo

- ⑩ Senzor padcev
- ⑪ Senzor trkov
- ⑫ Stranska krtača
- ⑬ Ultrazvočni senzor
- ⑭ 3D-senzor s kamero
- ⑮ Polnilna stika
- ⑯ Držalo krpe za brisanje
- ⑰ Pokrov krtače
- ⑱ Posoda za prah
- ⑲ Posoda za vodo
- ⑳ Orodje za čiščenje
- ㉑ Polnilna postaja
- ㉒ Omrežni vtič

## Opis delovanja

Naprava je sestavljena iz polnilne postaje in robotskega čistilnika, ki ga poganja akumulatorska baterija. Premičnega čistilnega robota napaja vgrajena akumulatorska baterija. Napolnjena akumulatorska baterija zagotavlja do 120 minut čiščenja. Če se napolnjenost akumulatorske baterije zmanjša, se samodejno vrne na polnilno postajo, da se napolni. Čistilni robot se premika sistematično. S 3D-laserskim senzorjem s kamero (LiDAR) pregleda prostor in ga po korakih očisti. Izogiba se oviram, ki so vsaj tako visoke kot stolp LiDAR.

Robotski čistilnik se zahvaljujoč umetni inteligenci nemoteno izogne zapletenim oviram, kot so kabli ali čevlji. Zaradi izračuna inteligentne strategije vožnje s strani umetne inteligence in posledičnega izogibanja oviram lahko traja nekaj sekund, odvisno od položaja ovire, dokler robot ne nadaljuje z rednim premikanjem, da bi očistil prosto območje v ravnih poteh.

Ploska oblika robotskega čistilnika omogoča čiščenje pod pohištvo, kot so postelje, kavči in omare. Ultrazvočni senzor zazna preproge in se jim med mokrim oz. kombiniranim čiščenjem izogne. Pri samo suhem čiščenju naprava poveča sesalno moč na preprogah (samodejna ojačitev). Senzorji za padce, ki zaznajo stopnice in podeste, preprečujejo padce.

Senzorji za trke zaznajo ovire in se jim izognejo. Akumulatorska baterija robotskega čistilnika se polni na polnilni postaji.

Če robotski čistilnik začne s čiščenjem od polnilne postaje, se vrne na polnilno postajo, ko akumulatorska baterija ni dovolj napolnjena.

Ko je postopek polnjenja končan, robotski čistilnik samodejno zapusti postajo in nadaljuje čiščenje. Ko robotski čistilnik zaključí s čiščenjem, se za polnjenje vrne nazaj na polnilno postajo.

### Prikazi stanja

| Prikaz LED          | Stanje                              |
|---------------------|-------------------------------------|
| Sveti modro         | Vozi samostojno                     |
| Počasi utripa modro | Avtonomna vožnja začasno prekinjena |
| Hitro utripa modro  | Način povezave WLAN                 |

| Prikaz LED           | Stanje   |
|----------------------|--|
| Počasi utripa zeleno | Robotski čistilnik se polni                                      |
| Sveti zeleno         | Robotski čistilnik je popolnoma napolnjen ali uspešno priključen |
| Počasi utripa rdeče  | Akumulatorska baterija je preveč prazna za zagon                 |
| Hitro utripa rdeče   | Primer napake  |

### Funkcije

#### Način mirovanja

Robotski čistilnik se po 5 minutah neaktivnosti samodejno preklopi v način mirovanja. Pritisnite kateri koli gumb, da ga prebudite.

- Robotski čistilnik ne preklopi v način mirovanja, ko je na polnilni postaji.
- Robotski čistilnik se samodejno izklopi, če je v načinu mirovanja več kot 6 ur

#### Način napake

Če robotski čistilnik med delovanjem naleti na napako, zaslon utripa rdeče in zasliši se zvočni signal.

Za rešitev glejte poglavje *Pomoč pri motnjah*.

Če v petih minutah ne ukrepate, se robotski čistilnik samodejno preklopi v način mirovanja.

#### Način »Ne moti«

Prizveto je nastavljen način »Ne moti«. V načinu »Ne moti« robotski čistilnik ne nadaljuje prekinjenega čiščenja, ne izvaja načrtovanih čiščenj in ne pošilja zvočnih opozoril.

Način »Ne moti« lahko deaktivirate v aplikaciji. Prenos aplikacije je opisan v poglavju *Povezovanje robotskih čistilnikov z WLAN in aplikacijo*.

## Prvi zagon

### Postavitev polnilne postaje

#### ⚠ OPOZORILO

Čistilni robot RCV 5 se lahko polni samo na polnilni napravi polnilne postaje s številko dela 9.773-014.0.

- Lokacijo izberite tako, da bo čistilni robot zlahka dosegel polnilno postajo.
- Levo in desno od polnilne postaje zagotovite razdaljo najmanj 0,5 m, pred polnilno postajo pa najmanj 1,5 m.
- Lokacija ne sme biti izpostavljena neposredni sončni svetlobi.

1. Postavite polnilno postajo.

#### Slika B

2. Omrežni kabel vstavite v držalo za kabel na strani polnilne postaje.

#### Slika C

3. Vstavite električni vtič.

### Povezovanje robotskega čistilnika s polnilno postajo

#### Slika D

1. Robotski čistilnik postavite na tla pred polnilno postajo.
2. Stikalo za vklop/izklop držite pritisnjeno 3 sekund. Robotski čistilnik se vklopi.
3. Takoj ko se indikator prižge, ročno postavite robotski čistilnik na polnilno postajo in se prepričajte, da imajo polnilni kontakti dober stik.

Po prvem zagonu se robotski čistilnik samodejno premakne na polnilno postajo.



## Povezovanje robotskih čistilnikov z WLAN in aplikacijo

Robotski čistilnik lahko upravljate neposredno z gumbi na napravi ali prek aplikacije z mobilno napravo, ki podpira WLAN. Da bi lahko uporabljali vse razpoložljive funkcije, je priporočljivo, da robotski čistilnik upravljate prek aplikacije Kärcher Home Robots App. Preden prenesete aplikacijo, se prepričajte, da je zagotovljena naslednje:

- Mobilna naprava je povezana z internetom.
- Aktiviran je 2,4 GHz WLAN usmerjevalnik.
- Zagotovljena je zadostna pokritost WLAN.

Aplikacijo Kärcher Home Robots prenesite iz trgovine Apple App Store® ali iz trgovine Google Play™.



- Google Play™ in Android™ sta blagovni znamki ali registrirani blagovni znamki družbe Google Inc.
- Apple® in App Store® sta blagovni znamki ali registrirani blagovni znamki družbe Apple Inc.

Aplikacija Kärcher Home Robots med drugim ponuja naslednje glavne funkcije:

- Kartiranje prostorov in več nadstropij
- Določanje urnikov
- Opredelitev območij prepovedi vstopa in navideznih zidov
- Opombe o napakah ali nepravilnem delovanju in poteku čiščenja
- Prednostne nastavitve čiščenja (načini sesanja)
- Določitev območij čiščenja
- Aktiviranje/deaktiviranje načina »Ne moti«
- Pogosta vprašanja z izčrпно pomočjo pri motnjah
- Kontaktni podatki za servisne centre KÄRCHER

**Robotski čistilnik je povezan z aplikacijo Kärcher Home Robots in WLAN:**

1. Iz trgovine z aplikacijami Apple ali Google Play prenesite aplikacijo Kärcher Home Robots.
2. Odprite aplikacijo Kärcher Home Robots.
3. Ustvarite račun (če še niste registrirani).
4. Dodajte želeni robotski čistilnik.
5. V aplikaciji sledite navodilom po korakih.

## Zagon

### Namestitev posode za prah

Za suho čiščenje odstranite krpo za brisanje in držalo krpe za brisanje, glejte poglavje *Odstranitev držala krpe za brisanje*.

#### Slika E

1. Odprite pokrov na vrhu.
2. Posodo za prah pritisnite na mesto, dokler se slišno ne zaskoči.
3. Zaprite pokrov na vrhu.

## Odstranitev posode za prah

#### Slika F

1. Odprite pokrov na vrhu.
2. Pritisnite spojko.
3. Odstranite posodo za prah.

### Namestitev posode za vodo

Posoda za vodo lahko zaradi nadzora kakovosti vsebuje majhno količino preostale vode. To je normalno.

#### Slika G

1. Posodo za vodo vodoravno potisnite v robotski čistilnik, da se slišno zaskoči.

### Odstranitev posode za vodo

1. Pritisnite katero koli tipko. Robotski čistilnik se ustavi.
2. Odstranite posodo za vodo.

#### Slika H

- a Zaporno tipko pritisnite navzdol.
- b Posodo za vodo vodoravno izvlecite iz robotskega čistilnika.

### Namestitev krpe za brisanje

1. Krpo za brisanje vstavite v režo držala krpe za brisanje in jo pritrdite na zapenjalni trak velcro.

#### Slika I

### Odstranitev krpe za brisanje

1. Pritisnite katero koli tipko. Robotski čistilnik se ustavi.
2. Krpo za brisanje potegnite z zapenjalnega traku velcro na držalu krpe za brisanje.

#### Slika J

### Namestitev držala krpe za brisanje

1. Namestite držalo krpe za brisanje.  
**Slika K**
  - a Spojki stisnite skupaj.
  - b Držalo krpe za brisanje vodoravno potisnite v robotski čistilnik, dokler se slišno ne zaskoči.

### Odstranitev držala krpe za brisanje

1. Pritisnite katero koli tipko. Robotski čistilnik se ustavi.
2. Odstranite držalo krpe za brisanje.  
**Slika L**
  - a Spojki stisnite skupaj.
  - b Odstranite držalo krpe za brisanje.

### Ponastavitev povezave WLAN

Če preklopite na nov usmerjevalnik ali spremenite geslo Wi-Fi, morate ponastaviti povezavo Wi-Fi robotskega čistilnika.

#### Napotek

*Podprta so samo 2,4 GHz omrežja WLAN.*

1. Vklopite robotski čistilnik, glejte poglavje *Vklop robotskega čistilnika*.
2. 7 sekund hkrati pritisčajte gumb za vklop/izklop in gumb »Return to charging station«, dokler se ne oglasi glas: »Ponastavitev povezave WLAN in vstop v način konfiguracije omrežja«.
3. Robotski čistilnik povežite s polnilno postajo, glejte poglavje *Povezovanje robotskega čistilnika s polnilno postajo*.

### Obnovitev tovarniških nastavitvev

- Pritisnite tipko za ponastavitev in jo držite 3 sekunde.  
Tovarniške nastavitve se obnovijo

Nameščena je najnovejša različica vdelane programske opreme.

- Pritisnite tipko za ponastavitev in jo držite 10 sekund.

Tovarniške nastavitve se obnovijo.

Izbrišejo se vsi podatki o omrežni povezavi, podatki o zemljevidih, načrtovana opravila, podatki o funkciji »Ne moti« in podatki o prilagajanju.

Sesalna moč se ponastavi na standardno vrednost.

### Nastavitev območij čiščenja

Robotski čistilnik čisti samo na izbranem območju.

Območja čiščenja lahko nastavite samo z aplikacijo.

Prenos aplikacije je opisan v poglavju *Povezovanje robotskih čistilnikov z WLAN in aplikacijo*.

- V aplikaciji sledite navodilom po korakih.

### Nastavitev navideznih zidov

Navidezni zidovi in območja z omejitvami preprečujejo, da bi robotski čistilnik vstopil na območja, ki jih ne sme čistiti.

Navidezne zidove lahko nastavite samo z aplikacijo.

Prenos aplikacije je opisan v poglavju *Povezovanje robotskih čistilnikov z WLAN in aplikacijo*.

- V aplikaciji sledite navodilom po korakih.

### Aktiviranje kartiranja

Robotski čistilnik se zažene s polnilne postaje in po opravljenem čiščenju in polnjenju samodejno posodobí svoj zemljevid.

Kartiranje je mogoče nastaviti samo z aplikacijo. Prenos aplikacije je opisan v poglavju *Povezovanje robotskih čistilnikov z WLAN in aplikacijo*.

#### Napotek

*Da se zemljevid ne izgubi, po prvem kartiranju počakajte nekaj sekund, da se zemljevid shrani.*

- V aplikaciji sledite navodilom po korakih.

## Obratovanje

### POZOR

#### Poškodbe zaradi vlage

*Pred polnjenjem in kadar čistilnika ne uporabljate, odstranite krpo za brisanje z držalom krpe za brisanje, glejte poglavje Odstranitev držala krpe za brisanje.*

*Pred polnjenjem in kadar čistilnika ne uporabljate, odstranite posodo za vodo, glejte poglavje Odstranitev posode za vodo.*

*Preproge zaščitite z navideznimi zidovi, glejte poglavje Nastavitev navideznih zidov.*

### Vklop robotskega čistilnika

#### Napotek

*Če robotskega čistilnika ni mogoče vklopiti zaradi prenizke ravni napolnjenosti, ga postavite neposredno na polnilno postajo, glejte poglavje Prvi zagon.*

1. Ko je robotski čistilnik v stanju pripravljenosti in ni na polnilni postaji, držite gumb za vklop/izklop pritisnjen.

Medtem ko se robotski čistilnik zaganja, signalna lučka utripa pribl. 15 sekund, nato pa trajno sveti. Robotski čistilnik po zaključku zagona odda zvočni signal.

2. Robotski čistilnik postavite neposredno na polnilno postajo.
3. Pritisnite gumb za vklop/izklop. Ob prvem zagonu robotski čistilnik zažene preslikavo.

Med delovanjem robotski čistilnik začne čistiti.

### Nastavitev načinov čiščenja

Načine čiščenja lahko nastavite samo z aplikacijo. Prenos aplikacije je opisan v poglavju *Povezovanje robotskih čistilnikov z WLAN in aplikacijo*.

Na voljo so naslednji načini čiščenja:

- Suho čiščenje
- Kombinirano čiščenje
- Mokro čiščenje

V vsakem od načinov čiščenja lahko nastavite moč sesanja in količino vode.

#### Moč sesanja:

- Tiha
- Standardna
- Srednja
- Turbo

#### Količina vode:

- Nizka
- Srednja
- Visoka

### Izklop robotskega čistilnika

#### Napotek

*Robotskega čistilnika ni mogoče izklopiti, ko je na polnilni postaji.*

#### Napotek

*Pred daljšimi prekinitvami dela robotski čistilnik popolnoma napolnite.*

### POZOR

#### Poškodbe zaradi vlage

*Odstranite krpo za brisanje z držalom krpe za brisanje, glejte poglavje Odstranitev držala krpe za brisanje.*

*Odstranite posodo za vodo, glejte poglavje Odstranitev posode za vodo.*

1. Ko je robotski čistilnik v stanju pripravljenosti in ni na polnilni postaji, držite gumb za vklop/izklop pritisnjen.

Robotski čistilnik se izklopi.

### Prekinitve čiščenja

1. Med čiščenjem pritisnite kateri koli gumb. Robotski čistilnik se ustavi.
2. Pritisnite gumb za vklop/izklop. Čiščenje se nadaljuje.
3. Pritisnite gumb »Nazaj na polnilno postajo«. Čiščenje se prekine in robotski čistilnik se vrne na polnilno postajo.

### Ročno pošiljanje robotskega čistilnika na polnjenje

1. Če se robotski čistilnik premika, pritisnite kateri koli gumb. Robotski čistilnik se ustavi.
2. Pritisnite gumb »Nazaj na polnilno postajo«. Robotski čistilnik se premakne do polnilne postaje za polnjenje.

Robotski čistilnik se samodejno vrne na polnilno postajo za polnjenje, ko zaključi nalogo čiščenja ali ko mu med čiščenjem zmanjka energije.

### Suho brisanje

1. Po potrebi izpraznite posodo za prah, glejte poglavje *Izpraznitev posode za prah*.
2. Suho krpo za brisanje vstavite v držalo krpe za brisanje, glejte poglavje *Namestitev krpe za brisanje*.
3. Pritisnite gumb za vklop/izklop. Robotski čistilnik začne čistiti.

## Mokro brisanje

### Napotek

Po izpraznitvi posode za vodo lahko v gibkih ceveh ostanejo kapljice. Če se robotski čistilnik zažene s prazno posodo za vodo, se lahko te kapljice razsijajo.

### POZOR

**Poškodbe posode za vodo zaradi korozije in kemičnih sestavin**

V posodo za vodo ne vlivajte čistil, razkužil ali drugih čistilnih sredstev.

V posodo za vodo ne vlivajte vroče vode.

Posode za vodo ne potaplajte v vodo.

Praden namestite posodo za vodo, osušite kovinske kontakte posode za vodo.

1. Pritisnite katero koli tipko.  
Robotski čistilnik se ustavi.
2. Odstranite posodo za vodo, glejte poglavje *Odstranitev posode za vodo*.
3. Dolijte vodo.

#### Slika M

- a Odprite pokrov posode za vodo.
  - b Napolnite posodo za vodo.
  - c Zaprite pokrov posode za vodo.
4. Posodo za vodo potisnite na mesto, da se slišno zaskoči.

#### Slika G

5. Krpo za brisanje navlažite pod tekočo vodo in jo izžemite, da odstranite odvečno vodo.
6. Namestite držalo krpe za brisanje, glejte poglavje *Namestitev držala krpe za brisanje*.
7. Namestite krpo za brisanje, glejte poglavje *Namestitev krpe za brisanje*.
8. Pritisnite gumb za vklop/izklop.  
Robotski čistilnik začne čistiti.

## Dolivanje vode

1. Pritisnite katero koli tipko.  
Robotski čistilnik se ustavi.
2. Odstranite posodo za vodo, glejte poglavje *Odstranitev posode za vodo*.
3. Dolijte vodo.

#### Slika M

- a Odprite pokrov posode za vodo.
  - b Napolnite posodo za vodo.
  - c Zaprite pokrov posode za vodo.
4. Posodo za vodo vodoravno potisnite v robotski čistilnik, da se slišno zaskoči.

#### Slika G

5. Pritisnite gumb za vklop/izklop.  
Čiščenje se nadaljuje.

## Praznjenje posode za vodo

1. Pritisnite katero koli tipko.  
Robotski čistilnik se ustavi.
2. Odstranite posodo za vodo, glejte poglavje *Odstranitev posode za vodo*.
3. Odprite pokrov posode za vodo.
4. Obrnite posodo za vodo in izpraznite vodo iz odprtine.

#### Slika O

5. Posodo za vodo vodoravno potisnite v robotski čistilnik, da se slišno zaskoči.

#### Slika G

6. Pritisnite gumb za vklop/izklop.  
Čiščenje se nadaljuje.

## Izpraznitev posode za prah

1. Pritisnite katero koli tipko.

Robotski čistilnik se ustavi.

2. Odstranite posodo za prah, glejte poglavje *Odstranitev posode za prah*.

3. Izpraznite posodo za prah.

#### Slika N

- a Odprite loputo filtra.
- b Odstranite loputo filtra.
- c Izpraznite posodo za prah.
- d Namestite loputo filtra.
- e Zaprite loputo filtra.

4. Namestite posodo za prah, glejte poglavje *Namestitev posode za prah*.

5. Pritisnite gumb za vklop/izklop.

Čiščenje se nadaljuje.

## Čiščenje krpe za brisanje

Krpo za brisanje lahko med postopkom čiščenja očistite.

1. Pritisnite katero koli tipko.  
Robotski čistilnik se ustavi.
2. Odstranite krpo za brisanje, glejte poglavje *Odstranitev krpe za brisanje*.
3. Očistite krpo za brisanje.
4. Namestite krpo za brisanje, glejte poglavje *Namestitev krpe za brisanje*.
5. Pritisnite gumb za vklop/izklop.  
Čiščenje se nadaljuje.

## Transport

Če je mogoče, napravo transportirajte oz. vrnite le v originalni embalaži. Če originalna embalaža ni na voljo, se obrnite na naš servis.

## Navodila za transport

Litij-ionska akumulatorska baterija je skladna z zahtevami za prevoz nevarnih snovi.

Nepoškodovan in delujoč paket akumulatorskih baterij lahko uporabnik brez dodatnih zahtev prevaža po javnih prometnih poteh.

Kadar izdelek pošiljajo tretje osebe (transportna podjetja), je treba upoštevati posebne zahteve glede pakiranja in označevanja.

Upoštevajte nacionalne predpise.

## Skladiščenje

### POZOR

**Poškodbe robotskega čistilnika zaradi nepravilnega skladiščenja**

*Robotskega čistilnika ne shranjujte obrnjenega na glavo. Ohišje laserskega radarja (LiDAR) ne sme nikoli priti v stik s temi ali predmeti.*

*Na robotski čistilnik ne postavljajte nobenih predmetov. Popolnoma napolnjen in izklopljen robotski čistilnik hranite v hladnem in suhem prostoru.*

#### Napotek

*Da bi preprečili popolno izpraznitev akumulatorske baterije, robotski čistilnik najpozneje po 5 mesecih znova popolnoma napolnite.*

1. Robotski čistilnik očistite, glejte poglavje *Čiščenje*.
2. Robotski čistilnik popolnoma napolnite, glejte poglavje *Ročno pošiljanje robotskega čistilnika na polnjenje*.
3. Odklopite polnilnik iz omrežne vtičnice in postaje.
4. Izklopite robotski čistilnik, glejte poglavje *Izklop robotskega čistilnika*.
5. Robotski čistilnik shranjujte na hladnem in suhem mestu.

## Nega in vzdrževanje

### Čiščenje

#### Čiščenje posode za prah

1. Pritisnite katero koli tipko. Robotski čistilnik se ustavi.
2. Odstranite posodo za prah, glejte poglavje *Odstranitev posode za prah*.
3. Izpraznite posodo za prah, glejte poglavje *Izpraznitev posode za prah*.

### POZOR

#### Poškodbe elektronskih komponent

Posode za prah ne čistite z vodo.

4. Posodo za prah očistite s priloženim orodjem za čiščenje.  
**Slika P**
5. Zaprite loputo filtra.
6. Namestite posodo za prah, glejte poglavje *Namestitev posode za prah*.
7. Pritisnite gumb za vklop/izklop. Čiščenje se nadaljuje.

#### Čiščenje posode za vodo

1. Pritisnite katero koli tipko. Robotski čistilnik se ustavi.
2. Odstranite posodo za vodo, glejte poglavje *Odstranitev posode za vodo*.
3. Posodo za vodo obrnite navzdol in jo izpraznite.
4. Očistite posodo za vodo.
5. Posodo za vodo vodoravno potisnite v robotski čistilnik, da se slišno zaskoči.  
**Slika G**
6. Pritisnite gumb za vklop/izklop. Čiščenje se nadaljuje.

#### Čiščenje filtrov

Priporočamo redno čiščenje filtrov. S tem preprečite, da bi se zamašili.

1. Pritisnite katero koli tipko. Robotski čistilnik se ustavi.
2. Odstranite posodo za prah, glejte poglavje *Odstranitev posode za prah*.
3. Odstranite filter.  
**Slika Q**
  - a Pritisnite spojko.
  - b Odprite pokrov.
  - c Odstranite filter.
4. Filter očistite pod tekočo vodo s priloženim orodjem za čiščenje.
5. Počakajte, da se filter popolnoma posuši.
6. Namestite filter.

#### Slika R

- a Filter pritisnite na mesto.
  - b Zaprite pokrov posode za prah.
7. Namestite posodo za prah, glejte poglavje *Namestitev posode za prah*.
  8. Pritisnite gumb za vklop/izklop. Čiščenje se nadaljuje.

#### Čiščenje krtače

1. Odstranite krtačo.  
**Slika S**
  - a Spojki stisnite skupaj.
  - b Odstranite pokrov krtače.
  - c Odstranite krtačo.
  - d Odstranite ležišče krtače.
2. Krtačo in ležišče krtače očistite s priloženim orodjem za čiščenje.

3. Namestite krtačo.

#### Slika T

- a Namestite ležišče krtače.
- b Vstavite krtačo.
- c Namestite pokrov krtače in ga pritisnite, dokler se slišno ne zaskoči.

#### Čiščenje stranske krtače

1. Odstranite stransko krtačo.  
**Slika U**
2. Očistite stransko krtačo.
3. Namestite stransko krtačo.

#### Čiščenje senzorjev padca

Senzorje padca očistite vsak mesec.

#### Slika V

1. Senzorje padca obrišite z mehko krpo.

#### Čiščenje 3D-senzorja

Umazanija in prah na 3D-senzorju lahko negativno vplivata na zaznavanje ovir robotskega čistilnika.

#### Slika W

1. 3D-senzor obrišite z mehko krpo, ki ne vsebuje prahu.

### Zamenjava

#### Zamenjava filtrov

Priporočamo, da filtre zamenjate po 3 do 6 mesecih.

1. Pritisnite katero koli tipko. Robotski čistilnik se ustavi.
2. Odstranite posodo za prah, glejte poglavje *Odstranitev posode za prah*.
3. Odstranite filter.  
**Slika Q**
  - a Pritisnite spojko.
  - b Odprite pokrov.
  - c Odstranite filter.
4. Filtre očistite pod tekočo vodo s priloženim orodjem za čiščenje.
5. Počakajte, da se filtri popolnoma posušijo.
6. Namestite filter.  
**Slika R**
  - a Filter pritisnite na mesto.
  - b Zaprite pokrov posode za prah.
7. Namestite posodo za prah, glejte poglavje *Namestitev posode za prah*.

#### Zamenjava krtače

Priporočamo, da krtačo zamenjate po 6 do 12 mesecih.

1. Odstranite krtačo.  
**Slika S**
  - a Spojki stisnite skupaj.
  - b Odstranite pokrov krtače.
  - c Odstranite krtačo.
  - d Odstranite ležišče krtače.
2. Vgradite novo krtačo.  
**Slika T**
  - a Namestite ležišče krtače.
  - b Vstavite krtačo.
  - c Namestite pokrov krtače in ga pritisnite, dokler se slišno ne zaskoči.

#### Zamenjava stranske krtače

Priporočamo, da stransko krtačo zamenjate po 3 do 6 mesecih.

#### Napotek

Da bi se izognili poškodbam, robota ne postavljajte na laserski senzor (LiDAR).

1. Robotski čistilnik obrnite.

2. Odstranite stransko krtačo.

**Slika U**

3. Vgradite novo stransko krtačo.

**Zamenjava akumulatorske baterije**

Akumulatorska baterija je dosegla konec svoje življenjske dobe, če se čistilni robot po kratkem čiščenju vsakič pomakne na polnilno postajo.

1. Izklopite robotski čistilnik, glejte poglavje *Izklop robotskega čistilnika*.

2. Robotski čistilnik pošljite servisni službi. Upoštevajte predpise za pošiljanje litij-ionskih baterij, glejte poglavje *Transport*.

**Pomoč pri motnjah**

Motnje imajo pogosto enostaven vzrok, ki ga lahko odpravite sami s pomočjo naslednjega seznama. V pri-

meru dvoma ali pri motnjah, ki niso navedene tukaj, stopite v stik s pooblaščenno servisno službo.

| Napaka  | Vzrok   | Odpravljanje   |
|---|---|--|
| <b>Akumulatorska baterija se ne polni</b>                             | Polnilni kontakti so umazani.   | 1. Kontakte za polnjenje na polnilni postaji in robotskem čistilniku obrišite s suho krpo.   |
|   | Temperatura okolja pod 0 °C ali nad 35 °C.  | 1. Robotski čistilnik uporabljajte pri temperaturah nad 0 °C in pod 35 °C.   |
| <b>Robotski čistilnik se ne vrne na polnilno postajo</b>              | Akumulatorska baterija je izpraznjena.  | 1. Ročno postavite robotski čistilnik na polnilno postajo in pustite, da se popolnoma napolni.   |
|   | Robotski čistilnik je predalet od polnilne postaje.   | 1. Robotski čistilnik premaknite bliže polnilni postaji.<br>2. Robotski čistilnik ročno postavite na polnilno postajo.                         |
|   | Premalo prostora okoli polnilne postaje.  | 1. Poskrbite, da je okoli polnilne postaje dovolj prostora, glejte poglavje <i>Postavitev polnilne postaje</i> .                               |
|   | Okoli polnilne postaje je preveč ovir.  | 1. Polnilno postajo postavite na bolj odprt prostor, glejte poglavje <i>Postavitev polnilne postaje</i> .                                      |
|   | Robotski čistilnik na novo zabeleži svojo okolico, ko ga premaknete prek daljše razdalje.                     | 1. Robotski čistilnik ročno postavite na polnilno postajo.   |
|   | Robotski čistilnik se ni zagnal s polnilne postaje. V tem primeru se vrne le na mesto, od koder se je zagnal. | 1. Robotski čistilnik ročno postavite na polnilno postajo.   |
| <b>Robotski čistilnik proizvaja nenavadne zvoke</b>                   | V krtačo, stransko krtačo ali v kolo se je morda ujel tujek.  | 1. Izklopite robotski čistilnik.<br>2. Po potrebi odstranite tujke.  |
| <b>Robotski čistilnik ne čisti učinkovito ali za seboj pušča prah</b> | Posoda za prah je polna.  | 1. Izpraznite posodo za prah, glejte poglavje <i>Izpraznitev posode za prah</i> .  |
|   | Filter je zamašen.  | 1. Očistite filter, glejte poglavje <i>Čiščenje filtrov</i>  |
|   | V krtačo se je zataknil tujek   | 1. Očistite krtačo, glejte poglavje <i>Čiščenje krtače</i> .<br>2. Očistite stransko krtačo, glejte poglavje <i>Čiščenje stranske krtače</i> . |
| <b>Robotski čistilnik ne nadaljuje čiščenja</b>                       | Robotski čistilnik je v načinu »Ne moti«.   | 1. Prepričajte se, da robotski čistilnik ni v načinu »Ne moti«.  |
|   | Robotski čistilnik se polni ročno ali je postavljen v polnilno postajo.                                       | 1. Počakajte, da se robotski čistilnik popolnoma napolni.  |

| Napaka   | Vzrok  | Odpravljanje  |
|--|--|---|
| <b>Robotski čistilnik se ne zažene</b>   | Temperatura okolice je nižja od 0 °C ali višja od 35 °C.                                   | 1. Robotski čistilnik uporabljajte pri temperaturah nad 0 °C in pod 35 °C.  |
|  | Raven napolnjenosti je prenizka.   | 1. Napolnite robotski čistilnik.  |
|  | Laserski senzor razdalje (LiDAR) je blokiran.  | 1. Laserski senzor razdalje očistite z vlažno krpo.<br>2. Odstranite ovire, ki blokirajo laserski senzor razdalje.<br>3. Robotski čistilnik premaknite na drugo mesto in ga zaženite.   |
|  | Senzor trka je umazan ali preblizu navideznega zidu.                                       | 1. Tujke odstranite tako, da previdno potrkate po senzorju trka.<br>2. Robotski čistilnik premaknite na drugo mesto in ga zaženite.   |
|  | Senzorji padca so umazani.   | 1. Senzorje padca očistite s suho krpo.   |
|  | Posoda za vodo oz. posoda za prah ni nameščena ali je nameščena nepravilno.                | 1. Prepričajte se, da je posoda za vodo oz. posoda za prah nameščena in pravilno pritrjena, glejte poglavje <i>Namestitev posode za vodo oz. Namestitev posode za prah</i>  |
|  | Filter ni nameščen ali je nameščen nepravilno.   | 1. Prepričajte se, da je filter pravilno nameščen.  |
|  | Filter je umazan.  | 1. Očistite filter, glejte poglavje <i>Čiščenje filtrov</i> .<br>2. Če napaka ne izgine, zamenjajte filter, glejte poglavje <i>Zamenjava filtrov</i> .  |
|  | Krpa za brisanje ali držalo krpe za brisanje nista nameščena ali sta nameščena nepravilno. | 1. Prepričajte se, da sta krpa za brisanje in držalo krpe za brisanje pravilno nameščena, glejte poglavje <i>Namestitev krpe za brisanje oz. Namestitev držala krpe za brisanje</i> .   |
|  | Robotski čistilnik se je zataknil ali obtičal.   | 1. Odstranite ovire.  |
| Robotski čistilnik ali eno od njegovih koles se ne dotika tal.   | 1. Robotski čistilnik postavite na ravno površino.   |   |
| <b>Robotski čistilnik se ne more povezati z omrežjem WLAN / Robotski čistilnik se je odklopil iz omrežja</b> | Robotski čistilnik ni povezan z omrežjem ali ni v dosegu signala WLAN.                     | 1. Prepričajte se, da je robotski čistilnik povezan v omrežje in da je v dosegu signala WLAN.<br>2. Prepričajte se, da je geslo za WLAN pravilno.<br>3. Ponastavite omrežje WLAN in napravo ponovno povežite (omrežja WLAN 5 GHz niso podprta). |
|  | Signal WLAN je prešibek.   | 1. Prepričajte se, da je robotski čistilnik v dosegu signala WLAN.  |

## Odstranjevanje med odpadke



### OPOZORILO

Ta naprava vsebuje litij-ionske akumulatorske baterije. Odstranjevanje in pravilno odstranjevanje litij-ionskih akumulatorskih baterij je treba opraviti v skladu z nacionalnimi in državnimi predpisi.



## Garancija

V vsaki državi veljajo garancijski pogoji, ki jih je izdala naša pristojna prodajna družba. V garancijskem roku bodo morebitne motnje v delovanju naprave odpravljenе brezplačno, če je njihov vzrok napaka v materialu ali napaka pri proizvodnji. Pri uveljavljanju garancije zagotovite dokazilo o nakupu in stopite v stik s prodajalcem ali z najbližjo servisno službo. Naslov najdete na hrbtni strani.

## Tehnični podatki

### Električni priključek

|  |     |         |
|--|-----|---------|
| Nazivna moč  | W   | 36      |
| Nazivna napetost akumulatorja  | V   | 14,4    |
| Vrsta paketa akumulatorskih baterij  |     | Li-ION  |
| Nazivna napetost polnilnika  | V   | 100-240 |
| Nazivni tok polnilnika   | A   | 0,8     |
| Kapaciteta akumulatorja  | mAh | 4800    |
| Nazivna zmogljivost akumulatorske baterije                                 | mAh | 5200    |
| Obratovalni čas pri polni akumulatorski bateriji pri normalnem obratovanju | min | 120     |

|   |                                |
|---|--------------------------------|
| Brezżične povezave                        | Wi-Fi IEEE 802.11b/g/n 2,4 GHz |
| Frekvenca                                 | MHz 2400–2483,5                |
| Najv. moč signala, WLAN                   | dBm <20                        |
| <b>Podatki o zmogljivosti naprave</b>     |                                |
| Efektivna prostornina posode za prah      | ml 330                         |
| Prostornina posode za vodo                | ml 240                         |
| <b>Mere in teža robotskega čistilnika</b> |                                |
| Teža                                      | kg 3,9                         |
| Dolžina x širina x višina                 | mm 350 x 350 x 97              |
| <b>Mere in teža polnilne postaje</b>      |                                |
| Teža                                      | kg 0,4                         |
| Dolžina x širina x višina                 | mm 135 x 150 x 99              |

Pridrżujemo si pravico do tehničnih sprememb.

## Izjava EU o skladnosti

| Naprava | Vrsta | Frekvenčni pas, MHz | Moč, največja efektivna izotropna sevanja moč, mW |
|---------|-------|---------------------|---|
| RCV5    | WLAN  | 2400–2483,5         | 100   |

Podjetje Alfred Kärcher SE & Co. KG izjavlja, da je tip radijske naprave Robo Cleaner skladen z Direktivo 2014/53/EU. Polno besedilo izjave EU o skladnosti najdete na spletnem naslovu [www.kaercher.com/RCV5](http://www.kaercher.com/RCV5).

## Spis treści

|  |     |
|--|-----|
| Ogólne wskazówki .....                     | 167 |
| Zasady bezpieczeństwa .....                | 167 |
| Zastosowanie zgodne z przeznaczeniem ..... | 168 |
| Ochrona środowiska .....                   | 169 |
| Akcesoria i części zamienne .....          | 169 |
| Zakres dostawy .....                       | 169 |
| Opis urządzenia .....                      | 169 |
| Opis funkcji .....                         | 169 |
| Pierwsze uruchomienie .....                | 170 |
| Uruchamianie .....                         | 171 |
| Eksploatacja .....                         | 171 |
| Transport .....                            | 173 |
| Przechowywanie .....                       | 173 |
| Czyszczenie i konserwacja .....            | 173 |
| Usuwanie usterek .....                     | 174 |
| Utylizacja .....                           | 176 |
| Gwarancja .....                            | 176 |
| Dane techniczne .....                      | 176 |
| Deklaracja zgodności UE .....              | 177 |

## Ogólne wskazówki



Przed rozpoczęciem użytkowania urządzenia należy przeczytać oryginalną instrukcję oraz załączone wskazówki dotyczące bezpieczeństwa. Postępować zgodnie z podanymi instrukcjami.

Oryginalną instrukcję obsługi przechować do późniejszego wykorzystania lub dla kolejnego właściciela. Kod QR<sup>®</sup> umożliwiający otwarcie instrukcji obsługi online znajduje się tutaj:



### Znak towarowy

Kod QR<sup>®</sup> jest zastrzeżonym znakiem towarowym firmy DENSO WAVE INCORPORATED.

## Zasady bezpieczeństwa

### Stopnie zagrożenia

#### ⚠ NIEBEZPIECZEŃSTWO

- Wskazówka dot. *bezośredniego zagrożenia, prowadzącego do ciężkich obrażeń ciała lub do śmierci.*

#### ⚠ OSTRZEŻENIE

- Wskazówka dot. *możliwie niebezpiecznej sytuacji, mogącej prowadzić do ciężkich obrażeń ciała lub śmierci.*

#### ⚠ OSTROŻNIE

- Wskazówka dot. *możliwie niebezpiecznej sytuacji, która może prowadzić do lekkich zranień.*

### UWAGA

- Wskazówka dot. *możliwie niebezpiecznej sytuacji, która może prowadzić do szkód materialnych.*

### Wskazówki dotyczące bezpieczeństwa dla robota czyszczącego

Oprócz wskazówek zawartych w tej instrukcji obsługi należy przestrzegać obowiązujących ogólnych przepisów ustawowych dotyczących bezpieczeństwa i zapobiegania wypadkom.

Radar laserowy urządzenia spełnia wymagania normy IEC 60825-1:2014 dla bezpieczeństwa produktów laserowych klasy 1 i nie wytwarza promieniowania laserowego niebezpiecznego dla organizmu człowieka.

**⚠ NIEBEZPIECZEŃSTWO** • *Niebezpieczeństwo uduszenia. Opakowania foliowe należy przechowywać z dala od dzieci.* • *Praca w obszarach zagrożonych wybuchem jest zabroniona.* • *Nie eksploatować urządzenia w pomieszczeniach, w których powietrze zawiera palne gazy z benzyny, oleju opałowego, rozcieńczalników do farb, rozpuszczalników, nafty lub spirytusu (ryzyko wybuchu).* • *Nie eksploatować urządzenia bez nadzoru w pomieszczeniach z płonącym ogniem lub żarem w otwartym kominku.* • *Nie eksploatować urządzenia bez nadzoru w pomieszczeniach z palącymi się świecami.*

**⚠ OSTRZEŻENIE** • *Urządzenie może być obsługiwane przez osoby o ograniczonych możliwościach fizycznych, sensorycznych lub mentalnych albo takie, którym brakuje doświadczenia i wiedzy na temat jego używania, tylko jeżeli są one odpowiednio nadzorowa-*

ne lub otrzymały wskazówki na temat bezpiecznego użytkowania urządzenia od osoby odpowiedzialnej za ich bezpieczeństwo i zrozumiły wynikające z tego zagrożenia. • Dzieci w wieku przynajmniej 8 lat mogą kożystać z urządzenia, gdy są one nadzorowane przez osobę odpowiedzialną za ich bezpieczeństwo lub otrzymały od niej prawidłowe wskazówki na temat użytkowania urządzenia i zrozumiły wynikające z tego zagrożenia. • Należy pilnować dzieci, aby upewnić się, iż nie bawią się one urządzeniem. • Dzieci mogą przeprowadzać czyszczenie i konserwację tylko pod nadzorem osoby dorosłej. • Urządzenie zawiera podzespoły elektryczne, dlatego nie wolno czyścić go pod wodą bieżącą. • Przed rozpoczęciem jakichkolwiek prac serwisowych lub konserwacyjnych należy wyłączyć urządzenie i wyjąć wtyczkę sieciową. • Robot czyszczący RCV 5 może być ładowany wyłącznie w stacji ładowania o numerze części 9.773-014.0.

**⚠ OSTROŻNIE** • Wykonywanie prac naprawczych i prac przy elementach elektrycznych zlecać wyłącznie autoryzowanemu serwisowi. • Po każdym wyczyszczeniu / zakonserwowaniu urządzenia należy je wyłączyć i wyjąć wtyczkę. • Niebezpieczeństwo obrażeń w przypadku pochycenia luźnej odzieży, włosów lub biżuterii przez ruchome części urządzenia. Nie zbliżać odzieży i biżuterii do ruchomych części urządzenia. Długie włosy należy związać z tyłu. • Niebezpieczeństwo zranienia. Podczas eksploatacji w żadnym wypadku nie sięgać palcami lub narzędziami do pracującej szczytki obrotowej urządzenia. • Należy pamiętać o ryzyku potknięcia się o poruszającego się robota czyszczącego. • Niebezpieczeństwo wypadku i niebezpieczeństwo odniesienia obrażeń. Podczas transportu i składowania zwracać uwagę na ciężar urządzenia, patrz rozdział Dane techniczne w instrukcji obsługi. • Urządzenia zabezpieczające służą ochronie użytkownika. Nigdy nie modyfikować ani nie obchodzić urządzeń zabezpieczających.

**UWAGA** • Do czyszczenia nie używać środków szorujących ani środków do czyszczenia szkła lub uniwersalnych środków czyszczących. • Nie używać urządzenia przy temperaturach poniżej 0°C. • Urządzenia należy używać wyłącznie w pomieszczeniach. • Nie należy eksploatować urządzenia w pomieszczeniach, które są zabezpieczone systemem alarmowym lub detektorem ruchu. • Chronić urządzenie przed ekstremalnymi warunkami atmosferycznymi, wilgocią i wysoką temperaturą. • Urządzenia należy używać tylko w temperaturach od 0°C do +35°C. • Uszkodzenie urządzenia. Nie należy stawać na urządzeniu ani nie umieszczać na nim dzieci, przedmiotów lub zwierząt domowych. • Przedmioty, np. na stołach lub małych meblach, mogą się przewrócić w wyniku uderzenia przez urządzenie. • Urządzenie może zaplątać się w wiszące kable elektryczne, obrusy, sznurki itp. i przewrócić przedmioty. • Podnieść wszystkie kable z podłogi przed użyciem urządzenia, aby zapobiec ich ciągnięciu podczas czyszczenia. • Podnieść z podłogi wszelkie delikatne lub stojące luzem przedmioty, takie jak wazon, aby urządzenie nie uderzyło w nie i nie spowodowało uszkodzeń. • Nie używać urządzenia w obszarach, które znajdują się nad podłogą, np. na kanapie. • Wykluczyć wszystkie obszary, w których istnieje ryzyko upadku urządzenia. Np. schody lub galerie bez odgrózenia. • Nie używać urządzenia na podłogach z płynnymi lub kleistymi substancjami. • Nie używać urządzenia do czyszczenia dywanów o wysokim runie.

• Uszkodzenie radaru laserowego (LiDAR). Nie należy odwracać urządzenia do góry nogami [obudowa radaru laserowego (LiDAR) nigdy nie powinna dotykać podłogi lub twardych powierzchni]. • Nie przenosić urządzenia, trzymając za pokrywy radaru laserowego (LiDAR). • Nie zbierać urządzeniem żadnych ostrych ani dużych przedmiotów, np. słuczek, kamyków lub części zabawek. • Nie rozpylać żadnych płynów wewnątrz urządzenia i upewnić się przed użyciem, że pojemnik na kurz jest suchy. • Przechowywać urządzenie w pełni naładowane i wyłączone w chłodnym i suchym miejscu.

**Wskazówka** • Robot czyszczący może mieć problem z wykryciem kurzu na czarnych dywanach.

### Wskazówki dotyczące bezpieczeństwa dla stacji ładowania

**⚠ NIEBEZPIECZEŃSTWO** • Urządzenie podłączać jedynie do prądu zmiennego. Napięcie podane na tabliczce znamionowej musi się zgadzać z napięciem sieciowym. • Ze względów bezpieczeństwa zaleca się eksploatować urządzenie tylko z użyciem wyłącznika różnicowo-prądowego (maks. 30 mA). • Nigdy nie dotykać wtyczki sieciowej ani gniazdka wilgotnymi rękoma.

**⚠ OSTRZEŻENIE** • Urządzenie można podłączyć jedynie do przyłącza elektrycznego wykonanego przez elektryka zgodnie z normą IEC 60364.1. • Sprawdzić, czy napięcie sieciowe jest zgodne z napięciem podanym na tabliczce znamionowej ładowarki.

• Urządzenie zawiera podzespoły elektryczne, dlatego nie wolno czyścić go pod wodą bieżącą. • Niebezpieczeństwo zwarcia. Trzymać przedmioty przewodzące prąd (np. śrubokręty lub podobne) z dala od styków do ładowania. • Niebezpieczeństwo zwarcia. Styki do ładowania stacji ładowania czyścić tylko na sucho.

• Urządzenie należy ładować tylko za pomocą dołączonej oryginalnej ładowarki lub ładowarki dopuszczonej przez firmę KÄRCHER. • Przed każdym użyciem sprawdzić, czy kabel sieciowy nie jest uszkodzony. Nie używać uszkodzonego kabla sieciowego. W przypadku uszkodzenia wymienić kabel sieciowy na dozwolony kabel zamienny. Odpowiedni kabel zamienny można otrzymać w firmie KÄRCHER lub u jednego z naszych partnerów serwisowych. • Nie otwierać zestawu akumulatora. Naprawy może przeprowadzać jedynie wykwalifikowany personel.

**UWAGA** • Stacji ładowania należy używać wyłącznie w pomieszczeniach zamkniętych. • Nie umieszczać stacji ładowania w pobliżu źródeł ciepła, np. grzejników. • Stację ładowania przechowywać wyłącznie w pomieszczeniach zamkniętych, w chłodnym i suchym miejscu. • Ładować robota czyszczącego co najmniej raz w miesiącu, aby uniknąć głębokiego rozładowania akumulatora. • Wyłączyć stację ładowania przed wszystkimi pracami pielęgnacyjnymi i konserwacyjnymi.

### Zastosowanie zgodnie z przeznaczeniem

Urządzenie składa się z dwóch jednostek: stacji ładowania i zasilanego akumulatorowo robota czyszczącego.

• Urządzenie przeznaczone jest do w pełni automatycznego czyszczenia tekstylnych i twardych wykładzin podłogowych w pomieszczeniach zamkniętych. Można je stosować na wszystkich po-



pularnych wykładzinach podłogowych do autonomicznego, ciągłego utrzymania czystości.

- Urządzenie zostało opracowane do użytku w prywatnych gospodarstwach domowych i nie jest przeznaczone do użytku komercyjnego.

## Ochrona środowiska



Materiały, z których wykonano opakowania, nadają się do recyklingu. Proszę nie wyrzucać opakowań do odpadów z gospodarstwa domowego,

tylko oddawać do ponownego wykorzystania.

Zużyte urządzenia zawierają cenne surowce wtórne, które należy oddać do recyklingu. Baterie i akumulatory zawierają substancje, które nie mogą się dostać do środowiska. W związku z tym proszę utylizować wysłużone urządzenia, baterie i zestawy akumulatorów poprzez odpowiednie systemy zbiórki.

Przestrzegać przepisów prawa dotyczących obchodzenia się z akumulatorami litowo-jonowymi. Zużyte lub uszkodzone zestawy akumulatorów należy utylizować zgodnie z obowiązującymi przepisami.

### Wskazówki dotyczące składników (REACH)

Aktualne informacje dotyczące składników można znaleźć na stronie: [www.kaercher.de/REACH](http://www.kaercher.de/REACH)

## Aksesoria i części zamienne

Należy stosować tylko oryginalne akcesoria i części zamienne, ponieważ gwarantują one bezpieczną i bezawaryjną pracę urządzenia.

Informacje dotyczące akcesoriów i części zamiennych można znaleźć na stronie [www.kaercher.com](http://www.kaercher.com).

## Zakres dostawy

Zakres dostawy urządzenia jest przedstawiony na opakowaniu. Podczas rozpakowywania urządzenia należy sprawdzić, czy w opakowaniu znajdują się wszystkie elementy. W przypadku stwierdzenia braków w akcesoriach lub szkód powstałych w transporcie należy zwrócić się do dystrybutora.

## Opis urządzenia

### Rysunek A

- 1 Przelącznik Reset
- 2 Górna pokrywa
- 3 Czujnik laserowy (LiDAR)
- 4 Przycisk Wł./Wył.
- 5 Przycisk „Powrót do stacji ładowania”
- 6 Mop
- 7 Szczotka
- 8 Komora akumulatora
- 9 Koło
- 10 Czujnik uskuo podłoża
- 11 Czujnik kolizji
- 12 Szczotka boczna
- 13 Czujnik ultradźwiękowy
- 14 Czujnik 3D z kamerą
- 15 Styki do ładowania
- 16 Uchwyt mopa

- 17 Pokrywa szczotki
- 18 Pojemnik na kurz
- 19 Zbiornik wody
- 20 Narzędzie do czyszczenia
- 21 Stacja ładowania
- 22 Wtyczka sieciowa

## Opis funkcji

Urządzenie składa się ze stacji ładowania oraz zasilanego akumulatorowo robota czyszczącego.

Przeñośny robot czyszczący jest zasilany przez wbudowany akumulator. Jedno naładowanie akumulatora pozwala na nawet 120-minutową pracę robota czyszczącego. Jeśli poziom naładowania akumulatora zmniejszy się, urządzenie automatycznie wraca do stacji ładowania, aby się naładować.

Robot czyszczący porusza się w sposób systematyczny. Za pomocą czujnika laserowego 3D z kamerą (LiDAR) robot skanuje pomieszczenie i sprząta je etapami. Omija przeszkody, które są co najmniej tak wysokie jak wieża LiDAR.

Sztuczna inteligencja pomaga robotowi sprząającemu bez problemu unikać skomplikowanych przeszkód, takich jak kable czy buty.

Dzięki obliczaniu inteligentnej strategii jazdy przez sztuczną inteligencję i późniejsze omijanie przeszkód, w zależności od przeszkód, może minać kilka sekund, aż robot wznowi swój regularny przejazd, aby oczyścić powierzchnię na prostych torach.

Płaska konstrukcja robota czyszczącego sprawia, że może sprzątać pod meblami takimi jak łóżka, sofy czy szafy.

Czujnik ultradźwiękowy rozpoznaje dywany i omija je podczas czyszczenia na mokro lub czyszczenia łączonego. Tylko w przypadku czyszczenia na sucho urządzenie zwiększa się ssania na dywanach (auto-boost).

Odpowiednie czujniki, które wykrywają schody i podesty, zapobiegają upadkom.

Czujniki kolizji rozpoznają przeszkody i omijają je.

W stacji ładowania odbywa się ładowanie akumulatora robota czyszczącego.

Jeśli robot czyszczący rozpocznie prace czyszczące od stacji ładowania, to w przypadku niewystarczającego naładowania akumulatora wraca do stacji.

Po zakończeniu procesu ładowania robot samodzielnie opuszcza stację i kontynuuje czyszczenie. Gdy robot skończy czyszczenie, z powrotem wraca do stacji w celu naładowania.

## Wskaźniki stanu

| Wskaźnik LED             | Stan  |
|--------------------------|---|
| Świeci na niebiesko      | Jazda autonomiczna  |
| Miga powoli na niebiesko | Autonomiczna jazda wstrzymana                               |
| Miga szybko na niebiesko | Tryb połączenia WLAN  |
| Miga powoli na zielono   | Robot czyszczący ładuje się                                 |
| Świeci na zielono        | Robot czyszczący w pełni naładowany lub pomyślnie połączony |

| Wskaźnik LED            | Stan  |
|-------------------------|---|
| Miga powoli na czerwono | Zbyt rozładowany akumulator, aby uruchomić robota |
| Miga szybko na czerwono | Błąd  |

### Funkcje

#### Tryb uśpienia

Robot czyszczący automatycznie przechodzi w tryb uśpienia po 5 minutach bezczynności. Nacisnąć dowolny przycisk, aby go wybudzić.

- Robot czyszczący nie przechodzi w tryb uśpienia, gdy znajduje się w stacji ładowania.
- Robot czyszczący wyłącza się automatycznie, jeśli znajduje się w trybie uśpienia przez ponad 6 godzin.

#### Tryb błędu

Jeśli robot czyszczący napotka błąd podczas pracy, wskaźnik miga na czerwono i rozlega się sygnał dźwiękowy.

Rozwiązanie – patrz rozdział *Usuwanie usterek*.

Jeśli w ciągu 5 minut nie zostaną podjęte żadne działania, robot czyszczący automatycznie przechodzi w tryb uśpienia.

#### Tryb „Nie przeszkadzać”

Tryb „Nie przeszkadzać” jest ustawiony domyślnie. W trybie „Nie przeszkadzać” robot czyszczący nie wznawia przerwanych czyszczenia, nie wykonuje zaplanowanego czyszczenia i nie wydaje ostrzeżeń dźwiękowych.

Tryb „Nie przeszkadzać” można wyłączyć w aplikacji. Pobieranie aplikacji opisane jest w rozdziale *Łączenie robota czyszczącego z siecią WLAN i aplikacją*.

## Pierwsze uruchomienie

### Ustawianie stacji ładowania

#### **⚠ OSTRZEŻENIE**

Robot czyszczący RCV 5 może być ładowany wyłącznie w stacji ładowania o numerze części 9.773-014.0.

- Wybrać lokalizację tak, aby robot czyszczący mógł łatwo dotrzeć do stacji ładowania.
  - Zapewnić odległość co najmniej 0,5 m z lewej i prawej strony stacji ładowania oraz odległość co najmniej 1,5 m przed stacją.
  - Miejsce to nie może być narażone na bezpośrednie działanie promieni słonecznych.
1. Ustawić stację ładowania.

#### Rysunek B

2. Wtyczkę kabla sieciowego po stronie urządzenia podłączyć do uchwytu na kabel z boku stacji ładowania.

#### Rysunek C

3. Podłączyć wtyczkę sieciową.

### Łączenie robota czyszczącego ze stacją ładowania

#### Rysunek D

1. Umieścić robota czyszczącego na podłodze przed stacją ładowania.
2. Przytrzymać włącznik/wyłącznik naciśnięty przez 3 sekundy.  
Robot czyszczący włącza się.

3. Gdy tylko zaświeci się wskaźnik, umieścić ręcznie robota czyszczącego w stacji ładowania i upewnić się, że styki do ładowania mają dobry kontakt.  
Po pierwszym uruchomieniu robot czyszczący automatycznie przejeżdża do stacji ładowania.

### Łączenie robota czyszczącego z siecią WLAN i aplikacją

Robotem czyszczącym można sterować bezpośrednio za pomocą przycisków na urządzeniu lub poprzez aplikację za pomocą urządzenia mobilnego obsługującego WLAN. Aby możliwe było korzystanie ze wszystkich dostępnych funkcji, zaleca się sterowanie robotem czyszczącym za pomocą aplikacji Kärcher Home Robots. Przed pobraniem aplikacji sprawdzić następujące kwestie:

- Urządzenie mobilne jest podłączone do internetu.
- Sieć WLAN 2,4 GHz routera jest aktywna.
- Zapewniony jest wystarczający zasięg sieci WLAN. Pobrać aplikację Kärcher Home Robots z Apple App Store® lub Google Play™ Store.



- Google Play™ i Android™ są znakami towarowymi lub zastrzeżonymi znakami towarowymi firmy Google Inc.
  - Apple® i App Store® są znakami towarowymi lub zastrzeżonymi znakami towarowymi firmy Apple Inc.
- Aplikacja Kärcher Home Robots oferuje między innymi następujące główne funkcje:
- Mapowanie pomieszczeń i kilku pięter
  - Ustalanie harmonogramów
  - Definiowanie stref zakazu i wirtualnych ścian
  - Wskazówki dotyczące błędów lub zakłóceń oraz przebiegu czyszczenia
  - Ustawianie preferencji czyszczenia (tryby ssania)
  - Ustanawianie stref czyszczenia
  - Aktywowanie/dezaktywowanie trybu „Nie przeszkadzać”
  - Często zadawane pytania ze skuteczną pomocą w razie usterek
  - Dane kontaktowe do Centrów Serwisowych KÄRCHER

### Łączenie robota czyszczącego z aplikacją Kärcher Home Robots i siecią WLAN:

1. Pobrać aplikację KÄRCHER Home Robots z Apple App Store lub Google Play Store.
2. Otworzyć aplikację Kärcher Home Robots.
3. Utworzyć konto (jeśli jeszcze nie istnieje).
4. Dodać żądanego robota czyszczącego.
5. Postępować zgodnie z instrukcjami krok po kroku w aplikacji.

## Uruchamianie

### Montaż pojemnika na kurz

Do czyszczenia na sucho należy wyjąć mop i uchwyt mopa, patrz rozdział *Demontaż uchwytu mopa*.

#### Rysunek E

1. Otworzyć górną pokrywę.
2. Wcisnąć pojemnik na kurz na miejsce do słyszalnego zatrzaśnięcia.
3. Zamknąć górną pokrywę.

### Demontaż pojemnika na kurz

#### Rysunek F

1. Otworzyć górną pokrywę.
2. Nacisnąć zacisk.
3. Wyjąć pojemnik na kurz.

### Montaż zbiornika na wodę

Zbiornik na wodę ze względu na kontrolę jakości może zawierać niewielką ilość wody resztkowej. Jest to normalna sytuacja.

#### Rysunek G

1. Wsuwać poziomo zbiornik na wodę do robota sprzątającego do słyszalnego zatrzaśnięcia.

### Demontaż zbiornika na wodę

1. Nacisnąć dowolny przycisk. Robot czyszczący zatrzymuje się.
2. Wyjąć zbiornik na wodę.

#### Rysunek H

- a Nacisnąć przycisk blokady w dół.
- b Wyjąć zbiornik na wodę poziomo z robota sprzątającego.

### Montaż mopa

1. Wsunąć mop do szczeliny w uchwycie i zamocować na rzep.

#### Rysunek I

### Demontaż mopa

1. Nacisnąć dowolny przycisk. Robot czyszczący zatrzymuje się.
2. Odczepić mop z rzepa na uchwycie.

#### Rysunek J

### Montaż uchwytu mopa

1. Zamontować uchwyt mopa.

#### Rysunek K

- a Docisnąć zaciski do siebie.
- b Wsunąć uchwyt mopa poziomo do robota czyszczącego do słyszalnego zatrzaśnięcia.

### Demontaż uchwytu mopa

1. Nacisnąć dowolny przycisk. Robot czyszczący zatrzymuje się.
2. Zdemontować uchwyt mopa.

#### Rysunek L

- a Docisnąć zaciski do siebie.
- b Wyjąć uchwyt mopa.

### Resetowanie połączenia WLAN

Po zmianie na nowy router lub zmianie hasła WLAN trzeba zresetować połączenie WLAN robota czyszczącego.

#### Wskazówka

Obsługiwane są tylko sieci WLAN 2,4 GHz.

1. Włączyć robota czyszczącego, patrz rozdział *Włączanie robota czyszczącego*.
2. Nacisnąć i przytrzymać jednocześnie przycisk Wł./Wył. i przycisk „Powrót do stacji ładowania” przez

7 sekund, aż rozlegnie się komunikat: „Resetowanie połączenia WLAN i przejście w tryb konfiguracji sieci”.

3. Połączyć robota czyszczącego ze stacją ładowania, patrz rozdział *Łączenie robota czyszczącego ze stacją ładowania*.

### Przywracanie ustawień fabrycznych

- Nacisnąć i przytrzymać przycisk RESET przez 3 sekundy. Ustawienia fabryczne zostają przywrócone. Zainstalowana jest najnowsza wersja oprogramowania sprzętowego.
- Nacisnąć i przytrzymać przycisk RESET przez 10 sekund. Ustawienia fabryczne zostają przywrócone. Wszystkie informacje o połączeniu sieciowym, informacje o mapach, zaplanowane zadania i informacje o funkcji "nie przeszkadzać" oraz informacje o dostosowywaniu zostają usunięte. Przywrócona zostaje wartość standardowa mocy ssania.

### Ustawienie stref czyszczenia

Robot czyszczący czyści tylko w obrębie wybranego obszaru.

Strefy czyszczenia można ustawić tylko za pomocą aplikacji. Pobieranie aplikacji opisane jest w rozdziale *Łączenie robota czyszczącego z siecią WLAN i aplikacją*.

- Postępować zgodnie z instrukcjami krok po kroku w aplikacji.

### Ustawianie wirtualnych ścian

Wirtualne ściany i zablokowane obszary uniemożliwiają robotowi czyszczącemu wjazd do obszarów, które nie powinny być czyszczone.

Wirtualne ściany można ustawić tylko za pomocą aplikacji. Pobieranie aplikacji opisane jest w rozdziale *Łączenie robota czyszczącego z siecią WLAN i aplikacją*.

- Postępować zgodnie z instrukcjami krok po kroku w aplikacji.

### Aktywowanie mapowania

Robot czyszczący startuje ze stacji ładowania i automatycznie aktualizuje swoją mapę po zakończeniu zadania czyszczenia i po naładowaniu.

Mapowanie można ustawić tylko za pomocą aplikacji. Pobieranie aplikacji opisane jest w rozdziale *Łączenie robota czyszczącego z siecią WLAN i aplikacją*.

#### Wskazówka

*Aby uniknąć utraty mapy, po pierwszym mapowaniu należy odczekać kilka sekund, aż mapa zostanie zapisana.*

- Postępować zgodnie z instrukcjami krok po kroku w aplikacji.

## Eksplatacja

### UWAGA

#### Uszkodzenie spowodowane wilgocią

*Przed ładowaniem oraz gdy urządzenie nie jest używane, zdjąć mop z uchwytu mopa, patrz rozdział *Demontaż uchwytu mopa*.*

*Przed ładowaniem oraz gdy urządzenie nie jest używane, wyjąć zbiornik na wodę, patrz rozdział *Demontaż zbiornika na wodę*.*

*Chronić dywany za pomocą wirtualnych ścian, patrz rozdział *Ustawianie wirtualnych ścian*.*

## Włączanie robota czyszczącego

### Wskazówka

Umieścić robota czyszczącego bezpośrednio w stacji ładowania, jeśli nie można go włączyć z powodu zbyt niskiego poziomu naładowania, patrz rozdział Pierwsze uruchomienie.

1. Wcisnąć i przytrzymać przycisk Wł./Wył., gdy robot czyszczący jest w trybie gotowości i nie w stacji ładowania.  
Lampka sygnalizacyjna miga przez ok. 15 s podczas uruchamiania robota sprząającego, a następnie świeci się światłem ciągłym.  
Po zakończeniu rozruchu robot sprząający emituje sygnał dźwiękowy.
2. Ustawić robota czyszczącego bezpośrednio w stacji ładowania.
3. Nacisnąć przycisk Wł./Wył.  
Przy pierwszym uruchomieniu robot sprząający rozpoczyna mapowanie.  
W trybie pracy robot sprząający rozpoczyna sprzątanie.

## Ustawianie trybów czyszczenia

Tryby czyszczenia można ustawić tylko za pomocą aplikacji. Pobieranie aplikacji opisane jest w rozdziale Łączenie robota czyszczącego z siecią WLAN i aplikacją. Dostępne są następujące tryby czyszczenia:

- Czyszczenie na sucho
- Czyszczenie kombi
- Czyszczenie na mokro

W każdym z trybów czyszczenia można ustawić moc ssania i ilość wody.

### Moc ssania:

- Cicha
- Standardowa
- Średnia
- Turbo

### Ilość wody:

- Mała
- Średnia
- Duża

## Wyłączanie robota czyszczącego

### Wskazówka

Robot czyszczący nie może być wyłączony, gdy znajduje się w stacji ładowania.

### Wskazówka

Naładować w pełni robota czyszczącego przed dłuższymi przerwami w pracy.

## UWAGA

### Uszkodzenie spowodowane wilgocią

Zdjąć mop z uchwytem mopa, patrz rozdział Demontaż uchwytem mopa.

Opróżnienie zbiornika na wodę, patrz rozdział Demontaż zbiornika na wodę.

1. Wcisnąć i przytrzymać przycisk Wł./Wył., gdy robot czyszczący jest w trybie gotowości i nie w stacji ładowania.  
Robot czyszczący wyłącza się.

## Przerwanie czyszczenia

1. Podczas czyszczenia nacisnąć dowolny przycisk. Robot czyszczący zatrzymuje się.
2. Nacisnąć przycisk Wł./Wył.  
Czyszczenie jest kontynuowane.
3. Nacisnąć przycisk „Powrót do stacji ładowania”. Czyszczenie zostaje anulowane i robot czyszczący wraca do stacji ładowania.

## Ręczne wysyłanie robota czyszczącego do ładowania

1. Jeśli robot czyszczący jest w ruchu, nacisnąć dowolny przycisk.  
Robot czyszczący zatrzymuje się.
2. Nacisnąć przycisk „Powrót do stacji ładowania”.  
Robot czyszczący przemieszcza się do stacji ładowania w celu naładowania.  
Robot czyszczący automatycznie wraca do stacji ładowania w celu naładowania, gdy zakończy zadanie czyszczenia lub gdy podczas czyszczenia zabraknie mu energii.

## Wycieranie do sucha

1. W razie potrzeby opróżnić pojemnik na kurz, patrz rozdział Opróżnianie pojemnika na kurz.
2. Włożyć mop do odpowiedniego uchwyty, patrz rozdział Montaż mopa.
3. Nacisnąć przycisk Wł./Wył.  
Robot sprząający rozpoczyna sprzątanie.

## Wycieranie na mokro

### Wskazówka

Po opróżnieniu zbiornika wody w przewodach mogą pozostać krople. Jeśli robot sprząający zostanie uruchomiony z pustym zbiornikiem na wodę, resztki wody mogą się wydostać.

## UWAGA

### Uszkodzenie zbiornika na wodę na skutek korozji i działania substancji chemicznych

Zbiornika na wodę nie należy napełniać detergentami, środkami dezynfekującymi ani innymi środkami czyszczącymi.

Zbiornika na wodę nie wolno napełniać gorącą wodą.

Nie zanurzać zbiornika na wodę w wodzie.

Przed założeniem zbiornika na wodę, osuszyć metalowe styki zbiornika.

1. Nacisnąć dowolny przycisk.  
Robot czyszczący zatrzymuje się.
2. Zdemontować zbiornik na wodę, patrz rozdział Demontaż zbiornika na wodę.
3. Napełnić wodą.

### Rysunek M

- a Otworzyć pokrywę zbiornika na wodę.
- b Napełnić zbiornik wody.
- c Zamknąć pokrywę zbiornika na wodę.

4. Wcisnąć zbiornik na wodę na miejsce do słyszalnego zatrzaśnięcia.

### Rysunek G

5. Zwilżyć szmatkę do wycierania pod bieżącą wodą i wykręć, aby usunąć nadmiar wody.
6. Zamontować uchwyt mopa, patrz rozdział Montaż uchwytem mopa.
7. Zamontować mop, patrz rozdział Montaż mopa.
8. Nacisnąć przycisk Wł./Wył.  
Robot sprząający rozpoczyna sprzątanie.

## Uzupełnianie wody

1. Nacisnąć dowolny przycisk.  
Robot czyszczący zatrzymuje się.
2. Zdemontować zbiornik na wodę, patrz rozdział Demontaż zbiornika na wodę.
3. Napełnić wodą.  
**Rysunek M**
  - a Otworzyć pokrywę zbiornika na wodę.
  - b Napełnić zbiornik wody.
  - c Zamknąć pokrywę zbiornika na wodę.

4. Wsuwać poziomo zbiornik na wodę do robota sprzątającego do słyszalnego zatrzaśnięcia.

#### **Rysunek G**

5. Nacisnąć przycisk Wł./Wyl.  
Czyszczenie jest kontynuowane.

### **Opróżnianie zbiornika wody**

1. Nacisnąć dowolny przycisk.  
Robot czyszczący zatrzymuje się.
2. Zdemontować zbiornik na wodę, patrz rozdział *Demontaż zbiornika na wodę*.
3. Otworzyć pokrywę zbiornika na wodę.
4. Odwrócić zbiornik na wodę do góry nogami i wylać wodę przez otwór.

#### **Rysunek O**

5. Wsuwać poziomo zbiornik na wodę do robota sprzątającego do słyszalnego zatrzaśnięcia.

#### **Rysunek G**

6. Nacisnąć przycisk Wł./Wyl.  
Czyszczenie jest kontynuowane.

### **Opróżnianie pojemnika na kurz**

1. Nacisnąć dowolny przycisk.  
Robot czyszczący zatrzymuje się.
2. Zdemontować pojemnik na kurz, patrz rozdział *Demontaż pojemnika na kurz*.
3. Opróżnić pojemnik na kurz.

#### **Rysunek N**

- a Otworzyć kłapkę filtra.
  - b Zdjąć kłapkę filtra.
  - c Opróżnić pojemnik na kurz.
  - d Włożyć kłapkę filtra.
  - e Zamknąć kłapkę filtra.
4. Zamontować pojemnik na kurz, patrz rozdział *Montaż pojemnika na kurz*.
  5. Nacisnąć przycisk Wł./Wyl.  
Czyszczenie jest kontynuowane.

### **Czyszczenie mopa**

Mop może być czyszczony podczas procesu czyszczenia.

1. Nacisnąć dowolny przycisk.  
Robot czyszczący zatrzymuje się.
2. Zdemontować mop, patrz rozdział *Demontaż mopa*.
3. Wyczyścić mop.
4. Zamontować mop, patrz rozdział *Montaż mopa*.
5. Nacisnąć przycisk Wł./Wyl.  
Czyszczenie jest kontynuowane.

## **Transport**

W miarę możliwości należy transportować i odsyłać urządzenie tylko w oryginalnym opakowaniu. Jeśli oryginalne opakowanie nie jest dostępne, należy skontaktować się z naszym serwisem.

### **Zasady bezpieczeństwa dotyczące transportu**

Akumulator litowo-jonowy podlega przepisom dotyczącym towarów niebezpiecznych.

Nieuszkodzony i sprawny akumulator może być transportowany przez użytkownika bez dodatkowych ograniczeń w obszarze transportu publicznego.

W przypadku wysyłki za pośrednictwem strony trzeciej (przedsiębiorstwa transportowego) należy przestrzegać specjalnych wymogów dotyczących pakowania i oznaczania.

Należy przestrzegać przepisów krajowych.

## **Przechowywanie**

### **UWAGA**

#### **Uszkodzenie robota czyszczącego na skutek nieprawidłowego przechowywania**

Nie należy przechowywać robota czyszczącego do góry nogami. Obudowa radaru laserowego (LiDAR) nie powinna nigdy stykać się z podłożem lub przedmiotami. Nie umieszczać żadnych przedmiotów na robocie czyszczącym.

Przechowywać robota czyszczącego w pełni naładowanego i wyłączonego w chłodnym i suchym miejscu.

#### **Wskazówka**

Aby uniknąć całkowitego rozładowania akumulatora, należy całkowicie naładować robota sprzątającego najpóźniej po 5 miesiącach.

1. Wyczyścić robota czyszczącego, patrz rozdział *Czyszczenie*.
2. W pełni naładować robota czyszczącego, patrz rozdział *Ręczne wysyłanie robota czyszczącego do ładowania*.
3. Odłączyć ładowarkę od gniazdka sieciowego i od stacji.
4. Wylączyć robota czyszczącego, patrz rozdział *Wyłączanie robota czyszczącego*.
5. Robota czyszczącego przechowywać w chłodnym i suchym miejscu.

## **Czyszczenie i konserwacja**

### **Czyszczenie**

#### **Czyszczenie pojemnika na kurz**

1. Nacisnąć dowolny przycisk.  
Robot czyszczący zatrzymuje się.
2. Zdemontować pojemnik na kurz, patrz rozdział *Demontaż pojemnika na kurz*.
3. Opróżnić pojemnik na kurz, patrz rozdział *Opróżnianie pojemnika na kurz*.

### **UWAGA**

#### **Uszkodzenie podzespołów elektronicznych**

Nie czyścić pojemnika na kurz za pomocą mokro.

4. Wyczyścić pojemnik na kurz za pomocą dostarczonego narzędzia.

#### **Rysunek P**

5. Zamknąć kłapkę filtra.
6. Zamontować pojemnik na kurz, patrz rozdział *Montaż pojemnika na kurz*.
7. Nacisnąć przycisk Wł./Wyl.  
Czyszczenie jest kontynuowane.

#### **Czyszczenie zbiornika na wodę**

1. Nacisnąć dowolny przycisk.  
Robot czyszczący zatrzymuje się.
2. Zdemontować zbiornik na wodę, patrz rozdział *Demontaż zbiornika na wodę*.
3. Odwrócić zbiornik wody do góry nogami i opróżnić go.
4. Wyczyścić zbiornik na wodę.
5. Wsuwać poziomo zbiornik na wodę do robota sprzątającego do słyszalnego zatrzaśnięcia.

#### **Rysunek G**

6. Nacisnąć przycisk Wł./Wyl.  
Czyszczenie jest kontynuowane.

#### **Czyszczenie filtra**

Zaleca się regularne czyszczenie filtra. Dzięki temu nie dochodzi do jego zatkania.

1. Nacisnąć dowolny przycisk.  
Robot czyszczący zatrzymuje się.

- Zdemontować pojemnik na kurz, patrz rozdział *Demontaż pojemnika na kurz*.
- Zdemontować filtr.
 

**Rysunek Q**

  - Nacisnąć zacisk.
  - Otworzyć pokrywę.
  - Wyjąć filtr.
- Wyczyścić filtr pod bieżącą wodą za pomocą dołączonego narzędzia do czyszczenia.
- Pozostawić filtr do całkowitego wyschnięcia.
- Zamontować filtr.
 

**Rysunek R**

  - Wcisnąć filtr na miejsce.
  - Zamknąć pokrywę pojemnika na kurz.
- Zamontować pojemnik na kurz, patrz rozdział *Montaż pojemnika na kurz*.
- Nacisnąć przycisk Wł./Wyl.  
Czyszczenie jest kontynuowane.

#### Czyszczenie szczotki

- Zdemontować szczotkę.
 

**Rysunek S**

  - Docisnąć zaciski do siebie.
  - Zdjąć pokrywę szczotki.
  - Wyjąć szczotkę.
  - Wyjąć łożysko szczotki.
- Wyczyścić szczotkę i łożyska szczotki za pomocą dołączonego narzędzia do czyszczenia.
- Zamontować szczotkę.
 

**Rysunek T**

  - Zamontować łożysko szczotki.
  - Założyć szczotkę.
  - Założyć pokrywę szczotki i wcisnąć w dół do słyszalnego zatrzaśnięcia.

#### Czyszczenie szczotki bocznej

- Zdemontować szczotkę boczną.
 

**Rysunek U**
- Wyczyścić szczotkę boczną.
- Zamontować szczotkę boczną.

#### Czyszczenie czujników uszoku podłoża

Co miesiąc czyścić czujniki uszoku podłoża.

#### Rysunek V

- Przetrzeć czujniki uszoku podłoża miękką szmatką.

#### Czyszczenie czujnika 3D

Brud i kurz na czujniku 3D może wpływać negatywnie na wykrywanie przeszkód przez robota sprzątającego.

#### Rysunek W

- Przetrzeć czujnik 3D miękką, niepyłącą szmatką.

#### Wymiana

##### Wymiana filtra

Zaleca się wymianę filtra po 3 – 6 miesiącach.

- Nacisnąć dowolny przycisk.

Robot czyszczący zatrzymuje się.

- Zdemontować pojemnik na kurz, patrz rozdział *Demontaż pojemnika na kurz*.
- Zdemontować filtr.
 

**Rysunek Q**

  - Nacisnąć zacisk.
  - Otworzyć pokrywę.
  - Wyjąć filtr.
- Wyczyścić filtr pod bieżącą wodą za pomocą dołączonego narzędzia do czyszczenia.
- Pozostawić filtr do całkowitego wyschnięcia.
- Zamontować filtr.

#### Rysunek R

- Wcisnąć filtr na miejsce.
  - Zamknąć pokrywę pojemnika na kurz.
- Zamontować pojemnik na kurz, patrz rozdział *Montaż pojemnika na kurz*.

#### Wymiana szczotki

Zalecamy wymianę szczotki po 6–12 miesiącach.

- Zdemontować szczotkę.
 

**Rysunek S**

  - Docisnąć zaciski do siebie.
  - Zdjąć pokrywę szczotki.
  - Wyjąć szczotkę.
  - Wyjąć łożysko szczotki.
- Zamontować nową szczotkę.
 

**Rysunek T**

  - Zamontować łożysko szczotki.
  - Założyć szczotkę.
  - Założyć pokrywę szczotki i wcisnąć w dół do słyszalnego zatrzaśnięcia.

#### Wymiana szczotki bocznej

Zalecamy wymianę szczotki bocznej po 3–6 miesiącach.

#### Wskazówka

*Aby uniknąć uszkodzeń, nie kłaść robota na czujniku laserowym (LiDAR).*

- Odwrócić robota czyszczącego do góry nogami.
- Zdemontować szczotkę boczną.

#### Rysunek U

- Zamontować nową szczotkę boczną.

#### Wymiana akumulatora

Akumulator osiągnął koniec swojej żywotności, jeśli robot czyszczący po krótkim sprzątaniu stale podjeżdża do stacji w celu naładowania.

- Wyłączyć robota czyszczącego, patrz rozdział *Wyłączanie robota czyszczącego*.
- Wyśłać robota czyszczącego do serwisu klienta. Należy przestrzegać przepisów dotyczących wysyłki akumulatorów litowo-jonowych, patrz rozdział *Transport*.

## Usuwanie usterek

Usterki mają często proste przyczyny, które można usunąć samodzielnie, korzystając z poniższego przeglądu. W razie wątpliwości lub wystąpienia usterek innych niż

wymienione należy skontaktować się z autoryzowanym serwisem.

| Błąd                      | Przyczyna   | Sposób usunięcia   |
|---------------------------|---|--|
| Akumulator nie ładuje się | Zabrudzone styki do ładowania.                      | 1. Przetrzeć styki do ładowania zarówno na stacji ładowania, jak i na robocie czyszczącym suchą szmatką. |
|                           | Temperatura otoczenia poniżej 0°C lub powyżej 35°C. | 1. Robota czyszczącego używać w temperaturze powyżej 0°C i poniżej 35°C.                                 |

| Błąd  | Przyczyna   | Sposób usunięcia  |
|---|---|---|
| <b>Robot czyszczący nie wraca do stacji ładowania</b>             | Akumulator jest rozładowany.  | 1. Ręcznie umieścić robota czyszczącego w stacji ładowania i pozostawić do całkowitego naładowania.   |
|   | Robot czyszczący jest zbyt daleko od stacji ładowania.  | 1. Przesunąć robota czyszczącego bliżej stacji ładowania.<br>2. Ręcznie umieścić robota czyszczącego w stacji ładowania.                                  |
|   | Za mało miejsca wokół stacji ładowania.   | 1. Upewnić się, że wokół stacji ładowania jest wystarczająco dużo miejsca, patrz rozdział <i>Ustawianie stacji ładowania</i> .                            |
|   | Wokół stacji ładowania jest zbyt wiele przeszkód.   | 1. Umieścić stację ładowania w bardziej otwartej przestrzeni, patrz rozdział <i>Ustawianie stacji ładowania</i> .   |
|   | Robot czyszczący ponownie mapuje swoje otoczenie, gdy został przemieszczony na większą odległość.                                 | 1. Ręcznie umieścić robota czyszczącego w stacji ładowania.   |
|   | Robot czyszczący nie został uruchomiony ze stacji ładowania. W tym przypadku wraca tylko do miejsca, w którym został uruchomiony. | 1. Ręcznie umieścić robota czyszczącego w stacji ładowania.   |
| <b>Robot czyszczący wydaje nietypowe odgłosy</b>                  | W szczotkę, szczotkę boczną lub koło mogło zaplątać się ciało obce.   | 1. Wyłączyć robota czyszczącego.<br>2. Usunąć ciało obce.   |
| <b>Robot czyszczący nie czyści skutecznie lub pozostawia kurz</b> | Pojemnik na kurz jest pełny.  | 1. Opróżnić pojemnik na kurz, patrz rozdział <i>Opróżnianie pojemnika na kurz</i> .   |
|   | Filtr jest zatkany.   | 1. Wyczyścić filtr, patrz rozdział <i>Czyszczenie filtra</i>  |
|   | W szczotkę zaplątało się ciało obce.  | 1. Wyczyścić szczotkę, patrz rozdział <i>Czyszczenie szczotki</i> .<br>2. Wyczyścić szczotkę boczną, patrz rozdział <i>Czyszczenie szczotki bocznej</i> . |
| <b>Robot czyszczący nie kontynuuje czyszczenia</b>                | Robot czyszczący jest w trybie „Nie przeszkadzać”.  | 1. Upewnić się, że robot czyszczący nie jest w trybie „Nie przeszkadzać”.   |
|   | Robot czyszczący jest ładowany ręcznie lub został umieszczony w stacji ładującej.   | 1. Poczekać, aż robot czyszczący zostanie w pełni naładowany.   |

| Błąd  | Przyczyna  | Sposób usunięcia  |
|---|--|---|
| Robot czyszczący nie uruchamia się  | Temperatura otoczenia jest poniżej 0°C lub powyżej 35°C.                                       | 1. Robotą czyszczącego używać w temperaturze powyżej 0°C i poniżej 35°C.  |
|   | Poziom naładowania jest zbyt niski.  | 1. Naładować robota czyszczącego.   |
|   | Laserowy czujnik odległości (LiDAR) jest zablokowany.  | 1. Wyczyścić laserowy czujnik odległości wilgotną szmatką.<br>2. Usunąć przeszkody, które blokują laserowy czujnik odległości.<br>3. Przenieść robota czyszczącego w inne miejsce i uruchomić go.   |
|   | Czujnik kolizji jest zabrudzony lub znajduje się zbyt blisko wirtualnej ściany.                | 1. Usunąć ciała obce, ostrożnie stukając w czujnik kolizji.<br>2. Przenieść robota czyszczącego w inne miejsce i uruchomić go.  |
|   | Czujniki uskoku podłoża są zabrudzone.   | 1. Wyczyścić czujniki uskoku podłoża wilgotną szmatką.  |
|   | Zbiornik na wodę lub pojemnik na kurz nie jest zamontowany lub jest zamontowany nieprawidłowo. | 1. Upewnić się, że zbiornik na wodę lub pojemnik na kurz jest zamontowany i prawidłowo zatrzasknięty, patrz rozdział <i>Montaż zbiornika na wodę</i> lub <i>Montaż pojemnika na kurz</i>  |
|   | Filtr nie jest zamontowany lub jest zamontowany nieprawidłowo.                                 | 1. Upewnić się, że filtr jest prawidłowo zamontowany.   |
|   | Filtr jest zabrudzony.   | 1. Wyczyścić filtr, patrz rozdział <i>Czyszczenie filtra</i> .<br>2. Jeśli błąd nadal występuje, wymienić filtr, patrz rozdział <i>Wymiana filtra</i> .   |
|   | Mop lub uchwyt mopa nie są zamontowane lub są zamontowane nieprawidłowo.                       | 1. Upewnić się, że uchwyt mopa i mop są prawidłowo zamontowane, patrz rozdział <i>Montaż mopa</i> lub <i>Montaż uchwyty mopa</i> .  |
|   | Robot czyszczący zaciął się lub utknął.  | 1. Usunąć przeszkody.   |
|   | Robot czyszczący lub jedno z jego kół nie ma kontaktu z podłogą.                               | 1. Umieścić robota czyszczącego na równej powierzchni.  |
| Robot czyszczący nie może połączyć się z siecią WLAN / Robot czyszczący przechodzi w stan offline | Robot czyszczący nie jest podłączony do sieci lub nie znajduje się w zasięgu sygnału WLAN.     | 1. Upewnić się, że robot czyszczący jest połączony z siecią i znajduje się w zasięgu sygnału WLAN.<br>2. Upewnić się, że hasło do sieci WLAN jest prawidłowe.<br>3. Zresetować sieć WLAN i połączyć się ponownie (sieci WLAN 5 GHz nie są obsługiwane). |
|   | Sygnal WLAN jest zbyt słaby.   | 1. Upewnić się, że robot czyszczący znajduje się w zasięgu sygnału WLAN.  |

## Utylizacja



### OSTRZEŻENIE

To urządzenie zawiera akumulatory litowo-jonowe. Usuwanie i właściwa utylizacja akumulatorów litowo-jonowych musi być przeprowadzona zgodnie z przepisami na szczeblu krajowym i regionalnym.



## Gwarancja

W każdym kraju obowiązują warunki gwarancji określone przez dystrybutora. Ewentualne usterek urządzenia usuwane są w okresie gwarancji bezpłatnie, o ile spowodowane są błędem materiałowym lub produkcyjnym. W sprawach napraw gwarancyjnych prosimy kierować się z dowodem zakupu do dystrybutora lub do autoryzowanego punktu serwisowego.

(Adres znajduje się na odwrocie)

## Dane techniczne

### Przyłącze elektryczne

|   |     |         |
|---|-----|---------|
| Moc znamionowa  | W   | 36      |
| Napięcie znamionowe akumulatora   | V   | 14,4    |
| Typ zestawu akumulatorów  |     | Li-ION  |
| Napięcie znamionowe ładowarki   | V   | 100-240 |
| Prąd znamionowy ładowarki   | A   | 0,8     |
| Pojemność akumulatora   | mAh | 4800    |
| Pojemność nominalna akumulatora   | mAh | 5200    |
| Czas pracy przy w pełni naładowanym akumulatorze - w zwykłym trybie pracy | min | 120     |



|   |                        |                |
|---|------------------------|----------------|
| Połączenia bezprzewodowe                  | Wi-Fi IEEE 802.11b/g/n | 2,4 GHz        |
| Częstotliwość                             | MHz                    | 2400-2483.5    |
| Maks. siła sygnału, WLAN                  | dBm                    | <20            |
| <b>Wydajność urządzenia</b>               |                        |                |
| Efektywna pojemność zbiornika na pył      | ml                     | 330            |
| Pojemność zbiornika wody                  | ml                     | 240            |
| <b>Wymiary i masa robota czyszczącego</b> |                        |                |
| Ciężar                                    | kg                     | 3,9            |
| Dł. x szer. x wys.                        | mm                     | 350 x 350 x 97 |
| <b>Wymiary i masa stacji ładowania</b>    |                        |                |
| Ciężar                                    | kg                     | 0,4            |
| Dł. x szer. x wys.                        | mm                     | 135 x 150 x 99 |

Zmiany techniczne zastrzeżone.

## Deklaracja zgodności UE

| Urządzenie | Konstrukcja | Pasma częstotliwości, MHz | Moc, maks. EIRP, mW |
|------------|-------------|---------------------------|---------------------|
| RCV5       | WLAN        | 2400-2483.5               | 100                 |

Alfred Kärcher GmbH & Co. KG niniejszym oświadcza, że typ urządzenia radiowego Robo Cleaner jest zgodny z dyrektywą 2014/53/UE. Pełny tekst deklaracji zgodności UE jest dostępny pod następującym adresem internetowym: [www.kaercher.com/RCV5](http://www.kaercher.com/RCV5).

## Cuprins

|   |     |
|---|-----|
| Indicații generale .....                | 177 |
| Indicații privind siguranța .....       | 177 |
| Utilizarea conform destinației .....    | 178 |
| Protecția mediului .....                | 178 |
| Accesorii și piese de schimb .....      | 179 |
| Set de livrare .....                    | 179 |
| Descrierea aparatului .....             | 179 |
| Descrierea modului de funcționare ..... | 179 |
| Prima punere în funcțiune .....         | 180 |
| Punerea în funcțiune .....              | 180 |
| Funcționare .....                       | 181 |
| Transport .....                         | 183 |
| Depozitarea .....                       | 183 |
| Îngrijirea și întreținerea .....        | 183 |
| Remediarea defecțiunilor .....          | 184 |
| Eliminarea ca deșeu .....               | 186 |
| Garanție .....                          | 186 |
| Date tehnice .....                      | 186 |
| Declarație de conformitate UE .....     | 187 |

## Indicații generale



Înainte de prima utilizare a aparatului, citiți aceste instrucțiuni originale și indicațiile de siguranță aferente. Respectați aceste instrucțiuni.

Păstrați instrucțiunile originale pentru viitoarele utilizări sau pentru viitorul posesor.

Veți găsi un cod QR® pentru accesarea manualului de utilizare online în:



**Marcă comercială**

QR-Code® este o marcă înregistrată a DENSO WAVE INCORPORATED.

## Indicații privind siguranța

### Trepte de pericol

#### ⚠ **PERICOL**

• Indicație referitoare la un pericol iminent, care duce la vătămări corporale grave sau moarte.

#### ⚠ **AVERTIZARE**

• Indicație referitoare la o posibilă situație periculoasă, care ar putea duce la vătămări corporale grave sau moarte.

#### ⚠ **PRECAUȚIE**

• Indică o posibilă situație periculoasă, care ar putea duce la vătămări corporale ușoare.

#### **ATENȚIE**

• Indicație referitoare la o posibilă situație periculoasă, care ar putea duce la pagube materiale.

### Indicații privind siguranța pentru roboții de curățenie

În afară de indicațiile din instrucțiunile de funcționare, este necesar să fie luate în considerare și dispozițiile generale de siguranță și privind prevenirea accidentelor, emise de organele legislative.

Radarul laser al aparatului este în conformitate cu IEC 60825-1:2014 pentru siguranța produselor laser de clasa 1 și nu produce radiații laser periculoase pentru corpul uman.

⚠ **PERICOL** • Pericol de asfixiere. Nu țineți foliile de ambalaj la îndemâna copiilor. • Se interzice funcționarea în zone cu pericol de explozie. • Nu folosiți aparatul în încăperi în care aerul conține gaze inflamabile precum benzină, motorină, diluant pentru vopsele, solventi, petrol sau alcool (pericol de explozie). • Nu folosiți aparatul în încăperi cu foc aprins sau cu cărbuni într-un șemineu deschis fără supraveghere. • Nu folosiți aparatul în încăperi cu lumânări aprinse fără supraveghere.

⚠ **AVERTIZARE** • Persoanele cu capacități psihice, senzoriale sau mentale limitate sau care nu dispun de experiența sau cunoștințele necesare pot folosi aparatul doar dacă sunt supravegheate corespunzător, dacă sunt instruite de o persoană responsabilă de siguranța lor cu privire la utilizarea în siguranță a aparatului și înțeleg pericolele care rezultă din aceasta. • Copiii cu vârsta de minimum 8 ani pot folosi aparatul doar după ce au fost instruiți în privința utilizării de persoana răs-

punzătoare de siguranța lor, dacă sunt supravegheați în mod corespunzător și doar după ce au înțeles pericolele care pot apărea. ● Nu lăsați copiii nesupravegheați, pentru a vă asigura că nu se joacă cu aparatul. ● Copiii au voie să efectueze lucrări de curățare sau de întreținere doar sub supraveghere. ● Aparatul conține componente electrice, nu spălați aparatul cu apă curentă. ● Oprți aparatul înainte de a efectua orice operațiune de îngrijire sau de întreținere și deconectați fișa de rețea. ● Robotul de curățenie RCV 5 poate fi încărcat numai la dispozitivul de încărcare al unei stații de încărcare cu numărul de piesă 9.773-014.0.

**⚠ PRECAUȚIE** ● Dispuneți realizarea lucrărilor de reparații și a lucrărilor la componentele electrice doar de către personalul autorizat de service. ● Oprți aparatul înainte de efectuarea fiecărei lucrări de curățare/de întreținere și decuplați ștecărul de rețea. ● Pericol de rănire în cazul în care hainele largi, părul sau bijuteriile sunt prinse în piesele aflate în mișcare ale aparatului. Țineți hainele și bijuteriile departe de părțile aflate în mișcare ale mașinii. Prindeți la spate părul lung. ● Pericol de rănire. Nu atingeți niciodată rola rotativă a peria valțului, cu degetele sau unelte în timpul funcționării. ● Fiți atenți la pericolul de împiedicare din cauza mișcării robotului de curățenie. ● Pericol de accidente și răniri. Respectați greutatea aparatului în caz de transport și depozitare, vezi capitolul Date tehnice din Instrucțiunile de funcționare. ● Dispozitivele de siguranță au drept scop protecția dvs. Nu modificați și nu ignorați niciodată dispozitivele de siguranță.

**ATENȚIE** ● Pentru curățare nu utilizați substanțe de lustruit, detergenți pentru sticlă sau multifuncționali. ● Nu utilizați aparatul la temperaturi sub 0° C. ● Utilizați dispozitivul numai în spații interioare. ● Nu folosiți aparatul în încăperi care sunt asigurate cu instalație de alarmă sau cu semnalizator de deplasare. ● Protejați aparatul de intemperii extreme, umiditate și căldură. ● Utilizați aparatul doar la temperaturi între 0°C și +35 °C. ● Deteriorarea aparatului. Nu stați pe aparat și nu așezați copii, obiecte sau animale de companie pe el. ● Obiectele, de exemplu, de pe mese sau piesele mici de mobilier, pot cădea dacă unitatea este lovită. ● Aparatul se poate prinde în cabluri electrice suspendate, fețe de masă, cabluri etc. și poate răsturna obiecte. ● Ridicați toate cablurile de pe podea înainte de a utiliza aparatul pentru a evita ca acesta să le așeze în timpul curățării. ● Ridicați de pe podea orice obiecte fragile sau libere, cum ar fi vasele, pentru a preveni ca aparatul să se lovească de ele și să provoace daune. ● Nu utilizați aparatul într-o zonă care se află deasupra podelei, de exemplu pe canapea. ● Blocați toate zonele în care există pericol de cădere pentru aparat. De ex., trepte sau galerii fără limitare. ● Nu utilizați aparatul pe podele cu lichide sau substanțe lipicioase. ● Nu utilizați aparatul pentru curățarea covoarelor cu peri mari. ● Deteriorarea radarului cu (LiDAR). Nu așezați aparatul cu capul în jos (carcasa radarului cu laser (LiDAR) nu trebuie să atingă niciodată solul sau suprafețele dure). ● Nu transportați aparatul de capacul radarului cu laser (LiDAR). ● Nu absorbiți obiecte ascuțite sau mari, cum ar fi cioburi, pietre sau piese de jucărie. ● Nu pulverizați lichide în aparat și asigurați-vă că recipientul pentru praf este uscat înainte de a-l utiliza. ● Depozitați aparatul complet încărcat și deconectat într-un loc răcoros și uscat.

**Indicații** ● Robotul de curățenie recunoaște cu greutate praful pe covoarele negre.

## Indicații privind siguranța pentru stația de încărcare

**⚠ PERICOL** ● Conectați aparatul doar la curent alternativ. Tensiunea indicată pe plăcuța de tip trebuie să coincidă cu tensiunea de rețea. ● Din motive de siguranță vă recomandăm să utilizați aparatul, în principiu, doar prin intermediul unui dispozitiv de protecție împotriva curentilor vagabonzi (maxim 30 mA). ● Nu apucați niciodată fișa de rețea și priza cu mâinile ude.

**⚠ AVERTIZARE** ● Conectați aparatul doar la un racord electric realizat în conformitate cu IEC 60364-1 de un electrician autorizat. ● Verificați conformitatea dintre tensiunea de rețea cu tensiunea indicată pe plăcuța de tip a încărcătorului. ● Aparatul conține componente electrice, nu spălați aparatul cu apă curentă. ● Pericol de scurtcircuitare. Țineți obiectele conductoare (de exemplu, șurubelnițele sau similar) la distanță de contactele de încărcare. ● Pericol de scurtcircuitare. Curățați contactele de încărcare ale stației de încărcare doar în stare uscată. ● Încărcați acumulatorul doar cu încărcătorul original livrat sau cu un încărcător autorizat de KÄRCHER. ● Verificați deteriorarea cablului de alimentare înainte de fiecare utilizare. Nu folosiți un cablu de alimentare deteriorat. Dacă este deteriorat, înlocuiți cablul de alimentare cu un înlocuitor aprobat. Puteți obține un înlocuitor adecvat de la KÄRCHER sau de la unul dintre partenerii noștri de service. ● Desfacerea setului de acumulatori este interzisă. Dispuneți efectuarea reparațiilor numai de către personalul de specialitate.

**ATENȚIE** ● Utilizați stația de încărcare numai în spații interioare. ● Nu amplasați stația de încărcare în apropierea unor surse de căldură, de exemplu, a unor aparate de încălzire. ● Depozitați stația de încărcare numai în spații interioare, într-un loc răcoros și uscat. ● Încărcați robotul de curățenie cel puțin o dată pe lună pentru a evita descărcarea profundă a bateriei. ● Oprți stația de încărcare înainte de toate lucrările de îngrijire și de întreținere.

## Utilizarea conform destinației

Aparatul este compus din două unități, o stație de încărcare și un robot de curățenie alimentat cu acumulatori.

- Aparatul este destinat curățării complet automate a pardoselilor textile și dure din spații interioare. Poate fi utilizat pe toate tipurile de pardoseli obișnuite pentru curățare autonomă și continuă de întreținere.
- Aparatul este destinat utilizării în menajul privat și nu este prevăzut pentru utilizare comercială.

## Protecția mediului



Materialele de ambalare sunt reciclabile. Vă rugăm să nu aruncați ambalajul în deșeurile menajere, ci mai degrabă să îl reciclați.

Dispozitivele vechi conțin materiale reciclabile valoroase care ar trebui reciclate. Bateriile și seturile de acumulatori conțin substanțe care nu trebuie să ajungă în mediu. Vă rugăm să aruncați dispozitivele, bateriile și seturile de acumulatori vechi folosind sisteme de colectare adecvate.

Respectați recomandările legale cu privire la manipularea acumulatorilor litiu-ion. Eliminați seturile de acumulatori uzate și defecte în conformitate cu reglementările aplicabile.

## Indicații referitoare la materialele conținute (RE-ACH)

Informații actuale referitoare la materialele conținute sunt disponibile la adresa: [www.kaercher.de/REACH](http://www.kaercher.de/REACH)

## Accesorii și piese de schimb

Utilizați numai accesorii originale și piese de schimb originale; ele asigură funcționarea în siguranță și fără avarii a aparatului.

Informații despre accesorii și piesele de schimb se găsesc la adresa [www.kaercher.com](http://www.kaercher.com).

## Set de livrare

Setul de livrare a aparatului este ilustrat pe ambalaj. La despachetare, verificați dacă conținutul este complet. Informații imediat distribuitorul dacă lipsesc accesorii sau dacă există deteriorări provocate în timpul transportului.

## Descrierea aparatului

### Figura A

- ① Comutatorul Resetare
- ② Carcasă superioară
- ③ Senzor laser (LiDAR)
- ④ Tastă Pornit /Oprit
- ⑤ Tastă „Înapoi la stația de încărcare”
- ⑥ Lavetă de curățare
- ⑦ Perie
- ⑧ Compartimentul acumulatorului
- ⑨ Roată
- ⑩ Senzor de cădere
- ⑪ Senzor de coliziune
- ⑫ Perii laterale
- ⑬ Senzor de ultrasunete
- ⑭ Senzor 3D cu cameră
- ⑮ Contactele încărcătorului
- ⑯ Suport pentru lavete de curățare
- ⑰ Capacul periei
- ⑱ Recipient de praf
- ⑲ Rezervor de apă
- ⑳ Instrument de curățare
- ㉑ Stație de încărcare
- ㉒ Priză de rețea

## Descrierea modului de funcționare

Aparatul este compus dintr-o stație de încărcare și un robot de curățare alimentat cu acumulator.

Robotul de curățare mobil își ia energia de la un acumulator încorporat. Robotul de curățare poate curăța până la 120 de minute dacă acumulatorul este încărcat complet. Când acumulatorul este aproape descărcat, robotul revine automat la stația de încărcare pentru a se reîncărca.

Robotul de curățare se mișcă sistematic. Robotul de curățare utilizează senzorul laser 3-D cu cameră (LiDAR)

și scanează încăperea, pe care ulterior o curăță treptat. Acesta evită obstacolele care sunt cel puțin la fel de înalte ca turnul LiDAR.

Datorită inteligenței artificiale robotul de curățare evită ușor obstacolele complexe, cum sunt cablurile sau pantofii.

Calcularea strategiei de deplasare și evitarea ulterioară a obstacolelor sunt asigurate de inteligența artificială integrată în aparat; astfel operațiunile menționate și efectuate în scopul evitării obstacolelor, dar și reluarea deplasării în scopul curățării în linii drepte a suprafețelor libere pot dura câteva secunde.

Forma plată a robotului de curățare facilitează curățarea sub mobile, cum sunt paturile, canapelele și dulapurile.

Senzorul de ultrasunete detectează covoarele și le evită în timpul curățării umede sau al curățării mixte. În cazul curățării uscate aparatul crește puterea de aspirare pe covoare (auto-boost).

Senzorii de cădere detectează scările și palierele și previn căderea aparatului.

Senzorii de coliziune detectează obstacolele, pe care le evită.

Acumulatorul robotului de curățare se încarcă la stația de încărcare.

În cazul în care robotul de curățare începe curățarea de la stația de încărcare, acesta se întoarce la stația de încărcare dacă acumulatorul nu este încărcat suficient.

După finalizarea încărcării robotul de curățare părăsește stația în mod automat și continuă curățarea. Când robotul de curățare a terminat lucrările de curățare, acesta revine la stația de curățare și pentru încărcare.

## Afișaje de stare

| Afișaj cu led             | Stare   |
|---------------------------|---|
| Becul iluminează albastru | Conduce în mod autonom                                  |
| Clipește rar albastru     | Conducerea autonomă a făcut o pauză                     |
| Clipește rapid albastru   | Mod de conectare WiFi                                   |
| Clipește rar verde        | Robotul de curățenie se încarcă                         |
| Iluminează verde          | Robot de curățenie complet încărcat sau conectat corect |
| Pălpâie rar roșu          | Acumulator prea descărcat pentru a porni                |
| Clipește rapid roșu       | Caz de eroare   |

## Funcții

### Mod de repaus

Robotul de curățenie trece automat în modul de repaus după 5 minute de inactivitate. Apăsăți orice buton pentru a-l trezi.

- Robotul de curățenie nu trece în modul de repaus atunci când se află la stația de încărcare.
- Robotul de curățenie se oprește automat dacă se află în modul de repaus pentru mai mult de 6 ore

### Mod de eroare

Dacă robotul de curățenie întâmpină o eroare în timpul funcționării, afișajul clipește în roșu și se emite un semnal sonor.

Pentru rezolvarea problemei, consultați capitolul *Remediarea defecțiunilor*.

Dacă nu se întreprinde nicio acțiune în termen de 5 minute, robotul de curățenie trece automat în modul de repaus.

### Modul „Nu deranjați”

Modul „Nu deranjați” este setat implicit. În modul „Nu deranjați”, robotul de curățenie nu reia o curățare întreruptă, nu efectuează curățările programate și nu emite avertismente sonore.

Modul „Nu deranjați” poate fi dezactivat în aplicație. Descărcarea aplicației este descrisă în capitolul *Conectarea robotului de curățenie la WiFi și aplicația*.

## Prima punere în funcțiune

### Așezarea stației de încărcare

#### ⚠ **AVERTIZARE**

*Robotul de curățenie RCV 5 poate fi încărcat numai la dispozitivul de încărcare al unei stații de încărcare cu numărul de piesă 9.773-014.0.*

- Selectați locația, astfel încât robotul de curățenie să poată ajunge cu ușurință la stația de încărcare.
- Asigurați o distanță de cel puțin 0,5 m în stânga și în dreapta stației de încărcare și o distanță de cel puțin 1,5 m în fața stației de încărcare.
- Locația nu trebuie să fie expusă la lumina directă a soarelui.

1. Configurați stația de încărcare.

#### Figura B

2. Introduceți fișa aparatului de la cablul de alimentare în suportul de cablu de pe partea laterală a stației de încărcare.

#### Figura C

3. Conectați fișa de rețea.

### Conectarea robotului de curățenie la stația de încărcare

#### Figura D

1. Așezați robotul de curățenie pe podea, în fața stației de încărcare.
2. Țineți apăsat comutatorul Pornit /Oprit timp de 3 secunde.

Robotul de curățenie se aprinde.

3. De îndată ce indicatorul se aprinde, așezați manual robotul de curățenie la stația de încărcare și asigurați-vă că contactele de încărcare fac contact bun.

După pornirea inițială, robotul de curățenie se deplasează automat la stația de încărcare.

### Conectarea robotului de curățenie la WiFi și aplicația

Robotul de curățenie poate fi controlat direct prin intermediul tastelor de la aparat sau prin intermediul unui dispozitiv mobil compatibil WiFi. Pentru a putea utiliza toate funcțiile disponibile, se recomandă să controlați robotul de curățenie prin intermediul aplicației Kärcher Home Robots.

Înainte de a descărca aplicația, asigurați-vă că sunt îndeplinite următoarele condiții:

- Dispozitivul mobil este conectat la internet.
- Rețeaua WiFi de 2,4 GHz este activată la router.
- Este asigurată o acoperire WiFi suficientă.

Aplicația Kärcher Home Robots din Apple App Store® sau din Google Play™ Descărcați aplicația Store.



- Google Play™ și Android™ sunt mărci comerciale sau mărci înregistrate Google Inc.
- Apple® și App Store® sunt mărci comerciale sau mărci înregistrate Apple Inc.

Aplicația Kärcher Home Robots dispune, printre altele, de următoarele funcții principale:

- Cartografierea încăperilor și a mai multor etaje
- Setarea programărilor orare
- Stabilirea zonelor de interdicție și a zidurilor virtuale
- Indicații privind defecțiunile sau disfuncționalitățile și progresul curățării
- Setarea preferințelor de curățare (moduri de aspira-re)
- Stabilirea zonelor de curățare
- Activarea /dezactivarea modului „Nu deranjați”
- Întrebări frecvente cu asistență detaliată în cazul defecțiunilor
- Detalii de contact pentru centrele de service KÄRCHER

### Conectarea robotului de curățenie la aplicația Kärcher Home Robots și rețeaua WiFi:

1. Descărcați aplicația KÄRCHER Home Robots din Apple App Store sau din Google Play Store.
2. Deschideți aplicația Kärcher Home Robots.
3. Creați un cont (dacă nu sunteți încă înregistrat).
4. Adăugați robotul de curățenie dorit.
5. Urmați pas cu pas instrucțiunile afișate în aplicație.

## Punerea în funcțiune

### Montarea rezervorului de praf

Pentru curățarea uscată, scoateți laveta de curățare și suportul pentru lavete de curățare, vezi capitolul *Demontați suportul pentru lavetele de ștergere*.

#### Figura E

1. Deschideți capacul din partea de sus.
2. Apăsăți rezervorul de praf în poziție, până auziți un zgomot de fixare.
3. Închideți capacul în partea superioară.

### Demontarea recipientului de praf

#### Figura F

1. Deschideți capacul din partea de sus.
2. Apăsăți clema.
3. Scoateți recipientul de praf.

### Montarea rezervorului de apă

Rezervorul de apă poate conține o cantitate mică de apă reziduală, în scop de control de calitate. Acest lucru este normal.

#### Figura G

1. Împingeți rezervorul de apă orizontal în robotul de curățare până auziți un zgomot de fixare.

## Demontarea rezervorului de apă

1. Apăsăți orice tastă.  
Robotul de curățare se oprește.
2. Demontați rezervorul de apă.

### Figura H

- a Apăsăți în jos butonul de blocare.
- b Scoateți rezervorul de apă orizontal din robotul de curățare.

## Montarea lavetei de curățare

1. Introduceți laveta de curățare în fanta suportului de lavetă de curățare și fixați pe banda de fixare Velcro.  
**Figura I**

## Demontarea lavetei de curățare

1. Apăsăți orice tastă.  
Robotul de curățare se oprește.
2. Scoateți laveta de curățare din suportul pentru lavete de curățare.  
**Figura J**

## Montarea suportului lavetei de curățare

1. Montați suportul pentru lavete de curățare.  
**Figura K**
  - a Presați clemele una în alta.
  - b Împingeți suportul pentru lavete de curățare pe plan orizontal în robotul de curățare, până auziți un zgomot de fixare.

## Demontați suportul pentru lavetele de ștergere

1. Apăsăți orice tastă.  
Robotul de curățare se oprește.
2. Demontați suportul pentru lavete de ștergere.  
**Figura L**
  - a Presați clemele una în alta.
  - b Scoateți suportul pentru lavete de curățare.

## Resetarea conexiunii WiFi

Dacă treceți la un router nou sau vă schimbați parola WiFi, trebuie să resetați conexiunea WiFi la robotul de curățenie.

### Indicație

Sunt acceptate numai rețelele WiFi 2,4 GHz.

1. Porniți robotul de curățenie, vezi capitolul *Pornirea robotului de curățare*.
2. Apăsăți simultan tasta Pornit /Oprit și tasta „Înapoi la stația de încărcare” timp de 7 secunde, până când se aude mesajul: „Resetarea conexiunii WiFi și intrarea în modul de configurare a rețelei”.
3. Conectați robotul de curățenie la stația de încărcare, vezi capitolul *Conectarea robotului de curățenie la stația de încărcare*.

## Resetarea la setările implicite

- Țineți apăsată tasta Reset (Resetare) timp de 3 secunde.  
Setările implicite sunt activate  
Aparatul dispune de cea mai recentă versiune firmware.
- Țineți apăsată tasta Reset (Resetare) timp de 10 secunde.  
Setările implicite sunt activate.  
Informațiile despre conexiunea la rețea, informațiile despre hărți, sarcinile programate și informațiile privind funcția „Nu deranjați” și informațiile de ajustare sunt șterse.  
Puterea de aspirare este resetată la valoarea implicită.

## Configurarea zonelor de curățare

Robotul de curățenie curăță numai în interiorul zonei selectate.

Zonele de curățare pot fi configurate doar cu ajutorul aplicației. Descărcarea aplicației este descrisă în capitolul *Conectarea robotului de curățenie la WiFi și aplicația*.

- Urmați pas cu pas instrucțiunile afișate în aplicație.

## Configurarea pereților virtuali

Pereții virtuali și zonele restricționate împiedică robotul de curățenie să intre în zonele care nu trebuie curățate. Pereții virtuali pot fi configurați doar cu ajutorul aplicației. Descărcarea aplicației este descrisă în capitolul *Conectarea robotului de curățenie la WiFi și aplicația*.

- Urmați pas cu pas instrucțiunile afișate în aplicație.

## Activarea cartografierei

Robotul de curățenie pornește de la stația de încărcare și își actualizează automat harta după finalizarea unei operațiuni de curățare și după încărcare. Cartografierea poate fi configurată numai cu ajutorul aplicației. Descărcarea aplicației este descrisă în capitolul *Conectarea robotului de curățenie la WiFi și aplicația*.

### Indicație

Pentru a evita pierderea hărții, așteptați câteva secunde după prima cartografiere, până când harta este salvată.

- Urmați pas cu pas instrucțiunile afișate în aplicație.

## Funcționare

### ATENȚIE

#### Pagube din cauza umidității

Îndepărtați laveta de curățare cu suportul pentru lavete de curățare înainte de încărcare și când nu sunt utilizate, vezi capitolul *Demontați suportul pentru lavetele de ștergere*.

Scoateți rezervorul de apă înainte de încărcare și când nu este utilizat, consultați capitolul *Demontarea rezervorului de apă*.

Protejați covoarele cu ajutorul pereților virtuali, vezi capitolul *Configurarea pereților virtuali*.

## Pornirea robotului de curățare

### Indicație

Dacă robotul de curățate nu pornește din cauza nivelului prea scăzut al acumulatorului, așezați robotul de curățare direct pe încărcător, consultați capitolul *Prima punere în funcțiune*.

1. Țineți apăsată tasta Pornit /Oprit când robotul de curățare este în așteptare și nu se află la încărcător. Becul de semnalizare clipește timp de aproximativ 15 secunde, apoi luminează continuu.  
Robotul de curățare emite un semnal acustic după finalizarea secvenței de pornire.
2. Așezați robotul de curățare pe încărcător.
3. Apăsăți tasta On /Off.  
Prima punere în funcțiune a robotului de curățare include și generarea hărții.  
După pornire robotul de curățare inițializează curățarea.

## Setarea modurilor de curățare

Modurile de curățare pot fi configurate numai cu ajutorul aplicației. Descărcarea aplicației este descrisă în capitolul *Conectarea robotului de curățenie la WiFi și aplicația*.

Sunt disponibile următoarele moduri de curățare:

- Curățare uscată
- Curățare combinată
- Curățare umedă

Puterea de aspirație și cantitatea de apă pot fi setate în fiecare dintre modulele de curățare.

#### Putere de aspirație:

- Ușor
- Standard
- Mediu
- Turbo

#### Cantitate de apă:

- Scăzut
- Mediu
- Mare

### Oprirea robotului de curățare

#### Indicație

Robotul de curățare nu poate fi oprit când este conectat la încărcător.

#### Indicație

Încărcați complet acumulatorul robotului de curățare înainte de pauzele de utilizare mai lungi.

### ATENȚIE

#### Pagube din cauza umidității

Îndepărtați laveta de curățare cu suportul de lavete de curățare, vezi capitolul *Demontați suportul pentru lavetele de ștergere*.

Îndepărtați rezervoarul de apă, consultați capitolul *Demontarea rezervoarului de apă*.

1. Țineți apăsată tasta Pornit /Oprit când robotul de curățare este în așteptare și nu se află la încărcător. Robotul de curățare se oprește.

### Înteruperea curățării

1. Apăsăți orice tastă în timpul curățării. Robotul de curățenie se oprește.
2. Apăsăți tasta On /Off. Operațiunea de curățenie continuă.
3. Apăsăți tasta „Înapoi la stația de încărcare”. Curățarea este anulată, iar robotul de curățenie revine la stația de încărcare.

### Trimiteți manual robotul de curățenie pentru reîncărcare

1. Dacă robotul de curățenie este în mișcare, apăsați orice tastă. Robotul de curățenie se oprește.
2. Apăsăți tasta „Înapoi la stația de încărcare”. Robotul de curățenie se deplasează la stația de încărcare pentru reîncărcare.

Robotul de curățenie se întoarce automat la stația de încărcare pentru reîncărcare atunci când a finalizat o operațiune de curățare sau atunci când are prea puțină energie în timpul unei operațiuni de curățare.

### Ștergerea uscată

1. Dacă este cazul, goliți rezervoarul de praf, consultați capitolul *Golirea rezervoarului de praf*.
2. Introduceți laveta uscată în suportul pentru lavete, consultați capitolul *Montarea lavetei de curățare*.
3. Apăsăți tasta On /Off. Robotul de curățare inițializează curățarea.

### Ștergerea umedă

#### Indicație

După golirea rezervoarului de apă pot rămâne picături în furtunuri. Dacă robotul de curățare este pornit cu rezervoarul de apă gol, picăturile pot fi evacuate.

### ATENȚIE

#### Deteriorarea rezervoarului de apă din cauza coroziunii și a componentelor chimice

Adăugarea de detergenți, dezinfectanți sau de alți agenți de curățare în rezervoarul de apă este interzisă.

Adăugarea de apă fierbinte în rezervoarul de apă este interzisă.

Scufundarea în apă a rezervoarului de apă este interzisă.

Uscați contactele metalice ale rezervoarului de apă înainte de montarea acestuia.

1. Apăsăți orice tastă. Robotul de curățare se oprește.
2. Demontați rezervoarul de apă, consultați capitolul *Demontarea rezervoarului de apă*.
3. Umpleți cu apă.

#### Figura M

- a Deschideți capacul rezervoarului de apă.
- b Umpleți rezervoarul de apă.
- c Închideți capacul rezervoarului de apă.

4. Apăsăți rezervoarul de apă în poziție, până auziți un zgomot de fixare.

#### Figura G

5. Umeziți lavete de șters sub jet de apă și stoarceți pentru a elimina excesul de apă.
6. Montați suportul de lavetă de curățare, consultați capitolul *Montarea suportului lavetei de curățare*.
7. Montați laveta de curățare, consultați capitolul *Montarea lavetei de curățare*.
8. Apăsăți tasta Pornit/Oprit. Robotul de curățare inițializează curățarea.

### Completarea cu apă

1. Apăsăți orice tastă. Robotul de curățare se oprește.
2. Demontați rezervoarul de apă, consultați capitolul *Demontarea rezervoarului de apă*.
3. Umpleți cu apă.

#### Figura M

- a Deschideți capacul rezervoarului de apă.
- b Umpleți rezervoarul de apă.
- c Închideți capacul rezervoarului de apă.

4. Împingeți rezervoarul de apă orizontal în robotul de curățare până auziți un zgomot de fixare.

#### Figura G

5. Apăsăți tasta On /Off. Curățarea continuă.

### Goliți rezervoarul de apă

1. Apăsăți orice tastă. Robotul de curățare se oprește.
2. Demontați rezervoarul de apă, consultați capitolul *Demontarea rezervoarului de apă*.
3. Deschideți capacul rezervoarului de apă.
4. Rotiți rezervoarul de apă și drenați apa din deschidere.

#### Figura O

5. Împingeți rezervoarul de apă orizontal în robotul de curățare până auziți un zgomot de fixare.

#### Figura G

6. Apăsăți tasta On /Off. Curățarea continuă.

### Golirea rezervoarului de praf

1. Apăsăți orice tastă. Robotul de curățare se oprește.
2. Demontați rezervoarul de praf, consultați capitolul *Demontarea recipientului de praf*.

- Goliți rezervorul de praf.

#### Figura N

- Deschideți clapeta filtrului.
  - Scoateți clapeta filtrului.
  - Goliți rezervorul de praf.
  - Montați clapeta filtrului.
  - Închideți clapeta filtrului.
- Montați rezervorul de praf, consultați capitolul *Montarea rezervorului de praf*.
  - Apăsăți tasta On /Off.  
Curățarea continuă.

#### Curățarea lavetei

Laveta poate fi curățată în timpul unui proces de curățare.

- Apăsăți orice tastă.  
Robotul de curățare se oprește.
- Demontați laveta de curățare, consultați capitolul *Demontarea lavetei de curățare*.
- Curățați laveta de curățare.
- Montați laveta de curățare, consultați capitolul *Montarea lavetei de curățare*.
- Apăsăți tasta On /Off.  
Curățarea continuă.

### Transport

Transportați, resp. returnați aparatul pe cât posibil numai în ambalajul original. Dacă ambalajul original nu este disponibil, vă rugăm să luați legătura cu service-ul nostru.

#### Indicații de siguranță pentru transport

Acumulatorul litiu-ion este supus cerințelor legii privind mărfurile periculoase.

Un acumulator nedeteriorat și funcțional poate fi transportat de utilizator în zone de trafic public fără alte cerințe.

La expedierea de către terți (compania de transport), vă rugăm să rețineți cerințele speciale privind ambalajul și etichetarea.

Respectați reglementările locale.

### Depozitarea

#### ATENȚIE

**Deteriorarea robotului de curățare din cauza depozitării necorespunzătoare**

*Depozitarea robotului de curățare cu poziționare pe cap este interzisă. Evitați contactul dintre carcasa radarului laser (LiDAR) și podea sau alte obiecte.*

*Așezarea robotului de curățare pe obiecte este interzisă.*

*Depozitați robotul de curățare cu acumulatorul încărcat complet, în stare oprită, în spațiu răcoros și uscat.*

#### Indicație

*Pentru a evita descărcarea completă a acumulatorului, reîncărcați complet acumulatorul robotului de curățare după maxim 5 luni.*

- Curățați robotul de curățare, consultați capitolul *Curățări*.
- Încărcați complet acumulatorul robotului de curățare, consultați capitolul *Trimiteti manual robotul de curățenie pentru reîncărcare*.
- Deconectați încărcătorul de la priza de rețea și de la stație.
- Opriti robotul de încărcare, consultați capitolul *Oprirea robotului de curățare*.
- Depozitați robotul de curățare într-un spațiu răcoros și uscat.

### Îngrijirea și întreținerea

#### Curățati

##### Curățarea recipientului de praf

- Apăsăți orice tastă.  
Robotul de curățare se oprește.
- Demontați rezervorul de praf, consultați capitolul *Demontarea recipientului de praf*.
- Goliți rezervorul de praf, consultați capitolul *Golirea rezervorului de praf*.

#### ATENȚIE

**Deteriorarea componentelor electronice**

*Curățarea umedă a rezervorului de praf este interzisă.*

- Pentru curățarea rezervorului de praf folosiți sculele de curățare incluse în pachetul de livrare.

#### Figura P

- Închideți clapeta filtrului.
- Montați rezervorul de praf, consultați capitolul *Montarea rezervorului de praf*.
- Apăsăți tasta On /Off.  
Curățarea continuă.

##### Curățarea rezervorului de apă

- Apăsăți orice tastă.  
Robotul de curățare se oprește.
- Demontați rezervorul de apă, consultați capitolul *Demontarea rezervorului de apă*.
- Întoarceți rezervorul de apă cu susul în jos și goliți-l.
- Curățați rezervorul de apă.
- Împingeți rezervorul de apă orizontal în robotul de curățare până auziți un zgomot de fixare.

#### Figura G

- Apăsăți tasta On /Off.  
Curățarea continuă.

##### Curățarea filtrului

Curățați filtrul în mod regulat. Astfel preveniți înfundarea filtrului.

- Apăsăți orice tastă.  
Robotul de curățare se oprește.
- Demontați rezervorul de praf, consultați capitolul *Demontarea recipientului de praf*.
- Îndepărtați filtrul.

#### Figura Q

- Apăsăți clema.
  - Deschideți capacul.
  - Îndepărtați filtrul.
- Curățați filtrul sub un jet de apă curentă cu ajutorul instrumentului de curățare furnizat.
  - Lăsați filtrul să se usuce complet.
  - Montați filtrul.

#### Figura R

- Apăsăți filtrul în poziție.
  - Închideți capacul rezervorului de praf.
- Montați rezervorul de praf, consultați capitolul *Montarea rezervorului de praf*.
  - Apăsăți tasta On /Off.  
Curățarea continuă.

##### Curățarea periei

- Demontați peria.

#### Figura S

- Presăți clemele una în alta.
  - Îndepărtați capacul periei.
  - Îndepărtați peria.
  - Îndepărtați rulmentul periei.
- Curățați peria și rulmenții periei cu ajutorul instrumentului de curățare furnizat.

### 3. Montați peria.

#### Figura T

- Cuplați rulmentul periei.
- Montați peria.
- Puneți capacul periei și apăsați-l până când se închidează cu zgomot.

#### Curățarea periei laterale

### 1. Demontați peria laterală.

#### Figura U

- Curățați peria laterală.
- Montați peria laterală.

#### Curățarea senzorilor de cădere

Curățați lunar senzorii de cădere.

#### Figura V

- Ștergeți senzorii de cădere cu o lavetă moale.

#### Curățarea senzorului 3-D

Murdăria și praful depuse pe senzorul 3-D pot limita detectarea obstacolelor de către robotul de curățare.

#### Figura W

- Ștergeți senzorul 3-D cu o bucată de haină moale, fără praf.

#### Înlocuirea

##### Înlocuirea filtrului

Vă recomandăm să înlocuiți filtrul după 3 - 6 luni.

- Apăsați orice tastă. Robotul de curățare se oprește.
- Demontați rezervorul de praf, consultați capitolul *Demontarea recipientului de praf*.
- Îndepărtați filtrul.

#### Figura Q

- Apăsați clema.
  - Deschideți capacul.
  - Îndepărtați filtrul.
- Curățați filtrul cu apă curgătoare și cu sculele de curățare incluse în pachetul de livrare.
  - Permiteți uscarea completă a filtrul.
  - Montați filtrul.

#### Figura R

- Apăsați filtrul în poziție.

- Închideți capacul rezervorului de praf.

### 7. Montați rezervorul de praf, consultați capitolul *Montarea rezervorului de praf*.

#### Înlocuirea periei

Vă recomandăm să înlocuiți peria după 6 până la 12 luni.

### 1. Demontați peria.

#### Figura S

- Presăți clemele una în alta.
- Îndepărtați capacul periei.
- Îndepărtați peria.
- Îndepărtați rulmentul periei.

### 2. Montați peria nouă.

#### Figura T

- Cuplați rulmentul periei.
- Montați peria.
- Puneți capacul periei și apăsați-l până când se închidează cu zgomot.

#### Înlocuirea periei laterale

Vă recomandăm să înlocuiți peria laterală după 3 până la 6 luni.

#### Indicație

*Pentru a evita deteriorarea, nu așezați robotul pe senzorul laser (LiDAR).*

- Întoarceți robotul de curățare.
- Demontați peria laterală.

#### Figura U

- Montați peria laterală nouă.

#### Înlocuirea acumulatorului

Bateria a ajuns la finalul duratei de viață dacă robotul de curățenie se deplasează în mod constant la stația de încărcare după o scurtă operațiune de curățare.

- Deconectați robotul de curățenie, vezi capitolul *Oprirea robotului de curățare*.
- Trimiteți robotul de curățenie la serviciul pentru clienți. Respectați prevederile privind transportul acumulatorilor litiu-ion, vezi capitolul *Transport*.

## Remediarea defecțiunilor

De cele mai multe ori, defecțiunile au cauze simple, pe care le puteți remedia cu ajutorul următoarei liste de ansamblu. În caz de dubiu sau de defecțiuni nemenționate,

te, vă rugăm să vă adresați unității de service autorizate.

| Eroare                     | Cauză  | Remediere  |
|----------------------------|--|--|
| Acumulatorul nu se încarcă | Contactele de încărcare sunt murdare.          | 1. Ștergeți contactele de încărcare atât de la stația de încărcare, cât și de la robotul de curățenie cu o cârpă uscată. |
|                            | Temperatură ambiantă sub 0 °C sau peste 35 °C. | 1. Nu utilizați robotul de curățenie la temperaturi peste 0 °C sau sub 35 °C.  |



| Eroare   | Cauză   | Remediere  |
|--|---|--|
| <b>Robotul de curățenie nu revine la stația de încărcare</b> | Bateria este descărcată.  | 1. Așezați manual robotul de curățenie pe stația de încărcare și lăsați-l să se încarce complet.   |
|  | Robotul de curățenie este prea departe de stația de încărcare.  | 1. Aduceți robotul de curățenie mai aproape de stația de încărcare.<br>2. Așezați manual robotul de curățenie pe stația de încărcare.                    |
|  | Nu există suficient spațiu în jurul stației de încărcare.   | 1. Asigurați-vă că există suficient spațiu în jurul stației de încărcare, vezi capitolul <i>Așezarea stației de încărcare</i> .                          |
|  | Există prea multe obstacole în jurul stației de încărcare.  | 1. Așezați stația de încărcare într-o zonă cu mai mult spațiu liber în jur, vezi capitolul <i>Așezarea stației de încărcare</i> .                        |
|  | Robotul de curățenie își reface împrejurimile atunci când este deplasat pe o distanță mai mare.                               | 1. Așezați manual robotul de curățenie pe stația de încărcare.   |
|  | Robotul de curățenie nu a fost pornit din stația de încărcare. În acest caz, se întoarce doar la locul de unde a fost pornit. | 1. Așezați manual robotul de curățenie pe stația de încărcare.   |
| <b>Robotul de curățenie produce zgomote neobișnuite</b>      | Un obiect străin ar putea fi prins în perie, în peria laterală sau într-o roată.  | 1. Opriti robotul de curățare.<br>2. La nevoie, îndepărtați obiectele străine.   |
| <b>Robotul de curățare nu curăță eficient sau lasă praf</b>  | Recipientul de praf este plin.  | 1. Goliți rezervorul de praf, consultați capitolul <i>Golirea rezervorului de praf</i> .   |
|  | Filtrul este înfundat.  | 1. Curățați filtrul, consultați capitolul <i>Curățarea filtrului</i>   |
|  | Un obiect străin a rămas prins în perie   | 1. Curățați peria, consultați capitolul <i>Curățarea periei</i> .<br>2. Curățați peria laterală, consultați capitolul <i>Curățarea periei laterale</i> . |
| <b>Robotul de curățenie nu continuă curățarea</b>            | Robotul de curățenie se află în modul „Nu deranjați”.   | 1. Asigurați-vă că robotul de curățenie nu se află în modul „Nu deranjați”.  |
|  | Robotul de curățenie este încărcat manual sau a fost așezat în stația de încărcare.   | 1. Așteptați până când robotul de curățenie este complet încărcat.   |

| Eroare   | Cauză   | Remediere   |
|--|---|---|
| <b>Robotul de curățare nu pornește</b>   | Temperatura ambiantă este sub 0 °C sau peste 35 °C.   | 1. Utilizați robotul de curățare la temperaturi peste 0°C sau sub 35°C.   |
|  | Nivelul de încărcare este prea scăzut.  | 1. Încărcați acumulatorul robotului de curățare.  |
|  | Senzorul laser de distanță (LiDAR) este blocat.   | 1. Curățați senzorul laser de distanță cu o lavetă uscată.<br>2. Îndepărtați obstacolele care blochează senzorul laser de distanță.<br>3. Mutați robotul de curățare într-o altă locație și porniți-l.  |
|  | Senzorul de coliziune este murdar sau prea aproape de peretele virtual.                             | 1. Îndepărtați obiectele străine lovind ușor cu atenție senzorul de coliziune.<br>2. Mutați robotul de curățare într-o altă locație și porniți-l.   |
|  | Senzorii de cădere sunt murdari.  | 1. Curățați senzorii de impact cu o lavetă uscată.  |
|  | Rezervorul de apă/praf lipsește sau este montat incorect.   | 1. Asigurați-vă de montarea și fixarea corespunzătoare a rezervorului de apă/praf, consultați capitolul <i>Montarea rezervorului de apă</i> resp. <i>Montarea rezervorului de praf</i>  |
|  | Filtrul nu este montat sau este montat incorect.  | 1. Asigurați-vă că filtrul este montat corect.  |
|  | Filtrul este murdar.  | 1. Curățarea filtrului, vezi capitolul <i>Curățarea filtrului</i> .<br>2. Dacă eroarea persistă, înlocuiți filtrul, vezi capitolul <i>Înlocuirea filtrului</i> .  |
|  | Laveta de curățare sau suportul pentru lavete de curățare lipsește sau este montat(ă) incorect.     | 1. Asigurați-vă de montarea corespunzătoare a lavetei de curățare și a suportului de lavete de curățare, consultați capitolul <i>Montarea lavetei de curățare și Montarea suportului lavetei de curățare</i> .  |
|  | Robotul de curățare este blocat sau înțepenit.  | 1. Îndepărtați obstacolele.   |
| Robotul de curățare sau una dintre roțile sale nu este în contact cu solul.                    | 1. Așezați robotul de curățare pe o suprafață plană.  |   |
| <b>Robotul de curățenie nu se poate conecta la WiFi / Robotul de curățenie se deconectează</b> | Robotul de curățenie nu este conectat la rețea sau nu se află în raza de acțiune a semnalului WiFi. | 1. Asigurați-vă că robotul de curățenie este conectat la rețea și se află în raza de acțiune a semnalului WiFi.<br>2. Asigurați-vă că parola WiFi este corectă.<br>3. Resetați conexiunea WiFi și conectați-vă din nou (rețelele WiFi 5 GHz nu sunt suportate). |
|  | Semnalul WiFi este prea slab.   | 1. Asigurați-vă că robotul de curățenie se află în raza de acțiune a semnalului WiFi.   |

## Eliminarea ca deșeu



### AVERTISMENT

Acest aparat conține acumulatorii litiu-ion. Îndepărtarea și eliminarea corectă a acumulatorilor litiu-ion trebuie să se facă în conformitate cu reglementările naționale și locale.



## Garanție

În fiecare țară sunt valabile condițiile de garanție publicate de distribuitorul nostru din țara respectivă. Eventuale defecțiuni ale acestui aparat, care survin în perioada de garanție și care sunt rezultatul unor defecte de fabricație sau de material, vor fi remediate gratuit. Pentru a putea beneficia de garanție, prezentați-vă cu chitanța de cumpărare la magazin sau la cea mai apropiată unitate de service autorizată.

(Pentru adresă, consultați pagina din spate)

## Date tehnice

### Conexiune electrică

|   |     |         |
|---|-----|---------|
| Randament nominal   | W   | 36      |
| Tensiune nominală acumulator  | V   | 14,4    |
| Tip set de acumulatori  |     | Li-ION  |
| Tensiune nominală încărcător  | V   | 100-240 |
| Curent nominal încărcător   | A   | 0,8     |
| Capacitate acumulator   | mAh | 4800    |
| Capacitate nominală a acumulatorului                                    | mAh | 5200    |
| Interval de funcționare cu acumulator complet încărcat, în regim normal | min | 120     |

|  |                        |                |
|--|------------------------|----------------|
| Conexiuni wireless                                     | Wi-Fi IEEE 802.11b/g/n | 2,4 GHz        |
| Frecvență  | MHz                    | 2400-2483.5    |
| Puterea semnalului max., WiFi                          | dBm                    | <20            |
| <b>Date privind puterea aparatului</b>                 |                        |                |
| Volum efectiv al recipientului de praf                 | ml                     | 330            |
| Volum rezervor de apă                                  | ml                     | 240            |
| <b>Dimensiunile și greutatea robotului de curățare</b> |                        |                |
| Greutate   | kg                     | 3,9            |
| Lungime x Lățime x Înălțime                            | mm                     | 350 x 350 x 97 |
| <b>Dimensiunile și greutatea încărcătorului</b>        |                        |                |
| Greutate   | kg                     | 0,4            |
| Lungime x Lățime x Înălțime                            | mm                     | 135 x 150 x 99 |

Sub rezerva modificărilor tehnice.

## Declarație de conformitate UE

| Aparat | Construcție | Banda de frecvență, MHz | Putere, max. ERP, mW |
|--------|-------------|-------------------------|----------------------|
| RCV5   | WLAN        | 2400-2483.5             | 100                  |

Prin prezenta, Alfred Kärcher GmbH & Co. KG declară că unitatea de radiorecepție a aparatului Robo Cleaner este în conformitate cu Directiva 2014/53/UE. Textul complet al declarației de conformitate UE este disponibil la adresa [www.kaercher.com/RCV5](http://www.kaercher.com/RCV5).

## Obsah

|                                      |     |
|--------------------------------------|-----|
| Všeobecné pokyny .....               | 187 |
| Bezpečnostné pokyny .....            | 187 |
| Používanie v súlade s účelom .....   | 188 |
| Ochrana životného prostredia .....   | 188 |
| Príslušenstvo a náhradné diely ..... | 189 |
| Rozsah dodávky .....                 | 189 |
| Popis prístroja .....                | 189 |
| Popis funkcie .....                  | 189 |
| Prvé uvedenie do prevádzky .....     | 190 |
| Uvedenie do prevádzky .....          | 190 |
| Prevádzka .....                      | 191 |
| Preprava .....                       | 193 |
| Skladovanie .....                    | 193 |
| Ošetrovanie a údržba .....           | 193 |
| Pomoc pri poruchách .....            | 194 |
| Likvidácia .....                     | 196 |
| Záruka .....                         | 196 |
| Technické údaje .....                | 196 |
| EÚ vyhlásenie o zhode .....          | 196 |

## Všeobecné pokyny



Pred prvým použitím prístroja si prečítajte tento pôvodný návod na použitie a priložené bezpečnostné pokyny. Riadte sa informáciami a pokynmi, ktoré sú v nich uvedené. Pôvodný návod na obsluhu si uschovajte pre neskoršie použitie alebo pre nasledujúceho majiteľa. QR kód® na vyvolanie online návodu na obsluhu nájdete v:



### Ochranná známka

QR code® je registrovaná ochranná známka spoločnosti DENSO WAVE INCORPORATED.

## Bezpečnostné pokyny

### Stupne nebezpečenstva

#### ⚠ NEBEZPEČENSTVO

- Upozornenie na bezprostredne hroziace nebezpečenstvo, ktoré vedie k ťažkým fyzickým poraneniam alebo k smrti.

#### ⚠ VÝSTRAHA

- Upozornenie na možnú nebezpečnú situáciu, ktorá môže viesť k ťažkým fyzickým poraneniam alebo k smrti.

#### ⚠ UPOZORNENIE

- Upozornenie na možnú nebezpečnú situáciu, ktorá môže viesť k ľahkým fyzickým poraneniam.

#### POZOR

- Upozornenie na možnú nebezpečnú situáciu, ktorá môže viesť k vecným škodám.

### Bezpečnostné pokyny platné pre čistiaci robot

Okrem pokynov uvedených v návode na prevádzku je nutné zohľadňovať aj všeobecné bezpečnostné predpisy a predpisy týkajúce sa prevencie vzniku nehôd.

Laserový radar prístroja spĺňa normu IEC 60825-1:2014 pre lasery triedy 1 bezpečnosti produktu a nevytvára žiadne laserové žiarenie nebezpečné pre ľudské telo.

**⚠ NEBEZPEČENSTVO** • *Nebezpečenstvo zadusenja. Obalové fólie uchovávajú mimo dosahu detí.* • *Prevádzka v oblastiach ohrozených explóziou je zakázaná.* • *Prístroj neprevádzkujte v miestnostiach, v ktorých vzduch obsahuje horľavé plyny pochádzajúce z benzínu, vykurovacieho oleja, riedidiel farieb, rozpúšťadiel, petroleja alebo alkoholu (nebezpečenstvo výbuchu).* • *Prístroj bez dozoru neprevádzkujte v miestnostiach s horiacim ohňom alebo tlejúcou pahrebou v otvorenom krbe.* • *Prístroj bez dozoru neprevádzkujte v miestnostiach s horiacimi sviečkami.*

**⚠ VÝSTRAHA** • *Osoby s obmedzenými fyzickými, zmyslovými alebo duševnými schopnosťami resp. osoby s nedostatkom skúseností alebo vedomostí smú zariadenie používať len vtedy, keď sú pod správnym dozorom resp. keď ich osoba kompetentná z hľadiska bezpečnosti poučila o bezpečnom používaní zariadenia a rozumeli príslušným nebezpečenstvám.* • *Deti minimálne od veku 8 rokov smú zariadenie používať len vtedy, ak ich osoba zodpovedná za ich bezpečnosť poučila o používaní zariadenia resp. ak sú pod jej správnym do-*

zorom a rozumejú prislúšným nebezpečenstvám. • Dozerať na deti, aby sa nemohli hrať so zariadením.

• Deti smú čistenie a užívať/skú údržbu vykonávať len pod dozorom. • Zariadenie obsahuje elektrické konštrukčné diely, a preto ho nečistite pod tečúcou vodou. • Pred každým ošetrením a údržbou vypnite prístroj a vytiahnite sieťovú zástrčku. • Čistiaci robot RCV 5 sa smie nabíjať len pomocou nabíjacieho zariadenia na nabíjacej stanici s číslom dielu 9.773-014.0.

**UPOZORNENIE** • Opravy a práce na elektrických konštrukčných dieloch nechajte vykonávať autorizovaným zákazníckym servisom. • Pred každým čistením/údržbou prístroj vypnite prístroj a vytiahnite sieťovú zástrčku. • Nebezpečenstvo vzniku zranení pri zachytení voľného odevu, vlasov alebo šperkov pohyblivými časťami prístroja. Odevy a šperky uchovávajte mimo pohyblivých častí stroja. Dlhé vlasy si zviažte do zväzku. • Nebezpečenstvo vzniku zranení. Počas prevádzky nikdy nesiahajte prstami ani nástrojmi do oblasti otáčajúceho sa kefového valca prístroja. • Dbajte na riziko zakopnutia vyplývajúce z pohyblivého sa čistiacieho robota. • Nebezpečenstvo nehody a zranenia. Pri preprave a skladovaní zohľadnite hmotnosť prístroja, pozrite si kapitolu Technické údaje v návode návod na obsluhu. • Bezpečnostné zariadenia slúžia na Vašu ochranu. Nikdy nemeňte ani neobchádzajte bezpečnostné zariadenia.

**POZOR** • Na čistenie nepoužívajte prostriedky na drhnutie, čistiace prostriedky na sklo alebo univerzálne čistiacie prostriedky. • Prístroj nepoužívajte pri teplotách pod 0°C. • Prístroj používajte len vo vnútorných priestoroch. • Prístroj neprevádzkujte v miestnostiach, ktoré sú zabezpečené poplašným zariadením alebo detektorom pohybu. • Prístroj chráňte pred extrémnym počasím, vlhkosťou a horúčavou. • Prístroj prevádzkujte len pri teplotách od 0°C do +35°C. • Poškodenie prístroja. Nestúpajte na prístroj a ani naň neumiestňujte deti, predmety alebo domáce zvieratá. • Predmety nachádzajúce sa napríklad na stoloch alebo malých kusoch nábytku môžu po náraze prístroja spadnúť.

• Prístroj sa môže zachytiť o visiace elektrické káble, obrusy, šnúry atď. a následne spôsobiť prevrátenie predmetov. • Pred použitím prístroja zdvihnite všetky káble z podlahy, aby ste zabránili ich vlečeniu prístrojom počas čistenia. • Všetky krehké alebo voľné predmety (napr. vázy) zdvihnite z podlahy, aby do nich prístroj nenarazil a nedošlo tak k spôsobeniu škôd. • Prístroj nepoužívajte v priestore nachádzajúcom sa nad podlahou (napríklad na pohovke). • Zahatujte všetky oblasti, v ktorých hrozí nebezpečenstvo pádu prístroja. Napríklad schodiskové východy alebo galérie bez ohraničenia.

• Prístroj nepoužívajte na podlahách s kvapalinami alebo lepkavými látkami. • Prístroj nepoužívajte na čistenie koberecov s vysokým vlasom. • Poškodenie laserového radaru (LiDAR). Prístroj neumiestňujte dole hlavou (schránka laserového radaru (LiDAR) by sa nikdy nemala dotýkať podlahy alebo tvrdých povrchov). • Prístroj neprenášajte uchopením za kryt laserového radaru (LiDAR). • Nevysávajte prístrojom ostré alebo väčšie predmety, ako sú napr. črepy, kamienky alebo časti hračiek. • Do prístroja nestriekajte žiadne kvapaliny a skôr, než nádobu na prach vložíte do prístroja, sa uistite, že je suchá. • Prístroj skladujte plne nabitý a vypnutý na chladnom a suchom mieste.

**Upozornenie** • Čistiaci robot dokáže len ťažko rozpoznať prach na čiernych kobercoch.

## Bezpečnostné pokyny platné pre nabíjaciu stanicu

**NEBEZPEČENSTVO** • Prístroj pripojte len k striedavému prúdu. Napätie uvedené na typovom štítku sa musí zhodovať so sieťovým napätím. • Z bezpečnostných dôvodov odporúčame, aby bolo zariadenie zásadne prevádzkované len pomocou prúdového chrániča (maximálne 30 mA). • Sieťové zástrčky a sieťovej zásuvky sa nikdy nedotýkajte vlhkými rukami.

**VÝSTRAHA** • Prístroj pripojte len na elektrickú pripojku, ktorú inštaloval odborný elektrikár v zmysle IEC 60364-1. • Skontrolujte zhodu sieťového napätia s napätím uvedeným na typovom štítku nabíjačky. • Zariadenie obsahuje elektrické konštrukčné diely, a preto ho nečistite pod tečúcou vodou. • Nebezpečenstvo skratu. Vodiče predmety (napr. skrutkovače a podobne) uchovávajte mimo nabíjacieho kontaktu. • Nebezpečenstvo skratu. Nabíjacie kontakty nabíjacej stanice čistite len nasucho. • Zariadenie nabíjajte len pomocou priloženej originálnej nabíjačky alebo pomocou nabíjačky schválenej spoločnosťou KÄRCHER. • Pred každým použitím skontrolujte, či sieťový kábel nie je poškodený. Nepoužívajte poškodený sieťový kábel. Ak je sieťový kábel poškodený, vymeňte ho za schválenú náhradu. Vhodnú náhradu získate od spoločnosti KÄRCHER alebo od niektorého z našich servisných partnerov. • Neotvárajte súpravu akumulátorov. Opravy smie vykonávať iba odborný personál.

**POZOR** • Nabíjaciu stanicu používajte len v interiéroch. • Nabíjaciu stanicu neumiestňujte do blízkosti zdrojov tepla, akými sú napríklad vykurovacie zariadenia. • Nabíjaciu stanicu skladujte len na chladnom a suchom mieste v interiéroch. • Čistiaci robot minimálne raz mesačne úplne nabite, aby sa predišlo hlbokému vybitiu akumulátora. • Pred akýmkoľvek ošetrovacím a údržbovými prácami vypnite nabíjaciu stanicu.

## Používanie v súlade s účelom

Prístroj pozostáva z dvoch jednotiek - nabíjacej stanice a čistiaceho robota s akumulátorovým napájaním.

- Prístroj je určený na ploaunotomatické čistenie textilných a tvrdých podlahových krytín v interiéroch. Možno ho používať na všetkých bežných podlahových krytínach na autonómne a kontinuálne udržiavacie čistenie.
- Tento prístroj bol vyvinutý na používanie v domácnostiach a nie je určený na komerčné používanie.

## Ochrana životného prostredia



Obalové materiály sú recyklovateľné. Obaly neodhadzujte do domového odpadu, odovzdajte ich na recykláciu.

Opotrebované zariadenia obsahujú cenné recyklovateľné materiály, ktoré by sa mali odovzdať na opätovné využitie. Batérie a súpravy akumulátorov obsahujú látky, ktoré sa nesmú dostať do životného prostredia. Opotrebované prístroje, batérie a súpravy akumulátorov zlikvidujte prostredníctvom vhodných zberných systémov. Dbajte na odporúčania zákonodarcov týkajúce sa manipulácie s lítium-iónovými akumulátormi. Opotrebované a poškodené súpravy akumulátorov zlikvidujte podľa platných predpisov.

**Informácie o obsiahnutých látkach (REACH)**

Aktuálne informácie o obsiahnutých látkach sú uvedené na: [www.kaercher.de/REACH](http://www.kaercher.de/REACH)

## Príslušenstvo a náhradné diely

Používajte len originálne príslušenstvo a originálne náhradné diely, pretože takéto komponenty zaručujú bezpečnú a bezporuchovú prevádzku zariadenia. Informácie o príslušenstve a náhradných dieloch sa nachádzajú na stránke [www.kaercher.com](http://www.kaercher.com).

## Rozsah dodávky

Rozsah dodávky zariadenia je znázornený na obale. Pri rozbaľovaní skontrolujte, či je obsah kompletný. V prípade chýbajúceho príslušenstva alebo pri výskyte poškodení spôsobených prepravou informujte Vášho predajcu.

## Popis prístroja

### Obrázok A

- ① Spínač Reset
- ② Horný kryt
- ③ Laserový snímač (LiDAR)
- ④ Zapínač/vypínač
- ⑤ Tlačidlo „Späť na nabíjajúcu stanicu“
- ⑥ Utierka
- ⑦ Kefa
- ⑧ Priechodok na akumulátor
- ⑨ Koleso
- ⑩ Snímač na ochranu pred pádom
- ⑪ Snímač na ochranu pred kolíziami
- ⑫ Bočná kefa
- ⑬ Ultrazvukový snímač
- ⑭ 3D snímač s kamerou
- ⑮ Nabíjacie kontakty
- ⑯ Držiak utierky
- ⑰ Kryt kedy
- ⑱ Nádobka na prach
- ⑲ Nádrž na vodu
- ⑳ Čistiaci nástroj
- ㉑ Nabíjajúca stanica
- ㉒ Sieťová zástrčka

## Popis funkcie

Prístroj pozostáva z nabíjajúcej stanice a čistiaceho robota s akumulátorovým napájaním.

Mobilný čistiaci robot získava svoju energiu z namontovaného akumulátora. Na jedno nabitie akumulátora dokáže čistiaci robot pracovať až 120 minút. Pri poklese úrovne nabitia akumulátora sa čistiaci robot automaticky vráti na nabíjajúcu stanicu, aby sa mohol dobiť.

Čistiaci robot sa pohybuje systematicky. Pomocou 3D laserového snímača s kamerou (LiDAR) skenuje miestnosť a vykonáva jej postupné čistenie. Vyhýba sa prekážkam, ktoré dosahujú minimálne výšku veže LiDAR. Umelá inteligencia pomáha čistiacemu robotu vyhnuť sa zložitým prekážkam, ako sú káble alebo topánky. Z dôvodu výpočtu inteligentnej stratégie jazdy pomocou umelej inteligencie a následného objazdu prekážok mô-

že v závislosti od situácie prekážok trvať niekoľko sekúnd, kým robot obnoví svoju pravidelnú jazdu s cieľom vyčistiť voľný priestor po priamych trasách. Vďaka svojej plochej konštrukcii dokáže čistiaci robot čistiť aj pod časťami nábytku, akými sú posteľ, pohovka a skriňa.

Ultrazvukový snímač rozpoznáva koberce a vyhýba sa im počas mokrého čistenia, resp. kombinovaného čistenia. Pri samotnom suchom čistení zvyšuje prístroj svoj sací výkon na kobercoch (Autoboost).

Snímače pádu, ktoré detegujú schody a odsadenia, zabráňujú pádom.

Snímače na ochranu pred kolíziami detegujú prekážky a vyhýbajú sa im.

Nabíjanie akumulátora čistiaceho robota sa vykonáva v nabíjajúcej stanici.

Ak čistiaci robot začne s čistením od nabíjajúcej stanice, tak v prípade nedostatočnej úrovne nabitia akumulátora sa znovu vráti k nabíjajúcej stanici.

Po ukončení procesu nabíjania čistiaci robot samočinne opustí nabíjajúcu stanicu a bude pokračovať v čistení. Po ukončení čistiacej práce sa čistiaci robot na účely nabitia vráti späť k nabíjajúcej stanici.

## Indikátory stavu

| LED indikátory          | Stav  |
|-------------------------|---|
| Svieti na modro         | Autonómne presúvanie                                    |
| Pomaly bliká na modro   | Pozastavené autonómne presúvanie                        |
| Rýchlo bliká na modro   | Režim spojenia cez WLAN                                 |
| Pomaly bliká na zeleno  | Čistiaci robot sa nabíja                                |
| Svieti na zeleno        | Čistiaci robot je plne nabitý, resp. úspešne pripojený  |
| Pomaly bliká na červeno | Úroveň nabitia akumulátora je príliš nízka na spustenie |
| Rýchlo bliká na červeno | Chyba   |

## Funkcie

### Režim spánku

Čistiaci robot sa po 5 minútach nečinnosti automaticky prepne do režimu spánku. Pre jeho prebudenie stlačte ľubovoľné tlačidlo.

- Ak sa čistiaci robot nachádza na nabíjajúcej stanici, tak sa neprepne do režimu spánku.
- Čistiaci robot sa automaticky vypne, ak je v režime spánku dlhšie ako 6 hodín

### Chybový režim

Ak sa počas prevádzky čistiaceho robota vyskytne chyba, tak indikátor bude blikať na červeno a zaznie zvukový signál.

Informácie týkajúce sa riešenia chyby sú uvedené v kapitole *Pomoc pri poruchách*.

Ak do 5 minút nebudú prijateľé žiadne opatrenia, tak čistiaci robot sa automaticky prepne do režimu spánku.

### Režim „Nerušiť“

Režim „Nerušiť“ je štandardne nastavený. V režime „Nerušiť“ čistiaci robot nepokračuje v prerušenom čistení, nevykonáva žiadne plánované čistenie a nevydáva žiadne zvukové varovania.

Režim „Nerušit“ možno deaktivovať v aplikácii. Stiahnutie aplikácie je popísané v kapitole *Spojenie čistiaceho robota so sieťou WLAN a aplikáciou*.

## Prvé uvedenie do prevádzky

### Umiestnenie nabíjacej stanice

#### ⚠ VÝSTRAHA

Čistiaci robot RCV 5 sa smie nabíjať len pomocou nabíjacieho zariadenia na nabíjacej stanici s číslom dielu 9.773-014.0.

- Zvoľte také miesto, aby sa čistiaci robot mohol bez problémov dostať k nabíjacej stanici.
- Naľavo a napravo od nabíjacej stanice zabezpečte vzdialenosť minimálne 0,5 m a pred nabíjacou stanicou minimálne 1,5 m.
- Miesto nesmie byť vystavené priamemu slnečnému žiareniu.

1. Umiestnite nabíjaciu stanicu.

#### Obrázok B

2. Zástrčku prístroja zasuňte do káblvej zásuvky na bočnej strane nabíjacej stanice.

#### Obrázok C

3. Zasuňte sieťovú zástrčku.

### Spojenie čistiaceho robota s nabíjacou stanicou

#### Obrázok D

1. Čistiaci robot umiestnite na podlahu pred nabíjacou stanicou.
2. Stlačte zapínač/vypínač a podržte ho 3 sekundy stlačený. Čistiaci robot sa zapne.
3. Po rozsvietení indikátora čistiaci robot manuálne umiestnite na nabíjaciu stanicu a uistite sa, že nabíjacie kontakty majú dobrý kontakt.

Po prvom uvedení do prevádzky sa čistiaci robot automaticky presunie do nabíjacej stanice.

### Spojenie čistiaceho robota so sieťou WLAN a aplikáciou

Čistiaci robot možno ovládať priamo pomocou tlačidla na prístroji alebo prostredníctvom aplikácie nainštalovanej v mobilnom zariadení s podporou siete WLAN. Pre umožnenie používania všetkých dostupných funkcií sa odporúča ovládať čistiaci robot pomocou aplikácie Kärcher Home Robots.

Pred stiahnutím aplikácie sa uistite, že sú splnené nasledujúce podmienky:

- Mobilné zariadenie je pripojené k internetu.
- Je aktivovaná sieť WLAN smerovača s frekvenciou 2,4 GHz.
- Je zaručené dostatočné pokrytie sieťou WLAN.

Z obchodu s aplikáciami Apple App Store<sup>®</sup> alebo Google Play<sup>™</sup> Store si stiahnite aplikáciu Kärcher Home Robots.



- Google Play<sup>™</sup> a Android<sup>™</sup> sú ochranné známky alebo registrované ochranné známky spoločnosti Google Inc.
  - Apple<sup>®</sup> a App Store<sup>®</sup> sú ochranné známky alebo registrované ochranné známky spoločnosti Apple Inc.
- Aplikácia Kärcher Home Robots ponúka okrem iného nasledujúce hlavné funkcie:
- Mapovanie miestností a viacerých poschodí
  - Nastavenie časových plánov
  - Stanovenie zakázaných zón a virtuálnych stien
  - Informácie o chybách alebo poruchách a priebehu čistenia
  - Nastavenie preferencií týkajúcich sa čistenia (sacie režimy)
  - Nastavenie čistiacich zón
  - Aktivácia/deaktivácia režimu „Nerušit“
  - Často kladené otázky s podrobnou pomocou pri poruchách
  - Kontaktné údaje servisných stredísk KÄRCHER

### Spojenie čistiaceho robota s aplikáciou Kärcher Home Robots a sieťou WLAN:

1. Z obchodu s aplikáciami Apple App Store alebo Google Play Store si stiahnite aplikáciu Kärcher Home Robots.
2. Otvorte aplikáciu Kärcher Home Robots.
3. Vytvorte si účet (ak ešte nie ste zaregistrovaný).
4. Pridajte požadovaný čistiaci robot.
5. Postupujte podľa podrobných pokynov v aplikácii.

## Uvedenie do prevádzky

### Montáž nádoby na prach

Pre suché čistenie odstráňte utierku a držiak utierky. Pozrite si kapitolu *Demontáž držliaka utierky*.

#### Obrázok E

1. Otvorte horný kryt.
2. Nádobu na prach zatlačte do príslušnej polohy tak, aby došlo k jej počuteľnému zaisteniu.
3. Zatvorte horný kryt.

### Demontáž nádoby na prach

#### Obrázok F

1. Otvorte horný kryt.
2. Stlačte sponu.
3. Odoberte nádobu na prach.

### Montáž nádrže na vodu

Nádrž na vodu môže z dôvodu kontroly kvality obsahovať malé množstvo zvyškovej vody. Ide o normálny jav.

#### Obrázok G

1. Nádrž na vodu vodorovne zasuňte do čistiaceho robota tak, aby došlo k počuteľnému zaisteniu.

### Demontáž nádrže na vodu

1. Stlačte ľubovoľné tlačidlo. Čistiaci robot sa zastaví.
2. Demontujte nádrž na vodu.

#### Obrázok H

- a Blokovacie tlačidlo zatlačte smerom nadol.
- b Vodorovne vytiahnite nádrž na vodu z čistiaceho robota.

## Montáž utierky

1. Zasuňte utierku do štrbiny držiaka utierky a pripevnite ju k suchému zipsu.

**Obrázok I**

## Demontáž utierky

1. Stlačte ľubovoľné tlačidlo. Čistiaci robot sa zastaví.
2. Utierku stiahnite zo suchého zipsu držiaka utierky.

**Obrázok J**

## Montáž držiaka utierky

1. Namontujte držiak utierky.  
**Obrázok K**
  - a Spony zatlačte k sebe.
  - b Držiak utierky vodorovne zasuňte do čistiaceho robota tak, aby došlo k jeho počutelnému zaisteniu.

## Demontáž držiaka utierky

1. Stlačte ľubovoľné tlačidlo. Čistiaci robot sa zastaví.
2. Odmontujte držiak utierky.  
**Obrázok L**
  - a Spony zatlačte k sebe.
  - b Odoberte držiak utierky.

## Reset pripojenia k sieti WLAN

Ak prejdete na nový smerovač, alebo zmeníte heslo vašej siete WLAN, tak musíte vykonať reset pripojenia čistiaceho robota k sieti WLAN.

### Upozornenie

Podporované sú iba siete WLAN s frekvenciou 2,4 GHz.

1. Zapnite čistiaci robot. Pozrite si kapitolu *Zapnutie čistiaceho robota*.
2. Na 7 sekúnd súčasne stlačte zapínač/vypínač a tlačidlo "Späť na nabíjajúcu stanicu", až kým sa neozve nasledujúce hlásenie: „Resetujte pripojenia k sieti WLAN a vstup do režimu konfigurácie siete“.
3. Čistiaci robot spojte s nabíjajúcou stanicou. Pozrite si kapitolu *Spojenie čistiaceho robota s nabíjajúcou stanicou*.

## Obnova továrenských nastavení

- Podržte 3 sekundy stlačené tlačidlo Reset. Továrenské nastavenia boli obnovené. Je nainštalovaná najnovšia verzia firmvéru.
- Podržte 10 sekúnd stlačené tlačidlo Reset. Továrenské nastavenia boli obnovené. Všetky informácie o sieťovom pripojení, informácie o mape, plánovaných úlohách a informácie o funkcii Nerušiť, ako aj informácie o prispôbení, boli vymazané. Sací výkon je nastavený na predvolenú hodnotu.

## Nastavenie čistiacich zón

Čistiaci robot čistí len v rámci zvolenej oblasti. Čistiace zóny možno nastaviť iba pomocou aplikácie. Stiahnutie aplikácie je popísané v kapitole *Spojenie čistiaceho robota so sieťou WLAN a aplikáciou*.

- Postupujte podľa podrobných pokynov v aplikácii.

## Nastavenie virtuálnych stien

Virtuálne steny a zablokované oblasti zabraňujú tomu, aby sa čistiaci robot dostal do oblastí, ktoré nemajú byť čistené.

Virtuálne steny možno nastaviť iba pomocou aplikácie. Stiahnutie aplikácie je popísané v kapitole *Spojenie čistiaceho robota so sieťou WLAN a aplikáciou*.

- Postupujte podľa podrobných pokynov v aplikácii.

## Aktivácia mapovania

Čistiaci robot odštartuje z nabíjacej stanice a po dokončení čistiacej úlohy a po nabití automaticky vykoná aktualizáciu svojej mapy.

Mapovanie možno nastaviť iba pomocou aplikácie. Stiahnutie aplikácie je popísané v kapitole *Spojenie čistiaceho robota so sieťou WLAN a aplikáciou*.

### Upozornenie

Pre zabránenie strate mapy počkajte po prvom mapovaní niekoľko sekúnd na uloženie mapy.

- Postupujte podľa podrobných pokynov v aplikácii.

## Prevádzka

### POZOR

#### Poškodenia spôsobené vlhkosťou

Pred nabíjaním a pri nepoužívaní prístroja odstráňte utierku s držiakom utierky. Pozrite si kapitolu *Demontáž držiaka utierky*.

Pred nabíjaním a pri nepoužívaní prístroja odstráňte nádrž na vodu, pozrite si kapitolu *Demontáž nádrže na vodu*.

Koberce ochráňte pomocou virtuálnych stien. Pozrite si kapitolu *Nastavenie virtuálnych stien*.

## Zapnutie čistiaceho robota

### Upozornenie

Ak čistiaci robot z dôvodu nízkej úrovne nabitia akumulátora nie je možné zapnúť, tak ho priamo umiestnite na nabíjajúcu stanicu. Pozrite si kapitolu *Prvé uvedenie do prevádzky*.

1. Keď je čistiaci robot v pohotovostnom režime a nenachádza sa na nabíjajúcej stanici, tak stlačte zapínač/vypínač a podržte ho stlačený. Signálna kontrolka bliká cca 15 sekúnd, kým sa čistiaci robot spúšťa, a potom trvalo svieti. Čistiaci robot po dokončení spúšťania vydá akustický signál.
2. Čistiaci robot postavte priamo na nabíjajúcu stanicu.
3. Stlačte zapínač/vypínač. Pri počiatočnom uvedení do prevádzky čistiaci robot spustí mapovanie. Počas prevádzky čistiaci robot začne vykonávať čistenie.

## Nastavenie režimov čistenia

Režimy čistenia možno nastaviť iba pomocou aplikácie. Stiahnutie aplikácie je popísané v kapitole *Spojenie čistiaceho robota so sieťou WLAN a aplikáciou*.

K dispozícii sú nasledujúce režimy čistenia:

- Suché čistenie
- Kombinované čistenie
- Mokré čistenie

V režimoch čistenia je možno nastaviť sací výkon a množstvo vody.

### Sací výkon:

- Tichý
- Štandardný
- Stredné
- Turbo

### Množstvo vody:

- Nízke
- Stredné
- Vysoké

## Vypnutie čistiaceho robota

### Upozornenie

Keď sa čistiaci robot nachádza na nabíjajúcej stanici, tak nie je možné ho vypnúť.

## Upozornenie

Pred dlhšími prerušeniami práce čistiaci robot úplne nabíje.

## POZOR

### Poškodenia spôsobené vlhkosťou

Odstráňte utierku s držiakom utierky. Pozrite si kapitolu *Demontáž držiaka utierky*.

Odstráňte nádrž na vodu, pozrite si kapitolu *Demontáž nádrže na vodu*.

1. Keď je čistiaci robot v pohotovostnom režime a ne-nachádza sa na nabíjacej stanici, tak stlačte zapínač/vypínač a podržte ho stlačený. Čistiaci robot sa vypne.

### Prerušenie čistenia

1. Počas čistenia stlačte ľubovoľné tlačidlo. Čistiaci robot sa zastaví.
2. Stlačte zapínač/vypínač. Čistenie bude pokračovať.
3. Stlačte tlačidlo „Spáť“ na nabíjajúcu stanicu“. Čistenie sa preruší a čistiaci robot sa vráti do nabíjacej stanice.

### Manuálne odoslanie čistiaceho robota na nabíjanie

1. Ak sa čistiaci robot pohybuje, tak stlačte ľubovoľné tlačidlo. Čistiaci robot sa zastaví.
2. Stlačte tlačidlo „Spáť“ na nabíjajúcu stanicu“. Čistiaci robot sa na účely nabitia presunie do nabíjacej stanice.

Čistiaci robot sa na účely nabitia automaticky vráti do nabíjacej stanice, ak dokončil čistiacu úlohu, alebo ak má počas čistenia nedostatok energie.

### Utieranie dosucha

1. V prípade potreby vyprázdňte nádobu na prach, pozrite si kapitolu *Vyprázdnenie nádoby na prach*.
2. Vložte suchú utierku do držiaka utierky, pozrite si kapitolu *Montáž utierky*.
3. Stlačte zapínač/vypínač. Čistiaci robot spustí čistenie.

### Utieranie namokro

#### Upozornenie

Po vyprázdnení nádrže na vodu môžu v hadiciach zostať kvapky. Ak sa čistiaci robot spustí s prázdnu nádržou na vodu, tieto kvapky sa môžu dostať von.

## POZOR

### Poškodenie nádrže na vodu v dôsledku korózie a chemických zložiek

Do nádrže na vodu nenalievajte žiadne čistiace prostriedky, dezinfekčné prostriedky ani iné produkty na čistenie.

Do nádrže na vodu nenalievajte horúcu vodu.

Nádrž na vodu neponárajte do vody.

Pred vložením nádrže na vodu vysušte kovové kontakty nádrže na vodu.

1. Stlačte ľubovoľné tlačidlo. Čistiaci robot sa zastaví.
2. Demontujte nádrž na vodu, pozrite si kapitolu *Demontáž nádrže na vodu*.
3. Nalejte vodu.

#### Obrázok M

- a Otvorte kryt nádrže na vodu.
- b Naplňte nádrž na vodu.
- c Zatvorte kryt nádrže na vodu.

4. Nádrž na vodu zatlačte do príslušnej polohy tak, aby došlo k jej počuteľnému zaisteniu.

#### Obrázok G

5. Utierku navlhčite pod tečúcou vodou a vyžmýkaním odstráňte prebytočnú vodu.
6. Namontujte držiak utierky, pozrite si kapitolu *Montáž držiaka utierky*.
7. Nasadte utierku, pozrite si kapitolu *Montáž utierky*.
8. Stlačte zapínač/vypínač. Čistiaci robot spustí čistenie.

### Doplnenie vody

1. Stlačte ľubovoľné tlačidlo. Čistiaci robot sa zastaví.
2. Demontujte nádrž na vodu, pozrite si kapitolu *Demontáž nádrže na vodu*.
3. Nalejte vodu.

#### Obrázok M

a Otvorte kryt nádrže na vodu.

b Naplňte nádrž na vodu.

c Zatvorte kryt nádrže na vodu.

4. Nádrž na vodu vodorovne zasuňte do čistiaceho robota tak, aby došlo k počuteľnému zaisteniu.

#### Obrázok G

5. Stlačte zapínač/vypínač. Čistenie bude pokračovať.

### Vyprázdnenie nádrže na vodu

1. Stlačte ľubovoľné tlačidlo. Čistiaci robot sa zastaví.
2. Vyberte nádrž na vodu, pozrite si kapitolu *Demontáž nádrže na vodu*.
3. Otvorte kryt nádrže na vodu.
4. Otočte nádrž na vodu a vypustíte vodu cez otvor.

#### Obrázok O

5. Nádrž na vodu vodorovne zasuňte do čistiaceho robota tak, aby došlo k počuteľnému zaisteniu.

#### Obrázok G

6. Stlačte zapínač/vypínač. Čistenie bude pokračovať.

### Vyprázdnenie nádoby na prach

1. Stlačte ľubovoľné tlačidlo. Čistiaci robot sa zastaví.
2. Odstráňte nádobu na prach, pozrite si kapitolu *Demontáž nádoby na prach*.
3. Vyprázdňte nádobu na prach.

#### Obrázok N

a Otvorte klapku filtra.

b Odstráňte klapku filtra.

c Vyprázdňte nádobu na prach.

d Nasadte klapku filtra.

e Zatvorte klapku filtra.

4. Namontujte nádobu na prach, pozrite si kapitolu *Montáž nádoby na prach*.
5. Stlačte zapínač/vypínač. Čistenie bude pokračovať.

### Čistenie utierky

Utierku možno vyčistiť počas procesu čistenia.

1. Stlačte ľubovoľné tlačidlo. Čistiaci robot sa zastaví.
2. Odstráňte utierku, pozrite si kapitolu *Demontáž utierky*.
3. Vyčistite utierku.
4. Nasadte utierku, pozrite si kapitolu *Montáž utierky*.
5. Stlačte zapínač/vypínač. Čistenie bude pokračovať.



## Preprava

Zariadenie prepravujte resp. odosielajte späť podľa možnosti len v originálnom obale. Ak originálny obal nie je k dispozícii, tak sa obráťte na náš servis.

### Bezpečnostné pokyny týkajúce sa prepravy

Lítium-iónový akumulátor podlieha požiadavkám predpisov o nebezpečnom tovare.

Používateľ môže nepoškodený a funkčný akumulátor prepravovať na verejných cestných komunikáciách bez ďalších obmedzení.

Pri zasielaní prostredníctvom cudzích subjektov (prepravných spoločností) dodržiavajte špeciálne požiadavky na balenie a označenie.

Dozriavajte vnútroštátne predpisy.

## Skladovanie

### POZOR

**Poškodenia čistiaceho robota v dôsledku nesprávneho skladovania**

Čistiaci robot neskladujte dole hlavou. Schránka laserového radaru (LIDAR) by sa nikdy nemala dostať do kontaktu s podlahou alebo predmetmi.

Na čistiaci robot neumiestňujte žiadne predmety.

Čistiaci robot skladujte plne nabitý a vypnutý na chladnom a suchom mieste.

#### Upozornenie

Aby ste zabránili hlbokému vybitiu batérie, najneskôr po 5 mesiacoch znovu nabíte čistiaci robot.

1. Vyčistite čistiaci robot. Pozrite si kapitolu *Čistenie*.
2. Čistiaci robot úplne nabíte. Pozrite si kapitolu *Manuálne odoslanie čistiaceho robota na nabíjanie*.
3. Nabíjačku odpojte od sieťovej zásuvky a stanice.
4. Vypnite čistiaci robot. Pozrite si kapitolu *Vypnutie čistiaceho robota*.
5. Čistiaci robot skladujte na chladnom a suchom mieste.

## Ošetrovanie a údržba

### Čistenie

#### Čistenie nádoby na prach

1. Stlačte ľubovoľné tlačidlo. Čistiaci robot sa zastaví.
2. Odstráňte nádobu na prach, pozrite si kapitolu *Demontáž nádoby na prach*.
3. Vyprázdňte nádobu na prach, pozrite si kapitolu *Vyprázdnenie nádoby na prach*.

### POZOR

**Poškodenie elektronických komponentov**

Nádobu na prach nečistite na vlhko.

4. Nádobu na prach vyčistíte dodaným čistiacim nástrojom.

#### Obrázok P

5. Zatvorte klapku filtra.
6. Namontujte nádobu na prach, pozrite si kapitolu *Montáž nádoby na prach*.
7. Stlačte zapínač/vypínač. Čistenie bude pokračovať.

#### Čistenie nádrže na vodu

1. Stlačte ľubovoľné tlačidlo. Čistiaci robot sa zastaví.
2. Vyberte nádrž na vodu, pozrite si kapitolu *Demontáž nádrže na vodu*.
3. Otočte nádrž na vodu a vyprázdnite ju.
4. Vyčistite nádrž na vodu.

5. Nádrž na vodu vodorovne zasuňte do čistiaceho robota tak, aby došlo k počuteľnému zaisteniu.

#### Obrázok G

6. Stlačte zapínač/vypínač. Čistenie bude pokračovať.

### Čistenie filtra

Odporúčame filtre pravidelne čistiť. Tak sa zabráni ich upchatiu.

1. Stlačte ľubovoľné tlačidlo. Čistiaci robot sa zastaví.
2. Odstráňte nádobu na prach, pozrite si kapitolu *Demontáž nádoby na prach*.
3. Odmontujte filter.

#### Obrázok Q

- a Stlačte sponu.
  - b Otvorte kryt.
  - c Vyberte filter.
4. Filter vyčistíte pod tečúcou vodou pomocou dodaného čistiaceho nástroja.
  5. Filter nechajte úplne vyschnúť.
  6. Namontujte filter.

#### Obrázok R

- a Zatláčte filter do polohy.
  - b Zatvorte kryt nádoby na prach.
7. Namontujte nádobu na prach, pozrite si kapitolu *Montáž nádoby na prach*.
  8. Stlačte zapínač/vypínač. Čistenie bude pokračovať.

### Čistenie kefy

1. Odmontujte kefu.
- #### Obrázok S
- a Spony zatlačte k sebe.
  - b Odstráňte kryt kefy.
  - c Odstráňte kefu.
  - d Odstráňte ložisko kefy.
2. Kefu a ložiská kefy očistíte pomocou dodaného čistiaceho nástroja.
  3. Namontujte kefu.

#### Obrázok T

- a Nasadte ložisko kefy.
- b Nasadte kefu.
- c Nasadte kryt kefy a zatlačte ho smerom nadol tak, aby došlo k jeho počuteľnému zaisteniu.

### Čistenie bočnej kefy

1. Odmontujte bočnú kefu.
- #### Obrázok U
2. Vyčistite bočnú kefu.
  3. Namontujte bočnú kefu.

### Čistenie snímačov na ochranu pred pádom

Snímače na ochranu pred pádom čistíte každý mesiac.

#### Obrázok V

1. Snímače na ochranu pred pádom utrite mäkkou handrou.

### Čistenie 3D snímača

Nečistoty a prach na 3D snímači môžu ovplyvniť detekciu prekážok čistiaceho robota.

#### Obrázok W

1. 3D snímač utrite mäkkou bezprašnou handričkou.

### Výmena

#### Výmena filtra

Filtre odporúčame vymeniť po 3 až 6 mesiacoch.

1. Stlačte ľubovoľné tlačidlo. Čistiaci robot sa zastaví.

- Odstráňte nádobu na prach, pozrite si kapitolu *Demontáž nádoby na prach*.
- Odmontujte filter.
 

**Obrázok Q**

  - Stlačte sponu.
  - Otvorte kryt.
  - Vyberte filter.
- Filtere vyčistite pod tečúcou vodou pomocou dodaného čistiaceho nástroja.
- Filtere nechajte úplne vyschnúť.
- Namontujte filter.
 

**Obrázok R**

  - Zatlačte filter do polohy.
  - Zatvorte kryt nádoby na prach.
- Namontujte nádobu na prach, pozrite si kapitolu *Montáž nádoby na prach*.

#### Výmena kefy

Kefu odporúčame vymeniť po 6 až 12 mesiacoch.

- Odmontujte kefu.
 

**Obrázok S**

  - Spony zatlačte k sebe.
  - Odstráňte kryt kefy.
  - Odstráňte kefu.
  - Odstráňte ložisko kefy.

- Namontujte novú kefu.
 

**Obrázok T**

  - Nasadte ložisko kefy.
  - Nasadte kefu.
  - Nasadte kryt kefy a zatlačte ho smerom nadol tak, aby došlo k jeho počuteľnému zaisteniu.

#### Výmena bočnej kefy

Bočnú kefu odporúčame vymeniť po 3 až 6 mesiacoch.

#### Upozornenie

*Pre predidenie poškodeniu neumiestňujte robot na laserový snímač (LiDAR).*

- Otočte čistiaci robot.
- Odmontujte bočnú kefu.

#### Obrázok U

- Namontujte novú bočnú kefu.

#### Výmena akumulátora

Akumulátor dosiahol koniec svojej životnosti, keď sa čistiaci robot neustále už po krátkej dobe čistenia na účely nabíjania presúva do nabíjacej stanice.

- Vypnite čistiaci robot. Pozrite si kapitolu *Vypnutie čistiaceho robota*.
- Čistiaci robot odošlite zákazníckemu servisu. Dodržiavajte predpisy týkajúce sa odoslania lítium-iónových akumulátorov. Pozrite si kapitolu *Preprava*.

## Pomoc pri poruchách

Poruchy majú často jednoduchú príčinu, ktorú dokážete odstrániť sami pomocou nasledujúceho prehľadu. V prí-

pade pochybností alebo pri poruchách, ktoré tu nie sú uvedené, sa obráťte na autorizovaný zákaznícky servis.

| Chyba   | Príčina   | Odstránenie   |
|---|---|---|
| Akumulátor sa nenabíja                          | Znečistené nabíjacie kontakty.  | 1. Nabíjacie kontakty na nabíjacej stanici a na čistiacom robote utrite suchou handričkou.  |
|   | Teplota prostredia nižšia ako 0 °C alebo vyššia ako 35 °C.  | 1. Čistiaci robot používajte pri teplotách nad 0 °C a pod 35 °C.  |
| Čistiaci robot sa nevracia do nabíjacej stanice | Akumulátor je vybitý.   | 1. Čistiaci robot manuálne umiestnite na nabíjajúcu stanicu a nechajte ho úplne sa nabiť.   |
|   | Čistiaci robot sa nachádza príliš ďaleko od nabíjacej stanice.  | 1. Čistiaci robot umiestnite bližšie k nabíjacej stanici.<br>2. Čistiaci robot manuálne umiestnite na nabíjajúcu stanicu.                 |
|   | Príliš málo miesta okolo nabíjacej stanice.   | 1. Uistite sa, že okolo nabíjacej stanice je k dispozícii dostatočný priestor. Pozrite si kapitolu <i>Umiestnenie nabíjacej stanice</i> . |
|   | Okolo nabíjacej stanice sa nachádza príliš veľa prekážok.   | 1. Nabíjajúcu stanicu umiestnite do otvorenejšej oblasti. Pozrite si kapitolu <i>Umiestnenie nabíjacej stanice</i> .                      |
|   | Ak bol čistiaci robot presunutý na väčšiu vzdialenosť, tak si nanovo zmapuje svoje okolie.                      | 1. Čistiaci robot manuálne umiestnite na nabíjajúcu stanicu.  |
|   | Čistiaci robot nebol spustený z nabíjacej stanice. V tomto prípade sa vráti iba na miesto, odkiaľ bol spustený. | 1. Čistiaci robot manuálne umiestnite na nabíjajúcu stanicu.  |
| Čistiaci robot produkuje nezvyčajné zvuky       | Mohlo dôjsť k zachyteniu cudzieho telesa v kefe, v bočnej kefe alebo v koliesku.                                | 1. Vypnite čistiaci robot.<br>2. Odstráňte cudzie teleso.   |

| <b>Chyba</b>   | <b>Príčina</b>  | <b>Odstránenie</b>  |
|--|---|---|
| <b>Čistiaci robot nečistí efektívne, alebo zanecháva prach</b>                   | Nádoba na prach je plná.  | 1. Vyprázdnite nádobu na prach, pozrite si kapitolu <i>Vyprázdnenie nádoby na prach</i> .   |
|  | Filter je upchatý.  | 1. Vyčistite filter, pozrite si kapitolu <i>Čistenie filtra</i> .   |
|  | Došlo k zachyteniu cudzieho telesa v kefe   | 1. Vyčistite kefu, pozrite si kapitolu <i>Čistenie kefy</i> .<br>2. Vyčistite bočnú kefu, pozrite si kapitolu <i>Čistenie bočnej kefy</i> .   |
| <b>Čistiaci robot nepokračuje v čistení</b>                                      | Čistiaci robot sa nachádza v režime „Nerušit“.  | 1. Uistite sa, že čistiaci robot sa nenachádza v režime „Nerušit“.  |
|  | Čistiaci robot sa manuálne nabíja, alebo bol umiestnený do nabíjacej stanice.                     | 1. Počkajte na kompletné nabitie čistiaceho robota.   |
| <b>Čistiaci robot sa nespúšťa</b>  | Teplota prostredia je nižšia ako 0 °C alebo vyššia ako 35 °C.                                     | 1. Čistiaci robot používajte pri teplotách nad 0 °C a pod 35 °C.  |
|  | Úroveň nabitia je príliš nízka.   | 1. Nabite čistiaci robot.   |
|  | Laserový snímač vzdialenosti (LiDAR) je zablokovaný.  | 1. Laserový snímač vzdialenosti očistite suchou handrou.<br>2. Odstráňte prekážky, ktoré blokujú laserový snímač vzdialenosti.<br>3. Čistiaci robot presuňte na iné miesto a spustíte ho.   |
|  | Snímač na ochranu pred kolíziami je znečistený, alebo sa nachádza príliš blízko virtuálnej steny. | 1. Opatrným poklepaním na snímač na ochranu pred kolíziami odstráňte cudzie telesá.<br>2. Čistiaci robot presuňte na iné miesto a spustíte ho.  |
|  | Snímače na ochranu pred pádom sú znečistené.  | 1. Snímače na ochranu pred pádom očistite suchou handrou.   |
|  | Nádrž na vodu, resp. nádoba na prach nie je namontovaná alebo je namontovaná nesprávne.           | 1. Uistite sa, že nádrž na vodu, resp. nádoba na prach je namontovaná a správne zaistená, pozrite si kapitolu <i>Montáž nádrže na vodu, resp. Montáž nádoby na prach</i> .  |
|  | Filter nie je namontovaný, resp je namontovaný nesprávne.   | 1. Skontrolujte, či je filter správne namontovaný.  |
|  | Znečistený filter.  | 1. Vyčistite filter. Pozrite si kapitolu <i>Čistenie filtra</i> .<br>2. Ak chyba pretrváva, tak vymeňte filter. Pozrite si kapitolu <i>Výmena filtra</i> .  |
|  | Nenamontovaná, resp. nesprávne namontovaná utierka alebo držiak utierky.                          | 1. Uistite sa, že držiak utierky a utierka sú správne namontované, pozrite si kapitolu <i>Montáž utierky, resp. Montáž držiaka utierky</i> .  |
|  | Čistiaci robot je zaseknutý alebo uviaznutý.  | 1. Odstráňte prekážky.  |
|  | Čistiaci robot alebo jedno z jeho koliesok nie je v kontakte s podlahou.                          | 1. Čistiaci robot umiestnite na rovnú plochu.   |
| <b>Čistiaci robot sa nemôže pripojiť k sieti WLAN / Čistiaci robot sa odpája</b> | Čistiaci robot nie je pripojený k sieti, alebo nie je v dosahu signálu siete WLAN.                | 1. Skontrolujte, či je čistiaci robot pripojený k sieti a či sa nachádza v dosahu signálu siete WLAN.<br>2. Uistite sa, že heslo siete WLAN je správne.<br>3. Vykonajte reset siete WLAN a znovu sa pokúste o pripojenie (siete WLAN s frekvenciou 5 GHz nie sú podporované). |
|  | Signál siete WLAN je príliš slabý.  | 1. Skontrolujte, či sa čistiaci robot nachádza v dosahu signálu siete WLAN.   |

## Likvidácia

### VAROVANIE

Tento prístroj obsahuje lítium-iónové akumulátory. Odstraňovanie a správnu likvidáciu lítium-iónových akumulátorov je nutné vykonávať v súlade s vnútroštátnymi a federálnymi predpismi.



### Záruka

V každej krajine platia záručné podmienky vydané našou príslušnou distribučnou spoločnosťou. Prípadné poruchy Vášho zariadenia odstránime v rámci záručnej doby zadarmo, pokiaľ ich príčinou boli materiálové alebo výrobné chyby. Pri uplatňovaní záruky sa spolu s dokladom o kúpe obráťte na Vášho predajcu alebo na najbližšie autorizované servisné stredisko. (adresa je uvedená na zadnej strane)

### Technické údaje

#### Elektrická prípojka

|  |                                 |         |
|--|---------------------------------|---------|
| Menovitý výkon   | W                               | 36      |
| Menovité napätie akumulátora                                   | V                               | 14,4    |
| Typ súpravy akumulátorov                                       |                                 | Li-ION  |
| Menovité napätie nabíjačky                                     | V                               | 100-240 |
| Menovitý prúd nabíjačky  | A                               | 0,8     |
| Kapacita akumulátora   | mAh                             | 4800    |
| Menovitá kapacita akumulátora                                  | mAh                             | 5200    |
| Prevádzková doba v bežnej prevádzke a plnom nabití akumulátora | min                             | 120     |
| Bezdrôtové pripojenia  | Wi-Fi IEEE 802.11b/g/n, 2,4 GHz |         |

|                         |     |             |
|-------------------------|-----|-------------|
| Frekvencia              | MHz | 2400-2483,5 |
| Max. sila signálu, WLAN | dBm | <20         |

#### Výkonové údaje prístroja

|                                 |    |     |
|---------------------------------|----|-----|
| Efektívny objem nádrže na prach | ml | 330 |
| Objem nádrže na vodu            | ml | 240 |

#### Rozmery a hmotnosti čistiaceho robota

|                       |    |                |
|-----------------------|----|----------------|
| Hmotnosť              | kg | 3,9            |
| Dĺžka x šírka x výška | mm | 350 x 350 x 97 |

#### Rozmery a hmotnosti nabíjacej stanice

|                       |    |                |
|-----------------------|----|----------------|
| Hmotnosť              | kg | 0,4            |
| Dĺžka x šírka x výška | mm | 135 x 150 x 99 |

Technické zmeny vyhradené.

### EÚ vyhlásenie o zhode

| Prístroj | Konštrukčný typ | Frekvenčné pásmo, MHz | Výkon, max. EI-RP, mW |
|----------|-----------------|-----------------------|-----------------------|
| RCV5     | WLAN            | 2400-2483,5           | 100                   |

Spoločnosť Alfred Kärcher SE & Co. KG týmto prehlasuje, že bezdrôtové zariadenie typu Robo Cleaner spl-

ňa požiadavky smernice 2014/53/EÚ. Kompletný text vyhlásenia o zhode EÚ nájdete na stránke [www.kaercher.com/RCV5](http://www.kaercher.com/RCV5).

### Sadržaj

|                                   |     |
|-----------------------------------|-----|
| Opće napomene.....                | 196 |
| Sigurnosni napuci.....            | 196 |
| Namjenska uporaba .....           | 197 |
| Zaštita okoliša .....             | 198 |
| Pribor i zamjenski dijelovi ..... | 198 |
| Sadržaj isporuke .....            | 198 |
| Opis uređaja.....                 | 198 |
| Funkcionalni opis .....           | 198 |
| Prvo puštanje u rad .....         | 199 |
| Puštanje u pogon .....            | 199 |
| Rad.....                          | 200 |
| Transport.....                    | 202 |
| Skladištenje .....                | 202 |
| Njega i održavanje .....          | 202 |
| Pomoć u slučaju smetnji .....     | 203 |
| Zbrinjavanje.....                 | 204 |
| Jamstvo .....                     | 205 |
| Tehnički podaci.....              | 205 |
| EU izjava o sukladnosti .....     | 205 |

### Opće napomene



Prrije prve uporabe Vašeg uređaja pročitaite ove originalne upute za rad i priložene Sigurnosne naputke. Postupajte u

skladu s njima.

Čuvajte originalne upute za rad za kasniju uporabu ili za sljedećeg vlasnika.

QR kod<sup>®</sup> pozivanje online uputa za uporabu možete pronaći na:



#### Zaštitni znak

QR kod<sup>®</sup> je registrirani zaštitni znak tvrtke DENSO WAVE INCORPORATED.

### Sigurnosni napuci

#### Sigurnosne razine

#### OPASNOST

- Uputa na neposredno prijeteću opasnosti koja bi mogla dovesti do teške ozljede ili smrti.

#### UPOZORENJE

- Uputa na moguću opasnu situaciju koja bi mogla dovesti do teške ozljede ili smrti.

#### OPREZ

- Uputa na moguću opasnu situaciju koja bi mogla dovesti do lakših ozljeda.

## PAŽNJA

- Uputa na moguću opasnu situaciju koja bi mogla dovesti do oštećenja imovine.

### Sigurnosni napuci za robota za čišćenje

Osim naputaka u uputama za uporabu, morate poštivati i opće propise o sigurnosti i sprječavanju nezgoda koje je donio zakonodavac.

Laserski radar uređaja u skladu je s normom IEC 60825-1:2014 za sigurnost proizvoda lasera klase 1 i ne emitira lasersko zračenje koje je štetno za ljudsko tijelo.

**⚠ OPASNOST** • Opasnost od gušenja. Držite ambalažnu foliju dalje od djece. • Zabranjen je rad u područjima ugroženim eksplozijom. • Uređaj nemojte koristiti u prostorijama u kojima zrak sadrži zapaljive plinove benzina, lož ulja, razrjeđivača boja, otapala, petroleja ili alkohola (opasnost od eksplozije). • Ne koristite uređaj u prostorijama u kojima postoji upaljena vatra ili žar u otvorenom kaminu ako nije pod nadzorom. • Ne koristite uređaj u prostorijama u kojima gore svijetle ako nije pod nadzorom.

**⚠ UPOZORENJE** • Osobe s ograničenim fizičkim, osjetilnim ili mentalnim sposobnostima ili nedostatkom iskustva i znanja smiju koristiti uređaj samo uz pravilan nadzor ili ako ih je osoba zadužena za njihovu sigurnost uputila u sigurnu uporabu uređaja te ako razumiju opasnosti koje mogu nastati iz toga. • Djeca minimalne starosti od 8 godina smiju upravljati uređajem, ako su obučena za uporabu od strane osobe odgovorne za njihovu sigurnost ili su pod pravilnim nadzorom i ako razumiju opasnosti koje mogu nastati iz toga. • Djeca trebaju biti pod nadzorom kako bi se osiguralo da se ne igraju s uređajem. • Djeca smiju obavljati čišćenje i održavanje samo pod nadzorom. • Uređaj sadrži električne dijelove, stoga ne čistite uređaj pod tekućom vodom. • Prije svih radova njege i održavanja isključite uređaj i izvucite strujni utikač. • Robot za čišćenje RCV 5 smije se puniti samo na uređaju za punjenje stanice za punjenje s brojem dijela 9.773-014.0.

**⚠ OPREZ** • Radove popravka te radove na električnim komponentama prepustite samo ovlaštenoj servisnoj službi. • Prije svakog popravka/održavanja isključite uređaj i izvucite strujni utikač. • Postoji opasnost od ozljeda u slučajevima kada pokretni dijelovi uređaja zahvate široku odjeću, kosu ili nakit. Odjeću i nakit držite podalje od pokretnih dijelova stroja. Svežite dugu kosu. • Opasnost od ozljeda. Nikada ne posežite tijekom rada prstima ili alatom u rotirajući valjak s četkom uređaja. • Vodite računa o riziku od spoticanja robota za čišćenje koji se kreće oko. • Opasnost od nezgoda i ozljeda. Pri transportu i skladištenju obratite pozornost na težinu uređaja, vidi poglavlje Tehnički podaci u uputama za rad. • Sigurnosni uređaji služe vašoj zaštiti. Nikad ne mijenjajte i nemojte zaobilaziti sigurnosne uređaje.

**PAŽNJA** • Za čišćenje nemojte koristiti abrazivna sredstva za čišćenje, sredstva za čišćenje stakla ili vishenamjska sredstva za čišćenje. • Uređaj ne koristite na temperaturama nižim od 0 °C. • Koristite uređaj samo u zatvorenom prostorijama. • Ne koristite uređaj u prostorijama koje su osigurane alarmnim sustavom ili detektorom pokreta. • Zaštite uređaj od ekstremnih vremenskih uvjeta, vlage i vrućine. • Uređaj koristite samo pri temperaturama od 0°C do +35 °C. • Oštećenje uređaja. Nemojte stajati na uređaju i ne stavljajte djecu,

predmete ili kućne ljubimce na njega. • Predmeti, npr. na stolovima ili malim komadima namještaja mogu se prevrnuti uslijed udara uređaja. • Uređaj može zapeti za viseće električne kabele, stolnjake, uzad itd. i tako prevrnuti predmete. • Prije korištenja uređaja, podignite sve kabele s poda kako biste spriječili da ih uređaj vuče sa sobom tijekom čišćenja. • Podignite sve lomljive ili nepričvršćene predmete s poda, npr. vaze kako biste spriječili da uređaj udari u njih i prouzroči štetu. • Ne koristite uređaj u području koje je iznad tla, kao što je npr. sofa. • Ogradijte sva područja gdje postoji opasnost od pada uređaja. Npr. stubišta ili galerije bez ograd. • Ne koristite uređaj na podovima s tekućinama ili ljepljivim tvarima. • Ne koristite uređaj za čišćenje sagova s visokom dlakom. • Oštećenje laserskog radara (LiDAR). Ne postavljajte uređaj naopako (kućiste laserskog radara (LiDAR) nikada ne smije dodirivati tlo ili tvrde površine). • Ne nosite uređaj držeći ga za poklopac laserskog radara (LiDAR). • Nemojte usisavati uređajem oštre ili veće predmete kao npr. krhotine stakla, šljunak ili dijelove igračk. • Ne prskajte nikakve tekućine u uređaj i provjerite je li spremnik za prašinu suh prije nego što ga umetnete. • Čuvajte uređaj potpuno napunjen i isključen na hladnom i suhom mjestu.

**Napomena** • Robot za čišćenje teško otkriva prašinu na crnim sagovima.

### Sigurnosni napuci za stanicu za punjenje

**⚠ OPASNOST** • Uređaj priključite samo na izmjeničnu struju. Navedeni napon na natpisnoj pločici mora odgovarati mrežnom naponu. • Iz sigurnosnih razloga preporučujemo da se uređaj načelno koristi samo uz zaštitnu nadstrujnu sklopku (maks. 30 mA). • Nikada ne dirajte strujne utikače i utičnice vlažnim rukama.

**⚠ UPOZORENJE** • Priključite uređaj samo na električni priključak koji je izveo stručni električar u skladu s IEC 60364-1. • Provjerite odgovara li napon električne mreže naponu navedenom na natpisnoj pločici punjača. • Uređaj sadrži električne dijelove, stoga ne čistite uređaj pod tekućom vodom. • Opasnost od kratkog spoja. Držite provodljive predmete (npr. odvijače ili slično) dalje od kontakata za punjenje. • Opasnost od kratkog spoja. Kontakte za punjenje stanice za punjenje čistite samo na suho. • Uređaj punite samo s priloženim originalnim punjačem ili punjačem koji je odobrio KÄRCHER. • Prije svake uporabe provjerite kabel za napajanje na oštećenja. Nemojte upotrebljavati oštećeni kabel za napajanje. Ako je kabel za napajanje oštećen, zamijenite ga odobrenim zamjenskim kabelom. Odgovarajući zamjenski dio možete nabaviti od proizvođača KÄRCHER ili nekog od naših servisnih partnera. • Ne otvarajte komplet baterija. Popravke smije izvoditi samo stručno osoblje.

**PAŽNJA** • Koristite uređaj za punjenje samo u zatvorenom prostorijama. • Nemojte postavljati stanicu za punjenje blizu izvora topline, npr. grijanja. • Stanicu za punjenje čuvajte samo u zatvorenom prostoru na hladnom i suhom mjestu. • Punite robot za čišćenje barem jednom mjesečno kako biste izbjegli dubinsko pražnjenje punjive baterije. • Prije svih radova njege i održavanja isključite stanicu za punjenje.

## Namjenska uporaba

Uređaj se sastoji od dvije jedinice, stanice za punjenje i robota za čišćenje na baterije.

- Uređaj je namijenjen za potpuno automatsko čišćenje tekstilnih i tvrdih podnih obloga u zatvorenim prostorima. Može se koristiti na svim uobičajenim podnim oblogama za samostalno, kontinuirano čišćenje radi održavanja.
- Ovaj uređaj razvijen je za uporabu u privatnim kućanstvima i nije namijenjen za profesionalnu uporabu.

## Zaštita okoliša



Ambalažni se materijali mogu reciklirati. Ambalažu nemojte bacati u kućni otpad, nego je predajte na reciklažu.

Rabljeni uređaji sadrže vrijedne materijale koji se mogu reciklirati i koji se trebaju predati na uporabu. Baterije i kompleti baterija sadrže tvari koje ne smiju dospjeti u okoliš. Stoga Vas molimo da rabljene uređaje, baterije i komplete baterija zbrinite putem odgovarajućih sabirnih sustava.

Pri rukovanju litij-ionskim punjivim baterijama pridržavajte se preporuka zakonodavca. Iskorištene i neispravne komplete baterija zbrinjavajte sukladno važećim propisima.

### Napomene o sastojcima (REACH)

Aktualne informacije o sastojcima možete pronaći na: [www.kaercher.de/REACH](http://www.kaercher.de/REACH)

## Pribor i zamjenski dijelovi

Koristite samo originalan pribor i originalne zamjenske dijelove jer oni jamče siguran i nesmetan rad uređaja. Informacije o priboru i zamjenskim dijelovima pronađite na [www.kaercher.com](http://www.kaercher.com).

## Sadržaj isporuke

Sadržaj isporuke uređaja prikazan je na ambalaži. Kod raspakiravanja provjerite je li sadržaj potpun. U slučaju nedostatka pribora ili štete nastale prilikom transporta obavijestite svog prodavača.

## Opis uređaja

### Slika A

- 1) Prekidač za resetiranje
- 2) Gornji poklopac
- 3) Laserski senzor (LiDAR)
- 4) Tipka za uklj. /isklj.
- 5) Tipka za "Povratak na stanicu za punjenje"
- 6) Krpa za brisanje
- 7) Četka
- 8) Pretinac za baterije
- 9) Kotač
- 10) Senzor pada
- 11) Senzor sudara
- 12) Bočna četka
- 13) Ultrazvučni senzor
- 14) 3D senzor s kamerom
- 15) Kontakti za punjenje
- 16) Držač krpe za brisanje
- 17) Poklopac četke

- 18) Spremnik za prašinu
- 19) Spremnik za vodu
- 20) Alat za čišćenje
- 21) Stanica za punjenje
- 22) Mrežni utikač

## Funkcionalni opis

Uređaj se sastoji od stanice za punjenje i robota za čišćenje na baterije.

Ovaj mobilni robot za čišćenje svoju energiju crpi iz ugrađene baterije. S jednim punjenjem baterije robot za čišćenje može čistiti do 120 minuta. Ako napunjenost baterije padne, robot se automatski vraća na stanicu za punjenje kako bi se ponovno napunio.

Robot za čišćenje pokreće se sustavno. Uz pomoć 3-D laserskog senzora s kamerom (LiDAR) robot skenira prostoriju i čisti je postupno. Izbjegava prepreke koje su visoke barem kao toranj LiDAR-a.

Umjetna inteligencija pomaže robotu za čišćenje da bez problema obilazi složene prepreke poput kabela ili cijepala.

Zbog izračuna strategije inteligentne vožnje od strane umjetne inteligencije i kasnijeg izbjegavanja prepreka, može proći nekoliko sekundi, ovisno o situaciji s preprekama, prije nego što robot nastavi svoje redovnu vožnju kako slobodno područje čisto po ravnim stazama. Ravna konstrukcija robota za čišćenje omogućuje da može čistiti i ispod namještaja kao što su kreveti, sofe i ormar.

Ultrazvučni senzor prepoznaje tepihe i izbjegava ih tijekom mokrog odn. kombiniranog čišćenja. Prilikom čistog suhog čišćenja uređaj povećava snagu usisavanja na tepisima (autoboost).

Senzori pada koji detektiraju stepenice i odmorišta sprječavaju padove.

Senzori sudara otkrivaju i izbjegavaju prepreke.

U stanici za punjenje se puni baterija robota za čišćenje. Ako robot za čišćenje započne čišćenje sa stanice za punjenje, vraća se na stanicu za punjenje ako je napunjenost baterije niska.

Čim se završi postupak punjenja, robot samoinicijativno napušta stanicu za punjenje i nastavlja s radovima čišćenja. Kad robot za čišćenje završi s radovima čišćenja, također se vraća do stanice za punjenje radi punjenja.

### Indikatori statusa

| LED indikatori         | Status   |
|------------------------|--|
| Svijetli plavo         | Vozi samostalno  |
| Polako trepćuće plavo  | Samostalna vožnja pauzirana                              |
| Brzo trepćuće plavo    | Način rada WLAN-a  |
| Polako trepćuće zeleno | Punjenje robota za čišćenje                              |
| Svijetli zeleno        | Robot za čišćenje potpuno napunjen odn. uspješno povezan |
| Polako trepćuće crveno | Baterija je previše prazna za pokretanje                 |
| Brzo trepćuće crveno   | Pogreška   |

## Funkcije

### način mirovanja

Robot za čišćenje se nakon 5 minuta neaktivnosti automatski prebacuje u stanje mirovanja. Pritisnite bilo koju tipku da ga probudite.

- Robot za čišćenje ne prelazi u način mirovanja kada je u stanici za punjenje.
- Robot za čišćenje će se automatski isključiti ako je u stanju mirovanja dulje od 6 sati

### Način rada u slučaju pogreške

Ako robot za čišćenje tijekom rada naiđe na pogrešku, indikator treperi crveno i oglašava se signal.

Za rješenje vidi poglavlje *Pomoć u slučaju smetnji*. Ako se ništa ne poduzme unutar 5 minuta, robot za čišćenje će se automatski prebaciti u način mirovanja.

### Način rada „Ne uznemiravaj“

Način rada „Ne uznemiravaj“ postavljen je standardno. U načinu „Ne uznemiravaj“, robot za čišćenje neće nastaviti s prekinutim čišćenjem, ne provodi planirana čišćenja niti daje zvučna upozorenja.

Način rada „Ne uznemiravaj“ može se deaktivirati u aplikaciji. Preuzimanje aplikacije opisano je u poglavlju *Povežite robota za čišćenje s WLAN-om i aplikacijom*.

## Prvo puštanje u rad

### Postavite stanicu za punjenje

#### **UPOZORENJE**

Robot za čišćenje RCV 5 smije se puniti samo na uređaju za punjenje stanice za punjenje s brojem dijela 9.773-014.0.

- Odaberite mjesto tako da robot za čišćenje može lako doći do stanice za punjenje.
- Osigurajte razmak od najmanje 0,5 m lijevo i desno od stanice za punjenje i razmak od najmanje 1,5 m ispred stanice za punjenje.
- Mjesto ne smije biti izloženo izravnoj sunčevoj svjetlosti.

1. Postavite stanicu za punjenje.

#### Slika B

2. Utikač uređaja Uključite mrežni kabel u prihvatač kabela na bočnoj strani stanice za punjenje.

#### Slika C

3. Utaknite strujni utikač.

### Spojite robota za čišćenje na stanicu za punjenje

#### Slika D

1. Postavite robota za čišćenje na pod ispred stanice za punjenje.
2. Pritisnite i držite sklopku za uključivanje /isključivanje 3 sekundi.

Robot za čišćenje se uključuje.

3. Čim indikator zasvijetli, ručno postavite robota za čišćenje na stanicu za punjenje i provjerite imaju li kontakti za punjenje dobar kontakt.

Nakon prvog puštanja u rad, robot za čišćenje se automatski pomiče do stanice za punjenje.

### Povežite robota za čišćenje s WLAN-om i aplikacijom

Robot za čišćenje može se kontrolirati izravno tipkama na uređaju ili aplikacijom putem mobilnog uređaja s WLAN-om. Kako biste mogli koristiti sve dostupne funkcije, preporučamo da robotom za čišćenje upravljate putem aplikacije Kärcher Home Robots.

Prije preuzimanja aplikacije provjerite sljedeće:

- Mobilni uređaj je spojen na internet.
  - WLAN usmjerničač od 2,4 GHz je omogućen.
  - Zajamčena je dovoljna WLAN pokrivenost.
- Aplikaciju Kärcher Home Robots preuzmite iz trgovine Apple App Store® ili Google Play™.



- Google Play™ i Android™ su oznake ili registrirani zaštitni znaci tvrtke Google Inc.
- Apple® i App Store® su oznake ili registrirani zaštitni znaci tvrtke Apple Inc.

Aplikacija Kärcher Home Robots između ostalog nudi sljedeće glavne funkcije:

- mapiranje soba i više katova
- postavljanje rasporeda
- definiranje zabranjenih zona i virtualnih zidova
- naputke o pogreškama ili smetnjama i napredak čišćenja
- postavljanje preferencija čišćenja (načini usisavanja)
- postavljanje zona čišćenja
- Aktivacija /deaktivacija načina rada „Ne uznemiravaj“
- FAQ s detaljnom pomoći za rješavanje problema
- Kontakt podaci KÄRCHER servisnih centara

### Povežite robota za čišćenje s aplikacijom Kärcher Home Robots i WLAN-om:

1. Aplikaciju KÄRCHER Home&Garden preuzmite iz trgovine Apple App Store ili Google Play Store.
2. Otvorite aplikaciju Kärcher Home Robots.
3. Stvorite račun (ako još niste registrirani).
4. Dodajte željenog robota za čišćenje.
5. Slijedite upute u aplikaciji korak po korak.

## Puštanje u pogon

### Montaža spremnika za prašinu

Za suho čišćenje uklonite krpu za brisanje i držač krpe za brisanje, vidi poglavlje *Demontaža držača krpe za brisanje*.

#### Slika E

1. Otvorite gornji poklopac.
2. Umetnite spremnik za prašinu u položaj dok ne sjedne čujno na mjesto.
3. Zatvorite gornji poklopac.

### Demontaža spremnika za prašinu

#### Slika F

1. Otvorite gornji poklopac.
2. Pritisnite stezaljku.
3. Izvadite spremnik za prašinu.

### Montaža spremnika za vodu

Spremnik za vodu može sadržavati malu količinu preostale vode zbog kontrole kvalitete. To je normalno.

## Slika G

1. Gurnite spremnik za vodu vodoravno u robot za čišćenje dok ne sjedne čujno na svoje mjesto.

### Demontaža spremnika za vodu

1. Pritisnite bilo koju tipku.  
Robot za čišćenje se zaustavlja.
2. Demontirajte spremnik za vodu.

#### Slika H

- a Gurnite tipku za zaključavanje prema dolje.
- b Izvucite spremnik za vodu vodoravno iz robota za čišćenje.

### Montaža krpe za brisanje

1. Umetnite krpu za brisanje u utor držača krpe za brisanje i pričvrstite je na čičak.

#### Slika I

### Demontaža brisača poda

1. Pritisnite bilo koju tipku.  
Robot za čišćenje se zaustavlja.
2. Izvucite krpu za brisanje iz čička držača krpe za brisanje.

#### Slika J

### Montaža držača krpe za brisanje

1. Ugradite držač krpe za brisanje.

#### Slika K

- a Stisnite stezaljke.
- b Gurnite držač krpe za brisanje vodoravno u robot za čišćenje dok ne sjedne čujno na svoje mjesto.

### Demontaža držača krpe za brisanje

1. Pritisnite bilo koju tipku.  
Robot za čišćenje se zaustavlja.
2. Demontirajte držač krpe za brisanje.

#### Slika L

- a Stisnite stezaljke.
- b Izvadite držač krpe za brisanje.

### Resetiranje WLAN veze

Ako prijedete na novi usmjerivač ili promijenite lozinku za WLAN, morat ćete resetirati WLAN vezu robota za čišćenje.

#### Napomena

*Podržane su samo WLAN mreže od 2,4 GHz.*

1. Uključivanje robota za čišćenje, vidi poglavlje *Uključivanje robota za čišćenje*.
2. Pritisnite tipku za uklj. /isklj. i tipku „Povratak na stanicu za punjenje“ istovremeno na 7 sekundi dok glas ne kaže: „Resetiranje WLAN veze i ulazak u način konfiguracije mreže“.
3. Spajanje robota za čišćenje sa stanicom za punjenje, vidi poglavlje *Spojite robota za čišćenje na stanicu za punjenje*.

### Vraćanje tvorničkih postavki

- Tipku Reset držite pritisnutom 3 sekunde.  
Tvorničke postavke su vraćene  
Najnovija verzija firmvera je instalirana.
- Tipku Reset držite pritisnutom 10 sekundi.  
Tvorničke postavke su vraćene.  
Brišu se sve informacije o mrežnoj vezi, informacije o karti, planirani zadaci i informacije o neuznemiravanju te informacije o prilagodbi.  
Snaga usisavanja vraća se na standardnu vrijednost.

### Postavljanje zona čišćenja

Robot za čišćenje čisti samo unutar odabranog područja.

Zone čišćenja mogu se postaviti samo pomoću aplikacije. Preuzimanje aplikacije opisano je u poglavlju *Povežite robota za čišćenje s WLAN-om i aplikacijom*.

- Slijedite upute u aplikaciji korak po korak.

### Postavljanje virtualnih zidova

Virtualni zidovi i zabranjena područja sprječavaju robota za čišćenje da uđe u područja koja ne treba čistiti.

Virtualni zidovi mogu se postaviti samo pomoću aplikacije. Preuzimanje aplikacije opisano je u poglavlju *Povežite robota za čišćenje s WLAN-om i aplikacijom*.

- Slijedite upute u aplikaciji korak po korak.

### Aktiviranje mapiranja

Robot za čišćenje kreće od stanice za punjenje i automatski ažurira svoju mapu nakon dovršetka zadatka čišćenja i nakon punjenja.

Mapiranje se može postaviti samo pomoću aplikacije. Preuzimanje aplikacije opisano je u poglavlju *Povežite robota za čišćenje s WLAN-om i aplikacijom*.

#### Napomena

*Kako biste izbjegli gubitak mape, pričekajte nekoliko sekundi nakon prvog mapiranja kako bi se mapa spremila.*

- Slijedite upute u aplikaciji korak po korak.

## Rad

### PAŽNJA

#### Oštećenja zbog vlage

*Uklonite krpu za brisanje s držačem krpe za brisanje prije punjenja i kada se ne koristi, vidi poglavlje Demontaža držača krpe za brisanje.*

*Uklonite spremnik za vodu prije punjenja i kada se ne koristi, vidi poglavlje Demontaža spremnika za vodu.*

*Zaštita sagova virtualnim zidovima, vidi poglavlje Postavljanje virtualnih zidova.*

### Uključivanje robota za čišćenje

#### Napomena

*Postavite robota za čišćenje izravno na stanicu za punjenje ako se ne može uključiti jer je razina napunjenosti preniska, vidi poglavlje Prvo puštanje u rad.*

1. Pritisnite i držite tipku za uklj. /isklj. kada je robot za čišćenje u stanju pripravnosti, a ne na stanici za punjenje.  
Signalna lampica treperi oko 15 sekundi dok se robot pokreće, a potom trajno svijetli.  
Nakon završetka pokretanja, robot za čišćenje emitira zvučni signal.
2. Postavite robota za čišćenje izravno na stanicu za punjenje.
3. Pritisnite tipku za uklj. /isklj.  
Kada se prvi put pusti u rad, robot za čišćenje počinje mapirati.  
Tijekom rada, robot za čišćenje počinje čistiti.

### Postavljanje načina čišćenja

Načini čišćenja mogu se postaviti samo pomoću aplikacije. Preuzimanje aplikacije opisano je u poglavlju *Povežite robota za čišćenje s WLAN-om i aplikacijom*.

Dostupni su sljedeći načini čišćenja:

- suho čišćenje
- kombinirano čišćenje
- mokro čišćenje

U načinima čišćenja moguće je prilagoditi usisnu snagui količinu vode.



### Usisna snaga:

- tiha
- standardna
- srednja
- turbo

### Količina vode:

- niska
- srednja
- visoka

## Isključivanje robota za čišćenje

### Napomena

Robot za čišćenje ne može se isključiti dok stoji na stanicama za punjenje.

### Napomena

Prije dužih prekida u radu potpuno napunite robota za čišćenje.

## PAZŃJA

### Oštećenja zbog vlage

Uklonite krpu za brisanje s držačem krpe za brisanje, vidi poglavlje Demontaža držača krpe za brisanje.

Uklonite spremnik za vodu, vidi poglavlje Demontaža spremnika za vodu.

1. Pritisnite i držite tipku za uklj. /isklj. kada je robot za čišćenje u stanju pripravnosti, a ne na stanicama za punjenje.

Robot za čišćenje se isključuje.

## Prekid čišćenja

1. Tijekom čišćenja pritisnite bilo koju tipku. Robot za čišćenje se zaustavlja.
2. Pritisnite tipku za uklj. /isklj. Čišćenje će se nastaviti.
3. Pritisnite tipku „Povratak na stanicu za punjenje“. Čišćenje se prekida i robot za čišćenje se vraća na stanicu za punjenje.

## Ručno slanje robota za čišćenje na punjenje

1. Ako se robot za čišćenje kreće, pritisnite bilo koju tipku. Robot za čišćenje se zaustavlja.
2. Pritisnite tipku „Povratak na stanicu za punjenje“. Robot za čišćenje ide do stanice za punjenje na punjenje.

Robot za čišćenje automatski će se vratiti na stanicu za punjenje kako bi se ponovno napunio kada dovrši zadatku čišćenja ili ako tijekom postupka čišćenja nema dovoljno struje.

## Suho brisanje

1. Po potrebi ispraznite spremnik za prašinu, vidi poglavlje Pražnjenje spremnika za prašinu.
2. Stavite suhu krpu za brisanje u držač krpe za brisanje, vidi poglavlje Montaža krpe za brisanje.
3. Pritisnite tipku za uklj. /isklj. Robot za čišćenje počinje čistiti.

## Mokro brisanje

### Napomena

Nakon pražnjenja spremnika za vodu, kapljice mogu ostati u crijevima. Ako se robot za čišćenje pokrene s praznim spremnikom za vodu, te se kapi mogu ispustiti.

## PAZŃJA

Oštećenja spremnika za vodu zbog korozije i kemijskih sastojaka

Nemojte stavljati sredstva za čišćenje ili dezinfekciju ili druge proizvode za čišćenje ili druge proizvode za čišćenje u spremnik za vodu.

Ne punite vruću vodu u spremnik za vodu.

Nemojte uranjati spremnik za vodu u vodu.

Prije umetanja spremnika za vodu, osušite metalne kontakte spremnika za vodu.

1. Pritisnite bilo koju tipku. Robot za čišćenje se zaustavlja.
2. Demontirajte spremnik za vodu, vidi poglavlje Demontaža spremnika za vodu.
3. Napunite vodu. **Slika M**
  - a Otvorite poklopac spremnika za vodu.
  - b Napunite spremnik za vodu.
  - c Zatvorite poklopac spremnika za vodu.
4. Gurnite spremnik za vodu u položaj dok ne sjedne čujno na mjesto. **Slika G**
5. Navlažite krpu za brisanje pod mlazom vode i ocijedite je kako biste uklonili višak vode.
6. Ugradite držač krpe za brisanje, vidi poglavlje Montaža držača krpe za brisanje.
7. Ugradite krpu za brisanje, vidi poglavlje Montaža krpe za brisanje.
8. Pritisnite tipku za uklj. /isklj. Robot za čišćenje počinje čistiti.

## Dopunjavanje vode

1. Pritisnite bilo koju tipku. Robot za čišćenje se zaustavlja.
2. Demontirajte spremnik za vodu, vidi poglavlje Demontaža spremnika za vodu.
3. Napunite vodu. **Slika M**
  - a Otvorite poklopac spremnika za vodu.
  - b Napunite spremnik za vodu.
  - c Zatvorite poklopac spremnika za vodu.
4. Gurnite spremnik za vodu vodoravno u robot za čišćenje dok ne sjedne čujno na svoje mjesto. **Slika G**
5. Pritisnite tipku za uklj. /isklj. Čišćenje će se nastaviti.

## Pražnjenje spremnika za vodu

1. Pritisnite bilo koju tipku. Robot za čišćenje se zaustavlja.
2. Demontirajte spremnik za vodu, vidi poglavlje Demontaža spremnika za vodu.
3. Otvorite poklopac spremnika za vodu.
4. Okrenite spremnik za vodu i ispraznite vodu iz otvora. **Slika O**
5. Gurnite spremnik za vodu vodoravno u robot za čišćenje dok ne sjedne čujno na svoje mjesto. **Slika G**
6. Pritisnite tipku za uklj. /isklj. Čišćenje će se nastaviti.

## Pražnjenje spremnika za prašinu

1. Pritisnite bilo koju tipku. Robot za čišćenje se zaustavlja.
2. Demontirajte spremnik prašine, vidi poglavlje Demontaža spremnika za prašinu.
3. Ispraznite spremnik za prašinu. **Slika N**
  - a Otvorite poklopac filtra.
  - b Uklonite poklopac filtra.
  - c Ispraznite spremnik za prašinu.
  - d Umetnite poklopac filtra.
  - e Zatvorite poklopac filtra.

4. Ugradite spremnik za prašinu, vidi poglavlje *Montaža spremnika za prašinu*.
5. Pritisnite tipku za uklj. /isklj. Čišćenje će se nastaviti.

### Čišćenje krpe za brisanje

Krpa za brisanje se može očistiti tijekom postupka čišćenja.

1. Pritisnite bilo koju tipku. Robot za čišćenje se zaustavlja.
2. Demontirajte krpu za brisanje, vidi poglavlje *Demontaža brisača poda*.
3. Očistite krpu za brisanje.
4. Ugradite krpu za brisanje, vidi poglavlje *Montaža krpe za brisanje*.
5. Pritisnite tipku za uklj. /isklj. Čišćenje će se nastaviti.

## Transport

Uređaj po mogućnosti transportirajte odnosno vraćajte samo u originalnoj ambalaži. Ako originalna ambalaža nije dostupna, obratite se našem servisu.

### Sigurnosni napuci za transport

Litij-ionska punjiva baterija podliježe zahtjevima pravilnika o prijevozu opasne robe.

Korisnik može bez daljnjih obveza transportirati neoštećen i funkcionalan akumulator u javnom prometnom prostoru.

U slučaju otpreme od trećih strana (transportno poduzeće) obratite pozornost na posebne zahtjeve za pakiranje i označavanje.

Pridržavajte se nacionalnih propisa.

## Skladištenje

### PAŽNJA

#### Oštećenje robota za čišćenje zbog neispravnog skladištenja

Nemojte skladištiti robota za čišćenje naopako. Kućiste laserskog radara (LiDAR) nikada ne smije doći u dodir s tlom ili predmetima.

Ne stavljajte predmete na robota za čišćenje.

Čuvajte potpuno napunjenog i isključenog robota za čišćenje na hladnom i suhom mjestu.

#### Napomena

Kako biste izbjegli duboko pražnjenje punjive baterije, potpuno napunite robota za čišćenje najkasnije nakon 5 mjeseci.

1. Čišćenje robota za čišćenje, vidi poglavlje *Čišćenje*.
2. Potpuno punjenje robota za čišćenje, vidi poglavlje *Ručno slanje robota za čišćenje na punjenje*.
3. Isključite uređaj za punjenje iz mrežne utičnice i stanice.
4. Isključivanje robota za čišćenje, vidi poglavlje *Isključivanje robota za čišćenje*.
5. Čuvajte robota za čišćenje na hladnom i suhom mjestu.

## Njega i održavanje

### Čišćenje

#### Čišćenje spremnika za prašinu

1. Pritisnite bilo koju tipku. Robot za čišćenje se zaustavlja.
2. Demontirajte spremnik prašine, vidi poglavlje *Demontaža spremnika za prašinu*.
3. Ispraznite spremnik za prašinu, vidi poglavlje *Pražnjenje spremnika za prašinu*.

## PAŽNJA

### Oštećenje elektroničkih komponenti

Nemojte mokro čistiti spremnik za prašinu.

4. Očistite spremnik za prašinu isporučenim alatom za čišćenje.

#### Slika P

5. Zatvorite poklopac filtra.
6. Ugradite spremnik za prašinu, vidi poglavlje *Montaža spremnika za prašinu*.
7. Pritisnite tipku za uklj. /isklj. Čišćenje će se nastaviti.

### Čišćenje spremnika za vodu

1. Pritisnite bilo koju tipku. Robot za čišćenje se zaustavlja.
  2. Demontirajte spremnik za vodu, vidi poglavlje *Demontaža spremnika za vodu*.
  3. Okrenite spremnik za vodu naopako i ispraznite ga.
  4. Očistite spremnik za vodu.
  5. Gurnite spremnik za vodu vodoravno u robot za čišćenje dok ne sjedne čujno na svoje mjesto.
- Slika G**
6. Pritisnite tipku za uklj. /isklj. Čišćenje će se nastaviti.

### Čišćenje filtra

Preporučamo redovito čišćenje filtara. To će spriječiti njihovo začepljenje.

1. Pritisnite bilo koju tipku. Robot za čišćenje se zaustavlja.
2. Demontirajte spremnik prašine, vidi poglavlje *Demontaža spremnika za prašinu*.
3. Uklonite filter.

#### Slika Q

- a Pritisnite stezaljku.
- b Otvorite poklopac.
- c Uklonite filter.

4. Očistite filter pod tekućom vodom pomoću priloženog alata za čišćenje.
5. Pustite da se filter potpuno osuši.
6. Ugradite filter.

#### Slika R

- a Pritisnite filter na mjesto.
- b Zatvorite poklopac spremnika za prašinu.

7. Ugradite spremnik za prašinu, vidi poglavlje *Montaža spremnika za prašinu*.
8. Pritisnite tipku za uklj. /isklj. Čišćenje će se nastaviti.

### Čišćenje četke

1. Uklonite četku.
 

**Slika S**

  - a Stisnite stezaljke.
  - b Uklonite poklopac četke.
  - c Uklonite četku.
  - d Uklonite ležaj četke.
2. Očistite četku i ležajeve četke isporučenim alatom za čišćenje.
3. Ugradite četku.
 

**Slika T**

  - a Natakните ležaj četke.
  - b Umetnite četku.
  - c Stavite poklopac četke i pritisnite dok čujno ne sjedne na mjesto.

### Čišćenje bočne četke

1. Uklonite bočnu četku.
 

**Slika U**
2. Očistite bočnu četku.

3. Ugradite bočnu četku.

#### Čišćenje senzora pada

Čistite senzore pada mjesečno.

#### Slika V

1. Obrišite senzore pada mekom krpom.

#### Čišćenje 3-D senzora

Prljavština i prašina na 3-D senzoru mogu utjecati na sposobnost otkrivanja prepreka robota za čišćenje.

#### Slika W

1. Obrišite 3-D senzor mekom krpom bez prašine.

#### Zamjena

#### Zamjena filtra

Preporučamo zamjenu filtra nakon 3 do 6 mjeseci.

1. Pritisnite bilo koju tipku.

Robot za čišćenje se zaustavlja.

2. Demontirajte spremnik prašine, vidi poglavlje *Demontaža spremnika za prašinu*.

3. Uklonite filter.

#### Slika Q

a Pritisnite stezaljku.

b Otvorite poklopac.

c Uklonite filter.

4. Očistite filter pod tekućom vodom pomoću priloženog alata za čišćenje.

5. Pustite da se filter potpuno osuši.

6. Ugradite filter.

#### Slika R

a Pritisnite filter na mjesto.

b Zatvorite poklopac spremnika za prašinu.

7. Ugradite spremnik za prašinu, vidi poglavlje *Montaža spremnika za prašinu*.

#### Zamjena četke

Preporučamo zamjenu četke nakon 6 do 12 mjeseci.

1. Uklonite četku.

#### Slika S

a Stisnite stezaljke.

b Uklonite poklopac četke.

c Uklonite četku.

d Uklonite ležaj četke.

2. Montirajte novu četku.

#### Slika T

a Natakните ležaj četke.

b Umetnite četku.

c Stavite poklopac četke i pritisnite dok čujno ne sjedne na mjesto.

#### Zamjena bočne četke

Preporučamo zamjenu bočne četke nakon 3 do 6 mjeseci.

#### Napomena

*Kako biste izbjegli oštećenje, nemojte odlagati robota na laserski senzor (LiDAR).*

1. Okrenite robota za čišćenje.

2. Uklonite bočnu četku.

#### Slika U

3. Montirajte novu bočnu četku.

#### Zamjena punjive baterije

Punjiva baterija je došla do kraja radnog vijeka kada robot za čišćenje nakon kratke sesije čišćenja ide do stanice na punjenje.

1. Isključivanje robota za čišćenje, vidi poglavlje *Isključivanje robota za čišćenje*.

2. Pošaljite robota za čišćenje korisničkoj službi. Pridržavajte se propisa za transport litij-ionskih baterija, vidi poglavlje *Transport*.

## Pomoć u slučaju smetnji

Smetnje često imaju jednostavne uzroke koje možete sami ukloniti uz pomoć pregleda u nastavku. Ako niste

sigurni ili ako smetnje nisu ovdje navedene, obratite se ovlaštenoj servisnoj službi.

| Greška  | Uzrok  | Rješenje  |
|---|--|---|
| <b>Punjiva baterija se ne puni</b>                          | Kontakti za punjenje su prljavi.   | 1. Obrišite kontakte za punjenje na stanici za punjenje i robotu za čišćenje suhom krpom.                                   |
|   | Temperatura okoline ispod 0 °C ili iznad 35 °C.  | 1. Robota za čišćenje ne čuvajte na temperaturama iznad 0 °C i ispod 35 °C.   |
| <b>Robot za čišćenje se ne vraća na stanicu za punjenje</b> | Punjiva baterija je prazna.  | 1. Postavite robota za čišćenje ručno na stanicu za punjenje i pustite da se potpuno napuni.                                |
|   | Robot za čišćenje je predaleko od stanice za punjenje.   | 1. Pomaknite robota za čišćenje bliže stanici za punjenje.<br>2. Postavite robota za čišćenje ručno na stanicu za punjenje. |
|   | Nema dovoljno prostora oko stanice za punjenje.  | 1. Provjerite ima li dovoljno prostora oko stanice za punjenje, vidi poglavlje <i>Postavite stanicu za punjenje</i> .       |
|   | Oko stanice za punjenje previše je prepreka.   | 1. Postavite stanicu za punjenje na otvorenije područje, vidi poglavlje <i>Postavite stanicu za punjenje</i> .              |
|   | Robot za čišćenje ponovno mapira svoju okolinu kada se pomakne na veću udaljenost.                                 | 1. Postavite robota za čišćenje ručno na stanicu za punjenje.   |
|   | Robot za čišćenje nije pokrenut sa stanice za punjenje. U tom slučaju vraća se samo na mjesto s kojeg je pokrenut. | 1. Postavite robota za čišćenje ručno na stanicu za punjenje.   |

| Greška   | Uzrok  | Rješenje  |   |
|--|--|---|---|
| <b>Robot za čišćenje proizvodi neuobičajene zvukove</b>                    | Strano tijelo je možda zapelo za četku, bočnu četku ili kotač.                         | <ol style="list-style-type: none"> <li>1. Isključite robota za čišćenje.</li> <li>2. Uklonite strano tijelo.</li> </ol>   |   |
| <b>Robot za čišćenje ne čisti učinkovito ili za sobom ostavlja prašinu</b> | Spremnik za prašinu je pun.  | 1. Ispraznite spremnik za prašinu, vidi poglavlje <i>Pražnjenje spremnika za prašinu</i> .  |   |
|  | Filtar je začepljen.   | 1. Očistite filtar, vidi poglavlje <i>Čišćenje filtra</i> .   |   |
|  | Strano tijelo zapelo je za četku   | <ol style="list-style-type: none"> <li>1. Očistite četku, vidi poglavlje <i>Čišćenje četke</i>.</li> <li>2. Očistite bočnu četku, vidi poglavlje <i>Čišćenje bočne četke</i>.</li> </ol>  |   |
| <b>Robot za čišćenje ne nastavlja čišćenje</b>                             | Robot za čišćenje je u načinu rada „Ne uznemiravaj“.                                   | 1. Provjerite da se robot za čišćenje ne nalazi u načinu „Ne uznemiravaj“.  |   |
|  | Robot za čišćenje puni se ručno ili je postavljen u stanicu za punjenje.               | 1. Pričekajte dok se robot za čišćenje potpuno ne napuni.   |   |
| <b>Robot za čišćenje se ne pokreće</b>                                     | Temperatura okoline je ispod 0 °C ili iznad 35 °C.                                     | 1. Robota za čišćenje ne čuvajte na temperaturama iznad 0 °C i ispod 35 °C.   |   |
|  | Stanje napunjenosti je prenisko.   | 1. Napunite robot za čišćenje.  |   |
|  | Laserski senzor udaljenosti (LiDAR) je blokiran.                                       | <ol style="list-style-type: none"> <li>1. Laserski senzor udaljenosti očistite suhom krpom.</li> <li>2. Uklonite prepreke koje blokiraju laserski senzor udaljenosti.</li> <li>3. Premjestite robota za čišćenje na drugo mjesto i pokrenite ga.</li> </ol> |   |
|  | Senzor sudara je prijavio ili preblizu virtualnom zidu.                                | <ol style="list-style-type: none"> <li>1. Uklonite strane predmete nježnim kućanjem po senzora sudara.</li> <li>2. Premjestite robota za čišćenje na drugo mjesto i pokrenite ga.</li> </ol>  |   |
|  | Senzori pada su prijavili.   | 1. Senzore pada očistite suhom krpom.   |   |
|  | Spremnik za prašinu odn. spremnik za prašinu nije ugrađen ili je pogrešno ugrađen.     | 1. Provjerite da je spremnik za vodu odn. spremnik za prašinu ugrađen i da je ispravno sjeo na mjesto, vidi poglavlje <i>Montaža spremnika za vodu odn. Montaža spremnika za prašinu</i> .  |   |
|  | Filtar nije ugrađen ili je pogrešno ugrađen.   | 1. Provjerite je li filtar ispravno ugrađen.  |   |
|  | Prijavi filtari.   | <ol style="list-style-type: none"> <li>1. Čišćenje filtra, vidi poglavlje <i>Čišćenje filtra</i>.</li> <li>2. Ako se pogreška nastavi, zamijenite filtari, vidi poglavlje <i>Zamjena filtra</i>.</li> </ol>   |   |
|  | Krpa za brisanje ili držač krpe za brisanje nije ugrađena ili je pogrešno ugrađena.    | 1. Provjerite jesu li krpa za brisanje i držač krpe za brisanje ispravno ugrađeni, vidi poglavlje <i>Montaža krpe za brisanje odn. Montaža držača krpe za brisanje</i> .  |   |
|  | Robot za čišćenje je zapeo ili zaglavio.   | 1. Uklonite prepreke.   |   |
|  | Robot za čišćenje ili jedan od njegovih kotača nije u kontaktu s tlom.                 | 1. Postavite robota za čišćenje na ravnu površinu.  |   |
|  | <b>Robot za čišćenje ne može se spojiti na WLAN / Robot za čišćenje je izvan mreže</b> | Robot za čišćenje nije spojen na mrežu ili nije u dometu WLAN signala.  | <ol style="list-style-type: none"> <li>1. Provjerite je li robot za čišćenje spojen na mrežu i unutar dometa WLAN signala.</li> <li>2. Provjerite je li lozinka za WLAN točna.</li> <li>3. Resetirajte WLAN i ponovno se povežite (WLAN mreže od 5 GHz nisu podržane).</li> </ol> |
|  |  | WLAN signal je preslab.   | 1. Provjerite je li robot za čišćenje u dometu WLAN signala.  |

## Zbrinjavanje



Ovaj uređaj sadrži punjive litij-ionske baterije. Uklanjanje i ispravno zbrinjavanje punjivih litij-ionskih baterija mora biti u skladu sa savezним i državnim propisima.



## Jamstvo

U svakoj zemlji vrijede jamstveni uvjeti koje je izdala nadležna organizacija za distribuciju. Moguće kvarove na Vašem uređaju popravljamo besplatno unutar jamstvenog roka ako je uzrok materijalna pogreška ili pogreška u proizvodnji. U slučaju koji podliježe jamstvu obratite se s potvrdom o plaćanju Vašem prodavaču ili sljedećoj ovlaštenoj lokaciji servisne službe. (vidi adresu na poleđini)

## Tehnički podaci

### Električni priključak

|  |     |         |
|--|-----|---------|
| Nazivna snaga  | W   | 36      |
| Nazivni napon punjive baterije   | V   | 14,4    |
| Tip kompleta baterija  |     | Li-ION  |
| Nazivni napon punjača  | V   | 100-240 |
| Nazivna struja punjača   | A   | 0,8     |
| Kapacitet punjive baterije   | mAh | 4800    |
| Nominalni kapacitet punjive baterije   | mAh | 5200    |
| Vrijeme rada s potpuno napunjenom punjivom baterijom u normalnom načinu rada | min | 120     |

|              |                                |
|--------------|--------------------------------|
| Bežične veze | Wi-Fi IEEE 802.11b/g/n 2,4 GHz |
|--------------|--------------------------------|

|             |     |             |
|-------------|-----|-------------|
| Frekvencija | MHz | 2400-2483,5 |
|-------------|-----|-------------|

|                           |     |     |
|---------------------------|-----|-----|
| Maks. snaga signala, WLAN | dBm | <20 |
|---------------------------|-----|-----|

### Podaci o snazi uređaja

|   |    |     |
|---|----|-----|
| Djelotvorna zapremnina spremnika za prašinu | ml | 330 |
|---|----|-----|

|                             |    |     |
|-----------------------------|----|-----|
| Zapremina spremnika za vodu | ml | 240 |
|-----------------------------|----|-----|

### Dimenzije i težine robota za čišćenje

|        |    |     |
|--------|----|-----|
| Težina | kg | 3,9 |
|--------|----|-----|

|                           |    |                |
|---------------------------|----|----------------|
| Duljina x širina x visina | mm | 350 x 350 x 97 |
|---------------------------|----|----------------|

### Dimenzije i težine stanice za punjenje

|        |    |     |
|--------|----|-----|
| Težina | kg | 0,4 |
|--------|----|-----|

|                           |    |                |
|---------------------------|----|----------------|
| Duljina x širina x visina | mm | 135 x 150 x 99 |
|---------------------------|----|----------------|

Pridržano pravo na tehničke izmjene.

## EU izjava o sukladnosti

| Uređaj | Izvedba | Frekvencijski pojas, MHz | Snaga, maks. EIRP, mW |
|--------|---------|--------------------------|-----------------------|
| RCV5   | WLAN    | 2400-2483,5              | 100                   |

Ovime Alfred Kärcher SE & Co. KG izjavljuje da radio-uređaj tip Robo Cleaner odgovara direktivi 2014/53/EU. Potpuni tekst EU izjave o sukladnosti možete pronaći na [www.kaercher.com/RCV5](http://www.kaercher.com/RCV5).

## Sadržaj

|                     |     |
|---------------------|-----|
| Opšte napomene      | 205 |
| Sigurnosne napomene | 205 |
| Namenska upotreba   | 206 |

|                          |     |
|--------------------------|-----|
| Zaštita životne sredine  | 207 |
| Pribor i rezervni delovi | 207 |
| Obim isporuke            | 207 |
| Opis uređaja             | 207 |
| Opis funkcionisanja      | 207 |
| Prvo puštanje u rad      | 208 |
| Puštanje u pogon         | 208 |
| Rad                      | 209 |
| Transport                | 211 |
| Skladištenje             | 211 |
| Nega i održavanje        | 211 |
| Pomoć u slučaju smetnji  | 212 |
| Odlaganje u otpad        | 214 |
| Garancija                | 214 |
| Tehnički podaci          | 214 |
| EU izjava o usklađenosti | 215 |

## Opšte napomene



Pre prve upotrebe, pročitajte originalna uputstva za upotrebu i priložene bezbednosne instrukcije. Postupajte u skladu sa tim.

Sačuvajte originalno uputstvo za rad za buduću upotrebu ili naredne vlasnike.

QR šifru® za pozivanje online uputstva za rad možete pronaći u:



### Zaštitni znak

QR kod® je registrovani zaštitni znak DENSO WAVE INCORPORATED.

## Sigurnosne napomene

### Stepeni opasnosti

#### ⚠ OPASNOST

- Napomena o neposrednoj opasnosti koja preti i koja može dovesti do teških telesnih povreda ili smrti.

#### ⚠ UPOZORENJE

- Napomena o mogućoj opasnoj situaciji, koja može dovesti do teških telesnih povreda ili smrti.

#### ⚠ OPREZ

- Napomena o mogućoj opasnoj situaciji, koja može dovesti do lakih telesnih povreda.

### PAŽNJA

- Napomena o mogućoj opasnoj situaciji, koja može dovesti do materijalnih oštećenja.

### Sigurnosne napomene za robot za čišćenje

Pored napomena u uputstvu za rad, moraju se poštovati i opšti sigurnosni propisi i propisi zakonodavca o sprečavanju nesreća.

Laserski radar uređaja odgovara standardu IEC 60825-1:2014 za laser klase 1 Bezbednost proizvoda i ne proizvodi lasersko zračenje opasno po ljudsko telo.

**⚠ OPASNOST** • Opasnost od gušenja. Folije za pakovanje držite dalje od dece. • Zabranjen je rad u područjima ugroženim eksplozijom. • Nemojte upravljati uređajem u prostorijama u kojima vazduh sadrži zapaljive gasove benzina, lož-ulje, razređivače za boju, rastvarače, petrolej ili špirituz (rizik od eksplozije). • Nemojte koristiti uređaj u prostorijama sa zapaljenom vatrom ili žarom u otvorenom kaminu bez nadzora. • Nemojte koristiti uređaj u prostorijama sa upaljenim svećama bez nadzora.

**⚠ UPOZORENJE** • Lica sa smanjenim fizičkim, senzoričkim ili psihičkim sposobnostima ili nedostatkom iskustva i znanja smeju da koriste uređaj samo uz pravilan nadzor ili ako su od strane lica odgovornog za njihovu bezbednost obučeni za bezbedno korišćenje uređaja i ako razumeju opasnosti koje iz toga proizilaze. • Deca koja imaju najmanje 8 godina smeju da koriste uređaj ako su od strane lica odgovornog za njihovu bezbednost obučeni za korišćenje uređaja ili uz pravilan nadzor i ako razumeju opasnosti koje iz toga proizilaze. • Nadgledajte decu kako biste obezbedili da se ne igraju uređajem. • Deca smeju da obavljaju radove na čišćenju i korisničkom održavanju samo pod nadzorom. • Uređaj sadrži električne komponente, nemojte čistiti uređaj pod mlazom vode. • Isključiti uređaj pre svih radova na nezi i održavanju i izvući strujni utikač. • Robot za čišćenje RCV 5 sme da se puni samo na uređaju za punjenje stacionarnog punjača sa kataloškim brojem dela 9.773-014.0.

**⚠ OPREZ** • Radove na servisiranju i radove na električnim komponentama sme da obavlja samo ovlašćena servisna služba. • Isključite uređaj pre svakog čišćenja / održavanja i izvucite mrežni utikač. • Opasnost od povredivanja za zahvatanjem slobodnih delova odecu, kose ili nakita pokretnim delovima uređaja. Odecu i nakit držite na udaljenosti od pokretnih delova mašine. Vežite dugu kosu. • Opasnost od povreda. Tokom rada ni u kom slučaju nemojte prstima ili alatom dodirivati rotirajuću valjkastu četku uređaja. • Obratite pažnju na opasnost od splitanja usled pomeranja robota za čišćenja. • Opasnost od nesreća i povreda. Prilikom transporta i skladištenja obratite pažnju na težinu uređaja, vidi poglavlje Tehnički podaci u uputstvu za rad. • Sigurnosni uređaji služe za vašu zaštitu. Nikada nemojte menjati ili zaobilaziti sigurnosne uređaje.

**PAŽNJA** • Za čišćenje nemojte koristiti abrazivna sredstva, sredstvo za čišćenje stakla ili višenamensko sredstvo za čišćenje. • Nemojte koristiti uređaj na temperaturama ispod 0 °C. • Uređaj koristite samo u unutrašnjim prostorijama. • Nemojte koristiti uređaj u prostorijama koje su obezbeđene alarmnim uređajem ili detektorom pokreta. • Zaštitite uređaj od ekstremnih vremenskih prilika, vlage i toplote. • Koristite uređaj samo na temperaturama od -0°C do +35 °C. • Oštećenje uređaja. Nemojte stajati na uređaju i ne stavljajte decu, predmete ili kućne ljubimce na njega. • Predmeti, npr. na stolovima ili malim komadima nameštaja, mogu da padnu usled udaranja uređaja. • Uređaj se može zaplesti o električne kablove koji vise, stolnjake, vrpce itd. i tako prevrnuti predmete. • Pre upotrebe uređaja, uklonite sve kablove sa poda kako da biste sprečili da

se povlače prilikom čišćenja. • Podignite sve lomljive ili labave predmete sa poda, npr. vaze, kako biste sprečili da uređaj naleti na njih i napravi štetu. • Nemojte koristiti uređaj u području iznad poda, na primer na sofi. • Blokirate sve oblasti u kojima postoji opasnost da se uređaj prevrne. Na primer, stepeništa ili galerije bez ograničenja. • Nemojte koristiti uređaj na podovima sa tečnostima ili lepljivim supstancama. • Nemojte koristiti uređaj za čišćenje tepiha sa visokim florom. • Oštećenje laserskog radara (LiDAR). Nemojte okretati uređaj naopačke (kućište laserskog radara (LiDAR) nikada ne bi trebalo da dodiruje tlo ili tvrde površine). • Nemojte nositi uređaj na poklopcu laserskog radara (LiDAR). • Pomoću uređaja nemojte prihvatati oštre ili veće predmete, npr. krhotine, šljunak ili delove igraćaka. • Nemojte prskati tečnost u uređaj i uverite se da je posuda za prašinu suva pre nego što je postavite. • Skladištite potpuno napunjen i isključen uređaj na hladnom i suvom mestu.

**Napomena** • Robot za čišćenje teško može da detektuje prašinu na crnim tepisima.

## Sigurnosne napomene za stacionarni punjač

**⚠ OPASNOST** • Uređaj priključite isključivo na naizmeničnu struju. Napon koji je naveden na natpisnoj pločici mora da odgovara naponu električne mreže. • Iz bezbednosnih razloga dodatno preporučujemo korišćenje uređaja isključivo preko automatske zaštitne sklopke (maks. 30 mA). • Strujni utikač i utičnicu nikada nemojte dodirivati vlažnim rukama.

**⚠ UPOZORENJE** • Uređaj priključite samo na električni priključak koji je izveden od strane obučenog stručnog električara u skladu sa IEC 60364-1.

• Proverite da li se napon električne mreže podudara sa naponom koji je naznačen na natpisnoj pločici punjača. • Uređaj sadrži električne komponente, nemojte čistiti uređaj pod mlazom vode. • Opasnost od kratkog spoja. Držite provodljive objekte (npr. odvijawe ili slično) dalje od kontakata za punjenje. • Opasnost od kratkog spoja. Čistite kontakte za punjenje stacionarnog punjača samo na suvo. • Uređaj puniti samo pomoću priloženog originalnog punjača ili punjača kojeg je odobrila kompanija KÄRCHER. • Pre svakog rada proverite da li ima oštećenja na mrežnom kablju. Nemojte koristiti oštećeni mrežni kabl. Ako je mrežni kabl oštećen, zamenite ga dozvoljenim kablom. Odgovarajuću zamenu možete dobiti preko kompanije KÄRCHER ili nekog od naših servisnih partnera. • Nemojte otvarati akumulatorsko pakovanje. Popravke sme da vrši samo stručno osoblje.

**PAŽNJA** • Stacionarni punjač u unutrašnjim prostorijama. • Nemojte postavljati stacionarni punjač blizu izvora toplote, npr. grejača. • Stacionarni punjač čuvate samo u zatvorenom prostoru, na hladnom, suvom mestu. • Robota za čišćenje puniti barem jednom mesečno da biste izbegli duboko pražnjenje baterije. • Stacionarni punjač isključite pre nege i održavanja.

## Namenska upotreba

Uređaj se sastoji od dve jedinice, stacionarnog punjača i robota za čišćenje sa pogonom na baterije.

• Uređaj je namenjen za potpuno automatsko čišćenje tekstilnih i tvrdih podnih obloga u zatvorenom prostoru. Može se koristiti na svim

uobičajenim podnim oblogama za autonomno, kontinuirano preventivno čišćenje.

- Ovaj uređaj je namenjen za privatnu upotrebu i nije predviđen za opterećenja u komercijalnoj upotrebi.

## Zaštita životne sredine



Ambalaža može da se reciklira. Nemojte bacati ambalažu u kućni otpad, već ih dostavite na reciklažu.

Stari uređaji sadrže dragocene materijale sa mogućnošću reciklaže, koji treba da se dostave na ponovnu preradu. Akumulatori i akumulatorska pakovanja sadrže materije koje ne smeju dospeti u životnu sredinu. Stare uređaje, akumulatore i akumulatorska pakovanja odložite u otpad preko odgovarajućih sistema za prikupljanje.

Obratite pažnju na preporuke zakonodavca prilikom rukovanja sa litijum-jonskim akumulatorima. Istrošena i neispravna akumulatorska pakovanja odložite u otpad skladu sa važećim propisima.

### Napomene o sastojcima (REACH)

Aktuelne informacije o sastojcima možete pronaći na: [www.kaercher.de/REACH](http://www.kaercher.de/REACH)

## Pribor i rezervni delovi

Koristite samo originalni pribor i originalne rezervne delove pošto oni garantuju bezbedan rad i rad bez smetnji na uređaju.

Informacije o priboru i rezervnim delovima možete pronaći na [www.kaercher.com](http://www.kaercher.com).

## Obim isporuke

Obim isporuke uređaja je prikazan na pakovanju. Prilikom otpakivanja proverite da li je sadržaj potpun. Ukoliko nedostaje pribor ili u slučaju štete nastale prilikom transporta obavestite vašeg distributera.

## Opis uređaja

### Slika A

- 1 Taster Reset
- 2 Poklopac gore
- 3 Laserski senzor (LiDAR)
- 4 Taster za uključivanje/isključivanje
- 5 Taster za vraćanje na stacionarni punjač
- 6 Krpa za brisanje
- 7 Četka
- 8 Odeljak za baterije
- 9 Točak
- 10 Senzor pada
- 11 Senzor sudara
- 12 Bočna četka
- 13 Ultrazvučni senzor
- 14 3D senzor sa kamerom
- 15 Kontakti za punjenje
- 16 Držač krpe za brisanje
- 17 Navlaka za četku
- 18 Posuda za prašinu

- 19 Rezervoar za vodu
- 20 Alatka za čišćenje
- 21 Stacionarni punjač
- 22 Strujni utikač

## Opis funkcionisanja

Uređaj se sastoji od stacionarnog punjača i robota za čišćenje na baterijski pogon.

Mobilni robot za čišćenje se snabdeva energijom iz ugrađene baterije. Sa jednim punjenjem baterije, robot za čišćenje može da čisti do 120 minuta. Ako se kapacitet baterije smanji, automatski se vraća na stacionarni punjač da bi se napunio.

Robot za čišćenje se kreće sistematski. Uz pomoć 3D laserskog senzora sa kamerom (LiDAR), robot za čišćenje skenira prostoriju i čisti je korak po korak. Izbegava prepreke koje imaju barem visinu LiDAR tornja.

Veštačka inteligencija pomaže robotu za čišćenje da bez problema izbegne složene prepreke kao što su kablovi ili cipele.

Zbog izračunavanja strategije inteligentne vožnje od strane veštačke inteligencije i naknadnog obilaženja prepreka, može proći nekoliko sekundi, u zavisnosti od situacije sa preprekama, dok robot ne nastavi sa redovnim kretanjem da bi očistio slobodnu površinu pravim trasama.

Ravna konstrukcija robota za čišćenje omogućava i čišćenje ispod nameštaja kao što su krevet, sofa i ormar.

Ultrazvučni senzor prepoznaje tepihe i izbegava ih tokom vlažnog ili kombinovanog čišćenja. Tokom svogog čišćenja, uređaj povećava usisnu snagu na tepisima (Autoboost).

Senzori pada, koji prepoznaju stepenice i uzvišenja, sprečavaju padove.

Senzori sudara prepoznaju i izbegavaju prepreke. Baterija robota za čišćenje se puni na stacionarnom punjaču.

Ako robot za čišćenje započne rad čišćenja sa stacionarnog punjača, vraća se na stacionarni punjač ako baterija nije napunjena.

Čim je završen proces punjenja, robot za čišćenje samostalno napušta stacionarni punjač i nastavlja sa radovima čišćenja. Kada robot za čišćenje završi sa čišćenjem, vraća se na stacionarni punjač radi punjenja.

### Prikaz statusa

| LED prikaz            | Status   |
|-----------------------|--|
| Svetli plavo          | Vozi autonomno   |
| Treperi plavo polako  | Autonomna vožnja pauzirana                                     |
| Treperi plavo brzo    | WLAN režim povezivanja   |
| Treperi zeleno polako | Robot za čišćenje se puni                                      |
| Svetli zeleno         | Robot za čišćenje je u potpunosti napunjen ili uspešno povezan |
| Treperi polako crveno | Baterija je suviše ispražnjena za pokretanje                   |
| Treperi brzo crveno   | Slučaj greške  |

## Funkcije

### Režim pripravnosti

Robot za čišćenje automatski prelazi u režim pripravnosti nakon 5 minuta neaktivnosti. Pritisnite bilo koji taster da biste ga aktivirali.

- Robot za čišćenje ne prelazi u režim pripravnosti kada je na stacionarnom punjaču.
- Robot za čišćenje se automatski isključuje ako je u režimu pripravnosti duže od 6 sati

### Režim greške

Ako robot za čišćenje naiđe na grešku tokom rada, prikaz će treperiti crveno i oglasice se zvučni signal. Za rešenje, pogledajte poglavlje *Pomoć u slučaju smetnji*.

Ako se u roku od 5 minuta ne preduzmu nikakvu mere, robot za čišćenje će se automatski prebaciti na režim pripravnosti.

### Režim "Ne uznemiravaj"

Režim "Ne uznemiravaj" je standardno podešen. U režimu "Ne uznemiravaj", robot za čišćenje ne nastavlja prekinuto čišćenje, ne obavlja nikakva planirana čišćenja i ne izdaje zvučna upozorenja.

Režim "Ne uznemiravaj" može biti deaktiviran u aplikaciji. Preuzimanje aplikacije je opisano u poglavlju *Povezivanje robota za čišćenje pomoću WLAN mreže i aplikacije*.

## Prvo puštanje u rad

### Postavite stacionarni punjač

#### **UPOZORENJE**

*Robot za čišćenje RCV 5 sme da se puni samo na uređaju za punjenje stacionarnog punjača sa katalogskim brojem dela 9.773-014.0.*

- Odaberite lokaciju tako da robot za čišćenje može lako da stigne do stacionarnog punjača.
  - Obezbedite rastojanje od najmanje 0,5 m levo i desno od stacionarnog punjača i rastojanje od najmanje 1,5 m ispred njega.
  - Mesto ne sme biti izloženo direktnoj sunčevoj svetlosti.
1. Postavite stacionarni punjač.  
**Slika B**
  2. Priključite kabl za napajanje u držač kabla sa strane stacionarnog punjača.  
**Slika C**
  3. Utaknite strujni utikač.

### Povezivanje robota za čišćenje sa stacionarnim punjačem

#### **Slika D**

1. Postavite robota za čišćenje na pod ispred stacionarnog punjača.
2. Pritisnite prekidač za uključivanje/isključivanje i držite ga pritisnutog 3 sekunde.  
Robot za čišćenje se uključuje.
3. Čim indikator zasvetli, ručno postavite robota za čišćenje na stacionarni punjač i uverite se da kontakti za punjenje imaju dobar kontakt.

Nakon prvog puštanja u rad, robot za čišćenje automatski odlazi na stacionarni punjač.

### Povezivanje robota za čišćenje pomoću WLAN mreže i aplikacije

Robot za čišćenje može da se kontroliše direktno preko tastera na uređaju ili preko aplikacije na mobilnom uređaju koji omogućava WLAN vezu. Kako biste mogli

da koristite sve dostupne funkcije, preporučuje se upravljanje robotom za čišćenje preko Kärcher Home Robots aplikacije.

Pre preuzimanja aplikacije uverite se da su ispunjeni sledeći uslovi:

- Mobilni uređaj je povezan sa internetom.
- Aktiviran je 2,4 GHz-WLAN na ruteru.
- Obezbeđena je dovoljna pokrivenost WLAN mrežom.

Kärcher Home Robots aplikaciju preuzmite iz Apple App Store® ili Google Play™ prodavnice aplikacija.



- Google Play™ i Android™ su marke ili registrovani zaštitni znaci kompanije Google Inc.
- Apple® i App Store® su marke ili registrovani zaštitni znaci kompanije Apple Inc.

Aplikacija Kärcher Home Robots omogućava sledeće glavne funkcije:

- Mapiranje prostorija i nekoliko spratova
- Podešavanje vremenskih rasporeda
- Definicija No-Go zona i virtuelnih zidova
- Napomene o greškama ili kvarovima i napretku čišćenja
- Podešavanje preferenci čišćenja (režimi usisavanja)
- Uspostavljanje zona čišćenja
- Aktivacija/deaktivacija režima "Ne uznemiravaj"
- Najčešća pitanja sa detaljnom pomoći za rešavanje problema
- Podaci za kontakt za KÄRCHER servisne centre

### Povežite robota za čišćenje preko aplikacije Kärcher Home Robots i WLAN-a:

1. Preuzmite KÄRCHER Home&Garden aplikaciju preko prodavnice aplikacija Apple App Store ili Google Play Store.
2. Otvorite aplikaciju Kärcher Home Robots.
3. Kreirajte nalog (ako još niste registrovani).
4. Dodajte željenog robota za čišćenje.
5. Sledite korake u uputstvu za aplikaciju.

## Puštanje u pogon

### Ugradnja posude za prašinu

Radi čišćenja na suvo, uklonite krpnu za brisanje i držač krpe za brisanje, pogledajte poglavlje *Uklanjanje držača krpe za brisanje*.

#### **Slika E**

1. Otvorite poklopac odozgo.
2. Gurnite posudu za prašinu na poziciju tako da se čujno uglati.
3. Zatvorite poklopac gore.



## Demontaža posude za prašinu

### Slika F

1. Otvorite poklopac odozgo.
2. Pritisnite stegu.
3. Izvadite posudu za prašinu.

## Ugradnja rezervoara za vodu

Rezervoar za vodu može zadržati manju količinu vode zbog kontrole kvaliteta. To je normalno.

### Slika G

1. Rezervoar za vodu horizontalno umetnite u robota za čišćenje, sve dok se čujno ne uklopi.

## Uklanjanje rezervoara za vodu

1. Pritisnite bilo koji taster.  
Robot za čišćenje se zaustavlja.
2. Uklonite rezervoar za vodu.

### Slika H

- a Pritisnite taster za zaključavanje nadole.
- b Rezervoar za vodu horizontalno izvucite iz robota za čišćenje.

## Umetanje krpe za brisanje

1. Umetnite krpu za brisanje u utor držača krpe za brisanje i učvrstite je na čičak traku.

### Slika I

## Uklanjanje krpe za brisanje

1. Pritisnite bilo koji taster.  
Robot za čišćenje se zaustavlja.
2. Povucite krpu za brisanje sa čičak trake na držaču krpe za brisanje.

### Slika J

## Ugradnja držača krpe za brisanje

1. Ugradite držač krpe za brisanje.

### Slika K

- a Pritisnite stezaljke.
- b Pritiskajte držač krpe za brisanje horizontalno u robota za čišćenje, sve dok se čujno ne uklopi.

## Uklanjanje držača krpe za brisanje

1. Pritisnite bilo koji taster.  
Robot za čišćenje se zaustavlja.
2. Uklonite držač krpe za brisanje.

### Slika L

- a Pritisnite stezaljke.
- b Skinite držač krpe za brisanje.

## Resetovanje WLAN veze

Ako se prebacite na novi ruter ili promenite lozinku za WLAN, moraćete da resetujete WLAN vezu robota za čišćenje.

### Napomena

*Podržane su samo 2,4 GHz WLAN mreže.*

1. Uključite robota za čišćenje, vidite poglavlje *Uključivanje robota za čišćenje*.
2. Pritiskajte taster za uključivanje/isključivanje i taster za vraćanje na stacionarni punjač istovremeno 7 sekundi dok ne čujete glasovnu informaciju: "Ponovno uspostavljanje WLAN veze i prelazak na režim konfiguracije mreže".
3. Povežite robota za čišćenje sa stacionarnim punjačem, pogledajte poglavlje *Povezivanje robota za čišćenje sa stacionarnim punjačem*.

## Ponovno uspostavljanje fabričkih podešavanja

- Držite pritisnutim taster Reset u trajanju od 3 sekunde.  
Izvršilo se ponovno uspostavljanje fabričkih podešavanja  
Instalirana je najnovija verzija firmvera.
- Držite pritisnutim taster Reset u trajanju od 10 sekundi.  
Izvršilo se ponovno uspostavljanje fabričkih podešavanja.  
Sve informacije o mrežnoj vezi, mapi, funkciji Ne uznemiravaj, kao i informacije o prilagođavanju i planirani zadaci su izbrisani.  
Usisna snaga je vraćena na standardnu vrednost.

## Podešavanje zona čišćenja

Robot za čišćenje čisti samo u izabranoj oblasti. Zone čišćenja se mogu podesiti samo pomoću aplikacije. Preuzimanje aplikacije je opisano u poglavlju *Povezivanje robota za čišćenje pomoću WLAN mreže i aplikacije*.

- Sledite korake u uputstvu za aplikaciju.

## Podešavanje virtuelnih zidova

Virtuelni zidovi i zabranjena područja sprečavaju robota za čišćenje da uđe u oblasti koje ne treba čistiti. Virtuelni zidovi se mogu podesiti samo pomoću aplikacije. Preuzimanje aplikacije je opisano u poglavlju *Povezivanje robota za čišćenje pomoću WLAN mreže i aplikacije*.

- Sledite korake u uputstvu za aplikaciju.

## Aktiviranje mapiranja

Robot za čišćenje se pokreće sa stacionarnog punjača i automatski ažurira svoju mapu nakon završetka nekog zadatka čišćenja i nakon punjenja.

Mapiranje se može podesiti samo pomoću aplikacije. Preuzimanje aplikacije je opisano u poglavlju *Povezivanje robota za čišćenje pomoću WLAN mreže i aplikacije*.

### Napomena

*Kako mapa ne bi bila izgubljena, sačekajte nekoliko sekundi nakon prvog mapiranja da mapa bude sačuvana.*

- Sledite korake u uputstvu za aplikaciju.

## Rad

### PAŽNJA

#### Oštećenja usled vlage

*Uklonite krpu za brisanje sa držačem krpe za brisanje pre punjenja i kada nije u upotrebi, pogledajte poglavlje Uklanjanje držača krpe za brisanje.*

*Uklonite rezervoar za vodu pre punjenja i kada nije u upotrebi, pogledajte poglavlje Uklanjanje rezervoara za vodu.*

*Zaštitiite tepihe virtuelnih zidovima, pogledajte poglavlje Podešavanje virtuelnih zidova.*

## Uključivanje robota za čišćenje

### Napomena

*Postavite robota za čišćenje direktno na stacionarni punjač ako ne može da se uključi zbog niskog nivoa napunjenosti, pogledajte poglavlje Prvo puštanje u rad.*

1. Držite pritisnut taster za uključivanje/isključivanje kada je robot za čišćenje u pripravnosti, a ne na stacionarnom punjaču.

Signalna lampica treperi oko 15 sekundi tokom pokretanja robota za čišćenje, a zatim svetli trajno. Robot za čišćenje se oglašava zvučnim signalom po završetku pokretanja.

2. Postavite robota za čišćenje direktno na stacionarni punjač.
3. Pritisnite taster za uključivanje/isključivanje. Tokom prvog pokretanja, robot za čišćenje počinje mapiranje. Kada se pokrene, robot za čišćenje počinje da čisti.

### Podešavanje režima čišćenja

Režimi čišćenja se mogu podesiti samo pomoću aplikacije. Preuzimanje aplikacije je opisano u poglavlju *Povezivanje robota za čišćenje pomoću WLAN mreže i aplikacije*.

Dostupni su sledeći režimi čišćenja:

- Suvo čišćenje
- Kombinovano čišćenje
- Mokro čišćenje

U režimima čišćenja može se podesiti snaga usisavanja i količina vode.

#### Snaga usisavanja:

- Tiho
- Standardna
- Srednja
- Turbo

#### Količina vode:

- Mala
- Srednja
- Velika

### Isključivanje robota za čišćenje

#### Napomena

*Robot za čišćenje ne može da se isključi kada je na stacionarnom punjaču.*

#### Napomena

*Pre dužih prekidra rada, u potpunosti napunite robota za čišćenje.*

## PAŽNJA

### Oštećenja usled vlage

*Uklonite krpu za brisanje sa držačem krpe za brisanje, pogledajte poglavlje Uklanjanje držača krpe za brisanje. Ispraznite rezervoar za vodu, pogledajte poglavlje Uklanjanje rezervoara za vodu.*

1. Držite pritisnut taster za uključivanje/isključivanje kada je robot za čišćenje u pripravnosti, a ne na stacionarnom punjaču. Robot za čišćenje se isključuje.

### Prekid čišćenja

1. Pritisnite bilo koji taster tokom čišćenja. Robot za čišćenje se zaustavlja.
2. Pritisnite taster za uključivanje/isključivanje. Čišćenje se nastavlja.
3. Pritisnite taster "Vraćanje na stacionarni punjač". Čišćenje se prekida i robot za čišćenje se vraća na stacionarni punjač.

### Pošaljite robota za čišćenje ručno na punjenje

1. Ako se robot za čišćenje pomera, pritisnite bilo koji taster. Robot za čišćenje se zaustavlja.
2. Pritisnite taster "Vraćanje na stacionarni punjač". Robot za čišćenje se vraća na stacionarni punjač.

Robot za čišćenje se automatski vraća na punjenje na stacionarni punjač kada završi zadatak čišćenja ili ako ima premalo energije tokom procesa čišćenja.

### Suvo brisanje

1. Po potrebi ispraznite posudu za prašinu, pogledajte poglavlje *Praženje posude za prašinu*.
2. Umetnite suhu krpu za brisanje u držač za brisanje u skladu sa poglavljem *Umetanje krpe za brisanje*.
3. Pritisnite taster za uključivanje/isključivanje. Robot za čišćenje pokreće čišćenje.

### Vlažno brisanje

#### Napomena

*Nakon praženja rezervoara za vodu, u crevima mogu ostati kapljice. Kapljice se mogu ukloniti ako se robot za čišćenje pokrene sa praznim rezervoarom za vodu.*

## PAŽNJA

### Oštećenja na rezervoaru za vodu zbog korozije i hemijskih supstanci

*Nemojte puniti rezervoar za vodu sa sredstvima za čišćenje ili dezinfekcionim sredstvima.*

*Nemojte sipati vruću vodu u rezervoar za vodu.*

*Nemojte uranjati rezervoar za vodu u vodu.*

*Posušite metalne delove rezervoara za vodu pre njegovog umetanja u uređaj.*

1. Pritisnite bilo koji taster. Robot za čišćenje se zaustavlja.
2. Uklonite rezervoar za vodu, pogledajte poglavlje *Uklanjanje rezervoara za vodu*.
3. Napunite vodu.

#### Slika M

a Otvorite poklopac rezervoara za vodu.

b Napunite rezervoar za vodu.

c Zatvorite poklopac rezervoara za vodu.

4. Umetnite rezervoar za vodu u poziciju, sve dok se čujno ne uklopi.

#### Slika G

5. Navlažite maramicu tekućom vodom i iscedite je da biste uklonili višak vode.

6. Ugradite držač krpe za brisanje, pogledajte poglavlje *Ugradnja držača krpe za brisanje*.

7. Umetnite krpu za brisanje, pogledajte poglavlje *Umetanje krpe za brisanje*.

8. Pritisnite taster za uključivanje/isključivanje. Robot za čišćenje pokreće čišćenje.

### Dopunjavanje vode

1. Pritisnite bilo koji taster. Robot za čišćenje se zaustavlja.
2. Uklonite rezervoar za vodu, pogledajte poglavlje *Uklanjanje rezervoara za vodu*.
3. Napunite vodu.

#### Slika M

a Otvorite poklopac rezervoara za vodu.

b Napunite rezervoar za vodu.

c Zatvorite poklopac rezervoara za vodu.

4. Rezervoar za vodu horizontalno umetnite u robota za čišćenje, sve dok se čujno ne uklopi.

#### Slika G

5. Pritisnite taster za uključivanje/isključivanje. Čišćenje se nastavlja.

### Praženje rezervoara za vodu

1. Pritisnite bilo koji taster. Robot za čišćenje se zaustavlja.
2. Uklonite rezervoar za vodu, pogledajte poglavlje *Uklanjanje rezervoara za vodu*.

3. Otvorite poklopac rezervoara za vodu.
4. Okrenite rezervoar za vodu i ispraznite vodu iz otvora.
- Slika O**
5. Rezervoar za vodu horizontalno umetnite u robota za čišćenje, sve dok se čujno ne uklopi.
- Slika G**
6. Pritisnite taster za uključivanje/isključivanje. Čišćenje se nastavlja.

### Pražnjenje posude za prašinu

1. Pritisnite bilo koji taster. Robot za čišćenje se zaustavlja.
2. Uklonite posudu za prašinu, pogledajte poglavlje *Demontaža posude za prašinu*.
3. Ispraznite posudu za prašinu.
- Slika N**
  - a Otvorite poklopac filtera.
  - b Skinite poklopac filtera.
  - c Ispraznite posudu za prašinu.
  - d Postavite poklopac filtera.
  - e Zatvorite poklopac filtera.
4. Ugradite posudu za prašinu, pogledajte poglavlje *Ugradnja posude za prašinu*.
5. Pritisnite taster za uključivanje/isključivanje. Čišćenje se nastavlja.

### Čišćenje krpe za brisanje

Krpa za brisanje se može očistiti tokom procesa čišćenja.

1. Pritisnite bilo koji taster. Robot za čišćenje se zaustavlja.
2. Uklonite krpu za brisanje, pogledajte poglavlje *Uklanjanje krpe za brisanje*.
3. Očistite krpu za brisanje.
4. Umetnite krpu za brisanje, pogledajte poglavlje *Umetanje krpe za brisanje*.
5. Pritisnite taster za uključivanje/isključivanje. Čišćenje se nastavlja.

## Transport

Uređaj transportujte, odnosno vratite po mogućnosti isključivo u originalnoj ambalaži. Ukoliko vam originalna ambalaža nije raspoloživa, obratite se našem servisu.

### Sigurnosne napomene za transport

Litijum-jonski akumulator podleže zahtevima zakona o opasnim robama.

Korisnik može neoštećenu i funkcionalnu bateriju prevoziti u javnom saobraćaju bez ikakvih dodatnih zahteva.

Prilikom otpreme od strane trećih lica (transportno preduzeće) potrebno je obratiti pažnju na posebne zahteve u vezi sa pakovanjem i označavanjem. Obratite pažnju na nacionalne propise.

## Skladištenje

### PAŽNJA

**Oštećenja na robotu za čišćenje zbog pogrešnog skladištenja**

*Nemojte skladištiti robota okrenutog naopačke. Kućiste laserskog radara (LiDAR) nikada ne bi trebalo da dođe u kontakt sa podom ili predmetima.*

*Ne odlazite predmete na robota za čišćenje.*

*Skladištite potpuno napunjenog i isključenog robota za čišćenje na hladnom i suvom mestu.*

### Napomena

*Kako biste izbegli potpuno pražnjenje baterije, ponovo u potpunosti napunite robota za čišćenje najkasnije posle 5 meseci.*

1. Očistite robota za čišćenje, pogledajte poglavlje *Čišćenje*.
2. Do kraja napunite robota za čišćenje, pogledajte poglavlje *Pošaljite robota za čišćenje ručno na punjenje*.
3. Isključite punjač na strujnoj utičnici i stanici.
4. Isključite robota za čišćenje, vidite poglavlje *Isključivanje robota za čišćenje*.
5. Uskladištite robota za čišćenje na hladnom i suvom mestu.

## Nega i održavanje

### Čišćenje

#### Čišćenje posuda za prašinu

1. Pritisnite bilo koji taster. Robot za čišćenje se zaustavlja.
2. Uklonite posudu za prašinu, pogledajte poglavlje *Demontaža posude za prašinu*.
3. Ispraznite posudu za prašinu, pogledajte poglavlje *Pražnjenje posude za prašinu*.

### PAŽNJA

#### Oštećenje elektronskih komponenti

*Izbegavajte vlažno čišćenje posude za prašinu.*

4. Očistite posudu za prašinu pomoću isporučenog alata za čišćenje.

#### Slika P

5. Zatvorite poklopac filtera.
6. Ugradite posudu za prašinu, pogledajte poglavlje *Ugradnja posude za prašinu*.
7. Pritisnite taster za uključivanje/isključivanje. Čišćenje se nastavlja.

#### Čišćenje rezervoara za vodu

1. Pritisnite bilo koji taster. Robot za čišćenje se zaustavlja.
2. Uklonite rezervoar za vodu, pogledajte poglavlje *Uklanjanje rezervoara za vodu*.
3. Okrenite rezervoar za vodu i ispraznite ga.
4. Očistite rezervoar za vodu.
5. Rezervoar za vodu horizontalno umetnite u robota za čišćenje, sve dok se čujno ne uklopi.
- Slika G**
6. Pritisnite taster za uključivanje/isključivanje. Čišćenje se nastavlja.

#### Čišćenje filtera

Preporučujemo redovno čišćenje filtera. Na taj način se sprečava njegovo začepljenje.

1. Pritisnite bilo koji taster. Robot za čišćenje se zaustavlja.
2. Uklonite posudu za prašinu, pogledajte poglavlje *Demontaža posude za prašinu*.
3. Demontirajte filter.
- Slika Q**
  - a Pritisnite stegu.
  - b Otvorite pokrov.
  - c Uklonite filter.
4. Filter očistite tekućom vodom ispuštenim alatom za čišćenje.
5. Ostavite da se filter potpuno osuši.
6. Ugradite filter.
- Slika R**
  - a Pritisnite filter na poziciju.
  - b Zatvorite poklopac posude za prašinu.

- Ugradite posudu za prašinu, pogledajte poglavlje *Ugradnja posude za prašinu*.
- Pritisnite taster za uključivanje/isključivanje. Čišćenje se nastavlja.

### Čišćenje četke

- Demontirajte četku.
 

**Slika S**

  - Pritisnite stezaljke.
  - Uklonite poklopac četke.
  - Uklonite četku.
  - Uklonite ležaj četke.
- Očistite četke i ležajeve četki pomoću isporučene alata za čišćenje.
- Ugradite četku.
 

**Slika T**

  - Postavite ležaj četke.
  - Postavite nove četke.
  - Stavite na poklopac četke i pritisnite nadole, sve dok se čujno ne uklopi.

### Čišćenje bočne četke

- Uklonite bočnu četku.
 

**Slika U**
- Očistite bočnu četku.
- Ugradite bočnu četku.

### Čišćenje senzora pada

Svakog meseca očistite senzore pada.

#### Slika V

- Senzore pada obrišite mekom krpom.

### Čišćenje 3D senzora

Prijavština i prašina na 3D senzoru mogu da ometaju prepoznavanje prepreka robota za čišćenje.

#### Slika W

- Obrišite 3D senzor mekom i čistom krpom.

### Zamena

#### Zamena filtera

Preporučujemo zamenu filtera nakon 3 do 6 meseci.

- Pritisnite bilo koji taster. Robot za čišćenje se zaustavlja.
- Uklonite posudu za prašinu, pogledajte poglavlje *Demontaža posude za prašinu*.
- Demontirajte filter.

#### Slika Q

- Pritisnite stegu.

- Otvorite pokrov.
  - Uklonite filter.
- Očistite filter pod tekućom vodom pomoću isporučene alata za čišćenje.
  - Ostavite da se filter potpuno osuši.
  - Ugradite filter.

#### Slika R

- Pritisnite filter na poziciju.
  - Zatvorite poklopac posude za prašinu.
- Ugradite posudu za prašinu, pogledajte poglavlje *Ugradnja posude za prašinu*.

### Zamena četke

Preporučujemo zamenu četke posle 6 do 12 meseci.

- Demontirajte četku.

#### Slika S

- Pritisnite stezaljke.
- Uklonite poklopac četke.
- Uklonite četku.
- Uklonite ležaj četke.

- Ugradite novu četku.

#### Slika T

- Postavite ležaj četke.
- Postavite nove četke.
- Stavite na poklopac četke i pritisnite nadole, sve dok se čujno ne uklopi.

### Zamena bočne četke

Preporučujemo zamenu bočne četke posle 3 do 6 meseci.

#### Napomena

*Da biste izbegli oštećenja, nemojte postaviti robota na laserski senzor (LiDAR).*

- Okrenite robota za čišćenje.
- Uklonite bočnu četku.

#### Slika U

- Ugradite novu bočnu četku.

### Zamena baterije

Baterija je dostigla kraj radnog veka ako se robot za čišćenje stalno nakon kratkog vremena čišćenja vraća na punjač radi punjenja.

- Isključite robota za čišćenje, vidi poglavlje *Isključivanje robota za čišćenje*.
- Pošaljite robota za čišćenje u servisnu službu. Pridržavajte se propisa za isporuku litijum-jonskih baterija, pogledajte poglavlje *Transport*.

## Pomoć u slučaju smetnji

Smetnje obično imaju jednostavne uzroke koje možete samostalno da otklonite uz pomoć sledećeg pregleda.

U slučaju da imate nedoumice ili smetnje koje nisu ovde navedene, obratite se ovlašćenoj servisnoj službi.

| Greška              | Uzrok  | Otklanjanje  |
|---------------------|--|--|
| Baterija se ne puni | Kontakti za punjenje zaprljani.                    | 1. Obrišite suvom krpom kontakte za punjenje kako na stacionarnom punjaču, tako i na robotu za čišćenje. |
|                     | Temperatura okoline je ispod 0 °C ili iznad 35 °C. | 1. Koristite robote za čišćenje na temperaturama iznad 0°C i ispod 35°C.                                 |

| Greška  | Uzrok   | Otklanjanje  |
|---|---|--|
| <b>Robot za čišćenje se ne vraća na stacionarni punjač</b>      | Baterija se ispraznila.   | 1. Ručno postavite robota za čišćenje na stacionarni punjač i ostavite ga da se potpuno napuni.  |
|   | Robot za čišćenje je predaleko od stacionarnog punjača.   | 1. Približite robota za čišćenje stacionarnom punjaču.<br>2. Ručno postavite robota za čišćenje na stacionarni punjač.                         |
|   | Premalo prostora oko stacionarnog punjača.  | 1. Uverite se da ima dovoljno prostora oko stacionarnog punjača, pogledajte poglavlje <i>Postavite stacionarni punjač</i> .                    |
|   | Ima previše prepreka oko stacionarnog punjača.  | 1. Postavite stacionarni punjač u otvorenije područje, pogledajte poglavlje <i>Postavite stacionarni punjač</i> .                              |
|   | Robot za čišćenje iznova formira svoje okruženje kada se premešta na veću razdaljinu.                               | 1. Ručno postavite robota za čišćenje na stacionarni punjač.   |
|   | Robot za čišćenje nije pokrenut sa stacionarnog punjača. U ovom slučaju, vraća se samo na mesto sa kog je pokrenut. | 1. Ručno postavite robota za čišćenje na stacionarni punjač.   |
| <b>Robot za čišćenje proizvodi neobične zvuke</b>               | Moguće je da se neko strano telo uplelo u četku, bočnu četku ili oko točka.   | 1. Isključite robota za čišćenje.<br>2. Po potrebi, uklonite strana tela.  |
| <b>Robot za čišćenje ne čisti efikasno ili ostavlja prašinu</b> | Posuda za prašinu je puna.  | 1. Ispraznite posudu za prašinu, pogledajte poglavlje <i>Pražnjenje posude za prašinu</i> .  |
|   | Filter je začepljen.  | 1. Očistite filter, pogledajte poglavlje <i>Čišćenje filtera</i>   |
|   | Strano telo se upetljalo u četku  | 1. Očistite četku, pogledajte poglavlje <i>Čišćenje četke</i> .<br>2. Očistite bočnu četku, pogledajte poglavlje <i>Čišćenje bočne četke</i> . |
| <b>Robot za čišćenje ne nastavlja čišćenje</b>                  | Robot za čišćenje je u režimu "Ne uznemiravaj".   | 1. Uverite se da robot za čišćenje nije u režimu "Ne uznemiravaj".   |
|   | Robot za čišćenje se puni ručno ili je smešten u stacionarni punjač.  | 1. Sačekajte da se robot za čišćenje potpuno napuni.   |

| Greška  | Uzrok   | Otklanjanje   |
|---|---|---|
| <b>Robot za čišćenje se ne pokreće</b>  | Temperatura okoline je ispod 0 °C ili iznad 35 °C.                                  | 1. Koristite robote za čišćenje na temperaturama iznad 0°C i ispod 35°C.  |
|   | Nivo napunjenosti je prenizak.  | 1. Napunite robot za čišćenje.  |
|   | Laserski senzor rastojanja (LiDAR) je blokiran.                                     | 1. Laserski senzor rastojanja očistite suvom krpom.<br>2. Uklonite prepreke koje blokiraju laserski senzor rastojanja.<br>3. Premestite robota za čišćenje na drugu lokaciju i pokrenite ga.  |
|   | Senzor sudara je prijav ili preblizu virtuelnom zidu.                               | 1. Uklonite strana tela pažljivom kuckanjem po senzoru sudara.<br>2. Premestite robota za čišćenje na drugu lokaciju i pokrenite ga.  |
|   | Senzori pada su zaprljani.  | 1. Senzore pada očistite suvom krpom.   |
|   | Rezervoar za vodu ili posuda za prašinu nije ugrađena ili nije pravilno ugrađena.   | 1. Uverite se da je rezervoar za vodu ili posuda za prašinu pravilno ugrađena i da se pravilno uklopila, pogledajte poglavlje <i>Ugradnja rezervoara za vodu ili Ugradnja posude za prašinu</i>                                       |
|   | Filter nije ugrađen ili neispravno ugrađen.   | 1. Uverite se da je filter ispravno ugrađen.  |
|   | Filter zaprljan.  | 1. Očistite filter, pogledajte poglavlje <i>Čišćenje filtera</i> .<br>2. Ako greška i dalje postoji, zamenite filter, pogledajte poglavlje <i>Zamena filtera</i> .  |
|   | Krpa za brisanje ili držač krpe za brisanje nije ugrađen ili nije pravilno ugrađen. | 1. Uverite se da su krpa za brisanje i držač krpe za brisanje ispravno ugrađeni, pogledajte poglavlje <i>Umetanje krpe za brisanje</i> ili <i>Ugradnja držača krpe za brisanje</i> .  |
|   | Robot za čišćenje je zarobljen ili zaglavljn.                                       | 1. Uklonite prepreke.   |
| Robot za čišćenje ili jedan od njegovih točkova nema kontakt sa tlom.                         | 1. Postavite robota za čišćenje na ravnu površinu.                                  |   |
| <b>Robot za čišćenje ne može da se poveže sa WLAN mrežom / Robot za čišćenje je van mreže</b> | Robot za čišćenje nije povezan sa mrežom ili nije u dometu WLAN signala.            | 1. Uverite se da je robot za čišćenje povezan sa mrežom i da se nalazi u dometu WLAN signala.<br>2. Uverite se da je WLAN lozinka tačna.<br>3. Uspostavite početne vrednosti i ponovo povežite WLAN (5 GHz WLAN mreža nije podržana). |
|   | WLAN signal je preslab.   | 1. Uverite se da je robot za čišćenje u dometu WLAN signala.  |

## Odlaganje u otpad



### UPOZORENJE

Ovaj uređaj uključuje litijum-jonske baterije. Uklanjanje i pravilno odlaganje litijum-jonskih baterija mora da se sprovede u skladu sa propisima u zemlji.



## Garancija

U svakoj zemlji važe uslovi garancije koje je izdala naša nadležna distributivna organizacija. Bilo kakve smetnje na uređaju otklanjamo besplatno u garantnom roku, ukoliko je uzrok smetnje greška u materijalu ili proizvodnji. U slučaju koji podleže garanciji obratite se sa računom vašem distributeru ili narednoj ovlašćenoj lokaciji servisne službe. (Adresu vidi na poledini)

## Tehnički podaci

### Električni priključak

|   |     |         |
|---|-----|---------|
| Nominalna snaga                                   | W   | 36      |
| Nominalni napon akumulatora                       | V   | 14,4    |
| Tip akumulatorskog pakovanja                      |     | Li-ION  |
| Nominalni napon punjača                           | V   | 100-240 |
| Nominalna jačina struje na punjaču                | A   | 0,8     |
| Kapacitet akumulatora                             | mAh | 4800    |
| Nominalni kapacitet baterije                      | mAh | 5200    |
| Vreme rada pri punom akumulatoru u normalnom radu | min | 120     |

|  |                        |                |
|--|------------------------|----------------|
| Bežične veze                                   | Wi-Fi IEEE 802.11b/g/n | 2,4 GHz        |
| Frekvencija                                    | MHz                    | 2400-2483.5    |
| Maks. jačina signala, WLAN                     | dBm                    | <20            |
| <b>Podaci o snazi uređaja</b>                  |                        |                |
| Efektivna zapremina posude za prašinu          | ml                     | 330            |
| Zapremina rezervoara za vodu                   | ml                     | 240            |
| <b>Dimenzije i težine robota za čišćenje</b>   |                        |                |
| Težina   | kg                     | 3,9            |
| Dužina x širina x visina                       | mm                     | 350 x 350 x 97 |
| <b>Dimenzije i težine stacionarnog punjača</b> |                        |                |
| Težina   | kg                     | 0,4            |
| Dužina x širina x visina                       | mm                     | 135 x 150 x 99 |

Zadržano pravo na tehničke promene.

## EU izjava o usklađenosti

| Uređaj | Konstruktija | Frekventni opseg, MHz | Maks. snaga EIRP, mW |
|--------|--------------|-----------------------|----------------------|
| RCV5   | WLAN         | 2400-2483.5           | 100                  |

Ovim kompanija Alfred Kärcher SE & Co. KG, izjavljuje da je tip radio-talasnog uređaja Robo Cleaner u skladu sa direktivom 2014/53/EU. Puni tekst EU izjave o usklađenosti možete pronaći na [www.kaercher.com/RCV5](http://www.kaercher.com/RCV5).

## Съдържание

|  |     |
|--|-----|
| Общи указания.....                       | 215 |
| Указания за безопасност.....             | 215 |
| Употреба по предназначение.....          | 217 |
| Защита на околната среда.....            | 217 |
| Аксесоари и резервни части.....          | 217 |
| Обхват на доставка.....                  | 217 |
| Описание на уреда.....                   | 217 |
| Описание на функционирането.....         | 217 |
| Първоначално пускане в експлоатация..... | 218 |
| Пускане в експлоатация.....              | 219 |
| Експлоатация.....                        | 220 |
| Транспортиране.....                      | 221 |
| Съхранение.....                          | 221 |
| Грижа и поддръжка.....                   | 222 |
| Помощ при повреди.....                   | 223 |
| Изхвърляне.....                          | 225 |
| Гаранция.....                            | 225 |
| Технически данни.....                    | 225 |
| Декларация за съответствие на ЕС.....    | 225 |

## Общи указания



Преди първото използване на уреда прочетете тази оригинална инструкция и приложените указания за безопасност. Прочетете и съответно запазете оригиналната инструкция за последващо използване или за следващия собственик.

QR код® за достъп до онлайн ръководството за експлоатация ще намерите на:



Търговска марка

QR код® е регистрирана търговска марка на DENSO WAVE INCORPORATED (ДЕНСО УЕЙВ ИНКОРПОРЕЙТЕД).

## Указания за безопасност

### Степени на опасност

#### ⚠ ОПАСНОСТ

- Указание за непосредствена опасност, която може да доведе до тежки телесни повреди или до смърт.

#### ⚠ ПРЕДУПРЕЖДЕНИЕ

- Указание за възможна опасна ситуация, която може да доведе до тежки телесни повреди или до смърт.

#### ⚠ ПРЕДПАЗЛИВОСТ

- Указание за възможна опасна ситуация, която може да доведе до леки телесни повреди.

## ВНИМАНИЕ

- Указание за възможна опасна ситуация, която може да доведе до материални щети.

## Указания за безопасност на почистващ робот

Освен указанията, дадени в ръководството за експлоатация, трябва да се спазват общовалидните правила за безопасност и предотвратяване на злополуки, определени от законодателя.

Лазерният радар на уреда съответства на стандарта IEC 60825-1:2014 за лазери от клас 1 Безопасност на продукта и не генерира лазерно лъчение, опасно за човешкото тяло.

#### ⚠ ОПАСНОСТ • Опасност от задушаване.

Дръжте опаковъчното фолио далече от обсега на деца. • Забранена е експлоатация в зони, в които има опасност от експлозии. • Не работете с уреда в помещения, където въздухът съдържа запалими газове от бензин, мазут, разреждители за боя, разтворители, нефт или спирт (риск от експлозия). • Не използвайте уреда в помещения с горещ огън или жарава в откритата камина без надзор. • Не работете с уреда в помещения с горящи свещи без надзор.

⚠ ПРЕДУПРЕЖДЕНИЕ • Лица с намалени физически, психически или умствени възможности, или които нямат опит и познания, могат да използват уреда само под правилен надзор или ако са били инструктирани от отговарящо за тяхната безопасност лице

относно безопасната употреба на уреда и ако са разбрали произтичащите от употребата на уреда опасности. ● Уредът може да се използва от деца на минимална възраст над 8 години, ако са получили инструкции за използването на уреда от отговорно за тяхната безопасност лице или ако се намират под правилен надзор, и ако разбират произтичащите от употребата на уреда опасности. ● Децата трябва да бъдат под надзор, за да се гарантира, че не си играят с уреда. ● Децата могат да извършват почистване и експлоатационна поддръжка само под надзор. ● Уредът съдържа електрически компоненти, не почиствайте уреда под течаща вода. ● Преди всякакви работи по грижа и поддръжка изключвайте уреда и издържайте мрежовия щепсел. ● Роботът за почистване RCV 5 може да се зарежда само на зарядна станция с каталожен номер 9.773-014.0.

**⚠ ПРЕДПАЗЛИВОСТ** ● Възлагайте извършването на ремонти и работи по електрически елементи само на оторизирания сервиз. ● Преди всяко почистване/всяка поддръжка изключвайте уреда и изваждайте щепсела. ● Опасност от наранявания при захващане на свободното облекло, косите или накити от движещи се части на уреда. Дръжте обектото и накитите далеч от движещи се части на машината. Връзвайте дългите коси назад. ● Опасност от нараняване. Не докосвайте въртящия се валък с четки на уреда с пръсти или инструменти по време на работа. ● Обърнете внимание на риска от спъване поради движещите се почистващ робот. ● Опасност от злополука и наранявания. При транспортиране и съхранение взематите под внимание теглото на уреда, вж. глава Технически данни от ръководството за експлоатация. ● Предпазните устройства служат за Вашата защита. Никога не променяйте или пренебрегвайте предпазни устройства.

**ВНИМАНИЕ** ● За почистването не използвайте абразивни препарати, препарати за почистване на стъкло или универсални почистващи препарати. ● Не работете с уреда при температури под 0 °C. ● Използвайте уреда само във вътрешни помещения. ● Не работете с уреда в помещения, които са закрепени с алармена система или детектор за движение. ● Пазете уреда от екстремни климатични влияния, влага и силна топлина. ● Работете с уреда само при температури в диапазона от -0°C до +35°C. ● Повреда на уреда. Не заставайте върху уреда и не поставяйте деца, предмети или домашни любимци върху него. ● Предмети, намиращи се напр. върху маси или дребни мебели, могат да паднат при сблъсък, когато уреда се блъсне. ● Устройството може да се закли на висящи електрически кабели, покривки, шнулове и т.н. и по този начин да събори предмети. ● Повдигнете всички кабели от пода, преди да използвате уреда, за да предотвратите закътането му при почистване. ● Повдигнете всички разрушими или свободно стоящи предмети от пода, като вази, за да предотвратите сблъсък с уреда и причиняване на щети. ● Не използвайте уреда в зона, която е над пода, като например върху диван. ● Преградете всички области, където

съществува опасност от падане на уреда. Например, стълбища или галерии без ограничение. ● Не използвайте уреда на подове с течности или лепкави вещества. ● Никога не използвайте уреда за почистване на килими с висок влас. ● Повреда на лазерния радар (LiDAR). Не обръщайте уреда обратно (корпусът на лазерния радар (LiDAR) никога не трябва да докосва земята или твърди повърхности). ● Не носете уреда за капака на лазерния радар (LiDAR). ● Не засмуквайте с уреда остри или по-големи предмети, като напр. отчупени парчета, чакъл или части от играчки. ● Не пръскайте течности в уреда и се уверете, че контейнерът за прах е сух, преди да го поставите. ● Съхранявайте уреда в напълно заредено и изключено състояние, на хладно и сухо място.

**Указание** ● Почистващият робот може да разпознае трудно прах по черни килими.

### **Указания за безопасност зарядна станция**

**⚠ ОПАСНОСТ** ● Свързвайте уреда само към променлив ток. Посоченото на типова табелка напрежение трябва да съпада с напрежението на източника на ток. ● Поради съображения, свързани с безопасността, ние препоръчваме по принцип уредът да се използва само през предпазен прекъсвач против утечен ток (максимално 30 mA). ● Никога не докосвайте с мокри ръце мрежовия щепсел и контакта.

**⚠ ПРЕДУПРЕЖДЕНИЕ** ● Свързвайте уреда само към електрически извод, който е бил изпълнен от електротехник в съответствие с IEC 60364-1. ● Проверете съответствието на мрежовото напрежение с посоченото върху типова табелка на зарядното устройство напрежение. ● Уредът съдържа електрически компоненти, не почиствайте уреда под течаща вода. ● Опасност от късо съединение. Дръжте проводимите предмети (като отвертки или други подобни) далеч от контактите за зареждане. ● Опасност от късо съединение. Извършвайте само сухо почистване на контактите за зареждане на зарядната станция. ● Зареждайте уреда само с приложеното оригинално зарядно устройство или с одобрено от KÄRCHER зарядно устройство. ● Преди всяка употреба проверявайте мрежовия храняващ кабел за повреди. Не използвайте повреден мрежов храняващ кабел. При повреди сменете мрежовия храняващ кабел с одобрен резервен такъв. Подходящ резервен мрежов храняващ кабел ще получите от KÄRCHER или от един от нашите сервизни партньори. ● Не отваряйте акумулиращата батерия. Възлагайте извършването на ремонти само на специализиран персонал.

**ВНИМАНИЕ** ● Използвайте зарядната станция само на закрито. ● Не инсталирайте зарядната станция в близост до източници на топлина, като напр. нагредатели. ● Съхранявайте зарядната станция само на закрито, на хладно и сухо място. ● Зареждайте почистващия робот поне веднъж месечно, за да избегнете дълбокото разреждане на батерията.



- Изключвайте зарядната станция преди всякакви работи по поддръжка и техническо обслужване.

## Употреба по предназначение

Устройството се състои от два модула, зарядна станция и почистващ робот, захранван с батерии.

- Устройството е предназначено за напълно автоматично почистване на текстилни и твърди подови покрития на закрито. Може да се използва на всички общи подови покрития за автономно, непрекъснато почистване.
- Този уред е разработен за частна употреба и не е предвиден за натоварванията при промишлената употреба.

## Защита на околната среда



Опаковъчните материали подлежат на рециклиране. Моля, не изхвърляйте опаковките заедно с битовите отпадъци, а ги

предавайте за оползотворяване.

Старите уреди съдържат ценни материали, подлежащи на рециклиране, които могат да бъдат използвани повторно. Акумулаторите и акумулиращите батерии съдържат вещества, които не трябва да попадат в околната среда. Моля, изхвърляйте стари уреди, акумулатори и акумулиращи батерии при ползване на подходящи системи за събиране.

Спазвайте препоръките на законодателя при боравене с литиево-йонни акумулиращи батерии. Изхвърляйте изразходваните и дефектните акумулиращи батерии в съответствие с валидните предписания.

### Указания за съставни вещества (REACH)

Актуална информация за съставките ще намерите на интернет страница: [www.kaercher.de/REACH](http://www.kaercher.de/REACH)

## Акcesoари и резервни части

Използвайте само оригинални акcesoари и оригинални резервни части, по този начин осигурявате безопасната и безпроблемна експлоатация на уреда.

Информация относно акcesoари и резервни части ще намерите тук: [www.kaercher.com](http://www.kaercher.com).

## Обхват на доставка

Обхватът на доставката на уреда е изобразен върху опаковката. При разопаковане проверете съдържането за цялост. При липсващи акcesoари или при транспортни щети, моля, обърнете се към Вашия дистрибутор.

## Описание на уреда

### Фигура А

- 1 Превключвател за нулиране
- 2 Горен капак
- 3 Лазерен сензор (LiDAR)
- 4 Бутон Вкл./Изкл.
- 5 Бутон "Обратно към зарядната станция"
- 6 Кърпа за почистване
- 7 Четка
- 8 Отделение за акумулиращата батерия

- 9 Гума
- 10 Сензор за падане
- 11 Сензор за сблъсък
- 12 Странична четка
- 13 Ултразвуков сензор
- 14 3D сензор с камера
- 15 Контакти за зареждане
- 16 Държач за кърпа за почистване
- 17 Капак на четката
- 18 Контейнер за прах
- 19 Резервоар за вода
- 20 Инструмент за почистване
- 21 Станция за зареждане
- 22 Щепсел на захранването

## Описание на функционирането

Устройството се състои от зарядна станция и почистващ робот, захранван с батерии. Мобилният почистващ робот получава своята енергия от вградена акумулираща батерия. С едно зареждане на акумулиращата батерия почистващият робот може да почиства до 120 минути. Ако зареждането на батерията намалее, той автоматично се връща в зарядната станция, за да се презареди.

Почистващият робот се движи систематично. С помощта на 3D лазерния сензор с камера (LiDAR) той сканира помещението и го почиства поетапно. Избягва препятствия с височина минимум височината на LiDAR кулата.

Изкуственият интелект помага на почистващия робот да избегне сложни препятствия, като кабели или обувки, без проблеми.

Поради изчисляването на интелигентната стратегия на движение от изкуствения интелект и последващото заобикаляне на препятствието след среща с препятствие може да отнеме няколко секунди, докато роботът възстанови регулярното си движение, за да почисти свободната площ, движейки се в прави линии.

Плоската конструкция на почистващия робот дава възможност да се почиства и под мебели, като легла, дивани и шкаfoве.

Ултразвуковият сензор разпознава килими и ги избягва по време на мокро почистване или комбинирано почистване. При чисто сухо почистване устройството повишава смукателната си мощност върху килими (Autoboost).

Сензори за падане, които откриват стълби и стъпала, предотвратяват падания.

Сензорите за сблъсък откриват препятствия и ги избягват.

Акумулиращата батерия на почистващия робот се зарежда в станцията за зареждане.

Ако почистващият робот стартира работата за почистване от зарядната станция, той се връща в зарядната станция, ако батерията му се изтощи. След като процесът на зареждане приключи, роботът автоматично напуска станцията и продължава работата по почистването. Когато

почистващият робот е приключил работите по почистването, също се връща на почистващата станция за зареждане.

### Индикатор за статус

| Светодиодна индикация            | Статус   |
|----------------------------------|--|
| Свети в синьо                    | Движи се автономно                                       |
| Мига в синьо бавно               | Автономното движение е в пауза                           |
| Мига в синьо бързо               | Режим на Wi-Fi връзка                                    |
| Мига в зелено бавно              | Почистващият робот се зарежда                            |
| Свети в зелено                   | Почистващият робот е напълно зареден или успешно свързан |
| Мига бавно в червено             | Батерията е твърде изтощена, за да стартира              |
| Светодиодът мига бързо в червено | Грешка   |

### Функции

#### Спящ режим

Почистващият робот превключва автоматично в спящ режим след 5 минути на неактивност.

Натиснете произволен бутон, за да го събудите.

- Почистващият робот не влиза в спящ режим, когато е на зарядната станция.
- Почистващият робот се изключва автоматично, ако е в спящ режим за повече от 6 часа

#### Режим на грешка

Ако по време на работа на почистващия робот възникне грешка, индикаторът мига в червено и прозвучава акустичен сигнал.

За решение вижте глава *Помощ при повреди*.

Ако не се предприемат действия в рамките на 5 минути, почистващият робот автоматично преминава в спящ режим.

#### Режим "Не безпокойте"

Режимът "Не безпокойте" е зададен по подразбиране. В режим "Не безпокойте" почистващият робот не възобновява прекратено почистване, не извършва никакви планирани почиствания и не издава акустични предупреждения.

Режимът "Не безпокойте" може да бъде деактивиран в приложението. Изтеглянето на приложението е описано в глава *Свързване на почистващия робот с Wi-Fi и приложение*.

## Първоначално пускане в експлоатация

### Инсталиране на станцията за зареждане

#### **⚠ ПРЕДУПРЕЖДЕНИЕ**

*Роботът за почистване RCV 5 може да се зарежда само на зарядна станция с каталожен номер 9.773-014.0.*

- Изберете местоположението, за да може почистващият робот лесно да стигне до зарядната станция.
- Осигурете разстояние от най-малко 0,5 м наляво и отдясно на зарядната станция и разстояние най-малко 1,5 м пред зарядната станция.

- Мястото на инсталиране не трябва да бъде изложено на пряка слънчева светлина.

1. Настройте зарядната станция.

#### Фигура В

2. Включете захранващия кабел в кабелния приемник от страни на зарядната станция.

#### Фигура С

3. Включете щепсела.

### Свързване на почистващия робот към зарядната станция

#### Фигура D

1. Поставете почистващия робот на пода пред зарядната станция.

2. Задръжте натиснат прекъсвача за вкл./изкл. за 3 секунди.

Почистващият робот се включва.

3. Веднага след като индикаторът светне, поставете ръчно почистващия робот върху зарядната станция и се уверете, че зарядните контакти имат добър контакт.

След първоначално пускане в експлоатация почистващият робот автоматично се придвижва към зарядната станция.

### Свързване на почистващия робот с Wi-Fi и приложение

Почистващият робот може да се управлява директно чрез бутони на самия уред или чрез приложението чрез мобилно устройство, активирано чрез WLAN. За да можете да използвате всички налични функции, се препоръчва да управлявате почистващия робот чрез приложението Kärcher Home Robots.

Преди да изтеглите приложението, уверете се, че:

- Мобилното устройство е свързано към интернет.
- Активирана е Wi-Fi връзка с 2,4 GHz на рутера.
- Гарантирано е достатъчно Wi-Fi покритие.

Изтеглете приложението Home Robots на Kärcher от Apple App Store® или от Google Play™.



- Google Play™ и Android™ са марки или регистрирани търговски марки на Google Inc.
- Apple® и App Store® са марки или регистрирани търговски марки на Apple Inc.

Приложението Home Robots на Kärcher предлага следните основни функции, наред с други:

- Картографиране на стаи и няколко етаж
- Настройка на графици
- Определение на забранените (No-Go) зони и виртуалните стени
- Указания относно грешките или неизправностите и напредъка по почистването

- Настройка на предпочитанията за почистване (режими на прахосмукиране)
- Създаване на зони за почистване
- Активиране / деактивиране на режима "Не безпокойте"
- FAQ с подробна помощна информация за повреди
- Данни за контакт за сервизните центрове на KÄRCHER

### Свързване на почистващия робот с приложението на Kärcher Home Robots и WLAN:

1. Изтеглете приложението на KÄRCHER Home&Garden от Apple App Store или от Google Play Store.
2. Отворете приложението "Home Robots" на Kärcher.
3. Създайте акаунт (ако все още нямате регистрация).
4. Добавете желаните почистващи роботи.
5. Следвайте инструкциите стъпка по стъпка на приложението.

## Пускане в експлоатация

### Инсталиране на контейнери за прах

За сухо почистване извадете кърпата за почистване държача на кърпата за почистване вижте глава *Изваждане на държача на кърпата за почистване*.

#### Фигура Е

1. Отворете капака в горната част.
2. Натиснете контейнера за прах в позицията, докато се фиксира и се чуе ясно щракване.
3. Затворете капака в горната част.

### Демонтиране на контейнера за прах

#### Фигура F

1. Отворете капака в горната част.
2. Натиснете скобата.
3. Извадете контейнера за прах.

### Инсталиране на резервоара за вода

Контейнерът за прах може да съдържа малко количество остатъчна вода поради контрол на качеството. Това е нормално.

#### Фигура G

1. Плъзнете резервоара за вода хоризонтално в почистващия робот, докато се фиксира с щракване.

### Изваждане на резервоара за вода

1. Натиснете произволен бутон. Почистващият робот спира.
2. Извадете резервоара за вода.

#### Фигура H

- a Натиснете заключващия бутон надолу.
- b Издърпайте резервоара за вода хоризонтално от почистващия робот.

### Инсталиране на кърпа за почистване

1. Вкарайте кърпата за почистване в улея на държача на кърпата за избърсване и я фиксирайте към закрепването със самозалепваща лента.

#### Фигура I

### Демонтиране на кърпа за почистване

1. Натиснете произволен бутон. Почистващият робот спира.

2. Издърпайте кърпата за почистване от затварянето със самозалепваща лента на държача.

#### Фигура J

### Инсталиране на държача на кърпата за почистване

1. Инсталиране на държача за кърпата за почистване.

#### Фигура K

- a Стегнете клемите.
- b Плъзнете държача за кърпата за почистване хоризонтално в почистващия робот, докато се фиксира и се чуе ясно щракване.

### Изваждане на държача на кърпата за почистване

1. Натиснете произволен бутон. Почистващият робот спира.
2. Извадете държача за кърпата за почистване.

#### Фигура L

- a Стегнете клемите.
- b Свалете държача за кърпата за почистване.

### Нулиране на Wi-Fi връзката

Ако смените рутера или промените паролата си за Wi-Fi достъп, ще трябва да рестартирате Wi-Fi връзката на почистващия робот.

#### Указание

*Поддържат се само 2,4 GHz Wi-Fi мрежи.*

1. Включване на почистващия робот, вижте глава *Включване на почистващия робот*.
2. Натиснете бутона за захранване и бутона "Назад към зарядната станция" едновременно за 7 секунди, докато прозвучи глас: "Рестартиране на Wi-Fi връзката и въвеждане на режим на мрежова конфигурация".
3. Свържете почистващия робот към зарядната станция, вижте глава *Свързване на почистващи работи към зарядната станция*.

### Възстановяване на фабричните настройки

- Натиснете и задръжте бутона Reset за 3 секунди. Фабричните настройки са възстановени. Заредена е най-новата версия на фирмуера.
- Натиснете и задръжте бутона Reset за 10 секунди. Фабричните настройки са възстановени. Изтрива се цялата информация за мрежовата връзка, картите, планираните задачи и информацията за функцията „Не безпокойте“, както и информацията за персонализиране. Смукателната мощност се нулира до стойността по подразбиране.

### Настройване на зони за почистване

Почистващият робот почиства само в рамките на избраната зона.

Зоните за почистване могат да се настройват само с приложението. Изтеглянето на приложението е описано в глава *Свързване на почистващия робот с Wi-Fi и приложение*.

- Следвайте инструкциите стъпка по стъпка на приложението.

## Настройване на виртуални стени

Виртуалните стени и зоните с ограничен достъп възпрепятстват влизането на почистващия робот в зони, които не трябва да се почистват.

Виртуалните стени могат да се настройват само с приложението. Изтеглянето на приложението е описано в глава *Свързване на почистващия робот с Wi-Fi и приложение*.

- Следвайте инструкциите стъпка по стъпка на приложението.

## Разрешаване на съпоставяне

Почистващият робот започва от зарядната станция и автоматично актуализира картата си след завършване на задача за почистване и след зареждане.

Съпоставянето може да се настрои само с приложението. Изтеглянето на приложението е описано в глава *Свързване на почистващия робот с Wi-Fi и приложение*.

### Указание

За да не се загуби картата, изчакайте няколко секунди след първото съпоставяне, докато картата се запамети.

- Следвайте инструкциите стъпка по стъпка на приложението.

## Експлоатация

### ВНИМАНИЕ

#### Повреди вследствие на влагата

Извадете кърпата за почистване заедно с държача преди зареждане и когато не се използва, вижте глава *Изваждане на държача на кърпата за почистване*.

Извадете резервоара за вода преди зареждане и когато не се използва, вижте глава *Изваждане на резервоара за вода*.

Защита виртуалните стени чрез клими, вижте глава *Настройване на виртуални стени*.

## Включване на почистващия робот

### Указание

Поставете почистващия робот директно върху зарядната станция, ако не може да бъде включен поради състояние на слабо зареждане, вижте глава *Първоначално пускане в експлоатация*.

1. Натиснете и задръжте бутона за захранване, когато почистващият робот е в режим на готовност и не се намира на зарядната станция. Сигналната лампа мига припл. 15 сек. по време на стартирането на почистващия робот и след това свети непрекъснато. Почистващият робот подава акустичен сигнал след завършване на стартирането.
2. Поставете почистващия робот директно върху зарядната станция.
3. Натиснете бутона за захранване. При първото въвеждане в експлоатация почистващият робот започва картографиране. При работа почистващият робот започва почистването.

## Настройка на режими на почистване

Режимите на почистване могат да се настройват само с приложението. Изтеглянето на приложението е описано в глава *Свързване на почистващия робот с Wi-Fi и приложение*.

Предлагат се следните режими на почистване:

- Сухо почистване
- Комбинирано почистване
- Мокро почистване

В режимите на почистване може да се регулира смукателната мощност и количеството на водата.

### Смукателна мощност:

- Тиха
- Стандартна
- Medium
- Turbo

### Количество вода:

- Ниско
- Medium
- Високо

## Изключване на почистващия робот

### Указание

Почистващият робот не може да бъде изключен, когато е на зарядната станция.

### Указание

Преди продължителни прекъсвания на работата заредете напълно почистващия робот.

### ВНИМАНИЕ

#### Повреди вследствие на влагата

Изваждане на кърпата за почистване заедно с държача, вижте глава *Изваждане на държача на кърпата за почистване*.

Допълнете резервоара за вода, вижте глава *Изваждане на резервоара за вода*.

1. Натиснете и задръжте бутона за захранване, когато почистващият робот е в режим на готовност и не се намира на зарядната станция. Почистващият робот се изключва.

## Прекъсване на почистването

1. Натиснете произволен бутон по време на почистването. Почистващият робот спира.
2. Натиснете бутона за захранване. Почистването продължава.
3. Натиснете бутона "Назад към зарядната станция". Почистването се прекратява и почистващият робот се връща на зарядната станция.

## Ръчно изпращане на почистващия робот за зареждане

1. Ако почистващият робот се движи, натиснете произволен бутон. Почистващият робот спира.
2. Натиснете бутона "Назад към зарядната станция". Почистващият робот се придвижва за зареждане до зарядната станция.

Почистващият робот автоматично се връща в зарядната станция за зареждане, когато е изпльнил задача за почистване или ако има твърде малко енергия по време на процес на почистване.

## Сухо избърсване

1. При необходимост изпразнете контейнера за прах, вижте глава *Изпразване на контейнера за прах*.
2. Поставете сухата кърпа за почистване в държача на кърпата за избърсване, вижте глава *Инсталиране на кърпа за почистване*.
3. Натиснете бутона за захранване. Почистващият робот започва почистването.

## Мокро избърсване

### Указание

След изпразване на резервоара за вода в маркучите може да останат капки. Ако почистващият робот се стартира с празен резервоар за вода, тези капки могат да бъдат издърпани.

### ВНИМАНИЕ

**Щети по резервоара за вода поради корозия и химични съставки**

Не пълнете препарати, дезинфектанти или други почистващи продукти в резервоара за вода. Не изсипвайте гореща вода в резервоара за вода. Не потапяйте резервоара за вода във вода. Изсушете металните контакти на резервоара за вода, преди да го поставите.

1. Натиснете произволен бутон. Почистващият робот спира.
2. Извадете резервоара за вода, вижте глава *Изваждане на резервоара за вода*.
3. Напълване с вода.

#### Фигура М

- a Отворете капачката на резервоара за вода.
  - b Напълнете резервоара за вода.
  - c Затворете капачката на резервоара за вода.
4. Плъзнете резервоара за вода в позиция, докато се фиксира с щракване.

#### Фигура G

5. Намокрете и изстискайте кърпа за изтриване под течаща вода, за да отстраните излишната вода.
6. Поставете държача на кърпата за почистване, вижте глава *Инсталиране на държача на кърпата за почистване*.
7. Поставете кърпата за почистване, вижте глава *Инсталиране на кърпа за почистване*.
8. Натиснете бутона за захранване. Почистващият робот започва почистването.

## Доливане на вода

1. Натиснете произволен бутон. Почистващият робот спира.
2. Извадете резервоара за вода, вижте глава *Изваждане на резервоара за вода*.
3. Напълване с вода.

#### Фигура М

- a Отворете капачката на резервоара за вода.
  - b Напълнете резервоара за вода.
  - c Затворете капачката на резервоара за вода.
4. Плъзнете резервоара за вода хоризонтално в почистващия робот, докато се фиксира с щракване.

#### Фигура G

5. Натиснете бутона за захранване. Почистването продължава.

## Изпразване на резервоара за вода

1. Натиснете произволен бутон. Почистващият робот спира.
2. Извадете резервоара за вода, вижте глава *Изваждане на резервоара за вода*.
3. Отворете капачката на резервоара за вода.
4. Обърнете резервоара за вода и излейте водата през отвора.

#### Фигура O

5. Плъзнете резервоара за вода хоризонтално в почистващия робот, докато се фиксира с щракване.

#### Фигура G

6. Натиснете бутона за захранване. Почистването продължава.

## Изпразване на контейнера за прах

1. Натиснете произволен бутон. Почистващият робот спира.
2. Извадете контейнера за прах, вижте глава *Демонтиране на контейнера за прах*.
3. Изпразнете контейнера за прах.  
**Фигура N**
  - a Отворете капака на филтъра.
  - b Извадете капака на филтъра.
  - c Изпразнете контейнера за прах.
  - d Поставете капака на филтъра.
  - e Затворете капака на филтъра.
4. Поставете контейнера за прах, вижте глава *Инсталиране на контейнери за прах*.
5. Натиснете бутона за захранване. Почистването продължава.

## Почистване на кърпата за почистване

Кърпата за почистване може да се почисти по време на процеса на почистване.

1. Натиснете произволен бутон. Почистващият робот спира.
2. Извадете кърпата за почистване, вижте глава *Демонтиране на кърпа за почистване*.
3. Почистване на кърпата за почистване.
4. Поставете кърпата за почистване, вижте глава *Инсталиране на кърпа за почистване*.
5. Натиснете бутона за захранване. Почистването продължава.

## Транспортиране

По възможност транспортирайте, респ. изпращайте обратно уреда само в оригиналната опаковка. Ако оригиналната опаковка липсва, моля, свържете се с нашия сервиз.

## Указания за безопасност при транспортиране

Литиево-йонната акумулираща батерия е обхваната от изискванията на законодателството относно опасни товари.

Неповредената и функционираща акумулираща батерия може да бъде транспортирана от потребителя в по обществената пътна мрежа без допълнителни предписания.

При изпращане чрез трети лица (транспортна фирма) съблюдавайте специалните изисквания относно опаковката и етикетването. Спазвайте националните предписания.

## Съхранение

### ВНИМАНИЕ

**Повереди на почистващия робот поради неправилно съхранение**

Не съхранявайте почистващия робот обрнат надолу. Корпусът на лазерния радар (LiDAR) никога не трябва да влиза в контакт с пода или предметите.

Не поставяйте предмети върху почистващия робот.

Съхранявайте почистващия робот напълно зареден и изключен на хладно и сухо място.

## Указание

За да се избегне силното разреждане на батерията, заредете напълно почистващия робот след най-много 5 месеца.

1. Почистване на филтъра (виж глава *Почистване*).
2. Пълно зареждане на почистващия робот, вж. глава *Ръчно изграждане на почистващия робот за зареждане*.
3. Изключете зарядното устройство от контакта на електрическа мрежа и от станцията.
4. Изключване на почистващия робот, вижте глава *Изключване на почистващия робот*.
5. Съхранявайте почистващия робот на хладно и сухо място.

## Грижа и поддръжка

### Почистване

#### Почистване на контейнера за прах

1. Натиснете произволен бутон. Почистващият робот спира.
2. Извадете контейнера за прах, вижте глава *Демонтиране на контейнера за прах*.
3. Изпразнете контейнера за прах, вижте глава *Изпразване на контейнера за прах*.

## ВНИМАНИЕ

### Повреда на електронни компоненти

Не почиствайте контейнера за прах с вода.

4. Почистете контейнера за прах с включения инструмент за почистване.

#### Фигура P

5. Затворете капака на филтъра.
6. Поставете контейнера за прах, вижте глава *Инсталиране на контейнери за прах*.
7. Натиснете бутона за захранване. Почистването продължава.

#### Почистване на резервоара за вода

1. Натиснете произволен бутон. Почистващият робот спира.
2. Извадете резервоара за вода, вижте глава *Изваждане на резервоара за вода*.
3. Завъртете резервоара за вода и го изпразнете.
4. Почистете резервоара за вода.
5. Плъзнете резервоара за вода хоризонтално в почистващия робот, докато се фиксира с щракване.

#### Фигура G

6. Натиснете бутона за захранване. Почистването продължава.

#### Почистване на филтъра

Препоръчваме редовно почистване на филтрите. Това предотвратява тяхното запушване.

1. Натиснете произволен бутон. Почистващият робот спира.
2. Извадете контейнера за прах, вижте глава *Демонтиране на контейнера за прах*.
3. Демонтиране на филтъра.

#### Фигура Q

- a Натиснете скобата.
- b Отворете капака.
- c Извадете филтъра.
4. Почистете филтъра под течаща вода с включения инструмент за почистване.
5. Оставете филтъра да изсъхне напълно.
6. Монтирайте филтъра.

#### Фигура R

- a Натиснете филтъра на позиция.
  - b Затворете капака на контейнера за прах.
7. Поставете контейнера за прах, вижте глава *Инсталиране на контейнери за прах*.
  8. Натиснете бутона за захранване. Почистването продължава.

### Почистване на четката

1. Демонтирайте четката.  
**Фигура S**
  - a Стегнете клемите.
  - b Свалете капака на четката.
  - c Извадете четката.
  - d Извадете лагера на четката.
2. Почистете четката и лагерите на четката с включения инструмент за почистване.
3. Монтирайте четката.  
**Фигура T**
  - a Закрепете лагера на четката.
  - b Поставете четката.
  - c Сложете капака на четката и натиснете надолу, докато се фиксира и чуе ясно щракване.

### Почистване на страничната четка

1. Демонтирайте страничната четка.  
**Фигура U**
2. Почистете страничната четка.
3. Монтирайте страничната четка.

### Почистване на сензорите за защита от падане

Почиствайте сензорите за защита от падане всеки месец.

#### Фигура V

1. Избършете сензорите за защита от падане с мека кърпа.

### Почистване на 3D сензора

Замърсяването и прахът по 3D сензора могат да попречат на откриването на препятствията от страна на почистващия робот.

#### Фигура W

1. Избършете 3D сензора с мека незапрашена кърпа.

### Заместване

#### Смяна на филтъра

Препоръчваме да смените филтрите след 3 до 6 месеца.

1. Натиснете произволен бутон. Почистващият робот спира.
2. Извадете контейнера за прах, вижте глава *Демонтиране на контейнера за прах*.
3. Демонтиране на филтъра.

#### Фигура Q

- a Натиснете скобата.
- b Отворете капака.
- c Извадете филтъра.
4. Почистете филтрите под течаща вода с включения инструмент за почистване.
5. Оставете филтрите да изсъхнат напълно.
6. Монтирайте филтъра.

#### Фигура R

- a Натиснете филтъра на позиция.
- b Затворете капака на контейнера за прах.
7. Поставете контейнера за прах, вижте глава *Инсталиране на контейнери за прах*.

### Смяна на четката

Препоръчваме да смените четката след 6 до 12 месеца.

#### 1. Демонтирайте четката.

##### Фигура S

- Стегнете клемите.
- Свалете капака на четката.
- Извадете четката.
- Извадете лагера на четката.

#### 2. Монтирайте нова четка.

##### Фигура T

- Закрепете лагера на четката.
- Поставете четката.
- Сложете капака на четката и натиснете надолу, докато се фиксира и чуete ясно щракване.

### Смяна на страничната четка

Препоръчваме да смените страничната четка след 3 до 6 месеца.

### Указание

За да избегнете повреда, не поставяйте робота върху лазерния сензор (LiDAR).

- Завъртете почистващия робот.
  - Демонтирайте страничната четка.
- #### Фигура U
- Монтирайте нова странична четка.

### Смяна на батерията

Батерията е достигнала края на експлоатационния си живот, когато почистващия робот постоянно се придвижва до станцията за зареждане след кратка операция по почистване.

- Изключване на почистващия робот, вижте глава *Изключване на почистващия робот*.
- Изпратете почистващия робот в отдела за обслужване на клиенти. Спазвайте разпоредбите за изпращане на литиево-йонни батерии, вижте глава *Транспортиране*.

## Помощ при повреди

Много често причините за повреда са елементарни и с помощта на следните указания може сами да ги

отстраните. Ако не сте сигурни или повредите не са описани тук, обърнете се към оторизирания сервиз.

| Грешка  | Причина   | Отстраняване   |
|---|---|--|
| <b>Батерията не се зарежда</b>                            | Замърсени контакти за зареждане.  | 1. Избършете контактите за зареждане на зарядната станция, както и тези на почистващия робот със суха кърпа.               |
|   | Температура на околната среда под 0 °C или над 35 °C.   | 1. Използвайте почистващия робот при температури над 0 °C и под 35 °C.   |
| <b>Почистващият робот не се връща в зарядната станция</b> | Акумулиращата батерия е разредена.  | 1. Поставете почистващия робот ръчно върху зарядната станция и го оставете да се зареди напълно.                           |
|   | Почистващият робот е твърде далеч от зарядната станция.   | 1. Доближете почистващия робот до зарядната станция.<br>2. Поставете почистващия робот ръчно върху зарядната станция.      |
|   | Твърде малко място около зарядната станция.   | 1. Уверете се, че около зарядната станция има достатъчно място, вижте глава <i>Инсталиране на станцията за зареждане</i> . |
|   | Има твърде много препятствия около зарядната станция.   | 1. Настройте зарядната станция в по-открита зона, вижте глава <i>Инсталиране на станцията за зареждане</i> .               |
|   | Почистващият робот сканира отново заобикалящата го среда, когато е бил преместен на по-голямо разстояние.                 | 1. Поставете почистващия робот ръчно върху зарядната станция.  |
|   | Почистващият робот не е стартиран от зарядната станция. В този случай той се връща само на мястото, от което е стартиран. | 1. Поставете почистващия робот ръчно върху зарядната станция.  |
| <b>Почистващият робот произвежда необичайни шумове</b>    | Възможно захващане на чуждо тяло в четката, страничната четка или в колело.   | 1. Изключете почистващия робот.<br>2. При необходимост отстранете чуждите тела.  |

| Грешка  | Причина   | Отстраняване  |
|---|---|---|
| Почистващият робот не почиства ефективно или оставя прах            | Контейнерът за прах е пълен.  | 1. Изпразнете контейнера за прах, вижте глава <i>Изпразване на контейнера за прах</i> .   |
|   | Филтърът е запушен.   | 1. Почистете филтъра, вижте глава <i>Почистване на филтъра</i>  |
|   | Чуждо тяло се е захванало в четката   | 1. Почистете четката, вижте глава <i>Почистване на четката</i> .<br>2. Почистете страничната четка, вижте глава <i>Почистване на страничната четка</i> .  |
| Почистващият робот не продължава почистването                       | Почистващият робот е в режим "Не безпокойте".   | 1. Уверете се, че почистващият робот не е в режим "Не безпокойте".  |
|   | Почистващият робот се зарежда ръчно или е поставен в зарядната станция.                                     | 1. Изчакайте, докато почистващият робот се зареди напълно.  |
| Почистващият робот не стартира                                      | Температурата на околната среда е под 0 °C или над 35 °C.   | 1. Използвайте почистващият робот при температури над 0 °C и под 35 °C.   |
|   | Състоянието на зареденост е твърде слабо.   | 1. Заредете почистващият робот.   |
|   | Лазерният сензор за разстояние (LiDAR) е блокирал.  | 1. Почистете лазерния сензор за разстояние със суха кърпа.<br>2. Премахнете препятствията, които блокират лазерния сензор за разстояние.<br>3. Преместете почистващият робот на друго място и го стартирайте.         |
|   | Сензор за сблъсък е замърсен или твърде близо до виртуалната стена.   | 1. Премахнете чуждите обекти, като докоснете внимателно сензора за сблъсък.<br>2. Преместете почистващият робот на друго място и го стартирайте.  |
|   | Сензорите за сблъсък са замърсени.  | 1. Почистете сензорите за защита от падане със суха кърпа.  |
|   | Резервоарът за вода или контейнерът за прах не е поставен или е поставен неправилно.                        | 1. Уверете се, че резервоарът за вода или контейнерът за прах е монтиран и правилно фиксиран, вижте глава <i>Инсталиране на резервоара за вода</i> или <i>Инсталиране на контейнери за прах</i>                       |
|   | Филтърът не е инсталиран или е неправилно инсталиран.   | 1. Уверете се, че филтърът е инсталиран правилно.   |
|   | Филтрите са замърсени.  | 1. Почистване на филтъра, вж. глава <i>Почистване на филтъра</i> .<br>2. Ако грешката продължава, сменете филтъра, вижте глава <i>Смяна на филтъра</i> .  |
|   | Кърпата за почистване или държача на кърпата за почистване не е инсталиран/а или е неправилно инсталиран/а. | 1. Уверете се, че кърпата за почистване или държачът на кърпата за почистване е поставен правилно, вижте глава <i>Инсталиране на кърпа за почистване</i> или <i>Инсталиране на държача на кърпата за почистване</i> . |
|   | Почистващият робот е заклещен или заседнал.   | 1. Премахнете препятствията.  |
| Почистващият робот или едно от колелата му няма контакт със земята. | 1. Поставете почистващият робот върху равна повърхност.   |   |



| Грешка  | Причина   | Отстраняване  |
|---|---|---|
| Почистващият робот не може да се свърже с Wi-Fi / Почистващият робот преминава офлайн | Почистващият робот не е свързан към мрежата или не е в обсега на Wi-Fi сигнала. | <ol style="list-style-type: none"> <li>1. Уверете се, че почистващият робот е свързан към мрежата и в обхват на WLAN сигнала.</li> <li>2. Уверете се, че паролата за WLAN е правилна.</li> <li>3. Рестартирайте WLAN мрежата и свържете отново (5 GHz WLAN мрежи не се поддържат).</li> </ol> |
|   | WLAN сигналът е твърде слаб.  | <ol style="list-style-type: none"> <li>1. Уверете се, че почистващият робот е в обсега на WLAN сигнала.</li> </ol>  |

## Изхвърляне



### ПРЕДУПРЕЖДЕНИЕ

Този уред съдържа литиево-йонни батерии. Изваждането и правилното изхвърляне на литиево-йонните батерии трябва да се извършва в съответствие с националните и федералните разпоредби.



## Гаранция

Във всяка държава са валидни издадените от нашия оторизиран дистрибутор гаранционни условия. Евентуални повреди на Вашия уред ще отстраним в рамките на гаранционния срок безплатно, ако се касае за дефект в материалите или производствен дефект. В случай на предявяване на право на гаранция, се обърнете към Вашия дистрибутор или към най-близкия оторизиран сервис, като представите касовата бележка. (Адрес, вж. задната страна)

## Технически данни

### Електрическо свързване

|   |                                |             |
|---|--------------------------------|-------------|
| Номинална мощност   | W                              | 36          |
| Номинално напрежение на акумулираща батерия   | V                              | 14,4        |
| Тип акумулираща батерия   |                                | Li-ION      |
| Номинално напрежение зарядно устройство   | V                              | 100-240     |
| Номинален ток зарядно устройство  | A                              | 0,8         |
| Капацитет на акумулаторна батерия   | mAh                            | 4800        |
| Батерия с номинален капацитет   | mAh                            | 5200        |
| Продължителност на работа при пълно зареждане на акумулиращата батерия в нормален режим на работа | min                            | 120         |
| Безжични връзки   | Wi-Fi IEEE 802.11b/g/n 2,4 GHz |             |
| Честота   | MHz                            | 2400-2483,5 |
| Макс. сила на сигнала, WLAN   | dBm                            | <20         |
| <b>Данни за мощността на уреда</b>  |                                |             |
| Ефективен обем на контейнера за прах  | ml                             | 330         |
| Обем на резервоара за вода  | ml                             | 240         |

### Размери и тегла, почистващ робот

|                             |    |                |
|-----------------------------|----|----------------|
| Тегло                       | kg | 3,9            |
| Дължина x ширина x височина | mm | 350 x 350 x 97 |

### Размери и тегла, зарядна станция

|                             |    |                |
|-----------------------------|----|----------------|
| Тегло                       | kg | 0,4            |
| Дължина x ширина x височина | mm | 135 x 150 x 99 |

Запазвайте си правото на технически промени.

## Декларация за съответствие на ЕС

| Уред | Конструкция | Честотна лента, MHz | Мощност макс. EIRP, mW |
|------|-------------|---------------------|------------------------|
| RCV5 | WLAN        | 2400-2483,5         | 100                    |

С настоящото Alfred Kärcher SE & Co. KG декларира, че радио уредът Robo Cleaner е в съответствие с Директива 2014/53/ЕС. Пълният текст на декларацията за съответствие на ЕС ще намерите на [www.kaercher.com/RCV5](http://www.kaercher.com/RCV5).

## Sisukord

|                                   |     |
|-----------------------------------|-----|
| Üldjuhised .....                  | 225 |
| Ohutusjuhised .....               | 226 |
| Sihtotstarbeline kasutamine ..... | 227 |
| Keskonnakaitse .....              | 227 |
| Lisavarustus ja varuosad .....    | 227 |
| Tarnekomplekt .....               | 227 |
| Seadme kirjeldus .....            | 227 |
| Talituse kirjeldus .....          | 227 |
| Esmakordne kasutusesevõtt .....   | 228 |
| Käikuvõtmine .....                | 229 |
| Käitamine .....                   | 229 |
| Transport .....                   | 231 |
| Ladustamine .....                 | 231 |
| Hooldus ja jooksevremont .....    | 231 |
| Abi rikete korral .....           | 232 |
| Utiliseerimine .....              | 233 |
| Garantii .....                    | 234 |
| Tehnilised andmed .....           | 234 |
| EL vastavusdeklaratsioon .....    | 234 |

## Üldjuhised



Enne seadme esmast kasutamist lugege algupärane kasutusjuhend ja kaasaasolevad ohutusjuhised läbi. Toimige sellele vastavalt.

Hoidke algupärane kasutusjuhend hilisemaks kasutamiseks või järgmise omaniku tarbeks alles. Kasutusjuhendi veebiversioonini viiva QR-koodi® leiata:



**Kaubamärk**  
QR-Code® on ettevõtte DENSO WAVE INCORPORATED registreeritud kaubamärk.

## Ohutusjuhised

### Ohuastmed

#### ⚠ OHT

• Viide vahetult ähvardavale ohule, mis võib põhjustada raskeid kehavigastusi või lõppeda surmaga.

#### ⚠ HOIATUS

• Viide võimalikule ohtlikule olukorrale, mis võib põhjustada raskeid kehavigastusi või lõppeda surmaga.

#### ⚠ ETTEVAATUS

• Viide võimalikule ohtlikule olukorrale, mis võib põhjustada kergeid vigastusi.

### TÄHELEPANU

• Viide võimalikule ohtlikule olukorrale, mis võib põhjustada varakahjusid.

### Puhastusroboti ohutusjuhised

Lisaks kasutusjuhendis esitatud juhistele peate arvesse võtma ka seadusandja üldisi ohutusalseid ja õnnetuse ennetamise eeskirju.

Seadme laserradar vastab 1. klassi laserite standardile IEC 60825-1:2014 ja ei tekita inimorganismile ohtlikku laserkiirgust.

⚠ **OHT** • Lämmisohut. Hoidke pakendikiled lastest eemal. • Käitamine plahvatusohtlikes piirkondades on keelatud. • Ärge kasutage seadet ruumides, mille õhus on bensiini, kütteõli, värvilahustit, lahustit, naftat või alkoholi (plahvatusohut). • Ärge kasutage seadet ruumides, kus on elav tuli või lahtises kaminas hõõguvad söed, ilma järelevalveta. • Ärge kasutage seadet põlevate küünaldega ruumides ilma järelevalveta.

⚠ **HOIATUS** • Vähenenud füüsiliste, sensoorsete või vaimsete võimetega või puuduvate kogemuste ja teadmistega isikud tohivad seadet kasutada ainult korrekste järelevalve all või kui nende ohutuse eest vastutav isik on neid seadme ohutu kasutamise osas juhendanud ning nad on aru saanud sellest tulenevatest ohtudest. • Lapsed alates vähemalt 8. eluaastast tohivad seadet käitada ainult siis, kui nende ohutuse eest vastutav isik on neid kasutamise osas juhendanud või nad on korrekste järelevalve all ning nad on mõistnud sellest tulenevaid ohte. • Teostage laste üle järelevalvet kindlustamaks, et nad seadmega ei mängi. • Lapsed tohivad puhastust ja kasutaja hooldust läbi viia ainult järelevalve all. • Seade sisaldab elektrilisi detaile, ärge

puhastage seadet voolava vee all. • Lülitage seade enne kõigi hooldustööde tegemist välja ja tõmmake võrgupistik välja. • Puhastusrobotit RCV 5 tohib laadida ainult laadimisjaama laadimiseseadmes osa numbriga 9.773-014.0.

⚠ **ETTEVAATUS** • Laske remonditööd ja tööd elektrilistel detailidel läbi viia ainult volitatud klienditeenindusel. • Lülitage seade enne iga puhastust/hooldust välja ja tõmmake võrgupistik välja. • Vigastusohut, kui seadme liikuvad osad haaravad kinni lõdvalt istuvast riietusest, juustest või ehetest. Hoidke riietust ja ehte masinast liikuvatest osadest eemal. Siduge pikad juuksed kinni. • Vigastusohut. Ärge kunagi pange sõrmi ega tööriistu seadme pöörleva harjarulli vahele. • Olge ringiliikuvast puhastusrobotist tingitud kukkumisohtu suhtes ettevaatlik. • Õnnetus- ja vigastusohut. Järgige transportimisel ja ladustamisel seadme kaalu, vt peatükki Tehnilised andmed kasutusjuhendist. • Ohutuseseadmed on ette nähtud Teie kaitseks. Ärge kunagi muutke või hiilige kõrvale ohutuseseadmistest.

⚠ **TÄHELEPANU** • Ärge kasutage puhastamiseks küürimisvahendeid, klaasipuhastusvahendeid või mitmeotstarbelisi puhastusvahendeid. • Ärge käitage seadet temperatuuridel alla 0 °C. • Kasutage seadet ainult siseruumides. • Ärge kasutage seadet ruumides, mis on kaitsitud alarmsüsteemi või liikumisanduriga. • Kaitske seadet ekstreemse ilmastiku, niiskuse ja kuumuse eest. • Kasutage seadet ainult temperatuuril 0 °C kuni +35 °C. • Seadme kahjustus. Ärge minge seadmele ega asetage sellele lapsi, esemeid ega lemmikloomi. • Esemed (nt laudadel või väikestel mööbliesemetel) võivad seadmega kokkupõrke korral ümber minna. • Seade võib jääda elektrikaablite, laudlinade, nõõride jms vahele ning sellest tingitult esemeid ümber ajada. • Enne seadme kasutamist tõstke kõik kaablid põrandalt üles, et neid puhastamise ajal kaasa ei lohistataks. • Tõstke kõik õrnad või lahtised esemed (nt vaasid) põrandalt üles, et seade ei põrkuks nendega kokku ega tekitaks kahjustusi. • Ärge kasutage seadet põrandast kõrgemal, näiteks diivanil. • Tõkestage kõik piirkonnad, kus seadmel on kukkumisoht. Näiteks trepist allaminekud või piirdeta rõdud. • Ärge kasutage seadet põrandatel, kus on vedelikke või kleepuvaid aineid. • Ärge kasutage seadet kõrge narmaga vaipade imemiseks. • Laserradari (LiDAR) kahjustus. Ärge keerake seadet tagurpidi (laserradari (LiDAR) korpus ei tohi kunagi puudutada põrandat ega kõvu pindu). • Ärge kandke seadet laserradari (LiDAR) kattedest knni hoides. • Ärge image seadmega teravaid või suuremaid esemeid, nagu nt killud, kruus, või mänguasjade osad. • Ärge pihustage seadmesse vedelikke ja veenduge, et tolmumahuti oksed enne sisestamist kuiv. • Hoidke seadet täielikult laetuna ja välja lülitatuna jahedas ja kuivas kohas.

**Märkus** • Puhastusrobotil on mustadel vaipadel raske tolm tuvastada.

### Laadimisjaama ohutusjuhised

⚠ **OHT** • Ühendage seade ainult vahelduvvoolu külge. Tüübisildil esitatud pinge peab vastama võrgupingele. • Ohutusastel põhjustel soovime seadet põhimõtteliselt käitada ainult rikkevoolu kaitselülitil kaua (maksimaalselt 30 mA). • Ärge kunagi puudutage võrgupistikut ja pistikupesat märgade kätega.

⚠ **HOIATUS** • Ühendage seade ainult elektrilise ühenduse külge, mis on teostatud elektrispetsialisti poolt IEC 60364-1 kohaselt. • Kontrollige võrgupinge

kokkulangevust laadija tüübisildil esitatud pingega.

● Seade sisaldab elektrilisi detaile, ärge puhastage seadet voolava vee all. ● Lühiseoht. Hoidke laadimiskontaktidest eemal elektrit juhtivad esemed (nt kruvikeerajad jms). ● Lühiseoht. Puhastage laadimisjaama laadimiskontakte ainult kuivalt. ● Laadige seadet ainult kaasasoleva originaallaadija või KÄRCHERI poolt heakskiidetud laadijaga. ● Kontrollige võrgukaablit enne iga käitust kahjustuste suhtes. Ärge kasutage kahjustatud võrgukaablit. Kahjustuste korral vahetage võrgukaabel heakskiidetud võrgukaabli vastu välja. Sobiva võrgukaabli leiab KÄRCHERilt või meie teeninduspartneritelt. ● Akupakki ei tohi avada. Remonti tohib teha ainult kvalifitseeritud personal.

**TÄHELEPANU** ● Kasutage laadimisjaama ainult siseruumides. ● Ärge paigaldage laadimisjaama soojusallikate, nt kütteseadmete lähedusse. ● Hoidke laadimisjaama ainult siseruumides, jahedas ja kuivas kohas. ● Laadige puhastusrobotit vähemalt kord kuus, et vältida aku süvatühjenemist. ● Enne hooldustöid lülitage laadimisjaam välja.

## Sihtotstarbeline kasutamine

Seade koosneb kahest seadmest, laadimisjaamast ja akutoitel puhastusrobotist.

- Seade on ette nähtud tekstiil- ja kõvade pörandakate täisautomaatseks puhastamiseks siseruumides. Seda saab kasutada kõikidel tavalistel pörandakatel autonoomseks ja pidevaks hoolduspuhastuseks.
- Antud seade on välja töötatud kodumajapidamistes kasutamiseks ega ole ette nähtud tööstusliku kasutamise koormusele.

## Keskkonkakaite



Pakkematerjalid on taaskasutatavad. Palun ärge visake pakendeid olmeprügi hulka, vaid juhtige need taaskasutusse.

Elektronikaaromud sisaldavad väärtuslikke taaskasutatavaid materjale, mis tuleks ringlusse võtta. Akud ja akupakid sisaldavad aineid, mis ei tohi sattuda keskkonda. Palun utiliseerige elektronikaaromud, akud ja akupakid sobivate kogumissüsteemide kaudu.

Järgige seadusandja soovitusi liitium-ioon-akudega ümberkäimisel. Utiliseerige äratarvitatud ja defektset akupakid vastavalt kehtivatele eeskirjadele.

## Juhised koostisainete kohta (REACH)

Kehtiva teabe koostisainete kohta leiab aadressilt: [www.kaercher.de/REACH](http://www.kaercher.de/REACH)

## Lisavarustus ja varuosad

Kasutage ainult originaaltarvikuid ja originaalvaruosi, mis tagavad seadme ohutu ja tõrgeteta käituse. Tarvikute ja varuosade kohta leiab teavet aadressilt [www.kaercher.com](http://www.kaercher.com).

## Tarnekomplekt

Seadme tarnekomplekt on kujutatud pakendil. Lahtipakkimisel kontrollige, kas pakendi sisu on täielik. Puuduolevate tarvikute või transpordikahjustuste korral teavitage oma edasimüüjat.

## Seadme kirjeldus

### Joonis A

- ① Reset-lüliti
- ② Pealmine kaas

- ③ Laserandur (LiDAR)
- ④ SISSE-/VÄLJA-klahv
- ⑤ Nupp Tagasi laadimisjaama
- ⑥ Pühkimislapp
- ⑦ Harjad
- ⑧ Akupespa
- ⑨ Ratas
- ⑩ Allakukkumisandur
- ⑪ Kokkupõrkeandur
- ⑫ Külghari
- ⑬ Ultrahelisensor
- ⑭ 3D sensor kaameraga
- ⑮ Laadimiskontaktid
- ⑯ Pühkimislapi hoidik
- ⑰ Harja kate
- ⑱ Tolmumahuti
- ⑲ Veepaak
- ⑳ Puhastustööriist
- ㉑ Laadimisjaam
- ㉒ Toitepiistik

## Talitluse kirjeldus

Seade koosneb laadimisjaamast ja akutoitel puhastusrobotist.

Mobileile puhastusrobot saab energiat paigaldatud akust. Ühe akulaadimisega suudab puhastusrobot puhastada kuni 120 minutit. Kui aku laetuse tase langeb, naaseb see laadimiseks automaatselt laadimisjaama. Puhastusrobot liigub süstemaatiliselt. See skaneerib ruumi 3D lasersensori (LiDAR) abil ja puhastab seda sammhaaval. Ta väldib takistusi, mis on vähemalt LiDARi torni kõrgusel.

Tehisintellekt aitab puhastusrobotil keerulistest takistustest nagu näiteks kaablid või jalatsid häireteta mööda sõita.

Tänu tehisintellekti intelligentsele sõidustrategia arvutamisele ja sellele järgnevale takistuste vältimisele võib sõltuvalt takistuste olukorrast kuluda mõni sekund, kuni robot jätkab oma tavapärasel liikumisel, et puhastada vaba ala sirgetel radadel.

Puhastusroboti lame konstruktsioon võimaldab puhastada ka mööbli, näiteks voodi, diivani ja kapi alt.

Ultrahelisensor tuvastab vaibad ja väldib neid märgpuhastuse või kombineeritud puhastuse ajal. Puhta kuivpuhastuse korral suurendab seade imemisvõimsust vaipadel (Autoboost).

Kukkumissensorid, mis tuvastavad trepid ja trepimademed, takistavad kukkumisi.

Kokkupõrkesensorid tuvastavad takistusi ja väldivad neid.

Puhastusroboti akut laetakse laadimisjaamas.

Kui puhastusroboti alustab puhastustööd laadimisjaamast, naaseb see aku tühjenemise korral laadimisjaama.

Kohe kui laadimisprotsess on lõppenud, lahkub puhastusrobot automaatselt laadimisjaamast ja jätkab puhas-

tustööd. Kui puhastusrobot on puhastustööd lõpetanud, naaseb ta laadimiseks puhastusjaama.

### Olekunäidud

| LED-näidik                  | Olek   |
|-----------------------------|--|
| Pöleb siniselt              | Sõidab iseseisvalt                                       |
| Vilgub aeglaselt siniselt   | Autonoomne sõit on peatatud                              |
| Vilgub kiiresti siniselt    | Wi-Fi ühenduse režiim                                    |
| Vilgub aeglaselt roheliselt | Puhastusrobot laeb                                       |
| Pöleb roheliselt            | Puhastusrobot on täielikult laetud või edukalt ühendatud |
| Vilgub aeglaselt punaselt   | Aku on käivitamiseks liiga tühi                          |
| Vilgub kiiresti punaselt    | Tõrkejuhtum  |

### Funktsioonid

#### Puhkerežiim

Puhastusrobot lülitub pärast 5-minutist jõudeolekut automaatselt puhkerežiimile. Vajutage selle äratamiseks suvalist klahvi.

- Puhastusrobot ei lülitu laadimisjaamas olles puhkerežiimile.
- Puhastusrobot lülitub automaatselt välja, kui see on puhkerežiimis kauem kui 6 tundi

#### Vearežiim

Kui puhastusrobotil tekib töötamise ajal tõrge, vilgub näidik punaselt ja kostub signaal.

Lahenduse saamiseks vt peatükki *Abi rikete korral*.

Kui 5 minuti jooksul toiminguid ei tehta, lülitub puhastusrobot automaatselt puhkerežiimile.

#### Režiim „Mitte segada“

Režiim „Mitte segada“ on vaikimisi seadistatud. Režiimis „Mitte segada“ ei jätka puhastusrobot katkestatud puhastamist, ei teosta plaanilist puhastamist ega anna kuuldavaid hoiatusi.

Režiimi „Mitte segada“ saab rakenduses inaktiveerida. Rakenduse allalaadimist kirjeldatakse peatükis *Ühendage puhastusrobot Wi-Fi ja rakendusega*.

## Esmakordne kasutussevõtt

### Laadimisjaama ülesseadmine

#### ⚠ HOIATUS

Puhastusrobotit RCV 5 tohib laadida ainult laadimisjaama laadimispaigas osa numbriga 9.773-014.0.

- Valige selline asukoht, et puhastusrobot jõuaks kergesti laadimisjaama.
- Jätke laadimisjaama juurde vaba ruumi vähemalt 0,5 m vasakule ja paremale ning vähemalt 1,5 m ette.
- Kohapeal ei tohi olla otsest päikesevalgust.

1. Seadke laadimisjaam kohale.

#### Joonis B

2. Ühendage toitekaabel laadimisjaama küljel olevasse kaablipesasse.

#### Joonis C

3. Pistke võrgupistik sisse.

## Puhastusroboti ühendamine laadimisjaamaga

### Joonis D

1. Asetage puhastusrobot laadimisjaama ette pöran-dale.
2. Hoidke toitelüliti 3 sekundit vajutatult. Puhastusrobot lülitub sisse.
3. Kohe, kui märgutuli süttib, asetage puhastusrobot käsitsi laadimisjaama ja veenduge, et laadimiskon-taktid on korralikult kontaktis.

Pärast esmast kasutussevõttu liigub puhastusrobot au-tomaatselt laadimisjaama.

## Ühendage puhastusrobot WiFi ja rakendusega

Puhastusrobotit saab juhtida vahetult seadme nuppu-dega või WiFi toega mobiilsideseadmesse paigaldatud rakenduse kaudu. Kõigi saadaolevate funktsioonide kasutamiseks on soovitatav puhastusrobotit juhtida Kärcheri kodurobotite rakenduse kaudu.

Enne rakenduse allalaadimist veenduge järgmises.

- Mobiilsideseadme on ühendatud internetiga.
- Ruuteri 2,4 GHz Wi-Fi on aktiveeritud.
- WiFi katvus on piisavalt tagatud.

Laadige rakendus Kärcher Home Robots alla Apple App Store'ist® või Google Play™ poest.



- Google Play™ ja Android™ on ettevõtte Google Inc. kaubamärgid või registreeritud kaubamärgid.
- Apple® ja App Store® on Apple Inc. kaubamärgid või registreeritud kaubamärgid

Rakendus Kärcher Home Robots pakub järgmisi põ-hifunktsioone:

- ruumide ja mitme korruse kaardistamine
- ajakavade seadistamine
- keelatud tsoonide ja virtuaalsete seinte määramine
- Märkused tõrgete või rikete ja puhastamise edene-mise kohta
- Puhastuseelistuste seadistamine (imemisrežiimid)
- Puhastustsoonide kehtestamine
- Režiimi „Mitte segada“ aktiveerimine/inaktiveerimi-ne
- KKK koos üksikasjaliku tõrkeotsinguga
- KÄRCHERI teeninduskeskuste kontaktandmed

Ühendage **puhastusrobot rakendusega Kärcher Home Robots ja Wi-Fi-ga:**

1. Laadige rakendus Kärcher Home Robots Apple App Store'ist või Google Play poest alla.
2. Avage rakendus Kärcher Home Robots.
3. Looge konto (kui Te pole veel registreerunud).
4. Lisage soovitud puhastusrobot.
5. Järgige rakenduses samm-sammuliselt juhiseid.

## Käikuvõtmine

### Tolmumahuti paigaldamine

Eemaldage kuivaks puhastamiseks pühkimislapp ja pühkimislapi hoidik, vt peatükki *Pühkimislapi hoidiku mahavõtmine*.

#### Joonis E

1. Avage pealmine kate.
2. Lükake tolumahuti oma kohale, kuni see kuuldavalt klõpsatab.
3. Sulgege pealmine kate.

### Tolmumahuti eemaldamine

#### Joonis F

1. Avage pealmine kate.
2. Vajutage klambrit.
3. Võtke tolumahuti välja.

### Veepaagi paigaldamine

Veepaak võib kvaliteedikontrolli tõttu sisaldada väikest kogust jääkvett. See on normaalne.

#### Joonis G

1. Lükake veepaak horisontaalselt puhastusroboti sisse, kuni see kuuldavalt fikseerub.

### Veepaagi mahavõtmine

1. Vajutage suvalist klahvi. Puhastusrobot peatub.
2. Võtke veepaak maha.

#### Joonis H

- a Suruge lukustusklahv alla.
- b Tõmmake veepaak puhastusrobotist horisontaalselt välja.

### Pühkimislapi paigaldamine

1. Sisestage pühkimislapp pühkimislapi hoidiku pilusse ja fikseerige takjakinnitusega.

#### Joonis I

### Pühkimislapi mahavõtmine

1. Vajutage suvalist klahvi. Puhastusrobot peatub.
2. Tõmmake pühkimislapp pühkimislapi hoidiku takjasulgurilt ära.

#### Joonis J

### Pühkimislapi hoidiku paigaldamine

1. Paigaldage pühkimislapi hoidik.

#### Joonis K

- a Suruge klambrid kokku.
- b Lükake pühkimislapi hoidik horisontaalselt puhastusroboti sisse, kuni see kuuldavalt klõpsatab.

### Pühkimislapi hoidiku mahavõtmine

1. Vajutage suvalist klahvi. Puhastusrobot peatub.
2. Eemaldage pühkimislapi hoidik.

#### Joonis L

- a Suruge klambrid kokku.
- b Võtke pühkimislapi hoidik välja.

### WiFi ühenduse lähtestamine

Kui hakkate kasutama uut ruuterit või muudate Wi-Fi parooli, peate puhastusroboti Wi-Fi ühenduse lähtestama.

#### Märkus

Toetatud on ainult 2,4 GHz sagedusega WiFi-võrgud.

1. Lülitage puhastusrobot sisse, vt peatükki *Puhastusroboti sisselülitamine*.

2. Vajutage 7 sekundi jooksul samaaegselt toitenuppu ja nuppu „Tagasi laadimisjaama“, kuni hääli ütleb: „Reset Wi-Fi connection and enter network configuration mode“ (Wi-Fi-ühenduse lähtestamine ja sisenemine võrgu konfiguratsioonirežiimi).
3. Ühendage puhastusrobot laadimisjaamaga, vt peatükki *Puhastusroboti ühendamine laadimisjaamaga*.

### Tehasesätete taastamine

- Hoidke Reset-klahvi 3 sekundit vajutatult. Tehaseseaded on taastatud Püsivara uusim versioon on installitud.
- Hoidke Reset-klahvi 10 sekundit vajutatult. Tehaseseaded on taastatud. Kogu võrguühenduse teave, kaardiinfo, planeeritud ülesandid ja mitte-häirida-funktsiooni teave, samuti kohandamise teave on kustutatud. Imemisvõimsus on lähtestatud standardväärtusele.

### Puhastustsoonide seadistamine

Puhastusrobot puhastab ainult valitud piirkonnas. Puhastustsoone saab seadistada ainult rakendusega. Rakenduse allalaadimist kirjeldatakse peatükis *Ühendage puhastusrobot WiFi ja rakendusega*.

- Järgige rakenduses sammamullisi juhiseid.

### Virtuaalsete seinte seadistamine

Virtuaalsed seinad ja blokeeritud piirkonnad ei lase puhastusrobotil sattuda kohtadesse, mida ei tohi puhastada.

Virtuaalseid seinu saab seadistada ainult rakendusega. Rakenduse allalaadimist kirjeldatakse peatükis *Ühendage puhastusrobot WiFi ja rakendusega*.

- Järgige rakenduses sammamullisi juhiseid.

### Kaardistamise aktiveerimine

Puhastusrobot alustab laadimisjaamast ja uuendab oma kaarti automaatselt pärast puhastustoimingu lõpetamist ja laadimist.

Kaardistamist saab seadistada ainult rakendusega. Rakenduse allalaadimist kirjeldatakse peatükis *Ühendage puhastusrobot WiFi ja rakendusega*.

#### Märkus

Et kaart ei läheks kaotsi, oodake paar sekundit pärast esimest kaardistamist, kuni kaart on salvestatud.

- Järgige rakenduses sammamullisi juhiseid.

## Käitamine

### TÄHELEPANU

#### Niiskusest tingitud kahjustused

Eemaldage pühkimislapiga varustatud pühkimislapi hoidik enne laadimist ja kui seda ei kasutata, vt peatükki *Pühkimislapi hoidiku mahavõtmine*.

Eemaldage veepaak enne laadimist ja mittekasutamisel, vt peatükki *Veepaagi mahavõtmine*.

Kaitske vaipu virtuaalsete seintega, vt peatükki *Virtuaalsete seinte seadistamine*.

### Puhastusroboti sisselülitamine

#### Märkus

Kui puhastusrobotit ei saa madala laadimisoleku tõttu sisse lülitada, asetage see otse laadimisjaama, vt peatükki *Esmakordne kasutussevõtt*.

1. Kui puhastusrobot on ooterežiimis ja mitte laadimisjaamas, vajutage toitenuppu ja hoidke seda all. Signaaltili vilgub u 15 sekundit, kui puhastusrobot käivitub ja põleb siis püsivalt. Puhastusrobot annab pärast käivitamise lõpetamist akustilise signaali.

2. Asetage puhastusrobot otse laadimisjaamale.
3. Vajutage toitenuppu.  
Esmakordsel käikuvõtmisel alustab puhastusrobot kaardistamist.  
Töö ajal alustab puhastusrobot puhastamist.

### Puhastusrežiimide seadistamine

Puhastusrežiime saab seadistada ainult rakendusega. Rakenduse allalaadimist kirjeldatakse peatükis *Ühendage puhastusrobot WiFi ja rakendusega*. Saadaval on järgmised puhastusrežiimid.

- Kuivpuhastus
- Kombineeritud puhastus
- Märgpuhastus

Igas puhastusrežiimis saab seada imemisvõimsuse ja veekoguse.

#### Imemisvõimsus:

- Vaikne
- Standard
- Medium
- Turbo

#### Veekogus:

- Madal
- Medium
- Kõrge

### Puhastusroboti väljalülitamine

#### Märkus

*Puhastusrobotit ei saa laadimisjaamas seisvana välja lülitada.*

#### Märkus

*Laadige puhastusrobot enne pikki töökatkestusi täiesti täis.*

## TÄHELEPANU

### Niiskusest tingitud kahjustused

*Eemaldage pühkimislapi varustatud pühkimislapi hoidik, vt peatükki Pühkimislapi hoidiku mahavõtmine.*

*Eemaldage veepaak, vt peatükki Veepaagi mahavõtmine.*

1. Kui puhastusrobot on ooterežiimis ja mitte laadimisjaamas, vajutage toitenuppu ja hoidke seda all.  
Puhastusrobot lülitub välja.

### Puhastamise katkestamine

1. Vajutage puhastamise ajal suvalist nuppu.  
Puhastusrobot peatub.
2. Vajutage toitenuppu.  
Puhastamine jätkub.
3. Vajutage nuppu „Tagasi laadimisjaama“.  
Puhastamine katkestatakse ja puhastusrobot naaseb laadimisjaama.

### Puhastusroboti käsitsi laadima saatmine

1. Vajutage puhastusroboti liikumise ajal suvalist nuppu.  
Puhastusrobot peatub.
2. Vajutage nuppu „Tagasi laadimisjaama“.  
Puhastusrobot liigub laadimiseks laadimisjaama.  
Puhastusrobot naaseb laadimiseks automaatselt laadimisjaama, kui ta on puhastustoimingu lõpetanud või kui tal ei ole puhastamise ajal piisavalt energiat.

### Kuiv pühkimine

1. Vajaduse korral tühjendage mustusemahuti, vt peatükki *Tolmumahuti tühjendamine*.
2. Sisestage kuiv pühkimislapp pühkimislapi hoidikusse, vt peatükki *Pühkimislapi paigaldamine*.
3. Vajutage toitenuppu.  
Puhastusrobot alustab puhastamist.

### Märg pühkimine

#### Märkus

*Pärast veepaagi tühjendamist võivad voolikutesse jääda tilgad. Kui puhastusrobot käivitatakse tühja veepaagiga, saab need tilgad välja lasta.*

## TÄHELEPANU

### Korrosioonist ja keemilistest koostisosadest tingitud veepaagi kahjustused

*Ärge valage puhastus- või desinfitseerimisvahendeid ega muid puhastusvahendeid veepaaki.*

*Ärge valage kuuma vett veepaaki.*

*Ärge kastke veepaaki vette.*

*Enne veepaagi sisestamist kuivatage veepaagi metallkontaktid.*

1. Vajutage suvalist klahvi.  
Puhastusrobot peatub.
2. Võtke mustaveepaak maha, vt peatükki *Veepaagi mahavõtmine*.
3. Pange vesi sisse.  
**Joonis M**
  - a Avage veepaagi kaas.
  - b Täitke veepaak.
  - c Sulgege veepaagi kaas.
4. Lükake veepaak oma kohale, kuni see kuuldavalt fikseerub.  
**Joonis G**

5. Niisutage pühkimislappi jooksva vee all ja väänake see välja, et eemaldada liigne vesi.
6. Paigaldage pühkimislapi hoidik, vt peatükki *Pühkimislapi hoidiku paigaldamine*.
7. Paigaldage pühkimislapp, vt peatükki *Pühkimislapi paigaldamine*.
8. Vajutage toitenuppu.  
Puhastusrobot alustab puhastamist.

### Veega järeltäitmine

1. Vajutage suvalist klahvi.  
Puhastusrobot peatub.
2. Võtke mustaveepaak maha, vt peatükki *Veepaagi mahavõtmine*.
3. Pange vesi sisse.  
**Joonis M**
  - a Avage veepaagi kaas.
  - b Täitke veepaak.
  - c Sulgege veepaagi kaas.
4. Lükake veepaak horisontaalselt puhastusroboti sisse, kuni see kuuldavalt fikseerub.  
**Joonis G**
5. Vajutage toitenuppu.  
Puhastamine jätkub.

### Veepaagi tühjendamine

1. Vajutage suvalist klahvi.  
Puhastusrobot peatub.
2. Võtke veepaak maha, vt peatükki *Veepaagi mahavõtmine*.
3. Avage veepaagi kaas.
4. Keerake veepaak tagurpidi ja valage vesi ava kaudu välja.  
**Joonis O**
5. Lükake veepaak horisontaalselt puhastusroboti sisse, kuni see kuuldavalt fikseerub.  
**Joonis G**
6. Vajutage toitenuppu.  
Puhastamine jätkub.

### Tolmumahuti tühjendamine

1. Vajutage suvalist klahvi.

- Puhastusrobot peatub.
- Võtke mustaveepaak maha, vt peatükki *Tolmumahuhi eemaldamine*.
  - Tühjendage tolmumahuhi.
- Joonis N**
- Avage filtri klapp.
  - Eemaldage filtri klapp.
  - Tühjendage tolmumahuhi.
  - Paigaldage filtri klapp.
  - Sulgege filtri klapp.
- Paigaldage tolmumahuhi, vt peatükki *Tolmumahuhi paigaldamine*.
  - Vajutage toitenuppu.
- Puhastamine jätkub.

### Pühkimislapi puhastamine

Puhastusprotsessi ajal saab puhastuslappi puhastada.

- Vajutage suvalist klahvi.
- Puhastusrobot peatub.
- Võtke pühkimislapp maha, vt peatükki *Pühkimislapi mahavõtmine*.
  - Puhastage puhastuslapp.
  - Paigaldage pühkimislapp, vt peatükki *Pühkimislapi paigaldamine*.
  - Vajutage toitenuppu.
- Puhastamine jätkub.

## Transport

Transportige seadet ja saate see võimalusel tagasi üksnes originaalpakendis. Kui originaalpakend ei ole kättesaadav, võtke ühendust meie teenindusega.

### Ohutusjuhised transportimiseks

Liitiumioonaku suhtes kehtivad ohtlike kaupade seaduse nõuded.

Kasutaja võib kahjustamata ja talitlusvõimelist akut transportida avalikus liiklusruumis lisapiiranguteta. Saatmiseks kolmandaid isikuid (transportiettevõtteid) kasutades järgige eelkõige pakendamise ja tähistamise erinõudeid.

Järgige riiklikke eeskirju.

## Ladustamine

### TÄHELEPANU

**Puhastusroboti kahjustused vale hoiustamise tõttu**  
 Ärge hoidke puhastusrobotit tagurpidi. Laserradari (Li-DAR) korpus ei tohi kunagi kokku puutuda põranda ega esemetega.

Ärge asetage puhastusrobotile esemid.

Hoidke puhastusrobotit täielikult laetuna ja välja lülitatuna jahedas ja kuivas kohas.

#### Märkus

Aku sügavtühjenemise vältimiseks laadige puhastusrobot hiljemalt 5 kuu pärast uuesti täis.

- Puhastage filter (vt peatükki *Puhastamine*).
- Laadige puhastusrobot täiesti täis, vt peatükki *Puhastusroboti käsi laadima saatmine*.
- Eemaldage laadija vooluvõrgust ja jaamast.
- Lülitage puhastusrobot välja, vt peatükki *Puhastusroboti väljalülitamine*.
- Hoidke puhastusrobotit jahedas ja kuivas kohas.

## Hooldus ja jooksevremont

### Puhastamine

#### Tolmumahuhi puhastamine

- Vajutage suvalist klahvi.
- Puhastusrobot peatub.

- Võtke mustaveepaak maha, vt peatükki *Tolmumahuhi eemaldamine*.
- Tühjendage tolmumahuhi, vt peatükki *Tolmumahuhi tühjendamine*.

### TÄHELEPANU

#### Elektrooniliste detailide kahjustus

Ärge puhastage tolmumahuhi niiskelt.

- Puhastage tolmumahuhi kaasasoleva puhastustööriistaga.

#### Joonis P

- Sulgege filtri klapp.
  - Paigaldage tolmumahuhi, vt peatükki *Tolmumahuhi paigaldamine*.
  - Vajutage toitenuppu.
- Puhastamine jätkub.

### Veepaagi puhastamine

- Vajutage suvalist klahvi.
- Puhastusrobot peatub.
- Võtke veepaak maha, vt peatükki *Veepaagi mahavõtmine*.
  - Keerake veepaak ümber ja tühjendage see.
  - Puhastage veepaak.
  - Lükake veepaak horisontaalselt puhastusroboti sisse, kuni see kuuldavalt fikseerub.

#### Joonis G

- Vajutage toitenuppu.
- Puhastamine jätkub.

### Filtri puhastamine

Soovitame filtreid regulaarselt puhastada. Nii takistatakse nende ummistumist.

- Vajutage suvalist klahvi.
- Puhastusrobot peatub.
- Võtke mustaveepaak maha, vt peatükki *Tolmumahuhi eemaldamine*.
  - Eemaldage filter.
- Joonis Q**
- Vajutage klambrist.
  - Avage kate.
  - Eemaldage filter.
- Puhastage filtrit voolava vee all, kasutades kaasasolevat puhastustööriista.
  - Laske filtril täielikult kuivada.
  - Paigaldage filter.

#### Joonis R

- Vajutage filter oma kohale.
  - Sulgege tolmumahuhi kate.
- Paigaldage tolmumahuhi, vt peatükki *Tolmumahuhi paigaldamine*.
  - Vajutage toitenuppu.
- Puhastamine jätkub.

### Harja puhastamine

- Eemaldage hari.
- Joonis S**
- Suruge klambrid kokku.
  - Eemaldage harja kate.
  - Eemaldage hari.
  - Eemaldage harjalaager.
- Puhastage harja ja harjalaagrit kaasasoleva puhastustööriistaga.
  - Paigaldage hari.

#### Joonis T

- Paigaldage harjalaager.
- Sisestage hari.
- Asetage harja kate peale ja vajutage seda alla, kuni see kuuldavalt klõpsatab.

### Külgharja puhastamine

1. Eemaldage külghari.  
**Joonis U**
2. Puhastage külghari.
3. Paigaldage külghari.

### Kukkumisandurite puhastamine

Puhastage kukkumisandureid kord kuus.

#### Joonis V

1. Pühkige kukkumisandureid pehme lapiga.

### 3D sensori puhastamine

3D sensoril olev mustus ja tolm võivad kahjustada puhastusroboti takistuste tuvastamist.

#### Joonis W

1. Pühkige 3D sensor pehme tolmuvaba lapiga puhtaks.

### Väljavahetamine

#### Filtri vahetamine

Soovitage filtri 3 kuni 6 kuu tagant välja vahetada.

1. Vajutage suvalist klahvi.  
Puhastusrobot peatub.
2. Võtke mustaveepak maha, vt peatükki *Tolmumahuti eemaldamine*.
3. Eemaldage filter.  
**Joonis Q**
  - a Vajutage klambrit.
  - b Avage kate.
  - c Eemaldage filter.
4. Puhastage filtrit voolava vee all kaasasoleva puhastustööriistaga.
5. Laske filtritel täielikult kuivada.
6. Paigaldage filter.

#### Joonis R

- a Vajutage filter oma kohale.
- b Sulgege tolmumahuti kate.

7. Paigaldage tolmumahuti, vt peatükki *Tolmumahuti paigaldamine*.

### Harja väljavahetamine

Soovitage harja välja vahetada 6 kuni 12 kuu pärast.

1. Eemaldage hari.

#### Joonis S

- a Suruge klambrid kokku.
- b Eemaldage harja kate.
- c Eemaldage hari.
- d Eemaldage harjalaager.

2. Paigaldage uus hari.

#### Joonis T

- a Paigaldage harjalaager.
- b Sisestage hari.
- c Asetage harja kate peale ja vajutage seda alla, kuni see kuuldavalt klõpsatab.

### Külgharja väljavahetamine

Soovitage külgharja 3 kuni 6 kuu pärast välja vahetada.

#### Märkus

*Kahjustuste vältimiseks ärge asetage robotit laserandurile (LiDAR).*

1. Pöörake puhastusrobot ümber.
2. Eemaldage külghari.

#### Joonis U

3. Paigaldage uus külghari.

### Aku väljavahetamine

Aku tööiga on lõppenud, kui puhastusrobot sõidab pärast lühiajalist puhastamist pidevalt laadimisjaama.

1. Lülitage puhastusrobot välja, vt peatükki *Puhastusroboti väljalülitamine*.
2. Saatke puhastusrobot klienditeenindusse. Järgige liitium-ioonakude saatmise juhiseid, vt peatükki *Transport*.

## Abi rikete korral

Riketel on sageli lihtsad põhjused, mille saate järgneva ülevaate abil ise kõrvaldada. Kahtluse korral või siin ni-

metamata rikete puhul pöörduge palun volitatud klienditeeninduse poole.

| Viga   | Põhjus  | Kõrvaldamine  |
|--|---|---|
| <b>Aku ei lae</b>                              | Laadimiskontaktid on määrdunud.   | 1. Pühkige nii laadimisjaama kui ka puhastusroboti laadimiskontakte kuiva lapiga.                       |
|  | Ümbritsev temperatuur alla 0 °C või üle 35 °C.  | 1. Kasutage puhastusrobotit temperatuuril üle 0 °C ja alla 35 °C.                                       |
| <b>Puhastusrobot ei naase laadimisjaama</b>    | Aku on tühi.  | 1. Asetage puhastusrobot käsitsi laadimisjaama ja laske sellel täis laadida.                            |
|  | Puhastusrobot on laadimisjaamast liiga kaugel.  | 1. Tooge puhastusrobot laadimisjaamale lähemale.<br>2. Asetage puhastusrobot käsitsi laadimisjaama.     |
|  | Laadimisjaama ümber on liiga vähe ruumi.  | 1. Veenduge, et laadimisjaama ümber on piisavalt ruumi, vt peatükki <i>Laadimisjaama ülesseadmine</i> . |
|  | Laadimisjaama ümber on liiga palju takistusi.   | 1. Paigaldage laadimisjaam avatumale alale, vt peatükki <i>Laadimisjaama ülesseadmine</i> .             |
|  | Kui puhastusrobot on kaugemale liigutatud, kaardistab ta oma ümbruse uuesti.                                    | 1. Asetage puhastusrobot käsitsi laadimisjaama.   |
|  | Puhastusrobotit pole laadimisjaamast käivitatud. Sellisel juhul naaseb see ainult asukohta, kust see käivitati. | 1. Asetage puhastusrobot käsitsi laadimisjaama.   |
| <b>Puhastusrobot tekitab ebataavalist müra</b> | Võõrkeha võib olla takerdunud harja, külgharja või ratta vahele.  | 1. Lülitage puhastusrobot välja.<br>2. Eemaldage vajaduse korral võõrkeha.                              |



| Viga  | Põhjus   | Kõrvaldamine   |
|---|--|--|
| <b>Puhastusrobot ei puhasta tõhusalt või jätab tolmu maha</b>                             | Tolmumahuti on täis.   | 1. Tühjendage tolmumahuti, vt peatükki <i>Tolmumahuti tühjendamine</i> .   |
|   | Filter on ummistunud.  | 1. Puhastage filter, vt peatükki <i>Filtri puhastamine</i> .   |
|   | Võõrkeha on harja vahele kinni jäänud                                      | 1. Puhastage hari, vt peatükki <i>Harja puhastamine</i> .<br>2. Puhastage külghari, vt peatükki <i>Külgharja puhastamine</i> .   |
| <b>Puhastusrobot ei jätka puhastamist</b>   | Puhastusrobot on režiimis „Mitte segada“.                                  | 1. Veenduge, et puhastusrobot pole režiimis „Mitte segada“.  |
|   | Puhastusrobotit laetakse käsitsi või see on asetatud laadimisjaama.        | 1. Oodake, kuni puhastusrobot on täielikult laetud.  |
| <b>Puhastusrobot ei käivitü</b>   | Ümbritsev temperatuur on alla 0 °C või üle 35 °C.                          | 1. Kasutage puhastusrobotit temperatuuril üle 0 °C ja alla 35 °C.  |
|   | Laetuse tase on liiga madal.   | 1. Laadige puhastusrobot.  |
|   | Laser-kaugusandur (LiDAR) on blokeeritud.                                  | 1. Puhastage laser-kaugusandurit niiske lapiga.<br>2. Eemaldage laser-kaugusandurit blokeerivad takistused.<br>3. Viige puhastusrobot teise kohta ja käivitage.                                      |
|   | Kokkupõrkeandur on määrdunud või virtuaalsele seinale liiga lähedal.       | 1. Eemaldage võõrkehad, koputades õrnalt kokkupõrkeandurile.<br>2. Viige puhastusrobot teise kohta ja käivitage.   |
|   | Kukkumisandurid on määrdunud.  | 1. Puhastage kukkumisandureid niiske lapiga.   |
|   | Veepaak või tolmumahuti puudub või on ebakorrektelt paigaldatud.           | 1. Tehke kindlaks, et veepaak või tolmumahuti on paigaldatud ja korrektelt fikseerunud, vt peatükki <i>Veepaagi paigaldamine</i> või <i>Tolmumahuti paigaldamine</i> .                               |
|   | Filter paigaldamata või valesti paigaldatud.                               | 1. Veenduge, et filter on õigesti paigaldatud.   |
|   | Filter määrdunud.  | 1. Puhastage filter (vt peatükki <i>Filtri puhastamine</i> ).<br>2. Kui viga püsib, vahetage filter välja, vt peatükki <i>Filtri vahetamine</i> .  |
|   | Pühkimislapp või pühkimislapi hoidik paigaldamata või valesti paigaldatud. | 1. Tehke kindlaks, et pühkimislapp ja pühkimislapi hoidik on korrektelt paigaldatud, vt peatükki <i>Pühkimislapi paigaldamine</i> või <i>Pühkimislapi hoidiku paigaldamine</i> .                     |
|   | Puhastusrobot on kinni kiilunud või kinni jäänud.                          | 1. Eemaldage takistused.   |
|   | Puhastusrobot või mõni selle ratastest pole põrandaga kontaktis.           | 1. Asetage puhastusrobot tasasele pinnale.   |
| <b>Puhastusrobot ei saa Wi-Fi-ga ühendust / Puhastusrobot lülitub internetita režiimi</b> | Puhastusrobot ei ole võrguga ühendatud või ei ole Wi-Fi-signaali levialas. | 1. Veenduge, et puhastusrobot oleks võrguga ühendatud ja Wi-Fi-signaali levialas.<br>2. Veenduge, et Wi-Fi parool on õige.<br>3. Lähtestage ja ühendage Wi-Fi uuesti (5 GHz Wi-Fi-võrke ei toetata). |
|   | Wi-Fi signaal on liiga nõrk.   | 1. Veenduge, et puhastusrobot on Wi-Fi-signaali levialas.  |

## Utiliseerimine



**HOIATUS**

Seade sisaldab liitiumioonakusid. Liitiumioonakude eemaldamine ja nõuetekohane kõrvaldamine peab toimuma vastavalt riiklikele eeskirjadele.



## Garantii

Igas rīgis kehtivad meie volitatud mūūgiesindaja antud garantiiingimused. Seadmel esinevad mistaħes rikked kōrvaldame garantii ajal tasuta, kui pōhjuseks on materiāli- vōi tootmisviga. Garantiijuhtumil pōorduge ostu tōendava dokumentīga oma edasimūūja vōi lāhima volitatud klientiteeninduse poole.  
(Aadressit vt tagakūljelt)

## Tehniskie andmed

### Elektriūhendus

|   |     |         |
|---|-----|---------|
| Nimivōimsus                                 | W   | 36      |
| Aku nimipinge                               | V   | 14,4    |
| Akupaki tūūp                                |     | Li-ION  |
| Laadija nimipinge                           | V   | 100-240 |
| Laadija nimivool                            | A   | 0,8     |
| Aku mahutavus                               | mAh | 4800    |
| Nominaalne aku mahutavus                    | mAh | 5200    |
| Tōōaeg tāis aku korral normaālre-<br>žiimis | min | 120     |

|                            |                                    |
|----------------------------|------------------------------------|
| Juhtmevabad ūhendused      | Wi-Fi IEEE 802.11b/<br>g/n 2,4 GHz |
| Sagedus                    | MHz 2400-<br>2483.5                |
| Max signaali tugevus, WiFi | dBm <20                            |

### Seadme vōimsusandmed

|                             |    |     |
|-----------------------------|----|-----|
| Tolmumahuti efektiivne maht | ml | 330 |
| Veepaagi maht               | ml | 240 |

### Puhastusroboti mōōtmed ja kaalud

|                         |    |                   |
|-------------------------|----|-------------------|
| Kaal                    | kg | 3,9               |
| Pikkus x laius x kōrgus | mm | 350 x<br>350 x 97 |

### Laadimisjaama mōōtmed ja kaalud

|                         |    |                   |
|-------------------------|----|-------------------|
| Kaal                    | kg | 0,4               |
| Pikkus x laius x kōrgus | mm | 135 x<br>150 x 99 |

Ōigus tehnilisteks muudatusteks.

## EL vastavusdeklaratsioon

| Seade | Koostev-<br>viis | Sagedusriba,<br>MHz | Vōimsus, max.<br>EIRP, mW |
|-------|------------------|---------------------|---------------------------|
| RCV5  | WiFi             | 2400-2483.5         | 100                       |

Kāesolevaga deklareerib Alfred Kācher SE & Co. KG, et raadioseadme tūūp Robo Cleaner vastab direktiivle 2014/53/EL. EL vastavusdeklaratsiooni tāieliku teksti leiate aadressilt [www.kaercher.com/RCV5](http://www.kaercher.com/RCV5).

## Saturs

|  |     |
|--|-----|
| Vispārīgas norādes.....                | 234 |
| Drošības norādījumi .....              | 234 |
| Noteikumiem atbilstoša lietošana ..... | 235 |
| Apkārtējās vides aizsardzība .....     | 235 |
| Piederumi un rezerves daļas .....      | 236 |
| Piegādes komplekts .....               | 236 |
| Ierīces apraksts .....                 | 236 |
| Darbības apraksts .....                | 236 |

|                                    |     |
|------------------------------------|-----|
| Ekspluatācijas sākšana.....        | 237 |
| Ekspluatācijas uzsākšana .....     | 237 |
| Ekspluatācija .....                | 238 |
| Transportēšana .....               | 239 |
| Uzglabāšana .....                  | 240 |
| Kopšana un apkope .....            | 240 |
| Palīdzība traucējumu gadījumā..... | 241 |
| Utilizācija .....                  | 242 |
| Garantija.....                     | 242 |
| Tehniskie dati .....               | 242 |
| ES atbilstības deklarācija .....   | 243 |

## Vispārīgas norādes



Pirms uzsākt ierīces lietošanu, izlasiet šīs instrukcijas oriģinālvalodā un pievienotās drošības norādes. Rīkojieties sa-

skaņā ar tām.

Saglabājiet instrukcijas oriģinālvalodā vēlākai izmantošanai vai nodošanai nākamajam īpašniekam.

QR kodu®, lai izsauktu tiešsaistes lietošanas instrukcijas, atradīsiet:



Preču zīme

QR kods® ir DENSO WAVE INCORPORATED reģistrēta preču zīme.

## Drošības norādījumi

### Riska pakāpes

#### ⚠ **BĪSTAMI**

- Norāde par tieši draudošām briesmām, kuras izraisa smagas traumas vai nāvi.

#### ⚠ **BRĪDINĀJUMS**

- Norāde par iespējami draudošām briesmām, kuras var izraisīt smagas traumas vai nāvi.

#### ⚠ **UZMANĪBU**

- Norāda uz iespējami bīstamu situāciju, kura var radīt vieglus ievainojumus.

#### **IEVĒRĪBAI**

- Norāde par iespējami bīstamu situāciju, kura var radīt materiālos zaudējumus.

### Tīrīšanas robota drošības norādījumi

Papildus norādījumiem lietošanas instrukcijā jāņem vērā likumdevēja vispārīgie drošības tehnikas un nelaimes gadījumu novēršanas noteikumi.

Ierīces lāzerradars atbilst IEC 60825-1:2014 standarta prasībām par 1. klases lāzera izstrādājumu drošību un nerada cilvēka ķermenim kaitīgu lāzera starojumu.

- ⚠ **BĪSTAMI** • Nosmakšanas draudi. Iepakojuma plēves uzglabājiet bērniem nepieejamā vietā. • Aizliegts veikt ekspluatāciju sprādzienbīstamās zonās.

- Nedarbiniet ierīci telpās, kur gaisā ir viegli uzliesmojošas gāzes, kas radušās no benzīna, šķidrā kurināmā, krāsu atšķaidītāja, citiem šķīdinātājiem, petrolejas vai spirta (sprādzienbīstamība).
- Nedarbiniet ierīci bez uzraudzības telpās ar iekurtu uguni vai kvēlojošām ogļem atklātā kamīnā.
- Nedarbiniet ierīci bez uzraudzības telpās, kurās deg sveces.

**△ BRĪDINĀJUMS.** Personai ar ierobežotām fiziskām, sensoriskām un garīgām spējām vai personas, kurām nav pieredzes un/vai zināšanu, drīkst lietot ierīci tikai atbilstoši uzraudzībā vai tad, ja par viņu drošību atbildīgā persona dod norādes par ierīces drošu lietošanu un lietotājs ir izpratis iespējamās briesmas.

- Bērni, kas sasnieguši vismaz 8 gadu vecumu, drīkst lietot ierīci, ja par viņu drošību atbildīga persona sniedz instrukcijas par lietošanu vai atbilstoši uzrauga viņus un bērni apzinās no ierīces izrietošās bīstamības sekas.

- Uzraugiet bērnus, lai pārliecināti, ka tie nespēlējas ar ierīci.
- Bērni drīkst veikt tīrīšanu vai lietotāja veicamo apkopi tikai uzraudzībā.
- Ierīce satur elektriskas detaļas - netīriet to zem tekoša ūdens.
- Pirms visu kopšanas un apkopes darbu veikšanas izslēdziet ierīci un atvienojiet tīkla spraudni.
- Tīrīšanas robotu RCV 5 drīkst uzlādēt tikai pie uzlādes stacijas uzlādes ierīces ar sērijas numuru 9.773-014.0.

**△ UZMANĪBU.** Remontdarbus un darbus ar elektriskajām daļām lieciet veikt tikai autorizētā klientu dienestā.

- Pirms katras tīrīšanas / apkopes izslēdziet ierīci un atvienojiet tīkla spraudni.
- Savainošanās draudi, kad vaļīgu apģērbu, matus vai rotas aizķer ierīces kustīgās daļas. Turiet apģērbu un rotas pa gabalu no kustīgām mašīnas daļām. Saņemiet garus matus astē.
- Savainojumu risks. Darbības laikā nekad nepieskarieties ar pirkstiem vai instrumentiem ierīces rotējošajām birstes veltņim.
- Ņemiet vērā pakļupšanas risku, ko rada tīrīšanas robota pārvietošanās.
- Negadījumu un savainojumu risks. Transportēšanas un uzglabāšanas laikā ņemiet vērā ierīces svaru, skatiet lietošanas instrukcijas nodaļu Tehniskie dati.
- Drošības ierīces ir paredzētas jūsu aizsardzībai. Nemainiet un neatvienojiet drošības ierīces.

**IEVĒRĪBAI.** Tīrīšanai neizmantojiet abrazīvus līdzekļus, stikla vai universālo tīrītāju.

- Nelietojiet ierīci, ja apkārtējās vides temperatūra ir zemāka par 0 °C.

- Izmantojiet ierīci tikai iekštelpās.
- Nedarbiniet ierīci telpās, kas ir nodrošinātas ar signalizācijas sistēmu vai kustības detektoru.
- Sargājiet ierīci no ārkārtīgiem laikapstākļiem, mitruma un karstuma.
- Izmantojiet ierīci tikai 0 °C līdz +35 °C temperatūrā.
- Ierīces bojājums. Nestāviet uz ierīces un nenovietojiet uz tās bērnus, priekšmetus vai mājdzīvniekus.
- Ierīcei atsitoties, var apgāzties priekšmeti, kas atrodas, piemēram, uz galdiem vai nelielām mēbeļiem.
- Ierīce var iekerties nokarēnos elektrības kabeļos, galdautos, auklās u.c. un tādējādi apgāzt priekšmetus.
- Pirms ierīces lietošanas paceliet visus kabeļus no grīdas, lai tīrīšanas laikā tos neaizķertu.
- Paceliet no grīdas visus trauslos vai vaļējos priekšmetus, piemēram, vāzes, lai nepieļautu, ka ierīce pret tiem atsitīs un tos sabojā.
- Neizmantojiet ierīci vietā, kas atrodas virs grīdas, piemēram, uz divāna.
- Norobežojiet visas zonas, kurās pastāv ierīces nokrišanas risks. Piemēram, kāpnes vai atvērtais telpas bez norobežojumiem.
- Neizmantojiet ierīci uz grīdas, uz kuras ir izliets šķidrums vai lipīgas vielas.
- Neizmantojiet ierīci, lai tīrītu paklājus ar garām plūksnām.
- Iespējami lāzerradara (LIDAR) bojājumi. Nenovietojiet ierīci apgriezti ar augšu uz leju (lāzerradara (LIDAR)

korpusu nekad nedrīkst pieskarties grīdai vai cietām virsmām).

- Nenesiet ierīci, turot aiz lāzerradara (LIDAR) pārsega.
- Neuzņemiet ar ierīci nekādus asus vai lielus priekšmetus kā, piem., lauskas, oļus vai rotālietu detaļas.
- Nesmidziniet ierīci nekādus šķidrumus un pārliecinieties, ka putekļu tvertne ir sausa pirms to ievietošanas.
- Uzglabājiet ierīci pilnībā uzlādētu un izslēgtu, novietojot to vēsā un sausā vietā.

**Norādījumi.** Tīrīšanas robotam var būt grūtības noteikt putekļus uz melniem paklājiem.

## Uzlādes stacijas drošības norādījumi

**△ BĪSTAMI.** Ierīci pievienojiet tikai maiņstrāvai. Tipa datu plāksnītē norādītajai sprieguma vērtībai jāsaikrīt ar elektrotīkla spriegumu.

- Drošības apsvērumu dēļ ierīces uzlādi iesakām veikt ar pārstrāvas aizsargierīces (maks. 30 mA) starpniecību.
- Nekad nepieskarieties kontaktakšai un kontaktligzdai ar mitrām rokām.

**△ BRĪDINĀJUMS.** Ierīci pievienojiet tikai sertificēta elektrotehniķa sagatavotam, IEC 60364-1 atbilstošam strāvas pieslēgumam.

- Pārbaudiet, vai tīkla spriegums atbilst uzlādes ierīces tipa datu plāksnītē norādītajam spriegumam.
- Ierīce satur elektriskas detaļas - netīriet to zem tekoša ūdens.
- Īssavienojuma bīstamība. Strāvu vadošus priekšmetus (piemēram, skrūvgrīzīšus vai tamlīdzīgus priekšmetus) turiet tālāk no uzlādes kontaktiem.
- Īssavienojuma bīstamība. Uzlādes stacijas uzlādes kontaktiem veiciet tikai sausu tīrīšanu.
- Lādējiet ierīci tikai ar komplektā iekļauto oriģinālo lādētāju vai ar KÄRCHER apstiprinātu lādētāju.
- Pirms katras ekspluatācijas pārbaudiet, vai tīkla kabelim nav bojājumu. Neizmantojiet bojātu tīkla kabeli. Bojājumu gadījumā nomainiet tīkla kabeli pret apstiprinātu maiņas kabeli. Jūs varat iegādāties piemērotu maiņas kabeli no KÄRCHER vai kāda no mūsu servisa partneriem.
- Neatvērt akumulatoru pakū. Remontdarbus drīkst veikt tikai kvalificēti speciālisti.

**IEVĒRĪBAI.** Izmantojiet uzlādes staciju tikai iekštelpās.

- Neuzstādiet uzlādes staciju siltuma avotu, piemēram, sildītāju, tuvumā.
- Uzglabājiet uzlādes staciju tikai iekštelpās, vēsā un sausā vietā.
- Uzlādējiet tīrīšanas robotu vismaz reizi mēnesī, lai izvairītos no akumulatora dziļās izlādes.
- Pirms visu kopšanas un apkopes darbu veikšanas izslēdziet uzlādes staciju.

## Noteikumiem atbilstoša lietošana

Ierīce sastāv no divām vienībām - uzlādes stacijas un ar akumulatoru darbināmā tīrīšanas robota.

- Ierīce ir paredzēta pilnībā automātiskai tekstila un cieto grīdas segumu tīrīšanai iekštelpās. To var izmantot uz visiem parastajiem grīdas segumiem autonomai, nepārtrauktai ikdienas tīrīšanai.
- Šī ierīce ir izstrādāta lietošanai privātos mājāsaimniecībās un nav paredzēta komerciālai izmantošanai.

## Apkārtējās vides aizsardzība



Iepakojuma materiāli ir atkārtoti pārstrādājami. Lūdzu, neizmetiet iepakojumu sadzīves atkritumos, bet gan nododiet tos pārstrādei.

Nolietotās ierīces satur vērtīgus pārstrādājamus materiālus, kurus būtu jānodod pārstrādei. Baterijas un akumulatoru pakas satur vielas, kas nedrīkst nonākt apkārtējā vidē. Tādēļ, lūdzu, utilizējiet vecās ierīces, baterijas un akumulatoru pakas, izmantojot atbilstošas savākšanas sistēmas.

Ievērojiet likumdevēja ieteikumus, rīkojoties ar litija jonu akumulatoriem. Utilizējiet izlietotās vai bojātās akumulatoru pakas atbilstoši spēkā esošajiem priekšrakstiem.

## Informācija par sastāvdaļām (REACH)

Pašreizējo informāciju par sastāvvielām atradīsiet: [www.kaercher.de/REACH](http://www.kaercher.de/REACH)

## Piederumi un rezerves daļas

Izmantot tikai oriģinālos piederumus un oriģinālas rezerves daļas, jo tie garantē drošu un nevainojamu ierīces darbību.

Informāciju par piederumiem un rezerves daļām skatīt [www.kaercher.com](http://www.kaercher.com).

## Piegādes komplekts

Ierīces piegādes komplekts ir attēlots uz iepakojuma. Izsaņojot pārbaudiet, vai saturs ir pilnīgs. Ja trūkst piederumi vai transportēšanas laikā radušies bojājumi, lūdzu, informējiet tirgotāju.

## Ierīces apraksts

### Attēls A

- 1 Atiestatīšanas slēdzis
- 2 Virsējais pārsegs
- 3 Lāzera sensors (LiDAR)
- 4 Poga ieslēgšana / izslēgšana
- 5 Poga "Atgriezties uz uzlādes staciju"
- 6 Slaucīšanas drāna
- 7 Birste
- 8 Akumulatora nodalījums
- 9 Rītenis
- 10 Kritiena sensors
- 11 Sadursmes sensors
- 12 Sānu birste
- 13 Ultraskaņas sensors
- 14 3D sensors ar kameru
- 15 Lādēšanas kontakti
- 16 Slaucīšanas drānas turētājs
- 17 Birstes pārsegs
- 18 Putekļu tvertne
- 19 Ūdens tvertne
- 20 Tīrīšanas rīks
- 21 Uzlādes stacija
- 22 Tīkla spraudnis

## Darbības apraksts

Ierīce sastāv no uzlādes stacijas un ar akumulatoru darbībā tīrīšanas robota.

Mobilais tīrīšanas robots savu enerģiju ņem no iebūvēta akumulatora. Ar vienu akumulatora uzlādi tīrīšanas robots var tīrīt līdz pat 120 minūtēm. Ja akumulatora uzlādes līmenis samazinās, tas automātiski atgriežas uzlādes stacijā, lai to uzlādētu.

Tīrīšanas robots pārvietojas sistemātiski. Ar 3D lāzera sensoru (LiDAR) tas noskenē telpu un pakāpeniski to iz-

tīra. Tas izvairās no šķēršļiem, kas ir vismaz tikpat augsti kā LiDAR pacēlums.

Mākslīgais intelekts palīdz tīrīšanas robotam bez problēmām pārvietoties ap sarežģītiem šķēršļiem, piemēram, kabeļiem vai apaviem.

Tā kā mākslīgais intelekts aprēķina inteligento braukšanas stratēģiju un pēc tam izvairās no šķēršļiem, atkarībā no šķēršļa situācijas var paiet dažas sekundes, līdz robots atkal atsāk savu parasto pārvietošanos, lai attīrītu brīvo laukumu taisnās līnijās.

Tīrīšanas robota plakanais dizains ļauj tam tīrīt zem mēbelēm, piemēram, gultām, dīvāniem un skapjiem. Ultraskaņas sensors atpazīst pakļājus un izvairās no tiem mitrās tīrīšanas vai kombinētās tīrīšanas laikā. Pilnīgi sausās tīrīšanas laikā ierīce palielina sūkšanas jaužu uz pakļājumi (Autoboost).

Kritiena sensori, kas atpazīst kāpnes un kāpņu laukumus, novērš kritienus.

Sadursmes sensori atpazīst šķēršļus un izvairās no tiem.

Uzlādes stacijā tiek uzlādēts tīrīšanas robota akumulators.

Ja tīrīšanas robots uzsāk tīrīšanas darbu no uzlādes stacijas, tas atgriežas atkal uzlādes stacijā, ja akumulatora uzlādes līmenis ir zems.

Tiklīdz uzlādes process ir pabeigts, tīrīšanas robots automātiski atstāj uzlādes staciju un turpina tīrīšanas darbu. Kad tīrīšanas robots ir beidzis tīrīšanas darbus, tas atgriežas tīrīšanas stacijā, lai veiktu uzlādi.

## Statusa indikatori

| LED indikators           | Statuss  |
|--------------------------|--|
| Deg zilā krāsā           | Autonomā pārvietošanās                                       |
| Lēni mirgo zilā krāsā    | Autonomā pārvietošanās apturēta                              |
| Ātri mirgo zilā krāsā    | WLAN savienojuma režīms                                      |
| Lēni mirgo zaļā krāsā    | Tīrīšanas robota uzlāde                                      |
| Deg zaļā krāsā           | Tīrīšanas robots ir pilnībā uzlādēts vai veiksmīgi savienots |
| Lēni mirgo sarkanā krāsā | Akumulators ir pārāk tukšs, lai iedarbinātu                  |
| Ātri mirgo sarkanā krāsā | Kļūda  |

## Funkcijas

### Gaidstāves režīms

Tīrīšanas robots automātiski pārslēdzas gaidstāves režīmā pēc 5 minūšu neaktivitātes. Nospiediet jebkuru pogu, lai to pamodinātu.

- Tīrīšanas robots nepārslēdzas gaidstāves režīmā, kad tas atrodas uzlādes stacijā.
- Tīrīšanas robots automātiski izslēdzas, ja gaidstāves režīmā tas atrodas ilgāk par 6 stundām

### Kļūdas režīms

Ja tīrīšanas robots darbības laikā saskaras ar kļūdu, indikators mirgo sarkanā krāsā un atskan signāls.

Risinājumu skatīt nodaļā *Palīdzība traucējumu gadījumā*.

Ja 5 minūšu laikā netiek veikta nekāda darbība, tīrīšanas robots automātiski pārslēdzas gaidstāves režīmā.

### Režīms "Netraucēt"

Režīms "Netraucēt" ir iestatīts pēc noklusējuma. Režīmā "Netraucēt" tīrīšanas robots neatsāk pārtrauktu tīrī-

šanu, nevic citas plānotās tīrīšanas un nesniedz akustiskus brīdinājumus.  
Režīmu "Netraucēt" iespējams deaktivizēt lietotnē. Lietotnes lejupielāde ir aprakstīta nodaļā *Tīrīšanas robota savienošana ar WLAN un lietotni*.

## Eksploatācijas sākšana

### Uzlādes stacijas uzstādīšana

#### **⚠ BRĪDINĀJUMS**

*Tīrīšanas robota RCV 5 drīkst uzlādēt tikai pie uzlādes stacijas uzlādes ierīces ar sērijas numuru 9.773-014.0.*

- Atrašanās vietu izvēlēties tā, lai tīrīšanas robots varētu viegli sasniegt uzlādes staciju.
  - Nodrošināt vismaz 0,5 m attālumu uzlādes stacijas kreisajā un labajā pusē un vismaz 1,5 m attālumu uzlādes stacijas priekšpusē.
  - Atrašanās vieta nedrīkst būt pakļauta tiešiem saules stariem.
1. Uzstādīt uzlādes staciju.  
**Attēls B**
  2. Ierīces tīkla spraudni iespraust kabeļa ligzdā uzlādes stacijas sānos.  
**Attēls C**
  3. Iespraudiet tīkla spraudni.

### Tīrīšanas robota savienošana ar uzlādes staciju

#### **Attēls D**

1. Novietojiet tīrīšanas robotu uz grīdas uzlādes stacijas priekšā.
2. 3 sekundes turiet nospiestu ieslēgšanas / izslēgšanas slēdzi.  
Tīrīšanas robots ieslēdzas.
3. Tiklīdz indikators iedegas, manuāli novietojiet tīrīšanas robotu uz uzlādes stacijas un pārliecinieties, ka uzlādes kontakti labi saskaras.

Pēc pirmās eksploatācijas uzsākšanas reizes tīrīšanas robots automātiski pārvietojas uz uzlādes staciju.

### Tīrīšanas robota savienošana ar WLAN un lietotni

Tīrīšanas robotu iespējams vadīt tieši ar ierīces pogām vai lietotni, izmantojot mobilo ierīci ar iespējotu WLAN. Lai varētu izmantot visas pieejamās funkcijas, ieteicams tīrīšanas robotu vadīt, izmantojot Kärcher Home Robots lietotni.

Pirms lietotnes lejupielādes pārliecinieties, ka:

- Mobilā ierīce ir savienota ar internetu.
- Ir iespējots maršrutētāja 2,4 GHz WLAN.
- Tiek garantēts pietiekams WLAN pārklājums.

Lejupielādējiet lietotni Kärcher Home Robots no Apple App Store® vai no Google Play™ Store.



- Google Play™ un Android™ ir Google Inc. preču zīmes vai reģistrētas preču zīmes
- Apple® un App Store® ir Apple Inc. preču zīmes vai reģistrētas preču zīmes

Lietotne Kärcher Home Robots cita starpā piedāvā šādas galvenās funkcijas:

- Telpu un vairāku stāvu kartēšana
- Laika grafiku iestatīšana
- Aizliegto zonu un virtuālo sienu definēšana
- Norādes par kļūdām vai darbības traucējumiem un tīrīšanas gaitu
- Tīrīšanas preferenču iestatīšana (sūkšanas režīmi)
- Tīrīšanas zonu izveide
- Režīma "Netraucēt" aktivizēšana / deaktivizēšana
- Bieži uzdotie jautājumi ar detalizētu palīdzību traucējumu gadījumā
- KÄRCHER servisa centru kontaktinformācija

### Tīrīšanas robota savienošana ar Kärcher Home Robots lietotni un WLAN:

1. Lejupielādēt Kärcher Home Robots lietotni no Apple App Store vai Google Play Store.
2. Atvērt lietotni Kärcher Home Robots.
3. Izveidot kontu (ja neesat vēl reģistrējies).
4. Pievienot vēlamo tīrīšanas robotu.
5. Izpildīt lietotnē sniegtos norādījumus soli pa solim.

## Eksploatācijas uzsākšana

### Putekļu tvertnes uzstādīšana

Sausajai tīrīšanai izņemiet slaucīšanas drānu un slaucīšanas drānas turētāju, skat. nodaļu *Slaucīšanas turētāja noņemšana*.

#### **Attēls E**

1. Atvērt virsējo pārsegu.
2. Iebīdīt putekļu tvertni pozīcijā, līdz tā dzirdami noklikšķinās.
3. Aizvērt virsējo pārsegu.

### Putekļu tvertnes demontāža

#### **Attēls F**

1. Atvērt virsējo pārsegu.
2. Nospiegt skavu.
3. Izņemt putekļu tvertni.

### Ūdens tvertnes uzstādīšana

Kvalitātes kontroles nolūkos ūdens tvertne var būt neliels ūdens atlikums. Tas ir normāli.

#### **Attēls G**

1. Horizontāli iebīdīt ūdens tvertni tīrīšanas robotā, līdz tas dzirdami noklikšķinās.

### Ūdens tvertnes noņemšana

1. Nospiegt jebkuru pogu.  
Tīrīšanas robots apstājas.
2. Noņemiet ūdens tvertni.

#### **Attēls H**

- a Nospiediet fiksācijas taustiņu uz leju.
- b Izvelciet ūdens tvertni horizontāli no tīrīšanas robota.

### Slaucīšanas drānas uzstādīšana

1. Ievietojiet slaucīšanas drānu tai paredzētā turētāja spraugā un nofiksējiet pie liplentes aizdares.

#### **Attēls I**

### Slaucīšanas drānas noņemšana

1. Nospiegt jebkuru pogu.  
Tīrīšanas robots apstājas.

2. Noņemt slaucīšanas drānu no tai paredzētā turētāja līplentes aizdares.

**Attēls J**

### Slaucīšanas drānas turētāja uzstādīšana

1. Uzstādīt slaucīšanas drānas turētāju.  
**Attēls K**
  - a Saspiest skavas kopā.
  - b Horizontāli iebīdīt slaucīšanas drānas turētāju tīrīšanas robotā, līdz tas dzirdami nofiksējas.

### Slaucīšanas turētāja noņemšana

1. Nospieci jebkuru pogu.  
Tīrīšanas robots apstājas.
2. Demontēj slaucīšanas drānas turētāju.  
**Attēls L**
  - a Saspiest skavas kopā.
  - b Izņem slaucīšanas drānas turētāju.

### WLAN savienojuma atiestatīšana

Ja pārejat uz jaunu maršrutētāju vai maināt WLAN paroli, ir jāatjauno tīrīšanas robota WLAN savienojums.

#### Norādījumi

1. Ieslēgt tīrīšanas robotu, skat. nodaļu *Tīrīšanas robota ieslēgšana*.
2. 7 sekundes vienlaicīgi turēt nospiešu ieslēgšanas / izslēgšanas pogu un pogu "Atgriezties uz uzlādes staciju", līdz atskan balss: "WLAN savienojuma atiestatīšana un ieeja tīkla konfigurācijas režīmā".
3. Savienot tīrīšanas robotu ar uzlādes staciju, skat. nodaļu *Tīrīšanas robota savienošana ar uzlādes staciju*.

### Rūpnīcas iestatījumu atjaunošana

- Turiet atiestatīšanas taustiņu nospiešu 3 sekundes. Rūpnīcas iestatījumi ir atjaunoti  
Ir instalēta jaunākā programmaparatūras versija.
- Turiet atiestatīšanas taustiņu nospiešu 10 sekundes. Rūpnīcas iestatījumi ir atjaunoti.  
Visa tīkla savienojuma informācija, kartes informācija, plānotie uzdevumi un informācija par netraucēšanas funkciju un pielāgošanu ir dzēsta.  
Sūkšanas jauda ir atiestatīta uz standarta vērtību.

### Tīrīšanas zonu izveide

- Tīrīšanas robots tīra tikai izvēlētajā zonā.  
Tīrīšanas zonas var iestatīt tikai ar lietotni. Lietotnes lejupielāde ir aprakstīta nodaļā *Tīrīšanas robota savienošana ar WLAN un lietotni*.
- Izpildīt lietotnē sniegtos norādījumus soli pa solim.

### Virtuālo sienu izveide

- Virtuālās sienas un ierobežotās zonas neļauj tīrīšanas robotam iekļūt vietās, kuras nevajadzētu tīrīt.  
Virtuālās sienas var iestatīt tikai ar lietotni. Lietotnes lejupielāde ir aprakstīta nodaļā *Tīrīšanas robota savienošana ar WLAN un lietotni*.
- Izpildīt lietotnē sniegtos norādījumus soli pa solim.

### Kartēšanas aktivizēšana

- Tīrīšanas robots sāk darbu no uzlādes stacijas un automātiski atjaunina savu karti pēc tīrīšanas uzdevuma pabeigšanas un pēc uzlādes.  
Kartēšanu var iestatīt, tikai izmantojot lietotni. Lietotnes lejupielāde ir aprakstīta nodaļā *Tīrīšanas robota savienošana ar WLAN un lietotni*.

### Norādījumi

Lai nepazaudētu karti, pēc pirmās kartēšanas pagaidīt dažas sekundes, līdz karte tiek saglabāta.

- Izpildīt lietotnē sniegtos norādījumus soli pa solim.

## Ekspluatācija

### IEVĒRĪBAI

#### Mitruma radītie bojājumi

Pirms uzlādes un tad, kad ierīce netiek lietota, izņem slaucīšanas drānu ar slaucīšanas drānas turētāju, skat. nodaļu *Slaucīšanas turētāja noņemšana*.

Pirms uzlādes un tad, kad ierīce netiek lietota, izņemiet ūdens tvertni, skatiet nodaļu *Ūdens tvertnes noņemšana*.

Sargāt paklājus, izmantojot virtuālās sienas, skat. nodaļu *Virtuālo sienu izveide*.

### Tīrīšanas robota ieslēgšana

#### Norādījumi

Novietot tīrīšanas robotu tieši uz uzlādes stacijas, ja to nav iespējams ieslēgt pārāk zema uzlādes līmeņa dēļ, skat. nodaļu *Ekspluatācijas sākšana*.

1. Ja tīrīšanas robots atrodas gaidstāves režīmā un nav uzlādes stacijā, turēt nospiešu ieslēgšanas / izslēgšanas pogu.  
Signāllampīna mirgo aptuveni 15 sekundes, kamēr ieslēdzas tīrīšanas robots, un pēc tam deg pastāvīgi.  
Tīrīšanas robots pēc tam, kad tas ir ieslēdzies, izdod skaņas signālu.
2. Novietojiet tīrīšanas robotu tieši uz uzlādes stacijas.
3. Nospieci ieslēgšanas / izslēgšanas pogu.  
Kad tas tiek nodots ekspluatācijā pirmo reizi, tīrīšanas robots sāk kartēšanu.  
Darbības režīmā tīrīšanas robots sāk tīrīšanu.

### Tīrīšanas režīmu iestatīšana

Tīrīšanas režīmus var iestatīt tikai ar lietotni. Lietotnes lejupielāde ir aprakstīta nodaļā *Tīrīšanas robota savienošana ar WLAN un lietotni*.

Ir pieejami šādi tīrīšanas režīmi:

- Sausā tīrīšana
- Kombinētā tīrīšana
- Slāpā tīrīšana

Katrā no tīrīšanas režīmiem var regulēt sūkšanas jaudu un ūdens daudzumu.

#### Sūkšanas jauda:

- Klusa
- Standarta
- Medium
- Turbo

#### Ūdens daudzums:

- Zems
- Medium
- Augsts

### Tīrīšanas robota izslēgšana

#### Norādījumi

Kad tīrīšanas robots atrodas uzlādes stacijā, to nevar izslēgt.

#### Norādījumi

Pirms ilgākiem darba pārtraukumiem pilnībā uzlādēt tīrīšanas robotu.

### IEVĒRĪBAI

#### Mitruma radītie bojājumi

Izņem slaucīšanas drānu un slaucīšanas drānas turētāju, skat. nodaļu *Slaucīšanas turētāja noņemšana*.

*Ūdens tvertnes noņemšana, skatiet nodaļu Ūdens tvertnes noņemšana.*

1. Ja tīrīšanas robots atrodas gaidstāves režīmā un nav uzlādes stacijā, turēt nospiestu ieslēgšanas / izslēgšanas pogu.  
Tīrīšanas robots izslēdzas.

### Tīrīšanas pārtraukšana

1. Tīrīšanas laikā nospiediet jebkuru pogu.  
Tīrīšanas robots apstājas.
2. Nospiešot ieslēgšanas / izslēgšanas pogu.  
Tīrīšana turpinās.
3. Nospiešot pogu "Atgriezties uz uzlādes staciju".  
Tīrīšana tiek pārtraukta, un tīrīšanas robots atgriežas uzlādes stacijā.

### Tīrīšanas robota manuāla nosūtīšana uz uzlādi

1. Ja tīrīšanas robots pārvietojas, nospiešot jebkuru pogu.  
Tīrīšanas robots apstājas.
2. Nospiešot pogu "Atgriezties uz uzlādes staciju".  
Tīrīšanas robots atgriežas uzlādes stacijā, lai veiktu uzlādi.

Tīrīšanas robots automātiski atgriežas uzlādes stacijā, lai veiktu uzlādi, kad tas ir pabeidzis tīrīšanas uzdevumu vai ja tīrīšanas laikā tam ir pārāk maz enerģijas.

### Sausā grīdas slaucīšana

1. Ja nepieciešams, iztukšojiet putekļu tvertni, skatiet nodaļu *Putekļu tvertnes iztukšošana*.
2. Ievietojiet sausās slaucīšanas drānu tai paredzētajā turētājā, skatiet nodaļu *Slaucīšanas drānas uzstādīšana*.
3. Nospiešot ieslēgšanas / izslēgšanas pogu.  
Tīrīšanas robots sāk tīrīšanu.

### Slapjā grīdas mazgāšana

#### Norādījumi

*Pēc ūdens tvertnes iztukšošanas šļūtenēs var palikt pilieni. Ja tīrīšanas robotu iedarbina ar tukšu ūdens tvertni, šos pilienus var izvadīt.*

### IEVĒRĪBA!

**Ūdens tvertnes bojājumi korozijas un ķīmisko sastāvdaļu dēļ**

*Ūdens tvertne neieplūdi mazgāšanas un dezinfekcijas līdzekļus vai citus tīrīšanas produktus.*

*Neieplūdi karstu ūdeni tvertnē.*

*Neiegremdējiet ūdens tvertni ūdenī.*

*Pirms ūdens tvertnes ievietošanas nosusiniet ūdens tvertnes metāla kontaktus.*

1. Nospiešot jebkuru pogu.  
Tīrīšanas robots apstājas.
2. Noņemiet ūdens tvertni, skatiet nodaļu *Ūdens tvertnes noņemšana*.
3. Iepildīt ūdeni.

#### Attēls M

- a Atveriet ūdens tvertnes vāku.
  - b Uzplūdi ūdens tvertni.
  - c Aizveriet ūdens tvertnes vāku.
4. Iebīdi ūdens tvertni pozīcijā, līdz tā dzirdami nokļūst.

#### Attēls G

5. Samitriniet slaucīšanas drānu zem tekoša ūdens un izgrieziet to, lai izspiestu lieko ūdeni.
6. Uzstādi slaucīšanas drānas turētāju, skatiet nodaļu *Slaucīšanas drānas turētāja uzstādīšana*.

7. Uzstādi slaucīšanas drānu, skatiet nodaļu *Slaucīšanas drānas uzstādīšana*.
8. Nospiešot ieslēgšanas / izslēgšanas pogu.  
Tīrīšanas robots sāk tīrīšanu.

### Ūdens ietilpība

1. Nospiešot jebkuru pogu.  
Tīrīšanas robots apstājas.
2. Noņemiet ūdens tvertni, skatiet nodaļu *Ūdens tvertnes noņemšana*.
3. Iepildīt ūdeni.

#### Attēls M

- a Atveriet ūdens tvertnes vāku.
  - b Uzplūdi ūdens tvertni.
  - c Aizveriet ūdens tvertnes vāku.
4. Horizontāli iebīdi ūdens tvertni tīrīšanas robotā, līdz tas dzirdami nokļūst.

#### Attēls G

5. Nospiešot ieslēgšanas / izslēgšanas pogu.  
Tīrīšana turpinās.

### Ūdens tvertnes iztukšošana

1. Nospiešot jebkuru pogu.  
Tīrīšanas robots apstājas.
2. Noņemiet ūdens tvertni, skatiet nodaļu *Ūdens tvertnes noņemšana*.
3. Atveriet ūdens tvertnes vāku.
4. Pagrieziet ūdens tvertni otrādi un iztukšojiet ūdeni caur atveri.

#### Attēls O

5. Horizontāli iebīdi ūdens tvertni tīrīšanas robotā, līdz tas dzirdami nokļūst.

#### Attēls G

6. Nospiešot ieslēgšanas / izslēgšanas pogu.  
Tīrīšana turpinās.

### Putekļu tvertnes iztukšošana

1. Nospiešot jebkuru pogu.  
Tīrīšanas robots apstājas.
2. Noņemiet putekļu tvertni, skatiet nodaļu *Putekļu tvertnes demontāža*.
3. Iztukšojiet putekļu tvertni.

#### Attēls N

- a Atvērt filtra vāku.
  - b Noņemt filtra vāku.
  - c Iztukšojiet putekļu tvertni.
  - d Ievietot filtra vāku.
  - e Aizvērt filtra vāku.
4. Uzstādi putekļu tvertni, skatiet nodaļu *Putekļu tvertnes uzstādīšana*.
  5. Nospiešot ieslēgšanas / izslēgšanas pogu.  
Tīrīšana turpinās.

### Slaucīšanas drānas tīrīšana

Slaucīšanas drānu iespējams iztīrīt tīrīšanas procesa laikā.

1. Nospiešot jebkuru pogu.  
Tīrīšanas robots apstājas.
2. Uzstādi slaucīšanas drānu, skatiet nodaļu *Slaucīšanas drānas noņemšana*.
3. Iztīrīt slaucīšanas drānu.
4. Uzstādi slaucīšanas drānu, skatiet nodaļu *Slaucīšanas drānas uzstādīšana*.
5. Nospiešot ieslēgšanas / izslēgšanas pogu.  
Tīrīšana turpinās.

### Transportēšana

Ja iespējams, transportējiet vai nosūtiet ierīci atpakaļ oriģinālajā iepakojumā. Ja oriģinālais iepakojums nav

pieejams, sazinieties ar mūsu klientu apkalpošanas dienestu.

### Transportēšanas drošības norādījumi

Uz litija jona saturošiem akumulatoriem attiecas bīstamu preču likuma prasības.

Nebojājāt un funkcionējošu akumulatoru lietotājs drīkst transportēt sabiedriskās satiksmes zonās bez papildu prasībām.

Ja akumulatorus transportē trešās personas (piem., transporta pārvadājumu uzņēmums), jāņem vērā īpašas prasības, kas attiecas uz iepakojšanu un marķēšanu.

Ievērojiet valsts tiesību normas.

## Uzglabāšana

### IEVĒRĪBA!

**Tīrīšanas robota bojājumi nepareizas uzglabāšanas rezultātā**

*Neuzglabāt tīrīšanas robotu apgriezītā stāvoklī. Lāzerra-dara (LiDAR) korpusam nekad nevajadzētu saskarties ar grīdu vai priekšmetiem.*

*Nenovietot uz tīrīšanas robota nekādus priekšmetus. Uzglabājiet tīrīšanas robotu pilnībā uzlādētu un izslēgtu, novietojot to vēsā un sausā vietā.*

#### Norādījumi

*Lai izvairītos no pilnīgas akumulatora izlādes, ne vēlāk kā pēc 5 mēnešiem vēlreiz pilnībā uzlādējiet tīrīšanas robotu.*

1. Veikt tīrīšanas robota tīrīšanu, skatīt nodaļu *Tīrīšana*.
2. Pilnībā uzlādēt tīrīšanas robotu, skatīt nodaļu *Tīrīšanas robota manuāla nosūtīšana uz uzlādi*.
3. Atvienot uzlādes ierīci no tīkla kontaktligzdas un stacijas.
4. Izslēgt tīrīšanas robotu, skat. nodaļu *Tīrīšanas robota izslēgšana*.
5. Uzglabāt tīrīšanas robotu vēsā un sausā vietā.

## Kopšana un apkope

### Tīrīšana

#### Putekļu tvertnes tīrīšana

1. Nospieš jebkuru pogu.  
Tīrīšanas robots apstājas.
2. Noņemiet putekļu tvertni, skatiet nodaļu *Putekļu tvertnes demontāža*.
3. Iztukšojiet putekļu tvertni, skatiet nodaļu *Putekļu tvertnes iztukšošana*.

### IEVĒRĪBA!

**Elektronisko detaļu bojājums**

*Netīrīt putekļu tvertni ar mitro tīrīšanu.*

4. Tīrīt putekļu tvertni ar piegādes komplektā iekļauto tīrīšanas rīku.

#### Attēls P

5. Aizvērt filtra vāku.
6. Uzstādiel putekļu tvertni, skatiet nodaļu *Putekļu tvertnes uzstādīšana*.
7. Nospieš ieslēgšanas / izslēgšanas pogu.  
Tīrīšana turpinās.

#### Ūdens tvertnes tīrīšana

1. Nospieš jebkuru pogu.  
Tīrīšanas robots apstājas.
2. Noņemiet ūdens tvertni, skatiet nodaļu *Ūdens tvertnes noņemšana*.
3. Apgrieziet ūdens tvertni otrādi un iztukšojiet to.
4. Izlīniet ūdens tvertni.

5. Horizontāli iebīdiel ūdens tvertni tīrīšanas robotā, līdz tas dzirdami nokļūst.

#### Attēls G

6. Nospieš ieslēgšanas / izslēgšanas pogu.  
Tīrīšana turpinās.

### Filtera tīrīšana

Ieteicams regulāri tīrīt filtrus. Tas novērsīs aizsērēšanu.

1. Nospieš jebkuru pogu.  
Tīrīšanas robots apstājas.
2. Noņemiet putekļu tvertni, skatiet nodaļu *Putekļu tvertnes demontāža*.
3. Demontēt filtru.  
**Attēls Q**
  - a Nospieš skavu.
  - b Atveriet pārsegu.
  - c Noņemiet filtru.
4. Izlīniet filtru zem tekoša ūdens, izmantojot komplektācijā iekļauto tīrīšanas rīku.
5. Ļaut filtram pilnībā izžūt.
6. Uzstādīt filtru.

#### Attēls R

- a Iespiediet filtru pozīcijā.
  - b Aizveriet putekļu tvertnes pārsegu.
7. Uzstādiel putekļu tvertni, skatiet nodaļu *Putekļu tvertnes uzstādīšana*.
  8. Nospieš ieslēgšanas / izslēgšanas pogu.  
Tīrīšana turpinās.

### Birstes tīrīšana

1. Demontēt birsti.  
**Attēls S**
  - a Saspiest skavas kopā.
  - b Noņemiet birstes pārsegu.
  - c Izņemt birsti.
  - d Noņemt birstes gultni.
2. Notīrīt birsti un birstes gultņus ar komplektācijā iekļauto tīrīšanas rīku.
3. Uzstādīt birsti.  
**Attēls T**
  - a Uzspraudt birstes gultni.
  - b Ievietot birsti.
  - c Uzlikt birstes pārsegu un nospieš uz leju, līdz tas dzirdami nokļūst.

### Sānu birstes tīrīšana

1. Demontēt sānu birsti.  
**Attēls U**
2. Notīrīt sānu birsti.
3. Uzstādīt sānu birsti.

### Kritiena sensoru tīrīšana

Katru mēnesi notīrīt kritiena sensorus.

#### Attēls V

1. Noslaucīt kritiena sensorus ar mīkstu drānu.

### 3D sensoru tīrīšana

Neīrūmi un putekļi uz 3D sensora var ietekmēt tīrīšanas robota šķēršļu noteikšanu.

#### Attēls W

1. Noslauciet 3D sensoru ar mīkstu, neputekļainu drānu.

### Nomainīšana

#### Filtera maiņa

Ieteicams nomainīt filtrus pēc 3 līdz 6 mēnešiem.

1. Nospieš jebkuru pogu.  
Tīrīšanas robots apstājas.
2. Noņemiet putekļu tvertni, skatiet nodaļu *Putekļu tvertnes demontāža*.



3. Demontēt filtru.

**Attēls Q**

- a Nospīest skavu.  
b Atveriet pārsegu.  
c Noņemiet filtru.

4. Izīriet filtrus zem tekoša ūdens, izmantojot piegādes komplektā iekļauto tīrīšanas rīku.

5. Ļaut filtrai pilnībā nožūt.

6. Uzstādīt filtru.

**Attēls R**

- a Iespiediet filtru pozīcijā.  
b Aizveriet putekļu tvertnes pārsegu.

7. Uzstādi putekļu tvertni, skatiet nodaļu *Putekļu tvertnes uzstādīšana*.

**Birstes nomaiņa**

Ieteicams nomainīt birsti pēc 6 līdz 12 mēnešiem.

1. Demontēt birsti.

**Attēls S**

- a Saspiest skavas kopā.  
b Noņemiet birstes pārsegu.  
c Izņemt birsti.  
d Noņemiet birstes gultni.

2. Uzstādīt jaunu birsti.

**Attēls T**

- a Uzspraut birstes gultni.

- b Ievietot birsti.

- c Uzlikt birstes pārsegu un nospīest uz leju, līdz tas dzirdami noklīns.

**Sānu birstes nomaiņa**

Ieteicams nomainīt sānu birsti pēc 3 līdz 6 mēnešiem.

**Norādījums**

*Lai izvairītos no bojājumiem, nenovietot robotu uz lāzera sensora (LiDAR).*

1. Apgrieziet tīrīšanas robotu otrādi.

2. Demontēt sānu birsti.

**Attēls U**

3. Uzstādīt jaunu sānu birsti.

**Akumulatora nomaiņa**

Akumulators ir sasniedzis sava kalpošanas laika beigas, ja tīrīšanas robots pēc īsas tīrīšanas darbības pastāvīgi dodas uz uzlādes staciju.

1. Izslēgt tīrīšanas robotu, skat. nodaļu *Tīrīšanas robota izslēgšana*.

2. Nosūtīt tīrīšanas robotu klientu apkalpošanas dienestam. Ievērot litiņa jonu akumulatoru sūtīšanas noteikumus, skat. nodaļu *Transportēšana*.

**Palīdzība traucējumu gadījumā**

Traucējumu cēloņi bieži vien ir vienkārši un tos ar turpmākā pārskata palīdzību var novērst pašu spēkiem.

Šaubu vai nenorādītu traucējumu gadījumā, lūdzu, vērsieties autorizētā klientu servisā.

| Kļūda   | Cēlonis   | Novēršana  |
|---|---|--|
| <b>Akumulators neuzlādējas</b>  | Uzlādes kontakti ir netīri.   | 1. Noslaucīt gan uzlādes staciju, gan tīrīšanas robota uzlādes kontaktus ar sausu drānu.   |
|   | Apkārtējā temperatūra zem 0 °C vai virs 35 °C.  | 1. Izmantot tīrīšanas robotu temperatūrā virs 0 °C un zem 35 °C.   |
| <b>Tīrīšanas robots neatgriežas uzlādes stacijā</b>   | Akumulators ir izlādējies.  | 1. Novietot tīrīšanas robotu manuāli uz uzlādes stacijas un ļaut tam pilnībā uzlādēties.   |
|   | Tīrīšanas robots atrodas pārāk tālu no uzlādes stacijas.                                | 1. Pārvietot tīrīšanas robotu tuvāk uzlādes stacijai.<br>2. Novietot tīrīšanas robotu manuāli uz uzlādes stacijas.                   |
|   | Pārāk maz vietas ap uzlādes staciju.  | 1. Pārliecināties, ka ap uzlādes staciju ir pietiekami daudz vietas, skat. nodaļu <i>Uzlādes stacijas uzstādīšana</i> .              |
|   | Ap uzlādes staciju ir pārāk daudz šķēršļu.  | 1. Uzstādīt uzlādes staciju atklātākā vietā, skat. nodaļu <i>Uzlādes stacijas uzstādīšana</i> .                                      |
|   | Tīrīšanas robots atkārtoti kartē savu apkārtni, kad tas ir pārvietots lielākā attālumā. | 1. Novietot tīrīšanas robotu manuāli uz uzlādes stacijas.  |
| Tīrīšanas robots netika palaists no uzlādes stacijas. Šādā gadījumā tas atgriežas tikai tajā vietā, no kuras tas tika palaists. | 1. Novietot tīrīšanas robotu manuāli uz uzlādes stacijas.                               |  |
| <b>Tīrīšanas robots rada neierastas skaņas</b>  | Birstē, sānu birstē vai ritenī varētu būt iekļeries svešķermenis.                       | 1. Izslēgt tīrīšanas robotu.<br>2. Izņemt svešķermeni.   |
| <b>Tīrīšanas robots nefīra efektīvi vai atstāj putekļus</b>   | Putekļu tvertne ir pilna.   | 1. Iztukšojiet putekļu tvertni, skatiet nodaļu <i>Putekļu tvertnes iztukšošana</i> .   |
|   | filtrs ir nosprostots.  | 1. Izīriet filtru, skatiet nodaļu <i>Filtra tīrīšana</i>   |
|   | Birstē ir iekļeries svešķermenis  | 1. Izīriet birsti, skatiet nodaļu <i>Birstes tīrīšana</i> .<br>2. Izīriet sānu birsti, skatiet nodaļu <i>Sānu birstes tīrīšana</i> . |

| Kļūda   | Cēlonis   | Novēršana   |
|---|---|---|
| Tīrīšanas robots neturpina tīrīšanu   | Tīrīšanas robots atrodas režīmā "Netraucēt".  | 1. Pārliecinieties, ka tīrīšanas robots nav ieslēgts režīmā "Netraucēt".  |
|   | Tīrīšanas robots tiek uzlādēts manuāli vai ir ievietots uzlādes stacijā.                    | 1. Pagaidiet, līdz tīrīšanas robots ir pilnībā uzlādēts.  |
| Tīrīšanas robots nedarbojas   | Apkārtējā temperatūra ir zemāka par 0 °C vai augstāka par 35 °C.                            | 1. Izmantot tīrīšanas robotu temperatūrā virs 0 °C un zem 35 °C.  |
|   | Uzlādes līmenis ir pārāk zems.  | 1. Uzlādēt tīrīšanas robotu.  |
|   | Lāzera attāluma sensors (LiDAR) ir bloķēts.   | 1. Notīrīt lāzera attāluma sensoru ar sausu drānu.<br>2. Noņemt šķēršļus, kas bloķē lāzera attāluma sensoru.<br>3. Pārvietot tīrīšanas robotu uz citu vietu un palaist.   |
|   | Sadursmes sensors ir netīrs vai atrodas pārāk tuvu virtuālajai sienai.                      | 1. Noņemt svešķermeņus, viegli piesitot sadursmes sensoram.<br>2. Pārvietot tīrīšanas robotu uz citu vietu un palaist.  |
|   | Kritiena sensori ir netīri.   | 1. Notīrīt kritiena sensorus ar sausu drānu.  |
|   | Ūdens vai putekļi tvirtne nav uzstādīta vai ir uzstādīta nepareizi.                         | 1. Pārliecinieties, ka ūdens vai putekļu tvirtne ir uzstādīta un ir pareizi nofiksēta, skatiet nodaļu <i>Ūdens tvirtnes uzstādīšana</i> , vai arī <i>Putekļu tvirtnes uzstādīšana</i>   |
|   | filtrs nav uzstādīts vai ir uzstādīts nepareizi.  | 1. Pārliecinieties, ka filtrs ir uzstādīts pareizi.   |
|   | Netīrs filtrs.  | 1. Izņemt filtru, skat. nodaļu <i>Filtra tīrīšana</i> .<br>2. Ja kļūda joprojām pastāv, nomainīt filtru, skat. nodaļu <i>Filtra maiņa</i> .   |
|   | Slaucīšanas drāna vai slaucīšanas drānas turētājs nav uzstādīts vai ir uzstādīts nepareizi. | 1. Pārliecinieties, ka slaucīšanas drāna un slaucīšanas drānas turētājs ir uzstādīti pareizi, skatiet nodaļu <i>Slaucīšanas drānas uzstādīšana</i> vai <i>Slaucīšanas drānas turētāja uzstādīšana</i> .   |
|   | Tīrīšanas robots ir aizķēries vai iestrēdzis.   | 1. Noņemt šķēršļus.   |
|   | Tīrīšanas robots vai kāds no tā riteņiem nesaskaras ar grīdu.                               | 1. Novietot tīrīšanas robotu uz līdzenas virsmas.   |
| Tīrīšanas robots nevar izveidot savienojumu ar WLAN / Tīrīšanas robots pāriet bezsaistē | Tīrīšanas robots nav savienots ar tīklu vai neatrodas WLAN signāla darbības diapazonā.      | 1. Pārliecinieties, ka tīrīšanas robots ir savienots ar tīklu un atrodas WLAN signāla darbības diapazonā.<br>2. Pārliecinieties, ka WLAN parole ir pareiza.<br>3. Atiestāfīt WLAN un atkārtoti izveidot savienojumu (5 GHz WLAN tīkli netiek atbalstīti). |
|   | WLAN signāls ir pārāk vājš.   | 1. Pārliecinieties, ka tīrīšanas robots atrodas WLAN signāla darbības diapazonā.  |

## Utilizācija



### BRĪDINĀJUMS

Šajā ierīcē ir litiņa jonu akumulatori. Litiņa jonu akumulatoru izņemšana un pareiza to utilizācija ir jāveic saskaņā ar valsts un federālajiem noteikumiem.



## Garantija

Katrā valstī ir spēkā mūsu uzņēmuma atbildīgās sabiedrības izdotie garantijas nosacījumi. Garantijas termiņa ietvaros iespējamos Jūsu iekārtas darbības traucējumus mēs novērsim bez maksas, ja to cēlonis ir materiāla vai ražošanas defekts. Garantijas remonta nepieciešamības gadījumā ar pirkumu apliecināšu do-

kumentu griezieties pie tirgotāja vai tuvākajā pilnvarotajā klientu apkalpošanas dienestā.  
(Adresi skatīt aizmugurē)

## Tehniskie dati

### Strāvas pieslēgums

|                                      |   |         |
|--------------------------------------|---|---------|
| Nominālā jauda                       | W | 36      |
| Akumulatora nominālais spriegums     | V | 14,4    |
| Akumulatoru pakas tips               |   | Li-ION  |
| Uzlādes ierīces nominālais spriegums | V | 100-240 |
| Uzlādes ierīces nominālā strāva      | A | 0,8     |

|  |                                   |                |
|--|-----------------------------------|----------------|
| Akumulatora kapacitėte   | mAh                               | 4800           |
| Akumulatora nominālā ietilpība   | mAh                               | 5200           |
| Darbības laiks ar pilnu akumulatora uzlādes līmeni normālā darbības režīmā | min                               | 120            |
| Bezvadu savienojumi  | Wi-Fi IEEE 802.11b/g/n<br>2,4 GHz |                |
| Frekvence  | MHz                               | 2400-2483,5    |
| Maks. signāla stiprums, WLAN   | dBm                               | <20            |
| <b>Ierīces veiktspējas dati</b>  |                                   |                |
| Efektīvs putekļu tvertnes tilpums  | ml                                | 330            |
| Ūdens tvertnes tilpums   | ml                                | 240            |
| <b>Tīrīšanas robota izmēri un svars</b>                                    |                                   |                |
| Svars  | kg                                | 3,9            |
| Garums x platums x augstums  | mm                                | 350 x 350 x 97 |
| <b>Uzlādes stacijas izmēri un svars</b>                                    |                                   |                |
| Svars  | kg                                | 0,4            |
| Garums x platums x augstums  | mm                                | 135 x 150 x 99 |

Paturētas tiesības veikt tehniskas izmaiņas.

## ES atbilstības deklarācija

| Ierīce | Modelis | Frekvenču joslā, MHz | Jauda, maks. EIRP, mW |
|--------|---------|----------------------|-----------------------|
| RVCV5  | WiFi    | 2400-2483,5          | 100                   |

Ar šo Alfred Kärcher SE & Co. KG apliecina, ka radioierīces tips "Robo Cleaner" atbilst 2014/53/ES direktīvai. Pilns ES atbilstības deklarācijas teksts ir pieejams vietnē [www.kaercher.com/RVCV5](http://www.kaercher.com/RVCV5).

## Turinys

|  |     |
|--|-----|
| Bendrieji nurodymai  | 243 |
| Saugos nurodymai   | 243 |
| Numatotais naudojimas  | 244 |
| Aplinkos apsauga   | 244 |
| Priedai ir atsarginės dalys                                  | 245 |
| Komplektacija  | 245 |
| Prietaiso aprašymas  | 245 |
| Veikimo aprašymas  | 245 |
| Pirmojo eksploataavimo pradžia                               | 246 |
| Eksploataavimo pradžia                                       | 246 |
| Naudojimas   | 247 |
| Transportavimas  | 249 |
| Sandėliavimas  | 249 |
| Techninė priežiūra ir eksploatacinės parengties užtikrinimas | 249 |
| Trikčių šalinimas  | 250 |
| Šalinimas  | 251 |
| Garantija  | 251 |
| Techniniai duomenys  | 252 |
| ES atitikties deklaracija                                    | 252 |

## Bendrieji nurodymai



Prieš pradėdami naudotis prietaisu, perskaitykite šią originalią instrukciją ir pridėdamus saugos nurodymus.

Atsižvelkite į juos.

Išsaugokite originalią naudojimo instrukciją, kad galėtumėte vėliau ja pasinaudoti arba perduoti kitam savininkui.

„QR-Code®“, reikalingą internetinei naudojimo instrukcijai iškviešti, rasite:



**Prekės ženklas**

„QR-Code®“ yra registruotas DENSO WAVE INCORPORATED prekės ženklas.

## Saugos nurodymai

### Rizikos lygiai

#### ⚠ PAVOJUS

- Nuoroda dėl tiesioginio pavojaus, galinčio sukelti sunkius kūno sužalojimus ar mirtį.

#### ⚠ ĮSPĖJIMAS

- Nuoroda dėl galimo pavojaus, galinčio sukelti sunkius kūno sužalojimus ar mirtį.

#### ⚠ ATSARGIAI

- Nurodo galimą pavojų, galintį sukelti lengvus sužalojimus.

#### DĖMESIO

- Nuoroda dėl galimo pavojaus, galinčio sukelti materialinius nuostolius.

### Valymo roboto naudojimo saugos nurodymai

Be naudojimo instrukcijoje pateiktų nurodymų, privaloma laikytis bendrųjų teisės aktuose nustatytų saugos ir nelaimingų atsitikimų prevencijos taisyklių.

Prietaiso lazerinis radaras atitinka standartą

IEC 60825-1:2014 reikalavimus, taikomus 1 klasės lazerinių gaminių saugai, ir neskleidžia žmogaus organizmui pavojingos lazerio spinduliuotės.

**⚠ PAVOJUS** • Uždusimo pavojus **Pakuotės plėvelę saugokite nuo vaikų.** • Draudžiama naudoti prietaisą sprogioje aplinkoje. • Nenaudokite prietaiso patalpose, kurių ore yra degių benzino, mazuto, dažų skiediklių, tirpiklių, žibalo ar spirito dujų (sprogimo pavojus). • Nenaudokite prietaiso be priežiūros patalpose, kuriose dega ugnis ar yra žarijų atvirame židinyje. • Nenaudokite prietaiso be priežiūros patalpose, kuriose dega žvakės.

**⚠ ĮSPĖJIMAS** • Fizinę, sensorinę ar dvasinę negalią bei nepakankamai patirties ar žinių įgiję asmenys šį įrenginį gali naudoti tik tinkamai prižiūrimi kitų kompetentingų asmenų arba išmokyti, kaip saugiai nau-

## Įkrovimo stotelės naudojimo saugos nurodymai

doti įrenginį ir suprastę iš to kylančius pavojus. • Vaikai ne jaunesni kaip 8 metų gali naudoti įrenginį, jeigu buvo išmokyti naudojimo už saugumą atsakingo asmens ir yra tinkamai prižiūrimi ir jeigu supranta naudojant galinčius kilti pavojus. • Prižiūrėkite vaikus ir užtikrinkite, kad jie nežaistų su įrenginiu. • vaikams valyti ir atlikti techninės priežiūros darbus tik prižiūrimi. • Įrenginyje yra elektros dalių, todėl neplaukite įrenginio tekančio vandens srove. • Kiekvieną kartą prieš valydami prietaisą arba atlikdami techninės priežiūros darbus išjunkite prietaisą ir ištraukite tinklo kištuką. • Valymo robotą RCV 5 galima įkrauti tik įkrovimo stotelės įkrovimo įrenginyje, kurio dalies numeris 9.773-014.0.

**⚠️ ATSARGIAI** • Remonto darbus ir elektrinių dalių tvarkymo darbus turi atlikti įgaliota klientų aptarnavimo tarnyba. • Prieš kiekvieną valymą / techninę priežiūrą išjunkite prietaisą ir ištraukite tinklo kištuką. • Gresia sužeidimo pavojus, jeigu vilkėsite laisvą apyrangą, nesusirišite plaukų arba mūvėsite papuošalus, kuriuos gali įtraukti judamosios prietaiso dalys. Pasirūpinkite, kad apranga ir papuošalai visada būtų atokiai nuo prietaiso. Ilgus plaukus susiriškite. • Sužalojimų pavojus. Naudojimo metu jokiū būdu neikiškite pirštų arba frankio į prietaiso besisukančio šepetėlio veleną. • Atkreipkite dėmesį, kad dėl aplink judančio valymo robotą kyla pavojus suklypti. • Nelaimingo atsitikimo ir sužeidimo pavojus. Gabendami ir sandėliuodami įtaisą atsižvelkite į jo masę, žr. skyrių Eksploatavimo instrukcijų skyrių Techniniai duomenys. • Apsauginiai įtaisai garantuoja jūsų saugą. Apsauginius įtaisus modifikuoti ar apeiti draudžiama.

**DĖMESIO** • Valymui nenaudokite abrazyvinių medžiagų, stiklo arba universalių valiklių. • Neeksploatuokite prietaiso žemesnėje temperatūroje kaip 0 °C. • Įrenginį naudokite tik patalpose. • Eksploatuokite prietaiso patalpose, kurios yra apsaugotos signalizacijos sistema arba judesio detektoriumi. • Įrenginį saugokite nuo ekstremalių oro sąlygų, drėgmės ir karščio. • Prietaisą eksploatuokite temperatūroje nuo 0 °C iki +35 °C. • Įrenginio pažeidimas. Nestovėkite ant prietaiso, nestatykite ant jo vaikų, daiktų ar naminių gyvūnų. • Daiktai, esantys, pvz., ant stalų ar mažų baldų, gali nukristi, atsitrenkus prietaisui. • Prietaisas gali įsispainioti į kabančius elektros kabelius, staltieses, virves ir pan. ir nuversti daiktus. • Prieš naudodami prietaisą pakelkite visus kabelius nuo grindų, kad valydamos prietaisas jų nenutrauktų. • Pakelkite nuo grindų visus trapius ar palaidus daiktus, pvz., vazas, kad prietaisas į juos neatsitrenktų ir jų nesugadintų. • Nenaudokite prietaiso vietoje, kuri yra virš grindų, pvz., ant sofos. • Užtvėrkite visas vietas, kuriose kyla pavojus, kad prietaisas gali nukristi, pvz., laiptai arba galerijos be ribojimų. • Nenaudokite prietaiso ant grindų, ant kurių yra skysčių ar lipnių medžiagų. • Nenaudokite prietaiso ilgo plauko kilimams valyti. • Lazerinio radaro (LiDAR) pažeidimas. Neapverskite prietaiso aukštyn kojomis (lazerinio radaro (LiDAR) korpusas niekada neturėtų liesti grindų ar kietų paviršių). • Neneškite prietaiso paėmę už lazerinio radaro (LiDAR) dangtelio. • Su prietaisu negalima sūrbinti aštrių ar didesnių daiktų, pvz., šukių, akmenų ar žaislų dalių. • Nepurškite į prietaisą jokių skysčių ir prieš naudodami įsitikinkite, kad dulkių talpykla yra sausa. • Visiškai įkrautą ir išjungtą prietaisą laikykite vėsioje ir sausoje vietoje.

**Pastaba** • Valymo robotui gali būti sunku aptikti dulkes ant juodų kilimų.

**⚠️ PAVOJUS** • Aparatą junkite tik su kintamosios srovės maitinimo tinklu. Prietaiso identifikacinėje plokštelėje nurodytos įtampos vertė turi sutapti su tinklo įtampa vertė. • Dėl saugumo įrenginį rekomenduojame iš esmės eksploatuoti per jungtuvą su liekamosios srovės apsaugu (maks. 30 mA). • Niekada nelieskite tinklo kištuko arba maitinimo lizdo drėgnomis rankomis.

**⚠️ ĮSPĖJIMAS** • Aparatą sujunkite tik su elektros lizdu, įrengtu pagal standarto IEC 60364-1 reikalavimus. • Patikrinkite, ar įkroviklio tinklo įtampa atitinka įkroviklio duomenų lentelėje nurodytą įtampą. • Įrenginyje yra elektros dalių, todėl neplaukite įrenginio tekančio vandens srove. • Trumpojo jungimo pavojus. Laikykite laidžius daiktus (pvz., atsuktuvus ar pan.) atokiau nuo įkrovimo kontaktų. • Trumpojo jungimo pavojus. Įkrovimo stotelės įkrovimo kontaktus valykite tik sausai. • Įkrauti įrenginį leidžiama tik kartu pateiktu originaliu arba KÄRCHER aprobuotu įkrovikliu. • Kiekvieną kartą prieš imdamiesi naudoti patikrinkite, ar maitinimo duomenų pažeistas. Pažeisto maitinimo kabelio nenaudokite. Pažeistą maitinimo kabelį pakeiskite leidžiamuoju naidyti maitinimo kabeliu. Leidžiamąjį pakaitalą galite įsigyti iš „KÄRCHER“ arba vieno iš mūsų techninės priežiūros partnerių. • Neatidarykite akumuliatoriaus bloko. Taisymo darbus atlikti gali tik kvalifikuoti darbuotojai.

**DĖMESIO** • Įkrovimo stotelę naudokite tik patalpose. • Nestatykite įkrovimo stotelės šalia šilumos šaltinių, pvz., šildytuvų. • Įkrovimo stotelę laikykite tik patalpoje, vėsioje ir sausoje vietoje. • Įkraukite valymo robotą bent kartą per mėnesį, kad išvengtumėte visiško akumuliatoriaus išsikrovimo. • Prieš atlikdami visus priežiūros ir techninės priežiūros darbus išjunkite įkrovimo stotelę.

## Numatomasis naudojimas

Prietaisą sudaro du blokai: įkrovimo stotelė ir akumuliatoriui maitinamas valymo robotas.

- Įrenginys skirtas visiškai automatiniam tekstilės ir kietų grindų dangų valymui patalpose. Jį galima naudoti visoms įprastoms grindų dangoms autonominiam, nuturkstatamam valymas einamosios priežiūros metu.
- Šis prietaisas skirtas privačiam naudojimui ir neskiriam pramoniniam naudojimui.

## Aplinkos apsauga



Pakuotės medžiagos gali būti perdirbamos. Pašome neišmesti pakuotės kaip buitinių atliekų – pridukite ją, kad būtų galima naudoti pakartotinai.

Senuose prietaisuose yra vertingų ir perdirbti tinkamų medžiagų, kurios turi būti perdirbtos. Baterijos ir akumuliatorių blokuose yra medžiagų, kurios neturi patekti į aplinką. Todėl pašalinkite senus prietaisus, baterijas ir akumuliatorių blokus tinkamos surinkimo sistemoje. Laikykites įstatymų leidėjo rekomendacijų dėl elgesio su ličio jonų akumuliatoriais. Panaudotus ir defektinius akumuliatorių blokus šalinkite laikydami galiojančių teisės aktų reikalavimų.

**Nuorodos dėl sudedamųjų medžiagų (REACH)**  
Naujausią informaciją apie sudedamąsias medžiagas rasite: [www.kaercher.de/REACH](http://www.kaercher.de/REACH)

## Priedai ir atsarginės dalys

Naudokite tik originalius priedus ir originalas atsarginės dalis – taip užtikrinsite, kad įrenginys veiktų patikimai ir be triukščių.

Informaciją apie priedus ir atsarginės dalis rasite svetainėje [www.kaercher.com](http://www.kaercher.com).

## Komplektacija

Įrenginio tiekiamas komplekto sudėtis parodyta ant pakuotės. Išpakavę patikrinkite, ar yra visos įrenginio detalės. Jei trūksta priedų arba yra transportavimo pažeidimų, praneškite apie tai pardavėjui.

## Prietaiso aprašymas

### Paveikslas A

- ① Nustatymo į pradinę padėtį jungiklis
- ② Viršutinis dangtis
- ③ Lazerinis jutiklis (LiDAR)
- ④ Įjungimo / išjungimo mygtukas
- ⑤ Mygtukas „Grįžti į įkrovimo stotį“
- ⑥ Šluostė
- ⑦ Šepetys
- ⑧ Baterijų skyrius
- ⑨ Ratas
- ⑩ Kritimo jutiklis
- ⑪ Susidūrimo jutiklis
- ⑫ Šoninis šepetys
- ⑬ Ultragarso jutiklis
- ⑭ 3D jutiklis su kamera
- ⑮ Įkrovimo kontaktai
- ⑯ Šluostės laikiklis
- ⑰ Šepečio dangtis
- ⑱ Dulkių talpykla
- ⑲ Vandens talpykla
- ⑳ Valymo įrankis
- ㉑ Įkrovimo stotis
- ㉒ Maitinimo tinklo kištukas

## Veikimo aprašymas

Prietaisą sudaro įkrovimo stotis ir baterija varomas valymo robotas.

Mobilųjį valymo robotą maitina jame sumontuota baterija. Su įkrauta baterija valymo robotas gali valyti iki 120 minučių. Jeigu baterijos įkrovos lygis sumažėja, valymo robotas savarankiškai grįžta į įkrovimo stotį, kad įsikrautų.

Valymo robotas juda sistemingai. Naudojant lazerinį 3 D jutiklį ir kamerą (LiDAR) valymo robotas skenuoja patalpą ir žingsnis po žingsnio ją valo. Jis vengia kliūčių, kurių yra bent tokio pat aukščio kaip LiDAR antstatas. Dirbtinis intelektas padeda valymo robotui netrukdomai išvengti sudėtingų kliūčių, pvz., kabelių ar batų.

Kadangi dirbtinis intelektas apskaičiuoja išmaniąją važiavimo strategiją ir vėliau išvengia kliūčių, atsižvelgiant į kliūčių situaciją gali užtrukti kelias sekundes, kol robo-

tas vėl pradės įprastai važiuoti ir valyti laisvą plotą tiesiais keliais.

Valymo roboto konstrukcija plokščia, todėl jis gali valyti po baldais, pvz., lovomis, sofomis ir spintomis. Ultragarso jutiklis aptinka kilimus, todėl užtikrinama, kad jie nebūtų valomi drėgnuoju būdu arba kombinuotuoju būdu. Tik pasirinkus cheminį valymą prietaisas padidina kilimų siurbimo galią (automatinis siurbimo galios didinimas).

Kritimo jutikliai, aptinkantys laiptus ir laiptų aikštes, apsaugo nuo kritimo.

Susidūrimo jutikliai aptinka kliūtis ir padeda jų išvengti. Įkrovimo stotyje įkraunama valymo roboto baterija.

Jeigu valymo robotas pradeda valymo darbus iš įkrovimo stoties, jis grįžta į įkrovimo stotį, jeigu baterijos įkrovos nepakanka.

Kai tik įkrovimo procesas baigiamas, valymo robotas savarankiškai palieka įkrovimo stotį ir tęsia valymo darbus. Kai valymo robotas baigia valymo darbus, jis vėl grįžta įsikrauti į įkrovimo stotį.

## Būsenos rodmenys

| Šviesos diodo rodmuo    | Būsena   |
|-------------------------|--|
| Šviečia mėlynai         | Važiuoja autonomiškai  |
| Lėtai mirksi mėlynai    | Autonominis važiavimas pristabdytas                          |
| Greitai mirksi mėlynai  | WLAN ryšio režimas   |
| Lėtai mirksi žaliai     | Valymo robotas kraunamas                                     |
| Šviečia žalia spalva    | Valymo robotas visiškai įkrautas arba sėkmingai prijungtas   |
| Lėtai mirksi raudonai   | Akumuliatorius per daug išsikrovęs, kad būtų galima paleisti |
| Greitai mirksi raudonai | Klaidos atvejis  |

## Funkcijos

### Miego būsena

Valymo robotas automatiškai persijungia į miego režimą po 5 minučių neveikimo. Paspauskite bet kurį mygtuką, kad jį pažadintumėte.

- Valymo robotas neperjungiamas į miego režimą, kai jis yra įkrovimo stotelėje.
- Valymo robotas automatiškai išsijungia, jei miego režimu veikia ilgiau nei 6 valandas

### Klaidų režimas

Jei valymo robotas darbo metu susiduria su klaida, rodmuo mirksi raudonai, ir pasigirsta garsinis signalas. Sprendimą rasite skyriuje *Trikčių šalinimas*. Jei per 5 minutes nesiimama jokių veiksmų, valymo robotas automatiškai persijungia į miego režimą.

### Režimas „Netrukdyti“

Pagal standartinius nustatymus yra nustatytas režimas „Netrukdyti“. Režimu „Netrukdyti“ valymo robotas netęsia nutraukto valymo, neatlieka suplanuotų valymo darbų ir neskleidžia garsinių įspėjimų.

Režimą „Netrukdyti“ galima išjungti programėlėje. Programėlės atsisuntimas aprašytas skyriuje *Valymo robotų sujungimas su WLAN ir programėle*.

## Pirmojo eksploatavimo pradžia

### Įkrovimo stotelės pastatymas

#### ⚠️ **ĮSPĖJIMAS**

Valymo robotą RCV 5 galima įkrauti tik įkrovimo stotelės įkrovimo įrenginyje, kurio dalies numeris 9.773-014.0.

- Pasirinkite tokią vietą, kad valymo robotas galėtų lengvai pasiekti įkrovimo stotelę.
- Užtikrinkite, kad į kairę ir į dešinę nuo įkrovimo stotelės būtų ne mažesnis kaip 0,5 m atstumas, o prieš įkrovimo stotelę - ne mažesnis kaip 1,5 m atstumas.
- Vieta neturi būti veikiamą tiesioginių saulės spindulių.

1. Pastatykite įkrovimo stotelę.

#### **Paveikslas B**

2. Maitinimo laido kištuką įkiškite į laido lizdą, esantį įkrovimo stotelės šone.

#### **Paveikslas C**

3. Įkiškite tinklo kištuką.

### Valymo roboto prijungimas prie įkrovimo stotelės

#### **Paveikslas D**

1. Pastatykite valymo robotą ant grindų priešais įkrovimo stotelę.
2. Laikykite nuspauštą įjungimo / išjungimo jungiklį 3 sekundes.
3. Kai tik užsidegs rodmuo, rankiniu būdu padėkite valymo robotą ant įkrovimo stotelės ir įsitikinkite, kad įkrovimo kontaktai gerai liečiasi.

Po pirmojo įdiegimo į eksploataciją valymo robotas automatiškai važiuoja į įkrovimo stotelę.

### Valymo roboto sujungimas su WLAN ir programėle

Valymo robotą galima valdyti tiesiogiai ant prietaiso esančiais mygtukais arba per programėlę, naudojant WLAN palaikančią mobilųjį įrenginį. Kad galėtumėte naudotis visomis esamomis funkcijomis, rekomenduojama valdyti valymo robotą naudojant programėlę „Kärcher Home Robots“.

Prieš atsisijusdami programėlę įsitikinkite, kad:

- Mobilusis įrenginys yra prijungtas prie interneto.
- Yra įjungtas maršrutizatoriaus 2,4 GHz WLAN.
- Užtikrinama pakankama WLAN aprėptis.

Programėlę „Kärcher Home Robots“ atsisiųskite iš „Apple App Store“<sup>®</sup> arba iš „Google Play“<sup>™</sup> parduotuvių.



- „Google Play“<sup>™</sup> ir „Android“ – tai<sup>™</sup> „Google Inc.“ prekės ženklai arba registruotieji prekės ženklai.

- „Apple“<sup>®</sup> ir Programų parduotuvė – tai<sup>®</sup> „Apple Inc.“ prekių ženklai arba registruotieji prekių ženklai.

„Kärcher Home Robots“ programėlėje, be kitų, siūlomos šios pagrindinės funkcijos:

- patalpų ir kelių aukštų žemėlapiai,
- tvarkaraščių nustatymas,
- „No-go“ zonų ir virtualių sienų nustatymas,
- nurodymai dėl klaidų ar sutrikimų ir valymo eigos,
- valymo nuostatų (siurbimo režimų) nustatymas,
- valymo zonų nustatymas,
- režimo „Netrukdyti“ įjungimas / išjungimas,
- DUK su išsamiais trikčių šalinimo būdais
- KÄRCHER techninės priežiūros centrų kontaktiniai duomenys

### Valymo robotą susiekite su „Kärcher Home Robots“ programėle ir WLAN:

1. Programėlę „Kärcher Home Robots“ atsisiųskite iš „Apple App Store“ arba „Google Play“ parduotuvių.
2. Atidarykite „Kärcher Home Robots“ programėlę.
3. Susikurkite paskyrą (jeigu dar nesate užsiregistravęs).
4. Pridėkite norimą valymo robotą.
5. Vadovaukitės programėlėje pateiktomis nuosekliomis instrukcijomis.

## Eksploatavimo pradžia

### Dulkių talpyklos montavimas

Jei norite valyti sausuoju būdu, nuimkite šluostę ir šluostės laikiklį, žr. skyrių *Šluostės laikiklio išmontavimas*.

#### **Paveikslas E**

1. Atidarykite viršutinį dangtelį.
2. Spauskite dulkių talpyklą į vietą, kol ji garsiai užsifiksuos.
3. Uždarykite viršutinį dangtelį.

### Dulkių talpyklos išmontavimas

#### **Paveikslas F**

1. Atidarykite viršutinį dangtelį.
2. Paspauskite fiksatorių.
3. Išimkite dulkių talpyklą.

### Vandens talpyklos sumontavimas

Dėl kokybės kontrolės vandens talpykloje gali būti nedidelis kiekis vandens. Tai normalu.

#### **Paveikslas G**

1. Vandens talpyklą į valymo robotą stumkite horizontaliai, kol ji girdimai užsifiksuos.

### Vandens talpyklos išmontavimas

1. Paspauskite bet kurį mygtuką. Valymo robotas sustoja.
2. Išmontuokite vandens talpyklą.

#### **Paveikslas H**

- a. Blokavimo mygtuką nuspauskite žemyn.
- b. Vandens talpyklą horizontaliai ištraukite iš valymo roboto.

### Šluostės įmontavimas

1. Įdėkite šluostę į šluostės laikiklio angą ir pritvirtinkite ją prie kibtkuo.

#### **Paveikslas I**

### Šluostės išmontavimas

1. Paspauskite bet kurį mygtuką. Valymo robotas sustoja.
2. Išimkite šluostę iš šluostės laikiklio.

#### **Paveikslas J**

## Šluostės laikiklio montavimas

1. Sumontuokite šluostės laikiklį.  
**Paveikslas K**
  - a Suspauskite fiksatorius.
  - b Stumkite šluostės laikiklį horizontaliai į valymo robotą, kol jis garsiai užsifiksuos.

## Šluostės laikiklio išmontavimas

1. Paspauskite bet kurį mygtuką. Valymo robotas sustoja.
2. Išmontuokite šluostės laikiklį.  
**Paveikslas L**
  - a Suspauskite fiksatorius.
  - b Nuimkite šluostės laikiklį.

## Iš naujo nustatyti WLAN ryšį

Jei pereinate prie naujo maršrutatoriaus arba pakeičiate WLAN slaptažodį, turite iš naujo nustatyti valymo roboto WLAN ryšį.

### Pastaba

*Palaikomi tik 2,4 GHz WLAN tinklai.*

1. Įjunkite valymo robotą, žr. skyrių *Valymo roboto įjungimas*.
2. Vienu metu spauskite įjungimo / išjungimo mygtuką ir mygtuką „Grįžti į įkrovimo stotelę“ 7 sekundes, kol pasigirs balsas: „WLAN ryšio nustatymas iš naujo ir įėjimas į tinklo konfigūracijos režimą“.
3. Valymo robotą prijunkite prie įkrovimo stotelės, žr. skyrių *Valymo roboto prijungimas prie įkrovimo stotelės*.

## Gamyklinių nustatymų atkūrimas

- 3 sekundes laikykite nuspaudę nustatymo į pradine padėtį mygtuką. Gamyklinių nustatymų atkūrimas Įdiegta naujausia aparatinės programinės įrangos versija.
- 10 sekundžių laikykite nuspaudę nustatymo į pradine padėtį mygtuką. Gamyklinių nustatymų atkūrimas. Visa tinklo ryšio informacija, žemėlapių informacija, suplanuotos užduotys, informacija apie „netrukdyti“ ir pritaikymo informacija ištrinama. Siurbimo galia atstatoma į numatytąją vertę.

## Valymo zonų nustatymas

Valymo robotas valo tik pasirinktoje zonoje. Valymo zonas galima nustatyti tik naudojant programėlę. Programėlės atsisiautimas aprašytas skyriuje *Valymo roboto sujungimas su WLAN ir programėle*.

- Vadovaukitės programėlėje pateiktomis nuosekliomis instrukcijomis.

## Virtualių sienų nustatymas

Virtualios sienos ir draudžiamos zonos neleidžia valymo robotui patekti į zonas, kurių valyti nevalia. Virtualias sienas galima nustatyti tik naudojant programėlę. Programėlės atsisiautimas aprašytas skyriuje *Valymo roboto sujungimas su WLAN ir programėle*.

- Vadovaukitės programėlėje pateiktomis nuosekliomis instrukcijomis.

## Žemėlapių sudarymo aktyvinimas

Valymo robotas pradeda nuo įkrovimo stotelės ir automatiškai atnaujina savo žemėlapi atlikęs valymo užduotį ir po įkrovimo. Žemėlapius galima nustatyti tik naudojant programėlę. Programėlės atsisiautimas aprašytas skyriuje *Valymo roboto sujungimas su WLAN ir programėle*.

## Pastaba

*Kad neprarastumėte žemėlapių, po pirmojo žemėlapių sudarymo palaukite kelias sekundes, kol žemėlapis bus išsaugotas.*

- Vadovaukitės programėlėje pateiktomis nuosekliomis instrukcijomis.

## Naudojimas

### DĖMESIO

#### *Drėgmės sukelti pažeidimai*

*Prieš įkraunant ir nenaudojant nuimkite šluostę su šluostės laikikliu, žr. skyrių Šluostės laikiklio išmontavimas.*

*Prieš įkraunant ir nenaudojant išimkite vandens talpyklą, žr. skyrių Vandens talpyklos išmontavimas.*

*Apsaugokite kilimus virtualiomis sienomis, žr. skyrių Virtualių sienų nustatymas.*

## Valymo roboto įjungimas

### Pastaba

*Pastatykite valymo robotą tiesiogiai ant įkrovimo stoties, jeigu jo nepavyksta įjungti dėl per mažo įkrovos lygio, žr. skyrių Pirmojo eksploatavimo pradžia.*

1. Kai valymo robotas veikia budėjimo režimu, o ne stovi ant įkrovimo stoties, laikykite nuspaužtą įjungimo / išjungimo mygtuką. Signalinė lemputė mirksi apie 15 sekundžių, kol valymo robotas įsijungia, paskui ima šviesti nepertraukiamai. Kai valymo robotas visiškai įsijungia, tada pasigirsta garsinis signalas.
2. Valymo robotą pastatykite tiesiogiai ant įkrovimo stoties.
3. Paspauskite įjungimo / išjungimo mygtuką. Pirmą kartą įjungus valymo robotą, jis pradeda kurti žemėlapi. Eksploatuojamas valymo robotas pradeda valyti.

## Valymo režimų nustatymas

Valymo režimus galima nustatyti tik naudojant programėlę. Programėlės atsisiautimas aprašytas skyriuje *Valymo roboto sujungimas su WLAN ir programėle*.

Galimi šie valymo režimai:

- Sausasis valymas
- Kombinuotas valymas
- Drėgnasis valymas

Kiekvieno valymo režimu galima nustatyti siurbimo galią ir vandens kiekį.

**Siurbimo galia:**

- Tyliai
- Standartinė
- Medium
- „Turbo“

**Vandens kiekis:**

- Mažas
- Medium
- Didelis

## Valymo roboto išjungimas

### Pastaba

*Valymo robotą negalima išjungti, kai jis stovi ant įkrovimo stoties.*

### Pastaba

*Prieš išgesnes darbo pertraukus visiškai įkraukite valymo robotą.*

## DĖMESIO

### *Drėgmės sukelti pažeidimai*

Nuimkite šluostę su šluostės laikikliu, žr. skyrių *Šluostės laikiklio išmontavimas*.

Ištuštinkite vandens talpyklą, žr. skyrių *Vandens talpyklos išmontavimas*.

1. Kai valymo robotas veikia budėjimo režimu, o ne stovi ant įkrovimo stoties, laikykite nuspaustą įjungimo / išjungimo mygtuką.  
Valymo robotas išsijungia.

### **Valymo nutraukimas**

1. Valymo metu paspauskite bet kurį mygtuką.  
Valymo robotas sustoja.
2. Paspauskite įjungimo / išjungimo mygtuką.  
Valymas tęsiasi.
3. Paspauskite mygtuką „Grįžti į įkrovimo stotelę“.  
Valymas nutraukiamas, ir valymo robotas grįžta į įkrovimo stotelę.

### **Siuntimas rankiniu būdu įkrauti valymo robotą**

1. Jei valymo robotas juda, paspauskite bet kurį mygtuką.  
Valymo robotas sustoja.
2. Paspauskite mygtuką „Grįžti į įkrovimo stotelę“.  
Valymo robotas važiuoja į įkrovimo stotelę, kad būtų įkrautas.

Valymo robotas automatiškai grįžta į įkrovimo stotelę, kad būtų įkrautas, kai baigia valymo užduotį arba kai valymo metu jam pritrūksta energijos.

### **Sausasis šluostymas**

1. Prireikus ištuštinkite dulkių talpyklą (žr. skyrių *Dulkių talpyklos ištuštinimas*).
2. Įdėkite sausą šluostę į šluostės laikiklį, žr. skyrių *Šluostės įmontavimas*.
3. Paspauskite įjungimo / išjungimo mygtuką.  
Valymo robotas pradeda valyti.

### **Šlapiasis šluostymas**

#### **Pastaba**

Ištuštinus vandens talpyklą, žarnose gali būti likę lašų. Jeigu valymo robotas įjungiamas nepripildžius vandens talpyklos, šiuos lašus galima išleisti.

## DĖMESIO

### *Korozijos ir cheminių sudedamųjų dalių sukelti vandens talpyklos pažeidimai*

Nepilkite į vandens talpyklą ploviklių, dezinfekavimo priemonių ar kitų valiklių.

Nepilkite karšto vandens į vandens talpyklą.  
Vandens talpyklos nenardykite į vandenį.

Prieš įdėdami vandens talpyklą, nususinkite metalinius vandens talpyklos kontaktus.

1. Paspauskite bet kurį mygtuką.  
Valymo robotas sustoja.
2. Išmontuokite vandens talpyklą (žr. skyrių *Vandens talpyklos išmontavimas*).
3. Pripilkite vandens.  
**Paveikslas M**
  - a Atidarykite vandens talpyklos dangtį.
  - b Pripildykite vandens talpyklą.
  - c Uždarykite vandens talpyklos dangtį.
4. Spauskite dulkių talpyklą į vietą, kol ji garsiai užsifiksuos.  
**Paveikslas G**
5. Sudrėkinkite šluostę tekančiu vandeniu ir išgręžkite, kad pašalintumėte vandens perteklių.

6. Sumontuokite šluostės laikiklį, žr. skyrių *Šluostės laikiklio montavimas*.
7. Sumontuoti šluostę, žr. skyrių *Šluostės įmontavimas*.
8. Paspauskite įjungimo / išjungimo mygtuką.  
Valymo robotas pradeda valyti.

### **Vandens įpylimas**

1. Paspauskite bet kurį mygtuką.  
Valymo robotas sustoja.
2. Išmontuokite vandens talpyklą (žr. skyrių *Vandens talpyklos išmontavimas*).
3. Pripilkite vandens.  
**Paveikslas M**
  - a Atidarykite vandens talpyklos dangtį.
  - b Pripildykite vandens talpyklą.
  - c Uždarykite vandens talpyklos dangtį.
4. Vandens talpyklą į valymo robotą stumkite horizontaliai, kol ji girdimai užsifiksuos.  
**Paveikslas G**
5. Paspauskite įjungimo / išjungimo mygtuką.  
Valymas tęsiasi.

### **Vandens talpyklos ištuštinimas**

1. Paspauskite bet kurį mygtuką.  
Valymo robotas sustoja.
2. Išmontuokite vandens talpyklą (žr. skyrių *Vandens talpyklos išmontavimas*).
3. Atidarykite vandens talpyklos dangtį.
4. Apverskite vandens talpyklą aukštyn kojomis ir ištuštinkite vandenį per angą.  
**Paveikslas O**
5. Vandens talpyklą į valymo robotą stumkite horizontaliai, kol ji girdimai užsifiksuos.  
**Paveikslas G**
6. Paspauskite įjungimo / išjungimo mygtuką.  
Valymas tęsiasi.

### **Dulkių talpyklos ištuštinimas**

1. Paspauskite bet kurį mygtuką.  
Valymo robotas sustoja.
2. Išmontuokite dulkių talpyklą (žr. skyrių *Dulkių talpyklos išmontavimas*).
3. Ištuštinkite dulkių talpyklą.  
**Paveikslas N**
  - a Atidarykite filtro dangtelį.
  - b Nuimkite filtro dangtelį.
  - c Ištuštinkite dulkių talpyklą.
  - d Įdėkite filtro dangtelį.
  - e Uždarykite filtro dangtelį.
4. Sumontuokite dulkių talpyklą, žr. skyrių *Dulkių talpyklos montavimas*.
5. Paspauskite įjungimo / išjungimo mygtuką.  
Valymas tęsiasi.

### **Šluostės valymas**

Šluostę galima valyti taikant valymo procesą.

1. Paspauskite bet kurį mygtuką.  
Valymo robotas sustoja.
2. Išmontuokite šluostę, žr. skyrių *Šluostės išmontavimas*.
3. Išvalykite šluostę.
4. Sumontuoti šluostę, žr. skyrių *Šluostės įmontavimas*.
5. Paspauskite įjungimo / išjungimo mygtuką.  
Valymas tęsiasi.



## Transportavimas

Jei tik galima, prietaisą transportuokite ar jį atgal siųskite tik originalioje pakuotėje. Jei originalios pakuotės neturite, susisiekite su mūsų techninio aptarnavimo tarnyba.

### Saugos nurodymai transportuojant

Ličio jonų akumuliatoriui taikomi pavojingų kovinių teisės aktų reikalavimai.

Nepažeisdami ir tinkamai naudoti akumuliatorių naudotojas be jokių papildomų reikalavimų gali gabenti viešaisiais keliais. Jeigu akumuliatoriaus bloką gabena trečiosios šalys (transporto bendrovės), turi būti laikomasi specialių pakuočių ir ženklinimo reikalavimų.

Atkreipkite dėmesį į nacionalinius reikalavimus.

## Sandėliavimas

### DĖMESIO

**Valymo roboto pažeidimai netinkamai sandėliuojant**  
Nesandėliuokite valymo roboto apversto aukštyn kojomis. Lazerinio radaro (LiDAR) korpusas neturi liestis su žeme ar daiktais.

Ant valymo roboto nedėkite jokių daiktų.

Visiškai įkrautą ir išjungtą valymo robotą sandėliuokite vėsioje ir sausoje vietoje.

#### Pastaba

Kad baterija visiškai neišsikrautų, iki galo įkraukite valymo robotą ne vėliau kaip po 5 mėnesių.

1. Išvalykite valymo robotą, žr. skyrių *Valymas*.
2. Visiškai įkraukite valymo robotą, žr. skyrių *Siuntimas rankiniu būdu įkrauti valymo robotą*.
3. Atjunkite įkroviklį nuo elektros lizdo ir stotelės.
4. Įjunkite valymo robotą, žr. skyrių *Valymo roboto išjungimas*.
5. Valymo robotą laikykite vėsioje ir sausoje vietoje.

## Techninė priežiūra ir eksploatacinės parengties užtikrinimas

### Valymas

#### Dulkių talpyklos valymas

1. Paspauskite bet kurį mygtuką. Valymo robotas sustoja.
2. Išmontuokite dulkių talpyklą (žr. skyrių *Dulkių talpyklos išmontavimas*).
3. Dulkių talpyklos ištuštinimas, žr. skyrių *Dulkių talpyklos ištuštinimas*.

### DĖMESIO

**Elektroninių komponentų pažeidimai**

Nevalykite dulkių talpyklos drėgnuoju būdu.

4. Išvalykite dulkių talpyklą naudodami pristatytą valymo įrankį.

#### Paveikslas P

5. Uždarykite filtro dangtelį.
6. Sumontuokite dulkių talpyklą, žr. skyrių *Dulkių talpyklos montavimas*.
7. Paspauskite įjungimo / išjungimo mygtuką. Valymas tęsiasi.

#### Vandens talpyklos valymas

1. Paspauskite bet kurį mygtuką. Valymo robotas sustoja.
2. Išmontuokite vandens talpyklą (žr. skyrių *Vandens talpyklos išmontavimas*).
3. Apverskite vandens talpyklą aukštyn kojomis ir ištuštinkite ją.

4. Išvalykite vandens talpyklą.
5. Vandens talpyklą į valymo robotą stumkite horizontaliai, kol ji girdimai užsifiksuos.  
**Paveikslas G**
6. Paspauskite įjungimo / išjungimo mygtuką. Valymas tęsiasi.

### Filtro valymas

Rekomenduojame reguliariai valyti filtrą. Taip užsitikrinsite, kad jis neužsikimštų.

1. Paspauskite bet kurį mygtuką. Valymo robotas sustoja.
2. Išmontuokite dulkių talpyklą (žr. skyrių *Dulkių talpyklos išmontavimas*).
3. Išmontuokite filtrą.

#### Paveikslas Q

- a Paspauskite fiksatorių.
- b Atidarykite dangtelį.
- c Išimkite filtrą.
4. Filtrą valykite po tekančiu vandeniu su kartu tiekiamu valymo įrankiu.
5. Leiskite filtrui visiškai išdžiūti.
6. Sumontuokite filtrą.

#### Paveikslas R

- a Paspauskite filtrą, kad jis atsidurtų jam skirtoje vietoje.
- b Uždarykite dulkių talpyklos dangtelį.
7. Sumontuokite dulkių talpyklą, žr. skyrių *Dulkių talpyklos montavimas*.
8. Paspauskite įjungimo / išjungimo mygtuką. Valymas tęsiasi.

### Šepčio valymas

1. Išmontuokite šepetį.  
**Paveikslas S**
- a Suspauskite fiksatorius.
- b Nuimkite šepčio dangtelį.
- c Išimkite šepetį.
- d Išimkite šepčio guolį.
2. Išvalykite šepetį ir šepčio guolius naudodami pridedamą valymo įrankį.
3. Sumontuokite šepetį.  
**Paveikslas T**
- a Užmaukite šepčio guolį.
- b Įdėkite šepetį.
- c Uždėkite šepčio dangtelį ir spauskite jį žemyn, kol jis garsiai užsifiksuos.

### Šoninio šepčio valymas

1. Išmontuokite šoninį šepetį.  
**Paveikslas U**
2. Išvalykite šoninį šepetį.
3. Sumontuokite šoninį šepetį.

### Kritimo jutiklių valymas

Kas mėnesį valykite kritimo jutiklius.

#### Paveikslas V

1. Minkšta šluoste nuvalykite kritimo jutiklius.

### 3-D jutiklio valymas

Ant 3-D jutiklio susikaupę nešvarumai ir dulksė gali sumažinti valymo roboto gebėjimą aptikti kliūtis.

#### Paveikslas W

1. Nuvalykite 3 D jutiklį minkšta, nedulkėta šluoste.

### Pakeitimas

#### Filtro keitimas

Filtrą rekomenduojame keisti po 3–6 mėnesių.

1. Paspauskite bet kurį mygtuką. Valymo robotas sustoja.

- Išmontuokite dulkių talpyklą (žr. skyrių *Dulkių talpyklos išmontavimas*).
- Išmontuokite filtrą.
 

**Paveikslas Q**

  - Paspauskite fiksatorių.
  - Atidarykite dangtelį.
  - Išimkite filtrą.
- Naudodami pristatytą valdymo įrankį filtrą valykite tekančiu vandeniu.
- Palaukite, kol filtras visiškai išdžius.
- Sumontuokite filtrą.
 

**Paveikslas R**

  - Paspauskite filtrą, kad jis atsидurtų jam skirtoje vietoje.
  - Uždarykite dulkių talpyklos dangtelį.
- Sumontuokite dulkių talpyklą, žr. skyrių *Dulkių talpyklos montavimas*.

### Šepečio keitimas

Rekomenduojame keisti šepetį po 6–12 mėnesių.

- Išmontuokite šepetį.

#### Paveikslas S

- Suspauskite fiksatorius.
- Nuimkite šepečio dangtelį.
- Išimkite šepetį.
- Išimkite šepečio guolį.

- Sumontuokite naują šepetį.

#### Paveikslas T

- Užmaukite šepečio guolį.
- Įdėkite šepetį.
- Uždėkite šepečio dangtelį ir spauskite jį žemyn, kol jis garsiai užsifiksuos.

### Šoninio šepečio keitimas

Rekomenduojame šoninį šepetį keisti po 3–6 mėnesių.

#### Pastaba

*Kad išvengtumėte pažeidimo, nestatykite roboto ant lazerinio jutiklio (LIDAR).*

- Apverskite valymo robotą.
- Išmontuokite šoninį šepetį.

#### Paveikslas U

- Sumontuokite naują šoninį šepetį.

### Akumuliatoriaus keitimas

Jei po trumpos valymo operacijos valymo robotas nuolat važiuoja į įkrovimo stotelę, akumuliatoriaus eksploatavimo laikas yra pasibaigęs.

- Išjunkite valymo robotą, žr. skyrių *Valymo roboto išjungimas*.
- Nusiųskite valymo robotą klientų aptarnavimo tarnybai. Laikykitės ličio jonų akumuliatorių siuntimo taisyklių, žr. skyrių *Transportavimas*.

## Trikčių šalinimas

Trikčių priežastys dažnai būna paprastos, kurias nesunkiai pašalinsite pasinaudoję šia apžvalga. Kilus abejo-

nių arba atsiradus čia nenurodytų trikčių, kreipkitės į įgaliotąją klientų aptarnavimo tarnybą.

| Triktis   | Priežastis   | Šalinimas  |
|---|--|--|
| <b>Akumuliatorius neįkraunamas</b>                | Įkrovimo kontaktai nešvarūs.   | 1. Sausa šluoste nuvalykite tiek įkrovimo stotelės, tiek valymo roboto įkrovimo kontaktus.                                 |
|   | Aplinkos temperatūra žemesnė nei 0 °C arba aukštesnė nei 35 °C.  | 1. Prietaisą naudokite, kai temperatūra aukštesnė nei 0 °C ir žemesnė nei 35 °C.   |
| <b>Valymo robotas negrįžta į įkrovimo stotelę</b> | Akumuliatorius išsikrovęs.   | 1. Rankiniu būdu pastatykite valymo robotą ant įkrovimo stotelės ir leiskite jį visiškai įkrauti.                          |
|   | Valymo robotas yra per toli nuo įkrovimo stotelės.   | 1. Perkelkite valymo robotą arčiau įkrovimo stotelės.<br>2. Rankiniu būdu pastatykite valymo robotą ant įkrovimo stotelės. |
|   | Nepakankamai vietos aplink įkrovimo stotelę.   | 1. Užtikrinkite, kad aplink įkrovimo stotelę būtų pakankamai vietos, žr. skyrių <i>Įkrovimo stotelės pastatymas</i> .      |
|   | Aplink įkrovimo stotelę yra per daug kliūčių.  | 1. Įkrovimo stotelę pastatykite atviresnėje vietoje, žr. skyrių <i>Įkrovimo stotelės pastatymas</i> .                      |
|   | Valymo robotas iš naujo nustato savo aplinką, kai yra perkeliamas didesniu atstumu.  | 1. Rankiniu būdu pastatykite valymo robotą ant įkrovimo stotelės.  |
|   | Valymo robotas nebuvo paleistas iš įkrovimo stoties. Tokiu atveju jis grįžta tik į tą vietą, iš kurios jis buvo paleistas. | 1. Rankiniu būdu pastatykite valymo robotą ant įkrovimo stotelės.  |
| <b>Valymo robotas skleidžia neįprastus garsus</b> | Svetimkūnis gali būti įstrigęs šepetyje, šoniniame šepetyje arba rate.   | 1. Išjunkite valymo robotą.<br>2. Pašalinkite svetimkūnį.  |

| Triktis  | Priežastis   | Šalinimas  |
|--|--|--|
| <b>Valymo robotas valo neefektyviai arba palieka dulkių</b>                    | Dulkių talpykla pilna.   | 1. Dulkių talpyklos ištuštinimas, žr. skyrių <i>Dulkių talpyklos ištuštinimas</i> .  |
|  | Filtras užsikimšęs.  | 1. Išvalykite filtrą, žr. skyrių <i>Filtro valymas</i> .   |
|  | Į šepetį pateko svetimkūnis  | 1. Išvalykite šepetį, žr. skyrių <i>Šepečio valymas</i> .<br>2. Išvalykite šoninį šepetį, žr. skyrių <i>Šoninio šepečio valymas</i> .  |
| <b>Valymo robotas netęsia valymo</b>   | Valymo robotas veikia režimu „Netrukdyti“.   | 1. Įsitinkite, kad valymo robotui neįjungtas režimas „Netrukdyti“.   |
|  | Valymo robotas įkraunamas rankiniu būdu arba buvo įdėtas į įkrovimo stotelę.         | 1. Palaukite, kol valymo robotas bus visiškai įkrautas.  |
| <b>Valymo robotas nepasileidžia</b>  | Aplinkos temperatūra yra žemesnė nei 0 °C arba aukštesnė nei 35 °C.                  | 1. Prietaisą naudokite, kai temperatūra aukštesnė nei 0 °C ir žemesnė nei 35 °C.   |
|  | Įkrovimo lygis per žemas.  | 1. Įkraukite valymo robotą.  |
|  | Lazerinis atstumo jutiklis (LiDAR) yra užblokuotas.                                  | 1. Lazerinį atstumo jutiklį nuvalykite sausa šluoste.<br>2. Pašalinkite kliūtis, kurios blokuoja lazerinį atstumo jutiklį.<br>3. Perkelkite valymo robotą į kitą vietą ir paleiskite jį.   |
|  | Susidūrimo jutiklis yra nešvarus arba per arti virtualios sienos.                    | 1. Pašalinkite svetimkūnį, atsargiai bakstelėdami į susidūrimo jutiklį.<br>2. Perkelkite valymo robotą į kitą vietą ir paleiskite jį.  |
|  | Kritimo jutikliai yra nešvarūs.  | 1. Kritimo jutiklius nuvalykite sausa šluoste.   |
|  | Vandens talpykla arba dulkių talpykla nėra sumontuota ar jos sumontuotos netinkamai. | 1. Patikrinkite, ar įmontuota vandens talpykla arba dulkių talpykla ir ar jos tinkamai įtvirtintos, žr. skyrių <i>Vandens talpyklos montavimas</i> arba <i>Dulkių talpyklos montavimas</i> .   |
|  | Nesumontuotas arba netinkamai sumontuotas filtras.                                   | 1. Įsitinkite, kad filtras yra tinkamai sumontuotas.   |
|  | Užterštas filtras.   | 1. Išvalykite filtrą, žr. skyrių <i>Filtro valymas</i> .<br>2. Jei klaida išlieka, pakeiskite filtrą, žr. skyrių <i>Filtro keitimas</i> .  |
|  | Nesumontuota arba netinkamai sumontuota šluostė ar šluostės laikiklis.               | 1. Įsitinkite, ar šluostės laikiklis ir šluostės yra tinkamai sumontuotos, žr. skyrių <i>Šluostės įmontavimas</i> arba <i>Šluostės laikiklio montavimas</i> .  |
|  | Valymo robotas užstrigo arba įstrigo.  | 1. Pašalinkite kliūtis.  |
|  | Valymo robotas arba vienas iš jo ratų nesiliečia su žeme.                            | 1. Pastatykite valymo robotą ant lygaus paviršiaus.  |
| <b>Valymo robotas negali prisijungti prie WLAN / valymo robotas atsijungia</b> | Valymo robotas neprijungtas prie tinklo arba nėra WLAN signalo veikimo zonoje.       | 1. Įsitinkite, kad valymo robotas prijungtas prie tinklo ir yra WLAN signalo veikimo zonoje.<br>2. Įsitinkite, kad WLAN slaptažodis yra teisingas.<br>3. Iš naujo nustatykite WLAN ir vėl prisijunkite (5 GHz WLAN tinklai nepalaikomi). |
|  | WLAN signalas yra per silpnas.   | 1. Įsitinkite, kad valymo robotas yra WLAN signalo veikimo zonoje.   |

## Šalinimas



### ISPĖJIMAS

Šiame prietaise yra ličio jonų akumuliatorių. Ličio jonų akumuliatoriai turi būti išimami ir tinkamai šalinami, laikantis nacionalinių ir valstybinių taisyklių.



## Garantija

Kiekvienoje šalyje galioja mūsų įgaliotų pardavėjų nustatytos garantijos sąlygos. Galimus įrenginio gedimus garantijos galiojimo laikotarpiu pašalinsime nemokamai, jei tokių gedimų priežastis buvo netinkamos medžiagos ar gamybos defektai. Dėl garantinių gedimų šalinimo kreipkitės į savo pardavėją arba artimiausią klientų aptarnavimo tarnybą pateikdami pirkimą patvirtinančią kasos kvitą. (Adresą rasite kitoje pusėje)

## Techniniai duomenys

### Elektros jungtis

|   |     |                                  |
|---|-----|----------------------------------|
| Vardinė galia   | W   | 36                               |
| Baterijos vardinė įtampa                                    | V   | 14,4                             |
| Akumuliatoriaus bloko tipas                                 |     | Li-ION                           |
| Įkroviklio vardinė įtampa                                   | V   | 100-240                          |
| Vardinė įkroviklio srovė                                    | A   | 0,8                              |
| Baterijos talpa   | mAh | 4800                             |
| Vardinė baterijos talpa                                     | mAh | 5200                             |
| Darbo trukmė su visiškai įkrauta baterija įprastiniu režimu | min | 120                              |
| Belaidžiai ryšiai   |     | „Wi-Fi“ IEEE 802.11b/g/n 2,4 GHz |
| Dažnis  | MHz | 2400-2483,5                      |
| Maks. signalo stiprumas, WLAN                               | dBm | <20                              |
| <b>Įrenginio galios duomenys</b>                            |     |                                  |
| Efektyvus dulkių rezervuaro tūris                           | ml  | 330                              |
| Vandens talpyklos talpa                                     | ml  | 240                              |
| <b>Valymo roboto matmenys ir svoris</b>                     |     |                                  |
| Svoris  | kg  | 3,9                              |
| Ilgis x plotis x aukštis                                    | mm  | 350 x 350 x 97                   |
| <b>Įkrovimo stoties matmenys ir svoris</b>                  |     |                                  |
| Svoris  | kg  | 0,4                              |
| Ilgis x plotis x aukštis                                    | mm  | 135 x 150 x 99                   |

Gamintojas pasilieka teisę atlikti techninius pakeitimus.

## ES atitikties deklaracija

| Prietaisas | Konstrukcija | Dažnių juosta, MHz | Maks. galia EIRP, mW |
|------------|--------------|--------------------|----------------------|
| RCV5       | WLAN         | 2400-2483,5        | 100                  |

„Alfred Kärcher SE & Co. KG“ pareiškia, kad radijo ryšio įrenginio tipas „Robo Cleaner“ atitinka Direktyvą 2014/53/ES. Visas ES atitikties deklaracijos tekstas pateiktas [www.kaercher.com/RCV5](http://www.kaercher.com/RCV5).

## Зміст

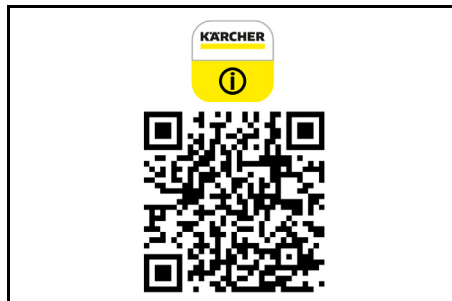
|  |     |
|--|-----|
| Загальні вказівки .....                | 252 |
| Вказівки з техніки безпеки .....       | 252 |
| Використання за призначенням.....      | 254 |
| Охорона довкілля .....                 | 254 |
| Приладдя та запасні деталі .....       | 254 |
| Комплект поставки.....                 | 254 |
| Опис пристрою .....                    | 254 |
| Функціональний опис.....               | 254 |
| Перше введення в експлуатацію .....    | 255 |
| Введення в експлуатацію .....          | 256 |
| Експлуатація .....                     | 257 |
| Транспортування.....                   | 258 |
| Зберігання .....                       | 258 |
| Догляд та технічне обслуговування..... | 259 |
| Допомога в разі несправностей .....    | 260 |

|  |     |
|--|-----|
| Утилізація .....                                 | 261 |
| Гарантія .....                                   | 261 |
| Технічні характеристики .....                    | 262 |
| Декларація про відповідність стандартам ЄС ..... | 262 |

## Загальні вказівки



Перед першим використанням пристрою ознайомитися з цією оригінальною інструкцією з експлуатації та вказівками з техніки безпеки, що додаються. Діяти відповідно до них. Оригінальну інструкцію з експлуатації зберігайте для подальшого користування або для наступного власника. QR-код<sup>®</sup> для відкриття електронної інструкції з експлуатації міститься в:



Торгова марка QR-Code<sup>®</sup> є зареєстрованою торговою маркою компанії DENSO WAVE INCORPORATED.

## Вказівки з техніки безпеки

### Ступінь небезпеки

#### ⚠ НЕБЕЗПЕКА

- Вказівка щодо небезпеки, яка безпосередньо загрожує та призводить до тяжких травм чи смерті.

#### ⚠ ПОПЕРЕДЖЕННЯ

- Вказівка щодо потенційно можливої небезпечної ситуації, що може призвести до тяжких травм чи смерті.

#### ⚠ ОБЕРЕЖНО

- Вказівка щодо потенційно небезпечної ситуації, яка може спричинити отримання легких травм.

#### УВАГА

- Вказівка щодо можливої потенційно небезпечної ситуації, що може спричинити матеріальні збитки.

### Вказівки з техніки безпеки для роботопилососа

Разом із вказівками в цій інструкції з експлуатації слід враховувати загальні законодавчі положення щодо техніки безпеки та попередження нещасних випадків.

Лазерний радар пристрою відповідає стандарту IEC 60825-1:2014 для лазерів класу 1 і не створює лазерне випромінювання, небезпечне для організму людини.

#### ⚠ НЕБЕЗПЕКА • Небезпека ядухи.

Пакувальну плівку зберігати у недоступному для

дітей місці. ● Експлуатація у вибухонебезпечних приміщеннях заборонена. ● Не експлуатуйте пристрій у приміщеннях із вмістом у повітрі легкозаймистих парів бензину, опалювального мазуту, розчинників фарб, нафти або спирту (небезпека вибуху). ● Не експлуатуйте пристрій без нагляду в приміщеннях із палаючим вогнем або жаром у відкритому каміні. ● Не експлуатуйте пристрій без нагляду в приміщеннях із палаючими свічками.

**⚠ ПОПЕРЕДЖЕННЯ.** Особи з обмеженими фізичними, сенсорними або розумовими здібностями, а також особи, що не мають необхідного досвіду і знань, можуть використовувати пристрій тільки під належним наглядом або якщо вони пройшли інструктаж компетентної особи щодо безпечної використання обладнання й усвідомлюють можливі ризики. ● Дітям старше 8 років дозволено користуватись пристроєм, якщо вони проінструктовані особою, яка відповідає за їхню безпеку, або знаходяться під належним наглядом, а також усвідомлюють потенційні ризики. ● Стежити за тим, щоб діти не грали з пристроєм. ● Дітям дозволено проводити очищення та обслуговування пристрою тільки під наглядом. ● Пристрій має електричні компоненти, тому його не можна мити під проточною водою. ● Перед проведенням будь-яких робіт з догляду та технічного обслуговування вимкати пристрій і витягувати штепсельну вилку з розетки. ● Робот-пилосос RCV 5 дозволяє заряджати лише на зарядному пристрої станції заряджання з номером компонента 9.773-014.0.

**⚠ ОБЕРЕЖНО.** Роботи з ремонту та з електричних компонентами доручати тільки авторизованій сервісній службі. ● Перед проведенням будь-яких робіт з очищення / технічного обслуговування вимкати пристрій і витягувати штепсельну вилку з розетки. ● Небезпека травмування через захоплення вільного об'єкту, волосся або прикрас частинами пристрою. Тримати рухомі частини пристрою подалі від одягу і прикрас. Зібрати довге волосся заду в пучок. ● Небезпека травмування. Під час роботи пристрою в жодному разі не вставляйте кінцічки або інструменти в його валки з щітками, що обертаються. ● Будьте уважні, щоб не спіткнутися через робот-пилосос, що рухається. ● Небезпека нещасного випадку та травмування. Під час транспортування та зберігання враховуйте вагу пристрою, див. главу Технічні характеристики в інструкції з експлуатації. ● Запобіжні пристрої призначені для вашого захисту. Забороняється змінювати запобіжні пристрої чи нехтувати ними.

**УВАГА.** ● Не використовуйте для очищення абразиви, засоби для чищення скла та універсальні засоби для чищення. ● Забороняється експлуатація пристрою за температури нижче 0 °C. ● Використовувати пристрій тільки у приміщеннях. ● Не експлуатуйте пристрій у приміщеннях, захищених сигналізацією або датчиком руху. ● Захищайте пристрій від екстремальних погодних умов, вологи й тепла. ● Допустима температура експлуатації пристрою від 0 °C до +35 °C. ● Пошкодження

пристрою. Не ставайте на пристрій і не розміщуйте на ньому дітей, предмети або хатні тварин. ● Предмети, наприклад, на столі або невеличких меблях, можуть впасти внаслідок поштовхів пристрою. ● Пристрій може заплутатися в електричних кабелях, скатертинах, шнурках тощо, що звисають, і зіштовхнутися так предмети. ● Підніміть усі кабелі з підлоги, перш ніж використовувати пристрій, щоб запобігти їх затягуванню під час прибирання. ● Приберіть із підлоги всі крихки або незакріплені предмети, як-от вази, щоб запобігти їх пошкодженню внаслідок зіткнення з пристроєм. ● Не використовуйте пристрій у зоні над підлогою, наприклад, на дивані. ● Закрийте всі зони, де існує небезпека падіння пристрою. Наприклад, сходи або галереї без перешкод. ● Не використовуйте пристрій на підлозі з рідинами або липкими речовинами. ● Не використовуйте пристрій для прибирання килимів із високим ворсом. ● Пошкодження лазерного радара (LiDAR). Не перевертайте пристрій догори дном (корпус лазерного радара (LiDAR) ніколи не повинен торкатися підлоги або твердих поверхонь). ● Не носите пристрій за кришку лазерного радара (LiDAR). ● Не збирайте пристроєм гострі або великі предмети, такі як уламки, гравії або деталі іграшок. ● Не розпливайте рідини в прилад і, перш ніж вставляти контейнер для пилу, переконайтеся, що він сухий. ● Зберігайте прилад повністю зарядженим і вимкненим у прохолодному й сухому місці.

**Вказівка.** ● Робот-пилосос може не виявляти пил на чорних килимах.

#### Вказівки з техніки безпеки для станції заряджання

**⚠ НЕБЕЗПЕКА.** Підключати пристрій тільки до джерела змінного струму. Зазначена напруга на заводській таблиці повинна відповідати напрузі в мережі. ● З міркувань безпеки радимо використовувати пристрій тільки з пристроєм захисного вимкнення (макс. 30 mA). ● Заборонено торкатися штепсельної вилки та розетки вологими руками.

**⚠ ПОПЕРЕДЖЕННЯ.** Підключати пристрій до елемента електропідключення, виконаного спеціалістом-електриком відповідно до стандарту міжнародної електротехнічної комісії (МЕК) IEC 60364-1. ● Перевіряйте відповідність напруги в мережі та напруги, вказаної на заводській таблиці зарядного пристрою. ● Пристрій має електричні компоненти, тому його не можна мити під проточною водою. ● Небезпека короткого замикання. Тримайте струмопровідні предмети (викрутки тощо) якнайдалі від зарядних контактів. ● Небезпека короткого замикання. Очищайте зарядні контакти станції тільки сухими. ● Заряджати пристрій тільки за допомогою оригінального зарядного пристрою, який входить до комплекту поставки чи дозволений до використання компанією KÄRCHER. ● Перевіряти мережевий кабель на наявність пошкоджень перед кожним використанням. Не використовувати пошкоджені мережеві кабелі. У разі пошкоджень замінити мережевий кабель кабелем, дозволеним до заміни. Відповідний для заміни

## Опис пристрою

### Малюнок А

- ① Перемикач скидання
- ② Верхня кришка
- ③ Лазерний датчик (LiDAR)
- ④ Кнопка ввімкнення й вимкнення
- ⑤ Кнопка повернення до станції заряджання
- ⑥ Ганчірка для протирання
- ⑦ Щітка
- ⑧ Відсік для акумуляторів
- ⑨ Колесо
- ⑩ Датчик падіння
- ⑪ Датчик зіткнення
- ⑫ Бічна щітка
- ⑬ Ультразвуковий датчик
- ⑭ 3D-датчик з камерою
- ⑮ Зарядні контакти
- ⑯ Тримач ганчірки для протирання
- ⑰ Кришка щітки
- ⑱ Контейнер для пилу
- ⑲ Бак для води
- ⑳ Інструмент для чищення
- ㉑ Станція заряджання
- ㉒ Штепсельна вилка

### Функціональний опис

Пристрій складається зі станції заряджання та робота-пилососа, що працює від акумулятора. Пересувний робот-пилосос живиться від вбудованого акумулятора. На одному заряді акумулятора робот-пилосос може працювати в режимі очищення до 120 хвилин. У разі зниження заряду акумулятора він автоматично повернеться на станцію заряджання, щоб зарядитися. Робот-пилосос пересувається системно. За допомогою лазерного 3D-датчика з камерою (LiDAR) він сканує приміщення й поступово його очищує. Він уникає перешкод, які принаймні перевищують висоту вежі LiDAR.

Штучний інтелект допомагає роботу-пилососу уникати складних перешкод, як-от кабелі або взуття. Завдяки розрахунку штучним інтелектом стратегії інтелектуального руху та подальшому обходу перешкод роботу може знадобитися кілька секунд, залежно від ситуації з перешкодами, щоб відновити свій звичайний рух для прибирання вільної площі по прямій траєкторії.

Пласка конструкція робота-пилососа дає змогу чистити навіть під меблями, як-от ліжком, диваном і шафою.

Ультразвуковий датчик виявляє килими та уникає їх під час вологого або комбінованого прибирання. Під час сухого прибирання пристрій збільшує потужність всмоктування на килимах (Autoboost).

кабель можна придбати в компанії KÄRCHER або у одного з наших сервісних партнерів. ● Не відкривати акумуляторний блок. Доручати виконання ремонту тільки спеціалістам.

**УВАГА** ● Використовувати станцію заряджання тільки в приміщеннях. ● Не розміщуйте станцію заряджання біля джерел тепла, наприклад, обігрівачів. ● Зберігайте станцію заряджання тільки в прохолодному й сухому місці в приміщенні. ● Заряджайте робота-пилососа принаймні раз на місяць, щоб уникнути глибокого розрядження акумулятора. ● Перед проведенням будь-яких робіт з обслуговування та ремонту вимкніть станцію заряджання.

### Використання за призначенням

Пристрій складається з двох вузлів: станції заряджання та робота-пилососа, що працює від акумулятора.

- Пристрій призначений для повністю автоматичного очищення текстильних і твердих покриттів підлоги в приміщеннях. Його можна використовувати на всіх звичних покриттях підлоги для автономного й безперервного підтримання чистоти.
- Цей пристрій призначений для використання в приватних домогосподарствах і не передбачений для комерційного використання.

### Охорона довкілля



Пакувальні матеріали придатні до вторинної переробки. Не викидати пакувальні матеріали разом із побутовим сміттям, передати їх для вторинної переробки.

Пристрої, що відпрацювали, містять цінні матеріали, які потрібні передавати на вторинну переробку.

Акумулятори та акумуляторні блоки містять речовини, які не повинні потрапляти до довкілля. Утилізувати відпрацьовані пристрої, акумулятори та акумуляторні блоки через відповідні системи збору відходів.

Дотримуватись законодавчих норм щодо поводження з літій-іонними акумуляторами.

Утилізувати відпрацьовані та пошкоджені акумуляторні блоки згідно з чинними правилами.

### Вказівки щодо компонентів (REACH)

Актуальні відомості про компоненти наведені на сайті: [www.kaercher.de/REACH](http://www.kaercher.de/REACH)

### Приладдя та запасні деталі

Слід використовувати лише оригінальне приладдя та оригінальні запасні частини, тому що саме вони гарантують безпечну та безперебійну експлуатацію пристрою.

Інформація щодо приладдя та запасних частин міститься на сайті [www.kaercher.com](http://www.kaercher.com).

### Комплект поставки

Комплектація пристрою зазначена на упаковці. Під час розпакування пристрою перевірити комплектацію. У разі нестачі приладдя або ушкоджень, отриманих під час транспортування, слід повідомити про це торговельній організації, яка продала пристрій.

Датчики падіння, які виявляють сходи та порогові, запобігають падінню.

Датчики зіткнення виявляють перешкоди та уникають їх.

На станції заряджання заряджається акумулятор робота-пилососа.

Якщо робот-пилосос починає прибирання зі станції заряджання, він повертається на неї в разі недостатнього заряду акумулятора.

Одразу після завершення процесу заряджання робот-пилосос автоматично залишає станцію заряджання та продовжує роботу з очищення. Коли робот-пилосос завершив роботи з очищення, він повертається до станції заряджання для підзарядки.

### Індикатори стану

| Світлодіодний індикатор  | Стан  |
|--------------------------|---|
| Світлиться синім         | Рухається автономно                                       |
| Повільно блимає синім    | Автономний рух призупинено                                |
| Швидко блимає синім      | Режим з'єднання через Wi-Fi                               |
| Повільно блимає зеленим  | Робот-пилосос заряджається                                |
| Світлиться зеленим       | Робот-пилосос повністю заряджений або підключений успішно |
| Повільно блимає червоним | Занадто низький заряд акумулятора для запуску             |
| Швидко блимає червоним   | Виникла помилка   |

### Функції

#### Сплячий режим

Робот-пилосос автоматично переходить у сплячий режим після 5 хвилин бездіяльності. Натисніть будь-яку кнопку, щоб вивести його з цього режиму.

- Робот-пилосос не переходить у сплячий режим, коли він перебуває на станції заряджання.
- Робот-пилосос автоматично вимикається, якщо перебуває в сплячому режимі понад 6 годин.

#### Режим помилки

Якщо під час роботи робота-пилососа виникає помилка, індикатор блимає червоним кольором і лунає сигнал.

Вирішення див. у розділі *Допомога в разі несправностей*.

Якщо протягом 5 хвилин не вжити жодних заходів, робот-пилосос автоматично перейде в сплячий режим.

#### Режим «Не турбувати»

Режим «Не турбувати» встановлюється за замовчуванням. У режимі «Не турбувати» робот-пилосос не відновлює перерване прибирання, не виконує планове прибирання та не видає звукових попереджень.

Режим «Не турбувати» можна вимкнути в програмі. Завантаження програми описано в розділі *Підключення робота-пилососа до бездротової мережі та програми*.

## Перше введення в експлуатацію

### Налаштування станції заряджання

#### ⚠ ПОПЕРЕДЖЕННЯ

*Робот-пилосос RCV 5 дозволяється заряджати лише на зарядному пристрої станції заряджання з номером компонента 9.773-014.0.*

- Виберіть таке місце встановлення, де робот-пилосос зможе легко дістатися до станції заряджання.
  - Забезпечте відстань щонайменше 0,5 м ліворуч і праворуч від станції заряджання та щонайменше 1,5 м перед нею.
  - На місці встановлення не мають потрапляти прямі сонячні промені.
1. Налаштуйте станцію заряджання.

#### Малюнок В

2. Підключіть кабель живлення до роз'єму для кабелю збоку зарядної станції.

#### Малюнок С

3. Вставити штепсельну вилку в розетку.

### Підключення робота-пилососа до станції заряджання

#### Малюнок D

1. Помістіть робота-пилососа на підлогу перед станцією заряджання.
2. Утримуйте кнопку ввімкнення й вимкнення впродовж 3 секунд. Робот-пилосос увімкнеться.
3. Щойно засвітяться індикатор, вручну помістіть робота-пилососа на станцію заряджання та переконайтеся, що зарядні контакти з'єднуються належним чином.

Після першого введення в експлуатацію робот-пилосос автоматично переміщується на станцію заряджання.

### Підключення робота-пилососа до бездротової мережі та програми

Роботом-пилососом можна керувати безпосередньо за допомогою кнопок на пристрої або через програму на мобільному пристрої з підтримкою бездротової мережі. Щоб мати змогу використовувати всі доступні функції, рекомендується керувати роботом-пилососом за допомогою програми Kärcher Home Robots. Перш ніж завантажити програму, переконайтеся, що виконано наведені нижче умови.

- Мобільний пристрій підключено до інтернету.
- Увімкнено Wi-Fi маршрутизатора на частоті 2,4 ГГц.
- Гарантовано достатнє покриття бездротової мережі.

З Apple App Store® або з Google Play™ Store завантажено програму Kärcher Home Robots.





- Google Play™ і Android™ є торговими марками або зареєстрованими торговими марками Google Inc.
- Apple® і App Store® є торговими марками або зареєстрованими торговими марками Apple Inc.

Програма Kärcher Home Robots містить наведені нижче основні функції.

- Картування приміщень і кількох поверхів
- Налаштування розкладів
- Визначення заборонених зон і віртуальних стін
- Інформація про помилки або несправності та їх прибирання
- Налаштування параметрів прибирання (режими всмоктування)
- Створення зон прибирання
- Увімкнення / вимкнення режиму «Не турбувати»
- Питання, що часто ставляться, з детальним описом усунення несправностей
- Контактні дані сервісних центрів KÄRCHER

#### **Підключення робота-пилососа за допомогою програми Kärcher Home Robots і Wi-Fi:**

1. Завантажити програму Kärcher Home Robots з Apple App Store або Google Play Store.
2. Відкрити програму Kärcher Home Robots.
3. Створити обліковий запис (якщо ще не зареєстровані).
4. Додати потрібного робота-пилососа.
5. Дотримуватися покрокових інструкцій у програмі.

## **Введення в експлуатацію**

### **Встановлення контейнера для пилу**

Щоб виконати сухе прибирання, зніміть ганчірку для протирання та її тримач, див. розділ *Зняття тримача тканини для протирання*.

#### **Малюнок Е**

1. Відкрийте верхню кришку.
2. Натисніть на контейнер для пилу, поки він не зафіксується з чутним звуком.
3. Закрийте верхню кришку.

### **Зняття контейнера для пилу**

#### **Малюнок F**

1. Відкрийте верхню кришку.
2. Натисніть на затискач.
3. Дістаньте контейнер для пилу.

### **Встановлення резервуару для води**

Резервуар для води може містити невелику кількість води як залишок після контролю якості. Це нормально.

#### **Малюнок G**

1. Вставте резервуар для води горизонтально в робот-пилосос до фіксації з чутним звуком.

### **Зняття резервуару для води**

1. Натисніть будь-яку клавішу. Робот-пилосос зупиняється.
2. Вийняти резервуар для води.

#### **Малюнок H**

- а Натиснути кнопку розблокування вниз.

- б Витягнути резервуар для води горизонтально з робота-пилососа.

## **Встановлення ганчірки для протирання**

1. Завести ганчірку для протирання в щілину тримача і зафіксувати кріпленням-липучкою.  
**Малюнок I**

### **Зняття ганчірки для протирання**

1. Натисніть будь-яку клавішу. Робот-пилосос зупиняється.
2. Зняти ганчірку для протирання з кріплення-липучки тримача.

#### **Малюнок J**

## **Встановлення тримача ганчірки для протирання**

1. Установіть тримач ганчірки для протирання.  
**Малюнок K**
  - а Зімкніть затискачі.
  - б Вставте тримач ганчірки для протирання горизонтально в робот-пилосос до фіксації з чутним звуком.

## **Зняття тримача тканини для протирання**

1. Натисніть будь-яку клавішу. Робот-пилосос зупиняється.
2. Зніміть тримач ганчірки для протирання.  
**Малюнок L**
  - а Зімкніть затискачі.
  - б Дістаньте тримач ганчірки для протирання.

## **Відновлення налаштувань підключення Wi-Fi**

Якщо ви замінили маршрутизатор на новий або змінили пароль Wi-Fi, необхідно відновити підключення Wi-Fi робота-пилососа.

#### **Вказівка**

*Підтримуються лише мережі Wi-Fi із частотою 2,4 ГГц.*

1. Увімкніть робот-пилосос, див. розділ *Увімкнення робота-пилососа*.
2. Утримуйте одночасно кнопку увімкнення й вимкнення та кнопку повернення до станції заряджання впродовж 7 секунд, поки не пролунає голосова вказівка: «Zurücksetzen der WLAN-Verbindung und Eintritt in den Netzwerkkonfigurationsmodus» (Відновлення налаштувань підключення Wi-Fi і перехід у режим конфігурації мережі).
3. Підключіть робота-пилососа до станції заряджання, див. розділ *Підключення робота-пилососа до станції заряджання*.

## **Відновлення заводських налаштувань**

- Натиснути кнопку Reset і утримувати 3 секунди. Заводські налаштування відновлено. Встановлено останню версію прошивки.
- Натиснути кнопку Reset і утримувати 10 секунд. Заводські налаштування відновлено.

Вся інформація про підключення до мережі, інформація про карти, заплановані завдання, інформація про функції «Не заважати», а також інформація про налаштування видалені. Потужність всмоктування скидається до значення за замовчуванням.



## Налаштування зон прибирання

Робот-пилосос прибирає лише в межах вибраної області.

Зони прибирання можна налаштувати лише за допомогою програми. Завантаження програми описано в розділі *Підключення робота-пилососа до бездротової мережі та програми*.

- Дотримуватися покрокових інструкцій у програмі.

## Налаштування віртуальних стін

Віртуальні стіни та закриті зони запобігають потраплянню робота-пилососа в області, які не потрібно прибирати.

Віртуальні стіни можна налаштувати лише за допомогою програми. Завантаження програми описано в розділі *Підключення робота-пилососа до бездротової мережі та програми*.

- Дотримуватися покрокових інструкцій у програмі.

## Увімкнення картування

Робот-пилосос запускається зі станції заряджання й автоматично оновлює свою мапу після завершення завдання з прибирання та після заряджання.

Картування можна налаштувати лише за допомогою програми. Завантаження програми описано в розділі *Підключення робота-пилососа до бездротової мережі та програми*.

### Вказівка

*Щоб не втратити мапу, зачекайте кілька секунд після першого картування, поки вона не збережеться.*

- Дотримуватися покрокових інструкцій у програмі.

## Експлуатація

### УВАГА

#### Пошкодження внаслідок впливу вологи

*Зніміть ганчірку для протирання з тримачем перед заряджанням і коли вона не використовується, див. розділ *Зняття тримача тканини для протирання*. Зніміть резервуар для води перед заряджанням і коли він не використовується, див. розділ *Зняття резервуару для води*.*

*Захистіть килими віртуальними стінами, див. розділ *Налаштування віртуальних стін*.*

## Увімкнення робота-пилососа

### Вказівка

*Помістіть робота-пилососа безпосередньо на станцію заряджання, якщо його неможливо увімкнути через низький рівень заряду, див. розділ *Перше введення в експлуатацію*.*

1. Утримуйте кнопку увімкнення й вимкнення, коли робот-пилосос перебуває в режимі очікування та не на зарядній станції.  
Сигнальний індикатор блимає приблизно 15 секунд, поки робот-пилосос завантажується, а потім постійно світиться.  
Робот-пилосос подає звуковий сигнал після завершення завантаження.
2. Помістіть робот-пилосос на станцію заряджання.
3. Натисніть кнопку увімкнення й вимкнення.  
Під час першого запуску робот-пилосос починає складати карту.  
Під час роботи робот-пилосос починає прибирання.

## Налаштування режимів прибирання

Режими прибирання можна налаштувати лише за допомогою програми. Завантаження програми описано в розділі *Підключення робота-пилососа до бездротової мережі та програми*.

Доступні наведені нижче режими прибирання.

- Сухе прибирання
- Комбіноване прибирання
- Вологе прибирання

У кожному режимі прибирання можна установити потужність всмоктування та кількість води.

### Потужність всмоктування:

- Тиха
- Стандартна
- Середня
- Турбо

### Кількість води:

- Низька
- Середня
- Висока

## Вимкнення робота-пилососа

### Вказівка

*Робот-пилосос не можна вимкнути, коли він перебуває на станції заряджання.*

### Вказівка

*Перед довгою перервою в роботі повністю зарядіть робота-пилососа.*

## УВАГА

### Пошкодження внаслідок впливу вологи

*Зніміть ганчірку для протирання з тримачем, див. розділ *Зняття тримача тканини для протирання*. Вийняти резервуар для води, див. розділ *Зняття резервуару для води*.*

1. Утримуйте кнопку увімкнення й вимкнення, коли робот-пилосос перебуває в режимі очікування та не на зарядній станції.  
Робот-пилосос вимкнеться.

## Переривання прибирання

1. Під час прибирання натисніть будь-яку кнопку. Робот-пилосос зупиняється.
2. Натисніть кнопку увімкнення й вимкнення. Прибирання продовжиться.
3. Натисніть кнопку повернення до станції заряджання.  
Прибирання припиняється, і робот-пилосос повертається на станцію заряджання.

## Відправлення робота-пилососа вручну для заряджання

1. Якщо робот-пилосос рухається, натисніть будь-яку кнопку.  
Робот-пилосос зупиняється.
2. Натисніть кнопку повернення до станції заряджання.  
Робот-пилосос переміщується на станцію заряджання для підзарядки.  
Робот-пилосос автоматично повертається на станцію заряджання для підзарядки, якщо він виконав завдання з прибирання або має недостатній заряд під час прибирання.

## Сухе протирання

1. Якщо потрібно, спорожніть контейнер для пилу, див. розділ *Спорожнення контейнера для пилу*.

- Вставити суху ганчірку для протирання в тримач, див. розділ *Встановлення ганчірки для протирання*.
- Натисніть кнопку ввімкнення й вимкнення. Робот-пилосос починає прибирання.

### Вологе протирання

#### Вказівка

Після спорожнення резервуара для води в шлангах можуть залишатися краплі. Коли робот-пилосос запускається з порожнім резервуаром для води, ці краплі можуть бути скинуті.

#### УВАГА

**Пошкодження резервуара для води внаслідок корозії та впливу хімічних складових речовин**  
Не залишайте мийні засоби, дезінфікуювальні засоби або інші засоби для очищення в резервуар для води. Не заливати гарячу воду в резервуар для води. Не занурювати резервуар для води у воду. Висушити металеві контакти резервуара для води, перш ніж вставляти його.

- Натисніть будь-яку клавішу. Робот-пилосос зупиняється.
- Зніміть резервуар для води, див. розділ *Зняття резервуару для води*.
- Налийте воду.

#### Малюнок М

- Відкрийте кришку резервуара для води.
  - Наповнити бак для води.
  - Закрийте кришку резервуара для води.
- Установіть резервуар для води на місце, поки він не зафіксується з чутним звуком.

#### Малюнок G

- Змочіть ганчірку для протирання під проточною водою і віджміть її, щоб видалити зайву воду.
- Установіть приплення ганчірки для протирання, див. розділ *Встановлення тримача ганчірки для протирання*.
- Установіть ганчірку для протирання, див. розділ *Встановлення ганчірки для протирання*.
- Натисніть кнопку ввімкнення й вимкнення. Робот-пилосос починає прибирання.

### Додивання води

- Натисніть будь-яку клавішу. Робот-пилосос зупиняється.
- Зніміть резервуар для води, див. розділ *Зняття резервуару для води*.
- Налийте воду.

#### Малюнок М

- Відкрийте кришку резервуара для води.
  - Наповнити бак для води.
  - Закрийте кришку резервуара для води.
- Вставте резервуар для води горизонтально в робот-пилосос до фіксації з чутним звуком.

#### Малюнок G

- Натисніть кнопку ввімкнення й вимкнення. Прибирання продовжиться.

### Спорожнення резервуара для води

- Натисніть будь-яку клавішу. Робот-пилосос зупиняється.
- Зніміть резервуар для води, див. розділ *Зняття резервуару для води*.
- Відкрийте кришку резервуара для води.
- Переверніть бак для води догори дном і вилийте воду з отвору.

#### Малюнок O

- Вставте резервуар для води горизонтально в робот-пилосос до фіксації з чутним звуком.
- Малюнок G**
- Натисніть кнопку ввімкнення й вимкнення. Прибирання продовжиться.

### Спорожнення контейнера для пилу

- Натисніть будь-яку клавішу. Робот-пилосос зупиняється.
- Зніміть контейнер для пилу, див. розділ *Зняття контейнера для пилу*.
- Спорожнити контейнер для пилу.  
**Малюнок N**
  - Відкрийте кришку фільтра.
  - Зніміть кришку фільтра.
  - Спорожнити контейнер для пилу.
  - Вставте кришку фільтра.
  - Закрийте кришку фільтра.
- Установити контейнер для пилу, див. розділ *Встановлення контейнера для пилу*.
- Натисніть кнопку ввімкнення й вимкнення. Прибирання продовжиться.

### Очищення ганчірки для протирання

Ганчірку для протирання можна очистити під час прибирання.

- Натисніть будь-яку клавішу. Робот-пилосос зупиняється.
- Зніміть ганчірку для протирання, див. розділ *Зняття ганчірки для протирання*.
- Очистіть ганчірку.
- Установіть ганчірку для протирання, див. розділ *Встановлення ганчірки для протирання*.
- Натисніть кнопку ввімкнення й вимкнення. Прибирання продовжиться.

### Транспортування

Транспортувати або повертати пристрій за можливістю тільки в оригінальній упаковці. Якщо оригінальна упаковка відсутня, слід звернутися в нашу сервісну службу.

### Вказівки з техніки безпеки під час транспортування

На літій-іонний акумулятор поширюються вимоги законодавства про небезпечні вантажі. Непошкоджений і справний акумуляторний блок може транспортуватися користувачем дорогами загального користування без додаткових обмежень. У разі перевезення третіми особами (транспортними компаніями) дотримуватись особливих вимог до упаковки та маркування. Дотримуватись національних норм.

### Зберігання

#### УВАГА

**Пошкодження робота-пилососа внаслідок неправильного зберігання**

Не зберігайте робота-пилососа догори дном. Корпус лазерного радара (LiDAR) ніколи не повинен контактувати з підлогою або предметами. Не розміщуйте жодних предметів на роботі-пилососі.

Зберігайте робота-пилососа повністю зарядженим і вимкненим у прохолодному й сухому місці.

## Вказівка

Щоб уникнути глибокого розрядження акумулятора, підзаряджати робот-пилосос до повного заряду не пізніше ніж через 5 місяців.

1. Очистьте робота-пилососа, див. розділ *Очищення*.
2. Повністю зарядіть робота-пилососа, див. розділ *Відправлення робота-пилососа вручну для заряджання*.
3. Від'єднайте зарядний пристрій від розетки та станції.
4. Вимкніть робота-пилососа, див. розділ *Вимикання робота-пилососа*.
5. Зберігайте робота-пилососа в прохолодному та сухому місці.

## Догляд та технічне обслуговування

### Очищення

#### Очищення контейнера для пилу

1. Натисніть будь-яку клавішу. Робот-пилосос зупиняється.
2. Зніміть контейнер для пилу, див. розділ *Зняття контейнера для пилу*.
3. Спорожнити контейнер для пилу, див. розділ *Спорожнення контейнера для пилу*.

## УВАГА

### Пошкодження електронних компонентів

Не очищайте контейнер для пилу водою.

4. Очищайте контейнер для пилу за допомогою інструменту для очищення, що входить до комплекту поставки.

#### Малюнок Р

5. Закрийте кришку фільтра.
6. Установіть контейнер для пилу, див. розділ *Встановлення контейнера для пилу*.
7. Натисніть кнопку ввімкнення й вимкнення. Прибирання продовжиться.

#### Очищення резервуара для води

1. Натисніть будь-яку клавішу. Робот-пилосос зупиняється.
2. Зніміть резервуар для води, див. розділ *Зняття резервуару для води*.
3. Переверніть резервуар для води та спорожніть його.

4. Очистіть резервуар для води.
5. Вставте резервуар для води горизонтально в робот-пилосос до фіксації з чутним звуком.

#### Малюнок G

6. Натисніть кнопку ввімкнення й вимкнення. Прибирання продовжиться.

#### Очищення фільтра

Рекомендуємо регулярно чистити фільтри. Це запобігає їхньому засміченню.

1. Натисніть будь-яку клавішу. Робот-пилосос зупиняється.
2. Зніміть контейнер для пилу, див. розділ *Зняття контейнера для пилу*.
3. Зніміть фільтр.

#### Малюнок Q

- a Натисніть на затискач.
- b Відкрийте кришку.
- c Зняти фільтр.

4. Очистьте фільтр під проточною водою за допомогою інструменту для очищення з комплекту поставки.
5. Дайте фільтру повністю висохнути.
6. Установіть фільтр.  
**Малюнок R**
  - a Притисніть фільтр на місці.
  - b Закрийте кришку контейнера для пилу.
7. Установіть контейнер для пилу, див. розділ *Встановлення контейнера для пилу*.
8. Натисніть кнопку ввімкнення й вимкнення. Прибирання продовжиться.

#### Очищення щітки

1. Вийміть щітку.  
**Малюнок S**
  - a Зімкніть затискачі.
  - b Зніміть кришку щітки.
  - c Вийміть щітку.
  - d Зніміть підшипник щітки.
2. Очистьте щітку та підшипник щітки за допомогою інструменту для чищення з комплекту поставки.
3. Установіть щітку.

#### Малюнок T

- a Установіть підшипник щітки.
- b Вставте щітку.
- c Установіть кришку щітки та притисніть її, доки вона не зафіксується з чутним звуком.

#### Очищення бічної щітки

1. Зніміть бічну щітку.  
**Малюнок U**
2. Очистьте бічну щітку.
3. Установіть бічну щітку.

#### Очищення датчиків падіння

Щомісяця очищайте датчики падіння.

#### Малюнок V

1. Протріть датчики падіння м'якою тканиною.

#### Очищення 3D-датчика

Бруд і пил на 3D-датчику можуть вплинути на виявлення перешкод роботом-пилососом.

#### Малюнок W

1. Протріть 3-D датчик м'якою безпилловою ганчіркою.

#### Заміна

##### Заміна фільтра

Рекомендуємо міняти фільтри що 3–6 місяців.

1. Натисніть будь-яку клавішу. Робот-пилосос зупиняється.
2. Зніміть контейнер для пилу, див. розділ *Зняття контейнера для пилу*.
3. Зніміть фільтр.  
**Малюнок Q**
  - a Натисніть на затискач.
  - b Відкрийте кришку.
  - c Зняти фільтр.
4. Очистіть фільтри під проточною водою за допомогою інструменту для очищення з комплекту поставки.
5. Дайте фільтрам повністю висохнути.
6. Установіть фільтр.

#### Малюнок R

- a Притисніть фільтр на місці.
  - b Закрийте кришку контейнера для пилу.
7. Установіть контейнер для пилу, див. розділ *Встановлення контейнера для пилу*.

### Заміна щітки

Рекомендуємо міняти щітку що 6–12 місяців.

#### 1. Вийміть щітку.

##### Малюнок S

- Зімкніть затискачі.
- Зніміть кришку щітки.
- Вийміть щітку.
- Зніміть підшипник щітки.

#### 2. Установіть нову щітку.

##### Малюнок T

- Установіть підшипник щітки.
- Вставте щітку.
- Установіть кришку щітки та притисніть її, доки вона не зафіксується з чутиєм звуком.

### Заміна бічної щітки

Рекомендуємо міняти бічну щітку що 3–6 місяців.

### Вказівка

Щоб уникнути пошкодження, не тримайте робота за лазерний датчик (LIDAR).

- Переверніть робот-пилосос.
- Зніміть бічну щітку.

##### Малюнок U

- Установіть нову бічну щітку.

### Заміна акумулятора

Про закінчення строку служби акумулятора свідчить постійне повернення робота-пилососа до станції заряджання після нетривалого прибирання.

- Вимкніть робота-пилососа, див. розділ *Вимкнення робота-пилососа*.
- Надішліть робота-пилососа до служби підтримки клієнтів. Дотримуйтеся інструкцій щодо транспортування літій-іонних акумуляторів, див. розділ *Транспортування*.

## Допомога в разі несправностей

Несправності часто мають просту причину, яку можна усунути самостійно за допомогою інструкцій, наведених нижче. За наявності сумнівів або в разі

неназваних несправностей слід звертатися до авторизованої сервісної служби.

| Помилка   | Причина   | Усунення  |
|---|---|---|
| Акумулятор не заряджається                          | Зарядні контакти забруднені.  | 1. Протріть сухою тканиною зарядні контакти на станції заряджання та на роботі-пилососі.                                      |
|   | Температура навколишнього середовища нижче 0 °C або вище 35 °C.   | 1. Використовуйте робота-пилососа за температури вище 0 °C і нижче 35 °C.   |
| Робот-пилосос не повертається на станцію заряджання | Акумулятор розряджений.   | 1. Вручну помістіть робота-пилососа на станцію заряджання та дайте йому повністю зарядитися.                                  |
|   | Робот-пилосос занадто далеко від станції заряджання.  | 1. Піднесіть робота-пилососа ближче до станції заряджання.<br>2. Вручну помістіть робота-пилососа на станцію заряджання.      |
|   | Замало місця навколо станції заряджання.  | 1. Переконайтеся, що навколо станції заряджання достатньо місця, див. розділ <i>Налаштування станції заряджання</i> .         |
|   | Навколо станції заряджання завагато перешкод.   | 1. Налаштуйте зарядну станцію у вільнішій зоні, див. розділ <i>Налаштування станції заряджання</i> .                          |
|   | Робот-пилосос наново будує образ оточення, коли його переміщують на більшу відстань.  | 1. Вручну помістіть робота-пилососа на станцію заряджання.  |
|   | Робот-пилосос не був запущений зі станції заряджання. У такому разі він повертається лише в те місце, із якого був запущений. | 1. Вручну помістіть робота-пилососа на станцію заряджання.  |
| Робот-пилосос створює незвичайний шум               | Сторонній предмет міг заплутатися в щітці, бічній щітці або колесі.   | 1. Вимкніть робота-пилососа.<br>2. Видаліть сторонні предмети.  |
| Робот-пилосос прибирає неефективно або залишає пил  | Контейнер для пилу заповнений.  | 1. Спорожнити контейнер для пилу, див. розділ <i>Спорожнення контейнера для пилу</i> .  |
|   | Фільтр забитий.   | 1. Очистити фільтр, див. розділ <i>Очищення фільтра</i>   |
|   | Сторонній предмет потрапив у щітку  | 1. Очистити щітку, див. розділ <i>Очищення щітки</i> .<br>2. Очистити бічну щітку, див. розділ <i>Очищення бічної щітки</i> . |

| Помилка  | Причина  | Усунення   |
|--|--|--|
| <b>Робот-пилосос не продовжує прибирання</b>   | Робот-пилосос перебуває в режимі «Не турбувати».   | 1. Переконайтеся, що робот-пилосос не перебуває в режимі «Не турбувати».   |
|  | Робот-пилосос заряджається вручну або був розміщений на станції заряджання.                | 1. Зачекайте, поки робот-пилосос не зарядиться повністю.   |
| <b>Робот-пилосос не запускається</b>   | Температура навколишнього середовища нижче 0 °C або вище 35 °C.                            | 1. Використовуйте робота-пилососа за температури вище 0 °C і нижче 35 °C.  |
|  | Рівень заряду занадто низький.   | 1. Зарядіть робота-пилососа.   |
|  | Лазерний датчик відстані (LiDAR) заблокований.   | 1. Очистити лазерний датчик відстані сухою тканиною.<br>2. Усуньте перешкоди, що блокують лазерний датчик відстані.<br>3. Перемістіть робота-пилососа в інше місце та запустіть.   |
|  | Датчик зіткнення забруднений або занадто близько до віртуальної стіни.                     | 1. Видаліть сторонні речовини, обережно постукуючи по датчику зіткнення.<br>2. Перемістіть робота-пилососа в інше місце та запустіть.  |
|  | Датчики падіння забруднені.  | 1. Очистити датчики падіння сухою тканиною.  |
|  | Резервуар для води або контейнер для пилу не встановлений або встановлений неправильно.    | 1. Переконайтеся, що резервуар для води або контейнер для пилу встановлений і правильно зафіксований, див. розділ <i>Встановлення резервуару для води та Встановлення контейнера для пилу</i>  |
|  | Фільтр не встановлено або встановлено неправильно.   | 1. Переконайтеся, що фільтр встановлено правильно.   |
|  | Брудний фільтр.  | 1. Очистьте фільтр, див. розділ <i>Очищення фільтра</i> .<br>2. Якщо помилка не зникне, замініть фільтр, див. розділ <i>Заміна фільтра</i> .   |
|  | Ганчірка для протирання або тримач не встановлені або встановлені неправильно.             | 1. Переконайтеся, що ганчірка для протирання та тримач встановлені правильно, див. розділ <i>Встановлення ганчірки для протирання та Встановлення тримача ганчірки для протирання</i> .  |
|  | Робот-пилосос застряг.   | 1. Усуньте перешкоди.  |
| Робот-пилосос або одне з його коліс не контактує з підлогою.   | 1. Помістіть робота-пилососа на рівну поверхню.  |  |
| <b>Робот-пилосос не може підключитися до бездротової мережі / робот-пилосос відключається від мережі</b> | Робот-пилосос не підключений до мережі або перебуває поза межами досяжності сигналу Wi-Fi. | 1. Переконайтеся, що робот-пилосос підключений до мережі та перебуває в межах досяжності сигналу Wi-Fi.<br>2. Переконайтеся, що пароль Wi-Fi правильний.<br>3. Відновлення налаштувань Wi-Fi і повторне підключення (мережі Wi-Fi із частотою 5 ГГц не підтримуються). |
|  | Сигнал Wi-Fi занадто слабкий.  | 1. Переконайтеся, що робот-пилосос перебуває в межах досяжності сигналу Wi-Fi.   |

## Утилізація



### ПОПЕРЕДЖЕННЯ

Цей пристрій містить літій-іонні акумулятори. Вилучення та належна утилізація літій-іонних акумуляторів має здійснюватися відповідно до національних і державних норм.



## Гарантія

У кожній країні діють відповідні гарантійні умови, встановлені уповноваженою організацією збуту нашої продукції в цій країні. Можливі несправності приладу протягом гарантійного строку ми усуваємо безкоштовно, якщо причина несправності полягає в дефектах матеріалів або виробничому браку. У разі виникнення претензій протягом гарантійного строку

прохання звертатися, маючи при собі чек про покупку, до торговельної організації, що продала продукт, або до найближчої уповноваженої служби сервісного обслуговування.  
(Адреси див. на звороті)

## Технічні характеристики

### Електричне підключення

|   |                        |             |
|---|------------------------|-------------|
| Номінальна потужність   | W                      | 36          |
| Номінальна напруга акумулятора                                | V                      | 14,4        |
| Тип акумуляторного блока                                      |                        | Li-ION      |
| Номінальна напруга зарядного пристрою                         | V                      | 100-240     |
| Номінальний струм зарядного пристрою                          | A                      | 0,8         |
| Ємність акумулятора   | mAh                    | 4800        |
| Номінальна ємність акумулятора                                | mAh                    | 5200        |
| Час роботи в нормальному режимі за повної зарядки акумулятора | min                    | 120         |
| Бездротові з'єднання  | Wi-Fi IEEE 802.11b/g/n | 2,4 ГГц     |
| Частота   | MHz                    | 2400-2483,5 |
| Максимальна сила сигналу, WLAN                                | дБм                    | <20         |

### Робочі характеристики пристрою

|                                      |    |     |
|--------------------------------------|----|-----|
| Ефективний об'єм контейнера для пилу | ml | 330 |
| Місткість баку для води              | ml | 240 |

### Розміри та маса робота-пилососа

|                           |    |                |
|---------------------------|----|----------------|
| Вага                      | kg | 3,9            |
| Довжина x ширина x висота | mm | 350 x 350 x 97 |

### Розміри та маса станції заряджання

|                           |    |                |
|---------------------------|----|----------------|
| Вага                      | kg | 0,4            |
| Довжина x ширина x висота | mm | 135 x 150 x 99 |

Зберігається право на внесення технічних змін.

## Декларація про відповідність стандартам ЄС

| Пристрій | Тип   | Діапазон частот, МГц | Потужність, макс. EIRP, мВт |
|----------|-------|----------------------|-----------------------------|
| RCV5     | Wi-Fi | 2400-2483,5          | 100                         |

Компанія Alfred Kärcher SE & Co. KG заявляє, що радіопристрій типу Robo Cleaner відповідає директиві 2014/53/ЄС. Повний текст декларації про відповідність стандартам ЄС міститься на сайті [www.karcher.com/RCV5](http://www.karcher.com/RCV5).

## Мазмұны

|   |     |
|---|-----|
| Жалпы нұсқаулар.....                          | 262 |
| Қауіпсіздік техникасы бойынша нұсқаулар ..... | 262 |
| Мақсатына сәйкес қолдану .....                | 264 |

|  |     |
|--|-----|
| Қоршаған ортаны қорғау .....                         | 264 |
| Керек-жарақ және қосалқы бөлшектер .....             | 264 |
| Жеткізілім жинағы .....                              | 264 |
| Құрылғының сипаттамасы .....                         | 264 |
| Функционалдық сипаттама .....                        | 264 |
| Бастапқы іске қосу .....                             | 265 |
| Пайдалануға енгізу .....                             | 266 |
| Пайдалану .....                                      | 267 |
| Тасымалдау .....                                     | 268 |
| Сақтау .....   | 269 |
| Күтім және техникалық қызмет көрсету .....           | 269 |
| Ақаулар кезіндегі көмек .....                        | 270 |
| Утилизациялау .....                                  | 272 |
| Кепілдік .....                                       | 272 |
| Техникалық мағлұматтар .....                         | 272 |
| ЕО стандарттарына сәйкестігі туралы декларация ..... | 272 |

## Жалпы нұсқаулар



Құрылғыны алғаш рет пайдалану алдында, осы пайдалану бойынша түпнұсқа нұсқаулықты және берілген қауіпсіздік нұсқауларын оқыңыз. Оған сәйкес әрекет етіңіз.

Пайдалану бойынша түпнұсқа нұсқаулықты кейін пайдалану немесе кейінгі пайдаланушылар үшін сақтап қойыңыз.

Пайдалану бойынша онлайн нұсқаулықты шақыруға арналған QR кодын® алу үшін мына мекенжайға етіңіз:



Сауда белгісі

QR коды® DENSO WAVE INCORPORATED компаниясының тіркелген сауда белгісі болып табылады.

## Қауіпсіздік техникасы бойынша нұсқаулар

### Қауіп деңгейлері

#### ⚠ ҚАУІП

- Ауыр жарақаттануға немесе өлімге апарып соғатын тікелей қауіп бойынша нұсқау.

#### ⚠ ЕСКЕРТУ

- Ауыр жарақаттануға немесе өлімге апарып соғуы мүмкін қауіпті жағдай бойынша нұсқау.

#### ⚠ АБАЙЛАҢЫЗ

- Жеңіл жарақаттануға апарып соғуы ықтимал қауіпті жағдай бойынша нұсқау.

## HAЗAP AУДAPЫҢЫ

- Материалдық зиянға апаратын соғуы ықтимал қауіпті жағдай бойынша нұсқау.

### Тазалағыш роботтың қауіпсіздік нұсқаулары

Пайдалану жөніндегі нұсқаулыққа қосымша құрылғы пайдаланылатын елдің жалпы қауіпсіздік ережелері мен қауіпсіздік техникасы ережелерін сақтау керек. Құрылғының лазерлік радары 1-класты лазер үшін өнімдер қауіпсіздігі бойынша IEC 60825-1:2014 стандартына сәйкес келеді және адам ағзасына зиянды лазерлік сәулелер шығармайды.

**⚠ ҚАУІП.** Тұншығу қаупі! Қаптама пленканы балалардан алыс ұстау қажет. • Жарылыс қаупі бар аймақтарда пайдалануға тыйым салынады. • Ауаны жанармай, пеш отыны, бояу ертікіші, ертікіштер, бензин немесе алкоголь сияқты жанғыш газдар бар бөлмелерде құрылғыны пайдаланбаңыз (жарылыс қаупі бар). • Құрылғыны қараусыз ашық алауошақта жанып тұрған от немесе жалынсыз көмір бар бөлмелерде пайдаланбаңыз. • Құрылғыны қараусыз жанып тұрған шырақтары бар бөлмелерде пайдаланбаңыз.

**⚠ ЕСКЕРТУ.** Физикалық, сезгіштік немесе ақыл-ой қабілеті нашарлаған немесе тәжірибесі мен біліктілігі жетіспейтін тұлғаларға құрылғыны қауіпсіз пайдалану туралы олардың қауіпсіздігіне жауапты тұлға нұсқаулық берген және олар нәтижесінде пайда болуы ықтимал қауіптерді түсінген, құрылғы тиісті түрде бақыланған жағдайда ғана пайдалана алады. • 8 жастан үлкен балалар олардың қауіпсіздігі үшін жауапты тұлғаның тарапынан құрылғыны пайдалануға машықтанған немесе қадағаланған және құрылғыны пайдаланудан туындайтын қауіптерді түсінген жағдайда ғана құрылғыны пайдалана алады. • Балаларды бұйыммен ойнамайтындай етіп қадағалап тұрыңыз. • Балалар тазалау және техникалық қызмет көрсету жұмыстарын тек біреудің бақылауында орындай алады. • Бұйым ішінде электрлік құрамдас бөлшектер бар, сондықтан оны ағынды су астында тазалауға болмайды. • Күтім және техникалық қызмет көрсету бойынша жұмыстарды орындау алдында құрылғыны өшіріңіз және оны қуат ашасынан алып тастаңыз. • Тазалағыш роботты RCV 5 тек бөлшек нөмірі 9.773-014.0 бар зарядтау станциясының зарядтағышынан зарядтауға болады.

**⚠ АБАЙЛАҢЫЗ.** Электр бөліктерімен жұмысты және жөндеу жұмыстарын тек өкілетті қызмет көрсету қызметінің орындауына рұқсат етіледі. • Әрбір тазалау/қызмет көрсету алдында құрылғыны өшіріп, қуат ашасын розеткадан алыңыз. • Кең киім, шаш немесе зергерлік бұйымдар құрылғының қозғалмалы бөліктеріне түскен жағдайда жарақат алу қаупі бар. Киім мен зергерлік бұйымдарды машинаның қозғалмалы бөліктерінен алыс ұстанаңыз. Ұзын шашты буып қойыңыз. • Жарақат алу қаупі. Жұмыс кезінде саусақтарыңызды немесе құралдарды ешқашан құрылғының айналымы щеткасына салмаңыз. • Қозғалып жүрген тазалағыш роботқа сүріну қаупіне назар аударыңыз. • Жарақат пен төтенше

жағдайлар қаупі. Тасымалдау және сақтау кезінде құрылғының салмағын есепке алыңыз, Пайдалану нұсқаулығындағы Техникалық сипаттар бөлімін қараңыз. • Қорғаныс құрылғысы сіздің қауіпсіздігіңізге арналған. Қорғаныс құрылғысын ешқашан өзгертпеңіз немесе ажыратпаңыз.

**HAЗAP AУДAPЫҢЫ.** Тазалау үшін тазарту құралдарын, әйнек немесе жалпы тазарту құралдарын пайдаланбаңыз.

• Құрылғыны 0 °C-тан төмен температурада қолданбаңыз. • Құрылғыны тек бөлме ішінде пайдаланыңыз. • Құрылғыны дабыл жүбісімен немесе қозғалыс датчиктерімен қорғалған бөлмелерде пайдаланбаңыз. • Құрылғыны экстремалды ауа-райынан, жылулан және ылғалдан қорғаныз. • Құрылғыны тек 0 °C-тан +35 °C-қа дейінгі температурада пайдаланыңыз. • Құрылғының зақымдануы. Құрылғының үстінде тұрмаңыз және оған балаларды, заттарды немесе үй жануарларын қоймаңыз. • Егер құрылғы құлап кетсе, үстелдердегі немесе жиһаздың кішкене бөліктеріндегі заттар құлап кетуі мүмкін. • Құрылғы ілүпі тұрған электр кабельдеріне, дастархандарға, сымдарға және басқа да заттарға оралып қалуы мүмкін және осылайша заттарды соғуы мүмкін. • Тазалау кезінде сүйреп кетпес үшін құрылғыны қолданар алдында еденнен барлық кабельдерді көтеріңіз. • Құрылғы соғылып кетпеуі немесе зақымдалмауы үшін еденнен өззәлар сияқты сынғыш немесе бос заттарды көтеріңіз. • Құрылғыны жерден жоғары аймақта, мысалы, диванда пайдаланбаңыз. • Құрылғының құлау қаупі бар барлық жерлерді қорғаныз. Мысалы, шектеусіз баспалдақтар немесе галереялар. • Құрылғыны сұйықтықтар немесе жабысқақ заттары бар едендерде пайдаланбаңыз. • Құрылғыны биік түкті кілемдерді тазарту үшін пайдаланбаңыз. • Лазерлік радардың (LiDAR) зақымдануы. Құрылғыны төңкеріп қоймаңыз (лазерлік радар (LiDAR) корпусы ешқашан жерге немесе қатты беттерге тиіп кетпеуі керек). • Құрылғыны лазерлік радар (LiDAR) қақпағынан ұстап тасымаңыз. • Құрылғымен сынықтар, тастар, бөтелкелер, ойыншық бөліктері секілді өткір немесе үлкен заттарды тазаламаңыз. • Құрылғыға ешқандай сұйықтық шашпаңыз және шаң жинағышты салмас бұрын оның құрғақ екеніне көз жеткізіңіз. • Құрылғының толығымен зарядталған және өшірілген күйде салқын және құрғақ жерде сақтаңыз.

**Нұсқау.** Тазалағыш робот қара кілемдердегі шаңды қиын анықтайды.

### Зарядтау станциясының қауіпсіздік нұсқаулары

**⚠ ҚАУІП.** Құрылғыны тек ауыспалы ток көзіне қосуға рұқсат етіледі. Зауыттық тақтайшада көрсетілген кернеу желі кернеуіне сәйкес келу керек. • Қауіпсіздік мақсатында біз әдетте құрылғыны тек дифференциалды ток ажыратқышы (максимум 30 mA) арқылы пайдалануды ұсынамыз. • Ешқашан қуат ашасы мен электр розеткасын ылғалды қолмен ұстамаңыз.

**⚠ ЕСКЕРТУ.** Құрылғыны IEC 60364-1 стандартына сәйкес электрлік маман орындаған

қуат көзіне жалғаңыз. ● Кернеудің зарядтау құрылғысының техникалық ақпарат тақтайшасында көрсетілген көрнеуіне сәйкестігін тексеріңіз. ● Бұйым ішінде электрлік құрамдас бөлшектер бар, сондықтан оны ағынды су астында тазалауға болмайды. ● Қысқа тұйықталу қаупі. Өткізгіш заттарды (мысалы, бұрағыштар немесе соған ұқсас) зарядтау түйіспелерінен алыс ұстаңыз. ● Қысқа тұйықталу қаупі. Зарядтау станциясының зарядтау түйіспелерін тек құрғақ күйде тазалаңыз. ● Бұйымды тек жеткізілім жинағына кіретін түпнұсқа зарядтағыш құрылғымен немесе KÄRCHER компаниясы рұқсат еткен зарядтағыш құрылғымен зарядтаңыз. ● Әр қолданар алдында қуат сымында зақымның болмауын тексеріңіз. Зақымдалған қуат сымын қолданбаңыз. Егер зақымдалған болса, қуат сымын бекітілген ауыстыру сымына ауыстырыңыз. Сіз сәбікес ауыстыру сымын KÄRCHER немесе біздің қызмет көрсету серіктестердің бірінен ала аласыз. ● Аккумулятор жинағын ашпаңыз. Жөндеу жұмыстары тек білікті қызметкерлермен орындалады.

**НАЗАР АУДАРЫҢЫЗ!** ● Зарядтау станциясын тек үй ішінде пайдаланыңыз. ● Зарядтау станциясын жылытқыштар сияқты жылу көздеріне жақын қоймаңыз. ● Зарядтау станциясын тек үй ішінде, салқын және құрғақ жерде сақтаңыз. ● Аккумулятордың шамадан тыс разрядталуын болдырмау үшін тазалағыш роботты кемінде айына бір рет зарядтаңыз. ● Кез-келген күтім және техникалық қызмет көрсету жұмыстарын жасамас бұрын зарядтау станциясын өшіріңіз.

## Мақсатына сәйкес қолдану

Құрылғы екі блоктан, зарядтау станциясынан және аккумулятормен жұмыс істейтін тазалағыш роботтан тұрады.

- Құрылғы үй ішінде, тоқыма және қатты еден жабындарын толығымен автоматты түрде тазалауға арналған. Оны автономды, үздіксіз техникалық тазалау үшін барлық жалпы еден жабындарында қолдануға болады.
- Бұл құрылғы жеке үйлерде пайдалануға арналған және коммерциялық мақсатта пайдалануға арналмаған.

## Қоршаған ортаны қорғау



Орауыш материалдарын утилизациялауға болады. Орауыштарды қоқысқа тастамаңыз, оларды қайта өңдеуге жіберіңіз.

Ескі құрылғыларда қайта өңдеуге болатын құнды қайта өңделетін материалдар бар. Батареялар мен аккумулятор жинақтары қоршаған ортаға шығарылмайтын заттардан тұрады. Ескі құрылғыларды, батареяларды және аккумулятор жинақтарын тиісті жинау жүйелері арқылы тастаңыз. Литий-ионды аккумуляторларды қолданған кезде заң шығарушының ұсыныстарына назар аударыңыз. Қолданылған және ақаулы аккумулятор жинақтарын тиісті ережелерге сәйкес тастаңыз.

## Құрамдағы заттар бойынша нұсқаулар (REACH)

Бұйымның құрамындағы заттар туралы соңғы мәліметтерді мына мекенжай бойынша табуға болады: [www.kaercher.de/REACH](http://www.kaercher.de/REACH)

## Керек-жарақ және қосалқы бөлшектер

Тек түпнұсқалы керек-жарақ немесе қосалқы бөлшектерді пайдаланыңыз, себебі ол құралдың қауіпсіз және апатсыз жұмыс істеуіне кепілдік болады.

Керек-жарақтар мен қосалқы бөлшектер туралы ақпарат [www.kaercher.com](http://www.kaercher.com) веб-сайтында қолжетімді.

## Жеткізілім жинағы

Бұйымның жеткізілім жинағы орауыштың үстінде көрсетілген. Бұйымды орауыштан шығарғанда жинақтың толықтығын тексеріп шығыңыз. Керек-жарақтар жетіспеген немесе тасымалдау кезінде зақымдар тиген жағдайда, дилеріңізге хабарласыңыз.

## Құрылғының сипаттамасы

### Сурет А

- ① Қалпына келтіру түймесі
- ② Үстіңгі қақпақ
- ③ Лазерлік датчик (LiDAR)
- ④ Қосу/өшіру түймесі
- ⑤ «Зарядтау станциясына оралу» түймесі
- ⑥ Сүрткіш шүберек
- ⑦ Щетка
- ⑧ Аккумуляторларға арналған бөлік
- ⑨ Дөңгелек
- ⑩ Құлау датчигі
- ⑪ Соқтығысу датчигі
- ⑫ Бүйірлік щетка
- ⑬ Ультрадыбыстық датчик
- ⑭ Камерасы бар 3D датчигі
- ⑮ Зарядтау байланыстары
- ⑯ Сүрткіш шүберек ұстағышы
- ⑰ Щетка қақпағы
- ⑱ Шаң жинағыш
- ⑲ Су бағы
- ⑳ Тазалау құралы
- ㉑ Зарядтау станциясы
- ㉒ Қуат ашасы

## Функционалдық сипаттама

Құрылғы зарядтау станциясынан және аккумулятормен жұмыс істейтін тазалағыш роботтан тұрады.

Мобильді робот-шаңсорғыш қуаты кірістірілген аккумулятор арқылы жүзеге асырылады. Аккумуляторы толық зарядталған тазалағыш робот 120 минутқа дейін жұмыс істей алады. Егер аккумулятор заряды азайса, ол зарядталу үшін автоматты түрде зарядтау станциясына оралады. Робот-шаңсорғыштың қозғалысы ретке келтірілген. Камерасы бар 3D лазерлік датчигінің (LiDAR) көмегімен бөлмені сканерлеп, біртіндеп тазалайды.



Ол биіктігі LiDAR мұнарасының биіктігінен кем емес кедергілерден аулақ болады.

Жасанды интеллект тазалағыш роботқа кабель немесе аяқ киім сияқты күрделі кедергілерді еш қиындықсыз айналып өтуге көмектеседі.

Жасанды интеллект арқылы интеллектуалды жүргізу стратегиясын есептеп, кедергілерден арылуға байланысты, робот бос аумақты түзу жолдармен тазарту үшін кедергі жағдайына байланысты бірнеше секунд кетуі мүмкін.

Тазалағыш роботтың тегіс конструкциясы оның төсек, диван және шкаф сияқты жиһаздың астын да тазалай алатынын білдіреді.

Ультрадыбыстық датчик кілемдерді анықтайды және ылғалды тазалау немесе аралас тазалау кезінде оларды айналып өтеді. Құрғақ тазалау кезінде құрылғы кілемдердегі сору қуатын арттырады (Autoboost).

Баспалдақтар мен алаңдарды анықтайтын құлау сенсорлары құлаудың алдын алады. Соқтығысу датчиктері құрылғыны айналып өту үшін кедергілерді анықтайды.

Зарядтау станциясында тазалағыш роботтың аккумуляторы зарядталады.

Егер тазалағыш робот тазалауды зарядтау станциясынан бастаса, аккумулятор заряды аз болған жағдайда, ол зарядтау станциясына оралады.

Зарядтау аяқталған кезде, тазалағыш робот өзі зарядтау станциясынан шығып, тазалауды жалғастырады. Тазалағыш робот тазалауды аяқтағаннан кейін, ол зарядталу үшін зарядтау станциясына оралады.

### Күй көрсеткіштері

| Жарық диодты көрсеткіш        | Күй   |
|-------------------------------|---|
| Көк түс жанады                | Автономды түрде жүреді                                  |
| Көк түс баяу жыпылықтайды     | Автономды жүру уақытша тоқтатылды                       |
| Көк түс жылдам жыпылықтайды   | WLAN қосылу режимі                                      |
| Жасыл түс баяу жыпылықтайды   | Тазалағыш робот зарядталуда                             |
| Жасыл түспен жанады           | Тазалағыш робот толық зарядталған немесе сәтті қосылған |
| Қызыл түс баяу жыпылықтайды   | Іске қосу үшін аккумулятор тым бос                      |
| Қызыл түс жылдам жыпылықтайды | Қате жағдайы  |

### Функциялар

#### Ұйқы режимі

Тазалағыш робот 5 минут әрекетсіздіктен кейін автоматты түрде ұйқы режиміне өтеді. Оны ояту үшін кез келген түймені басыңыз.

- Тазалағыш робот зарядтау станциясында тұрған кезде ұйқы режиміне өтпейді.
- Тазалағыш робот 6 сағаттан астам ұйқы режимінде болса, автоматты түрде өшеді

### Қате режимі

Егер тазалағыш робот жұмыс кезінде қатені анықтаса, көрсеткіш қызыл түспен жыпылықтайды және сигнал естіледі.

Шешімін табу үшін *Ақаулар кезіндегі көмек*-тарауды қараңыз.

Егер 5 минут ішінде ешқандай әрекет жасалмаса, тазалағыш робот автоматты түрде ұйқы режиміне өтеді.

### «Мазаламау» режимі

«Мазаламау» режимі әдепкі бойынша орнатылған. «Мазаламау» режимінде тазалағыш робот тоқтатылған тазалауды жалғастырмайды, жоспарланған тазалауды орындамайды немесе дыбыстық ескертулер бермейді.

«Мазаламау» режимін қолданбада өшіруге болады. Қолданбаны жүктеп алу *Тазалағыш роботты WLAN-ға және қолданбаға қосыңыз*-тарауда сипатталған.

## Бастапқы іске қосу

### Зарядтау станциясын орнатыңыз

#### △ ЕСКЕРТУ

*Тазалағыш роботты RCV 5 тек бөлшек нөмірі 9.773-014.0 бар зарядтау станциясының зарядтағышынан зарядтауға болады.*

- Тазалағыш робот зарядтау станциясына оңай жететіндей орынды таңдаңыз.
  - Зарядтау станциясының сол және оң жағында кемінде 0,5 м қашықтықты және зарядтау станциясының алдында кемінде 1,5 м қашықтықты қамтамасыз етіңіз.
  - Орын тікелей күн сәулесінің әсеріне ұшырамауы керек.
- Зарядтау станциясын орнатыңыз.
- Сурет В**
- Құрылғының ашасы – Желілік кабельді зарядтау станциясының бүйіріндегі кабель ұстағышына қосыңыз.
- Сурет С**
- Қуат ашасын қосыңыз.

### Тазалағыш роботты зарядтау станциясына қосыңыз

#### Сурет D

- Тазалағыш роботты зарядтау станциясының алдына еденге қойыңыз.
- Қосу/өшіру ажыратқышын 3 секунд басып тұрыңыз. Тазалағыш робот қосылады.
- Көрсеткіш жанғаннан кейін, тазалағыш роботты зарядтау станциясына қолмен қойып, зарядтау түйіспелерінің жақсы байланыста екеніне көз жеткізіңіз.

Бастапқы іске қосудан кейін тазалағыш робот автоматты түрде зарядтау станциясына ауысады.

### Тазалағыш роботты WLAN-ға және қолданбаға қосыңыз

Тазалағыш роботты құрылғыдағы түймелер арқылы немесе WLAN қолдайтын мобильді құрылғы арқылы тікелей басқаруға болады. Барлық қолжетімді функцияларды пайдалана алу үшін тазалағыш роботты Kärcher Home Robots қолданбасы арқылы басқаруды ұсынамыз. Қолданбаны жүктеп алмас бұрын мыналарға көз жеткізіңіз:

- Мобильді құрылғы интернетке қосылған.
  - Роутердің 2,4 ГГц WLAN қосылған.
  - Жеткілікті WLAN қамтылуына кепілдік беріледі.
- Kärcher Home Robots қолданбасын Apple App Store® немесе Google Play™ дүкенінен жүктеп алыңыз.



- Google Play™ және Android™ Google Inc. компаниясының маркалары немесе тіркелген сауда белгілері болып табылады.
  - Apple® және App Store® бұл Apple Inc. компаниясының маркалары немесе тіркелген сауда белгілері болып табылады.
- Kärcher Home Robots қолданбасы басқалармен қатар келесі негізгі функцияларды ұсынады:
- Бөлмелерді және бірнеше қабаттарды картаға түсіру
  - Кестелерді орнату
  - Тыйым салынған аймақтар мен виртуалды қабырғаларды анықтау
  - Қателер немесе ақаулар және тазалау барысы туралы ескертулер
  - Тазалау параметрлерін орнату (сору режимдері)
  - Тазалау аймақтарын орнату
  - «Мазаламау» режимін қосу/өшіру
  - Толық ақаулықтарды іздеумен FAQ
  - KÄRCHER қызмет көрсету орталықтарының байланыс деректері

#### Тазалағыш роботты Kärcher Home Robots қолданбасына және WLAN желісіне қосыңыз:

1. Apple App Store немесе Google Play дүкенінен Kärcher Home Robots қолданбасын жүктеп алыңыз.
2. Kärcher Home Robots қолданбасын ашыңыз.
3. Есептік жазба жасаңыз (егер әлі тіркелмеген болсаңыз).
4. Қажетті тазалағыш роботты қосыңыз.
5. Қолданбаның қадамдық нұсқауларын орындаңыз.

### Пайдалануға енгізу

#### Шаң жинағышты орнатыңыз

Құрғақ тазалау үшін сүрткіш шүберек пен сүрткіш шүберек ұстағышын алыңыз, *Сүрткіш ұстағышын алу-тарауды* қараңыз.

#### Сурет Е

1. Жоғарғы қақпақты ашыңыз.
2. Шаң жинағышты орнына түскенше орнына итеріңіз.
3. Жоғарғы қақпақты жабыңыз.

#### Шаң жинағышты шешіп алыңыз

#### Сурет F

1. Жоғарғы қақпақты ашыңыз.

2. Қысқышты басыңыз.
3. Шаң жинағышты шығарып алыңыз.

#### Су бағын орнату

Су ыдысында сапаны бақылауға байланысты аз мөлшерде қалдық су болуы мүмкін. Бұл қалыпты жағдай.

#### Сурет G

1. Су бағын орнына түскенше тазалағыш роботқа көлденеңінен итеріңіз.

#### Су бағын алу

1. Кез келген түймені басыңыз. Тазалағыш робот тоқтайды.
2. Су бағын алыңыз.

#### Сурет H

- a Құлыптау түймесін төменге қарай басыңыз.
- b Су бағын тазалағыш роботтан көлденең тартып шығарыңыз.

#### Сүрткіштерді салу

1. Сүрткішті сүрткіш шүберек ұстағышының ұясына салыңыз да, жабысқақ ілгішке бекітіңіз.

#### Сурет I

#### Сүрткішті алу

1. Кез келген түймені басыңыз. Тазалағыш робот тоқтайды.
2. Сүрткіш шүберекті сүрткіш шүберек ұстағышының жабысқақ ілгішінен шығарып алыңыз.

#### Сурет J

#### Сүрткіш ұстағышын орнату

1. Сүрткіш шүберек ұстағышын орнатыңыз.
- Сурет K**
- a Қысқыштарды қысыңыз.
  - b Сүрткіш шүберек ұстағышын орнына түскенше тазалағыш роботқа көлденеңінен итеріңіз.

#### Сүрткіш ұстағышын алу

1. Кез келген түймені басыңыз. Тазалағыш робот тоқтайды.
  2. Сүрткіш шүберек ұстағышын шешіп алыңыз.
- Сурет L**
- a Қысқыштарды қысыңыз.
  - b Сүрткіш шүберек ұстағышын алып тастаңыз.

#### WLAN қосылымын қалпына келтіріңіз

Егер жаңа роутерге ауыссаңыз немесе WLAN құпиясөзін өзгертсеңіз, тазалағыш роботтың Wi-Fi қосылымын қалпына келтіруіңіз керек.

#### Нұсқау

*Тек 2,4 ГГц WLAN желілеріне қолдау көрсетіледі.*

1. Тазалағыш роботты қосыңыз, *Тазалағыш роботты қосыңыз*-тарауды қараңыз.
2. Қосу/өшіру түймесі мен «Зарядтау станциясына оралу» түймесін мынадай дауыс естілгенше бір уақытта 7 секунд басыңыз: «WLAN қосылымын қалпына келтіріп, желіні баптау режиміне өтіңіз».
3. Тазалағыш роботты зарядтау станциясына қосыңыз, *Тазалағыш роботты зарядтау станциясына қосыңыз*-тарауды қараңыз.

#### Зауыттық параметрлерді қалпына келтіріңіз

- Қалпына келтіру түймесін 3 секунд басып тұрыңыз. Зауыттық параметрлер қалпына келтірілді

Микробағдарламаның соңғы нұсқасы орнатылған.

- Қалпына келтіру түймесін 10 секунд басып тұрыңыз.
- Зауыттық параметрлер қалпына келтірілді. Желілік байланыс туралы барлық ақпарат, карта туралы ақпарат, жоспарланған тапсырмалар және «Мазаламау» режимі туралы ақпарат, сондай-ақ параметрлер туралы ақпарат жойылады.
- Сору қуаты әдепкі күйде қалпына келтіріледі.

### Тазалау аймақтарын орнатыңыз

Тазалағыш робот тек таңдалған аймақ ішінде тазалайды. Тазалау аймақтарын тек қолданба арқылы орнатуға болады. Қолданбаны жүктеп алу *Тазалағыш роботты WLAN-ға және қолданбаға қосыңыз*-тарауда сипатталған.

- Қолданбаның қадамдық нұсқауларын орындаңыз.

### Виртуалды қабырғаларды орнатыңыз

Виртуалды қабырғалар мен шектеулі аймақтар тазалағыш роботтың тазалауды қажет етпейтін аймақтарға кіруіне жол бермейді. Виртуалды қабырғаларды тек қолданба арқылы орнатуға болады. Қолданбаны жүктеп алу *Тазалағыш роботты WLAN-ға және қолданбаға қосыңыз*-тарауда сипатталған.

- Қолданбаның қадамдық нұсқауларын орындаңыз.

### Карталауды іске қосыңыз

Тазалағыш робот зарядтау станциясынан іске қосылады және тазалау тапсырмасын орындағаннан кейін және зарядталғаннан кейін өзінің картасын автоматты түрде жаңартады. Карталауды тек қолданба арқылы орнатуға болады. Қолданбаны жүктеп алу *Тазалағыш роботты WLAN-ға және қолданбаға қосыңыз*-тарауда сипатталған.

#### Нұсқау

Картаны жоғалтпау үшін, картаны сақтау мақсатында бірінші салыстырудан кейін бірнеше секунд күтіңіз.

- Қолданбаның қадамдық нұсқауларын орындаңыз.

## Пайдалану

### НАЗАР АУДАРЫҢЫЗ

#### Ылғалдылық кезіндегі зақымдар.

*Зарядтау алдында және пайдаланбаған кезде сүрткіш шүберегі бар сүрткіш шүберек ұстағышын алып тастаңыз. Сүрткіш ұстағышын алу-тарауды қараңыз.*

*Зарядтау алдында және пайдаланбаған кезде су бағын алып тастаңыз; Су бағын алу тарауын қараңыз.*

*Кілемдерді виртуалды қабырғалармен қорғаңыз, Виртуалды қабырғаларды орнатыңыз-тарауды қараңыз.*

### Тазалағыш роботты қосыңыз

#### Нұсқау

*Заряд күйі тым төмен болғандықтан қосу мүмкін болмаса, тазалағыш роботты тікелей зарядтау*

*станциясына қойыңыз, Бастапқы іске қосу-тарауды қараңыз.*

1. Тазалағыш робот зарядтау станциясында емес, күту режимінде болғанда қосу/өшіру түймесін басып тұрыңыз. Тазалағыш робот іске қосылғанша сигнал шамы шамамен 15 секунд жыпылықтайды, одан кейін тұрақты жанып тұрады. Тазалағыш робот жүктеу аяқталғаннан кейін дыбыстық сигнал шығарады.
2. Тазалағыш роботты тікелей зарядтау станциясына қойыңыз.
3. Қосу/өшіру түймесін басыңыз. Алғашқы іске қосу кезінде тазалағыш робот карталарды жасай бастайды. Жұмыс режимінде тазалағыш робот тазалауды бастайды.

### Тазалау режимдерін орнату

Тазалау режимдерін тек қолданба арқылы орнатуға болады. Қолданбаны жүктеп алу *Тазалағыш роботты WLAN-ға және қолданбаға қосыңыз*-тарауда сипатталған.

Келесі тазалау режимдері қол жетімді:

- Құрғақ тазалау
- Аралас тазалау
- Ылғалды тазалау

Тазалау режимдерінде сору қуаты мен су мөлшерін реттеуге болады.

#### Сору қуаты:

- Жеңіл
- Standard
- Орташа
- Турбо

#### Су мөлшері:

- Төмен
- Орташа
- Жоғары

### Тазалағыш роботты өшіріңіз

#### Нұсқау

*Тазалағыш роботты зарядтау станциясында тұрған кезде өшіруге болмайды.*

#### Нұсқау

*Жұмыста ұзақ үзіліс жасамас бұрын тазалағыш роботты толығымен зарядтаңыз.*

### НАЗАР АУДАРЫҢЫЗ

#### Ылғалдылық кезіндегі зақымдар.

*Сүрткіш шүберегі бар сүрткіш шүберек ұстағышын алып тастаңыз, Сүрткіш ұстағышын алу-тарауды қараңыз.*

*Су ыдысын толтырыңыз; Су бағын алу тарауын қараңыз.*

1. Тазалағыш робот зарядтау станциясында емес, күту режимінде болғанда қосу/өшіру түймесін басып тұрыңыз. Тазалағыш робот өшеді.

### Тазалауды тоқтату

1. Тазалау кезінде кез келген түймені басыңыз. Тазалағыш робот тоқтайды.
2. Қосу/өшіру түймесін басыңыз. Тазалау жалғасады.
3. «Зарядтау станциясына оралу» түймесін басыңыз. Тазалау тоқтатылады және тазалағыш робот зарядтау станциясына оралады.

## Тазалағыш роботты зарядтауға қолмен жіберіңіз

- Егер тазалағыш робот қозғалып тұрса, кез келген түймені басыңыз.  
Тазалағыш робот тоқтайды.
- «Зарядтау станциясына оралу» түймесін басыңыз.  
Тазалағыш робот зарядталу үшін зарядтау станциясына барады.

Тазалағыш робот тазалау тапсырмасын аяқтаған кезде немесе тазалау кезінде заряды таусылғанда қайта зарядталу үшін зарядтау станциясына автоматты түрде оралады.

## Құрғатып сүртіңіз

- Қажет болса, шаң жинағышты босатыңыз; *Шаң жинағышты босатыңыз* тарауын қараңыз.
- Құрғақ сүрткішті сүрткіш ұстағышына салыңыз; *Сүрткіштерді салу* тарауын қараңыз.
- Қосу/өшіру түймесін басыңыз.  
Тазалағыш робот тазалауды бастайды.

## Ылғалды тазалау

### Нұсқау

*Су бағын босатқаннан кейін түтіктерде су тамшылары қалуы мүмкін. Егер тазалағыш робот қосылғанда су бағы бос болса, бұл тамшылар ағып кетуі мүмкін.*

## HAZAR АУДАРЫҢЫЗ

**Коррозияға және химиялық компоненттерге байланысты су бағының зақымдануы**

*Су бағына жуғыш заттарды, дезинфекциялық немесе басқа тазалау құралдарын құймаңыз.*

*Су бағына ыстық су құймаңыз.*

*Су бағын суға батырмаңыз.*

*Су бағын құрылғыға салмас бұрын оның металл контактілерін құрғатыңыз.*

- Кез келген түймені басыңыз.  
Тазалағыш робот тоқтайды.
- Су бағын алыңыз; *Су бағын алу* тарауын қараңыз.
- Су құйыңыз.  
**Сурет M**
  - Су бағының қақпағын ашыңыз.
  - Су бағын толтырыңыз.
  - Су бағының қақпағын жабыңыз.
- Су бағын орнына түскенше орнына итеріңіз.  
**Сурет G**
- Майлықты ағынды судың астында сулаңыз және артық суды кетіру үшін сығыңыз.
- Сүрткіш ұстағышын орнатыңыз; *Сүрткіш ұстағышын орнату* тарауын қараңыз.
- Сүрткішті салыңыз; *Сүрткіштерді салу* тарауын қараңыз.
- Қосу/өшіру түймесін басыңыз.  
Тазалағыш робот тазалауды бастайды.

## Суды толтырыңыз

- Кез келген түймені басыңыз.  
Тазалағыш робот тоқтайды.
- Су бағын алыңыз; *Су бағын алу* тарауын қараңыз.
- Су құйыңыз.  
**Сурет M**
  - Су бағының қақпағын ашыңыз.
  - Су бағын толтырыңыз.
  - Су бағының қақпағын жабыңыз.

- Су бағын орнына түскенше тазалағыш роботқа көлденеңнен итеріңіз.

### Сурет G

- Қосу/өшіру түймесін басыңыз.  
Тазалау жалғасады.

## Су бағын босату

- Кез келген түймені басыңыз.  
Тазалағыш робот тоқтайды.
- Су бағын алыңыз; *Су бағын алу* тарауын қараңыз.
- Су бағының қақпағын ашыңыз.
- Су ыдысын төңкеріп, саңылаудан суды босатыңыз.

### Сурет O

- Су бағын орнына түскенше тазалағыш роботқа көлденеңнен итеріңіз.

### Сурет G

- Қосу/өшіру түймесін басыңыз.  
Тазалау жалғасады.

## Шаң жинағышты босатыңыз

- Кез келген түймені басыңыз.  
Тазалағыш робот тоқтайды.
- Шаң жинағышты алыңыз; *Шаң жинағышты шешіп алыңыз* тарауын қараңыз.
- Шаң жинағышты босатыңыз.

### Сурет N

- Сүзгі клапанын ашыңыз.
  - Сүзгі клапанын алыңыз.
  - Шаң жинағышты босатыңыз.
  - Сүзгі клапанын салыңыз.
  - Сүзгі клапанын жабыңыз.
- Шаң жинағышты орнатыңыз; *Шаң жинағышты орнатыңыз* тарауын қараңыз.
  - Қосу/өшіру түймесін басыңыз.  
Тазалау жалғасады.

## Сүрткіш шүберекті тазалаңыз

Сүрткіш шүберекті тазалау операциясы кезінде тазалауға болады.

- Кез келген түймені басыңыз.  
Тазалағыш робот тоқтайды.
- Сүрткіш алыңыз; *Сүрткішті алу* тарауын қараңыз.
- Сүрткіш шүберекті тазалаңыз.
- Сүрткішті салыңыз; *Сүрткіштерді салу* тарауын қараңыз.
- Қосу/өшіру түймесін басыңыз.  
Тазалау жалғасады.

## Тасымалдау

Мүмкіндігінше құрылғыны тек түпнұсқа қаптамада тасымалдаңыз немесе қайтарыңыз. Егер түпнұсқа қаптама болмаса, біздің қызмет көрсету орталығымызға хабарласыңыз.

## Тасымалдау барысында қауіпсіздік техникасы бойынша нұсқаулар

Литий-ион аккумуляторы қауіпті тауарлар туралы заң талаптарына сай.  
Бүлінбеген және функционалды аккумуляторды пайдаланушы қоғамдық трафик аймағында қосымша шектеусіз тасымалдайды.  
Үшінші тараптармен тасымалдау кезінде (тасымалдау компаниялары) орау мен таңбалауға қойылатын ерекше талаптарды орындаңыз.  
Ұлттық ережелерді сақтаңыз.

## Сақтау

### HAZAP AYAPAPYHЫ

#### Дұрыс сақтамау салдарынан тазалағыш роботтың зақымдануы

Тазалағыш роботты төңкеріп сақтамаңыз. Лазерлік радар (LiDAR) корпусы ешқашан жерге немесе заттарға тиіп кетпеуі керек.

Тазалағыш роботқа ешқандай зат қоймаңыз. Тазалағыш роботты толығымен зарядталған және өшірілген күйде салқын және құрғақ жерде сақтаңыз.

#### Нұсқау

Батарея толығымен зарядсызданбауы үшін тазалағыш роботты 5 айдан кейін толық зарядтаңыз.

1. Тазалағыш роботты тазалаңыз, *Тазалау-тарауды* қараңыз.
2. Тазалағыш роботты толығымен зарядтаңыз, *Тазалағыш роботты зарядтауға қолмен жіберіңіз-тарауды* қараңыз.
3. Зарядтау құрылғысын желілік розеткадан және станциядан ажыратыңыз.
4. Тазалағыш роботты өшіріңіз, *Тазалағыш роботты өшіріңіз-тарауды* қараңыз.
5. Тазалағыш роботты салқын және құрғақ жерде сақтаңыз.

### Күтім және техникалық қызмет көрсету

#### Тазалау

##### Шаң жинағышты тазалаңыз

1. Кез келген түймені басыңыз. Тазалағыш робот тоқтайды.
2. Шаң жинағышты алыңыз; *Шаң жинағышты шешіп алыңыз* тарауын қараңыз.
3. Шаң жинағышты босатыңыз; *Шаң жинағышты босатыңыз* тарауын қараңыз.

### HAZAP AYAPAPYHЫ

#### Электрондық компоненттердің зақымдануы

*Шаң жинағышты ылғалды тазалауға болмайды.*

4. Шаң жинағышты жинаққа кіретін тазалау құралымен тазалаңыз.
- #### Сурет P
5. Сүзгі клапанын жабыңыз.
  6. Шаң жинағышты орнатыңыз; *Шаң жинағышты орнатыңыз* тарауын қараңыз.
  7. Қосу/өшіру түймесін басыңыз. Тазалау жалғасады.

#### Су бағын тазалау

1. Кез келген түймені басыңыз. Тазалағыш робот тоқтайды.
  2. Су бағын алыңыз; *Су бағын алу* тарауын қараңыз.
  3. Су бағын төңкеріп, оны босатыңыз.
  4. Су бағын тазалаңыз.
  5. Су бағын орнына түскенше тазалағыш роботқа көлденеңінен итеріңіз.
- #### Сурет G
6. Қосу/өшіру түймесін басыңыз. Тазалау жалғасады.

#### Сүзгіні тазалау

Сүзгілерді үнемі тазалап тұрған жөн. Бұл — оның бітелуіне көл бермейді.

1. Кез келген түймені басыңыз.

Тазалағыш робот тоқтайды.

2. Шаң жинағышты алыңыз; *Шаң жинағышты шешіп алыңыз* тарауын қараңыз.
  3. Сүзгіні шешіп алыңыз.
- #### Сурет Q
- a Қысқышты басыңыз.
  - b Қақпақты ашыңыз.
  - c Сүзгіні алыңыз.
4. Сүзгіні берілген тазалау құралын пайдаланып ағын су астында тазалаңыз.
  5. Сүзгіні толығымен құрғатыңыз.
  6. Сүзгіні орнатыңыз.
- #### Сурет R
- a Сүзгіні қажетті күйге басып салыңыз.
  - b Шаң жинағыштың қақпағын жабыңыз.
7. Шаң жинағышты орнатыңыз; *Шаң жинағышты орнатыңыз* тарауын қараңыз.
  8. Қосу/өшіру түймесін басыңыз. Тазалау жалғасады.

#### Щетканы тазалаңыз

1. Щетканы шешіп алыңыз.
- #### Сурет S
- a Қысқыштарды қысыңыз.
  - b Щетканың қақпағын алып тастаңыз.
  - c Щетканы алып тастаңыз.
  - d Щетканың мойынтірегі алып тастаңыз.
2. Щетканы және щетканың мойынтірекерін берілген тазалау құралымен тазалаңыз.
  3. Щетканы орнатыңыз.
- #### Сурет T
- a Щетканың мойынтірегі бекітіңіз.
  - b Щетканы салыңыз.
  - c Щетканың қақпағын кигізіп, орнына түскенше басыңыз.

#### Бүйірлік щетканы тазалаңыз

1. Бүйірлік щетканы шешіп алыңыз.
- #### Сурет U
2. Бүйірлік щетканы тазалаңыз.
  3. Бүйірлік щетканы орнатыңыз.

#### Құлау датчиктерін тазалаңыз

Құлау датчиктерін ай сайын тазалаңыз.

#### Сурет V

1. Құлау датчиктерін жұмсақ шүберекпен сүртіңіз.

#### 3D датчигін тазалау

3D датчигіндегі кір мен шаң тазалағыштың роботтың кедергілерді анықтауына әсер етуі мүмкін.

#### Сурет W

1. 3D датчигін таза жұмсақ шүберекпен сүртіңіз.

#### Ауыстыру

##### Сүзгілерді ауыстырыңыз

Сүзгіні 3-6 ай сайын ауыстырып тұрған жөн.

1. Кез келген түймені басыңыз. Тазалағыш робот тоқтайды.
  2. Шаң жинағышты алыңыз; *Шаң жинағышты шешіп алыңыз* тарауын қараңыз.
  3. Сүзгіні шешіп алыңыз.
- #### Сурет Q
- a Қысқышты басыңыз.
  - b Қақпақты ашыңыз.
  - c Сүзгіні алыңыз.
4. Сүзгіні жинақпен берілген тазалау құралын пайдаланып ағын су астында тазалаңыз.
  5. Сүзгіні толығымен құрғатыңыз.

6. Сүзгіні орнатыңыз.

**Сурет R**

- a Сүзгіні қажетті күйге басып салыңыз.
- b Шаң жинағыштың қақпағын жабыңыз.

7. Шаң жинағышты орнатыңыз; *Шаң жинағышты орнатыңыз* тарауын қараңыз.

**Щетканы ауыстырыңыз**

Щетканы 6–12 айдан кейін ауыстыруды ұсынамыз.

1. Щетканы шешіп алыңыз.

**Сурет S**

- a Қысқыштарды қысыңыз.
- b Щетканың қақпағын алып тастаңыз.
- c Щетканы алып тастаңыз.
- d Щетканың мойынтірегін алып тастаңыз.

2. Жаңа щетканы орнатыңыз.

**Сурет T**

- a Щетканың мойынтірегін бекітіңіз.
- b Щетканы салыңыз.
- c Щетканың қақпағын кигізіп, орнына түскенше басыңыз.

**Бүйірлік щетканы ауыстырыңыз**

Бүйірлік щетканы 3–6 айдан кейін ауыстыруды ұсынамыз.

**Нұсқау**

*Зақым келтірмес үшін роботты лазерлік датчигіне (LiDAR) қоймаңыз.*

1. Тазалағыш роботты аударыңыз.
2. Бүйірлік щетканы шешіп алыңыз.

**Сурет U**

3. Жаңа бүйірлік щетканы орнатыңыз.

**Аккумуляторды ауыстырыңыз**

Тазалағыш робот қысқа тазалау жұмысынан кейін зарядталу үшін станцияға бара берсе, аккумулятордың қызмет ету мерзімі аяқталды.

1. Тазалағыш роботты өшіріңіз, *Тазалағыш роботты өшіріңіз*-тарауды қараңыз.
2. Тазалағыш роботты тұтынушыларға қызмет көрсету орталығына жіберіңіз. Литий-иондық аккумуляторларды тасымалдау ережелерін орындаңыз, *Тасымалдау*-тарауды қараңыз.

**Ақаулар кезіндегі көмек**

Ақаулардың себептері көп жағдайда келесі шолуды пайдалану арқылы өздігінен жоюға болатындай қарапайым болады. Күдіктер болса немесе осы

жерде көрсетілмеген ақаулар болған кезде, ресми сервис орталығына хабарласыңыз.

| Қате  | Себебі  | Жою   |
|---|---|---|
| <b>Аккумулятор зарядталмай жатыр</b>                  | Зарядтау түйіспелері ластанған.   | 1. Зарядтау станциясындағы және тазалағыш роботтағы зарядтау түйіспелерін құрғақ шүберекпен сүртіңіз.                                   |
|   | Қоршаған орта температурасы 0°C-тан төмен немесе 35°C-тан жоғары.                                       | 1. Тазалағыш роботты 0°C-тан жоғары және 35°C-тан төмен температурада пайдаланыңыз.   |
| <b>Тазалағыш робот зарядтау станциясына оралмайды</b> | Аккумулятор заряды таусылған.   | 1. Тазалағыш роботты зарядтау станциясына қолмен қойып, оның толық зарядталуына мүмкіндік беріңіз.                                      |
|   | Тазалағыш робот зарядтау станциясынан тым алыс.   | 1. Тазалағыш роботты зарядтау станциясына жақындатыңыз.<br>2. Тазалағыш роботты зарядтау станциясына қолмен қойыңыз.                    |
|   | Зарядтау станциясының айналасында орын жеткіліксіз.   | 1. Зарядтау станциясының айналасында жеткілікті орын бар екеніне көз жеткізіңіз, <i>Зарядтау станциясын орнатыңыз</i> -тарауды қараңыз. |
|   | Зарядтау станциясының айналасында тым көп кедергілер бар.   | 1. Зарядтау станциясын неғұрлым ашық аймаққа орнатыңыз, <i>Зарядтау станциясын орнатыңыз</i> -тарауды қараңыз.                          |
|   | Тазалағыш робот үлкенірек қашықтыққа жылжыған кезде айналаның суретін қайта жасайды.                    | 1. Тазалағыш роботты зарядтау станциясына қолмен қойыңыз.   |
|   | Тазалағыш робот зарядтау станциясынан іске қосылмаған. Бұл жағдайда ол тек іске қосылған жерге оралады. | 1. Тазалағыш роботты зарядтау станциясына қолмен қойыңыз.   |
| <b>Тазалағыш робот әдеттен тыс дыбыстар шығарады</b>  | Бөтен зат щеткаға, бүйірлік щеткаға немесе дөңгелекке түсіп кеткен болуы мүмкін.                        | 1. Тазалағыш роботты өшіріңіз.<br>2. Бөтен затты алып тастаңыз.   |

| Қате  | Себебі  | Жою  |
|---|---|--|
| Тазалағыш робот тиімді тазаламайды немесе шаң қалдырады | Шаң жинағыш толы.   | 1. Шаң жинағышты босатыңыз; <i>Шаң жинағышты босатыңыз</i> тарауын қараңыз.  |
|   | Сүзгі бітеліп қалған.   | 1. Сүзгілерді тазалаңыз, мына тарауды қараңыз: <i>Сүзгіні тазалау</i>  |
|   | Щеткаға бөгде зат тұрып қалған  | 1. Щетканы тазалаңыз; <i>Щетканы тазалаңыз</i> тарауын қараңыз.<br>2. Бүйірлік щетканы тазалаңыз; <i>Бүйірлік щетканы тазалаңыз</i> тарауын қараңыз.   |
| Тазалағыш робот тазалауды жалғастырмайды                | Тазалағыш робот «Мазаламау» режимінде.  | 1. Тазалағыш роботтың «Мазаламау» режимінде емес екеніне көз жеткізіңіз.   |
|   | Тазалағыш робот қолмен зарядталып жатыр немесе зарядтау станциясына қойылған.           | 1. Тазалағыш робот толығымен зарядталғанша күтіңіз.  |
| Тазалағыш робот іске қосылмайды                         | Қоршаған орта температурасы 0°C-тан төмен немесе 35°C-тан жоғары тұр.                   | 1. Тазалағыш роботты 0°C-тан жоғары және 35°C-тан төмен температурада пайдаланыңыз.  |
|   | Заряд күйі тым төмен.   | 1. Тазалағыш роботты зарядтаңыз.   |
|   | Лазерлік қашықтық датчигі (LiDAR) бұғатталған.  | 1. Лазерлік қашықтық датчигін ылғалды шүберекпен тазалаңыз.<br>2. Лазерлік қашықтық датчигін бөгеп тұрған кедергілерді алып тастаңыз.<br>3. Тазалағыш роботты басқа орынға жылжытып, оны іске қосыңыз. |
|   | Соқтығысу датчигі ластанған немесе виртуалды қабырғаға тым жақын.                       | 1. Соқтығысу датчигін ақырын тоқылдату арқылы бөгде заттарды алып тастаңыз.<br>2. Тазалағыш роботты басқа орынға жылжытып, оны іске қосыңыз.   |
|   | Құлау датчиктері ластанған.   | 1. Құлау датчиктерін құрғақ шүберекпен тазалаңыз.  |
|   | Су бағы немесе шаң жинағыш орнатылмаған немесе дұрыс орнатылмаған.                      | 1. Су бағы немесе шаң жинағыштың орнатылғанын және дұрыс бекітілгенін тексеріңіз; <i>Су бағын орнату</i> тарауын қараңыз немесе <i>Шаң жинағышты орнатыңыз</i>   |
|   | Сүзгі орнатылмаған немесе дұрыс орнатылмаған.   | 1. Сүзгінің дұрыс орнатылғанын тексеріңіз.   |
|   | Сүзгі ластанған.  | 1. Сүзгіні тазалаңыз, <i>Сүзгіні тазалау</i> -тарауды қараңыз.<br>2. Қате жойылмаса, сүзгіні ауыстырыңыз, <i>Сүзгілерді ауыстырыңыз</i> -тарауды қараңыз.  |
|   | Сүрткіш шүберек немесе сүрткіш шүберек ұстағышы орнатылмаған немесе дұрыс орнатылмаған. | 1. Сүрткіш және сүрткіш ұстағышы дұрыс орнатылғанын тексеріңіз; <i>Сүрткіштерді салу</i> немесе <i>Сүрткіш ұстағышын орнату</i> тарауын қараңыз.   |
|   | Тазалағыш робот кептеліп немесе қысылып қалған.   | 1. Кедергілерді жойыңыз.   |
|   | Тазалағыш робот немесе оның бір дөңгелегі жерге тимей тұр.                              | 1. Тазалағыш роботты тегіс бетке қойыңыз.  |

| Қате   | Себебі   | Жою  |
|--|--|--|
| <b>Тазалағыш робот WLAN желісіне қосыла алмайды/Тазалағыш робот желіден шығып кетеді</b> | Тазалағыш робот желіге қосылмаған немесе WLAN сигналының ауқымында емес. | 1. Тазалағыш роботтың желіге қосылғаны және WLAN сигналының ауқымында екенін тексеріңіз.<br>2. WLAN құпиясөзі дұрыс екеніне көз жеткізіңіз.<br>3. WLAN желісін қалпына келтіріп, қайта қосылыңыз (5 ГГц WLAN желілеріне қолдау көрсетілмейді). |
|  | WLAN сигналы тым әлсіз.  | 1. Тазалағыш роботтың WLAN сигналының ауқымында екеніне көз жеткізіңіз.  |

## Утилизациялау



### WARNING

Бұл құрылғыда литий-иондық аккумуляторлар бар. Литий-иондық аккумуляторларды алып тастау және дұрыс утилизациялау федералды және мемлекеттік ережелерге сәйкес жүргізілуі керек.



## Кепілдік

Әр елде жергілікті дистрибьюторлар берген кепілдік шарттары қолданылады. Бұйымда материалдық немесе өндірістік ақаулар анықталған жағдайда, ықтимал ақауларды кепілдік мерзімі ішінде ақысыз жөндейміз. Кепілдік мерзіміне наразылықтарыңыз болса, бұйымды сатқан сауда мекемесіне немесе жақындағы өкілетті қызмет көрсету орнына түбіртеккі көрсетіп хабарласыңыз. (Мекенжайы артқы жағында берілген)

Өндірілген күні көрсетілген түр кестесінде шифрланған.  
Жеке сандардың мағынасы келесідей болады:

Мысалы: 30190

- 3 Өндірілген жылы
- 0 Өндірілген ғасыры
- 1 Өндірілген онжылдық
- 9 Өндірілген айының екінші саны
- 0 Өндірілген айының бірінші саны

Сонымен бұл мысалда 30190 коды 09/(2)013 өндірілген күнін білдіреді.

## Техникалық мағлұматтар

### Электр желісіне қосу

|   |     |         |
|---|-----|---------|
| Номиналды қуаты                         | W   | 36      |
| Аккумулятордың номиналды кернеуі        | V   | 14,4    |
| Аккумуляторлар жинағының типі           |     | Li-ION  |
| Зарядтау құрылғысының номиналды кернеуі | V   | 100-240 |
| Зарядтау құрылғысының номиналды тогы    | A   | 0,8     |
| Аккумулятор сыйымдылығы                 | mAh | 4800    |
| Номиналды аккумулятор сыйымдылығы       | mAh | 5200    |

Қалыпты жұмыс кезінде батарея min 120 толық болғандағы жұмыс уақыты

|                                  |                                |
|----------------------------------|--------------------------------|
| Сымсыз қосылымдар                | Wi-Fi IEEE 802.11b/g/n 2,4 ГГц |
| Жиілік                           | MHz 2400-2483,5                |
| Максималды сигнал күші, WLAN дБм | <20                            |

### Құрылғының техникалық сипаттамалары

|   |    |                |
|---|----|----------------|
| Шаң жинағыштың тиімді көлемі                    | ml | 330            |
| Су бағының көлемі                               | ml | 240            |
| <b>Тазалағыш роботтың өлшемдері мен салмағы</b> |    |                |
| Салмағы   | kg | 3,9            |
| Ұзындығы x ені x биіктігі                       | mm | 350 x 350 x 97 |

### Зарядтау станциясының өлшемдері мен салмағы

|                           |    |                |
|---------------------------|----|----------------|
| Салмағы                   | kg | 0,4            |
| Ұзындығы x ені x биіктігі | mm | 135 x 150 x 99 |

Техникалық өзгерістер рұқсат етілген.

## ЕО стандарттарына сәйкестігі туралы декларация

| Бұйым | Модель | Жиілік диапазоны, МГц | Қуаты, макс. EIRP, мВт |
|-------|--------|-----------------------|------------------------|
| RCV5  | WLAN   | 2400-2483,5           | 100                    |

Осы арқылы Alfred Kärcher SE & Co. KG компаниясы Robo Cleaner радиоқұралының түрі 2014/53/EU директивасына сәйкес келетінін мәлімдейді. ЕО стандарттарына сәйкестігі туралы декларацияның толық мәтінін [www.kaercher.com/RCV5](http://www.kaercher.com/RCV5) мекенжайынан табуға болады.



## البيانات الفنية

| توصيل الطاقة                              |       |  |
|---|-------|--|
| 36  | W     | إدخال الطاقة المقدر                            |
| 14,4                                      | V     | الجهد الاسمي للبطارية                          |
| Li-ION                                    |       | نوع علبه البطارية                              |
| 100-240                                   | V     | الجهد الاسمي لجهاز الشحن                       |
| 0,8                                       | A     | التيار الاسمي للشاحن                           |
| 4800                                      | mAh   | سعة البطارية                                   |
| 5200                                      | mAh   | سعة البطارية الاسمية                           |
| 120                                       | min   | وقت التشغيل عندما تكون البطارية مشحونة بالكامل |
| IEEE 802.11 واي فاي<br>b/g/n 2.4 جيجاهرتز |       | الاتصالات اللاسلكية                            |
| 2400-<br>2483.5                           | MHz   | التردد   |
| <20                                       | ديسيل | قوة الإشارة القصوى، لشبكة Wi-Fi                |
| أداء الجهاز                               |       |  |
| 330                                       | ml    | سعة وعاء الأتربة                               |
| 240                                       | ml    | حجم خزان الماء                                 |
| أبعاد وأوزان روبوت التنظيف                |       |  |
| 3,9                                       | kg    | الوزن  |
| 350 x 350 x<br>97                         | mm    | الطول x العرض x الارتفاع                       |
| أبعاد وأوزان محطة الشحن                   |       |  |
| 0,4                                       | kg    | الوزن  |
| 135 x 150 x<br>99                         | mm    | الطول x العرض x الارتفاع                       |

المواصفات الفنية خاضعة للتعديل.


## إعلان المطابقة لمتطلبات الاتحاد الأوروبي

| أقصى أداء EIRP،<br>ميجاواط | نطاق التردد،<br>ميجاهرتز | الطراز | الجهاز |
|----------------------------|--------------------------|--------|--------|
| 100                        | 2400-2483.5              | Wi-Fi  | RCV5   |

فيما يلي تؤكد شركة Alfred Kärcher GmbH & Co. KG، بأن نوع الجهاز اللاسلكي Robo Cleaner يتوافق مع توجيهات رقم EU/2014/53. تجد النصوص الكاملة الخاصة بإعلان المطابقة مع مواصفات الاتحاد الأوروبي على الموقع [www.kaercher.com/RCV5](http://www.kaercher.com/RCV5).

| حلا المشكلة  | السبب   | خطا  |
|--|---|--|
| 1. تأكد من أن روبوت التنظيف ليس في وضع "عدم الازعاج".  | روبوت التنظيف في وضع "عدم الازعاج".                                   | روبوت التنظيف لا يواصل عملية التنظيف   |
| 1. انتظر حتى يتم شحن روبوت التنظيف بالكامل.  | يتم شحن روبوت التنظيف يدويا أو تم وضعه في محطة الشحن.                 |  |
| 1. استخدم روبوت التنظيف في درجات حرارة أعلى من 0 درجة مئوية وأقل من 35 درجة مئوية.                                   | درجة الحرارة المحيطة أقل من 0 درجة مئوية أو أعلى من 35 درجة مئوية.    | روبوت التنظيف لا يبدأ العمل  |
| 1. شحن روبوت التنظيف.  | حالة الشحن منخفضة للغاية.   |  |
| 1. قم بتنظيف مستشعر المسافة بالليزر باستخدام قطعة فماش جافة.   | مستشعر المسافة بالليزر (LiDAR) مسدود.                                 | روبوت التنظيف لا يبدأ العمل  |
| 2. إزالة العقبات التي تعوق مستشعر المسافة بالليزر.   |   |  |
| 3. انقل روبوت التنظيف إلى موقع آخر وابدأ التشغيل.  |   |  |
| 1. قم بإزالة الأجسام الغريبة عن طريق النقر برفق على مستشعر الاصطدام.   | مستشعر الاصطدام متسخ أو قريب جدا من الجدار الافتراضي.                 | روبوت التنظيف لا يبدأ العمل  |
| 2. انقل روبوت التنظيف إلى موقع آخر وابدأ التشغيل.  |   |  |
| 1. نظف مستشعرات السقوط بقطعة فماش جافة.  | مستشعرات السقوط متسخة.  | روبوت التنظيف لا يبدأ العمل  |
| 1. تأكد من تركيب خزان المياه أو حاوية الغبار وتنشيقهما بشكل صحيح. انظر الفصل تركيب خزان المياه أو تركيب حاوية الغبار | خزان المياه أو حاوية الغبار غير مركبان أو مركبان بشكل غير صحيح.       |  |
| 1. تأكد من أن الفلتر مركب بشكل صحيح.   | لم يتم تركيب الفلتر أو تم تركيبه بشكل غير صحيح.                       | روبوت التنظيف لا يبدأ العمل  |
| 1. نظف الفلتر. انظر الفصل تنظيف الفلتر.  | الفلتر متسخ.  |  |
| 2. إذا استمر الخطأ، فاستبدل الفلتر. انظر الفصل استبدال الفلتر.   |   |  |
| 1. تأكد من أن فوطة المسح أو حامل فوطة المسح مركبان بشكل صحيح. انظر الفصل تركيب فوطة المسح أو تركيب حامل فوطة المسح.  | إما الممسحة أو حامل الممسحة لم يتم تركيبه أو تم تركيبه بشكل غير صحيح. | روبوت التنظيف لا يبدأ العمل  |
| 1. إزالة العوائق.  | روبوت التنظيف محشور أو عالق.  |  |
| 1. ضع روبوت التنظيف على سطح مستو.  | روبوت التنظيف أو إحدى عجلاته لا يتلامس مع الأرض.                      | روبوت التنظيف لا يبدأ العمل  |
| 1. تأكد من أن روبوت التنظيف متصل بالشبكة وضمن نطاق إشارة Wi-Fi.  | روبوت التنظيف غير متصل بالشبكة أو ليس ضمن نطاق إشارة Wi-Fi.           |  |
| 2. تأكد من صحة كلمة مرور Wi-Fi.  |   | لا يمكن لروبوت التنظيف الاتصال بشبكة Wi-Fi / يعمل روبوت التنظيف في وضع عدم الاتصال |
| 3. إعادة ضبط شبكة Wi-Fi وإعادة توصيله (شبكات Wi-Fi بسرعة 5 جيجاهرتز غير مدعومة).                                     |   |  |
| 1. تأكد من أن روبوت التنظيف يقع ضمن نطاق إشارة Wi-Fi.  | إشارة Wi-Fi ضعيفة للغاية.   |  |

## التخلص من النفايات



**تحذير** ⚠️

يحتوي هذا الجهاز على بطاريات ليثيوم أيون. يجب أن تتم إزالة بطاريات الليثيوم أيون والتخلص السليم منها وفقا للوائح الوطنية والاتحادية.

## الضمان

يسري في كل دولة شروط الضمان التي تضعها شركة التسويق المتخصصة التابعة لنا. نحن نتولى إصلاح الأخطاء التي قد تطرأ على جهازك خلال فترة الضمان بدون مقابل، عندما يكون سبب هذه الأعطال ناجم عن عيب في المواد المستخدمة أو في عملية التصنيع. في حالة استحقاق الضمان، توجه من فضلك بقسيمة الشراء إلى أقرب موزع أو مركز خدمة عملاء معتمد. (العنوان على الصفحة الخلفية)

## استبدال

### استبدال الفلتر

نوصي باستبدال الفلاتر بعد 3 إلى 6 أشهر.

1. اضغط على أي مفتاح. يتوقف روبوت التنظيف.
2. قم بإزالة حاوية الغبار، انظر الفصل إزالة حاوية الغبار.
3. فك الفلتر.

### صورة إيضاحية Q

- a اضغط على المشبك.
  - b افتح الغطاء.
  - c قم بإزالة الفلتر.
4. قم بتنظيف الفلاتر تحت الماء الجاري باستخدام أداة التنظيف المرفقة.
  5. اترك الفلاتر حتى تجف تمامًا.
  6. قم بتركيب الفلتر.

### صورة إيضاحية R

- a اضغط الفلتر في موضعه.
  - b أغلق غطاء حاوية الغبار.
7. قم بتركيب حاوية الغبار، انظر الفصل تركيب حاوية الغبار.

## استبدال الفرشاة

نوصي باستبدال الفرشاة بعد 6 إلى 12 شهرا.

1. فك الفرشاة.
  - a اضغط على المشبك.
  - b قم بإزالة غطاء الفرشاة.
  - c قم بإزالة الفرشاة.
  - d قم بإزالة حمل الفرشاة.
2. تركيب فرشاة جديدة.
  - a إدخال حمل الفرشاة.
  - b أدخل الفرشاة.
  - c ضع غطاء الفرشاة واضغط لأسفل حتى يستقر في مكانه بصوت مسموع.

### استبدال الفرشاة الجانبية

نوصي باستبدال الفرشاة الجانبية بعد 3 إلى 6 أشهر.

#### إرشاد

لتجنب التلف، لا تضع الروبوت على مستشعر الليزر (LiDAR).

1. أدر روبوت التنظيف.
2. فك الفرشاة الجانبية.
3. تركيب فرشاة جانبية جديدة.

## استبدال البطارية

تكون البطارية قد وصلت إلى نهاية عمرها التشغيلي، عندما يسير روبوت التنظيف باستمرار إلى المحطة للشحن بعد عملية تنظيف قصيرة.

1. قم بإيقاف تشغيل روبوت التنظيف، انظر الفصل إيقاف تشغيل روبوت التنظيف.
2. أرسل روبوت التنظيف إلى خدمة العملاء. مراعاة اللوائح الخاصة بإرسال بطاريات الليثيوم أيون، انظر الفصل النقل.

## مساعدة في حالة حدوث أعطال

حدثت أخطاء غير مذكورة هنا فيرجى التوجه إلى خدمة العملاء بعبارة بالاستعانة بالعرض العام التالي. في حالات الشك أو عند

في الغالب تكون للاختلالات أسباب بسيطة يمكنك التغلب عليها ببساطة بالاستعانة بالعرض العام التالي. في حالات الشك أو عند

| خطأ   | السبب  | حل المشكلة   |
|---|--|--|
| البطارية لا تشحن                            | ملامسات الشحن متسخة.   | 1. امسح ملامسات الشحن الموجودة في محطة الشحن وفي روبوت التنظيف بقطعة قماش جافة.                                      |
|   | درجة الحرارة المحيطة أقل من 0 درجة مئوية أو أعلى من 35 درجة مئوية.                           | 1. استخدم روبوت التنظيف في درجات حرارة أعلى من 0 درجة مئوية وأقل من 35 درجة مئوية.                                   |
| روبوت التنظيف لا يعود إلى محطة الشحن        | البطارية فارغة.  | 1. ضع روبوت التنظيف يدويا على محطة الشحن وانتركه يشحن بالكامل.   |
|   | روبوت التنظيف بعيد جدا عن محطة الشحن.  | 1. اجعل روبوت التنظيف أقرب إلى محطة الشحن.<br>2. ضع روبوت التنظيف يدويا على محطة الشحن.                              |
|   | المساحة صغيرة جدا حول محطة الشحن.  | 1. تأكد من وجود مساحة كافية حول محطة الشحن، انظر الفصل نصب محطة شحن.   |
|   | يوجد الكثير من العوائق حول محطة الشحن.   | 1. قم بإعداد محطة الشحن في منطقة مفتوحة أكثر، انظر الفصل نصب محطة شحن.   |
|   | يقوم روبوت التنظيف بإعادة رسم خرائط محيطه عندما يتم تحريكه على مسافة أكبر.                   | 1. ضع روبوت التنظيف يدويا على محطة الشحن.  |
|   | لم ينطلق روبوت التنظيف من محطة الشحن. في هذه الحالة، يعود فقط إلى المكان الذي تم إطلاقه منه. | 1. ضع روبوت التنظيف يدويا على محطة الشحن.  |
|   | يمكن أن يعلق جسم غريب في الفرشاة أو الفرشاة الجانبية أو في إحدى العجلات.                     | 1. أوقف تشغيل روبوت التنظيف.<br>2. إزالة الجسم الغريب.   |
| روبوت التنظيف لا ينظف بكفاءة أو يترك الغبار | وعاء الغبار ممتلئ.   | 1. قم بإفراغ حاوية الغبار، انظر الفصل تفرغ حاوية غبار.   |
|   | الفلتر مسدود.  | 1. قم بتنظيف الفلتر، انظر الفصل تنظيف الفلتر.  |
|   | جسم غريب تشابك في الفرشاة  | 1. قم بتنظيف الفرشاة، انظر الفصل تنظيف الفرشاة.<br>2. قم بتنظيف الفرشاة الجانبية، انظر الفصل تنظيف الفرشاة الجانبية. |

## تنظيف خزان المياه

1. اضغط على أي مفتاح.  
يتوقف روبوت التنظيف.
2. قم بإزالة خزان المياه، انظر الفصل *فك خزان المياه*.
3. اقلب خزان المياه وأفرغه.
4. قم بتنظيف خزان المياه.
5. حرك خزان المياه أفقياً في روبوت التنظيف حتى يستقر في مكانه بصوت مسموع.
6. **صورة إيضاحية G**  
اضغط على زر التشغيل /الإيقاف.  
يتم مواصلة عملية التنظيف.

## تنظيف الفلتر

نوصي بتنظيف الفلاتر بانتظام. فهذا يمنع انسدادها.

1. اضغط على أي مفتاح.  
يتوقف روبوت التنظيف.
2. قم بإزالة حاوية الفلتر، انظر الفصل *إزالة حاوية الفلتر*.
3. **صورة إيضاحية Q**  
a اضغط على المشبك.  
b افتح الغطاء.  
c قم بإزالة الفلتر.
4. نظف الفلتر تحت الماء الجاري باستخدام أداة التنظيف المرفقة.
5. ثم اترك الفلتر حتى يجف تماماً.
6. قم بتركيب الفلتر.

## صورة إيضاحية R

- a اضغط الفلتر في موضعه.
- b أغلق غطاء حاوية الفلتر.
7. قم بتركيب حاوية الفلتر، انظر الفصل *تركيب حاوية الفلتر*.
8. اضغط على زر التشغيل /الإيقاف.  
يتم مواصلة عملية التنظيف.

## تنظيف الفرشاة

1. فك الفرشاة.  
**صورة إيضاحية S**  
a اضغط على المشابك.  
b قم بإزالة غطاء الفرشاة.  
c قم بإزالة الفرشاة.  
d قم بإزالة محمل الفرشاة.
2. نظف الفرشاة ومحمل الفرشاة باستخدام أداة التنظيف المرفقة.
3. تركيب الفرشاة.  
**صورة إيضاحية T**  
a إدخال محمل الفرشاة.  
b أدخل الفرشاة.  
c ضع غطاء الفرشاة واضغط لأسفل حتى يستقر في مكانه بصوت مسموع.

## تنظيف الفرشاة الجانبية

1. فك الفرشاة الجانبية.  
**صورة إيضاحية U**
2. نظف الفرشاة الجانبية.
3. ركب الفرشاة الجانبية.

## تنظيف مستشعرات السقوط

نظف مستشعرات السقوط شهرياً.

## صورة إيضاحية V

1. امسح مستشعرات التصادم بقطعة قماش ناعمة.

## تنظيف المستشعر ثلاثي الأبعاد

يمكن أن تؤثر الأوساخ والغبار الموجود على المستشعر ثلاثي الأبعاد على قدرة روبوت التنظيف على اكتشاف العقبات.

## صورة إيضاحية W

1. امسح المستشعر ثلاثي الأبعاد بقطعة قماش ناعمة وخالية من الغبار.

## تنظيف الممسحة

- يمكن تنظيف الممسحة أثناء عملية التنظيف.
1. اضغط على أي مفتاح.  
يتوقف روبوت التنظيف.
  2. قم بإزالة فوطة المسح، انظر الفصل *إزالة فوطة المسح*.
  3. نظف الممسحة.
  4. قم بتركيب فوطة المسح، انظر الفصل *تركيب فوطة المسح*.
  5. اضغط على زر التشغيل /الإيقاف.  
يتم مواصلة عملية التنظيف.

## النقل

إن أمكن، قم بنقل الجهاز أو باعاده في عبوته الأصلية فقط. إذا لم تكن العبوة الأصلية متوفرة، فيرجى الاتصال بخدمتنا.

## إرشادات السلامة للنقل

يُخضع بطارية الليثيوم-أيون للمطبات قانون المضاع الخطرة. يمكن نقل علبة البطارية من قبل المستخدم دون متطلبات أخرى ضمن النقل العام.  
قم بمراجعة المتطلبات الخاصة للعبئة والتميز عند نقلها من قبل طرف ثالث (شركات النقل).  
عليك مراعاة اللوائح الوطنية.

## التخزين

### تنبيه

#### أضرار تحقق بروبوت التنظيف بسبب التخزين غير الصحيح

لا تقم بتخزين روبوت التنظيف مغلوماً. يجب ألا يتلامس مبيت رادار الليزر (LiDAR) أبداً مع الأرض أو الأشياء.  
لا تضع أي أشياء على روبوت التنظيف.  
قم بتخزين روبوت التنظيف في مكان بارد وجاف وأن يكون مطفاً ومشحوناً بالكامل.

### إرشاد

من أجل تجنب التفريغ العميق للبطارية، أعد شحن روبوت التنظيف بالكامل بعد 5 أشهر على أقصى تقدير.  
1. نظف روبوت التنظيف، انظر الفصل *التنظيف*.  
2. قم بشحن روبوت التنظيف بالكامل، انظر الفصل *إرسال روبوت التنظيف يدوياً للشحن*.  
3. افصل جهاز الشحن من مقيس التيار الكهربائي والمحطة.  
4. قم بإيقاف تشغيل روبوت التنظيف، انظر الفصل *إيقاف تشغيل روبوت التنظيف*.  
5. قم بتخزين روبوت التنظيف في مكان بارد وجاف.

## العناية والصيانة

### التنظيف

#### تنظيف حاوية الغبار

1. اضغط على أي مفتاح.  
يتوقف روبوت التنظيف.
  2. قم بإزالة حاوية الغبار، انظر الفصل *إزالة حاوية الغبار*.
  3. قم بإفراغ حاوية الغبار، انظر الفصل *تفريغ حاوية غبار*.
- تنبيه**  
**تضرر المكونات الإلكترونية**  
لا تقم بتنظيف حاوية الغبار بشكل رطب.
4. قم بتنظيف حاوية الغبار باستخدام أداة التنظيف المرفقة.
  5. **صورة إيضاحية P**  
أغلق غطاء الفلتر.
  6. قم بتركيب حاوية الغبار، انظر الفصل *تركيب حاوية الغبار*.
  7. اضغط على زر التشغيل /الإيقاف.  
يتم مواصلة عملية التنظيف.

## إعداد أوضاع التنظيف

لا يمكن إعداد أوضاع التنظيف إلا باستخدام التطبيق. يتم شرح تنزيل التطبيق في الفصل **قم بتوسيل روبات التنظيف بشبكة Wi-Fi والتطبيق**.

تتوفر أوضاع التنظيف التالية:

- التنظيف الجاف
- التنظيف المشترك
- التنظيف الرطب

في أوضاع التنظيف، يمكن ضبط قوة الشفط وكمية الماء.

### قوة الشفط:

- خافت
  - قياسي
  - متوسط
  - توربو
- كمية الماء:**
- منخفض
  - متوسط
  - عالي

## تنبيه

### تنظيف خزانات المياه بسبب التآكل والمكونات الكيميائية

لا تملأ المنظفات أو المصحات أو غيرها من منتجات التنظيف في خزانات المياه.

لا تصب الماء الساخن في خزانات المياه.

لا تغمر خزانات المياه في المياه.

جفف نقاط التلامس (الملامسات) المعدنية لخزان المياه قبل إدخال خزانات المياه.

خزانات المياه.

1. اضغط على أي مفتاح.

يتوقف روبات التنظيف.

2. قم بإزالة خزانات المياه. انظر الفصل **فك خزانات المياه**.

3. ملء الماء.

### صورة إيضاحية M

a افتح غطاء خزانات المياه.

b املا خزانات المياه.

c أغلق غطاء خزانات المياه.

4. ادفع خزانات المياه إلى موضعه حتى يستقر في مكانه بصوت مسموع.

### صورة إيضاحية G

5. بلل فوطة المسح بحت الماء الجاري وأعصرها لازالة الماء الزائد.

6. قم بتركيب حامل فوطة المسح، انظر الفصل **تركيب حامل فوطة المسح**.

7. قم بتركيب فوطة المسح، انظر الفصل **تركيب فوطة المسح**.

8. اضغط على زر التشغيل /الإيقاف.

يبدأ روبات التنظيف في التنظيف.

## استكمال ملء الماء

1. اضغط على أي مفتاح.

يتوقف روبات التنظيف.

2. قم بإزالة خزانات المياه، انظر الفصل **فك خزانات المياه**.

3. ملء الماء.

### صورة إيضاحية M

a افتح غطاء خزانات المياه.

b املا خزانات المياه.

c أغلق غطاء خزانات المياه.

4. حرك خزانات المياه أفقياً في روبات التنظيف حتى يستقر في مكانه بصوت مسموع.

### صورة إيضاحية G

5. اضغط على زر التشغيل /الإيقاف.

يتم مواصلة عملية التنظيف.

## تفريغ خزانات المياه

1. اضغط على أي مفتاح.

يتوقف روبات التنظيف.

2. قم بإزالة خزانات المياه، انظر الفصل **فك خزانات المياه**.

3. افتح غطاء خزانات المياه.

4. اقلب خزانات المياه وأفرغ الماء من الفتحة.

### صورة إيضاحية O

5. حرك خزانات المياه أفقياً في روبات التنظيف حتى يستقر في مكانه بصوت مسموع.

### صورة إيضاحية G

6. اضغط على زر التشغيل /الإيقاف.

يتم مواصلة عملية التنظيف.

## تفريغ حاوية الغبار

1. اضغط على أي مفتاح.

يتوقف روبات التنظيف.

2. قم بإزالة حاوية الغبار، انظر الفصل **ازالة حاوية الغبار**.

3. أفرغ وعاء الغبار.

### صورة إيضاحية N

a افتح غطاء الفلتر.

b قم بإزالة غطاء الفلتر.

c أفرغ وعاء الغبار.

d أدخل غطاء الفلتر.

e أغلق غطاء الفلتر.

4. قم بتركيب حاوية الغبار، انظر الفصل **تركيب حاوية الغبار**.

5. اضغط على زر التشغيل /الإيقاف.

يتم مواصلة عملية التنظيف.

## إيقاف تشغيل روبات التنظيف

### إرشاد

لا يمكن إيقاف تشغيل روبات التنظيف عندما يكون في محطة الشحن.

### إرشاد

اشحن روبات التنظيف بالكامل قبل فترات الراحة الطويلة.

## تنبيه

### الأضرار جراء الرطوبة

قم بإزالة الممسحة مع حامل الممسحة، انظر الفصل **فك حامل فوطة المسح**.

قم بإزالة خزانات المياه، انظر الفصل **فك خزانات المياه**.

1. اضغط واستمر بالضغط على زر التشغيل /الإيقاف عندما يكون روبات التنظيف في وضع الاستعداد وليس على محطة الشحن. يتم إيقاف تشغيل روبات التنظيف.

## قطع عملية التنظيف

1. اضغط على أي زر أثناء التنظيف.

يتوقف روبات التنظيف.

2. اضغط على زر التشغيل /الإيقاف.

يتم مواصلة عملية التنظيف.

3. اضغط على زر "العودة إلى محطة الشحن".

يتم قطع عملية التنظيف ويعود روبات التنظيف إلى محطة الشحن.

## إرسال روبات التنظيف يدوياً للشحن

1. إذا كان روبات التنظيف يتحرك، فاضغط على أي زر.

يتوقف روبات التنظيف.

2. اضغط على زر "العودة إلى محطة الشحن".

يسير روبات التنظيف إلى محطة الشحن للشحن.

يعود روبات التنظيف تلقائياً إلى محطة الشحن للشحن عندما ينتهي من مهمة التنظيف أو إذا كانت طاقته منخفضة جداً أثناء عملية التنظيف.

## المسح الجاف

1. إذا لزم الأمر، قم بإفراغ حاوية الغبار، انظر الفصل **تفريغ حاوية غبار**.

2. أدخل فوطة المسح الجافة في حامل فوطة المسح، انظر الفصل **تركيب فوطة المسح**.

3. اضغط على زر التشغيل /الإيقاف.

يبدأ روبات التنظيف في التنظيف.

## المسح الرطب

### إرشاد

بعد تفريغ خزانات المياه، قد تبقى قطرات في الخراطيم. إذا تم بدء تشغيل روبات التنظيف بخزان مياه فارغ، فيمكن حمل هذه القطرات.

2. اضغط على زر التشغيل /الايقاف وزر "العودة إلى محطة الشحن" في وقت واحد لمدة 7 ثوان حتى يصدر صوت: "إعادة ضبط اتصال Wi-Fi والدخول في وضع تكوين الشبكة".
3. قم بتوصيل ريووت التنظيف بمحطة الشحن، انظر الفصل *توصيل ريووت التنظيف بمحطة الشحن.*

### استعادة إعدادات المصنع

- استمر في الضغط على زر إعادة الضبط لمدة 3 ثوان. تتم استعادة إعدادات المصنع تم تثبيت أحدث إصدار من البرنامج الثابت.
- استمر في الضغط على زر إعادة الضبط لمدة 10 ثوان. تتم استعادة إعدادات المصنع. يتم حذف كافة معلومات اتصال الشبكة، ومعلومات الخريطة، والمهام المجدولة، ومعلومات ميزة "عدم الإزعاج"، بالإضافة إلى معلومات التخصيص.
- تتم إعادة تعيين قوة الشفط إلى القيمة الافتراضية.

### إعداد مناطق التنظيف

- يقوم ريووت التنظيف بعملية التنظيف داخل المنطقة المحددة فقط. لا يمكن إعداد مناطق التنظيف إلا باستخدام التطبيق. يتم شرح تنزيل التطبيق في الفصل *قم بتوصيل ريووتات التنظيف بشبكة Wi-Fi والتطبيق.*
- اتبع التعليمات خطوة بخطوة الخاصة بالتطبيق.

### إعداد الجدران الافتراضية

- تمنع الجدران الافتراضية والمناطق المحظورة ريووت التنظيف من دخول المناطق التي لا ينبغي تنظيفها.
- لا يمكن إعداد الجدران الافتراضية إلا باستخدام التطبيق. يتم شرح تنزيل التطبيق في الفصل *قم بتوصيل ريووتات التنظيف بشبكة Wi-Fi والتطبيق.*
- اتبع التعليمات خطوة بخطوة الخاصة بالتطبيق.

### تفعيل رسم الخرائط

- ينطلق ريووت التنظيف مع محطة الشحن ويقوم تلقائياً بتحديث خريطته بعد الانتهاء من مهمة التنظيف وبعد الشحن. لا يمكن إعداد الخرائط إلا باستخدام التطبيق. يتم شرح تنزيل التطبيق في الفصل *قم بتوصيل ريووتات التنظيف بشبكة Wi-Fi والتطبيق.*

### إرشاد

- لتجنب فقدان الخريطة، انتظر بضع ثوان بعد رسم الخريطة الأول حتى يتم حفظ الخريطة.
- اتبع التعليمات خطوة بخطوة الخاصة بالتطبيق.

## التشغيل

### تنبيه

- الأضرار جراء الرطوبة**
- قم بإزالة الممسحة مع حامل الممسحة قبل الشحن وعندما لا يكون قيد الاستخدام، انظر الفصل *فك حامل فوطة المسح.*
- قم بإزالة خزان المياه قبل الشحن وعند عدم الاستخدام، انظر الفصل *فك خزان المياه.*
- حماية السجاد بجدران افتراضية، انظر الفصل *إعداد الجدران الافتراضية.*

### تشغيل ريووت التنظيف

### إرشاد

- ضع ريووت التنظيف مباشرة على محطة الشحن، وإذا تعذر تشغيله بسبب انخفاض حالة الشحن، انظر الفصل *تشغيل أولي.*
1. اضغط واستمر بالضغط على زر التشغيل /الايقاف عندما يكون ريووت التنظيف في وضع الاستعداد وليس على محطة الشحن. تومض لمبة الإشارة لمدة 15 ثانية تقريباً أثناء بدء تشغيل (إقلاع) ريووت التنظيف، ثم تصنع باستمرار. يصدر ريووت التنظيف إشارة صوتية بعد الانتهاء من عملية بدء التشغيل (الإقلاع).
  2. ضع ريووت التنظيف على محطة الشحن مباشرة.
  3. اضغط على زر التشغيل /الايقاف. عندما يتم تشغيله لأول مرة، يبدأ ريووت التنظيف في رسم الخرائط (التخطيط).
- أثناء التشغيل، يبدأ ريووت التنظيف في التنظيف.

## بدء التشغيل

### تركيب حاوية الغبار

للتنظيف الجاف، قم بإزالة حامل الممسحة والممسحة، انظر الفصل *فك حامل فوطة المسح.*

### صورة إيضاحية E

1. أفتح الغطاء في الأعلى.
2. اضغط على حاوية الغبار في موضعها حتى تستقر في مكانها بصوت مسموع.
3. أغلق الغطاء في الأعلى.

### إزالة حاوية الغبار

### صورة إيضاحية F

1. أفتح الغطاء في الأعلى.
2. اضغط على المشبك.
3. قم بإزالة حاوية الغبار.

### تركيب خزان المياه

قد يحتوي خزان المياه على كمية صغيرة من المياه المتبقية بسبب مراقبة الجودة. هذا أمر طبيعي.

### صورة إيضاحية G

1. حرك خزان المياه أفقياً في ريووت التنظيف حتى يستقر في مكانه بصوت مسموع.

### فك خزان المياه

1. اضغط على أي مفتاح يتوقف ريووت التنظيف.
  2. قم بفك خزان المياه.
- صورة إيضاحية H**
- a اضغط زر القفل لأسفل.
  - b اسحب خزان المياه أفقياً من ريووت التنظيف.

### تركيب فوطة المسح

1. أدخل فوطة المسح في فتحة حامل فوطة المسح، وقم بتثبيتها على لاصق الفيلكرو.

### صورة إيضاحية I

### إزالة فوطة المسح

1. اضغط على أي مفتاح يتوقف ريووت التنظيف.
2. قم بإزالة فوطة المسح من لاصق فيلكروالخاص بحامل فوطة المسح.

### صورة إيضاحية J

### تركيب حامل فوطة المسح

1. قم بتثبيت حامل الممسحة.
- صورة إيضاحية K**
- a اضغط على المشبك.
  - b حرك حامل الممسحة أفقياً في ريووت التنظيف حتى يستقر في مكانه بصوت مسموع.

### فك حامل فوطة المسح

1. اضغط على أي مفتاح يتوقف ريووت التنظيف.
  2. قم بإزالة حامل الممسحة.
- صورة إيضاحية L**
- a اضغط على المشبك.
  - b قم بإزالة حامل الممسحة.

### إعادة ضبط اتصال Wi-Fi

إذا قمت بالتبديل إلى جهاز توجيه/رووتر جديد أو تغيير كلمة مرور Wi-Fi الخاصة بك، فستحتاج إلى إعادة ضبط اتصال Wi-Fi الخاص بريووت التنظيف.

### إرشاد

- يتم دعم شبكات Wi-Fi بسرعة 2.4 جيجاهرتز فقط.
1. قم بتشغيل ريووت التنظيف، انظر الفصل *تشغيل ريووت التنظيف.*

## توصيل روبوت التنظيف بمحطة الشحن

### صورة إيضاحية D

1. ضع روبوت التنظيف أمام المحطة على الأرض.
  2. استمر بضغط مفتاح التشغيل /الإيقاف لمدة 3 ثوان.
  3. فتم تشغيل روبوت التنظيف.
- وبمجرد أن يضيء المؤشر، ضع روبوت التنظيف يدويا على محطة الشحن وتأكد من أن ملامسات الشحن متصلة جيدا. بعد التشغيل الأولى، يسير روبوت التنظيف تلقائيا إلى محطة الشحن.

### قم بتوصيل روبوتات التنظيف بشبكة Wi-Fi والتطبيق

- يمكن التحكم في روبوت التنظيف مباشرة عبر أزرار على الجهاز أو عبر التطبيق عن طريق جهاز محمول يدعم شبكة Wi-Fi. من أجل أن تكون قادرا على استخدام جميع الوظائف المتاحة، يوصى بالتحكم في روبوت التنظيف عبر تطبيق Kärcher Home Robots. قبل تنزيل التطبيق، تأكد مما يلي:
- الجهاز المحمول متصل بالإنترنت.
  - تم تمكين شبكة Wi-Fi بسرعة 2,4 جيجاهرتز في جهاز التوجيه/الروتر.
  - تغطية شبكة Wi-Fi كافية مضمونة.
- تطبيق Kärcher Home Robots من متجر تطبيقات Apple® أو من تطبيقات جوجل™ تحميل المتجر.



- تطبيقات جوجل™ و أندرويد™ هي ماركات أو علامات تجارية مسجلة لشركة Google Inc.
  - آبل® و متجر التطبيقات® هي ماركات أو علامات تجارية مسجلة لشركة Apple Inc.
- يوفر تطبيق Kärcher Home Robots الوظائف الرئيسية التالية وغيرها:

- رسم خرائط للغرف وعدة طوابق
- إعداد الجداول الزمنية
- تعريف المناطق المحظورة والجدران الافتراضية
- إرشادات حول الأخطاء أو الأعطال وسير عملية التنظيف
- إعداد تفضيلات التنظيف (أوضاع الشفط)
- إنشاء مناطق تنظيف
- تنشيط / إلغاء تنشيط وضع "عدم الزعاج"
- أسئلة متداولة مع استكشاف الأخطاء وإصلاحها بالتفصيل
- بيانات الاتصال بمراكز خدمة KÄRCHER

### قم بتوصيل روبوت التنظيف باستخدام تطبيق Kärcher Home Robots وشبكة Wi-Fi:

1. قم بتنزيل تطبيق Kärcher Home Robots من متجر تطبيقات Apple أو متجر Google Play.
2. افتح تطبيق Kärcher Home Robots.
3. قم بإنشاء حساب (إذا لم تكن مسجلا سابقا).
4. أضف روبوت التنظيف المطلوب.
5. اتبع التعليمات خطوة بخطوة الخاصة بالتطبيق.

يتم شحن بطارية روبوت التنظيف في محطة الشحن. إذا بدأ روبوت التنظيف في أعمال التنظيف من محطة الشحن، فإنه يعود إلى محطة الشحن إذا كان شحن البطارية منخفضا. بمجرد انتهاء عملية الشحن فإن روبوت التنظيف يغادر محطة الشحن تلقائيا ويواصل عمله في التنظيف. عند انتهاء روبوت التنظيف من أعمال التنظيف، فإنه يرجع أيضا إلى محطة الشحن لشحن بطاريته.

### مؤشر الحالة

| LED                       | الحالة                                    |
|---------------------------|---|
| تضيء باللون الأزرق        | قيادة ذاتية                               |
| يوميض باللون الأزرق ببطء  | إيقاف القيادة الذاتية مؤقتا               |
| يوميض باللون الأزرق بسرعة | وضع اتصال Wi-Fi                           |
| يوميض باللون الأخضر ببطء  | روبوت التنظيف يحمل                        |
| تضيء باللون الأخضر        | روبوت التنظيف مشحون بالكامل أو متصل بنجاح |
| يوميض باللون الأحمر ببطء  | البطارية فارغة جدا للبدء                  |
| يوميض باللون الأحمر بسرعة | حالة خطأ                                  |

### الوظائف

#### وضع السكون

- يتحول روبوت التنظيف تلقائيا إلى وضع السكون بعد 5 دقائق من عدم النشاط. اضغط على أي مفتاح لإيقاظه.
- لا يتحول روبوت التنظيف إلى وضع السكون عندما يكون في محطة الشحن.
  - يتم إيقاف تشغيل روبوت التنظيف تلقائيا إذا كان في وضع السكون لأكثر من 6 ساعات

#### وضع الخطأ

إذا واجه روبوت التنظيف خطأ أثناء التشغيل، يوميض المؤشر باللون الأحمر وتصدر إشارة. للحصول على حل، انظر الفصل *مساعدة في حالة حدوث أعطال*. إذا لم يتم اتخاذ أي إجراء في غضون 5 دقائق، فسيتحول روبوت التنظيف تلقائيا إلى وضع السكون.

#### وضع "عدم الزعاج"

تم ضبط وضع "عدم الزعاج" افتراضيا. في وضع "عدم الزعاج"، لا يقوم روبوت التنظيف باستعادة عملية التنظيف الملمية ولا يقوم بأي عمليات تنظيف مجدولة، ولا يصدر تحذيرات مسموعة. يمكن تعطيل وضع "عدم الزعاج" في التطبيق. يتم شرح تنزيل التطبيق في الفصل *قم بتوصيل روبوتات التنظيف بشبكة Wi-Fi والتطبيق*.

## تشغيل أولي

### نصب محطة شحن

#### ⚠ تحذير

- لا يجوز شحن روبوت التنظيف RCV5 إلا في جهاز الشحن الخاص بمحطة الشحن مع رقم الجزء 0140-9.773.
- يجب اختيار الموقع بحيث يمكن لروبوت التنظيف الوصول بسهولة إلى محطة الشحن.
  - تأكد من وجود مسافة لا تقل عن 0,5 متر إلى يسار ويمين محطة الشحن ومسافة لا تقل عن 1,5 متر أمام محطة الشحن.
  - يجب ألا يتعرض الموقع لأشعة الشمس المباشرة.
1. قم بنصب محطة الشحن.
- #### صورة إيضاحية B
2. قم بتوصيل قابس الجهاز سلك الطاقة بحامل الكابل الموجود على جانب محطة الشحن.
- #### صورة إيضاحية C
3. إدخال قابس الشبكة.

## محتوى التسليم

محتوى تسليم الجهاز مصور على العبوة. تأكد من وجود جميع محتويات العبوة عند فتحها. وفي حالة نقص أية ملحقات تكميلية أو اكتشاف أي تلف بها تاج عن عملية النقل، يرجى إخطار البائع.

## مواصفات الجهاز

### صورة إيضاحية A

- 1 مفتاح إعادة الضبط
- 2 غطاء علوي
- 3 مستشعر الليزر (LiDAR)
- 4 زر تشغيل / إيقاف
- 5 زر "العودة إلى محطة الشحن"
- 6 فوطة المسح
- 7 الفرشاة
- 8 صندوق البطارية
- 9 عجلة
- 10 مستشعر السقوط
- 11 مستشعر الاصطدام
- 12 فرشاة جانبية
- 13 مستشعر بالموجات فوق الصوتية
- 14 مستشعر ثلاثي الأبعاد مزود بكاميرا
- 15 ملامسات الشحن
- 16 حامل الممسحة
- 17 غطاء الفرشاة
- 18 وعاء الغبار
- 19 خزان الماء
- 20 أداة التنظيف
- 21 محطة الشحن
- 22 قابس الشبكة

## الوصف الوظيفي

يتكون الجهاز من محطة شحن وروبوت تنظيف يعمل بالبطارية. يحصل روبوت التنظيف النقال على طاقته من بطارية مركبة به. يستطيع روبوت التنظيف العمل لمدة تصل إلى 120 دقيقة اعتماداً على شحنة البطارية. إذا انخفض شحن البطارية، فإنه سيعود تلقائياً إلى محطة الشحن لإعادة شحن نفسه. روبوت التنظيف يتحرك بشكل نظامي ممنهج. باستخدام مستشعر الليزر ثلاثي الأبعاد المزود بكاميرا (LiDAR)، يقوم بمسح الغرفة وتنظيفها تدريجياً. يتجنب العقبات التي لا تقل عن ارتفاع برج LiDAR. يساعد الذكاء الاصطناعي روبوت التنظيف على تجنب العقبات المعقدة مثل الكابلات أو الأحذية دون أي مشاكل. من خلال حساب استراتيجية القيادة الذكية باستخدام تقنيات الذكاء الاصطناعي ويتجاوز العقبات لاحقاً، فقد يستغرق الأمر بضع ثوان، واعتماداً على حالة العقبة، يستمر ذلك حتى يستأنف الروبوت رحلته العادية لتنظيف المنطقة الفارغة في مررات مستقيمة. التصميم المسطح لروبوت التنظيف يتيح له أيضاً إمكانية تنظيف الأماكن أسفل قطع الأثاث، مثل السرير والأريكة والخزانة. يكشف مستشعر الموجات فوق الصوتية السجاد ويتجنب أثناء التنظيف الرطب أو التنظيف المركب. في التنظيف الجاف الخالص، يزيد الجهاز من قوة الشفط على السجاد (Autoboost) "التعزيز تلقائياً". تمنع مستشعرات السقوط، التي تكشف السلالم ومواضع الهبوط، السقوط. تكشف مستشعرات الاصطدام العقبات وتجنبها.

تستخدم الجهاز لشفط الأشياء الحادة أو الكبيرة، مثل الشطابا أو الحصى أو أجزاء ألعاب الأطفال. • لا ترش السوائل في الجهاز وتأكد من جفاف حاوية الغبار قبل إدخالها. • قم بتخزين الجهاز في مكان بارد وجاف وأن يكون مغلقاً ومشحوناً بالكامل.

**إرشاد •** يواجه روبوت التنظيف صعوبة باكتشاف الغبار على السجاد الأسود.

## إرشادات السلامة لمحطة الشحن

**⚠ خطر •** قم بتوصيل الجهاز بشاحن متردد فقط. يجب أن يتوافق الجهد الموجود على لوحة الطراز مع جهد الشبكة. • لأسباب تتعلق بالسلامة، نوصي بتشغيل الجهاز فقط عبر قاطع الدائرة الخطأ (بعد أقصى 30 ملي أمبير). • لا تلمس القابس الكهربائي والمقبس بأيدي مبللة بالماء نهائياً.

**⚠ تحذير •** قم بتوصيل الجهاز بوسيلة كهربائية يكون تم شرائها من متجر متخصص بيع الأجهزة الكهربائية وفقاً لمعيار IEC 60364-1. • تأكد من أن جهد الشبكة يتوافق مع قيمة الجهد المدونة على لوحة جهاز الشحن. • يحتوي الجهاز على أجزاء كهربائية، فلذلك لا تقم بتنظيف الجهاز تحت الماء الجاري. • خطر الماس الكهربائي. احتفظ بالأشياء الموصلة للتيار (مثل مفكات البراغي أو ما شابه ذلك) بعيداً عن ملامسات الشحن. • خطر الماس الكهربائي. قم بتنظيف ملامسات الشحن في محطة الشحن تنظيف جاف فقط. • قم بشحن الجهاز باستخدام الشاحن الأصلي المرفق للجهاز أو أجهزة الشحن المصرح بها من قبل شركة KÄRCHER فقط. • تحقق من عدم وجود تفتيات بسلك الكهرباء قبل كل استخدام. لا تستخدم سلك كهرباء تالف. في حالة وجود تفتيات بسلك الكهرباء، استبدله ببديل مسموح به. يمكنك الحصول على بديل مناسب من KÄRCHER أو من أحد شركائنا في الخدمة. • لا تفتح حزمة البطارية. لا يقوم بإجراء الإصلاحات سوى طاقم العمل المؤهل.

**تنبيه •** استخدم جهاز الشحن في الأماكن الداخلية فقط. • لا تضع محطة الشحن بالقرب من مصادر الحرارة، مثل سخانات. • قم بتخزين محطة الشحن في الأماكن الداخلية فقط. في مكان بارد وجاف. • اشحن روبوت التنظيف مرة واحدة على الأقل في الشهر لتجنب التفرغ العميق للبطارية. • قم بإيقاف تشغيل محطة الشحن قبل جميع أعمال العناية والصيانة.

## الاستخدام المطابق للتعليمات

يتكون الجهاز من وحدتين، محطة شحن وروبوت تنظيف يعمل بالبطارية. • الجهاز مخصص للتنظيف الأوتوماتيكي بالكامل للمنسوجات والأرضيات الصلبة في الأماكن الداخلية. يمكن استخدامه على جميع الأرضيات الشائعة للتنظيف المستقل والمستمر للصيانة. • تم تصميم هذا الجهاز للاستخدام المنزلي، وهو غير مخصص للاستخدام التجاري.

## حماية البيئة

المواد المستخدمة في التغليف قابلة لإعادة التدوير. يرجى عدم رمي العبوات في النفايات المنزلية، بل يجب وضعها في نفايات إعادة التدوير. تحتوي الأجهزة القديمة العديد على مواد قيّمة قابلة للتدوير والتي ينبغي الاستفادة منها مرة أخرى. تحتوي علب البطاريات على مواد يجب عدم تسربها إلى البيئة، لذلك يرجى التخلص من الأجهزة القديمة، البطاريات وعلب البطاريات عن طريق أنظمة الجمع المناسبة. يجب عليك مراعاة توصيات المشرّع بالتعامل مع علب بطاريات الليثيوم - أيون. يجب التخلص من علب البطاريات المستخدمة والتالفة طبقاً للقوانين السارية.

## إرشادات حول مواد المحتويات (REACH)

تجد المعلومات الحالية حول المحتويات على الموقع: [www.kaercher.de/REACH](http://www.kaercher.de/REACH)

## الملحقات التكميلية وقطع الغبار

استخدام الملحقات التكميلية والصلبة وقطع الغبار الصلبة فقط، والتي تضمن تشغيل الجهاز بشكل آمن وخالي من الاختلالات. تجد المعلومات الخاصة بالملحقات التكميلية وقطع الغبار على الموقع [www.kaercher.com](http://www.kaercher.com).



|  |     |
|--|-----|
| إرشادات عامة.....                            | 281 |
| إرشادات السلامة.....                         | 280 |
| الاستخدام المطابق للتعليمات.....             | 280 |
| حماية البيئة.....                            | 280 |
| الملحقات التكميلية وقطع الغيار.....          | 280 |
| محتوى التسليم.....                           | 280 |
| مواصفات الجهاز.....                          | 280 |
| الوصف الوظيفي.....                           | 280 |
| تشغيل أولي.....                              | 279 |
| بدء التشغيل.....                             | 278 |
| التشغيل.....                                 | 278 |
| النقل.....                                   | 276 |
| التخزين.....                                 | 276 |
| العناية والصيانة.....                        | 276 |
| مساعدة في حالة حدوث أعطال.....               | 275 |
| التخلص من النفايات.....                      | 274 |
| الضمان.....                                  | 274 |
| البيانات الفنية.....                         | 273 |
| إعلان المطابقة لمطلبات الاتحاد الأوروبي..... | 273 |

إرشادات عامة

اقرأ دليل التشغيل الأصلي لهذا وإرشادات السلامة المرفقة قبل استخدام الجهاز لأول مرة. ثم تصرف طبقاً لذلك. حافظ على دليل التشغيل الأصلي للاستخدام لاحقاً أو تسليمها للمالك التالي. تجد رمز الاستجابة السريعة® QR-Code للاتصال بإرشادات التشغيل عبر الإنترنت في:



علامة تجارية

رمز الاستجابة السريعة® QR-Code للاتصال هو علامة تجارية مسجلة لشركة DENSO WAVE INCORPORATED.

إرشادات السلامة

درجات الخطر

- ⚠️ خطر**  
إشارة إلى خطر مباشر وشيك الحدوث وقد يؤدي إلى إصابات جسدية بالغة أو إلى الوفاة.
- ⚠️ تحذير**  
إشارة إلى موقف قد تحفه المخاطر وقد يؤدي إلى إصابات جسدية بالغة أو إلى الوفاة.
- ⚠️ تنويه**  
إشارة إلى موقف قد تحفه المخاطر وقد يؤدي إلى إصابات بسيطة.
- ⚠️ تنبيه**  
إشارة إلى موقف قد تحفه المخاطر وقد يؤدي إلى حدوث أضرار مادية.

إرشادات السلامة لروبوت التنظيف

علاوة على الإرشادات الواردة في دليل التشغيل هذا يجب عليك مراعاة القواعد العامة للسلامة والوقاية من الحوادث والتي يحددها المشرع. يتوافق رادار الليزر الخاص بالجهاز مع معيار IEC 60825-1:2014 للليزر سلامة المنتج من الفئة 1 ولا يولد إشعاع ليزر خطير على جسم الإنسان.

**⚠️ خطر** • خطر الاختناق. يجب عليك إبعاد أكياس التعبئة والتنظيف عن متناول الأطفال. • يمنع منعاً باتاً التشغيل في المناطق القابلة للانفجار. • لا تقم بتشغيل الجهاز في الغرف التي يكون الهواء بها محتويًا على غازات قابلة للاشتعال، مثل بخرة البنزين وزيت التدفئة ومخففات الألوان والمذيبات والبرشول أو الأسبريتو (خطر الانفجار). • لا تقم بتشغيل الجهاز في غرف فيها نار مشتعلة أو جمر في مدفأة مفتوحة دون إشراف. • لا تقم بتشغيل الجهاز في غرف بها شموع مشتعلة دون إشراف.

**⚠️ تحذير** • يُسمح للأشخاص الذين لديهم قدرات بدنية أو حسية أو عقلية محدودة أو الذين لا توافر لديهم الخبرة والمعرفة الكافية، أن يستخدموا الجهاز بشرط الإشراف عليهم بشكل صحيح، أو إذا تم بعد حصولهم على تعليمات بشأن كيفية الاستخدام الآمن للجهاز من قبل شخص مسؤول عن سلامتهم ومعرفتهم بالمخاطر المرتبطة به. • يمكن أن يتم استخدام الجهاز من قبل صغار السن بدءاً من 8 سنوات على الأقل بشرط أن يتم المحافظة على سلامتهم عن طريق تعليمهم كيفية استخدام الجهاز من قبل شخص متخصص ووضعه تحت المراقبة وكذلك فهمهم الأخطار الناتجة عنه. • يجب مراقبة الأطفال للتأكد من عدم لعبهم بالجهاز. • يسمح للأطفال القيام بعملية التنظيف والصيانة بشرط أن يتم الإشراف عليهم. • يحتوي الجهاز على أجزاء كهربائية، فلذلك لا تقم بتنظيف الجهاز تحت الماء الجاري. • أوقف تشغيل الجهاز على الفور وانزع القابس الرئيسي قبل القيام بأي من أعمال العناية بالخدمة. • لا يجوز شحن روبوت التنظيف RCV 5 إلا في جهاز الشحن الخاص بمحطة الشحن مع رقم الجزء 9.773014.0.

**⚠️ تنويه** • عليك إجراء أعمال الإصلاح أو الأعمال الأخرى على القطع الكهربائية من قبل مركز خدمة معتمدة فقط. • أوقف تشغيل الجهاز قبل كل عملية تنظيف / صيانة، وأسحب قابس التيار الكهربائي. • خطر الإصابة عند التقاط أجزاء الجهاز المتحركة للملابس المفضضة أو الشعر أو الخلى. • ابعث الملابس والخلى عن الأجزاء المتحركة الماكينة. • اربط الشعر الطويل إلى الخلف. • خطر الإصابة. • لا تلمس أبداً بكرة الفرشاة الدوارة للجهاز بالأصابع أو بأي أدوات أثناء التشغيل. • انتبه إلى خطر التعثر بسبب روبوت التنظيف المتحرك. • خطر الحوادث والإصابة. • عليك مراعاة وزن الجهاز عند عملية الشحن والتخزين، انظر فصل البيانات الفنية في دليل التشغيل. • تجهيزات السلامة تخدم حمايتك. لا تقم بتغيير أو تجاوز تجهيزات السلامة أبداً.

**تنبيه** • لا تستخدم المواد الكاشطة أو منظف الزجاج أو منظف متعدد الأغراض في التنظيف. • لا تستخدم الجهاز عندما تكون درجات الحرارة تحت 0 ° مئوية. • استخدم الجهاز في الأماكن الداخلية فقط. • لا تقم بتشغيل الجهاز في الغرف المؤممة بنظام إنذار أو كائف حركة. • قم بحماية الجهاز من ظروف الطقس القاسية والرطوبة والحرارة. • قم بتشغيل الجهاز فقط في درجات حرارة تتراوح ما بين 0 درجة مئوية و +35 درجة مئوية. • تلف الجهاز. لا تقف على الجهاز ولا تضع الأطفال أو الأشياء أو الحيوانات الأليفة عليه. • يمكن أن تنسج الأشياء على سبيل المثال التي تكون على الطاولات أو قطع الأثاث الصغيرة عندما اصطدام الجهاز. • يمكن أن يعلق الجهاز في الكابلات الكهربائية المعلقة ومفارش الطاولة والجمال وما إلى ذلك، وبالتالي يصطدم بالأشياء. • قم برفع جميع الكابلات من الأرض قبل استخدام الجهاز لمنع من سحبهاتند التنظيف. • ارفع جميع الأشياء القابلة للكسر أو غير المثبتة من الأرض، مثل المزهريات، لمنع الجهاز من الاصطدام بها والتسبب في تلفها. • لا تستخدم الجهاز في منطقة فوق الأرض. • مثا على الكتيبة. • قم بغلق جميع المناطق التي يكون فيها الجهاز معرضاً لخطر السقوط. على سبيل المثال، السلام أو الأروقة غير المسبجة. • لا تستخدم الجهاز على الأرضيات التي تحتوي على سوائل أو مواد لاصقة. • لا تستخدم الجهاز لتنظيف السجاد طويل الوبر. • تلف رادار الليزر (LiDAR). لا تقلب الجهاز رأساً على عقب (يجب ألا يلمس غلاف رادار الليزر (LiDAR) الأرض أو الأسطح الصلبة). • لا تحمل الجهاز من غطاء رادار الليزر (LiDAR). • لا







**THANK YOU!**  
**MERCI! DANKE! ¡GRACIAS!**



Registrieren Sie Ihr Produkt und profitieren Sie von vielen Vorteilen.

Register your product and benefit from many advantages.

Enregistrez votre produit et bénéficiez de nombreux avantages.

Registre su producto y aproveche de muchas ventajas.

**[www.kaercher.com/welcome](http://www.kaercher.com/welcome)**



Bewerten Sie Ihr Produkt und sagen Sie uns Ihre Meinung.

Rate your product and tell us your opinion.

Évaluer votre produit et dites-nous votre opinion.

Reseñe su producto y díganos su opinión.



**[www.kaercher.com/dealersearch](http://www.kaercher.com/dealersearch)**

**Alfred Kärcher SE & Co. KG**

Alfred-Kärcher-Str. 28-40

71364 Winnenden (Germany)

Tel.: +49 7195 14-0

Fax: +49 7195 14-2212

