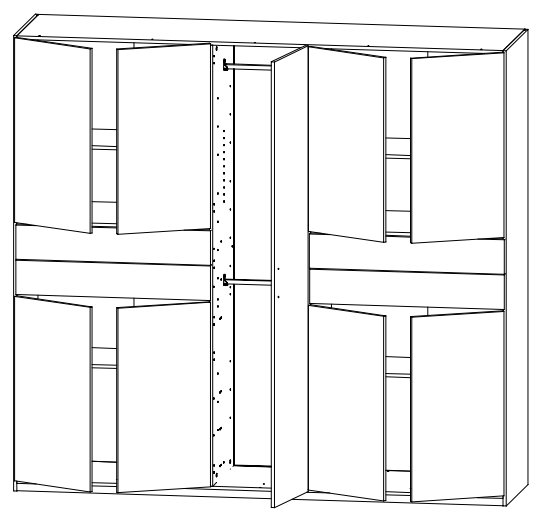
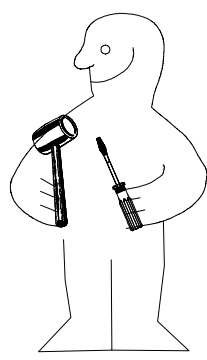
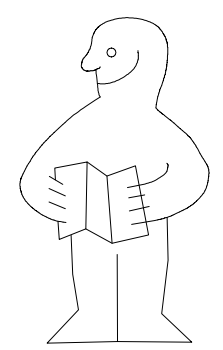
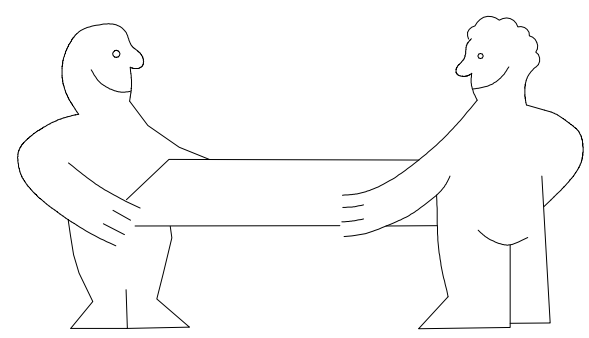
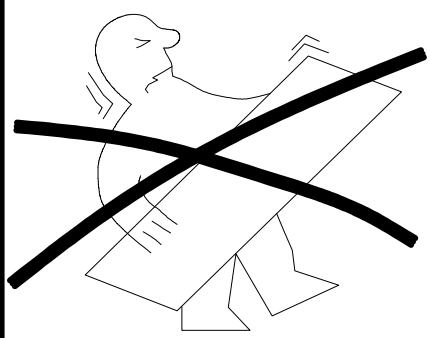


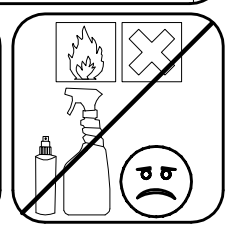
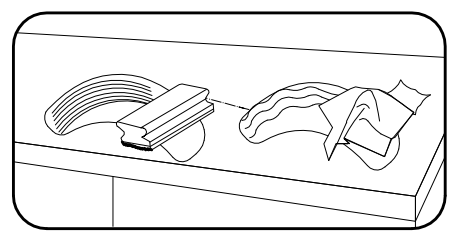
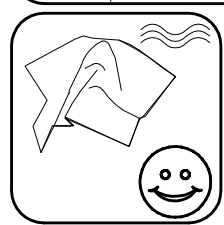
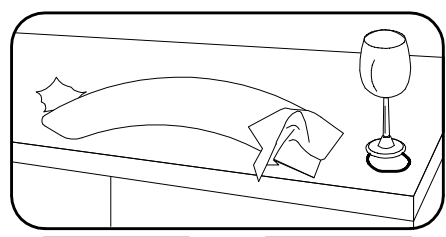
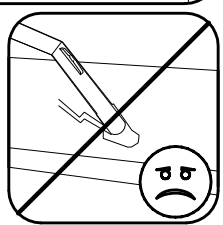
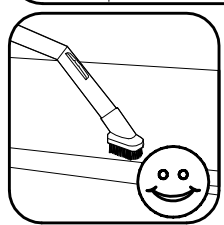
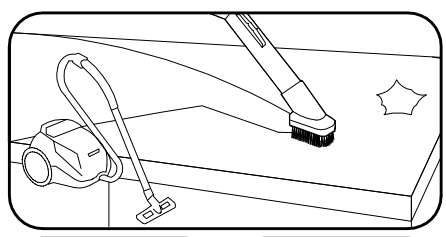
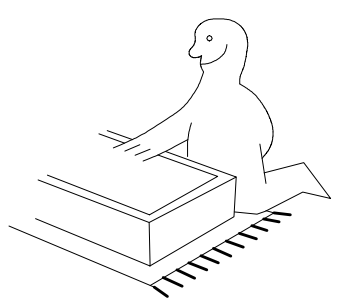
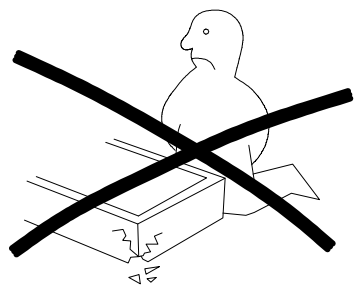
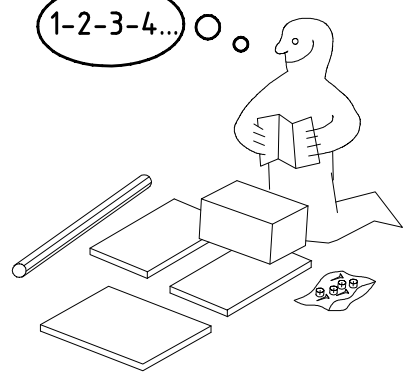
980592



NSP 225 2 Klst



1-2-3-4... ○ ○



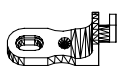



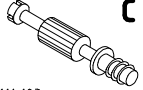
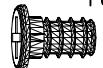
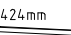

980592

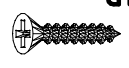
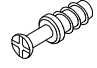

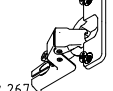
28.02.17 / 02.05.17

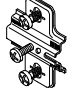
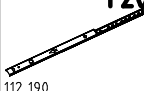

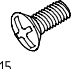
05 17



1/12

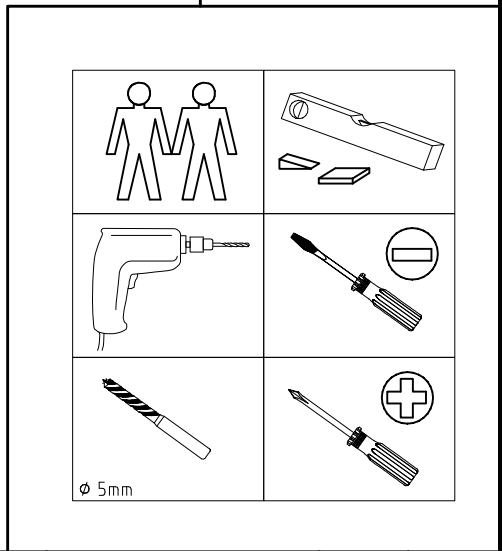
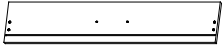
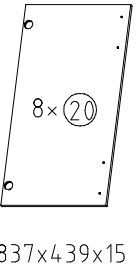
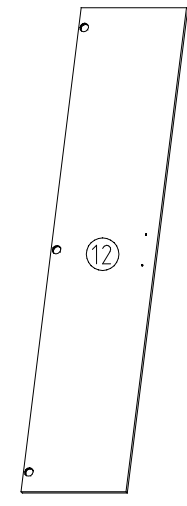
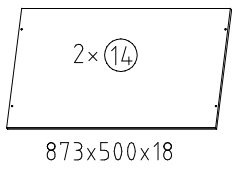
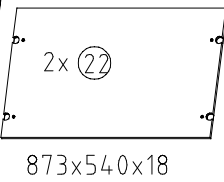
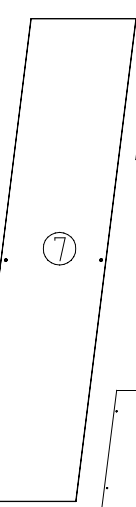
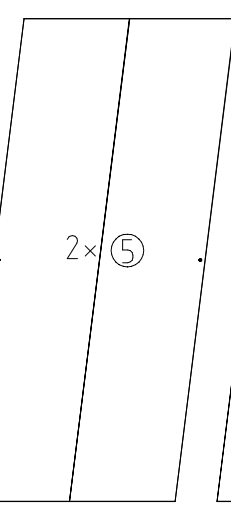
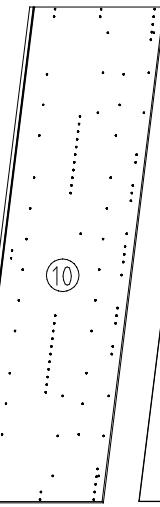
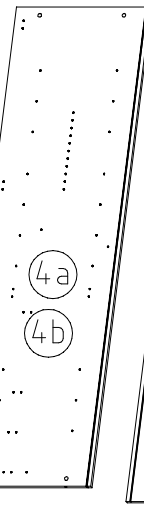
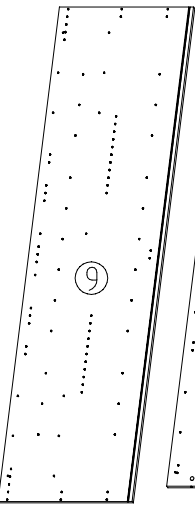
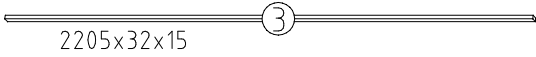
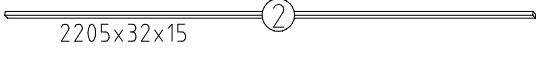
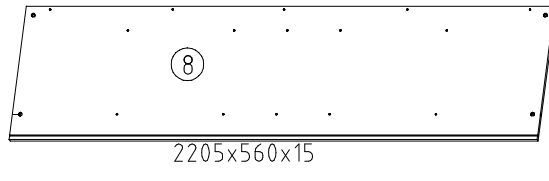
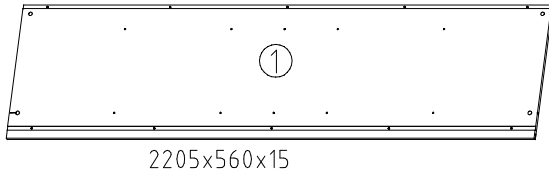
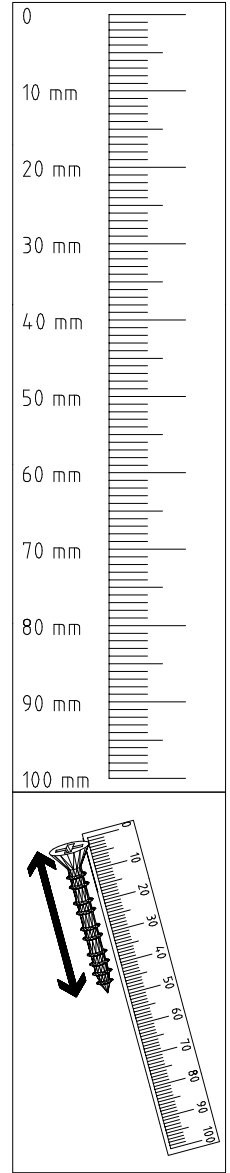
 111 102	<b>A</b> 16x
 111 610	<b>L7</b> 16x
 111 174	<b>J1</b> 6x
 117 006	<b>K4</b> 4x

 111 103	<b>C</b> 16x
 121 181	<b>T6</b> 6x
 4,24mm	<b>K21</b> 2x
 112 403	<b>G1</b> 14x

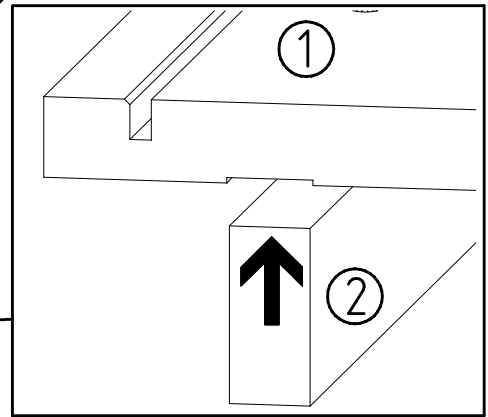
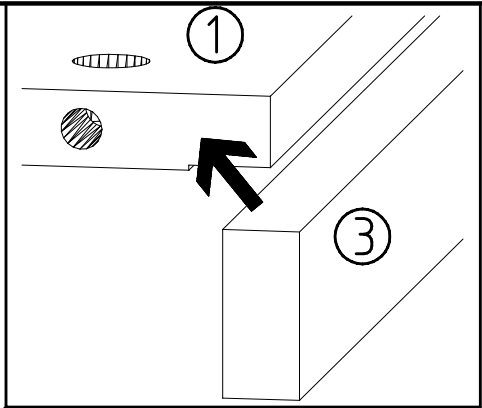
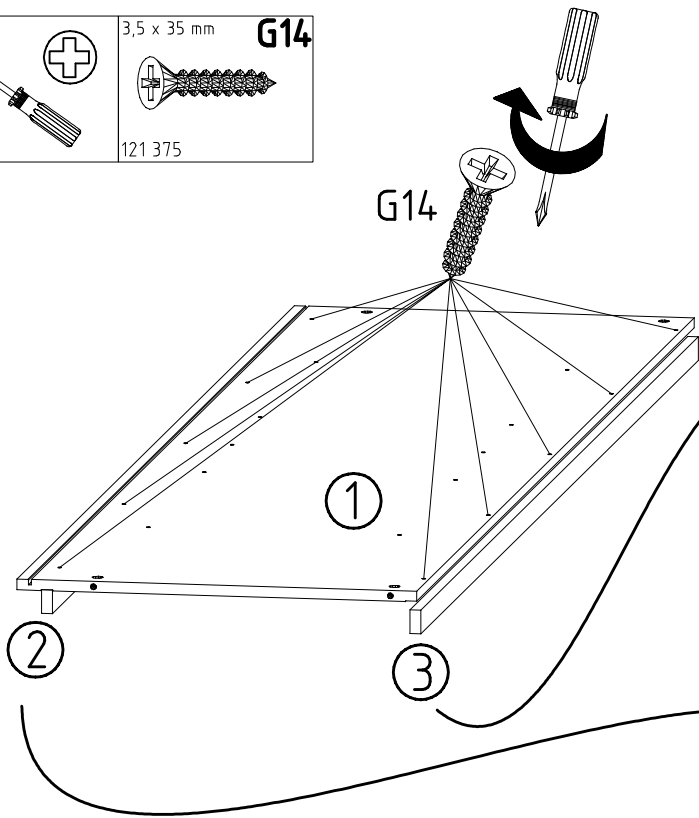
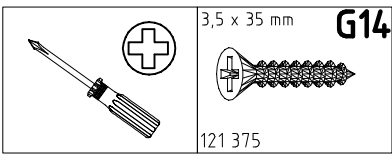
 121 375	<b>G14</b> 10x
 111 229	<b>F</b> 8x
 111 252	<b>VB23</b> 8x
 112 267	<b>N</b> 19x

 112 268	<b>M</b> 19x
 112 190	<b>Y20</b> 8x
 M6 x 10	<b>T3</b> 16x
 111 015	<b>G8</b> 8x

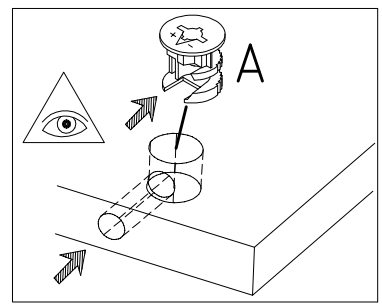
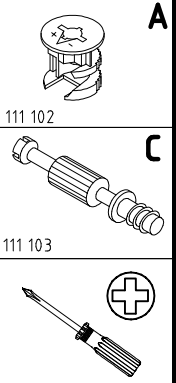
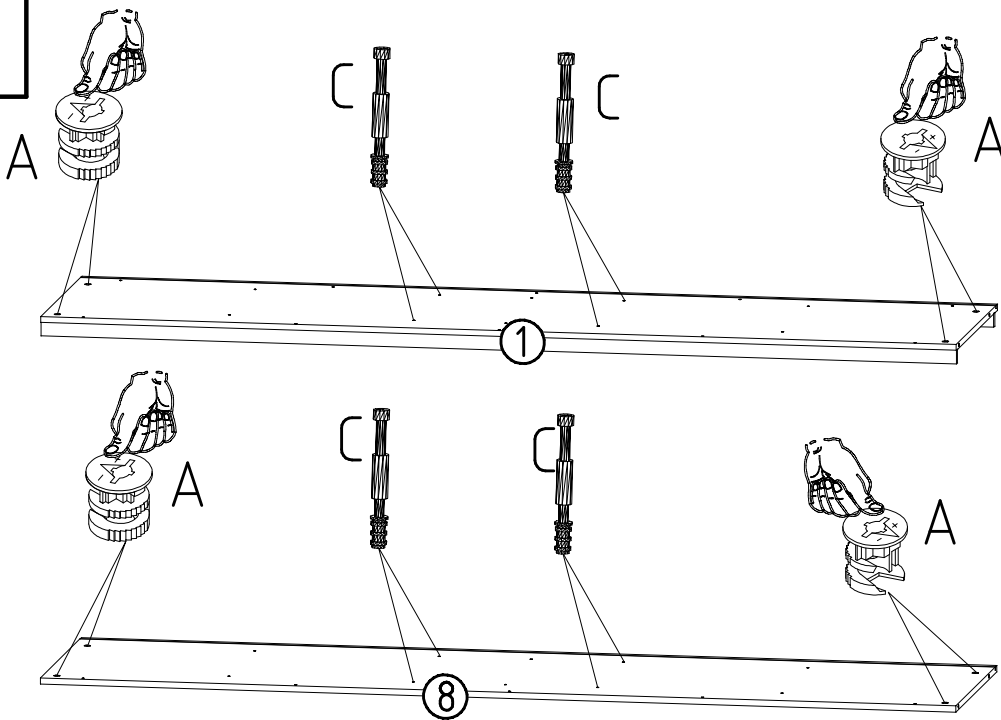
 163 007	<b>SBV</b> 8x
	<b>Z</b> 3x



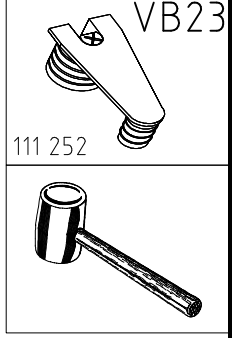
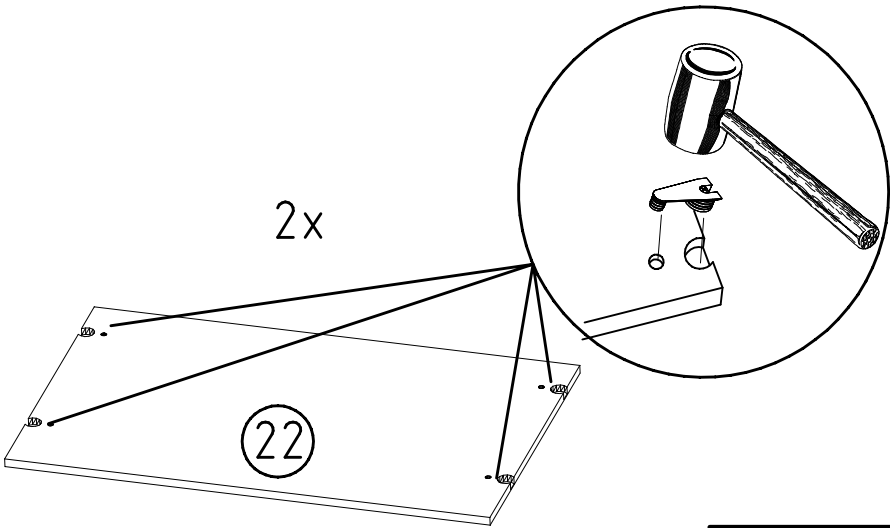
1



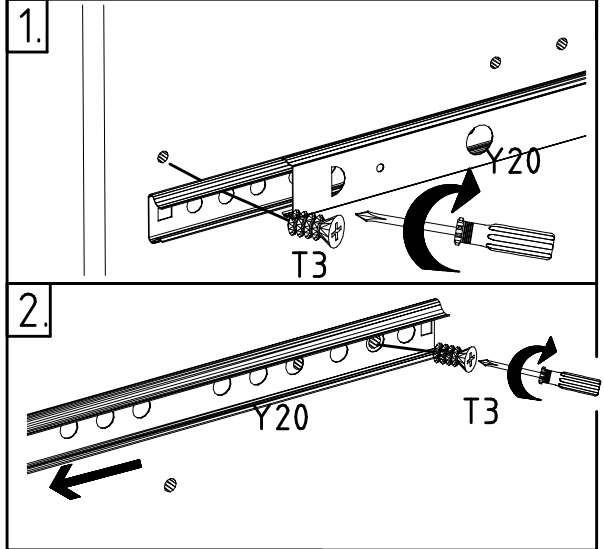
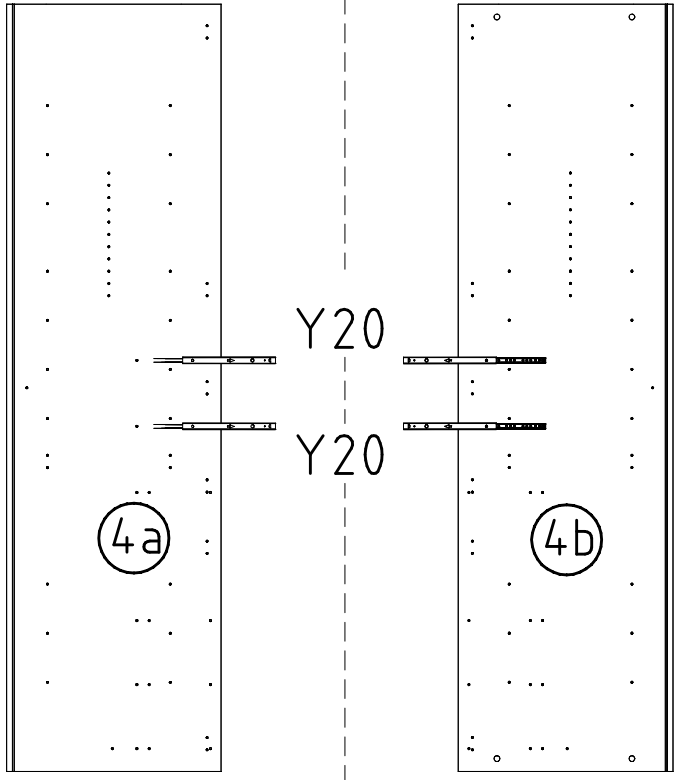
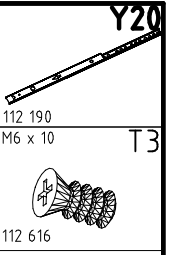
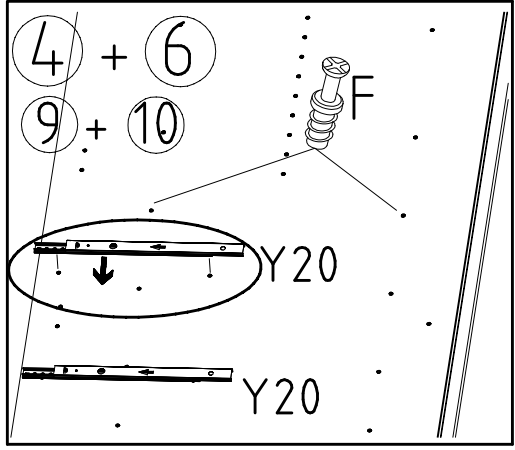
2



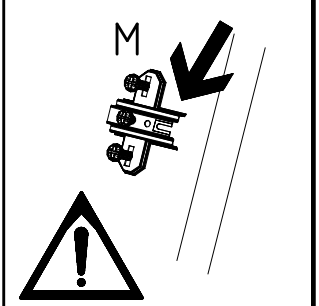
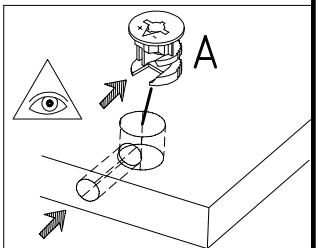
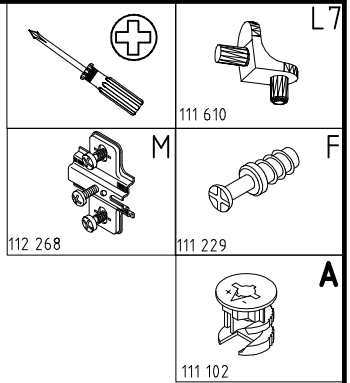
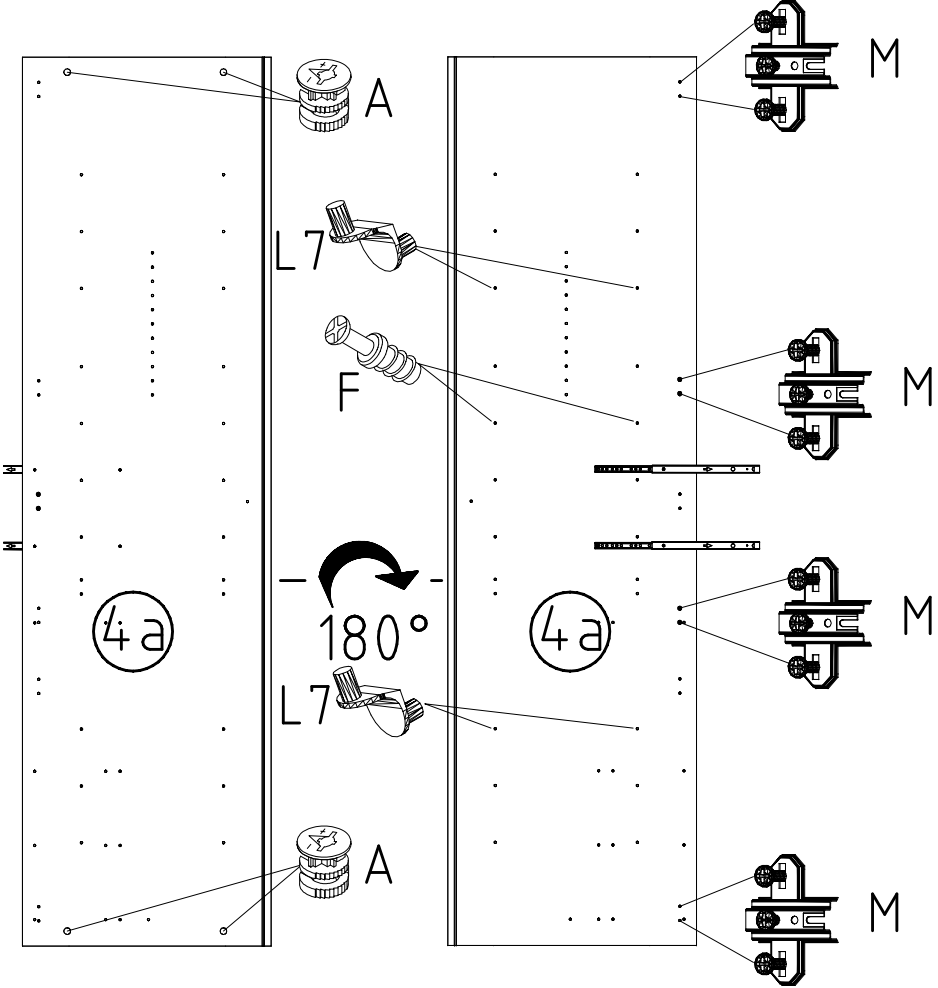
3



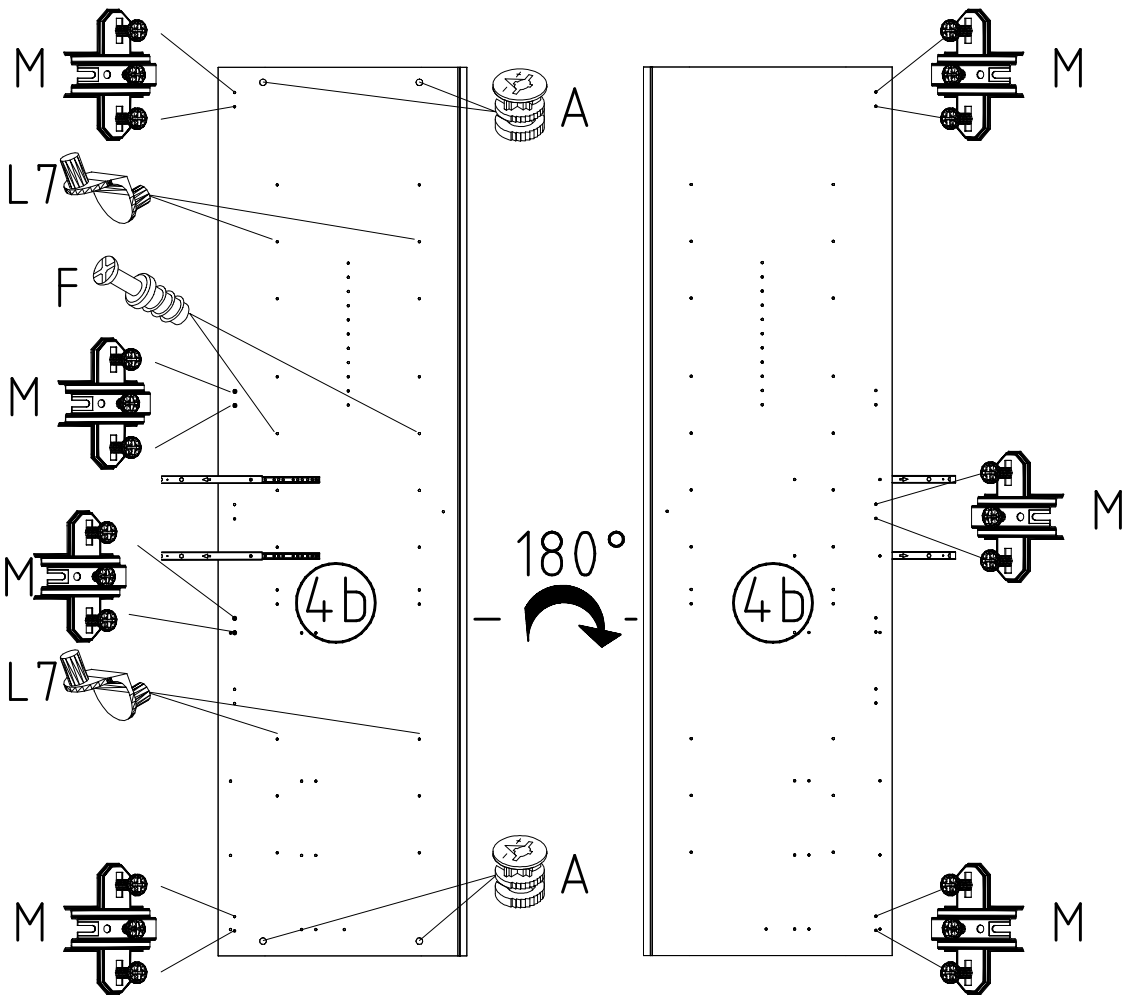
4



5



6



L7

111 610

+

A

111 102

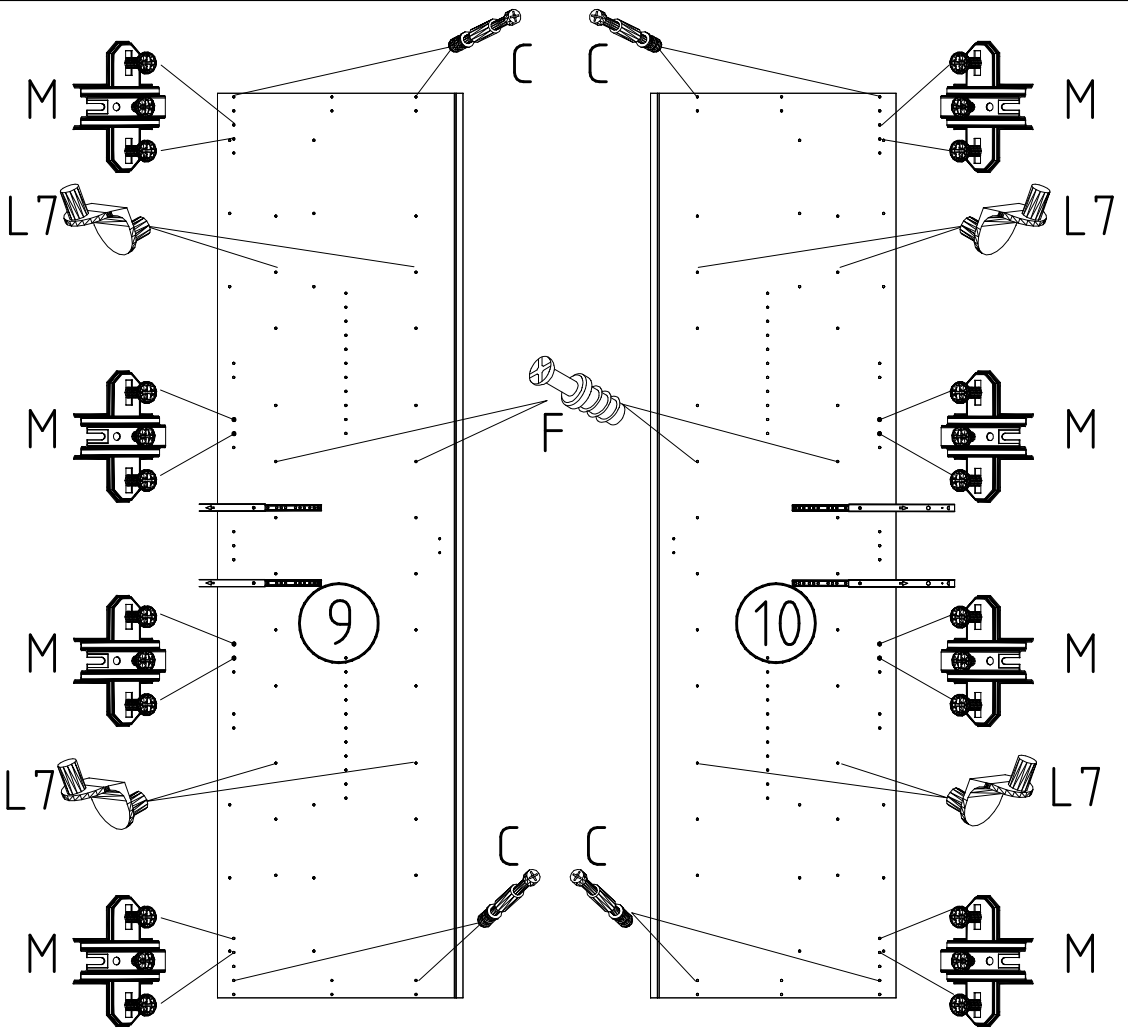
M

112 268

F

111 229

7



L7

111 610

+

C

111 103

M

112 268

4

Y20

112 190  
M6 x 10

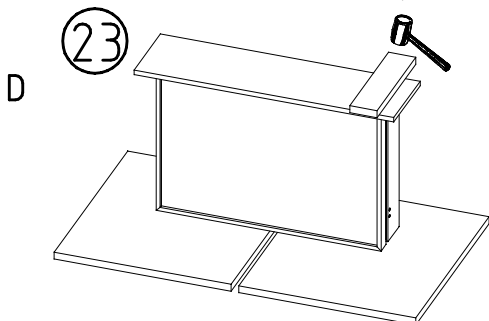
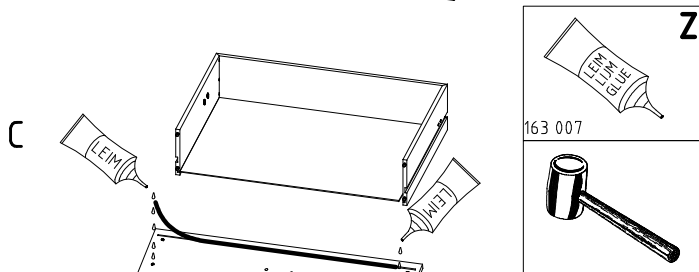
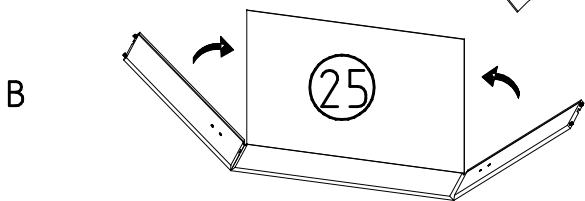
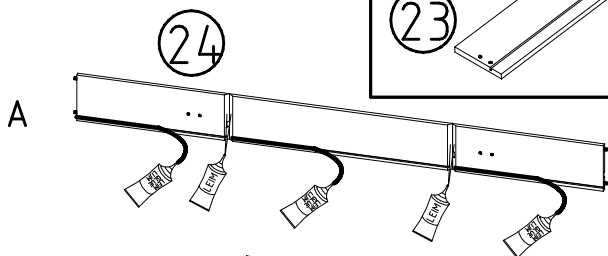
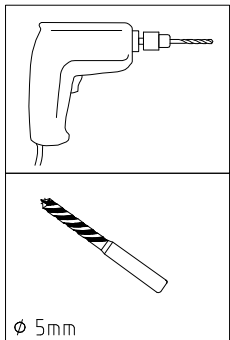
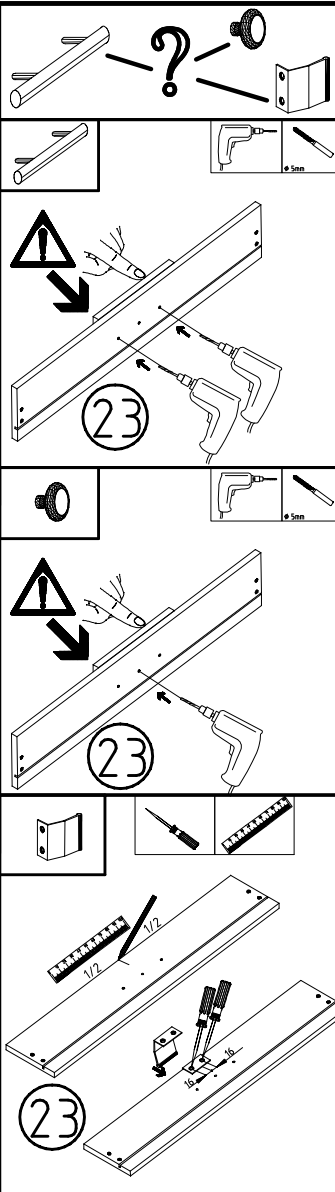
T3

112 616

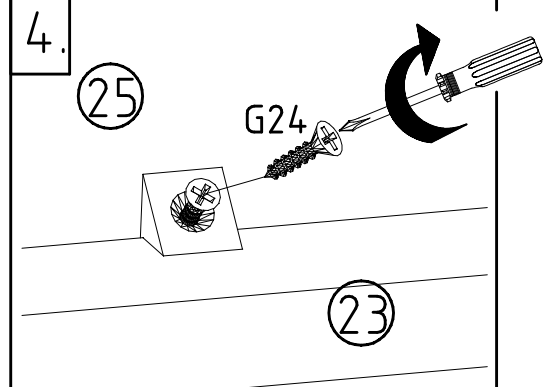
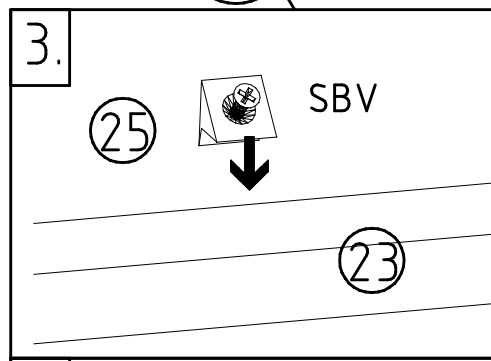
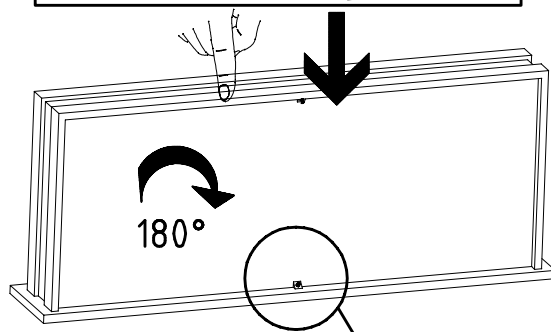
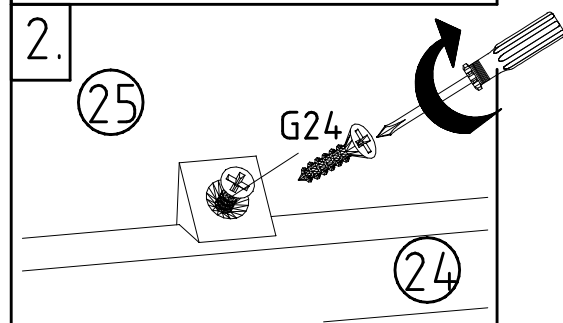
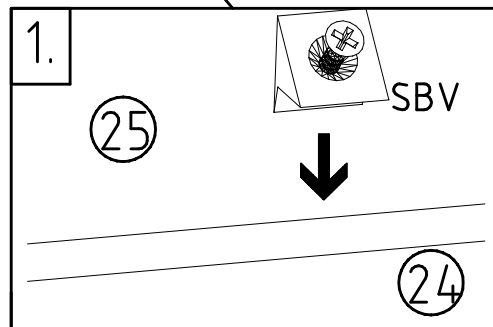
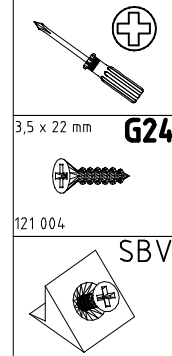
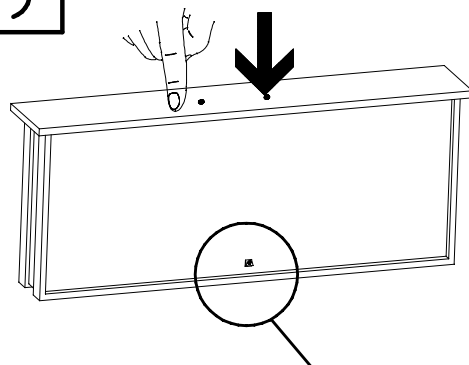
⊘

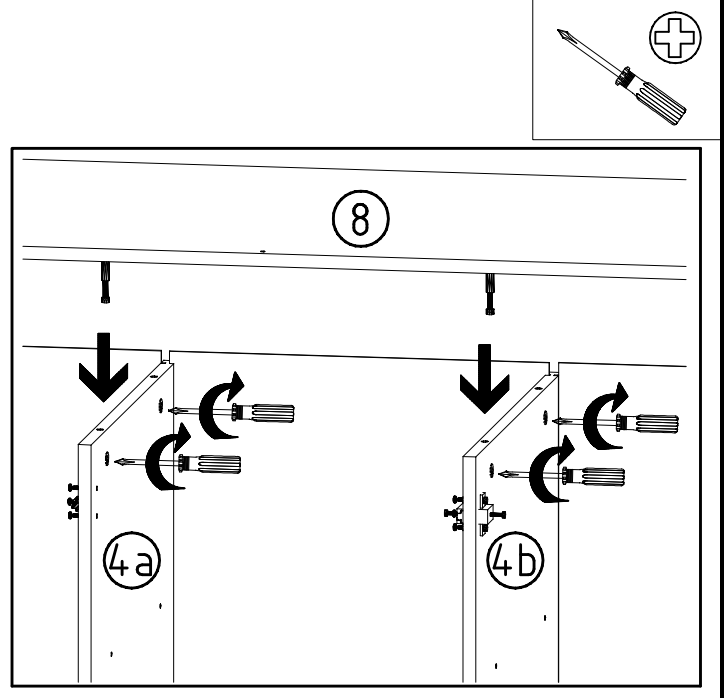
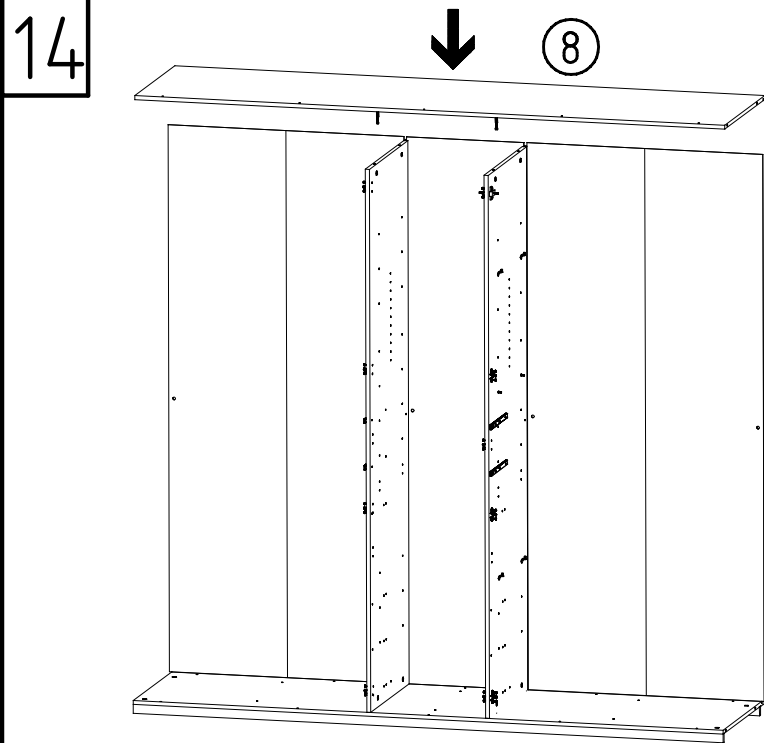
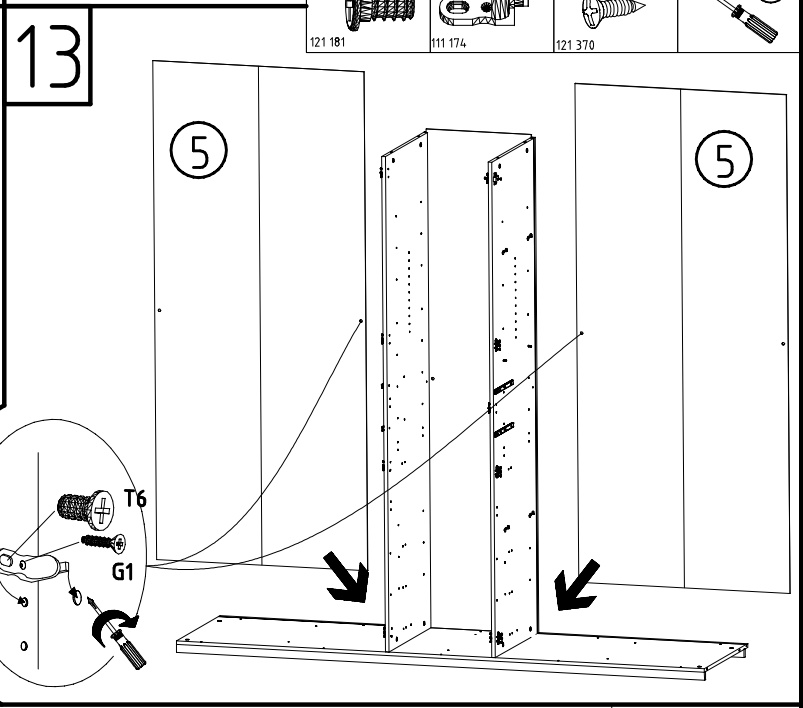
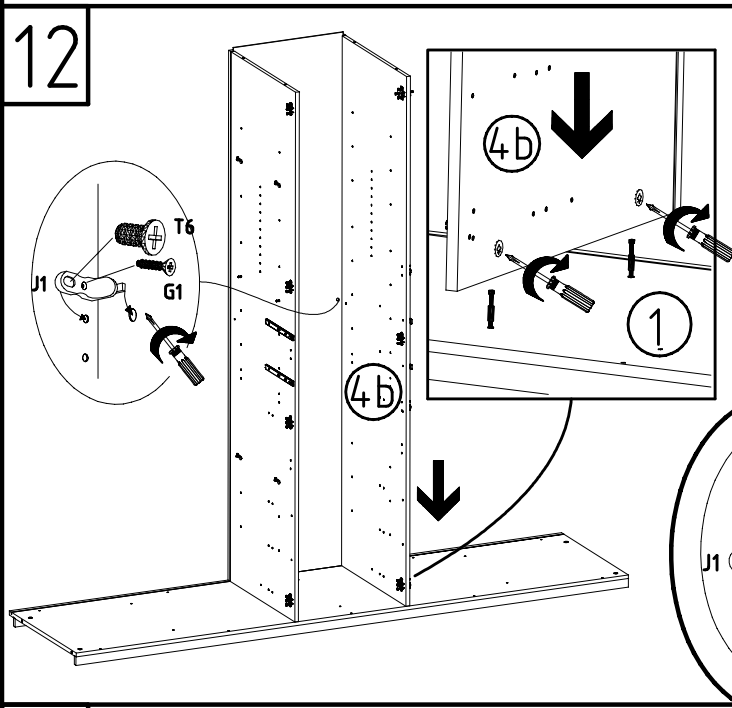
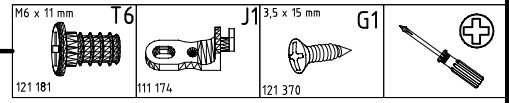
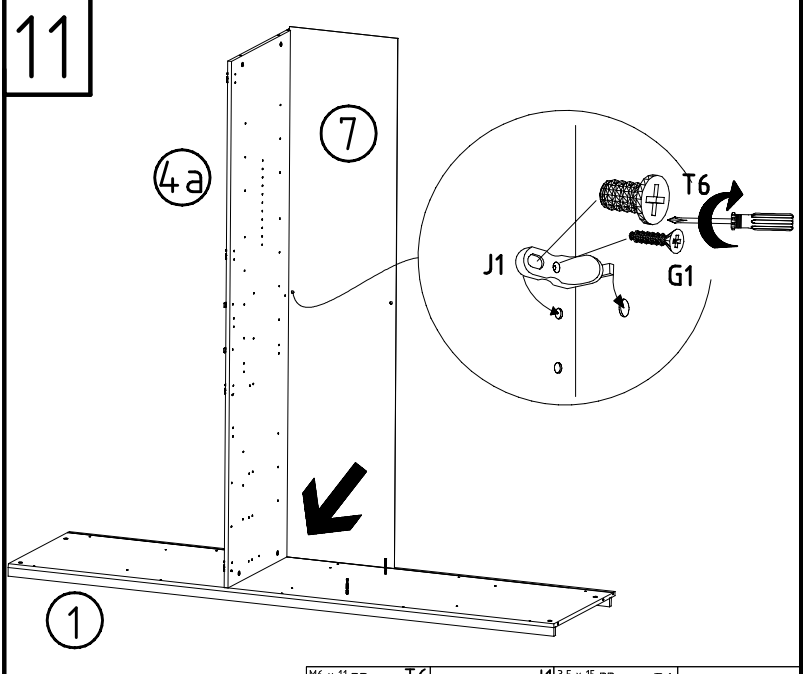
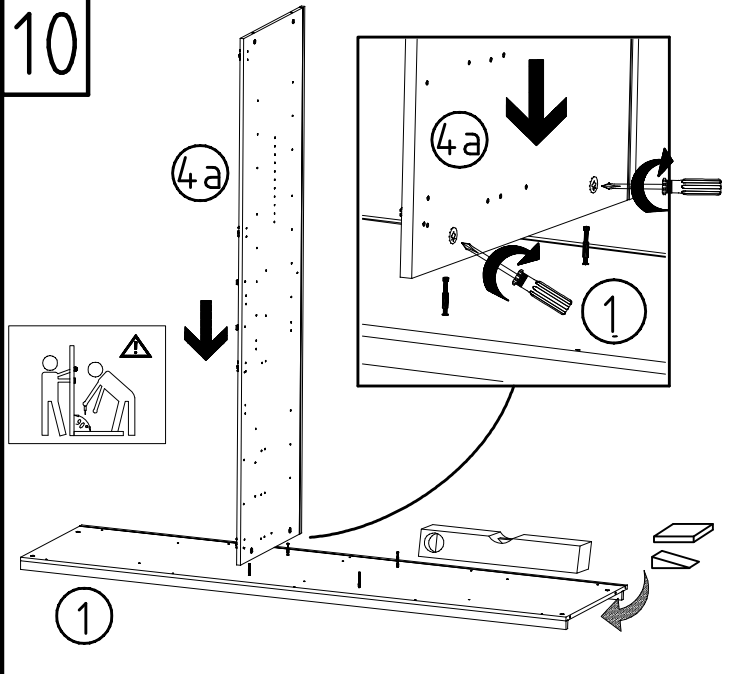
⚠

8

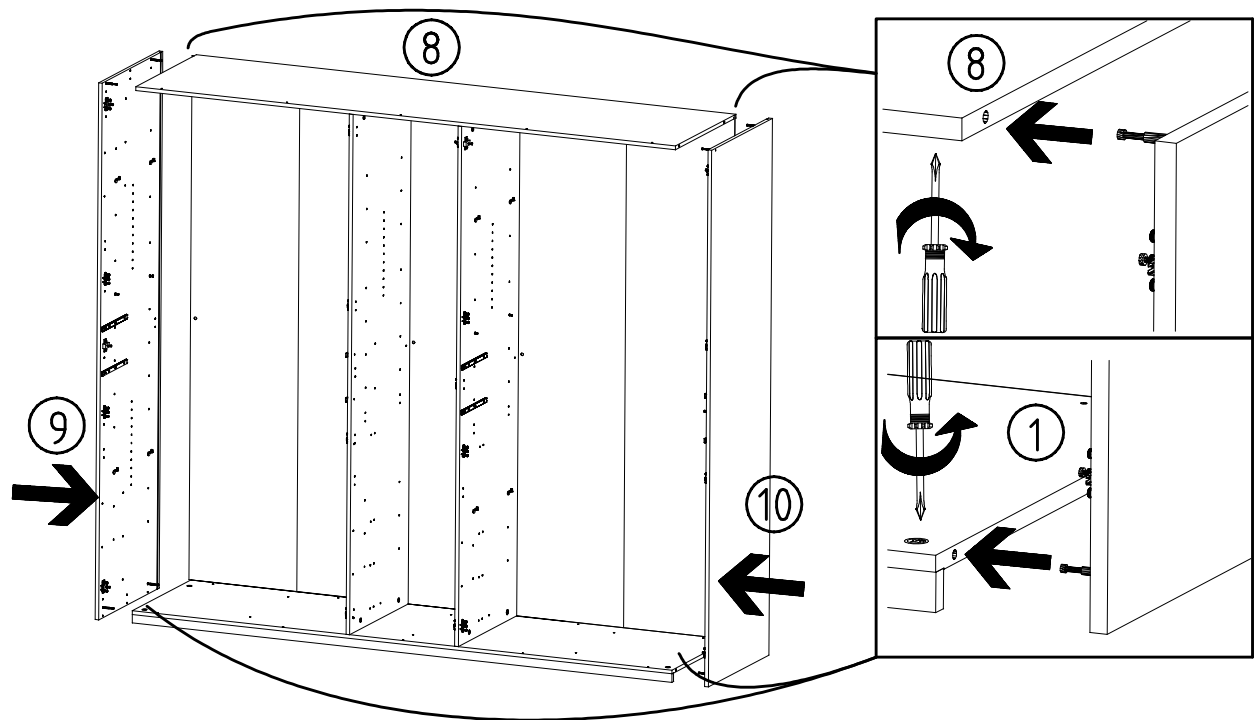


9

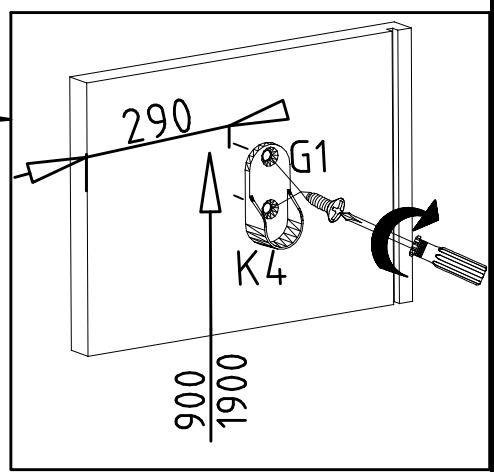
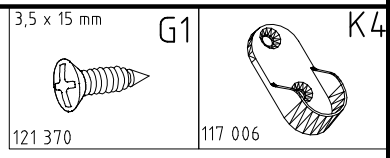
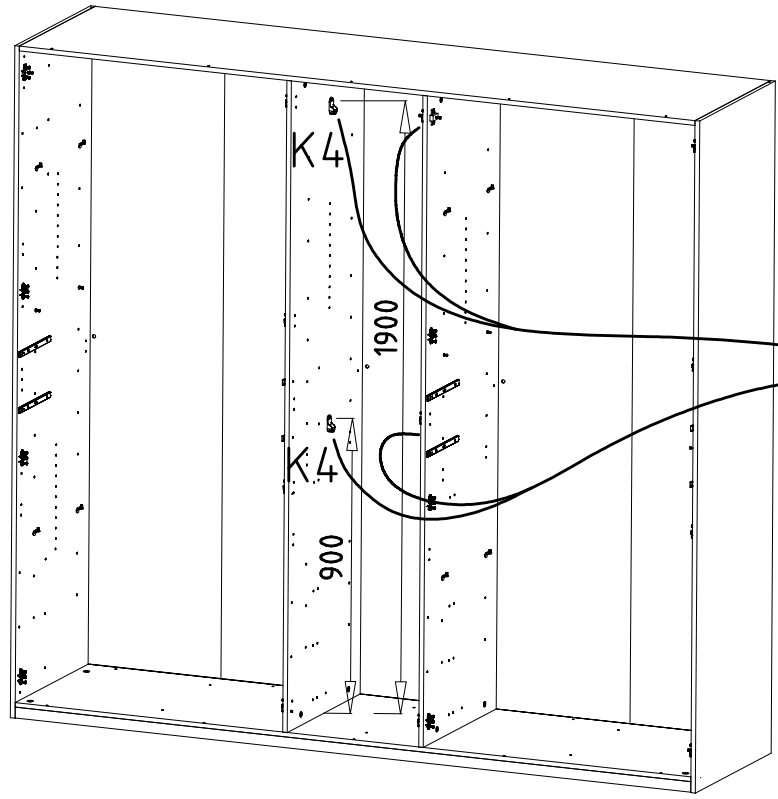




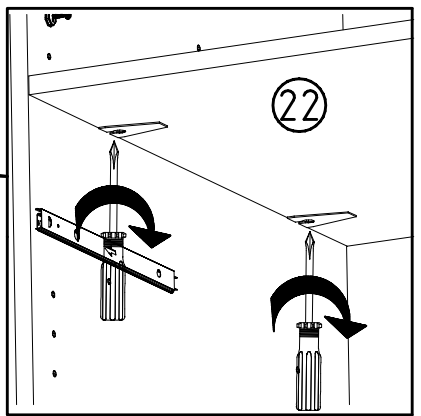
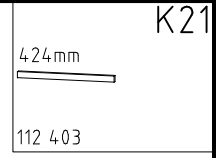
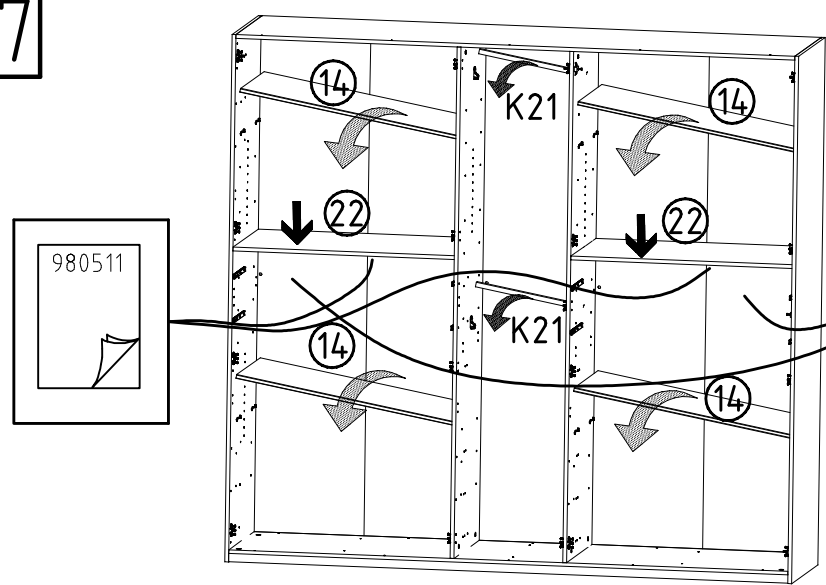
15



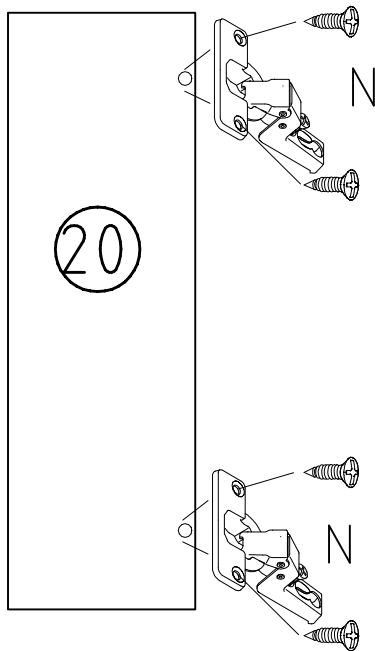
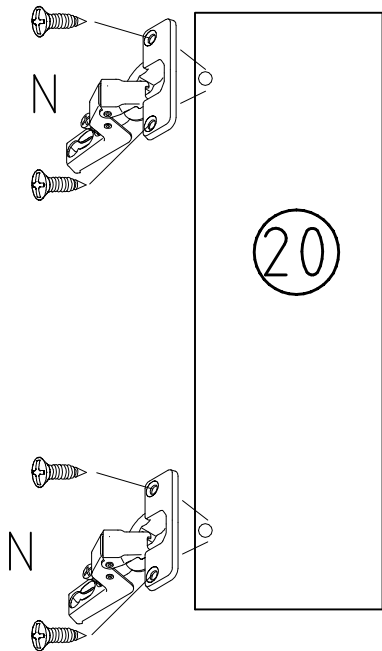
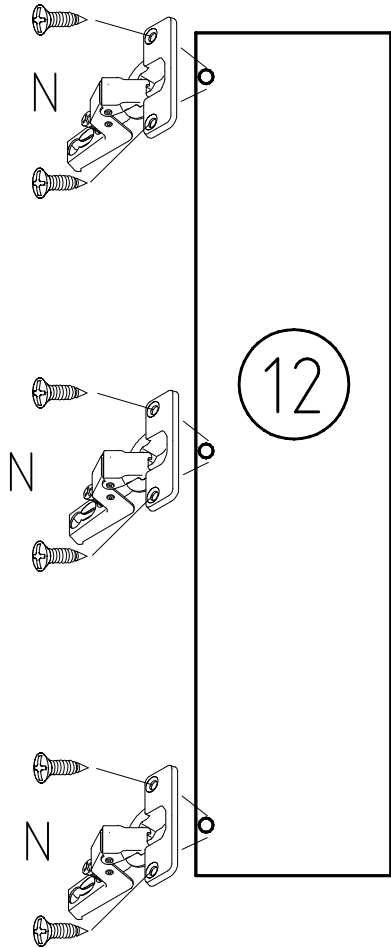
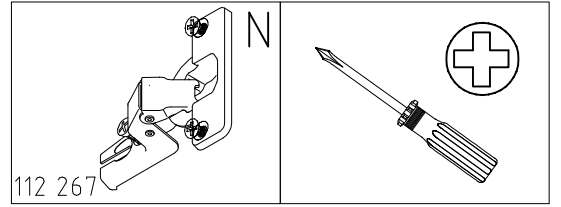
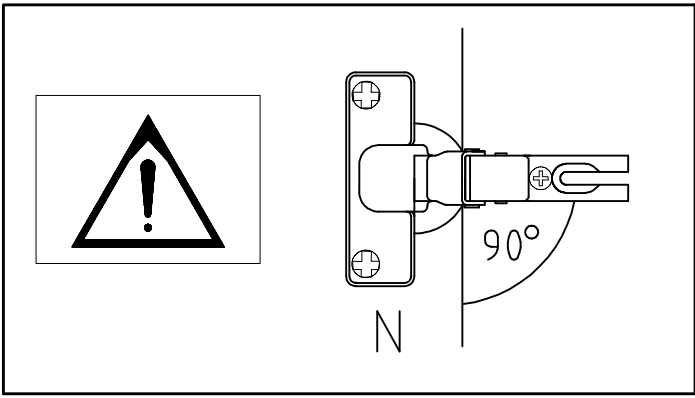
16



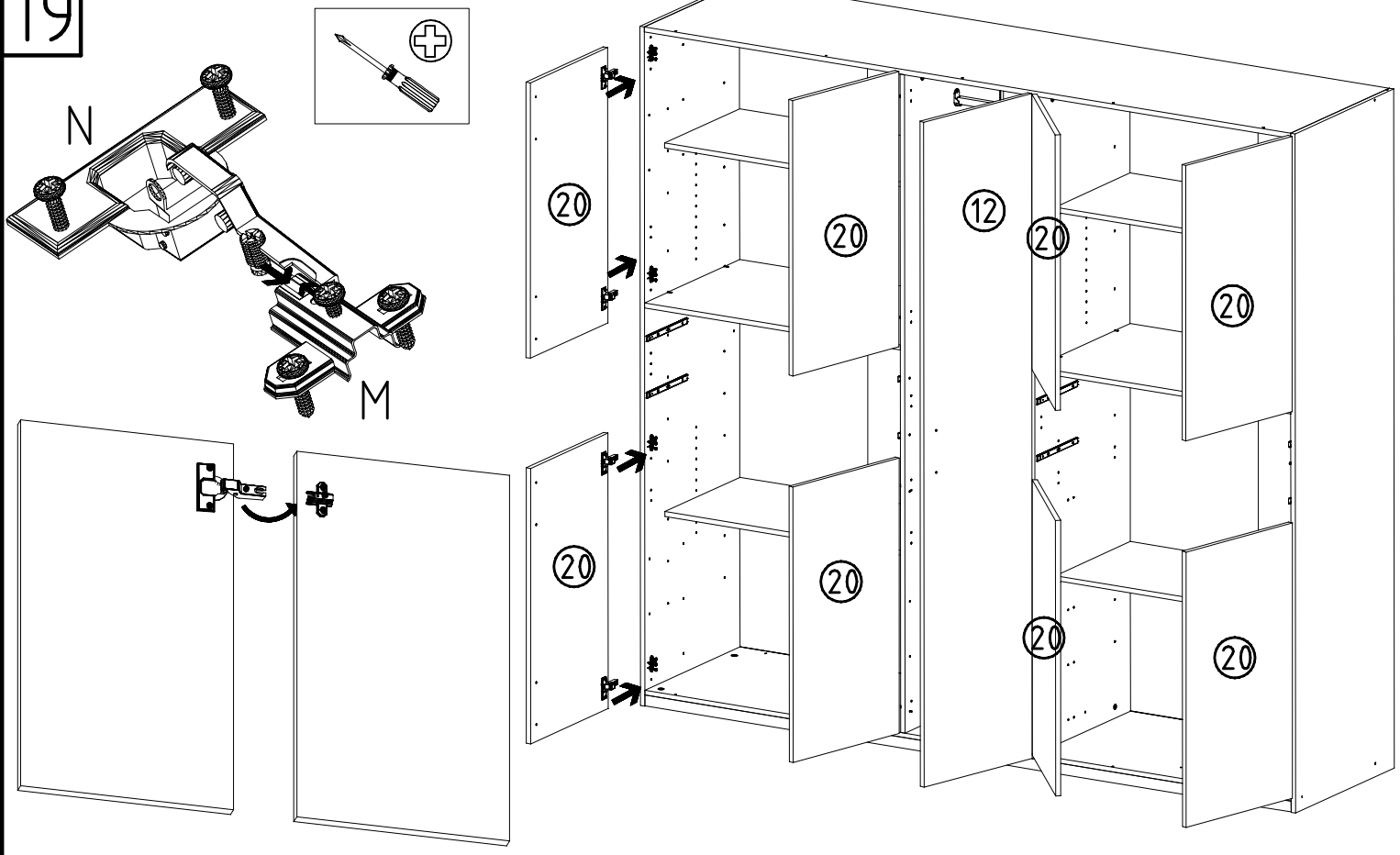
17



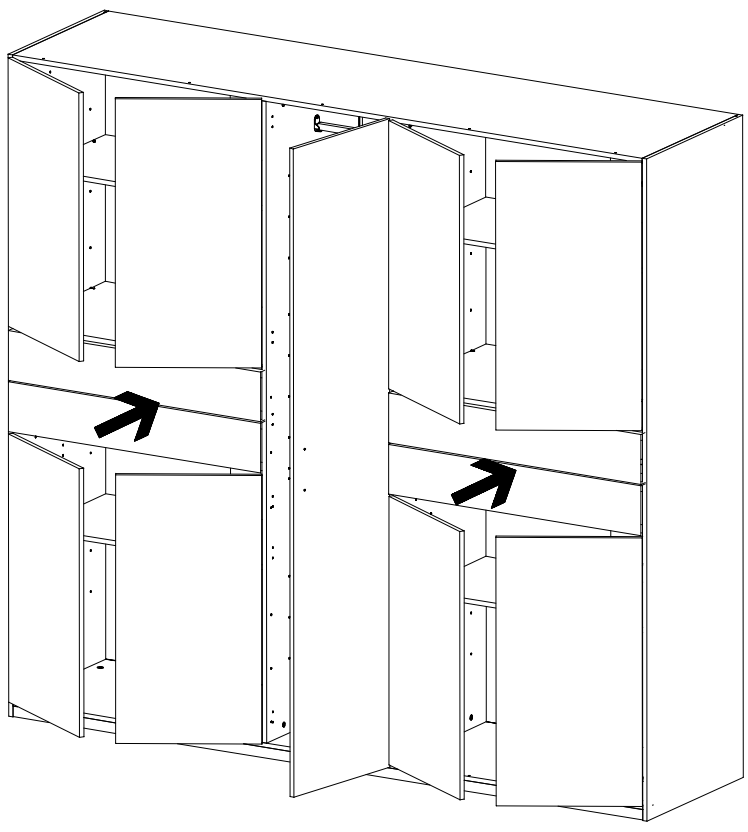




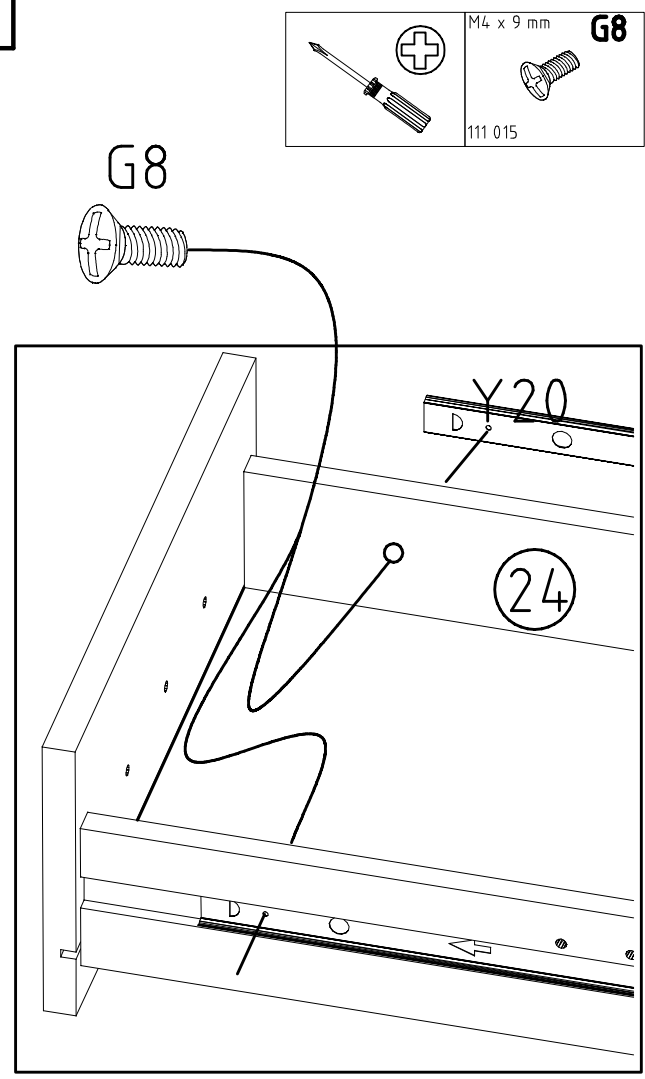
19

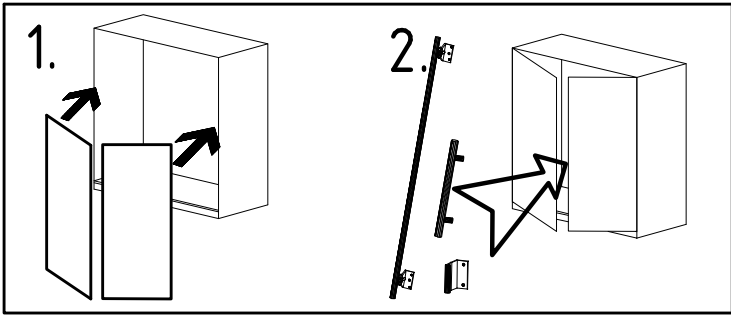
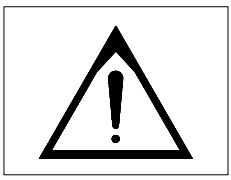


20

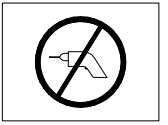
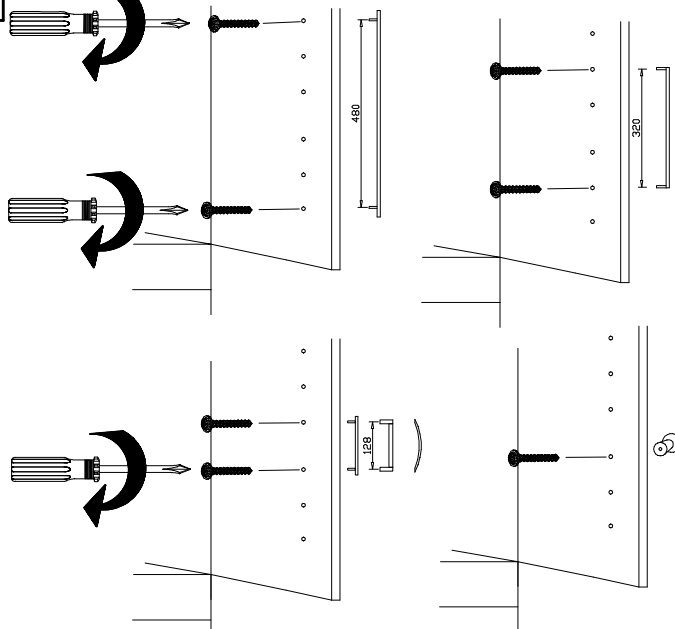
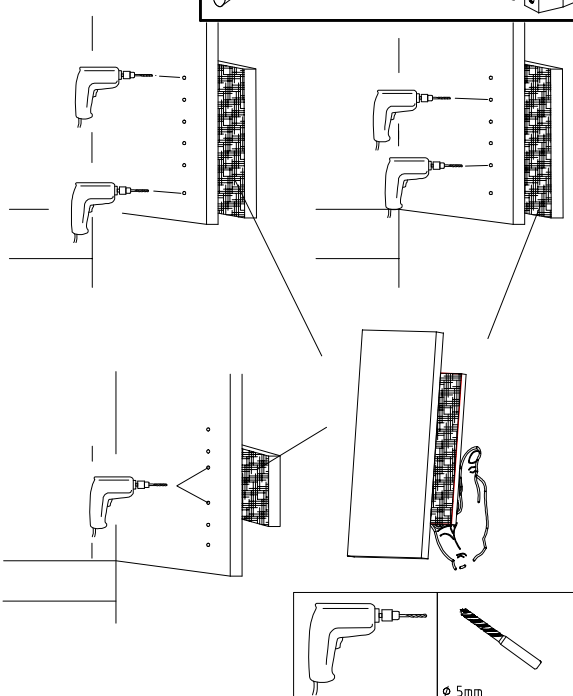
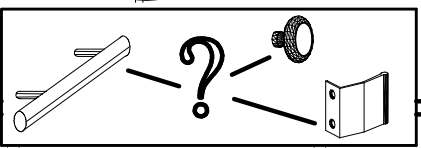
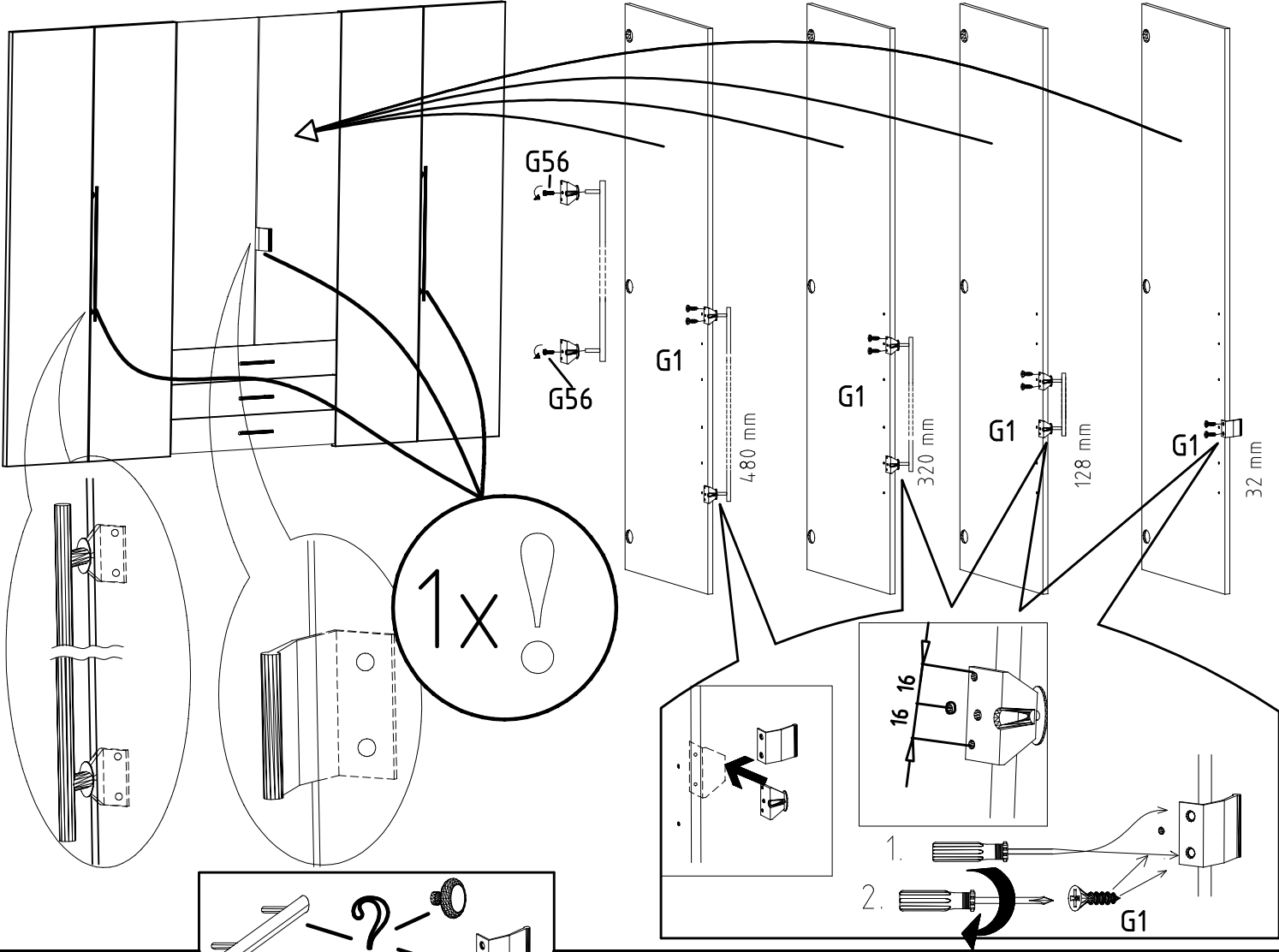


21

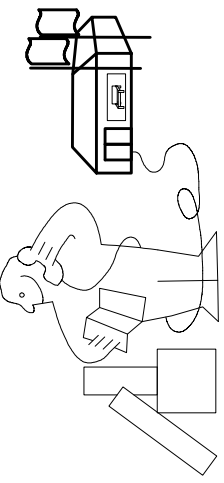
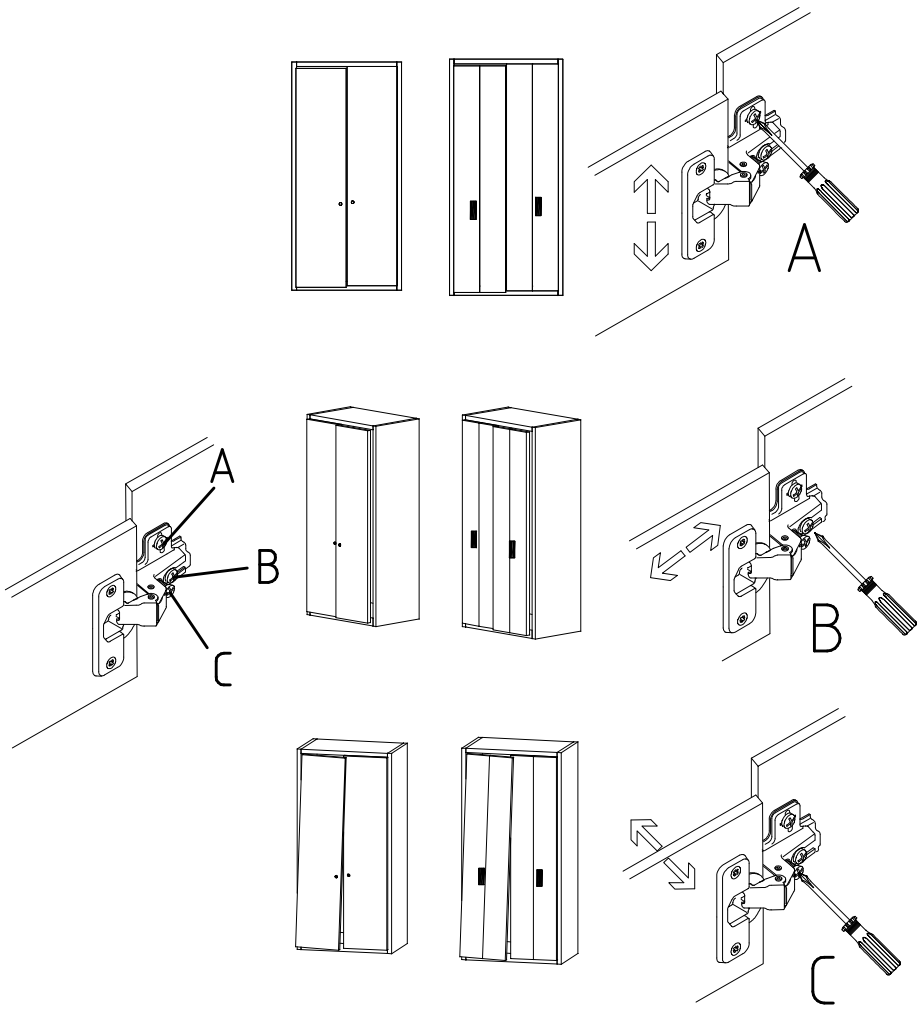




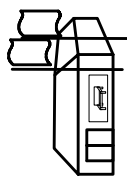
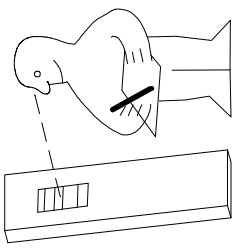
3,5 x 15 mm 121 370 	G1	4,0 x 12 mm 122 625 	G56
----------------------------	----	----------------------------	-----



	SP27
4 X 27mm 122620 4,0x22 122 609 	G49



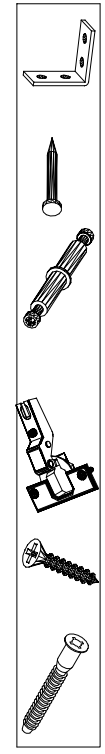
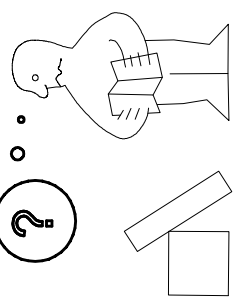
Modell/Model/Modèle

\_\_\_\_\_

\_\_\_\_\_

\_\_\_\_\_



{121 370}	{ G 1 }	{ 4x }

Änderungen die dem technischen Fortschritt geschuldet sind, behalten wir uns vor !  
 Bei nicht vorschriftsmäßiger und/ oder nicht fachmännischer Montage wird bei Personen- und/ oder Sachschäden keinerlei Haftung übernommen.  
 WIMEX Wohnbedarf/ Import Export Handels GmbH/ Postfach 1407/ 49112 Georgsmarienhütte/ Germany  
 Tel.:(+49) 05401 8598 72 Fax.:(+49) 05401 8598 33 Mail: service\_H@wimex-online.com

104P-NR. / 104P-NO.    150X-NR. / 150X-NO.    Auftrag/Order-No. / No. de Commande

**23203**    **30110XY**    104

Kunde    MAX MUSTERMANN  
Customer  
Client

Kommission / your order reference / votre reference

**3377 MINDEN**

---

Dekor / Decor    Decor / Modell / Modele

**F99**    **SAMPLE**

F99842    SCHWEBETUERENSCHRANK 250 CM H 216CM  
PLANKENEICHE NB + RAH STEEL  
PLANKENEICHE NACHBILDUNG

202320301107241476000001

Paket / Package / Paquet

**414760**

SOCKEL

Paket 1 von 8    Colli Kommission 10

HSP-SHT BOD 50 TEXT/TEX SOCKEL 32 FRESH    TV / LF 104  
SO-BOD TEXT RASTEX/ ZNBOD D18MM TX KLSTA

Montage - Anleitung    Laenge ..... 520,0    OBEREN  
KS-64    Breite ..... 568,0

**SOCKEL32 KLEB**

Bei Warenauslieferung für Rückgabe beachten!  
En cas de livraison veuillez retourner le bordereau d'envoi.



OBEREN 5 30/19 HAUT 23.08.19 OBEREN 1 1. JABOVE OBEREN



**WIMEX Wohnbedarf**  
Import Export Handelsges mbH & Co. KG  
Werner-von-Siemens-Str. 35  
D-49124 Georgsmarienhütte - Germany

**SAMPLE**    **23.08.19**  
Modellname    Produktionsdatum  
Model    Date of manufacture

