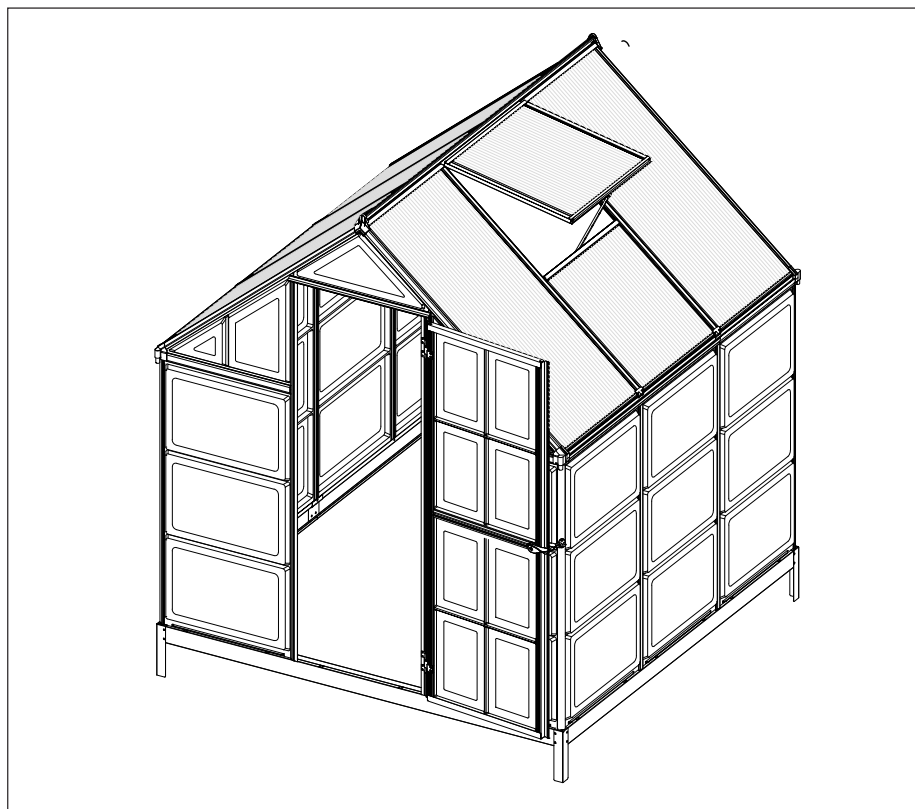


**GEWÄCHSHAUS**  
**GP-N190B**  
**Greenhouse+base**



**D** Montageanleitung

**IT** Istruzioni di montaggio

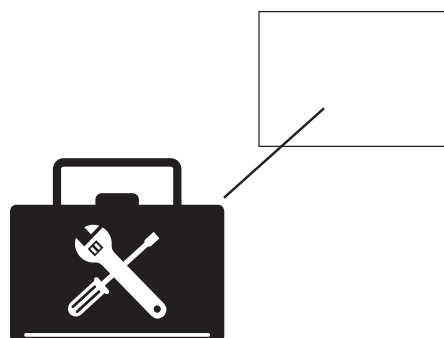
**NL** Montagehandleiding

**GB** Assembly instructions

**F** Notice de montage



Dokument Nr.:



# WICHTIG

Lesen Sie diese Anweisungen aufmerksam durch, bevor Sie mit der Montage des Gewächshauses beginnen.

Stellen Sie sicher, dass alle Teile gemäß Teileliste vorhanden sind.

Bitte führen Sie alle Schritte in der in dieser Anleitung vorgegebenen Reihenfolge aus.

Ziehen Sie die Schrauben nicht vor Fertigstellung der Montage der Polycarbonatplatte fest.

Bewahren Sie diese Anleitung für zukünftige Nachschlagezwecke an einem sicheren Ort auf.

## Instandhaltung:

Eine regelmäßige Instandhaltung des Rahmens ist erforderlich.

1. Wenn der Boden nicht eben ist, kann die unterschiedliche Dicke der aufgeschütteten Bodenschicht dazu führen, dass sich das Gewächshaus zur Seite neigt. Dies sollte sofort behoben werden.
2. Achten Sie darauf, dass der Rahmen nicht zusätzlich belastet wird. Lassen Sie keine Obst- und Gemüsepflanzen oder Reben bis zum Dach wachsen, da sonst das zusätzliche Gewicht Risse im Rahmen verursachen oder diesen zusammenbrechen lassen könnte, insbesondere bei starkem Wind und Regen.

## Instandhaltung des Daches:

1. Verwenden Sie keine scharfen Gegenstände am Dach, da diese die Folien schneiden, zerkratzen oder beschädigen können.
2. Wenn die Folien reißen, reparieren Sie sie mit Klebstoff oder transparentem Klebeband, z.B. Polyurethan-Kleber. Reinigen Sie die Folien regelmäßig und ersetzen Sie die Polycarbonatplatte nach 6-10 Jahren, um Lichtverluste zu vermeiden. Verwenden Sie transparentes Klebeband, um Risse zu beseitigen.
3. Polycarbonat ist schwer entflammbar, muss aber dennoch von offenen Flammen ferngehalten werden, da diese die Platten beschädigen können.

## Instandhaltung des Rahmens:

1. Der Rahmen besteht aus einer Aluminiumlegierung. In heißen, nassen Umgebungen können weiße Flecken auftreten, die jedoch mit einem Tuch entfernt werden können.
2. Wenn die Platten nicht richtig montiert sind, muss dies korrigiert werden, um sicherzustellen, dass sie nicht herausfallen. Entfernen Sie die Schrauben und reparieren Sie sie gemäß der Bedienungsanleitung.
3. Wenn Schrauben oder Verbindungen zu rosten beginnen, müssen diese ausgetauscht werden.

## Vorgehensweise bei schlechtem Wetter

1. Bleiben Sie bei Blitzschlag nicht im Gewächshaus, da der Rahmen aus Aluminiumlegierung ein Leiter ist und Blitze anziehen kann.
2. Bei aufkommenden Unwetterlagen, vor allem böigen Wind, sollten die Scheiben entfernt werden.
3. Entfernen Sie die Blätter vom Dach, da diese die Transparenz und den Wärmeschutz beeinträchtigen.
4. Entfernen Sie so schnell wie möglich Schnee vom Dach, um ein Zusammenbrechen des Gewächshauses zu verhindern. Falls erforderlich, unterstützen Sie das Dach mit einem Holzpfosten.

### SICHERHEITSHINWEIS

Wir empfehlen Ihnen dringend, während der Montage Arbeitshandschuhe zu benutzen. Entsorgen Sie alle Plastikbeutel und bewahren Sie diese aus Sicherheitsgründen außerhalb der Reichweite von kleinen Kindern auf.

Das Gewächshaus muss auf einer flachen und ebenen Oberfläche positioniert und befestigt werden. Lehnen Sie sich nicht auf das Gewächshaus und drücken Sie während des Aufbaus nicht dagegen. Halten Sie Kinder vom Montagebereich fern.

Positionieren Sie Ihr Gewächshaus nicht an einem Ort, der starkem Wind ausgesetzt ist. Montieren Sie dieses Gewächshaus nicht, falls Sie müde sind, unter Drogen- oder Alkoholeinfluss stehen oder anfällig für Schwächeanfälle sind.

Stellen Sie bei Nutzung einer Stufenleiter oder von Elektrowerkzeugen sicher, dass Sie den Sicherheitsanweisungen des Herstellers folgen. Heiße Geräte, wie beispielsweise kürzlich verwendete Grills, Lötlampen, usw., dürfen nicht im Gewächshaus verstaut werden. Stellen Sie vor dem Feststecken des Pflocks sicher, dass sich keine versteckten Rohre oder Kabeln im Boden befinden.

### ALLGEMEINE HINWEISE

Das Gewächshaus besteht aus vielen Teilen. Planen Sie daher mindestens 4-6 Stunden, und 2 Personen für den Aufbau ein.

Nutzen Sie die vor gebohrten Löcher im Grundrahmen, Falls sie das Gewächshaus auf einem Betonfundament befestigen wollen.

Bewahren Sie alle Kleinteile zur Montage in einer Schüssel auf damit sie nicht verloren gehen.

Halten Sie das Dach von Schnee und Blättern frei.

### VERZORGUNG & ONDERHOUD

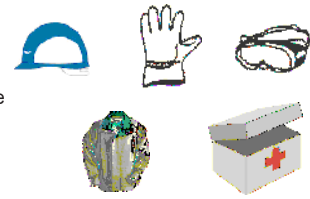
Nutzen Sie beim Putzen Ihres Gewächshauses eine milde Reinigungslösung und kaltes, klares Wasser.

Nutzen Sie für die Reinigung der Platten KEIN Aceton und keine scheuernden oder andere spezielle Reinigungsmittel.

### ERFORDERLICHE WERZUGE UND AUSTRÜSTUNG

#### Schutzausrüstung:

1. Helm
2. Handschuhe
3. Langärmelige Schutzanzüge aus Baumwolle
4. Notfallhausapotheke
5. Augenschutz



#### Maß (metrisch):

1. Maßband
2. Winkel
3. Wasserwaage



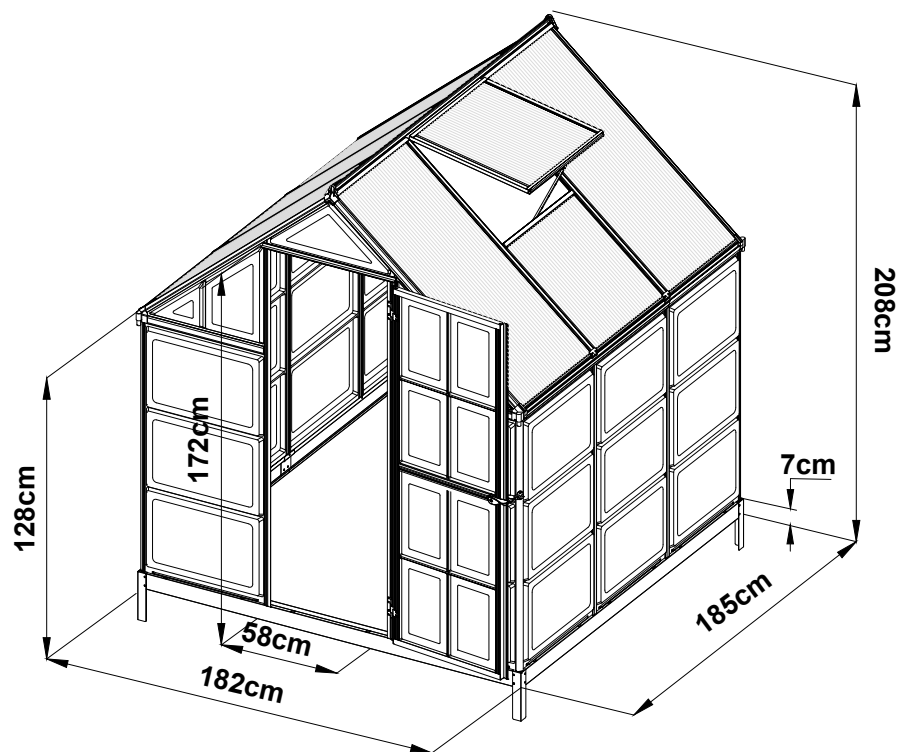
#### Montagewerkzeug:

1. Leiter, Arbeitshöhe 1,5m
2. Schraubenschlüssel 10mm (Knarenschlüssel)
3. Markierstift
4. Mes
5. Kreuzschlitzschraubendreher

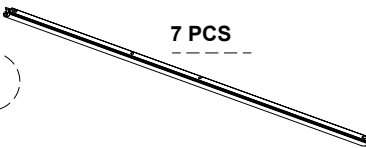
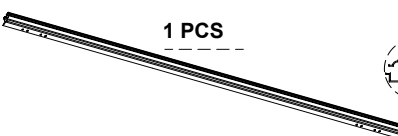
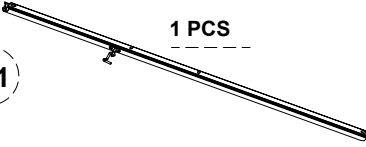
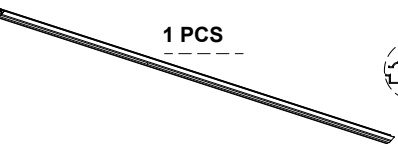
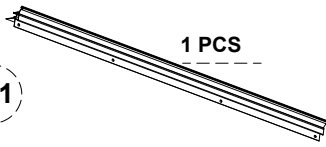

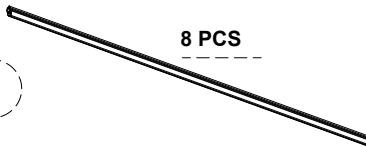


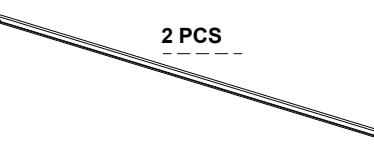
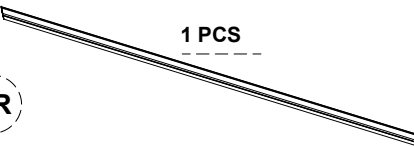
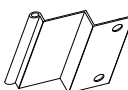
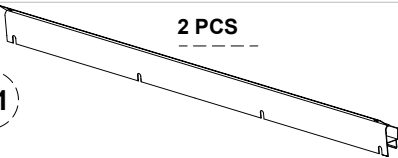



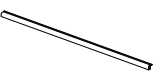
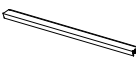


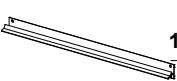
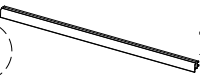
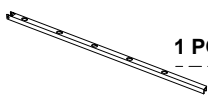


## PRODUKTGRÖÖE

Legen Sie einen guten Installationsort fest





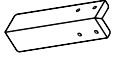
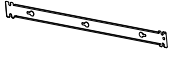
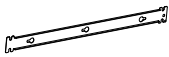




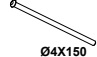


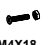

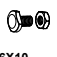


# TEILELISTE


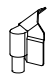



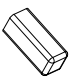
Nr.	Anz.	Teil	MM	Nr.	Anz.	Teil	MM
1	7 PCS		1170	10L	1 PCS		1665
1-1	1 PCS		1170	10R	1 PCS		1665
2-1	1 PCS		1788	11	2 PCS		548
3	8 PCS		1170	12	1 PCS		475
4L	1 PCS		1700	13	2 PCS		1641
4R	1 PCS		1700	14	2 PCS		90
5-1	2 PCS		1788	15	4 PCS		25
6	5 PCS		565	16	1 PCS		613
7	6 PCS		563	17	2 PCS		576
8	8 PCS		1300	18	1 PCS		613
9	1 PCS		628	19	1 PCS		563
				W4	1 PCS		380

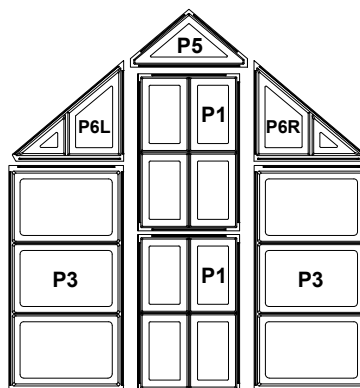
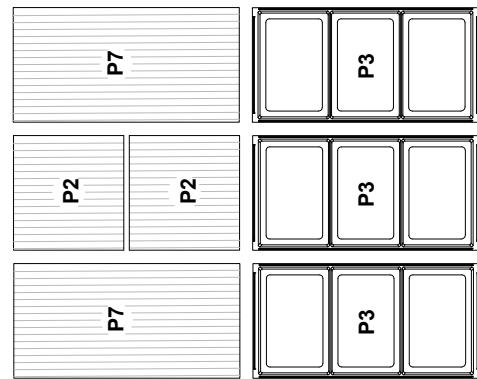
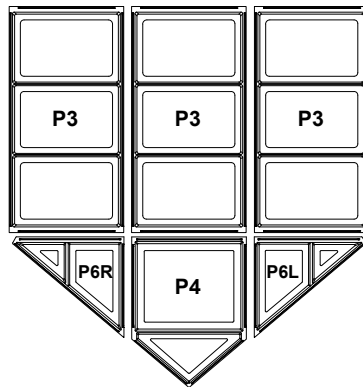


# TEILELISTE

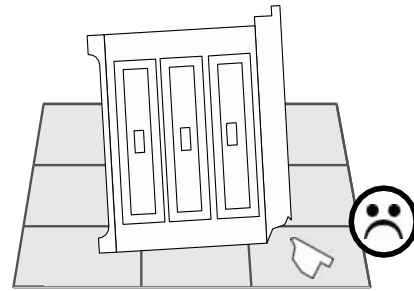
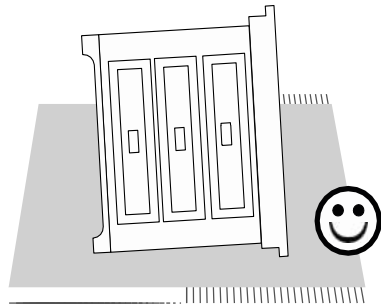
<b>24</b>	<b>21</b>	<b>B4</b>  <b>1 PCS</b>
		<b>B5</b>  <b>3 PCS</b>
		<b>23</b>  <b>4 PCS</b>
		<b>25L</b>  <b>1 PCS</b>
		<b>25R</b>  <b>1 PCS</b>
		<b>B8</b>  <b>1 PCS</b>
		<b>1 PCS</b>

<b>Nr.</b>	<b>Anz.</b>	<b>Nr.</b>	<b>Anz.</b>
<b>F2</b>  <b>M5X10</b>	<b>8 PCS</b>	<b>F7</b>  <b>Ø4X150</b>	<b>2 PCS</b>
<b>F3</b>  <b>ST4.2X16</b>	<b>1 PCS</b>	<b>F8</b>  <b>Ø5X0.6</b>	<b>4 PCS</b>
<b>F4</b>  <b>M4X18</b>	<b>1PCS</b>	<b>F10</b>  <b>ST4.2X12</b>	<b>2 PCS</b>
<b>F5</b>  <b>M6X10</b>	<b>109 PCS</b>	<b>F11</b>  <b>ST4.2X25</b>	<b>4 PCS</b>
<b>F6</b>  <b>ST4.2X16</b>	<b>16 PCS</b>		

<b>S1</b> 	<b>S2L</b> 	<b>S2R</b> 	<b>S3</b> 	<b>S4</b> 	<b>S8</b> 
<b>2 PCS</b>	<b>2 PCS</b>	<b>2 PCS</b>	<b>4 PCS</b>	<b>1 PCS</b>	<b>1 PCS</b>



Service • Servizio	
Name • Nome • Nom • Naam	GEWÄCHSHAUS
Nr. • No. • n°	47398660 62535009
Typ • Type • Tipo	GP-N190B



D

**Bitte beachten!**

Zuerst alle Schrauben von Hand montieren, erst danach alle Verbindungen festziehen!

NL

**Let op!**

Monteer eerst alle schroeven handmatig en trek daarna pas alle verbindingen stevig aan!

FR

**Veillez noter !**

Insérer d'abord toutes les vis à la main, puis ensuite bien serrer tous les raccords!

IT

**Nota bene!**

Montare tutte le viti prima a mano e stringere i collegamenti successivamente!

GB

**Please note!**

First, install all screws by hand, then tighten all connections!

D

## IMPORTANTE

Leggete attentamente queste istruzioni prima di cominciare il montaggio della serra.

Accertatevi che tutte le parti siano presenti come da elenco delle parti.

Eseguite tutti i passaggi nella sequenza indicata in queste istruzioni. Non stringete le viti prima di aver ultimato il montaggio del pannello in policarbonato.

Per un futuro utilizzo, conservare le presente

### **Manutenzione ordinaria:**

È necessaria una manutenzione ordinaria del telaio.

1. Se il terreno non è piano, i diversi strati del terreno possono causare che la serra si inclini verso un lato. È necessario porvi immediatamente rimedio.
2. Fare attenzione che il telaio non venga ulteriormente sovraccaricato. Non fare crescere fino al tetto le piante da frutto, verdura o rampicanti dato che l'ulteriore peso può portare ad incrinature del telaio oppure lo può far crollare, soprattutto in caso di forte vento o pioggia

### **Manutenzione ordinaria del tetto:**

1. Sul tetto non utilizzare oggetti taglienti, dato che ciò può danneggiare la pellicola, lasciare dei graffi o rovinarla.
2. Nel caso che le pellicole si strappassero, ripararle con della colla o con del nastro adesivo trasparente, ad es. colla a base di poliuretano. Pulire regolarmente le pellicole e sostituire i pannelli in policarbonato ogni 6 -10 anni per mantenerne la trasparenza. Per eliminare gli strappi utilizzare del nastro adesivo trasparente.
3. Il policarbonato è difficilmente infiammabile, ma deve comunque essere tenuto lontano dalle fiamme vive, dato che i pannelli si possono facilmente danneggiare.

### **Manutenzione ordinaria del telaio:**

1. Il telaio è costituito da una lega di alluminio. Con temperature e umidità elevate si possono formare delle macchie bianche facilmente rimovibili con un panno.
2. Nel caso che i pannelli non fossero montati correttamente, ciò deve essere modificato subito, per evitare che essi possano cadere. Togliere le viti e riparare i pannelli come indicato nelle istruzioni d'uso.
3. Quando le viti e gli elementi di collegamento iniziano ad arrugginarsi, è necessario sostituirli

### **Misure precauzionali in caso di maltempo**

1. Non soffermarsi nella serra quando vi sono temporali, dato che il telaio in lega di alluminio è un buon conduttore e attira i fulmini.
2. In caso di temporali, in particolare raffiche di vento, i vetri devono essere rimossi.
3. Eliminare le foglie dal tetto, dato che riducono la trasparenza e la protezione dal calore.
4. Eliminare velocemente la neve sul tetto in modo da evitare che la serra crolli. Nel caso fosse necessario, supportare il tetto con un listello di legno.

### AVVISO DI SICUREZZA

Vi consigliamo vivamente di indossare guanti da lavoro durante il montaggio. Smaltite tutti i sacchetti di plastica e, per motivi di sicurezza, conservateli fuori dalla portata dei bambini.

La serra deve essere posizionata e fissata su una superficie piana e in piano. Non appoggiatevi alla serra e non premete contro la serra durante il montaggio. Tenete i bambini lontani dall'area di montaggio.

Non posizionate la vostra serra in un luogo esposto a forti venti.

Non montate questa serra se siete stanchi e assonnati, sotto l'effetto di droghe o alcol o se siete soggetti a mancamenti.

Per quanto riguarda l'utilizzo della scala a pioli o di attrezzi elettrici, assicuratevi di seguire le avvertenze di sicurezza indicate dal produttore.

Apparecchi molto caldi, come ad esempio grill, torce per saldatura, ecc. appena utilizzati non devono essere riposti nella serra.

Prima di piantare il picchetto assicuratevi che non ci siano tubi o cavi nascosti nel terreno.

### AVVISI GENERALI

La serra si compone di quattro parti. Pianificate pertanto almeno 4-6 ore e 2 persone per il suo montaggio.

Selecting a site-choose a sunny level position away from overhanging trees.

Utilizzate i fori pre-forati presenti nel telaio di base se volete fissare la serra a un basamento in calcestruzzo.

Per non perdere i pezzi di minuteria per il montaggio, vi consigliamo di metterli in una ciotola.

Tenete il tetto sgombro da neve e foglie.

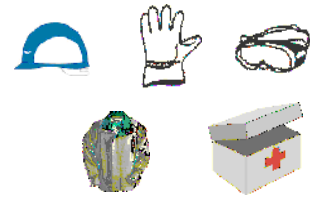
### PULIZIA & MANUTENZIONE

Per pulire la vostra serra usate una soluzione detergente delicata e acqua fredda pulita. Per la pulizia dei pannelli, NON usate acetone né detersivi abrasivi o altri detersivi speciali.

### UTENSILI E ATTREZZATURA NECESSARI

#### Dispositivi di protezione individuale:

1. Casco
2. Guanti
3. Indumenti di protezione in cotone a manica lunga
4. Cassetta di pronto soccorso
5. Protezione per gli occhi



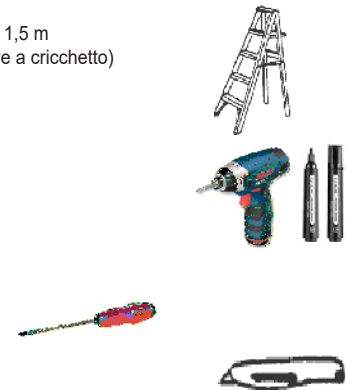
#### Misura (metrica)

1. Metro a nastro
2. Angolare
3. Livella ad acqua



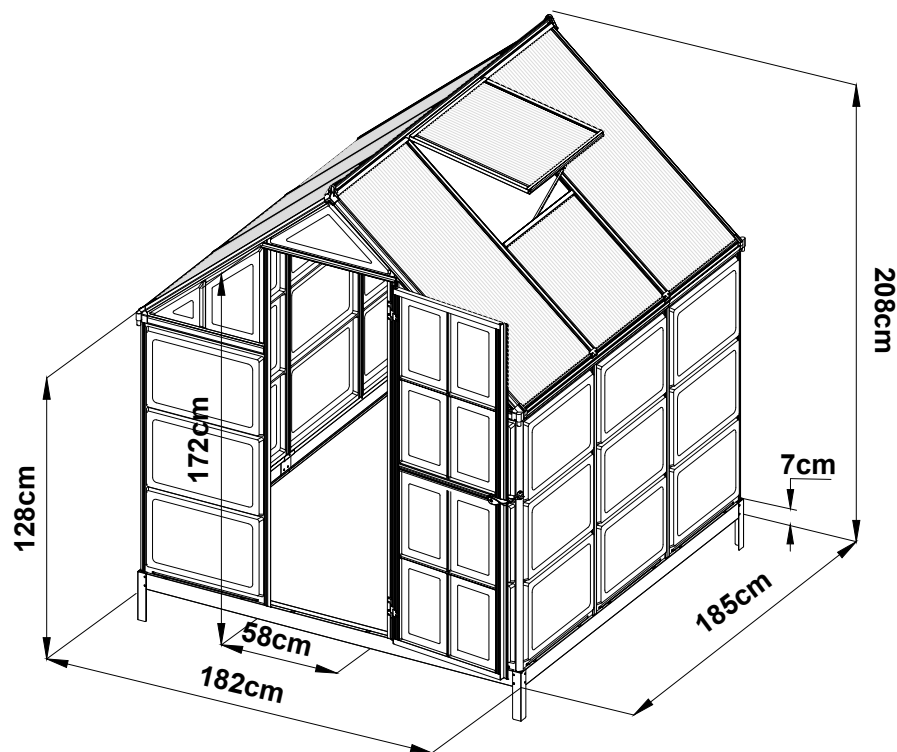
#### Attrezzi per il montaggio:

1. Scala a pioli, altezza di lavoro 1,5 m
2. Chiave per dadi 10 mm (chiave a cricchetto)
3. Pennarello
4. Coltello
5. Cacciavite a stella

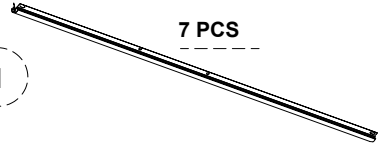
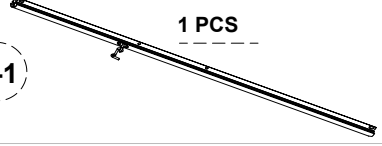
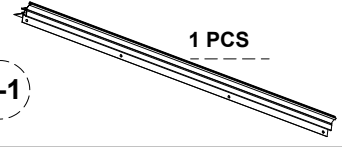
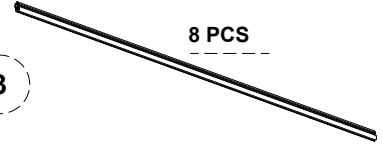

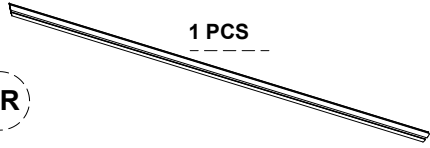
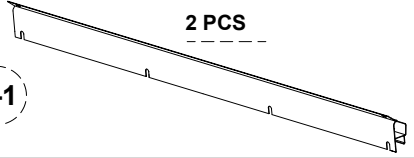

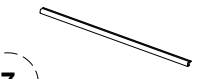
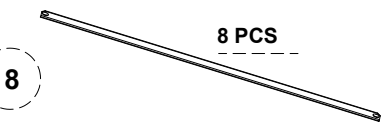



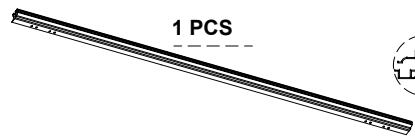
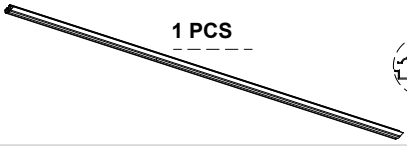
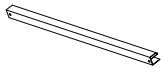

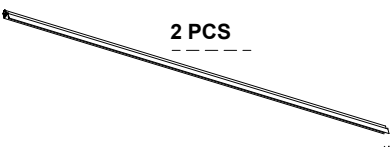
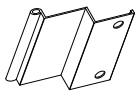


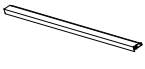

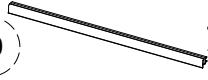
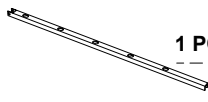
## DIMENSIONI DEL PRODOTTO

Decidete un luogo adatto all'installazione.





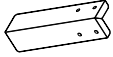

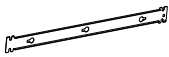




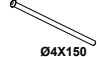


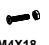




# LISTA DEI COLLI



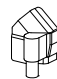


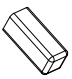
N.°	Q.tà	parte	MM
1	7 PCS		1170
1-1	1 PCS		1170
2-1	1 PCS		1788
3	8 PCS		1170
4L	1 PCS		1700
4R	1 PCS		1700
5-1	2 PCS		1788
6	5 PCS		565
7	6 PCS		563
8	8 PCS		1300
9	1 PCS		628

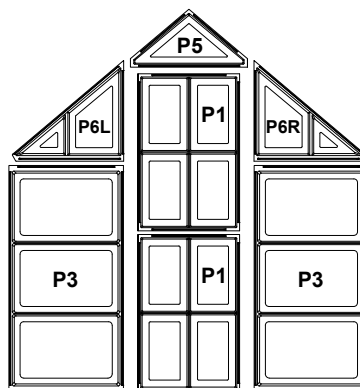
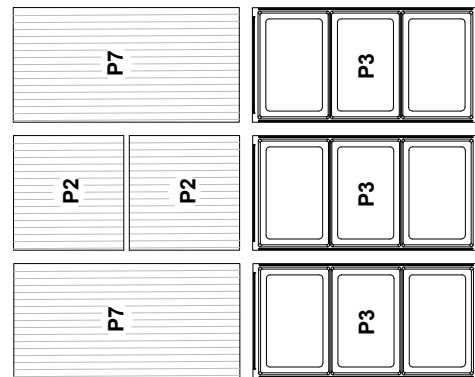
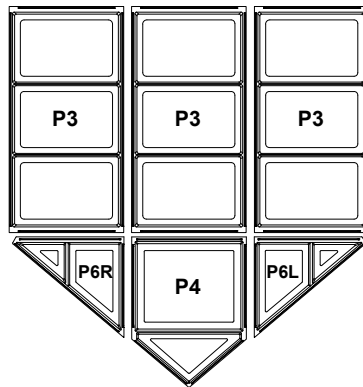
N.°	Q.tà	parte	MM
10L	1 PCS		1665
10R	1 PCS		1665
11	2 PCS		548
12	1 PCS		475
13	2 PCS		1641
14	2 PCS		90
15	4 PCS		25
16	1 PCS		613
17	2 PCS		576
18	1 PCS		613
19	1 PCS		563
W4	1 PCS		380

# LISTA DEI COLLI

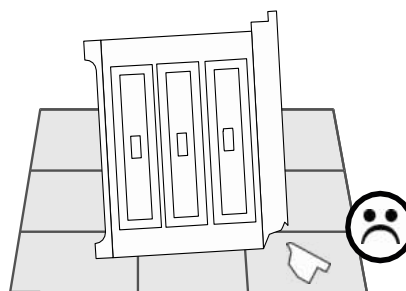
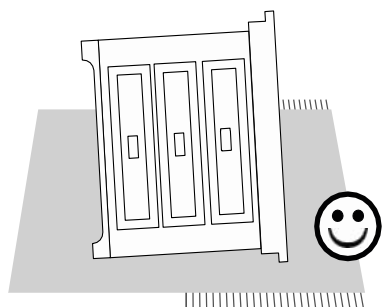
<b>24</b>	<b>21</b>	<b>B4</b>  <b>1 PCS</b>
		<b>B5</b>  <b>3 PCS</b>
		<b>23</b>  <b>4 PCS</b>
		<b>25L</b>  <b>1 PCS</b>
		<b>25R</b>  <b>1 PCS</b>
		<b>B8</b>  <b>1 PCS</b>
		<b>1 PCS</b>

N.°	Q. tà	N.°	Q. tà
<b>F2</b>  <b>M5X10</b>	<b>8 PCS</b>	<b>F7</b>  <b>Ø4X150</b>	<b>2 PCS</b>
<b>F3</b>  <b>ST4.2X16</b>	<b>1 PCS</b>	<b>F8</b>  <b>Ø5X0.6</b>	<b>4 PCS</b>
<b>F4</b>  <b>M4X18</b>	<b>1PCS</b>	<b>F10</b>  <b>ST4.2X12</b>	<b>2 PCS</b>
<b>F5</b>  <b>M6X10</b>	<b>109 PCS</b>	<b>F11</b>  <b>ST4.2X25</b>	<b>4 PCS</b>
<b>F6</b>  <b>ST4.2X16</b>	<b>16 PCS</b>		

S1	S2L	S2R	S3	S4	S8
					
<b>2 PCS</b>	<b>2 PCS</b>	<b>2 PCS</b>	<b>4 PCS</b>	<b>1 PCS</b>	<b>1 PCS</b>



Service • Servizio	
Name • Nome • Nom • Naam	SERRA
Nr. • No. • n°	47398660 62535009
Typ • Type • Tipo	GP-N190B



D

**Bitte beachten!**

Zuerst alle Schrauben von Hand montieren, erst danach alle Verbindungen festziehen!

NL

**Let op!**

Monteer eerst alle schroeven handmatig en trek daarna pas alle verbindingen stevig aan!

FR

**Veillez noter !**

Insérer d'abord toutes les vis à la main, puis ensuite bien serrer tous les raccords!

IT

**Nota bene!**

Montare tutte le viti prima a mano e stringere i collegamenti successivamente!

GB

**Please note!**

First, install all screws by hand, then tighten all connections!



# BELANGRIJK

Lees deze instructies zorgvuldig door, voordat u met de montage van de broeikas begint.

Controleer of alle onderdelen van de onderdelenlijst aanwezig zijn.

Voer alle stappen in deze handleiding in de juiste volgorde uit. Draai de schroeven niet aan voordat de montage van de polycarbonaatplaat is voltooid.

Bewaar deze handleiding voor toekomstig gebruik op een veilige plek.

## Onderhoud:

Het frame dient regelmatig te worden onderhouden.

1. Als de grond niet vlak is, kunnen de verschillende diktes van de grondlaag ertoe leiden dat de broeikas naar één kant overhelt. Dit dient direct te worden verholpen.
2. Let erop dat het frame niet extra wordt belast. Laat geen fruit- of groenteplanten of ranken tot aan het dak groeien, aangezien het extra gewicht scheuren in het frame kan veroorzaken of zelfs voor het instorten van het frame kan zorgen, vooral bij sterke wind en regen.

### Onderhoud van het dak:

1. Gebruik geen scherpe voorwerpen bij het dak, aangezien deze sneeën kunnen maken in de folie, of de folie kunnen bekrassen / beschadigen.
2. Als de folie scheurt, repareer deze dan met lijm of transparant tape, bijv. polyurethaanlijm. Reinig de folies regelmatig en vervang de polycarbonaatplaat na 6 tot 10 jaar, om het verminderen van de lichtdoorlaatbaarheid te voorkomen. Gebruik transparant tape om scheuren te repareren.
3. Polycarbonaat is moeilijk ontvlambaar, maar moet desondanks uit de buurt worden gehouden van open vuur, aangezien dit de platen kan beschadigen.

### Onderhoud van het frame:

1. Het frame bestaat uit een aluminiumlegering. In een hete, natte omgeving kunnen er witte vlekken ontstaan, die echter met een doek kunt worden verwijderd.
2. Als de platen niet correct zijn gemonteerd, dient dit te worden gecorrigeerd, om er zeker van te zijn dat de platen er niet uit vallen. Verwijder de schroeven en repareer de platen uit volgens de gebruiksaanwijzing.
3. Als er schroeven of verbindingen beginnen te roesten, dienen deze te worden vervangen.

### Vorzorgsmaatregelen bij slecht weer

1. Blijf bij blikseminslag niet in de broeikas, aangezien het frame van aluminiumlegering een geleider is en bliksems kan aantrekken.
2. Bij onweer, met name windvlagen, moeten de ruiten worden verwijderd.
3. Verwijder bladeren van het dak, aangezien deze de transparantie en de isolatie beïnvloeden.
4. Verwijder sneeuw zo snel mogelijk van het dak, om te voorkomen dat de broeikas in elkaar stort. Stut indien nodig het dak met een houten paal.



### VEILIGHEIDSINSTRUCTIES

Wij raden u dringend aan om tijdens de montage werkhandschoenen te dragen. Verwijder alle plastic zakjes en bewaar deze uit veiligheidsoverwegingen buiten bereik van kinderen.

De broeikas moet op een vlak en egaal oppervlak worden gepositioneerd en bevestigd. Leun niet op de broeikas en druk er tijdens de montage niet tegenaan. Houd kinderen uit de buurt van de montagelocatie.

Plaats de broeikas niet op een plek waar deze aan sterke wind wordt blootgesteld. Monteer de broeikas niet als u moe bent, onder invloed bent van drugs of alcohol of vatbaar bent voor flauwtes

Zorg ervoor dat als u een ladder of elektrogereedschap gebruikt, u de veiligheidsinstructies van de fabrikant volgt.

Hete apparaten, zoals bijvoorbeeld een zojuist gebruikte barbecue, soldeerlamp enz., mogen niet in de broeikas worden opgeruimd.

Controleer voordat u de pinnen vaststeekt, of er geen verborgen buizen of kabels in de grond zijn.

### ALGEMENE INSTRUCTIES

De broeikas bestaat uit veel onderdelen. Plan daarom minstens 4-6 uur en 2 personen in voor de montage.

Gebruik de voorgeboorde gaten in het basisframe als u de broeikas op een betonnen fundament wilt bevestigen.

Bewaar alle kleine onderdelen in een bakje, zodat ze niet kwijtraken.

Houd het dak vrij van sneeuw en bladeren.

### VERZORGING & ONDERHOUD

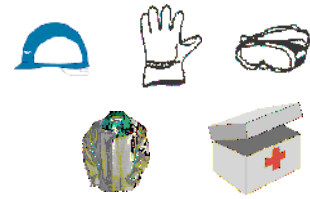
Gebruik bij het schoonmaken van de broeikas een milde reinigingsoplossing en koud, schoon water.

Gebruik voor het schoonmaken van de platen GEEN aceton en geen schurende of andere speciale reinigingsmiddelen.

### NOODZAKELIJKE GEREEDSCHAPPEN EN UITRUSTING

#### Beschermende uitrusting:

1. Helm
2. Handschoenen
3. Beschermende, katoenen pakken met lange mouwen
4. EHBO-set
5. Oogbescherming



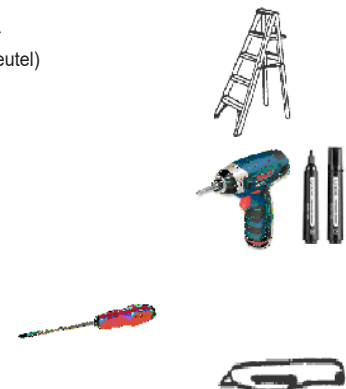
#### Meetgereedschap (metrisch):

1. Meetlint
2. Winkelhaak
3. Waterpas



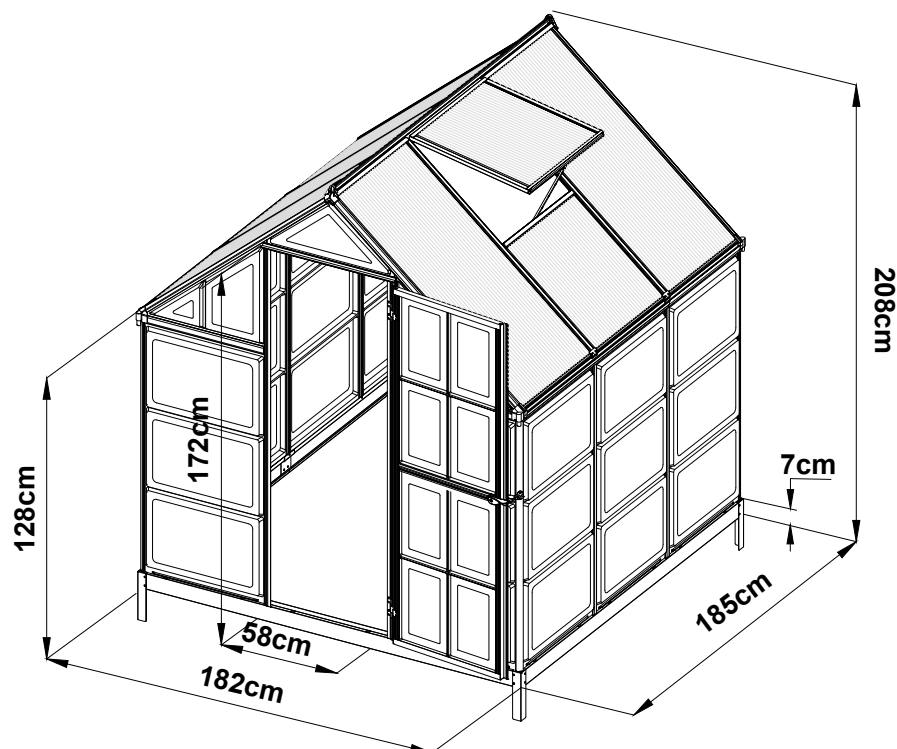
#### Montagegereedschap:

1. Ladder, werkhoogte 1,5 meter
2. Schroefsleutel 10 mm (ratelsleutel)
3. Markeerstift
4. Mes
5. Kruiskopschroevendraaier























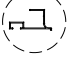


## PRODUCTAFMETINGEN

Kies een geschikte montagelocatie





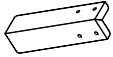

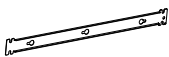




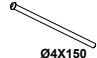

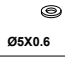




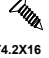
# ONDERDELENLIJST


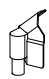




Nr.	Aant.	DEEL	MM
1	7 PCS		1170
1-1	1 PCS		1170
2-1	1 PCS		1788
3	8 PCS		1170
4L	1 PCS		1700
4R	1 PCS		1700
5-1	2 PCS		1788
6	5 PCS		565
7	6 PCS		563
8	8 PCS		1300
9	1 PCS		628

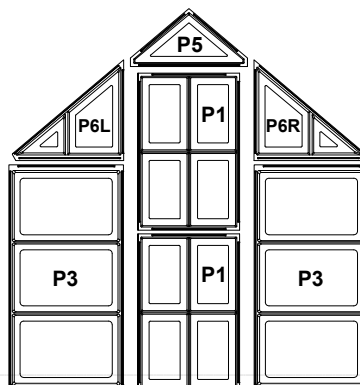
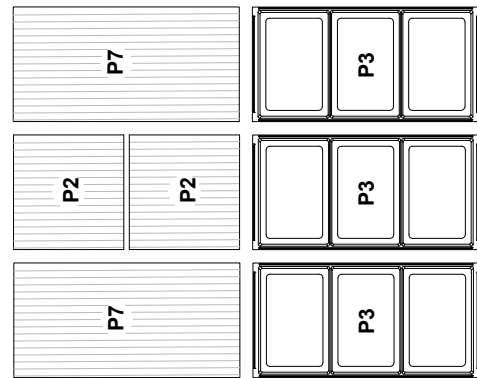
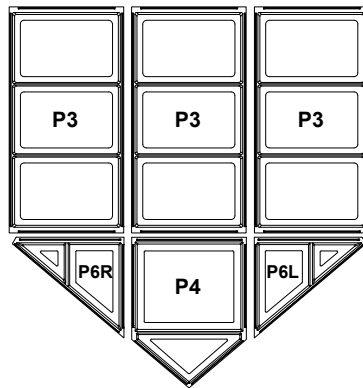
Nr.	Aant.	DEEL	MM
10L	1 PCS		1665
10R	1 PCS		1665
11	2 PCS		548
12	1 PCS		475
13	2 PCS		1641
14	2 PCS		90
15	4 PCS		25
16	1 PCS		613
17	2 PCS		576
18	1 PCS		613
19	1 PCS		563
W4	1 PCS		380

# ONDERDELENLIJST

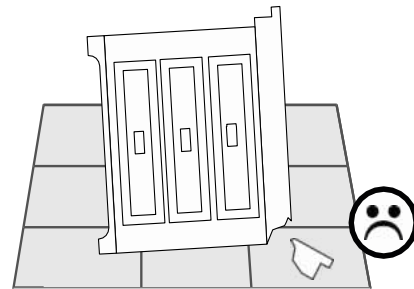
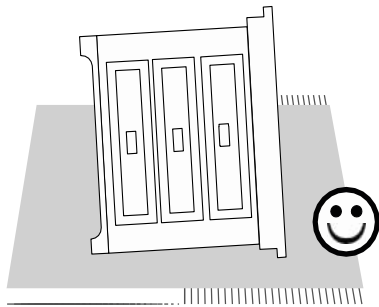
<b>24</b>	<b>21</b>	<b>B4</b>  <b>1 PCS</b>
		<b>B5</b>  <b>3 PCS</b>
		<b>23</b>  <b>4 PCS</b>
		<b>25L</b>  <b>1 PCS</b>
		<b>25R</b>  <b>1 PCS</b>
		<b>B8</b>  <b>1 PCS</b>
		<b>1 PCS</b>

<b>Nr.</b>	<b>Aant.</b>	<b>Nr.</b>	<b>Aant.</b>
<b>(F2)</b>  <b>M5X10</b>	<b>8 PCS</b>	<b>(F7)</b>  <b>Ø4X150</b>	<b>2 PCS</b>
<b>(F3)</b>  <b>ST4.2X16</b>	<b>1 PCS</b>	<b>(F8)</b>  <b>Ø5X0.6</b>	<b>4 PCS</b>
<b>(F4)</b>  <b>M4X18</b>	<b>1PCS</b>	<b>(F10)</b>  <b>ST4.2X12</b>	<b>2 PCS</b>
<b>(F5)</b>  <b>M6X10</b>	<b>109 PCS</b>	<b>(F11)</b>  <b>ST4.2X25</b>	<b>4 PCS</b>
<b>(F6)</b>  <b>ST4.2X16</b>	<b>16 PCS</b>		

<b>S1</b>	<b>S2L</b>	<b>S2R</b>	<b>S3</b>	<b>S4</b>	<b>S8</b>
					
<b>2 PCS</b>	<b>2 PCS</b>	<b>2 PCS</b>	<b>4 PCS</b>	<b>1 PCS</b>	<b>1 PCS</b>



Service • Servizio	
Name • Nome • Nom • Naam	BROEIKAS
Nr. • No. • n°	47398660 62535009
Typ • Type • Tipo	GP-N190B



D

**Bitte beachten!**

Zuerst alle Schrauben von Hand montieren, erst danach alle Verbindungen festziehen!

NL

**Let op!**

Monteer eerst alle schroeven handmatig en trek daarna pas alle verbindingen stevig aan!

FR

**Veillez noter !**

Insérer d'abord toutes les vis à la main, puis ensuite bien serrer tous les raccords!

IT

**Nota bene!**

Montare tutte le viti prima a mano e stringere i collegamenti successivamente!

GB

**Please note!**

First, install all screws by hand, then tighten all connections!

# IMPORTANT

You must read these instructions carefully before you start to assemble this greenhouse.

Please check that all parts are included as per the parts list.

Please carry out the steps in the order set out in these instructions.

Do not tighten the steps in the Aluminum Pavilion until completing on the assembly of the poly carbonate panels.

Keep these instructions in a safe place for future reference.

## **Maintenance:**

In a timely manner the centralizer skeleton.

1. If the ground not level off, loose soil layer thickness is differ, wall shed may tilt to one end, once found, should be timely the centralizer, in case of deformation.

The shed may be slant when facing the un-level ground or loose soil layer, please righting the shed urgently to avoid deformation

2. Prevent increased loading-weight artificially.

Don't let any lentils, towel gourd, pumpkin and climbing fruits and vegetables to grow up on the canopy, otherwise if it is windy and rainy, skeleton is unbearable, and easy to cause skeleton crack, broken, collapse Avoid kinds of vine plant climbing on the canopy, or it can not bearing for the wind and heavy rain, broken, collapse may accured.

## **The sunshine board maintenance:**

1. In the using canopy, note do not use sharp objects collision films, avoid to cut films. Be careful not collide with a sharp object films, in order to avoid scratched films when using.

2. If films appear rupture, can use glue to repair or repair with transparent tape. Available polyurethane adhesive for repairing. Often keep the films clean, generally the PC sheet replacement using 6 ~ 10 years later, so as not to affect the light transmittance. Using transparent tape adhesive to patch cracks of film when any broken in case. Keep clean films, it will better replaced by new panels after 6-10 years to avoid affect the Light transmittance

3. The flame retardant in polycarbonate material, but still need to stay away from fire, avoid softening deformation.

As Polycarbonate is fire-retardant materials, please stay away from the fire, to avoid softening deformation.

## **Frame maintenance:**

1. The frame is aluminum alloy structure, if there is a white problem can wipe with a cloth in time, under high temperature and wet environment.

All frames are made of alloy aluminum. White spots may appeared under wet-hot environment, just wipe it.

2. If there is any distortion calibration shall be carried out in a timely manner in order to avoid sunshine board out, If Polycarbonate out of frame, please removed screws. Carried out in accordance with the manual installation steps, and partial restoration. Any distortion calibration shall be carried out in a timely to avoid the sunshine board fall off. Repair work should be according to the IM.

3. If connection piece serious rust, should change in time the new screws and connectors to ensure connection parts are firm

Please replaced the serious rust screws and connection for stable.

## **How to do in bad weather:**

1. If there is lightning may not stay in the shed, because aluminum alloy skeleton is conductive and will be caused serious consequences

Do not stay under shed when lightning.

2. In the event of storms, especially gusty winds, the panels should be removed.

3. Clear in time at the top of the deciduous leaves led to the decrease of the canopy transparency, heat preservation effect is reduced

To avoid greenhouses reduced transparency, heat preservation effect is reduced, please clean up the leaves at the top.

4. During snow, removal work in time, if not timely to snow removal, Use solid wooden plate supporting internal intermediate point and middle position of polycarbonate, prevent snow collapsing the wall shed.

To prevent collapsing by snow, please remove the snow in time, Or support by a wooden stick support in the center of the sunshine board for reinforcement

### SAFETY ADVICE

We strongly recommend the use of work gloves during assembly.  
Do not attempt to assemble the Aluminum Pavilion in windy or wet conditions.  
Do not touch overhead power cables with the aluminum profiles.  
Always wear shoes and safety goggles when working with extruded aluminum.  
Dispose of all plastic bags safely-keep them out of reach of small children.  
The Aluminum Pavilion must be positioned and fixed on a flat level surface.  
Do not lean against or push the Aluminum Pavilion during construction.  
Keep children away from the assemble area.  
Do not position your Aluminum Pavilion in an area exposed to excessive wind.  
Do not attempt to assemble this Aluminum Pavilion if you are tired ,have taken drugs or alcohol or if you are prone to dizzy spells.  
If using a step ladder or power tools ensure that you follow the manufactures safety advice.  
Hot items such as recently used grills, blowtorches etc.must not be stores in the Wall shed.  
Ensure there are no hidden pipes or cables in the ground before inserting the pegs.

### GENERAL ADVICE

The greenhouse is made up of several parts. Plan with at least 4-6 hours and 2 persons for the assembly.  
Use the pre-drilled holes in the base frame if you want to attach the greenhouse to a concrete foundation.  
Keep all small parts (screws, etc.) in a bowl so they do not get lost.  
Keep the roof clear of snow and leaves.

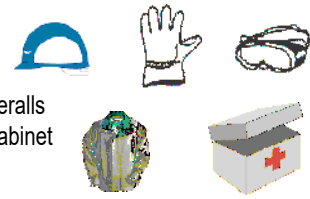
### CARE & MAINTENANCE

When your Aluminum Pavilion needs cleaning, use a mild detergent solution and risen with cols clean water.  
Do NOT use acetone, abrasive cleaners or other special detergents to clean the clear panels.

### TOOLS & EQUIPMENT REQUIRED

#### Protective Equipment:

- 1.Helmet
- 2.Glove
- 3.Long Sleeve Cotton Overalls
- 4.Emergency Medicine Cabinet
- 5.Eye Shield



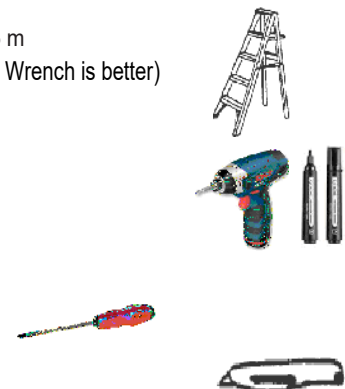
#### Measure (metric):

1. Measuring tape
2. Angle
3. Spirit level



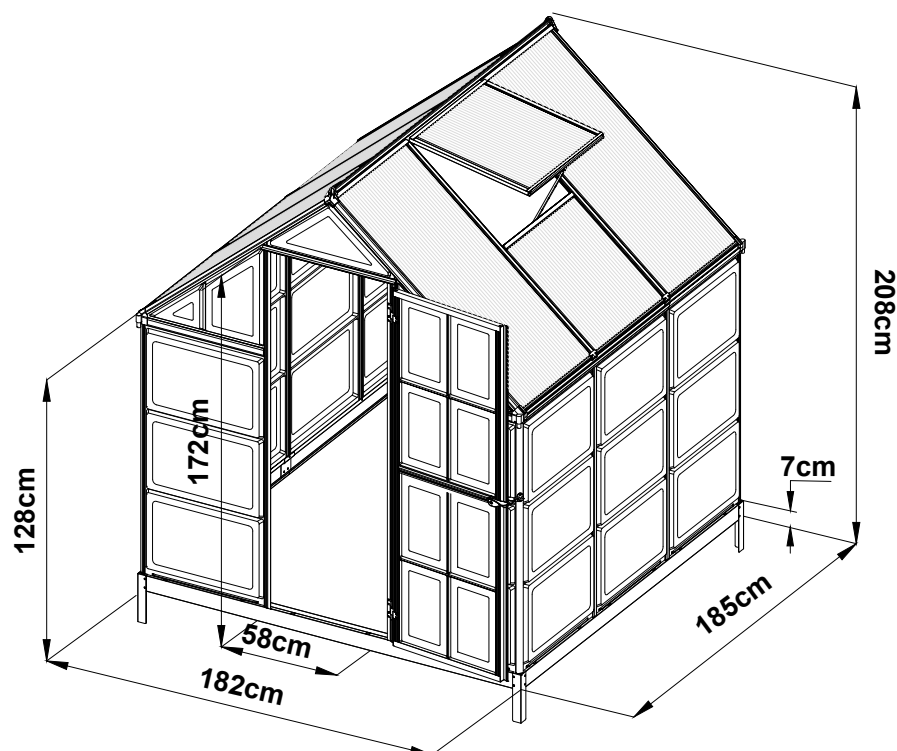
#### Installation Tool:

1. Ladder, work height 1.5 m
2. Spanner 10mm (Ratchet Wrench is better)
3. Marking Pen
4. Knife
5. Phillips screwdriver

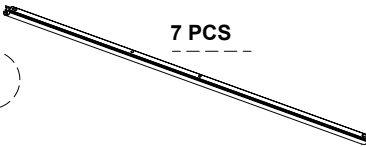

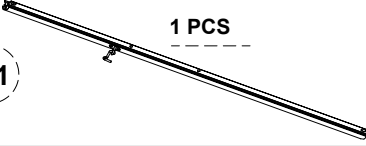

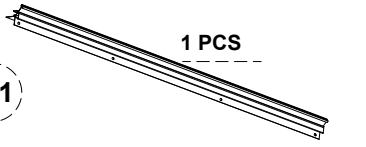

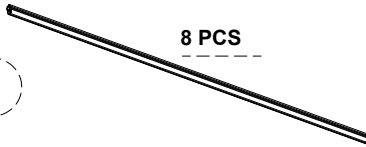



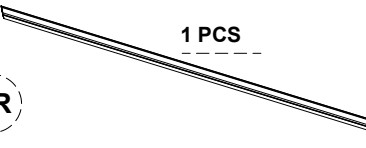

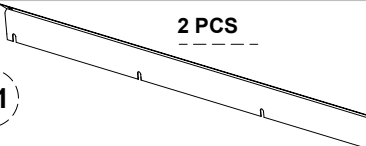



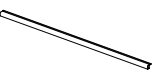



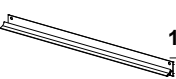



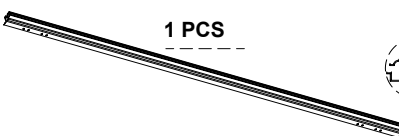

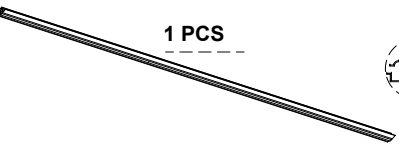

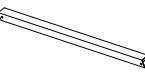



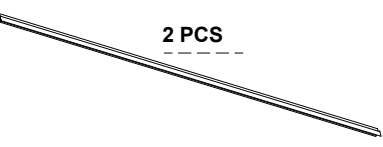

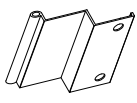





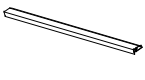



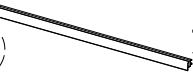

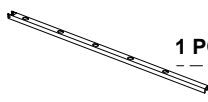

## PRODUCT SIZE


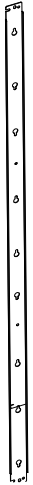


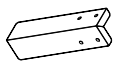
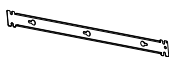
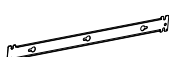

Make sure a good installation location


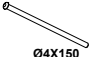















# Contents

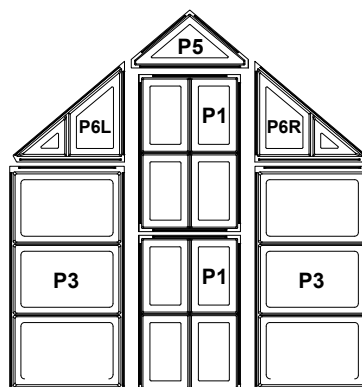
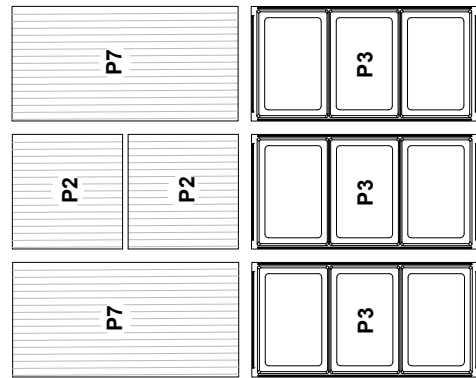
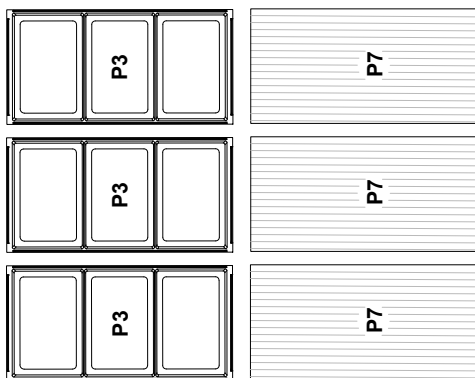
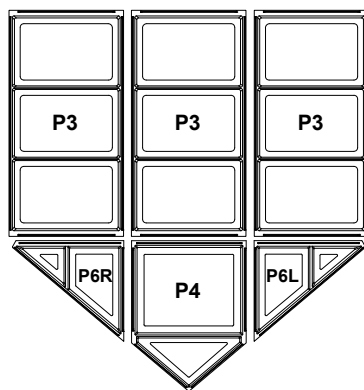
Item	Qty	MM
	7 PCS	 1170
	1 PCS	 1170
	1 PCS	 1788
	8 PCS	 1170
	1 PCS	 1700
	1 PCS	 1700
	2 PCS	 1788
	5 PCS	 565
	6 PCS	 563
	8 PCS	 1300
	1 PCS	 628

Item	Qty	MM
	1 PCS	 1665
	1 PCS	 1665
	2 PCS	 548
	1 PCS	 475
	2 PCS	 1641
	2 PCS	 90
	4 PCS	 25
	1 PCS	 613
	2 PCS	 576
	1 PCS	 613
	1 PCS	 563
	1 PCS	 380

<b>24</b>	<b>21</b>	<b>B4</b>  <b>1 PCS</b>
		<b>B5</b>  <b>3 PCS</b>
		<b>23</b>  <b>4 PCS</b>
		<b>25L</b>  <b>1 PCS</b>
		<b>25R</b>  <b>1 PCS</b>
		<b>B8</b>  <b>1 PCS</b>
		<b>1 PCS</b>

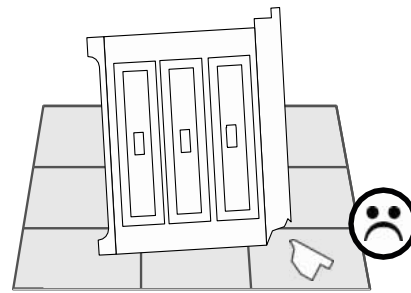
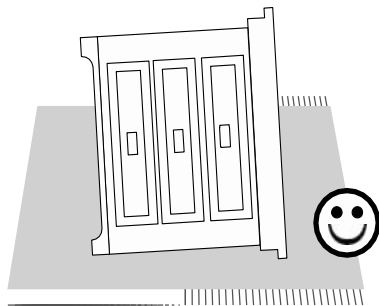
Item	Qty	Item	Qty
<b>F2</b>  <b>M5X10</b>	<b>8 PCS</b>	<b>F7</b> 	<b>2 PCS</b> $\varnothing 4 \times 150$
<b>F3</b>  <b>ST4.2X16</b>	<b>1 PCS</b>	<b>F8</b> 	<b>4 PCS</b> $\varnothing 5 \times 0.6$
<b>F4</b>  <b>M4X18</b>	<b>1 PCS</b>	<b>F10</b> 	<b>2 PCS</b> <b>ST4.2X12</b>
<b>F5</b>  <b>M6X10</b>	<b>109 PCS</b>	<b>F11</b> 	<b>4 PCS</b> <b>ST4.2X25</b>
<b>F6</b>  <b>ST4.2X16</b>	<b>16 PCS</b>		

S1	S2L	S2R	S3	S4	S8
					
<b>2 PCS</b>	<b>2 PCS</b>	<b>2 PCS</b>	<b>4 PCS</b>	<b>1 PCS</b>	<b>1 PCS</b>





Service • Servizio	
Name • Nome • Nom • Naam	GREENHOUSE
Nr. • No. • n°	47398660 62535009
Typ • Type • Tipo	GP-N190B



D

**Bitte beachten!**

Zuerst alle Schrauben von Hand montieren, erst danach alle Verbindungen festziehen!

NL

**Let op!**

Monteer eerst alle schroeven handmatig en trek daarna pas alle verbindingen stevig aan!

FR

**Veillez noter !**

Insérer d'abord toutes les vis à la main, puis ensuite bien serrer tous les raccords!

IT

**Nota bene!**

Montare tutte le viti prima a mano e stringere i collegamenti successivamente!

GB

**Please note!**

First, install all screws by hand, then tighten all connections!

GB

## IMPORTANT

Veillez lire attentivement ces instructions avant de commencer le montage de la serre.

Veillez à ce que toutes les pièces soient disponibles conformément à la liste de pièces.

Veillez effectuer toutes les étapes dans l'ordre spécifié dans cette notice. Ne vissez pas les vis complètement avant l'achèvement du montage de la plaque de polycarbonate.

Conservez cette notice dans un endroit sûr afin de pouvoir vous y rapporter ultérieurement

### Maintenance :

Une maintenance régulière de la structure est nécessaire.

1. Si le sol n'est pas plat, l'épaisseur différente de la couche de terre remblayée peut faire en sorte que la serre s'incline d'un côté. Cela doit être solutionné immédiatement.
2. Veillez à ce que la structure ne supporte aucune surcharge supplémentaire. Ne laissez pas de plants de fruits ou de légumes ou de vigne pousser jusqu'au toit, car le poids supplémentaire risque de causer des fissures dans la structure ou de la faire s'effondrer, en particulier par vent fort et par pluie.

### Maintenance du toit :

1. N'utilisez pas d'objets tranchant sur le toit, car ils pourraient couper les films ou les détériorer.
2. Si les films se déchirent, réparez-les avec de la colle ou du ruban adhésif transparent, par ex. de la colle polyuréthane. Nettoyez régulièrement les films et remplacez les panneaux en polycarbonate au bout de 6 à 10 ans pour éviter toute perte lumineuse. Utilisez un ruban adhésif transparent pour estomper les fissures.
3. Le polycarbonate est difficilement inflammable mais doit cependant être tenu à distance de flammes ouvertes, qui risquent d'endommager les panneaux.

### Maintenance de la structure :

1. La structure est en alliage d'aluminium. Dans des environnements chauds et humides, des taches blanches peuvent apparaître, mais s'éliminent avec un chiffon.
2. Si les panneaux ne sont pas correctement montés, cela doit être corrigé, afin de garantir qu'ils ne tombent pas. Retirez les vis et réparez-les conformément à la notice d'utilisation.
3. Si les vis ou les raccords commencent à rouiller, il faut alors les remplacer.

### Marche à suivre par mauvais temps

1. Ne restez pas dans la serre en cas de foudre, la structure en alliage d'aluminium étant un conducteur et risquant d'attirer les éclairs.
2. En cas d'orage, notamment de rafales de vent, les vitres doivent être retirées.
3. Retirez les feuilles du toit, ces dernières risquant de perturber la transparence et la protection thermique.
4. Éliminez le plus vite possible la neige du toit pour éviter que la serre ne s'effondre. Si nécessaire, étayez le toit avec un piquet en bois.

### CONSIGNES DE SÉCURITÉ

Nous vous recommandons vivement d'utiliser des gants de travail lors du montage. Jetez tous les sachets plastiques et gardez-les hors de portée des jeunes enfants pour des raisons de sécurité.

La serre doit être positionnée et fixée sur une surface plate et plane. Ne vous appuyez pas contre la serre et n'exercez aucune poussée lors du montage. Gardez les enfants hors de la zone de montage.

Ne positionnez pas votre serre à un endroit exposé à un vent fort. Ne montez pas la serre si vous êtes fatigué, si vous êtes sous l'influence de drogues et d'alcool ou si vous êtes sujet à des malaises.

En cas d'utilisation d'une échelle ou d'outils électriques, assurez-vous que vous suivez les consignes de sécurité du fabricant.

Les appareils brûlants, comme par ex. des grils, chalumeaux etc. utilisés juste avant, ne doivent pas être rangés dans la serre.

Avant de fixer le piquet, assurez-vous qu'aucun tube ou câble caché ne se trouve dans le sol.

### REMARQUES GÉNÉRALES

La serre se compose de nombreuses pièces. Prévoyez de ce fait au moins 4-6 heures et 2 personnes pour le montage.

Utilisez les alésages pré-perçés dans la structure de base si vous voulez fixer la serre sur une dalle en béton.

Mettez les petites pièces dans un récipient pour ne pas les perdre.

Dégagez la neige et les feuilles sur le toit.

### ENTRETIEN & MAINTENANCE

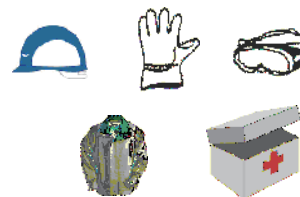
Utilisez une solution de nettoyage douce et de l'eau froide et claire pour nettoyer votre serre.

N'utilisez PAS d'acétone pour le nettoyage des plaques et pas de produit de nettoyage abrasif ou spécial.

### OUTILS ET ÉQUIPEMENT NÉCESSAIRES

#### Équipement de protection :

1. Casque
2. Gants
3. Vêtements de protection à manches longues en coton
4. Pharmacie de secours
5. Protection oculaire



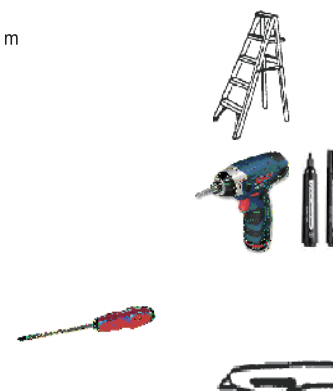
#### Mesure (métrique) :

1. Mètre ruban
2. Équerre
3. Niveau à bulle



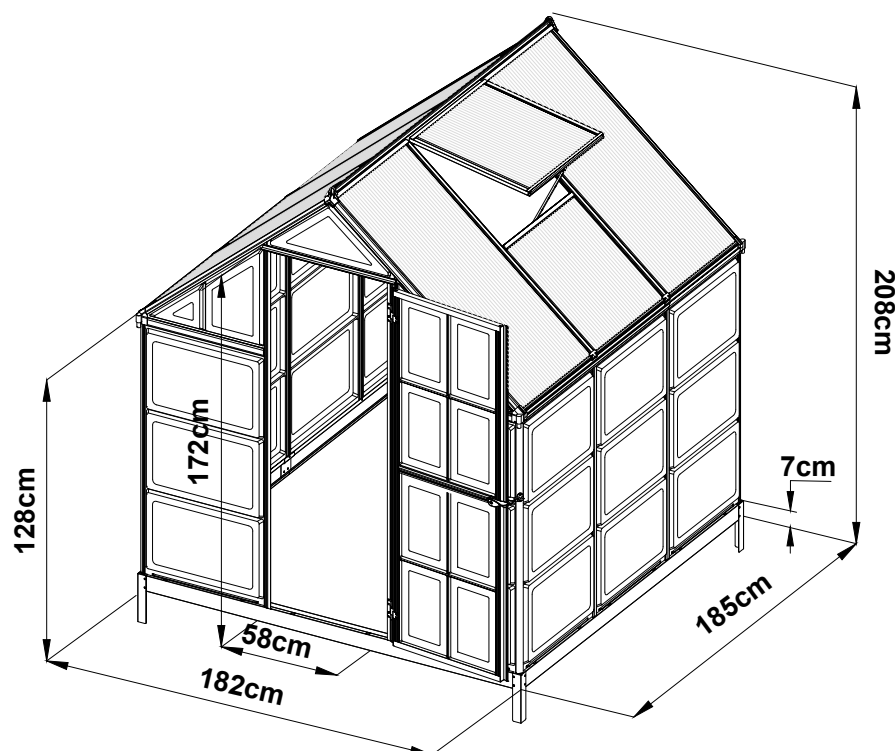
#### Outils d'assemblage :

1. Échelle, hauteur de travail 1,5 m
2. Clé de 10 mm (cliquet)
3. Marqueur
4. Cutter
5. Tournevis cruciforme


























## DIMENSIONS DU PRODUIT

### Déterminez un bon emplacement





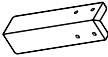

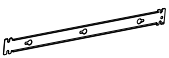




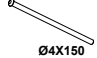


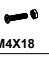

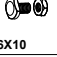


# LISTE DES PIÈCES







N°	Nbre.	partie	MM
1	7 PCS		1170
1-1	1 PCS		1170
2-1	1 PCS		1788
3	8 PCS		1170
4L	1 PCS		1700
4R	1 PCS		1700
5-1	2 PCS		1788
6	5 PCS		565
7	6 PCS		563
8	8 PCS		1300
9	1 PCS		628

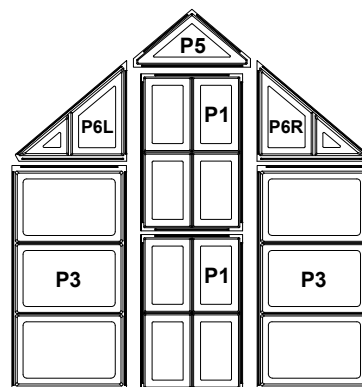
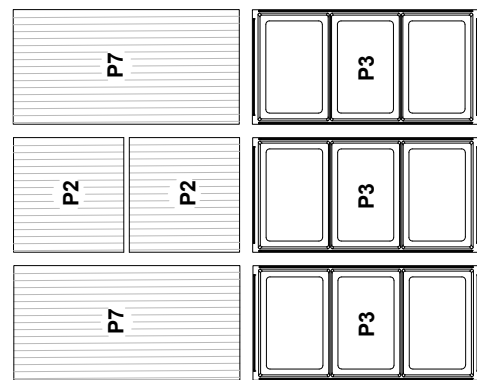
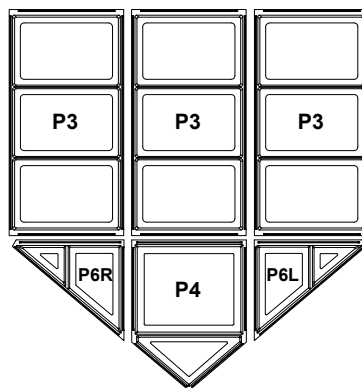
N°	Nbre.	partie	MM
10L	1 PCS		1665
10R	1 PCS		1665
11	2 PCS		548
12	1 PCS		475
13	2 PCS		1641
14	2 PCS		90
15	4 PCS		25
16	1 PCS		613
17	2 PCS		576
18	1 PCS		613
19	1 PCS		563
W4	1 PCS		380

# LISTE DES PIÈCES

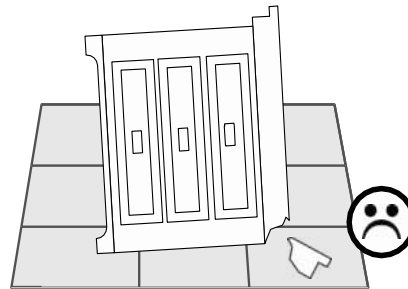
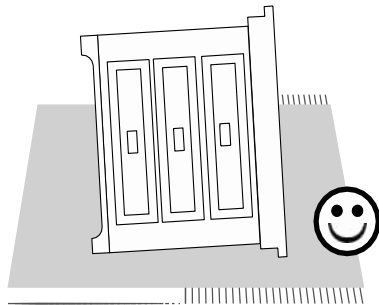
<b>24</b>	<b>21</b>	<b>B4</b>  <b>1 PCS</b>
		<b>B5</b>  <b>3 PCS</b>
		<b>23</b>  <b>4 PCS</b>
		<b>25L</b>  <b>1 PCS</b>
		<b>25R</b>  <b>1 PCS</b>
		<b>B8</b>  <b>1 PCS</b>
		<b>1 PCS</b>

N°	Nbre.	N°	Nbre.
<b>F2</b>  <b>M5X10</b>	<b>8 PCS</b>	<b>F7</b>  <b>Ø4X150</b>	<b>2 PCS</b>
<b>F3</b>  <b>ST4.2X16</b>	<b>1 PCS</b>	<b>F8</b>  <b>Ø5X0.6</b>	<b>4 PCS</b>
<b>F4</b>  <b>M4X18</b>	<b>1PCS</b>	<b>F10</b>  <b>ST4.2X12</b>	<b>2 PCS</b>
<b>F5</b>  <b>M6X10</b>	<b>109 PCS</b>	<b>F11</b>  <b>ST4.2X25</b>	<b>4 PCS</b>
<b>F6</b>  <b>ST4.2X16</b>	<b>16 PCS</b>		

S1	S2L	S2R	S3	S4	S8
					
<b>2 PCS</b>	<b>2 PCS</b>	<b>2 PCS</b>	<b>4 PCS</b>	<b>1 PCS</b>	<b>1 PCS</b>



Service • Servizio	
Name • Nome • Nom • Naam	SERRE
Nr. • No. • n°	47398660 62535009
Typ • Type • Tipo	GP-AN90B



D

**Bitte beachten!**

Zuerst alle Schrauben von Hand montieren, erst danach alle Verbindungen festziehen!

NL

**Let op!**

Monteer eerst alle schroeven handmatig en trek daarna pas alle verbindingen stevig aan!

FR

**Veillez noter !**

Insérer d'abord toutes les vis à la main, puis ensuite bien serrer tous les raccords!

IT

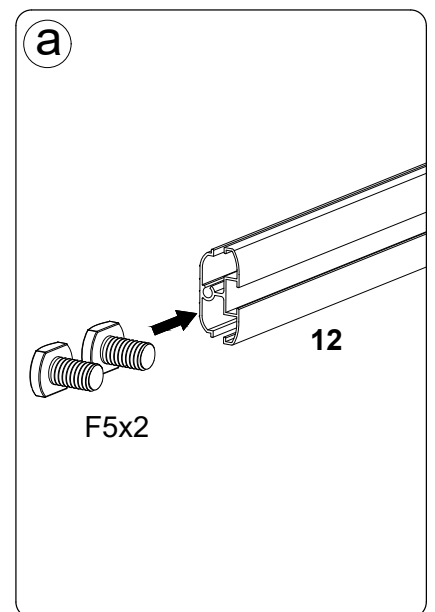
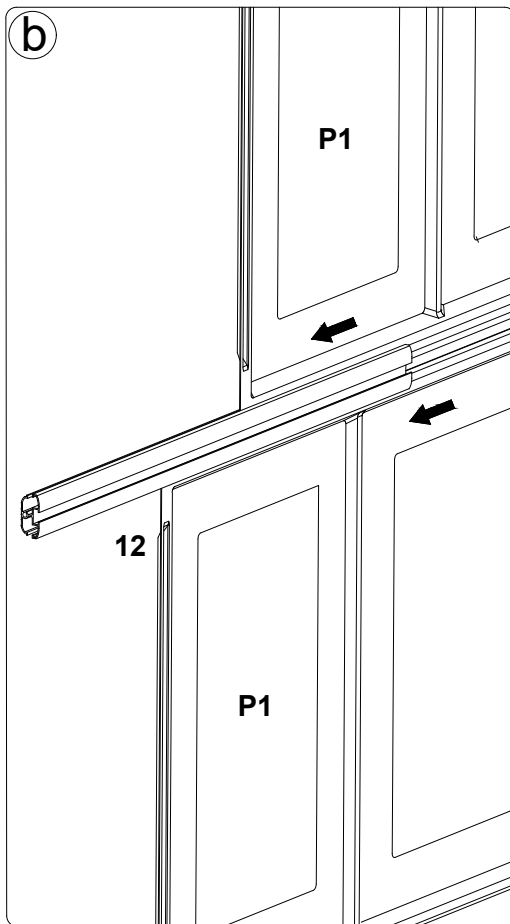
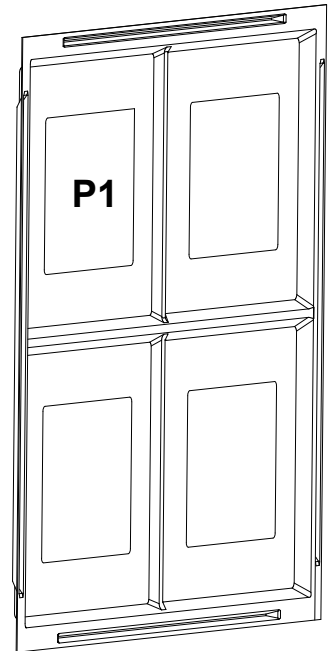
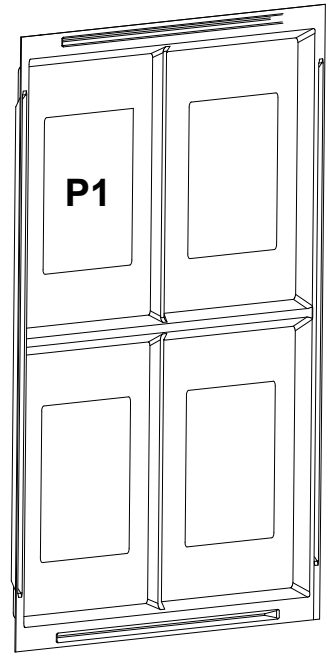
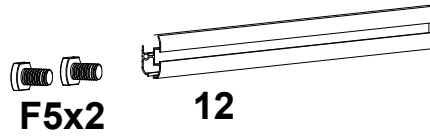
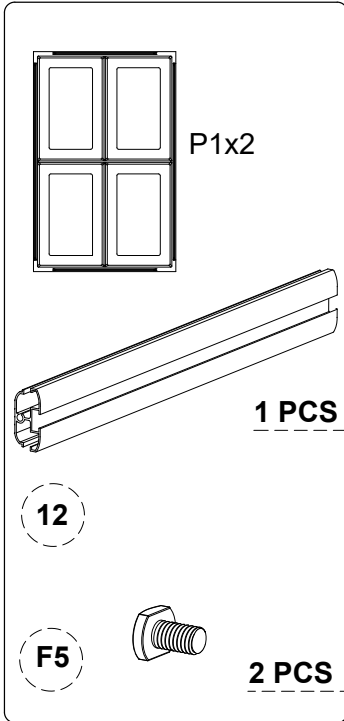
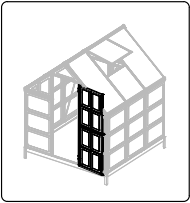
**Nota bene!**

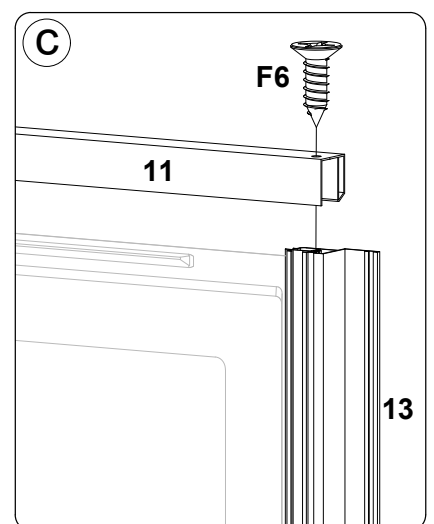
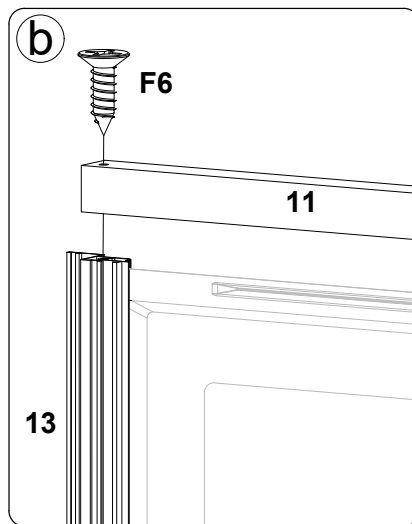
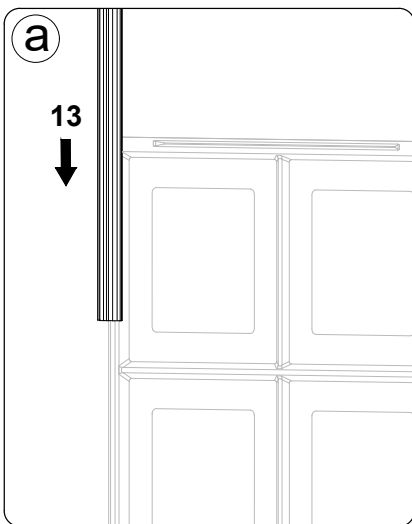
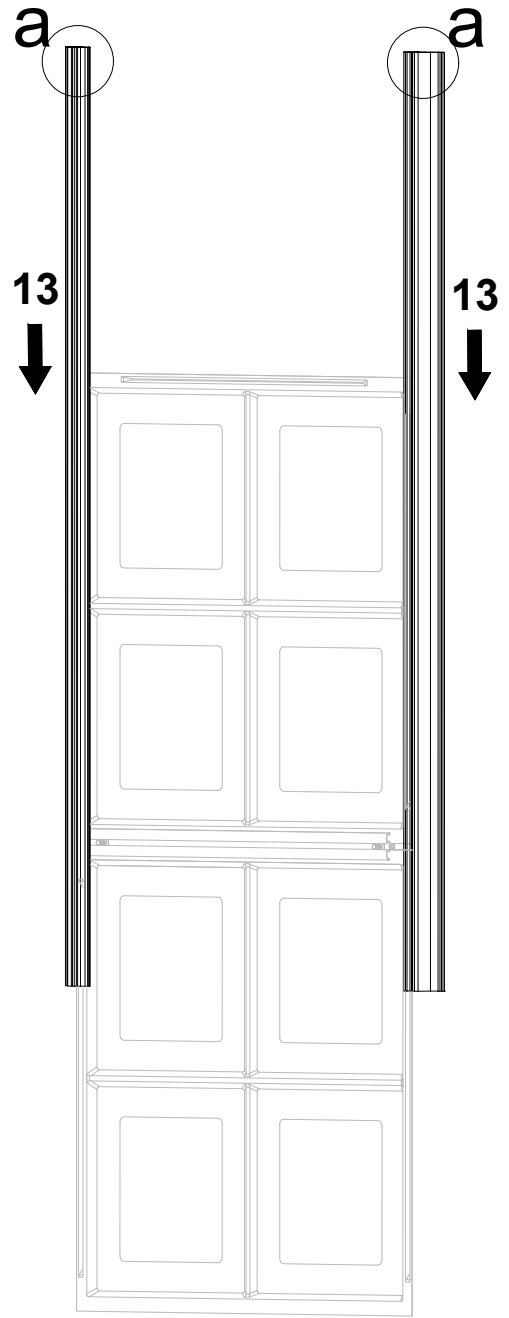
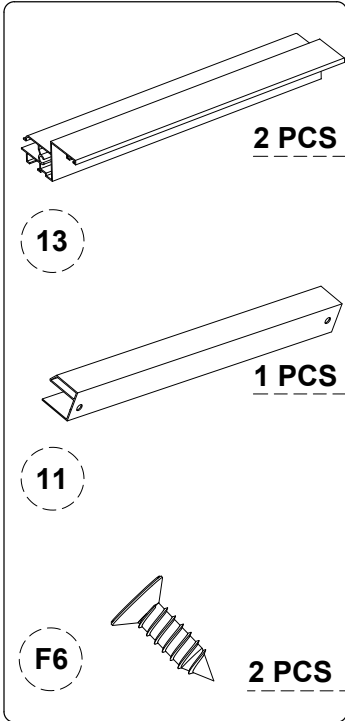
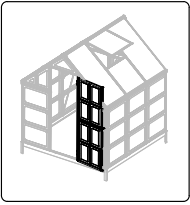
Montare tutte le viti prima a mano e stringere i collegamenti successivamente!

GB

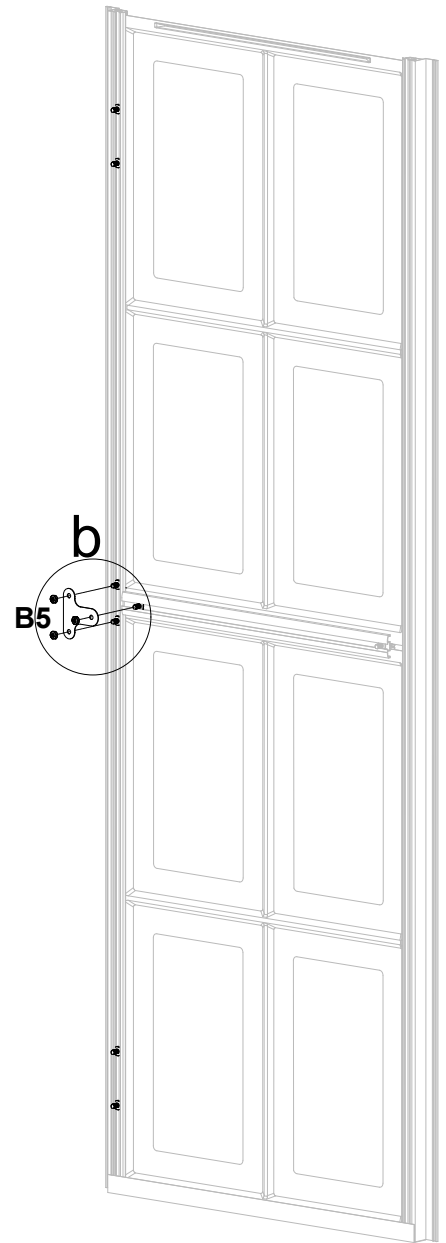
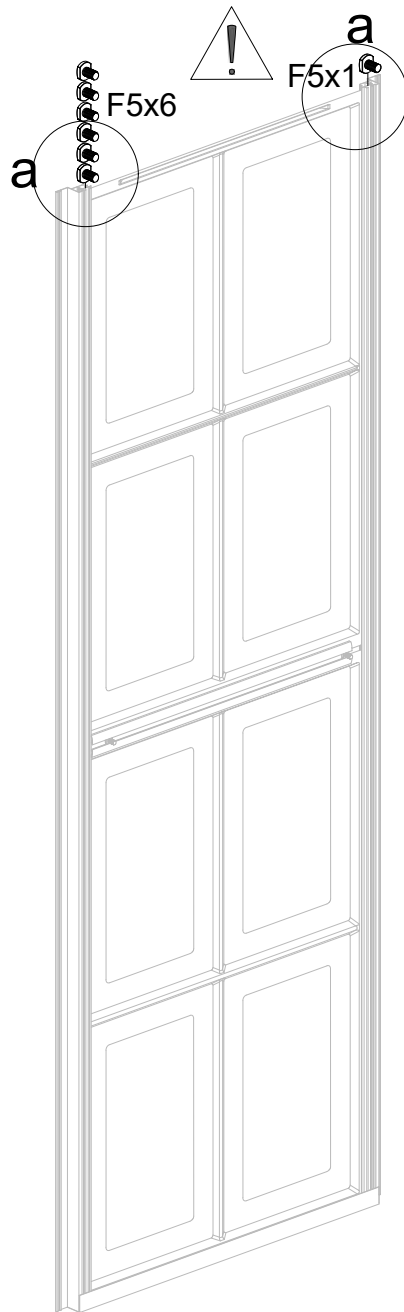
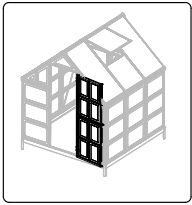
**Please note!**

First, install all screws by hand, then tighten all connections!

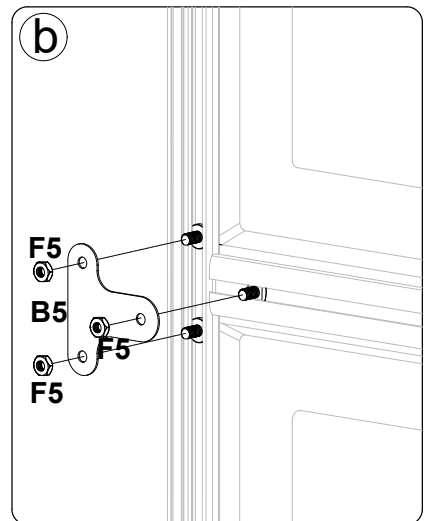
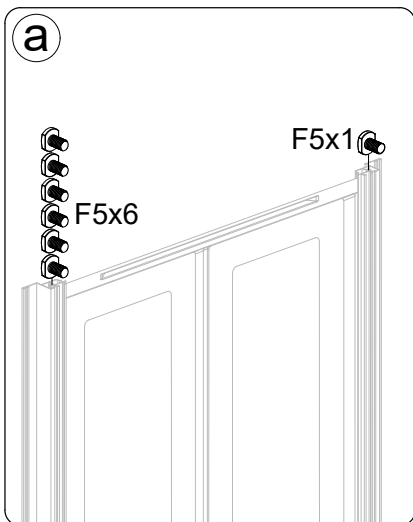


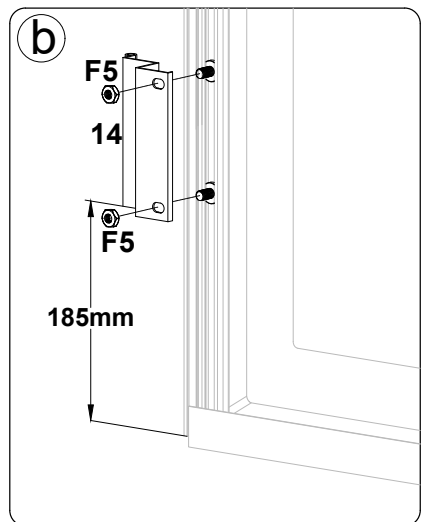
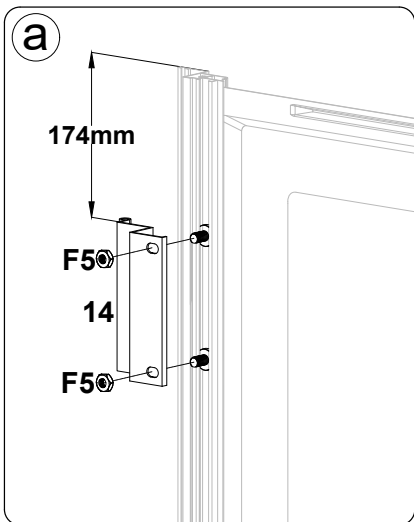
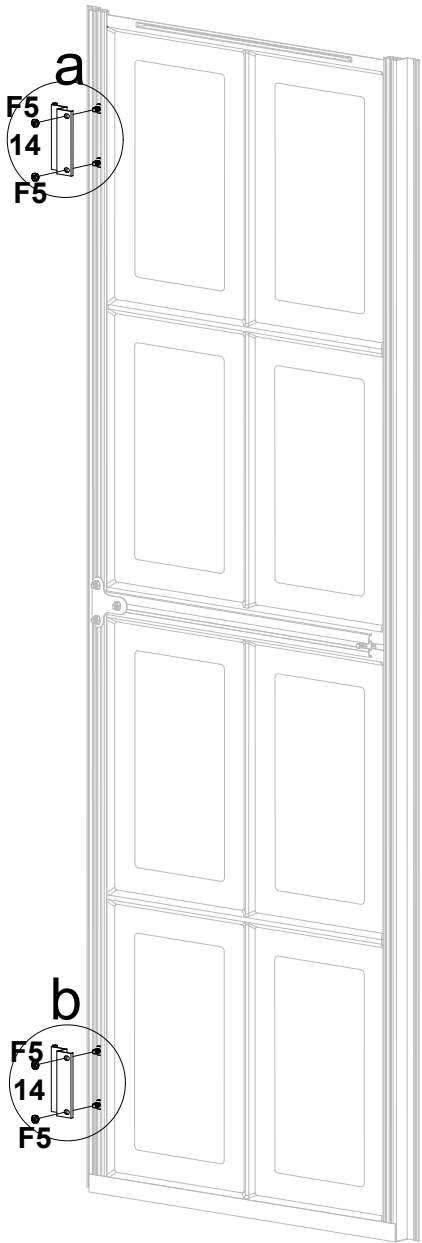
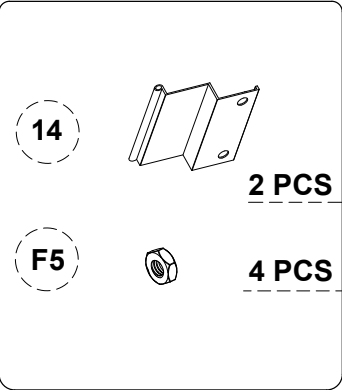
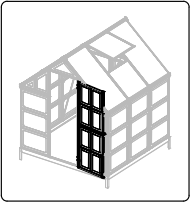


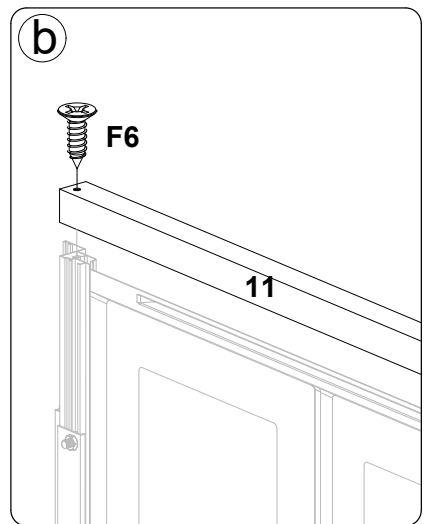
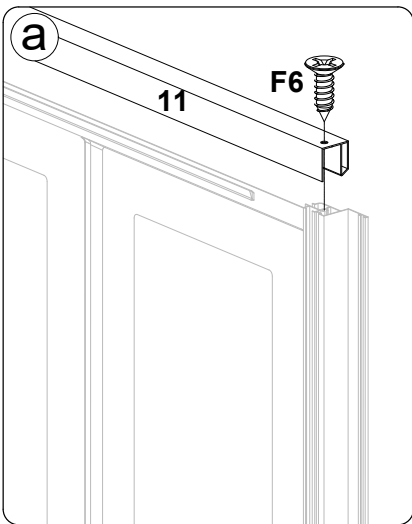
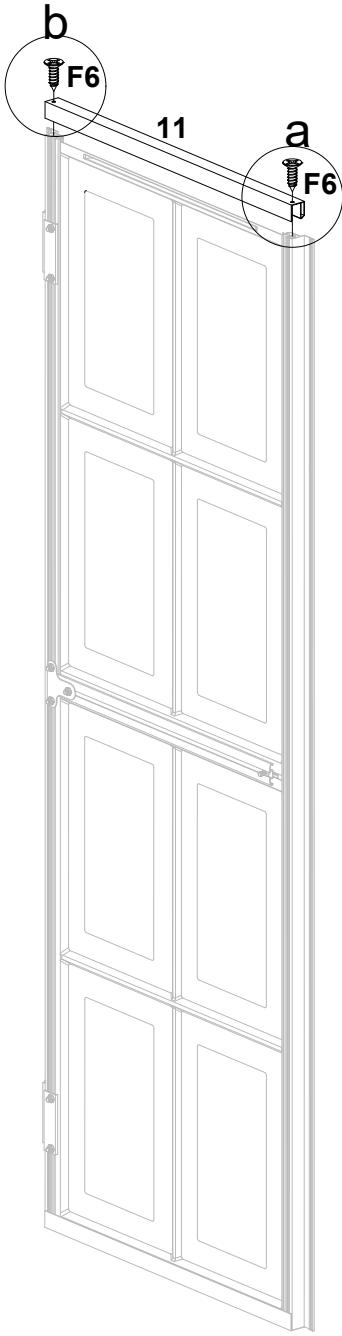
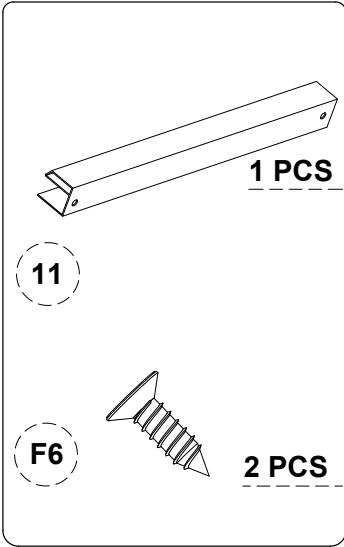
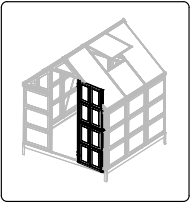


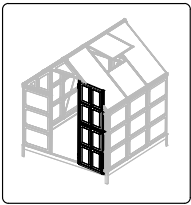





<b>B5</b>		<b>1 PCS</b>
<b>F5</b>		<b>7 PCS</b>
<b>F5</b>		<b>3 PCS</b>

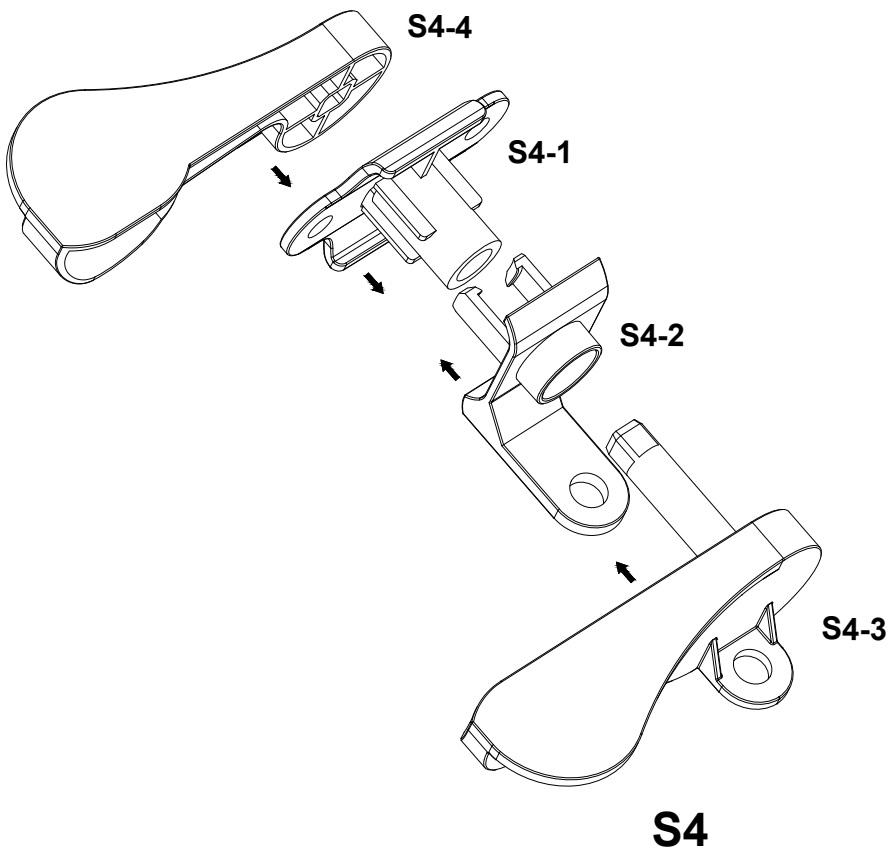
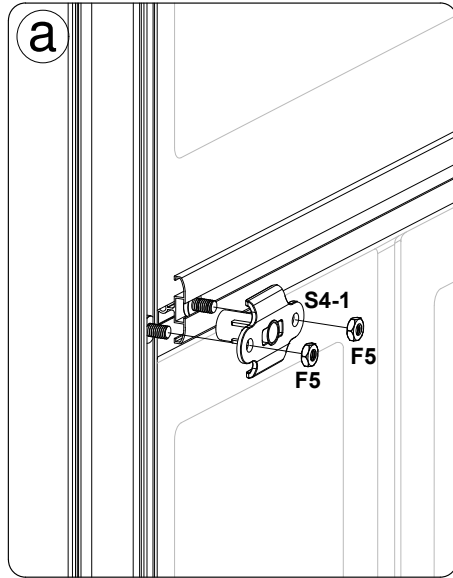


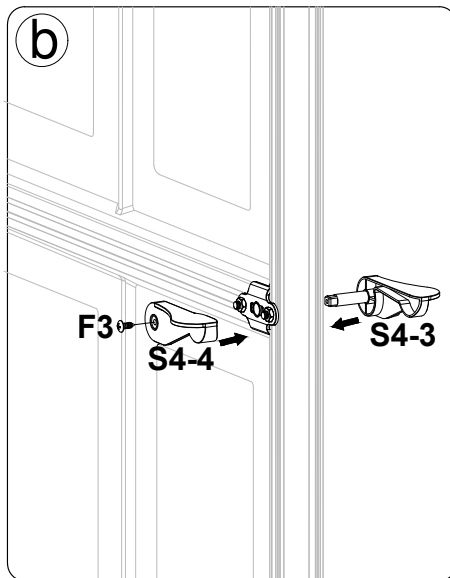
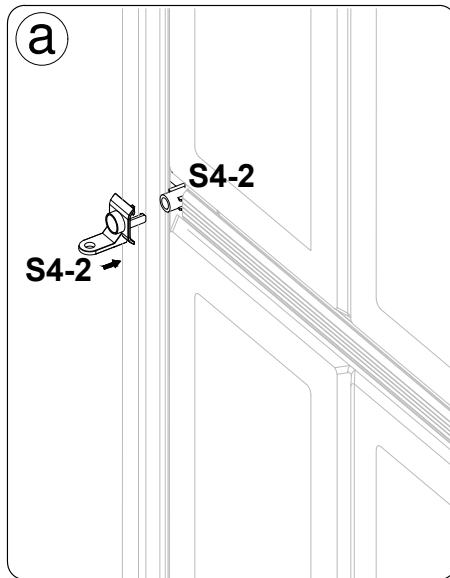
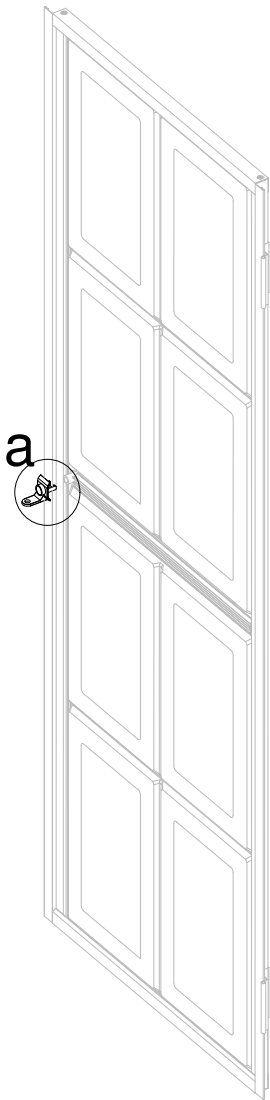
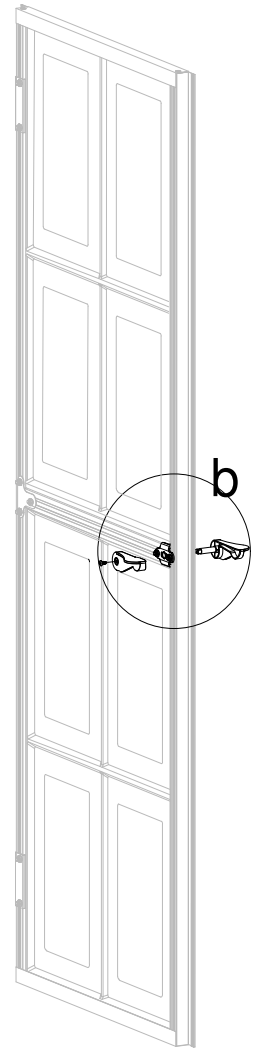
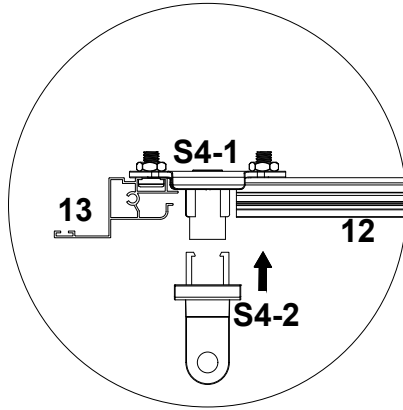
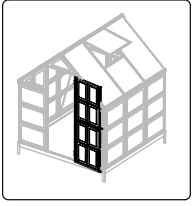




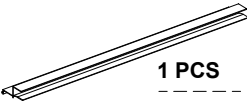
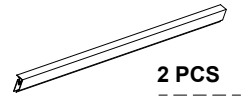

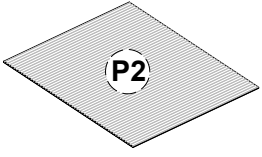


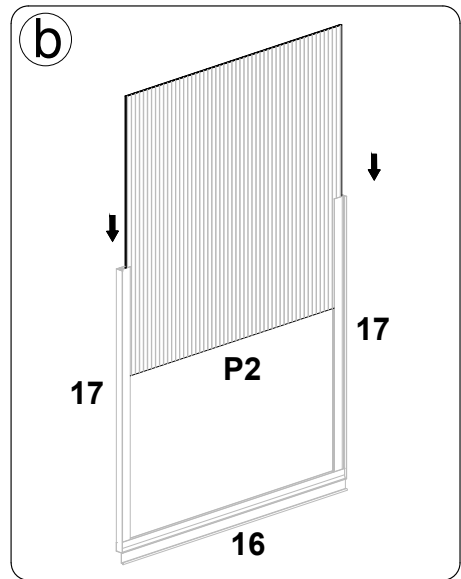
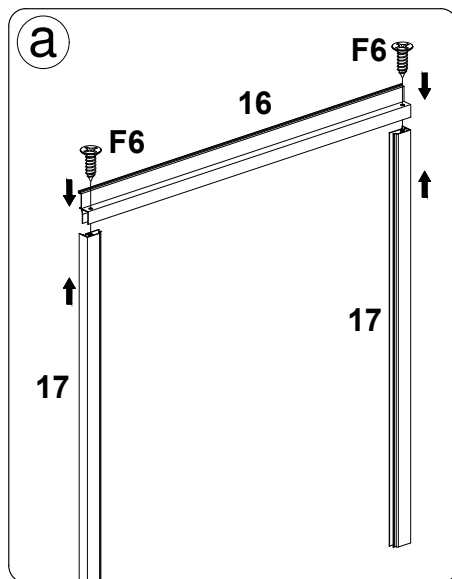
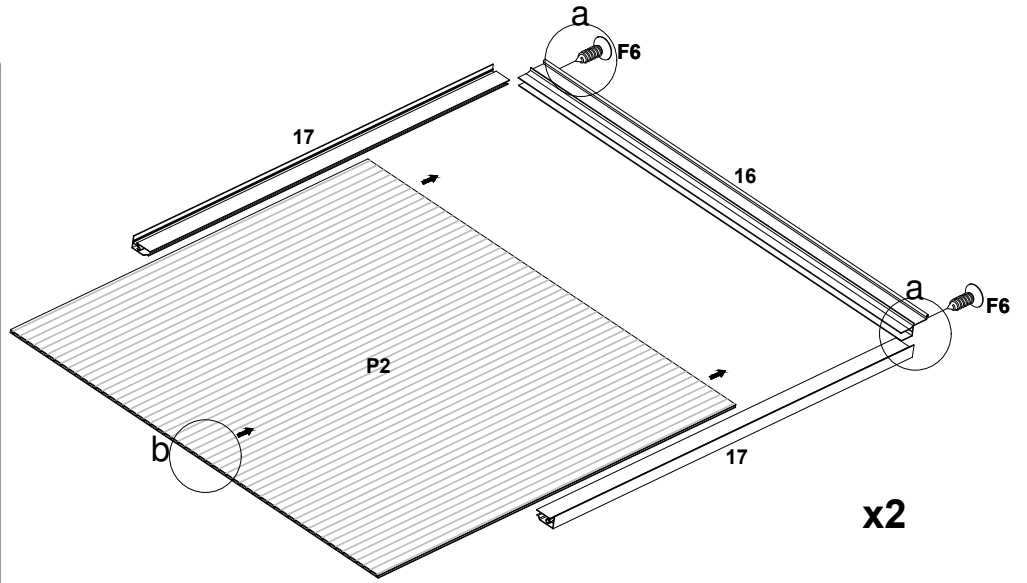
<b>F3</b>	 ST4.2X16	<b>1 PCS</b>
<b>F5</b>		<b>2 PCS</b>
<b>S4</b>		<b>1 PCS</b>

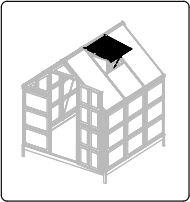




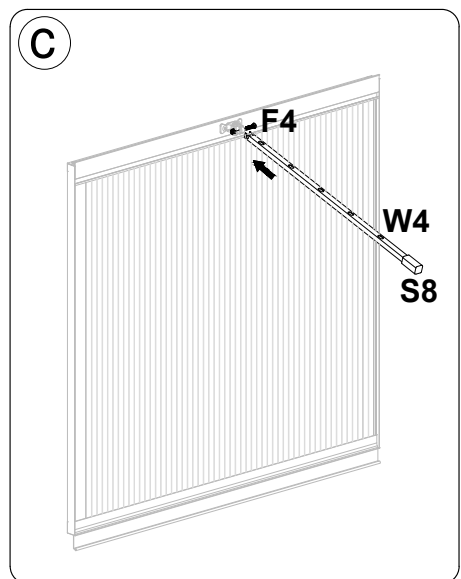
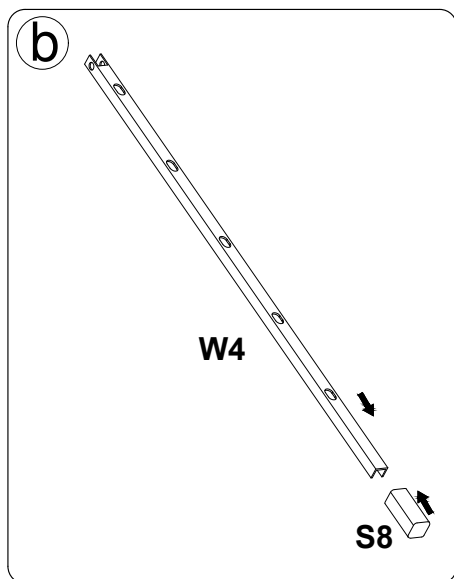
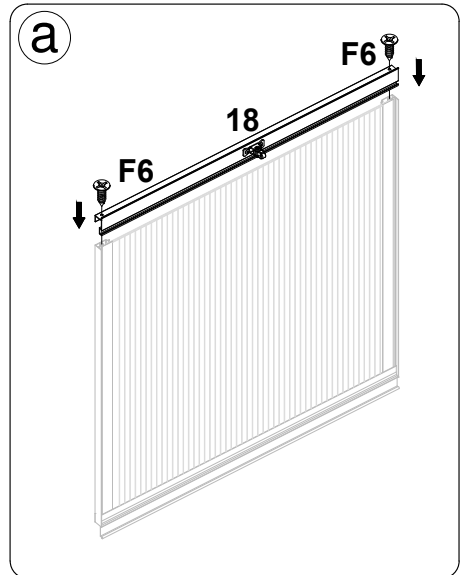
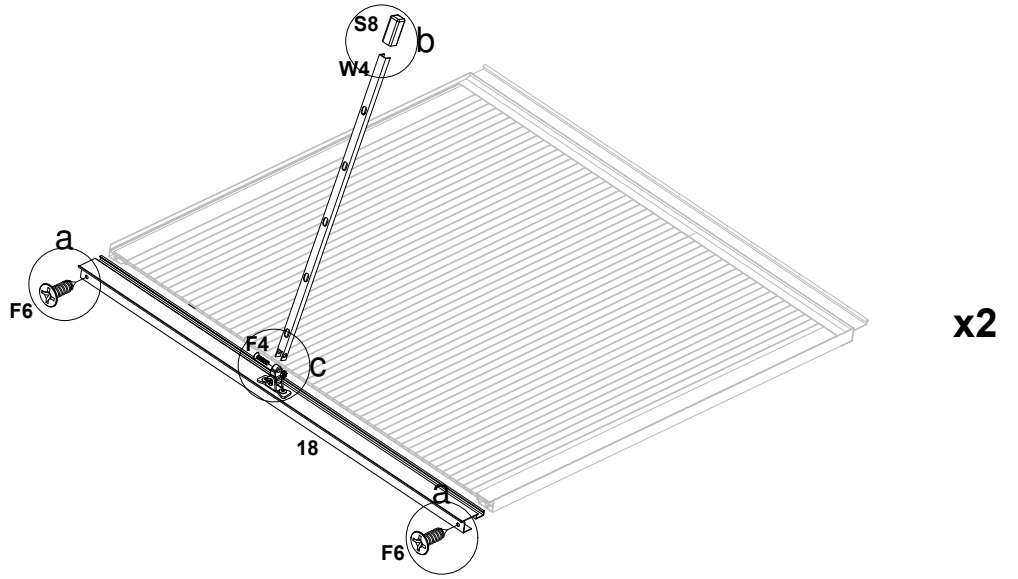


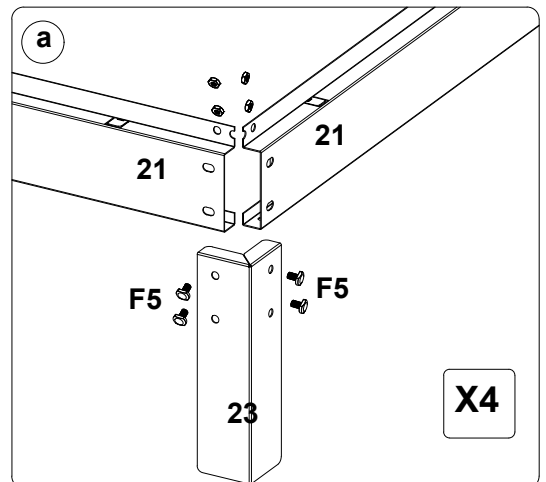
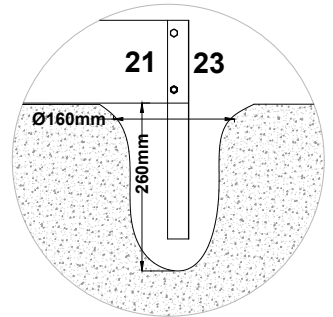
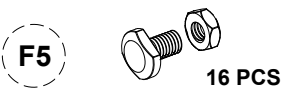
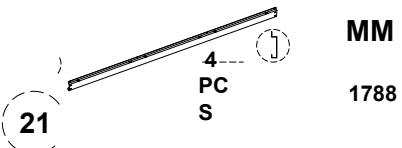
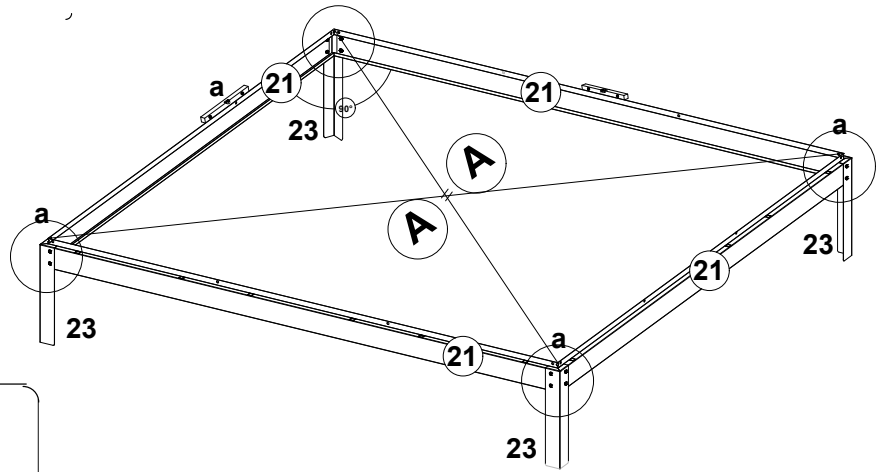
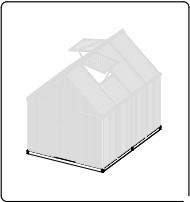
- 16**  1 PCS
- 17**  2 PCS
- F6**  ST4.2X16 2 PCS
- P2**  1 PCS



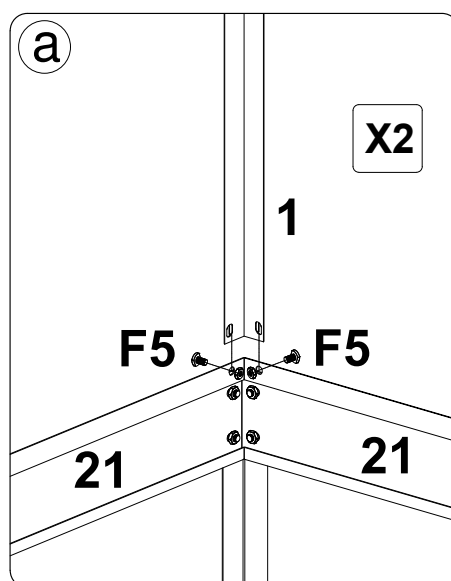
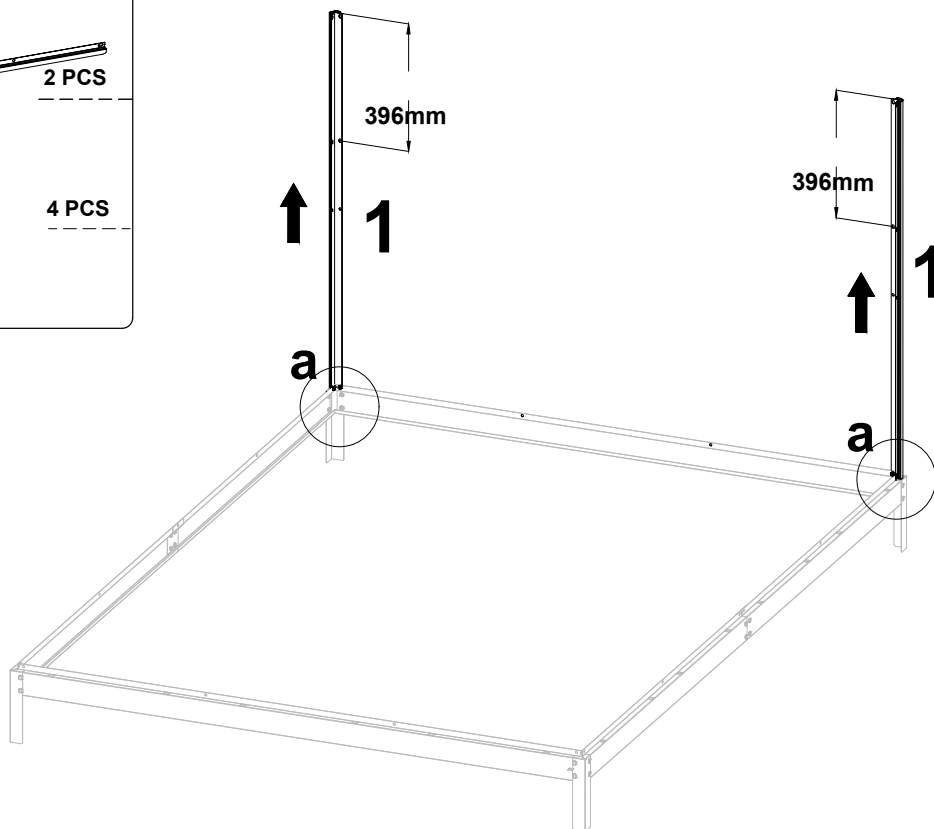
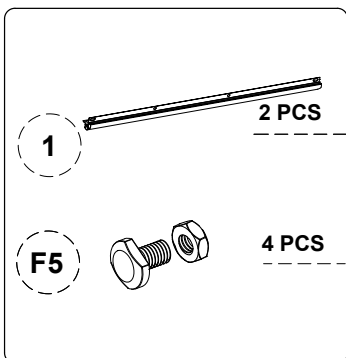
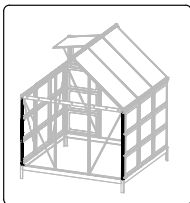


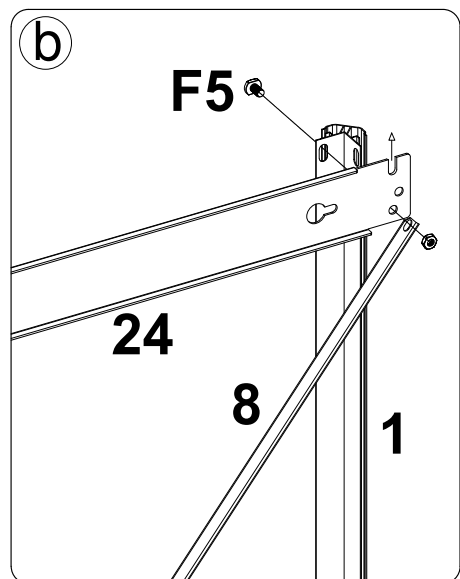
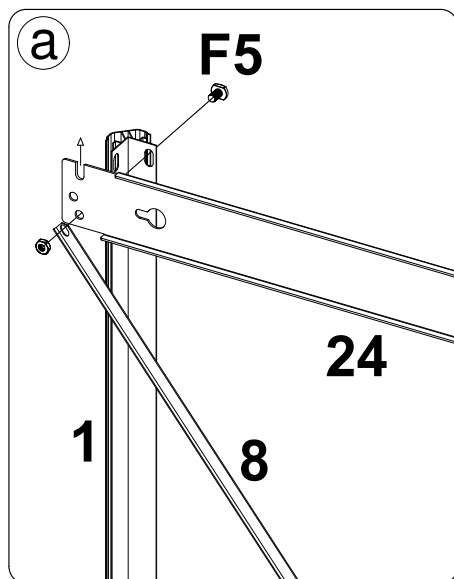
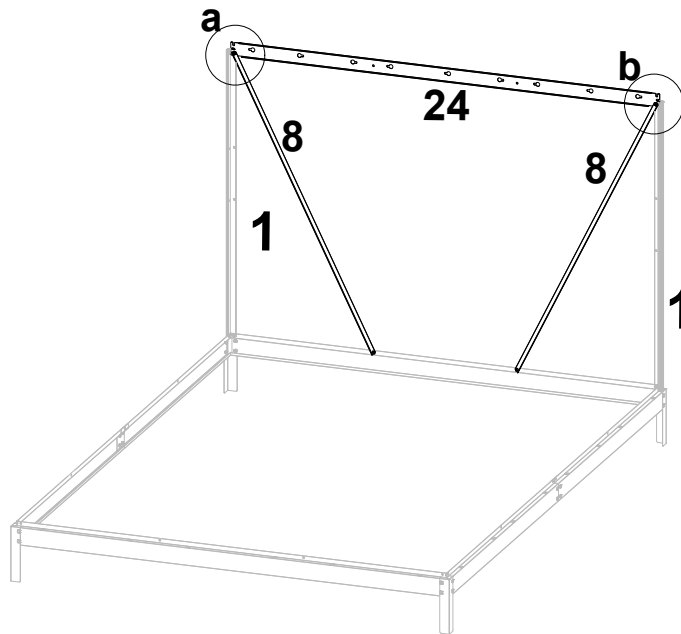
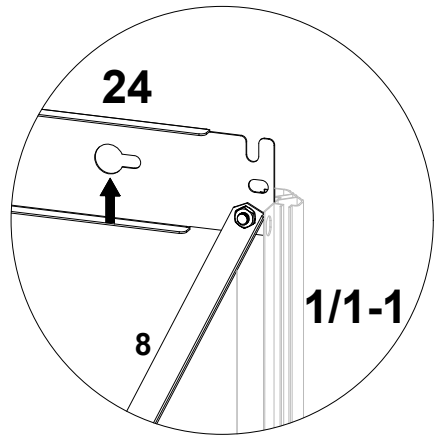
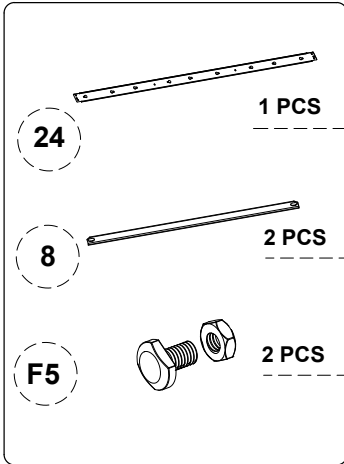
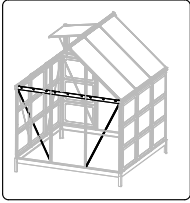
- 18
- 1 PCS
- W4
- 1 PCS
- F4
- M4X18 1 PCS
- F6
- ST4.2X16 2 PCS
- S8
- 1 PCS

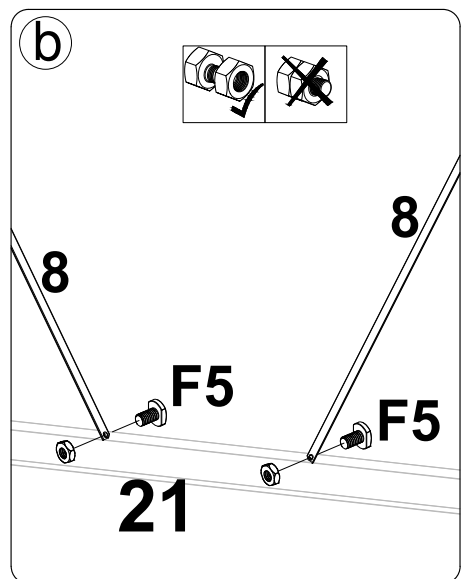
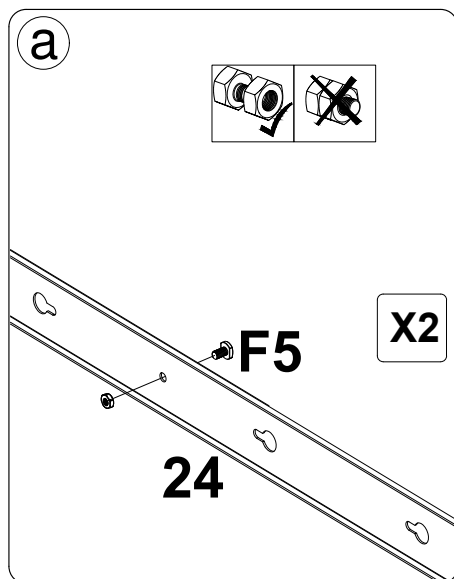
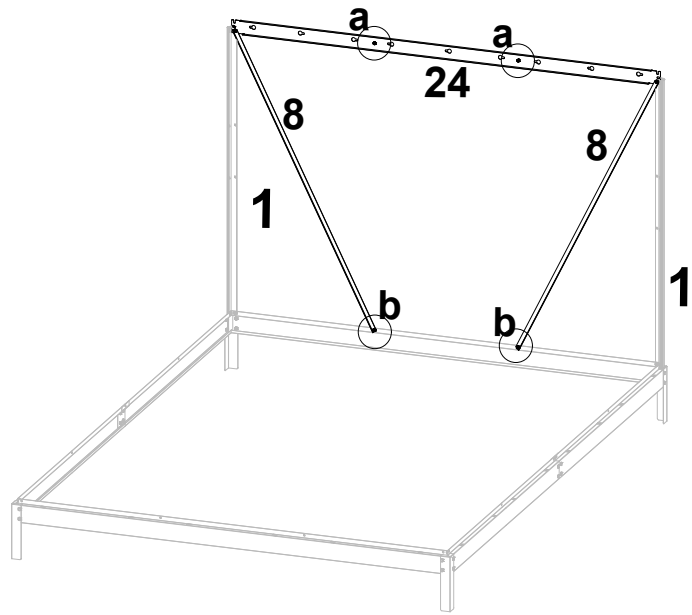
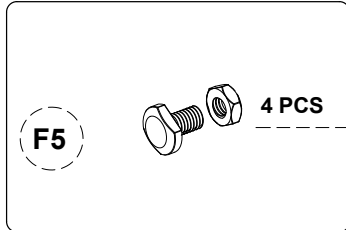
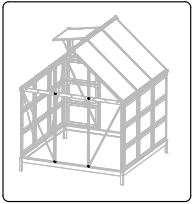


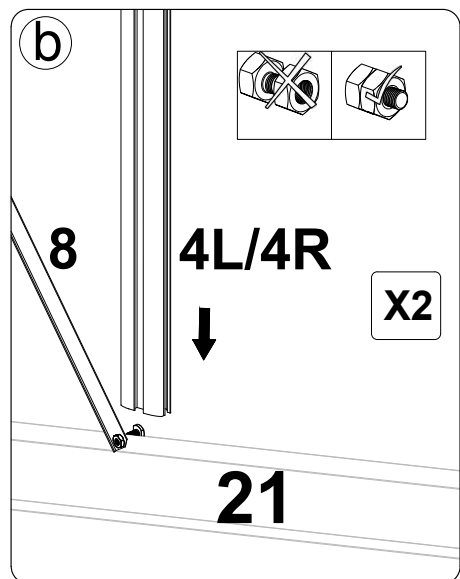
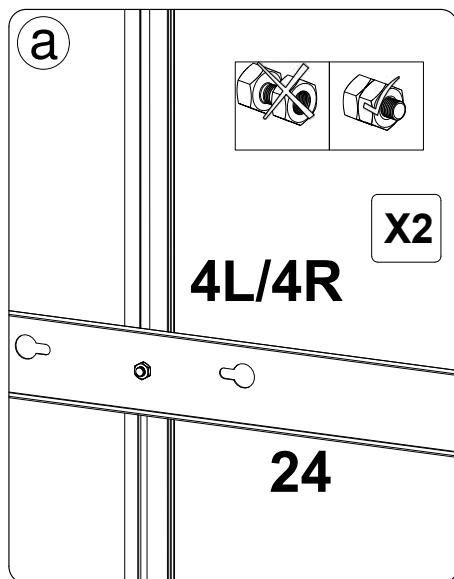
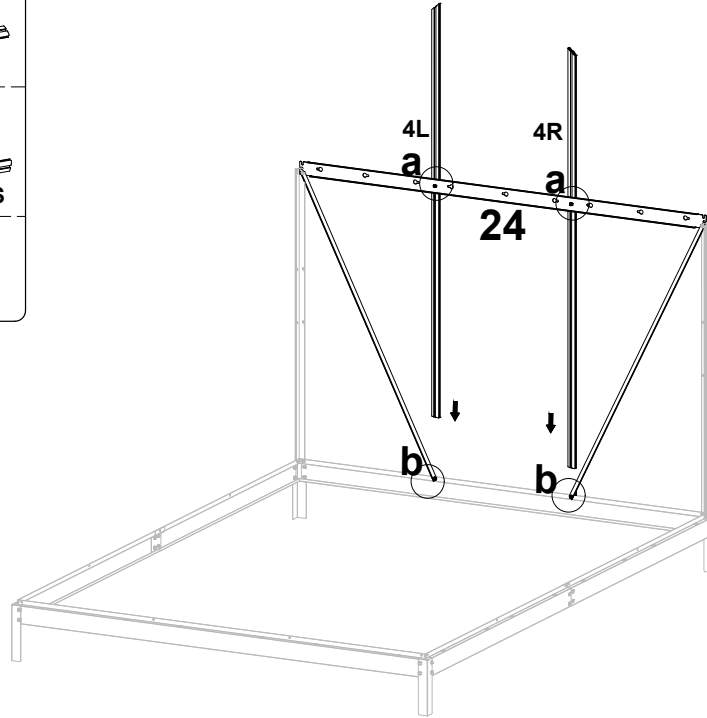
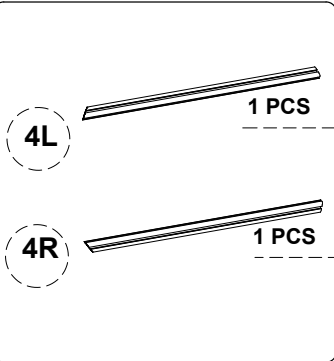
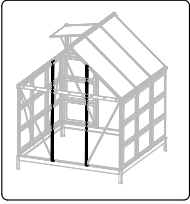


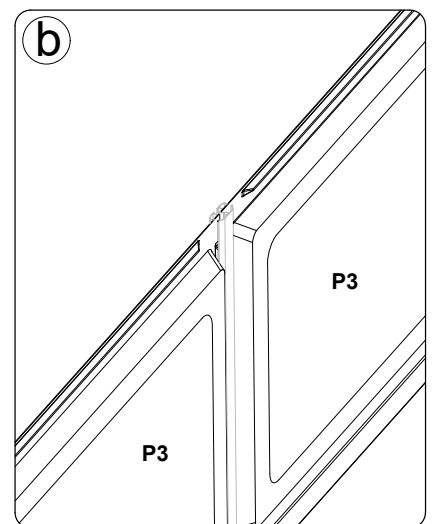
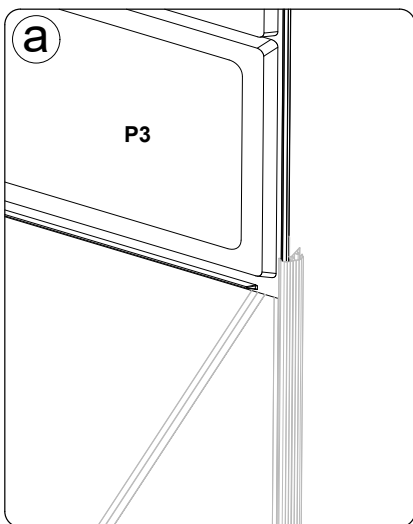
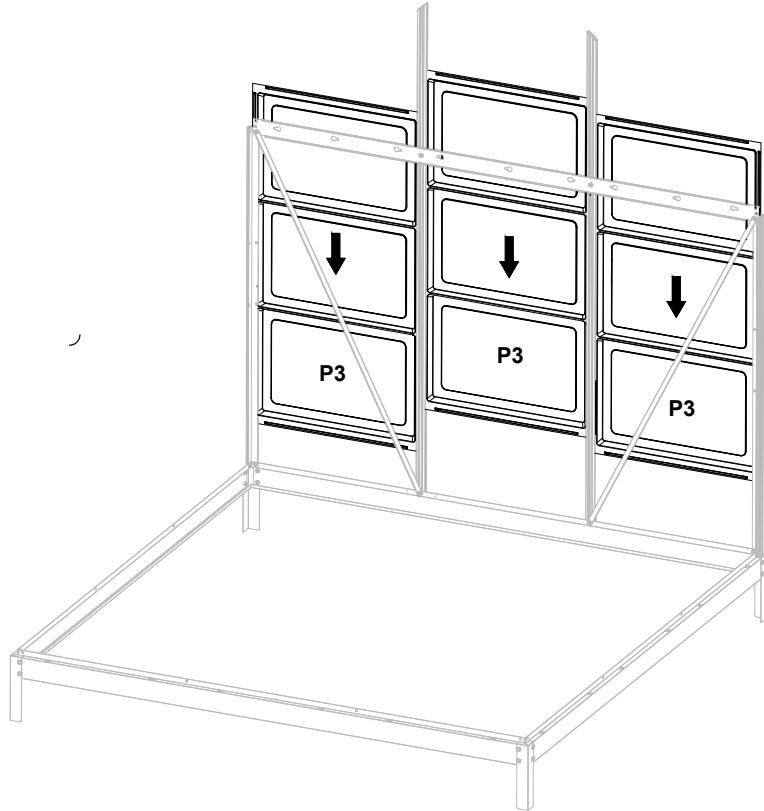
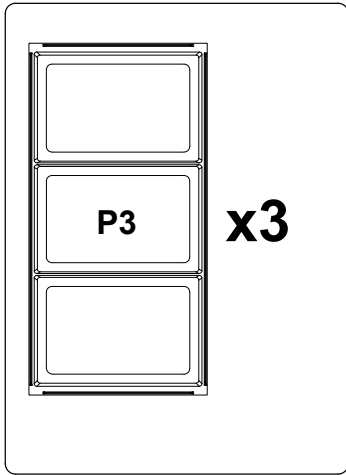
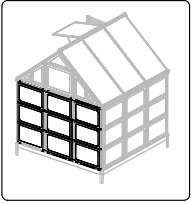


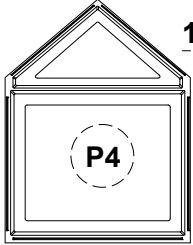
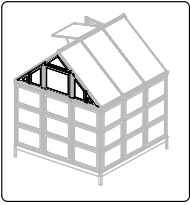




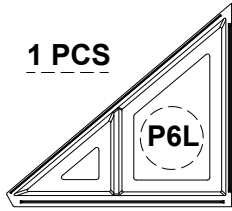




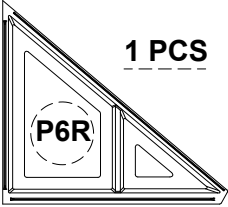




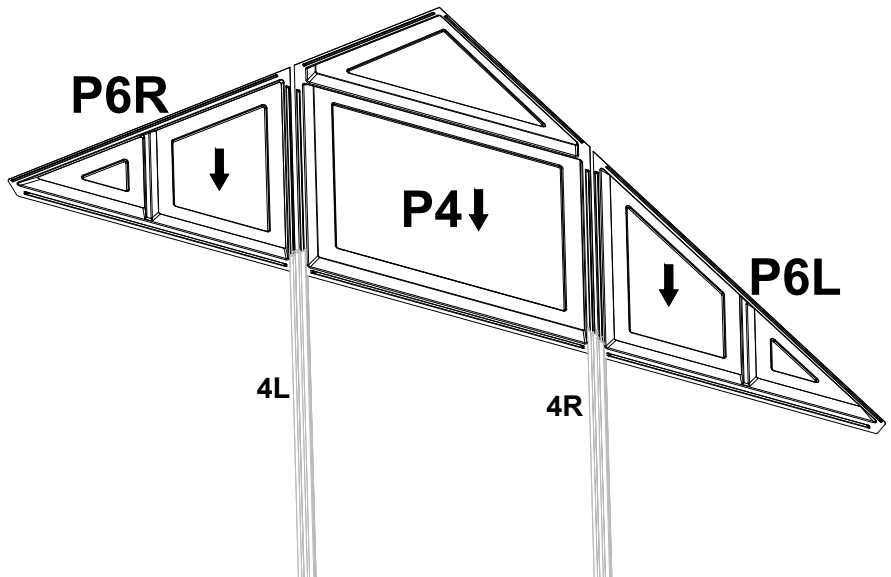
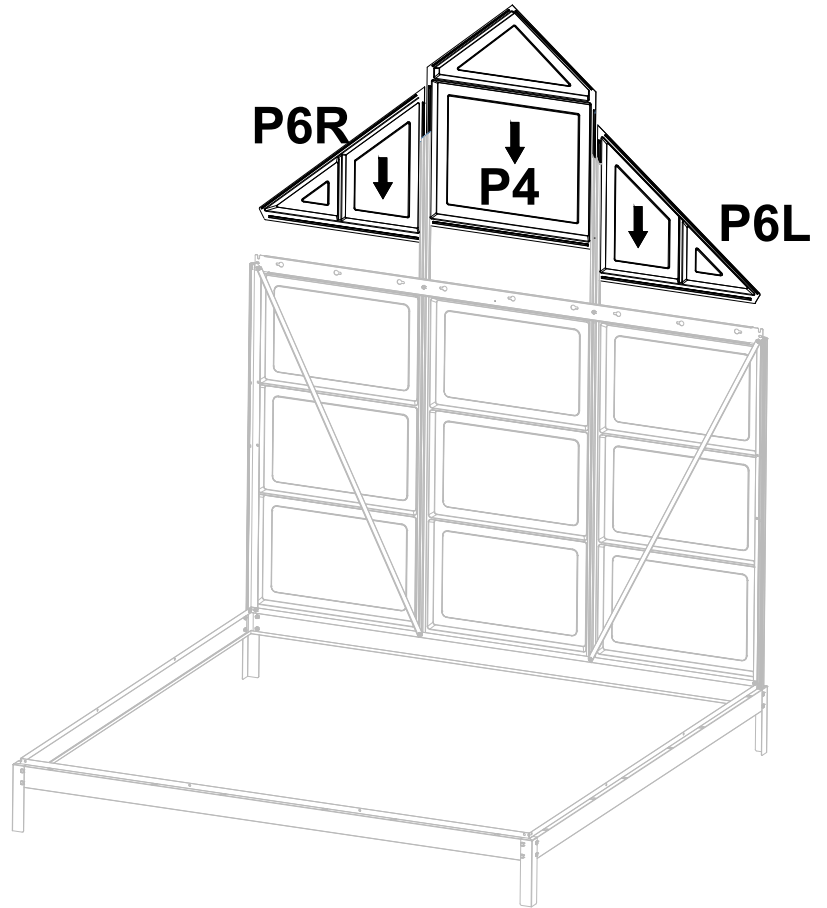
1 PCS

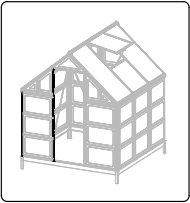





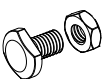
1 PCS

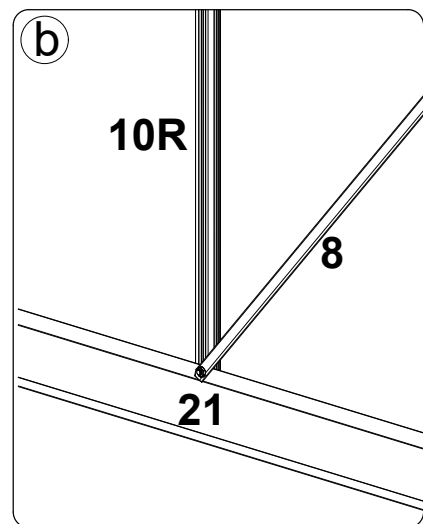
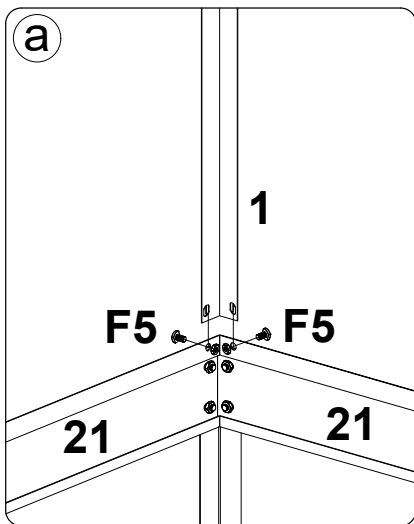
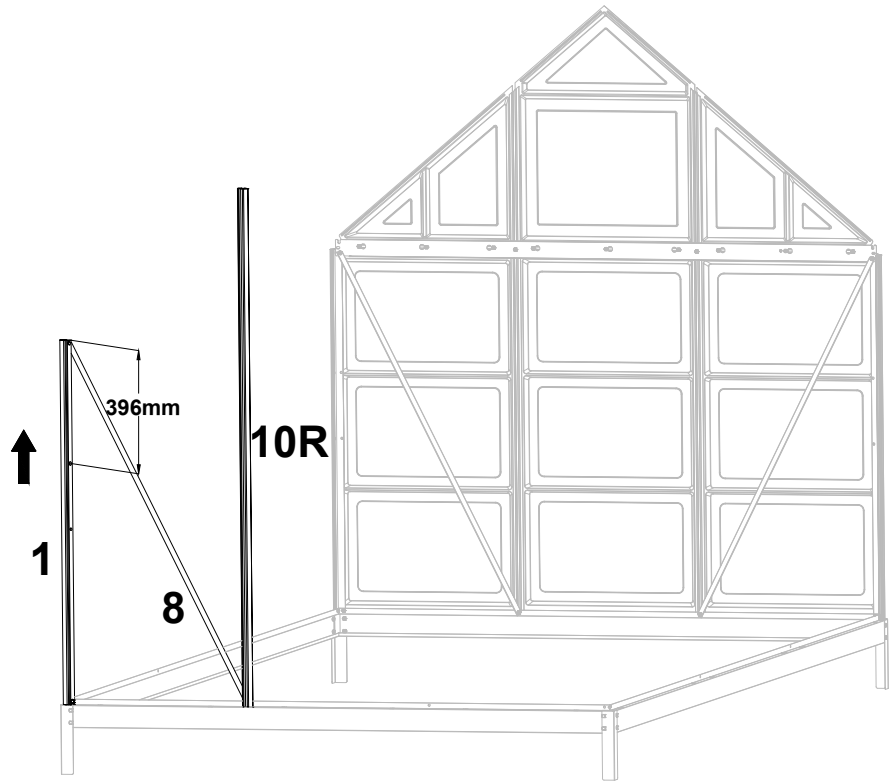


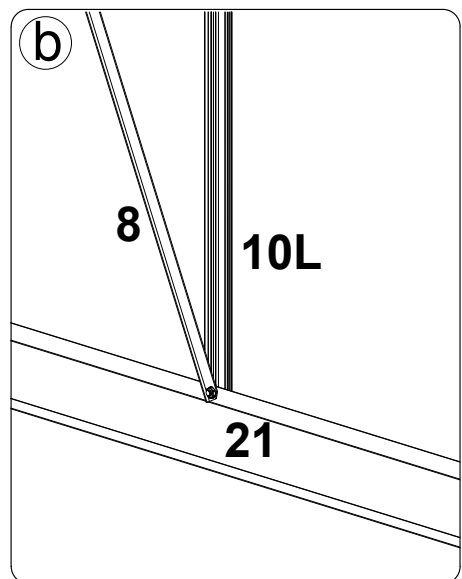
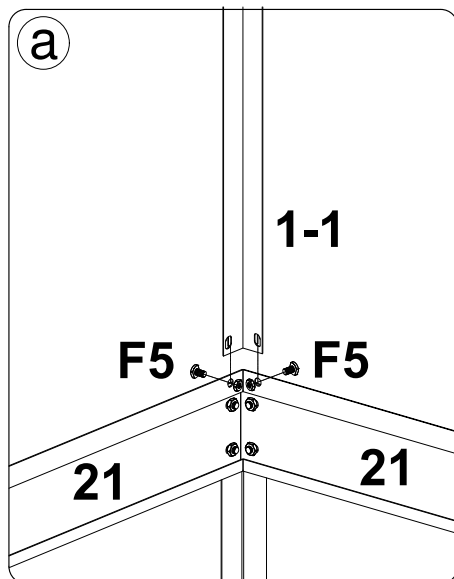
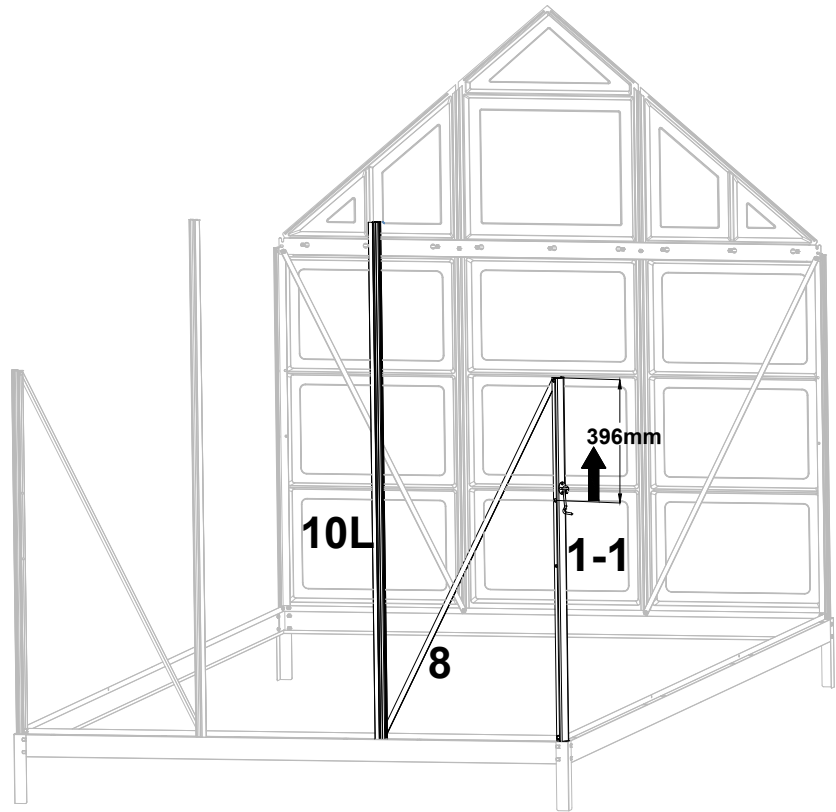
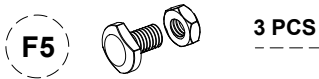
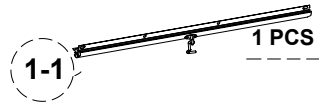
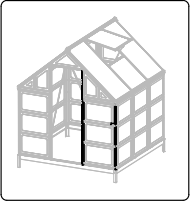
1 PCS



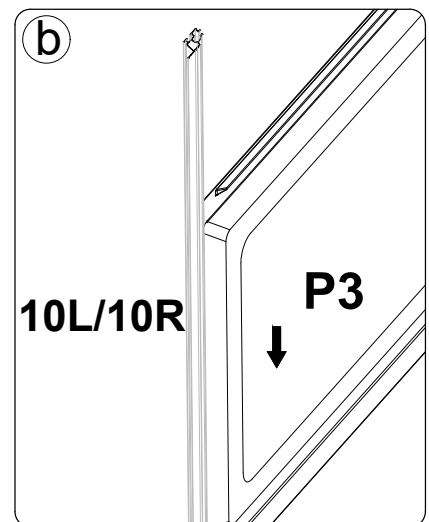
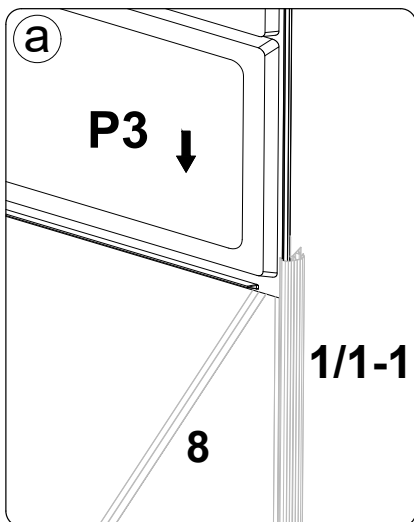
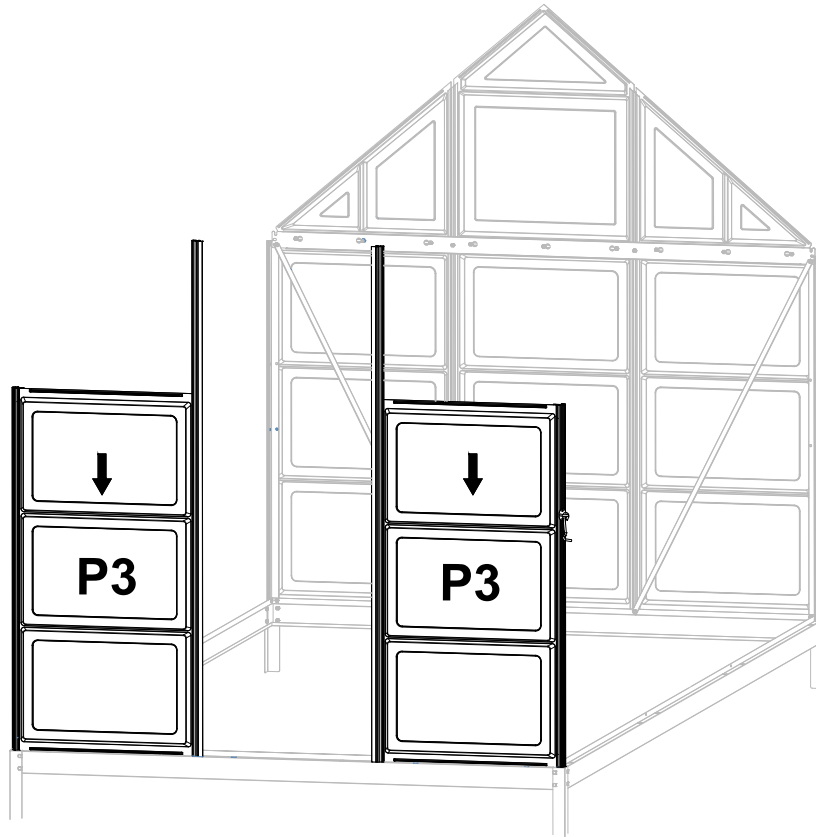
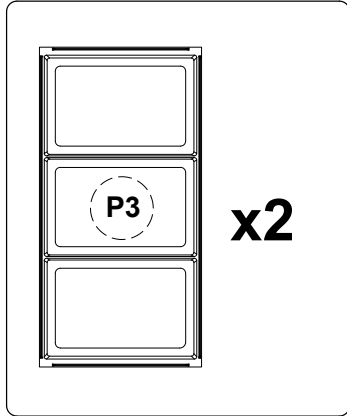
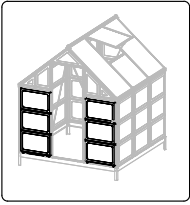


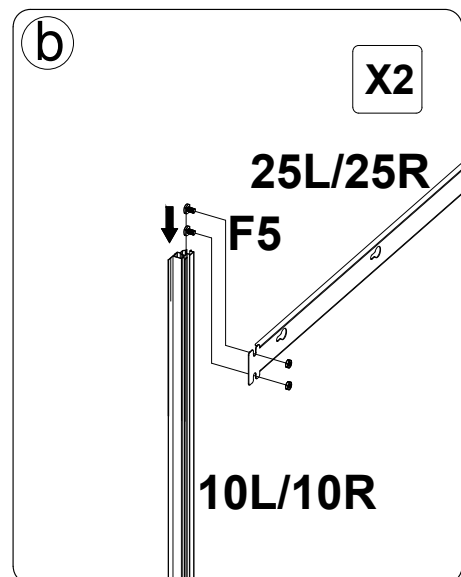
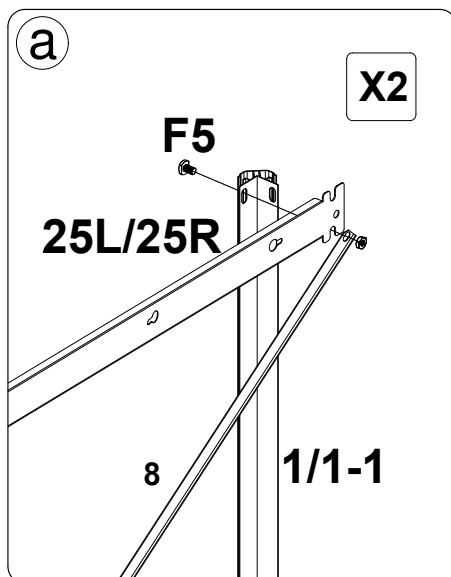
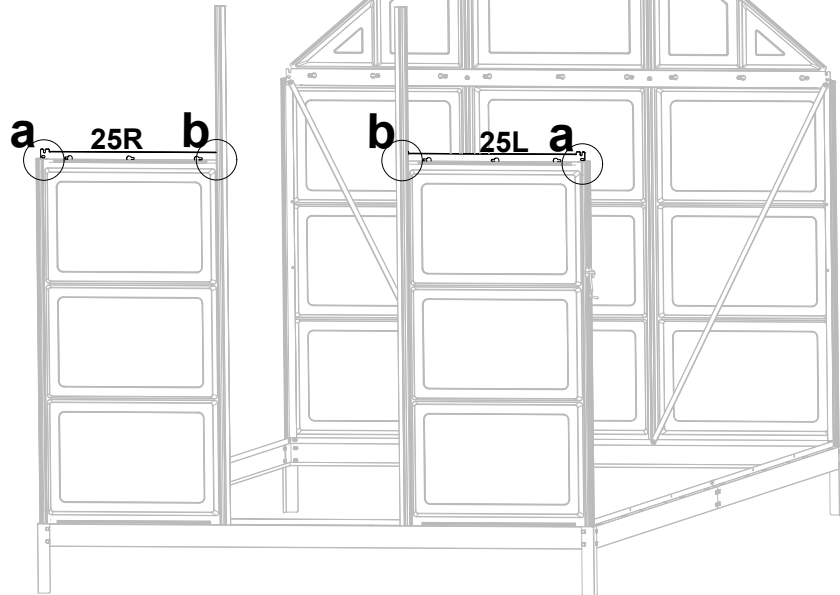
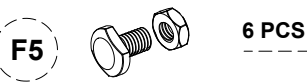
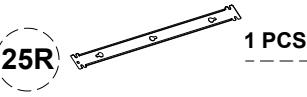
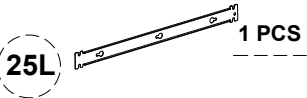
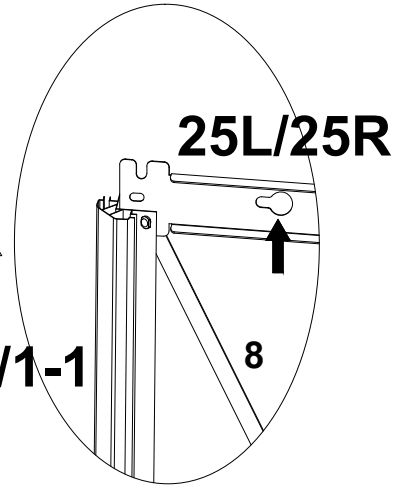
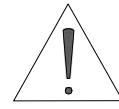
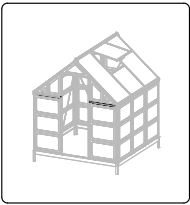
- 1**  **1 PCS**
- 10R**  **1 PCS**
- 8**  **1 PCS**
- F5**  **3 PCS**

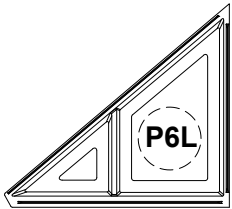
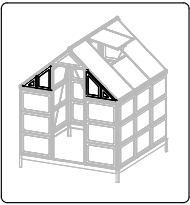




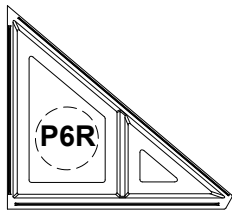




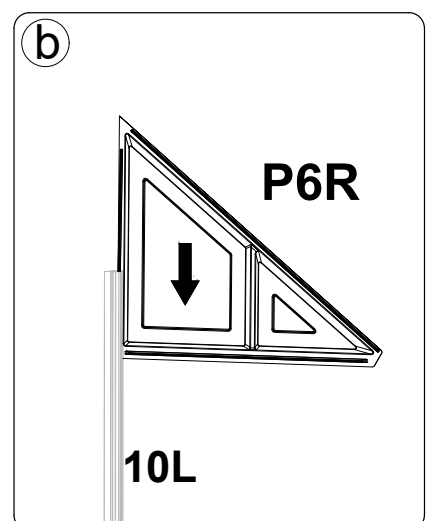
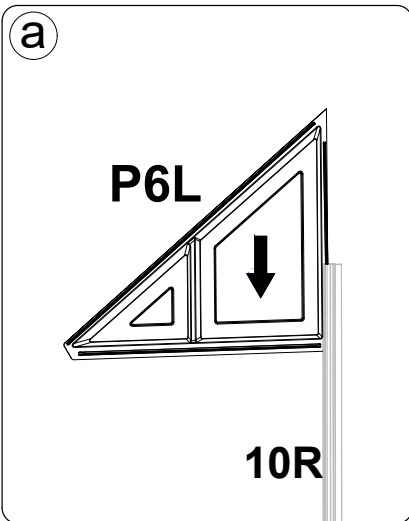
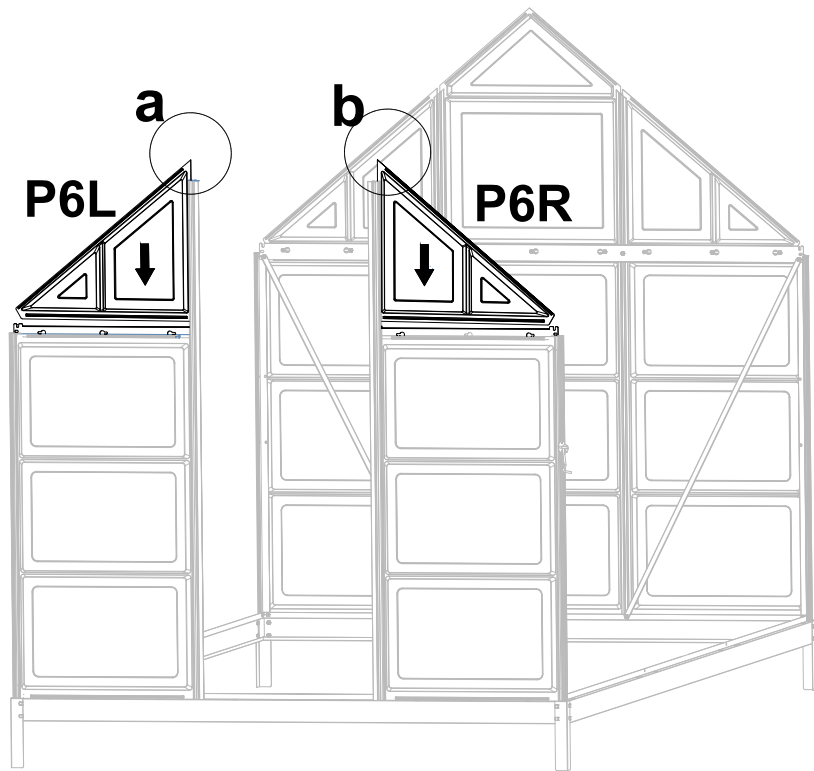


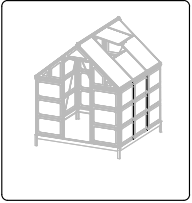




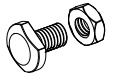
1 PCS

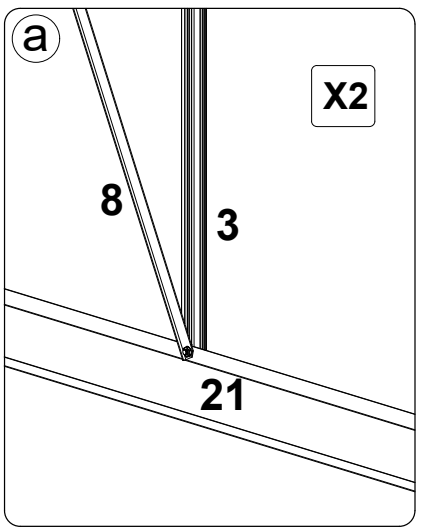
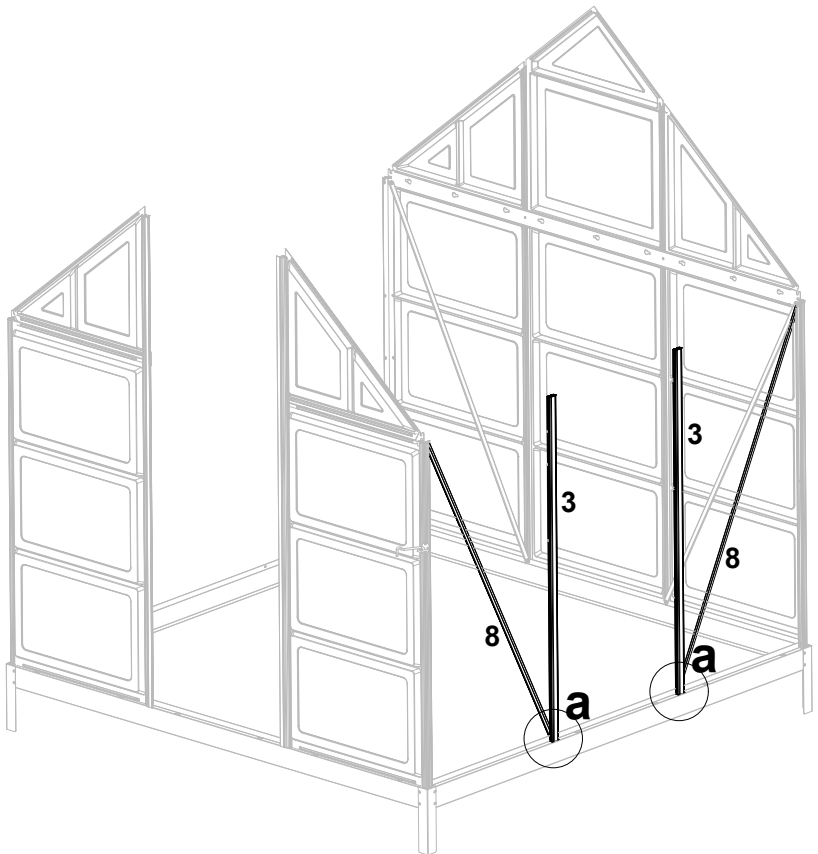


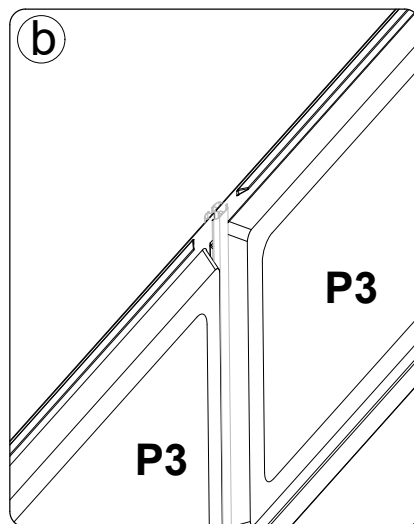
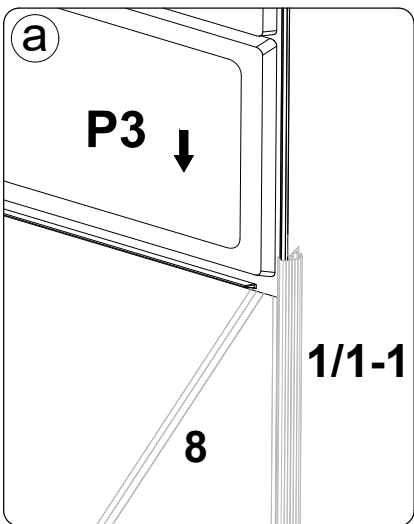
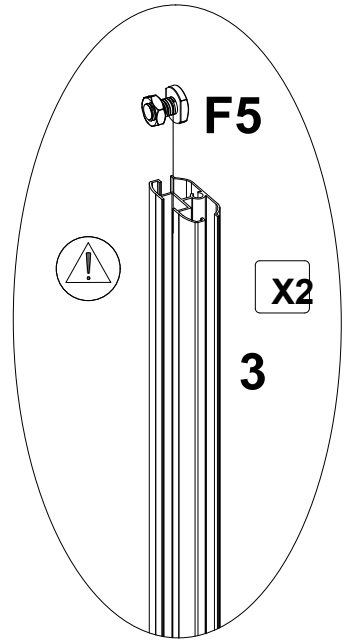
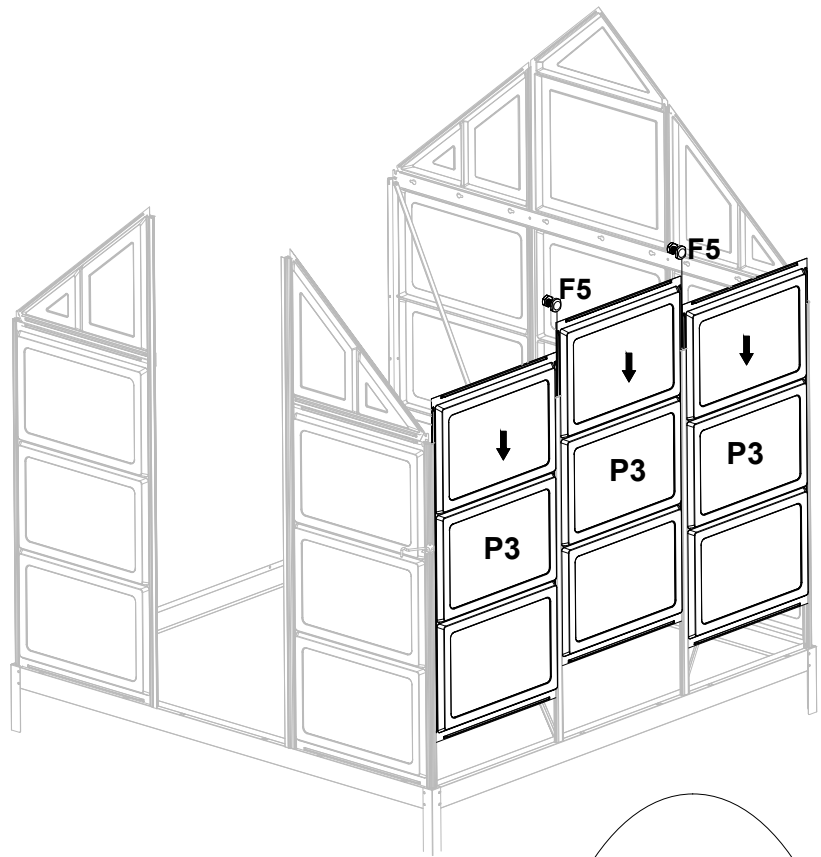
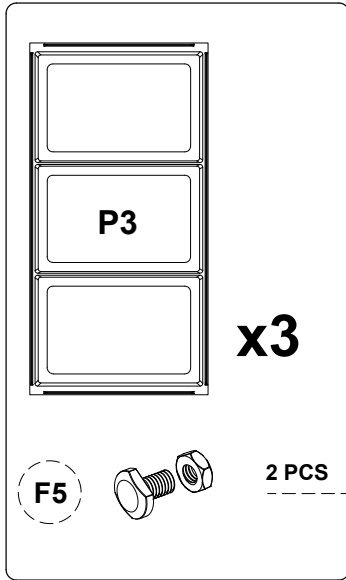
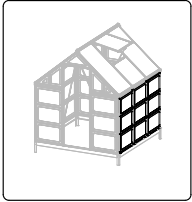
1 PCS

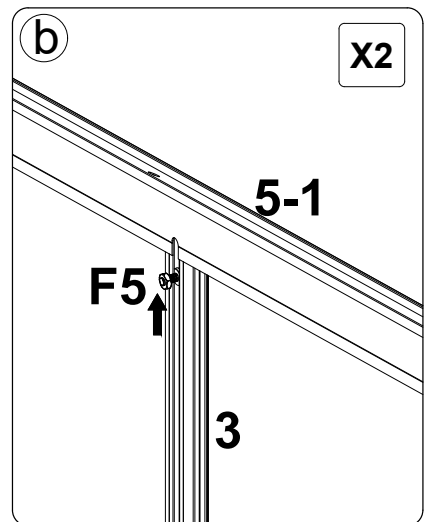
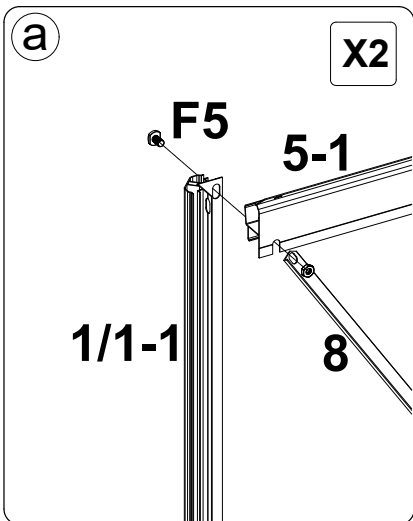
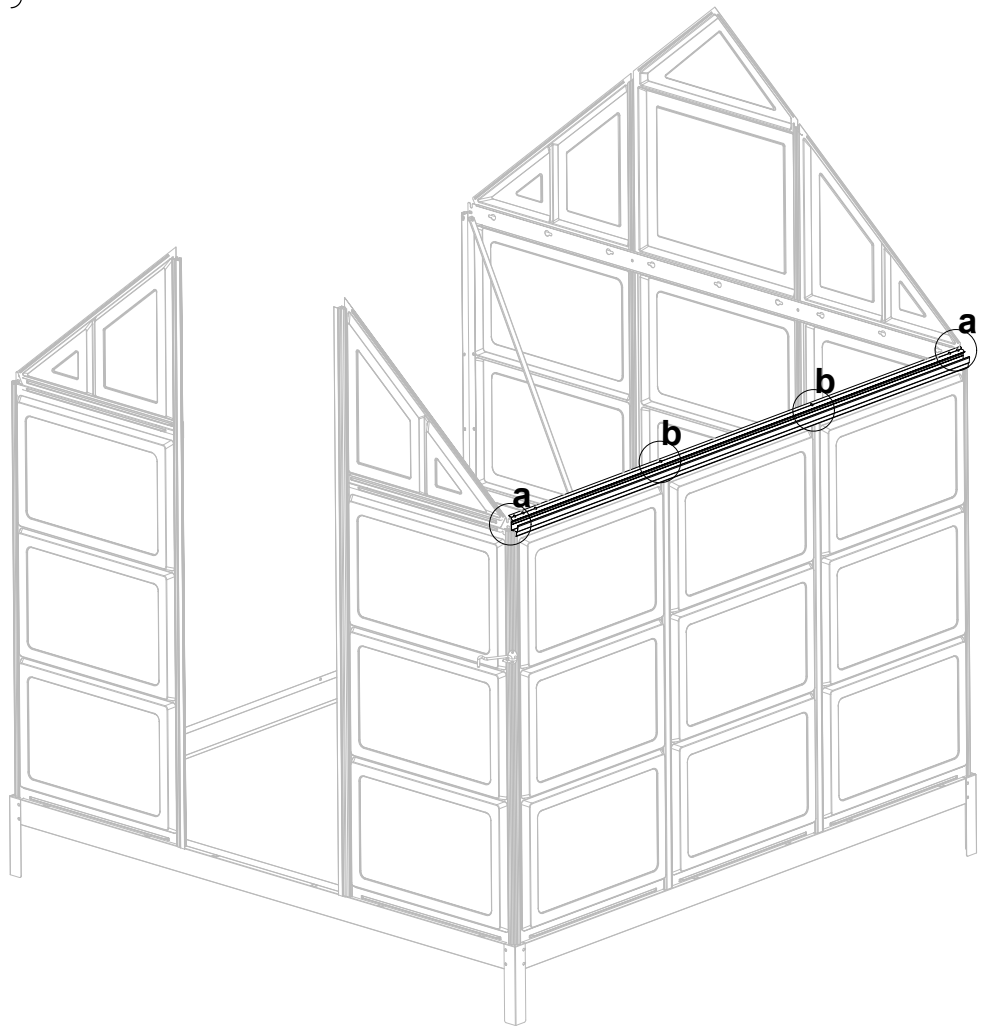
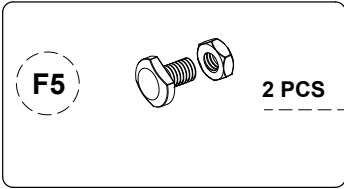
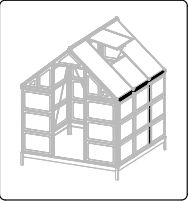


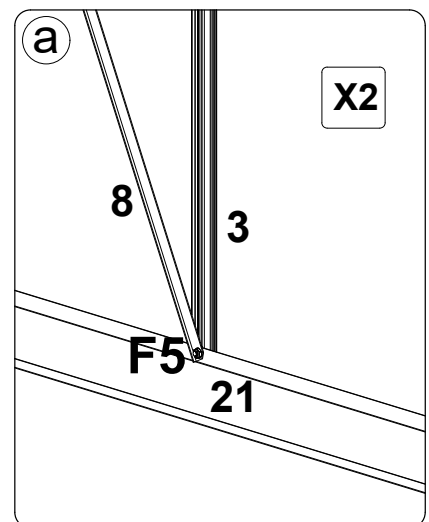
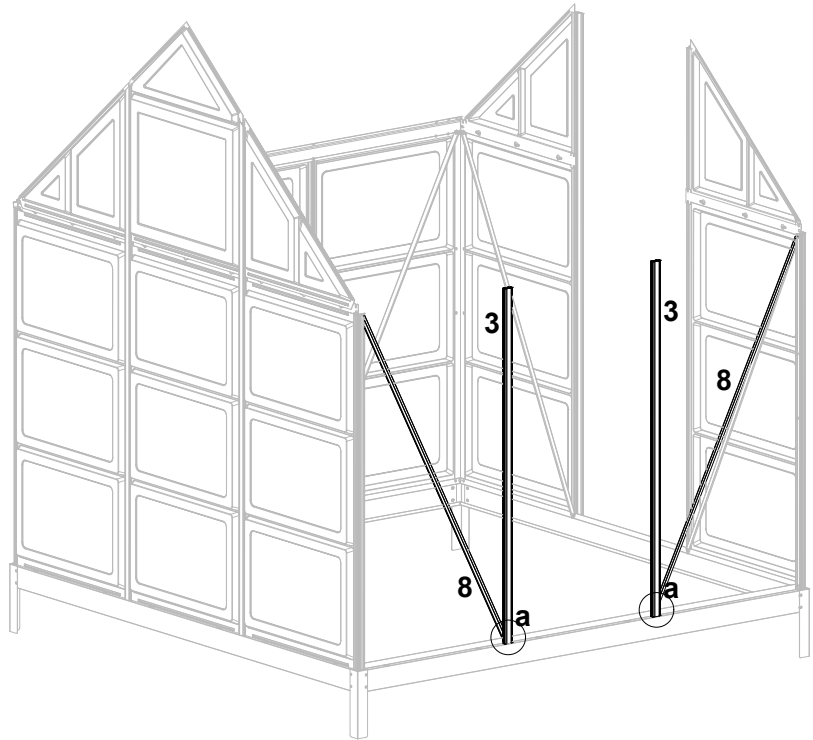
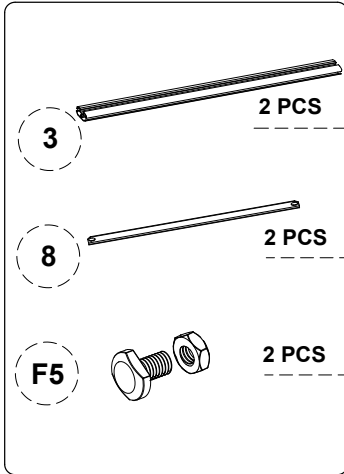
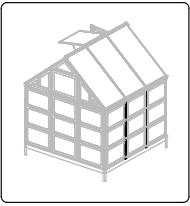


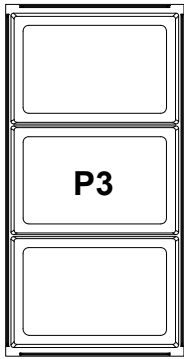
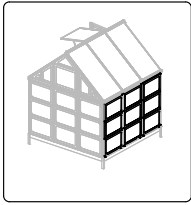
- 3**  2 PCS
- 8**  2 PCS
- F5**  2 PCS





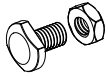




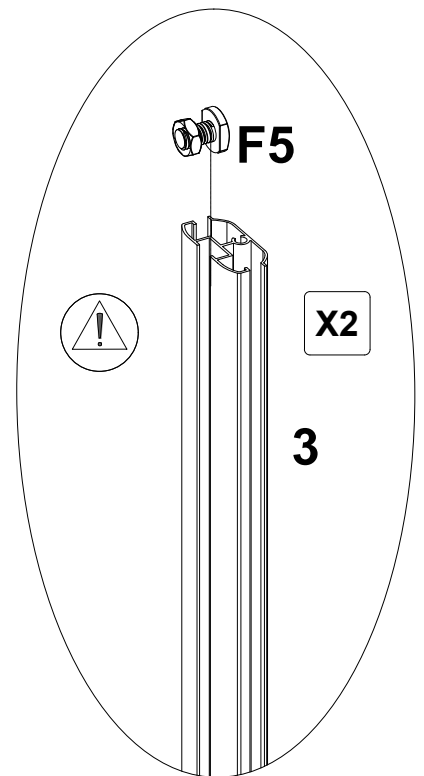
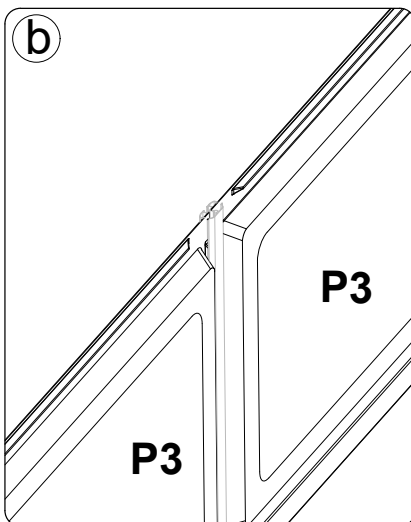
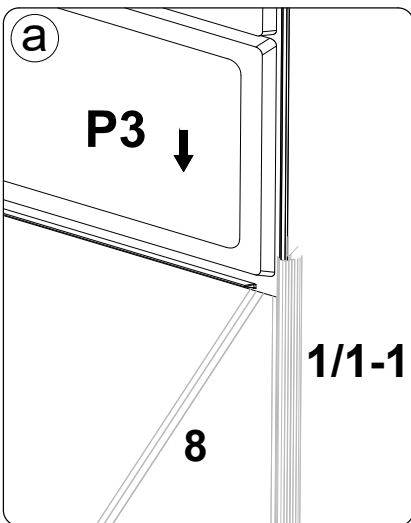
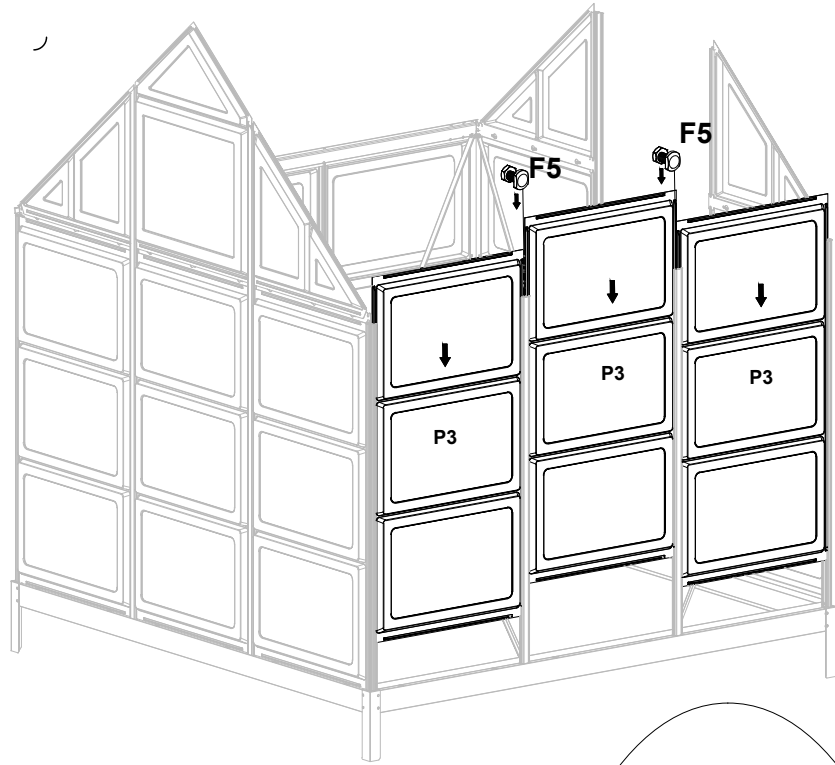


**x3**

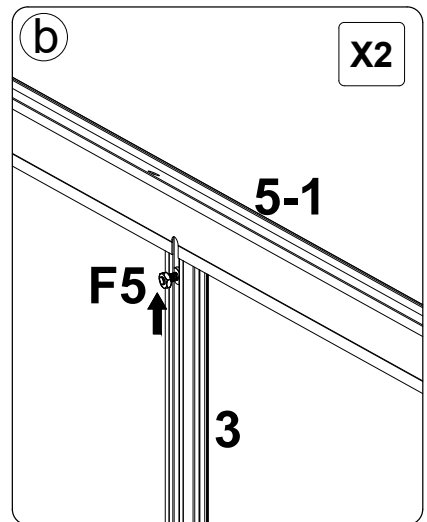
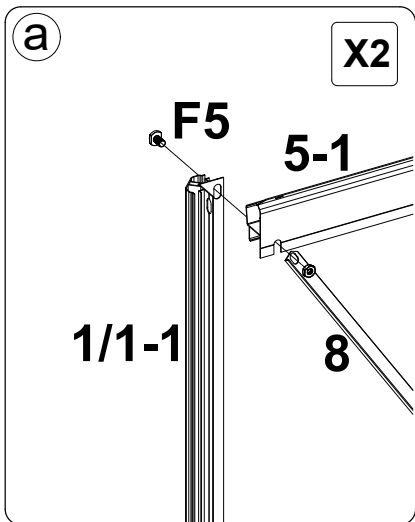
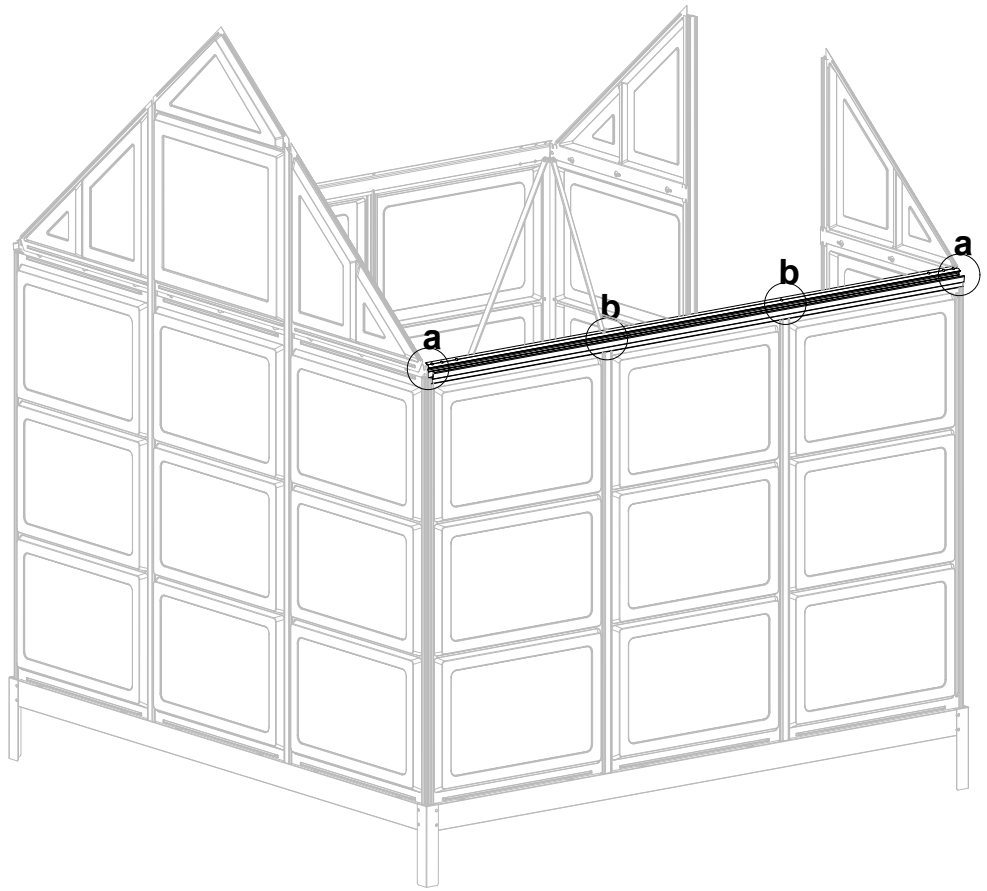
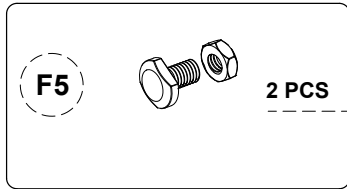
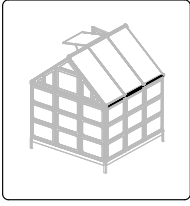
**F5**

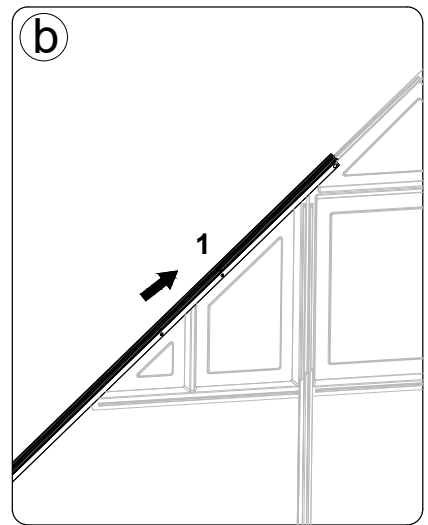
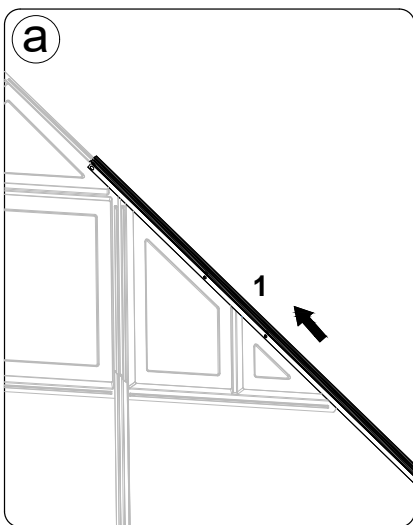
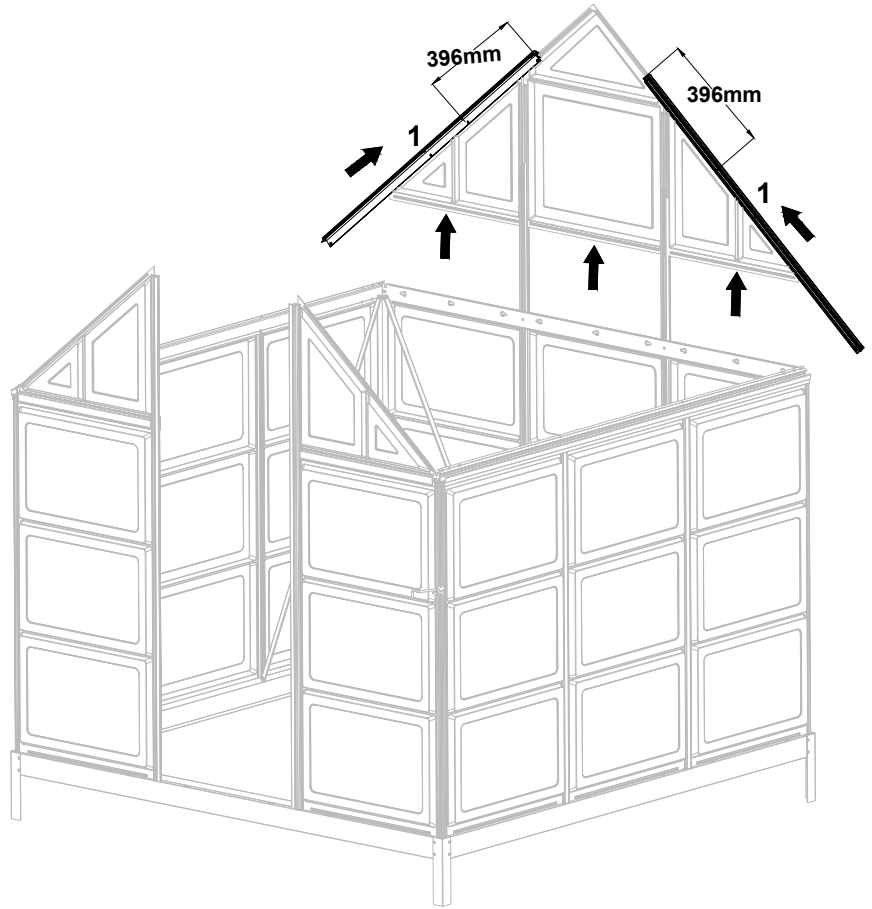
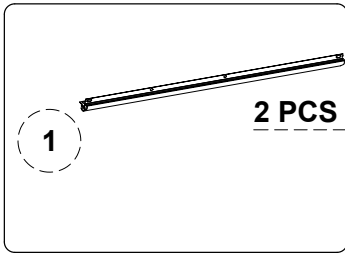
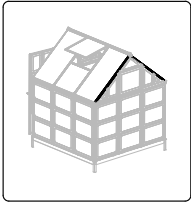


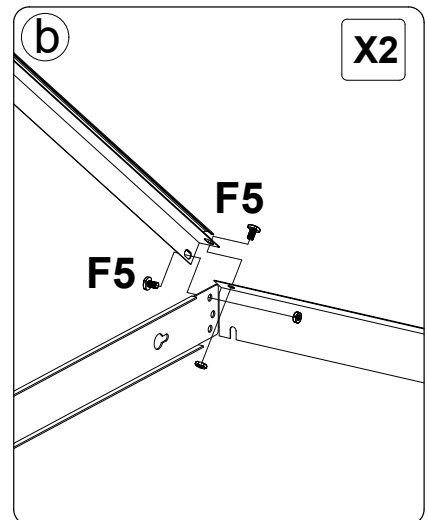
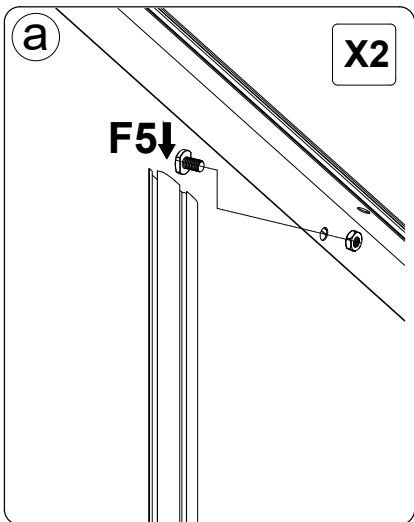
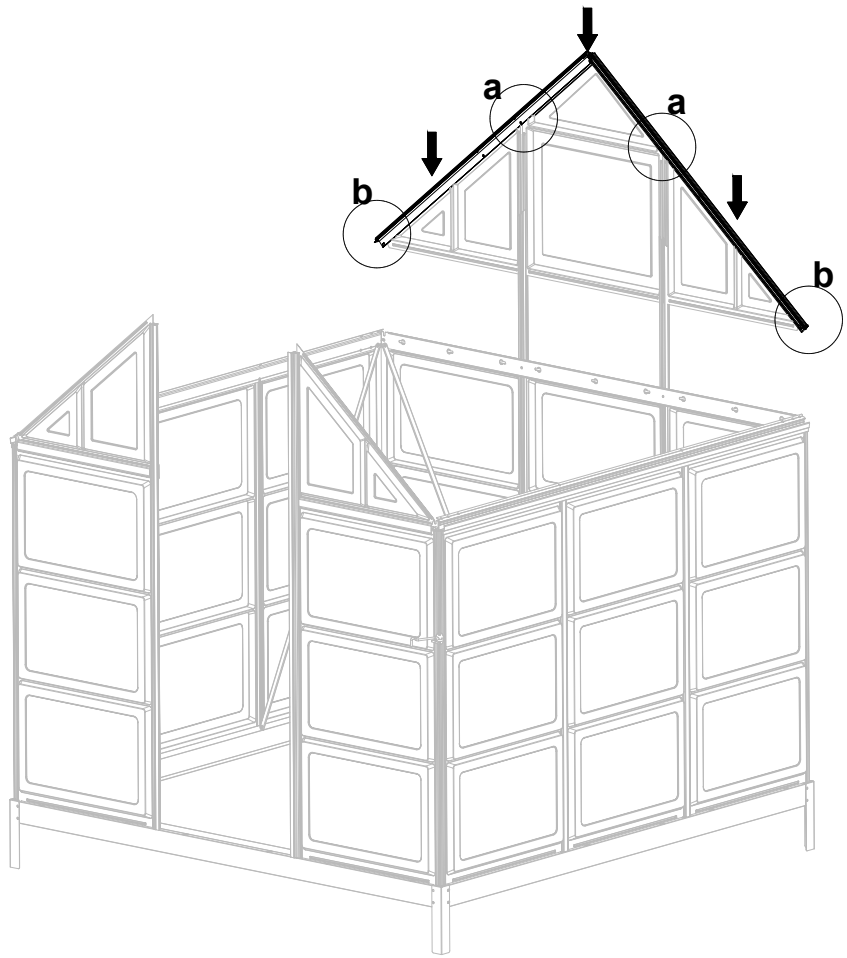
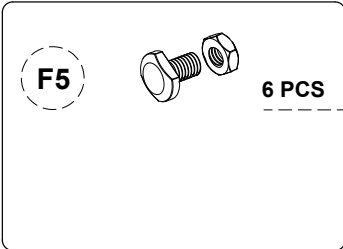
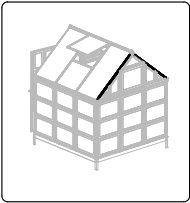
**2 PCS**

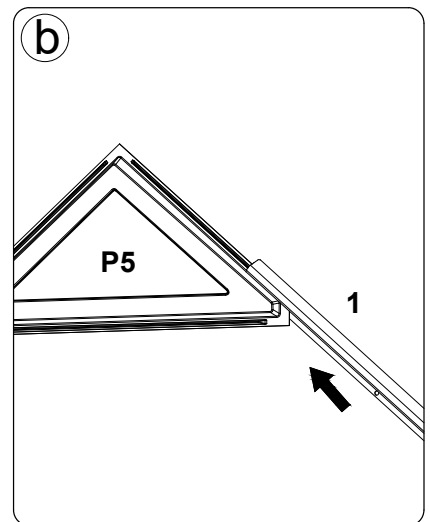
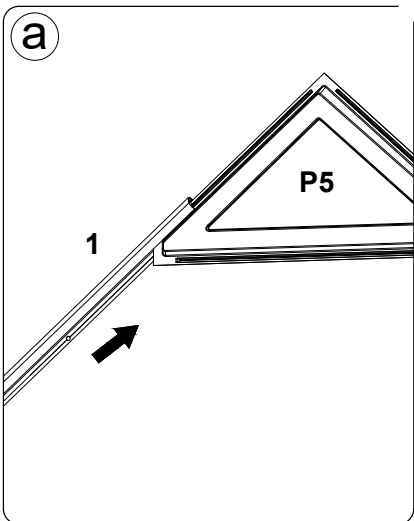
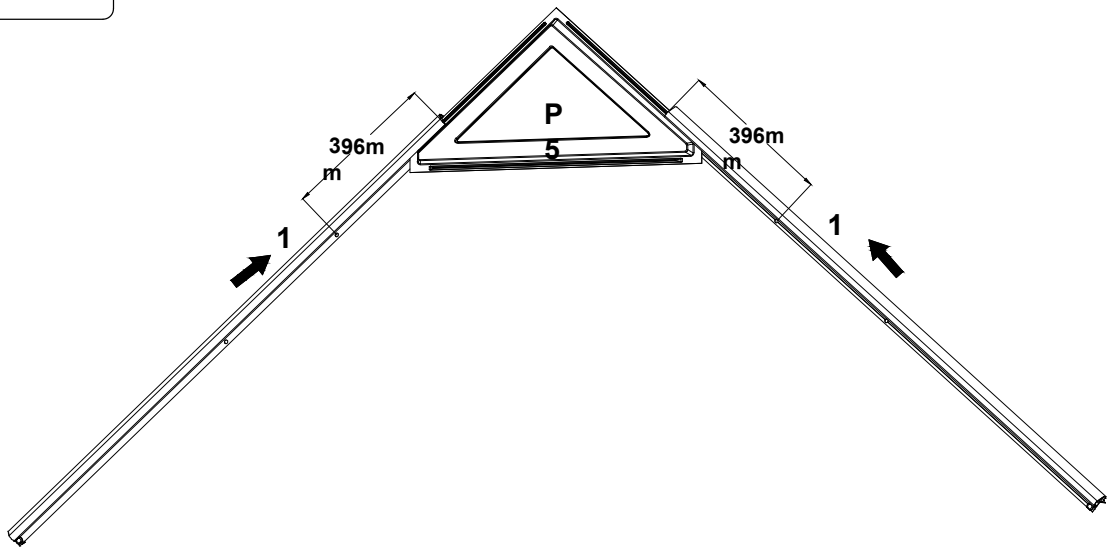
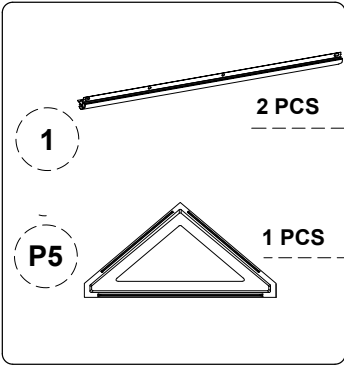
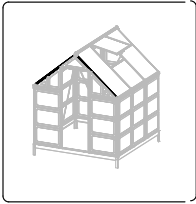


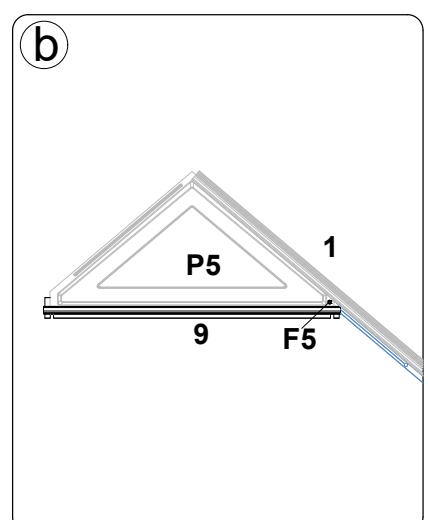
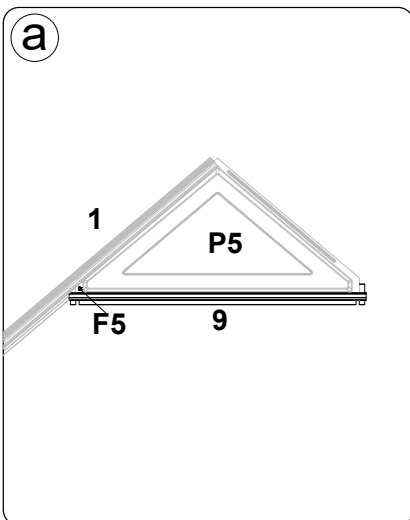
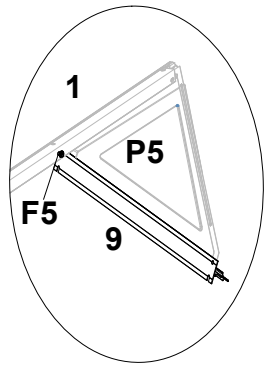
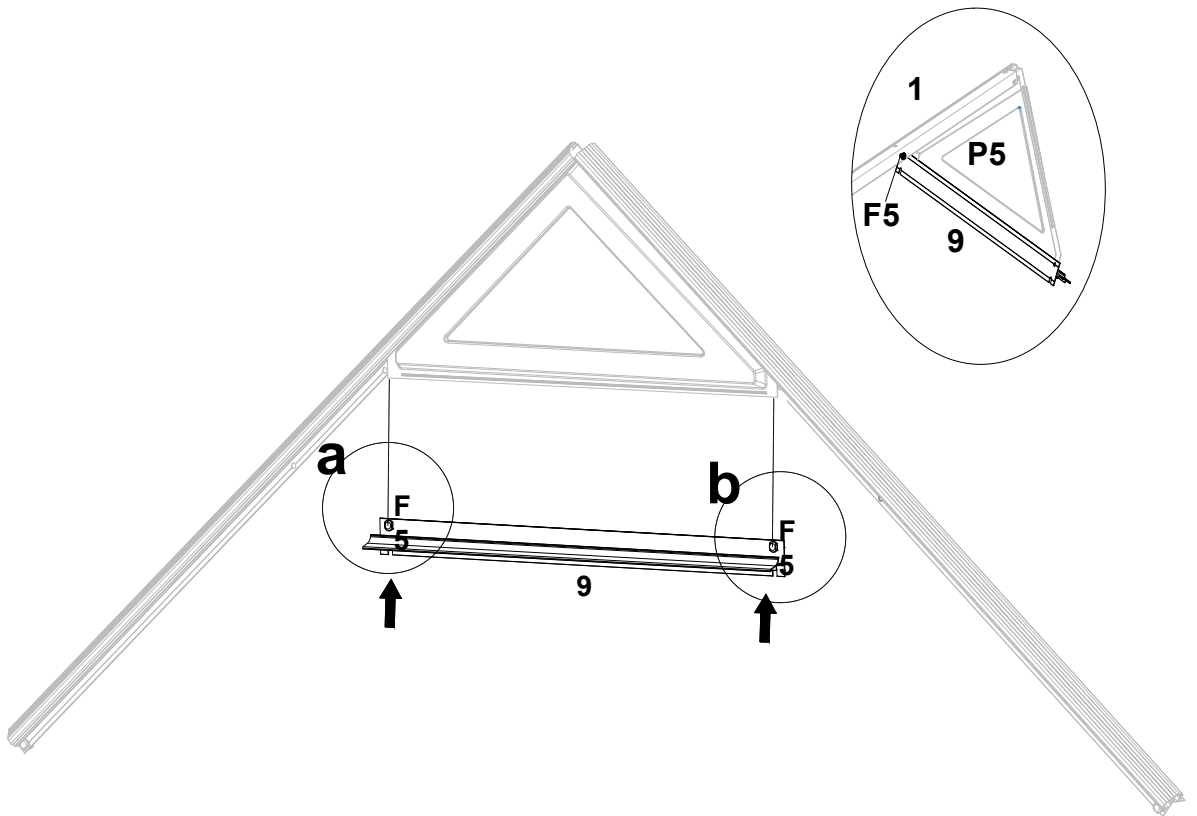
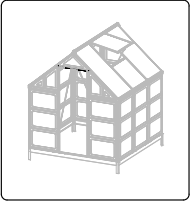


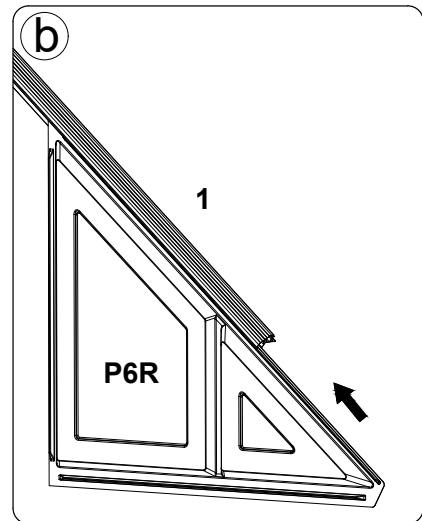
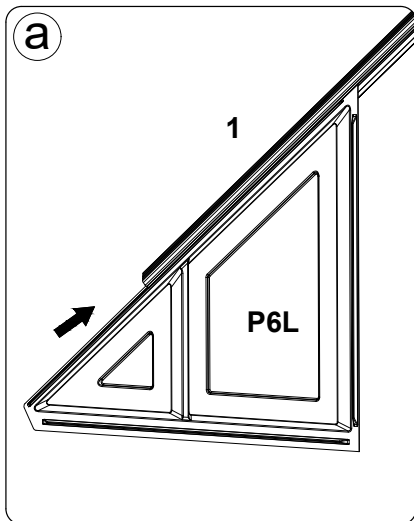
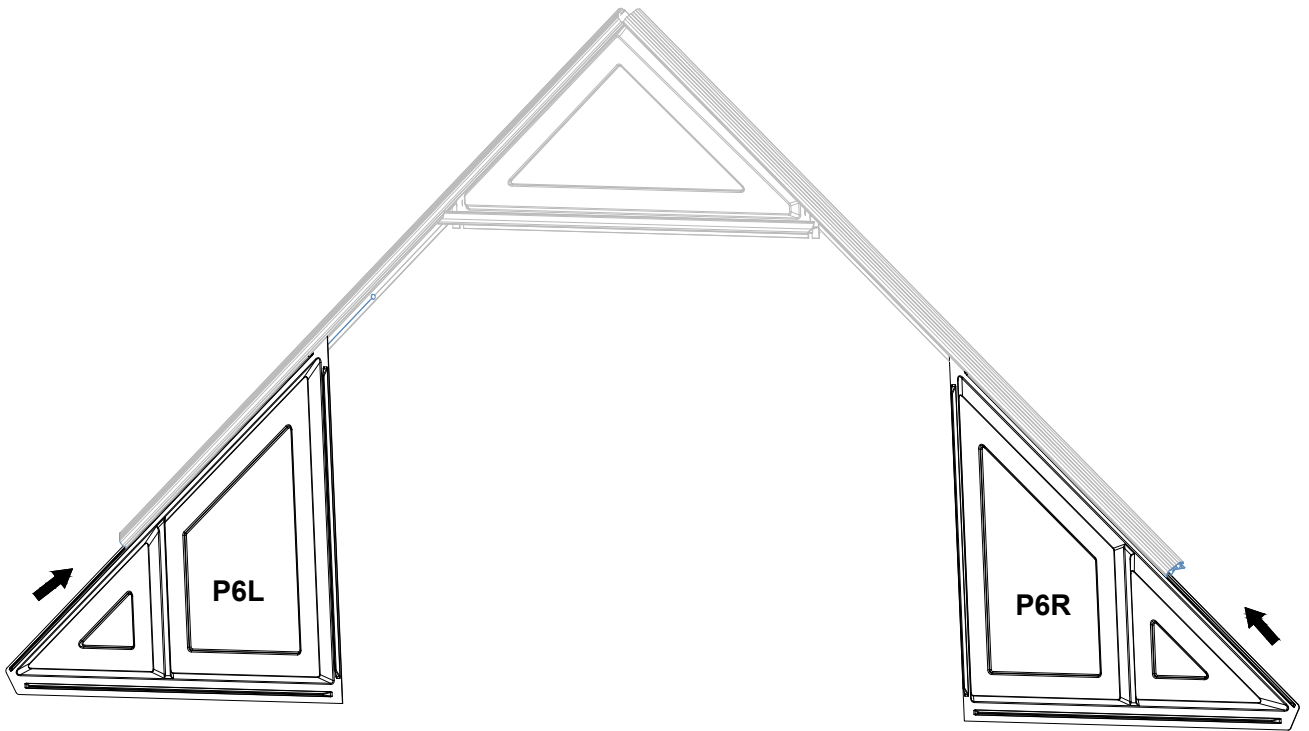
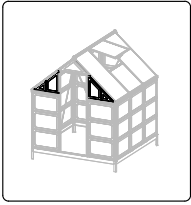


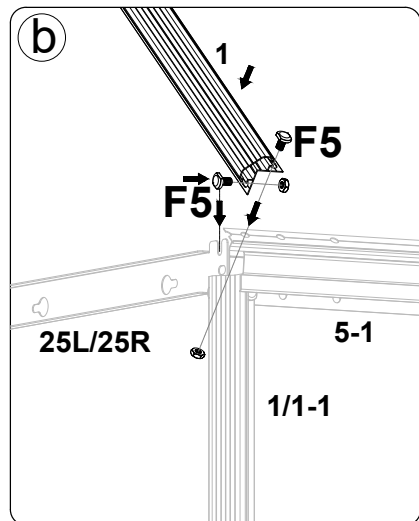
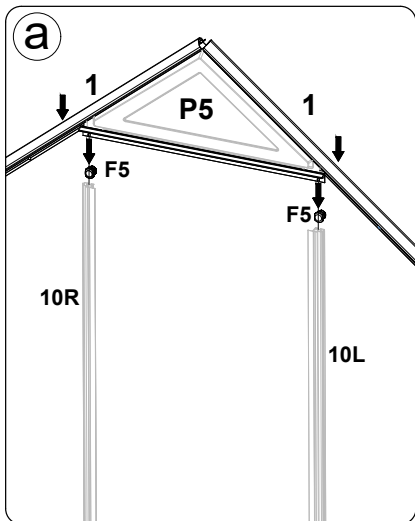
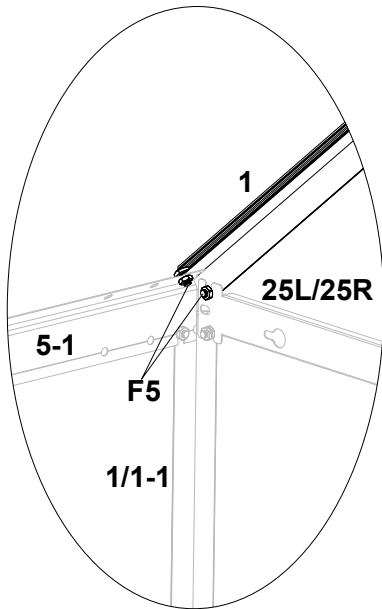
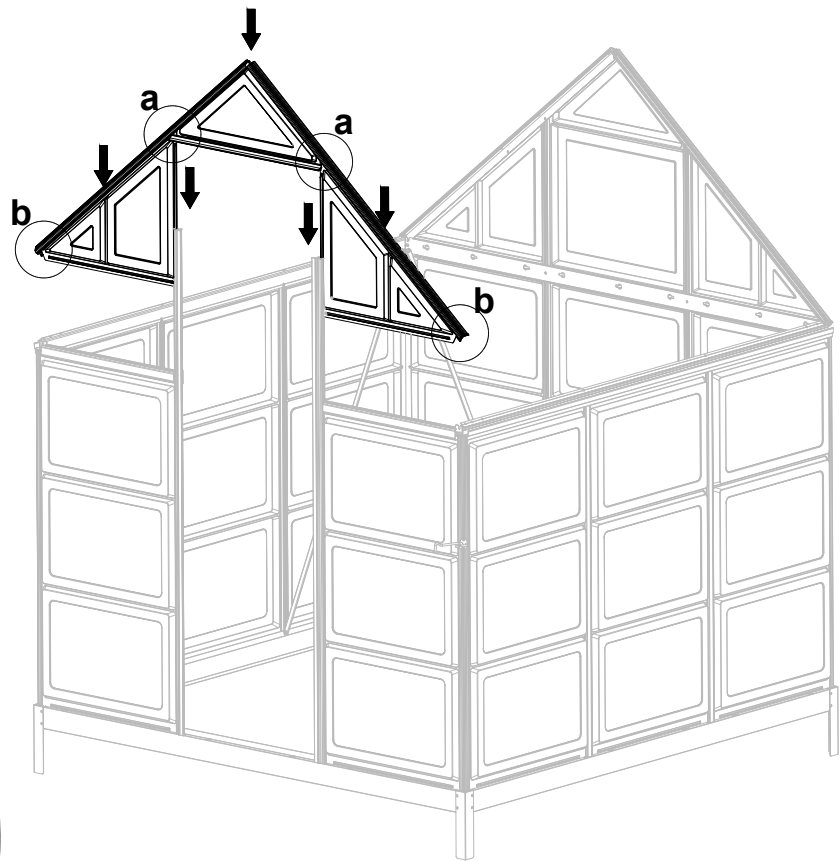
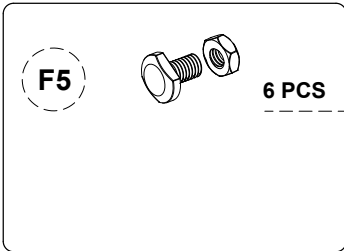
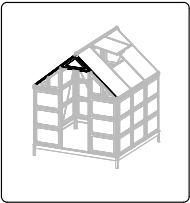


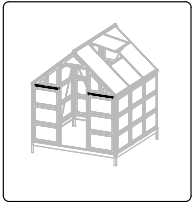





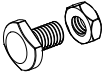


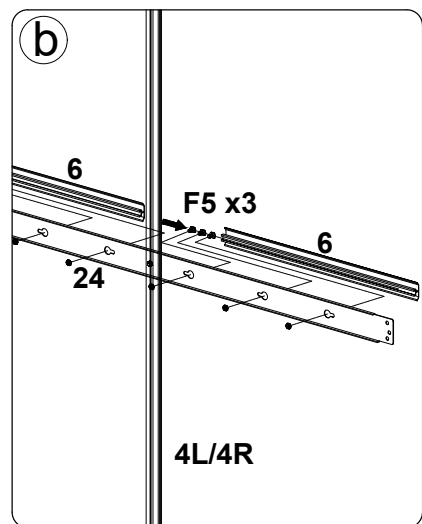
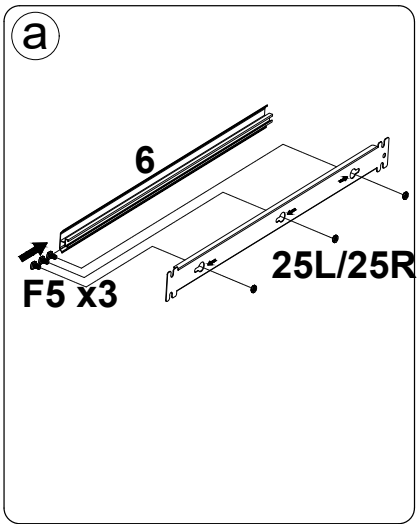
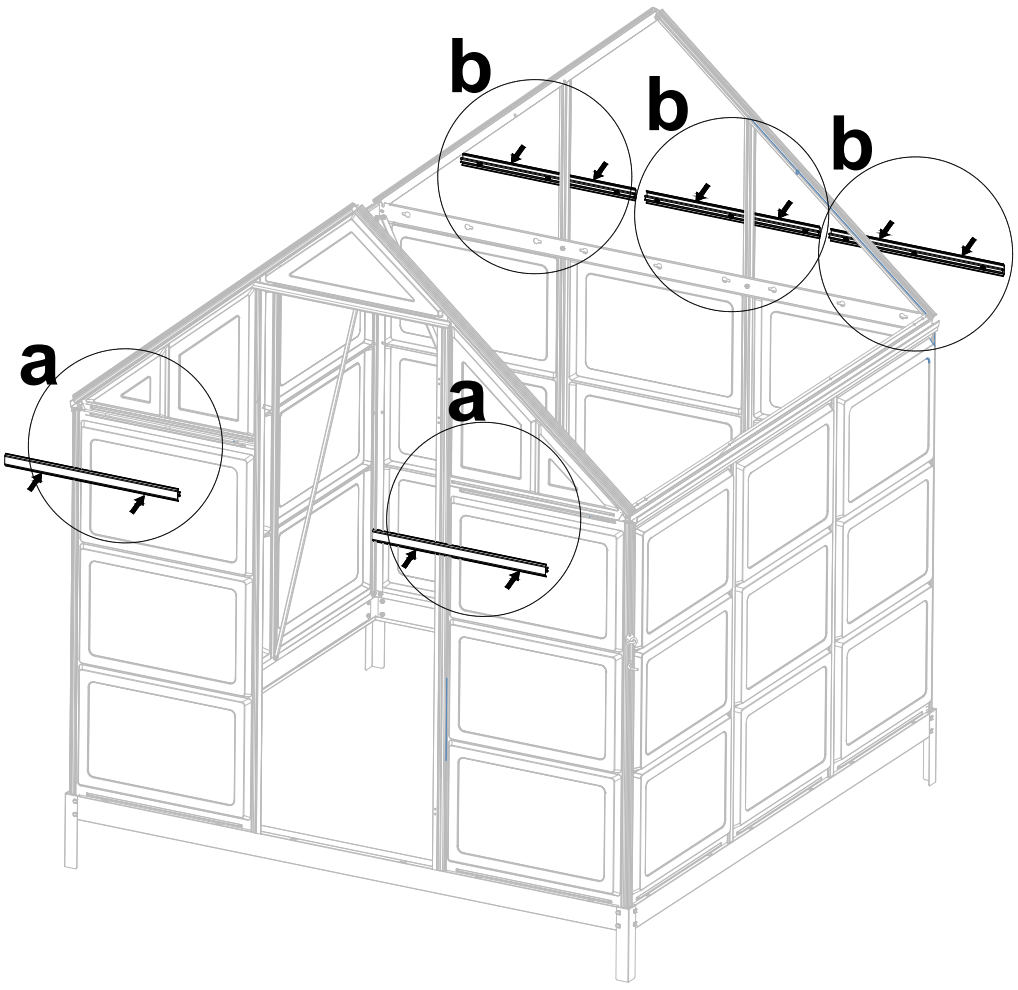




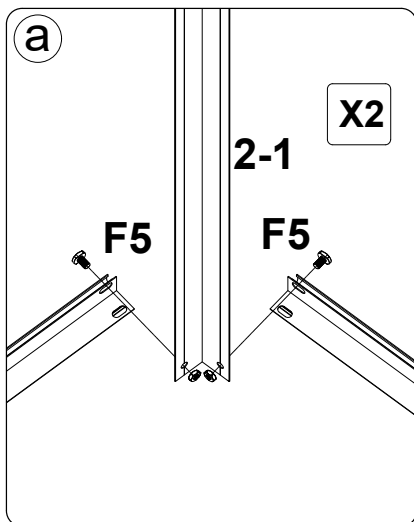
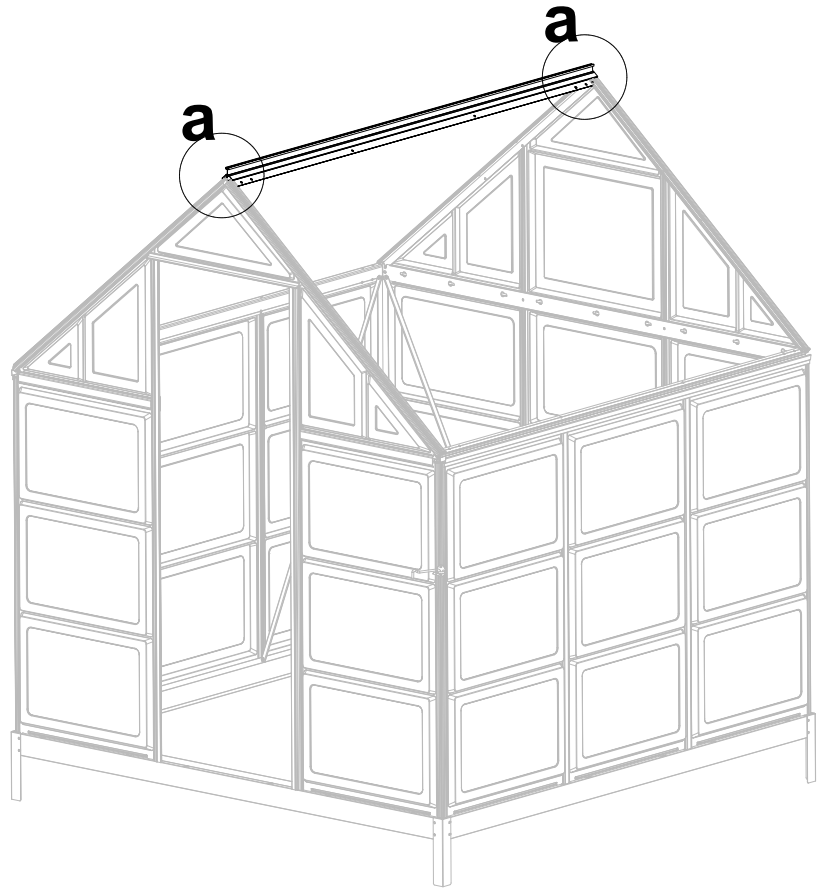
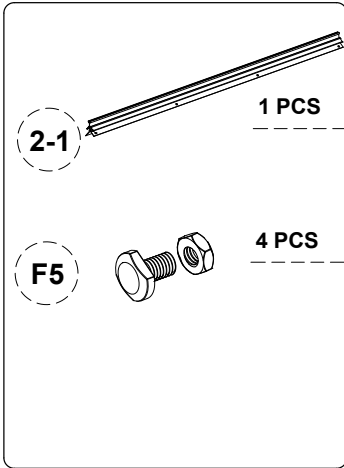
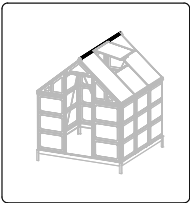


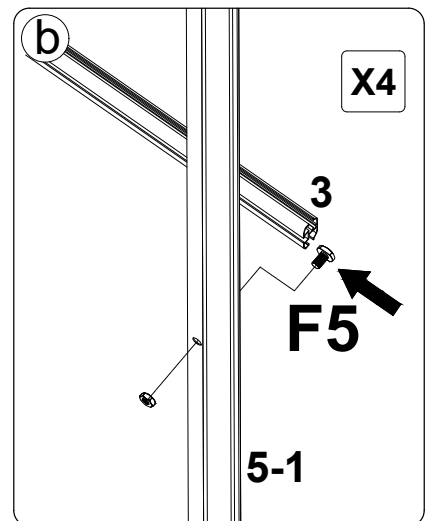
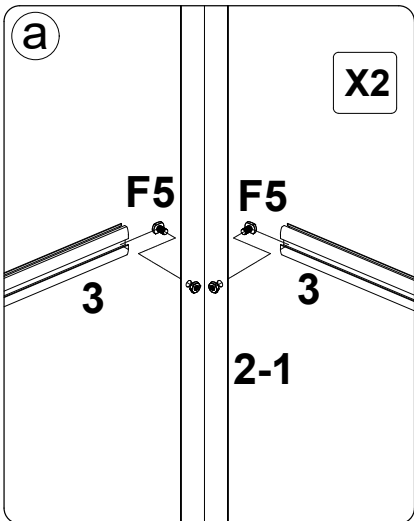
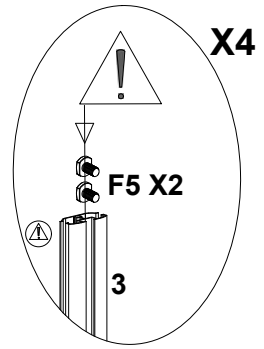
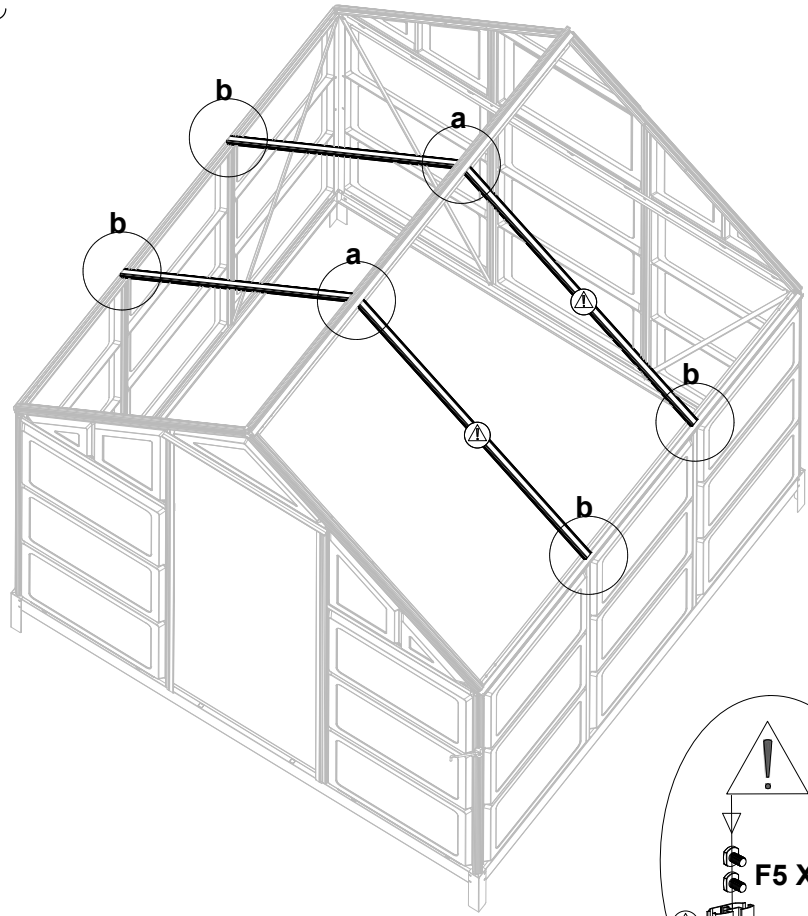
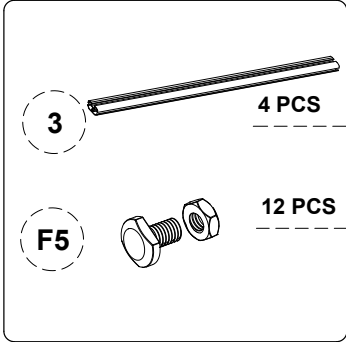
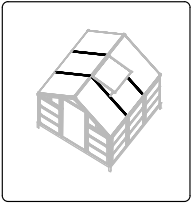
**6**  5 PCS

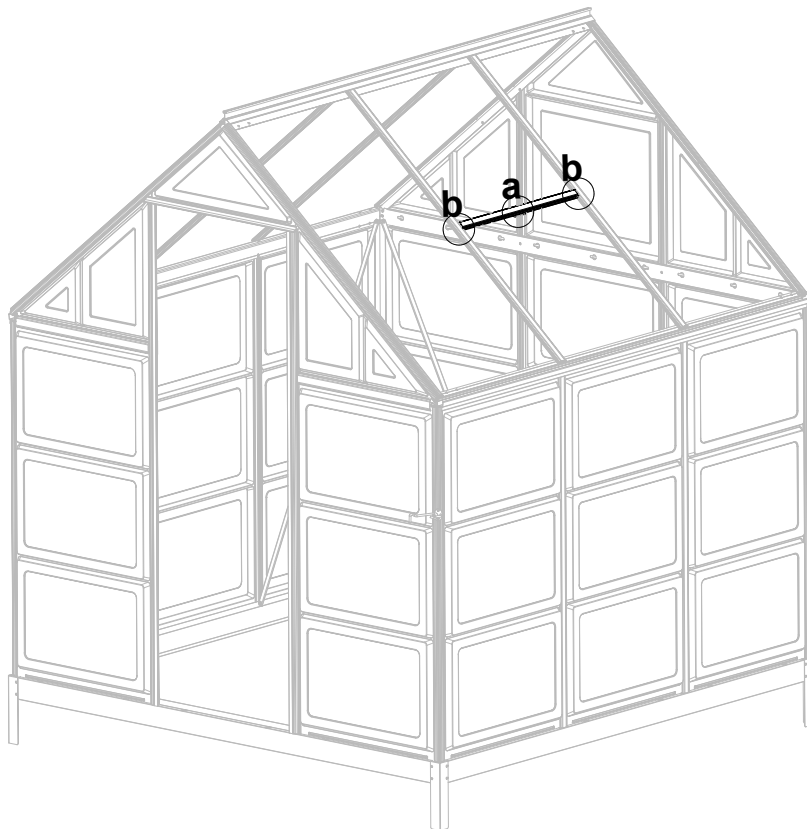
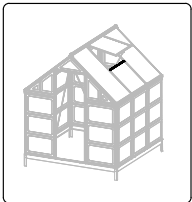
**F5**  15 PCS



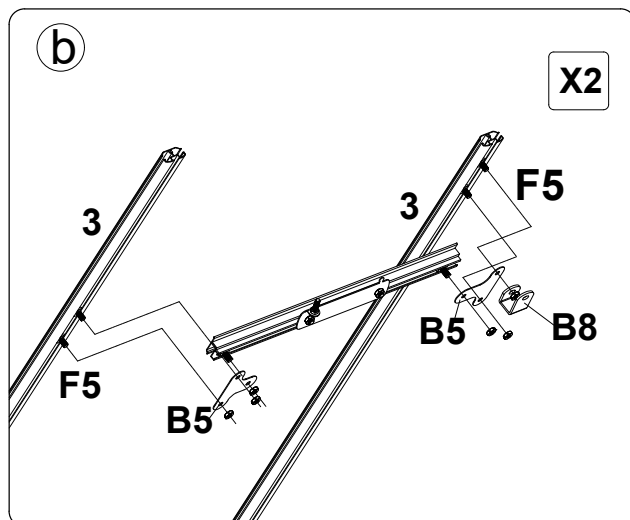
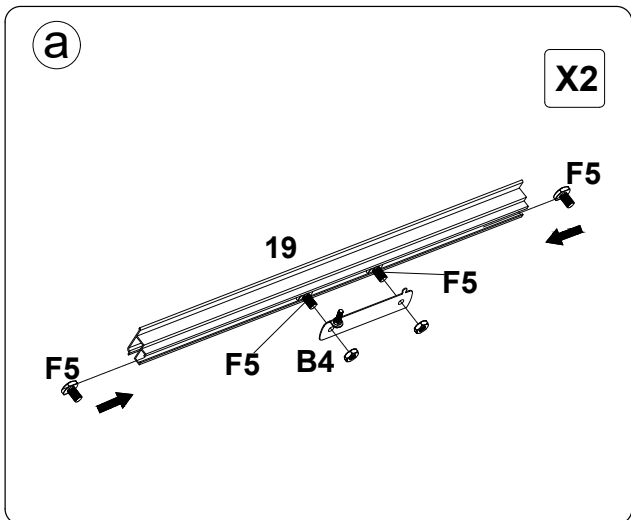


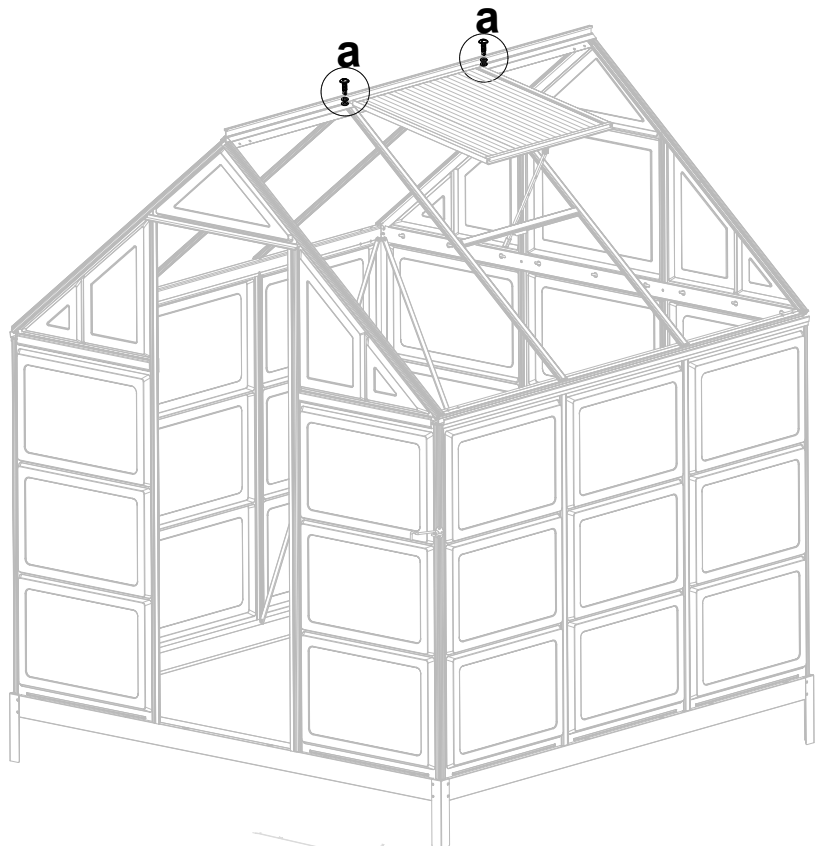
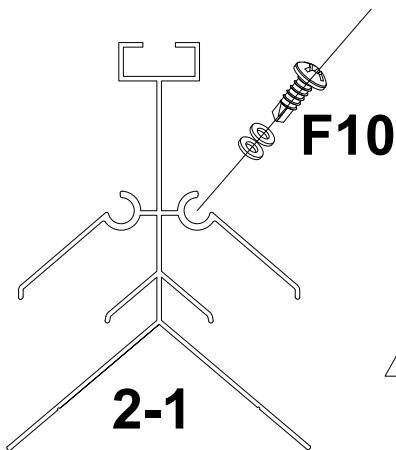
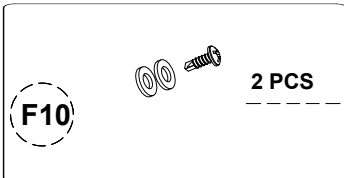
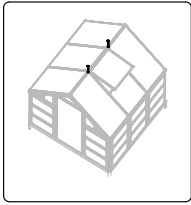






- 19 1 PCS
- B4 1 PCS
- B5 2 PCS
- B8 1 PCS
- F5 4 PCS





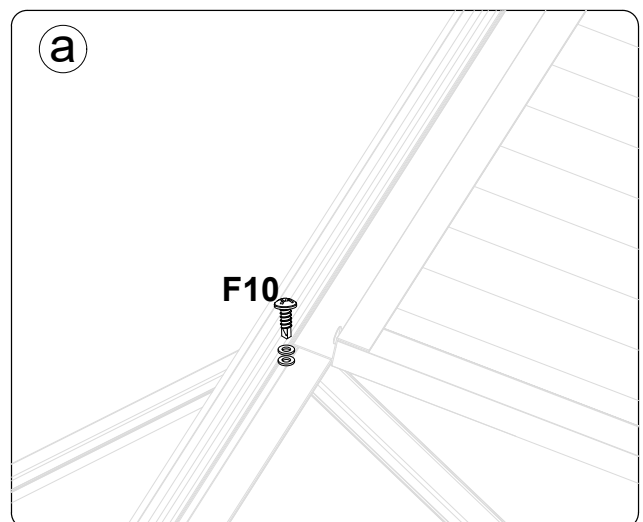
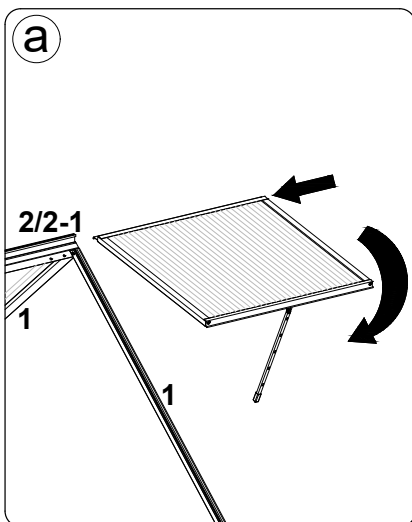
First position the window in the middle of two No. 3 pieces, and then press F9 onto the No. 2 top beam to fix it on both sides to prevent the window from sliding left and right.

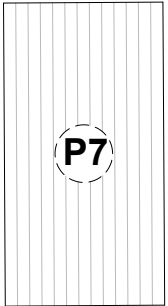
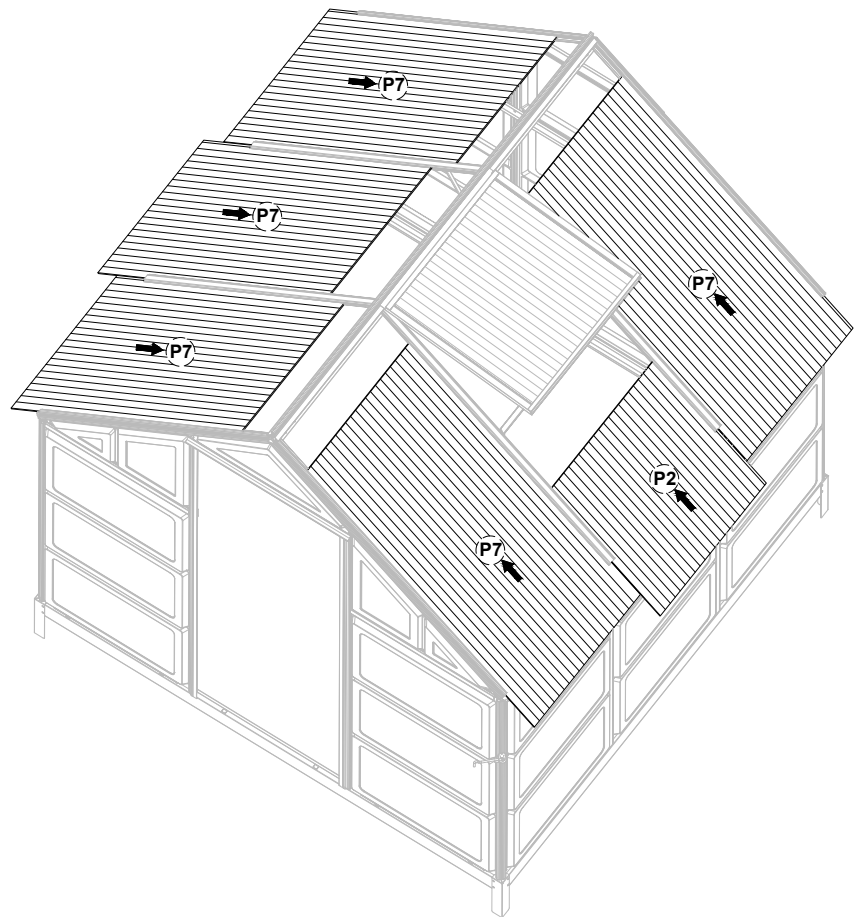
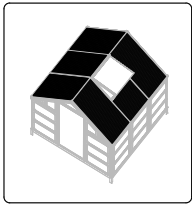
Legen sie zuerst das fenster zwischen zwei streifen mit der nr. 3 und befestigen sie die m-9 an den träger nr. 2, damit das fenster nicht ausschwebt.

Prima posizionare la finestra al centro di due parti din. 3, poi premere F9 sul n. 2 in alto per fissarla su entrambi i lati per evitare che la finestra scivoli a destra ea sinistra.

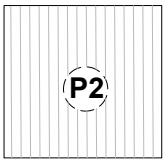
Plaats eerst het raam in het midden van de twee bladen 3. Druk vervolgens F9 aan beide zijden van de bovenste balk 2 om te voorkomen dat het raam naar links en rechts glijdt.

Positionner d'abord la fenêtre au milieu de deux pièces n ° 3, puis appuyer sur F9 sur la poutre supérieure n ° 2 pour la fixer des deux côtés pour éviter que la fenêtre ne glisse à gauche et à droite.

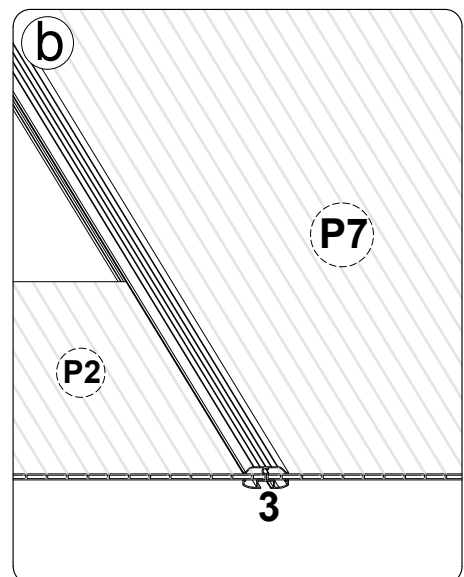
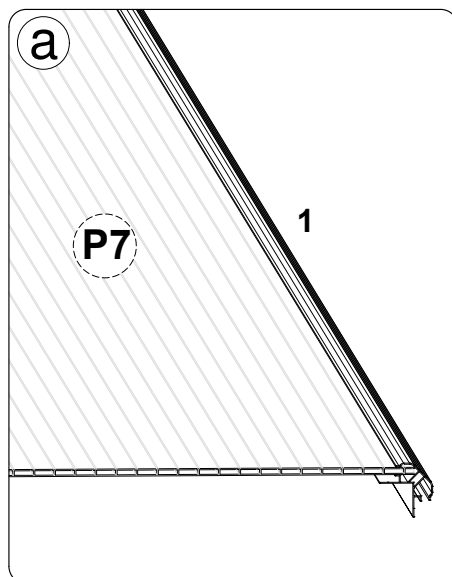


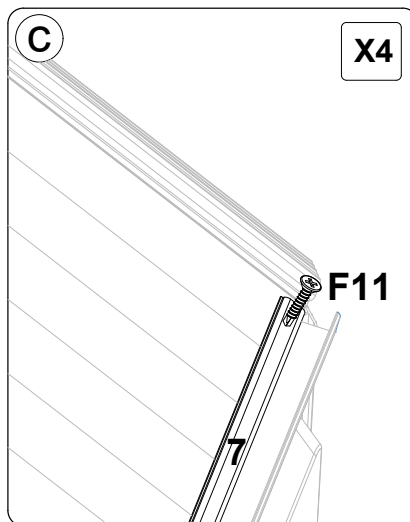
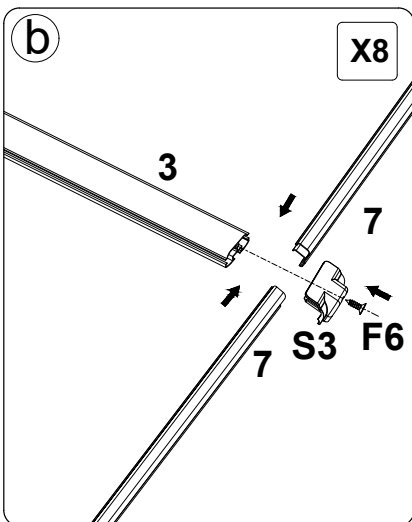
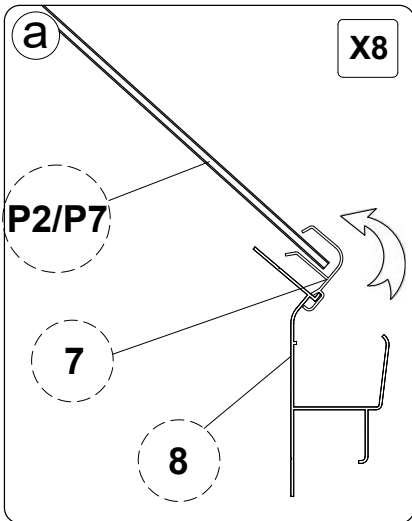
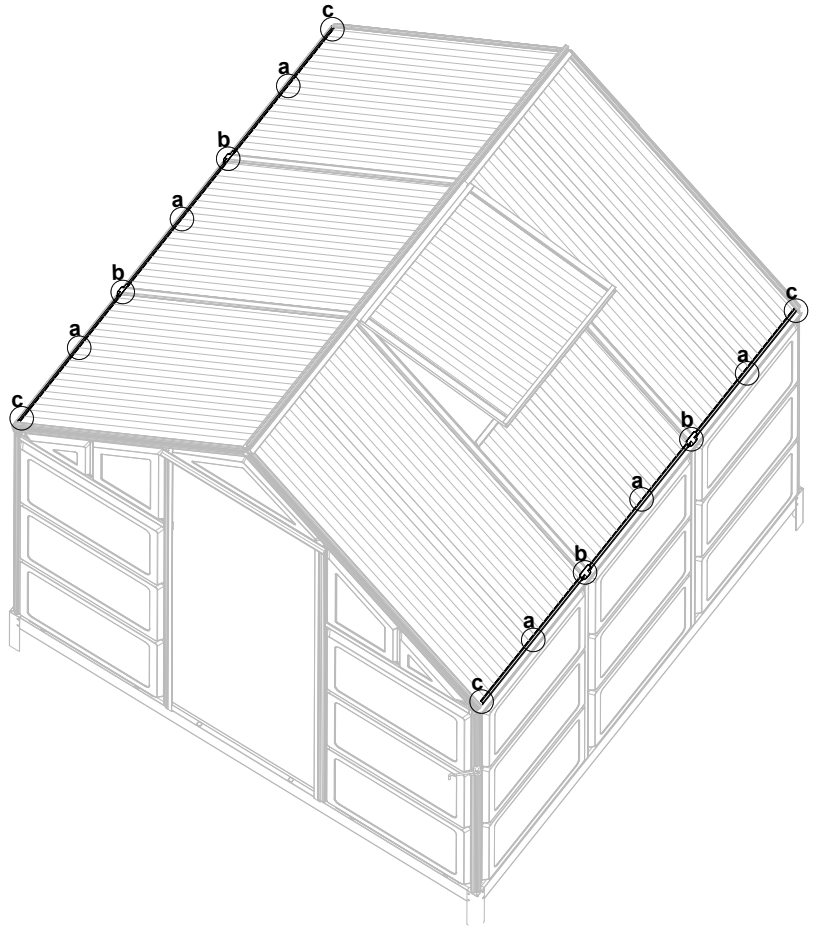
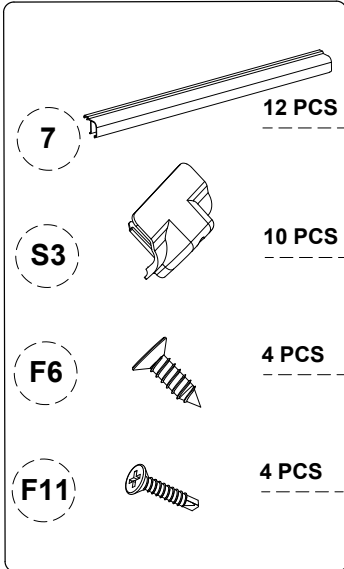
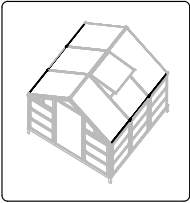


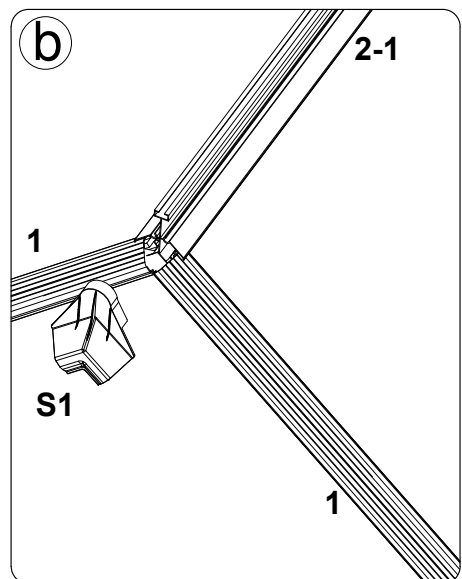
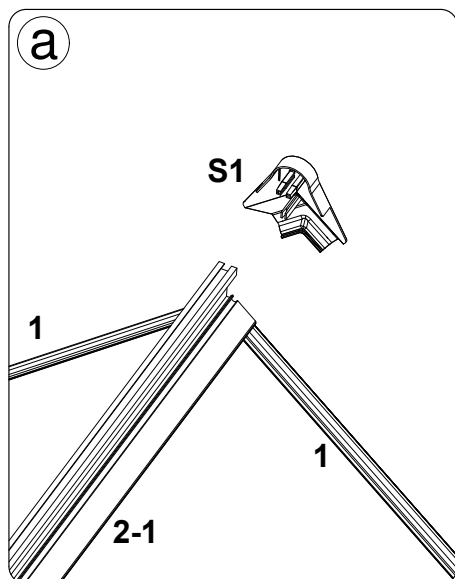
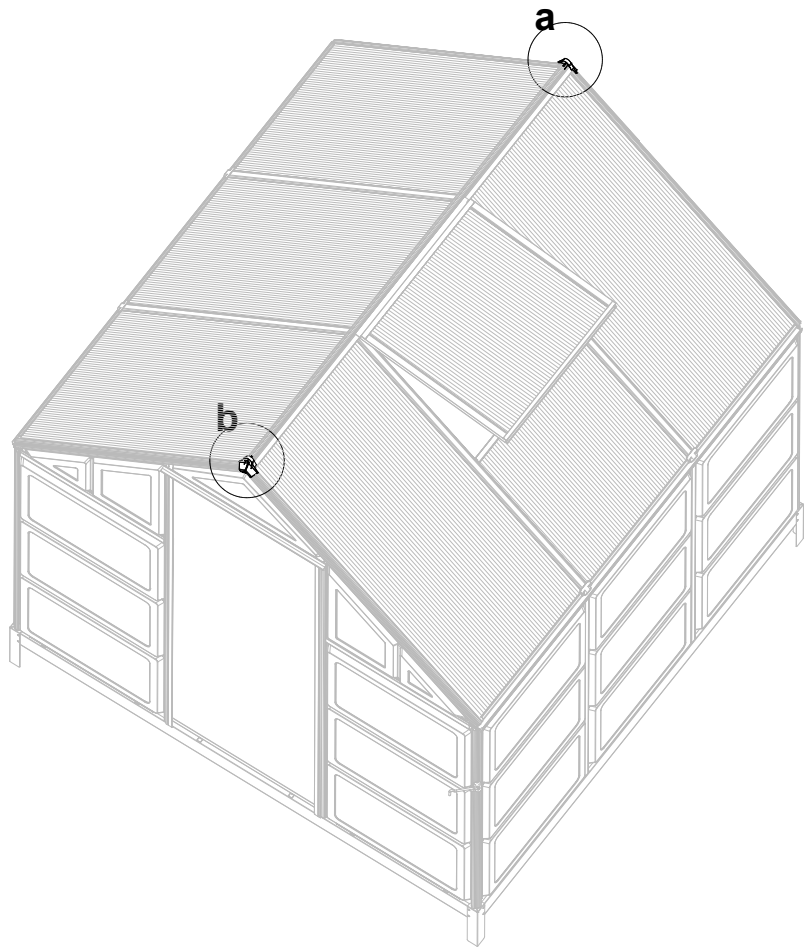
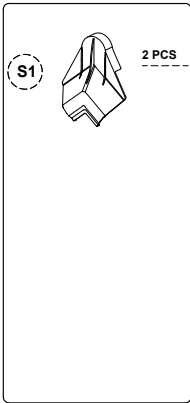
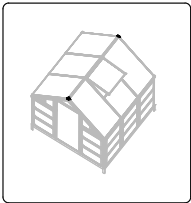
**x5**



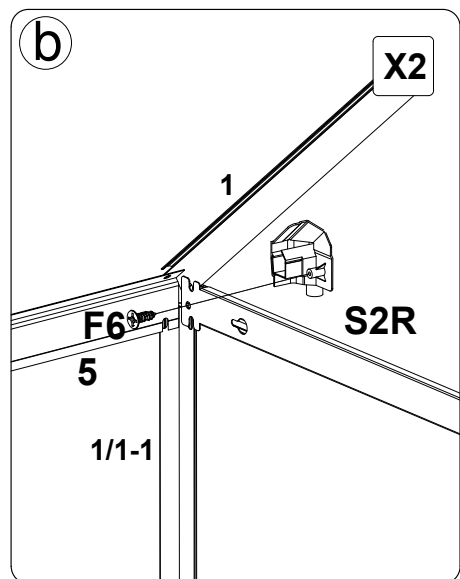
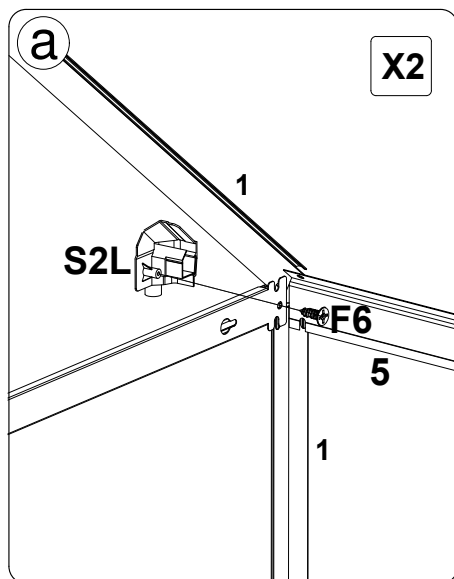
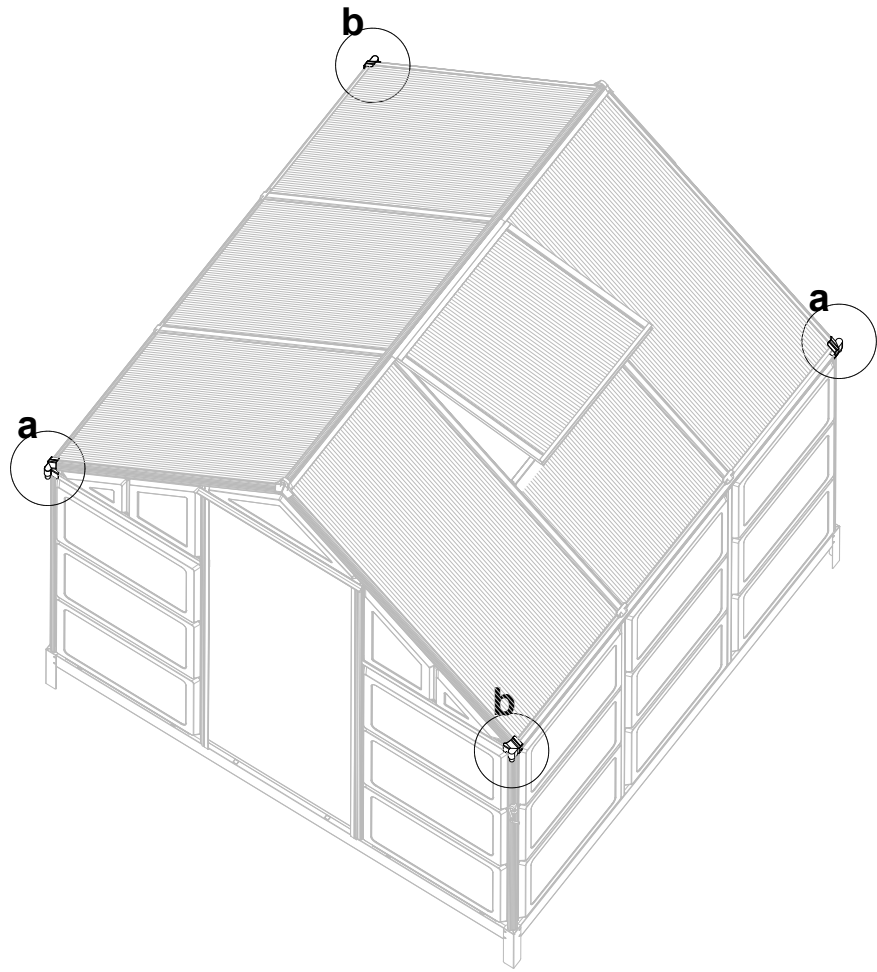
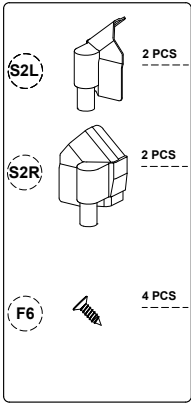
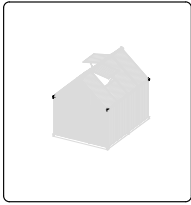
**x1**



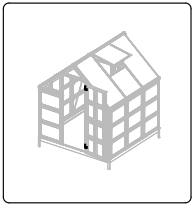












15		4 PCS
F2		8 PCS
F7		2 PCS
F8		4 PCS

