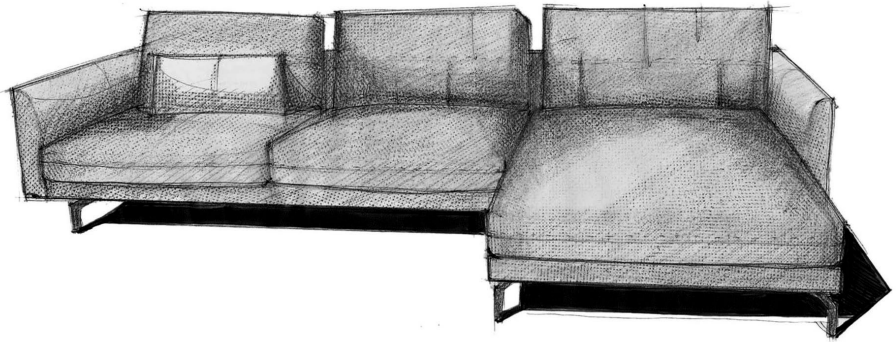


**hülsta**  
**sofa** 



---

**hs.414**

**Wichtige Produktinformation**

---

**hs.414**

---

# hs.414

## Garantie

---

Rolf Benz als deutsches Traditionsunternehmen konzipiert, entwickelt und stellt die Polstermöbel der Marke „hülsta sofa“ her.

Generell steht die Marke „hülsta sofa“ für die Erfüllung hoher industrieller Standards in Fragen der Qualität. Aus diesem Grund genügt Rolf Benz als Gründungsmitglied der Deutschen Gütegemeinschaft Möbel e.V. den Anforderungen des Goldenen M's, dem Gütezeichen für Möbel in Deutschland schlechthin. Diese Anforderungen sind in der RAL GZ 430/4 in der jeweils gültigen Fassung dokumentiert.

### 1. Garantiefumfang

Darüber hinaus gewährt Rolf Benz für die Marke „hülsta sofa“ jeweils nach dem industriellen Standard auf die Konstruktion, die Polstermaterialien (ohne Bezugstoffe, Leder oder sonstige Bezugsmaterialien) und die einwandfreie Verarbeitung aller Elemente eine Garantie von 5 Jahren.

Für alle elektrischen Bauteile gilt die gesetzliche Gewährleistungsfrist von 2 Jahren.

Bei Akkus beträgt die Gewährleistungszeit 1 Jahr.

### 2. Garantievoraussetzungen

Voraussetzung ist die Einhaltung seitens des Verwenders bzgl. einer

- sachgerechten und bestimmungsgemäßen Nutzung
  - gebrauchstüblichen Beanspruchung
  - regelmäßigen Pflege gemäß unseren Hinweisen
  - ausschließlich privaten Nutzung im häuslichen Umfeld
  - üblichen Betrachtung aus stehender oder sitzender Position vor dem Möbel
- Innerhalb dieses Zeitraumes werden alle Beanstandungen, die durch die Garantieaussage abgedeckt sind, behoben. Eine Verlängerung der Garantie entsteht dadurch nicht. Die Entscheidung über die Art und den Ort der Behebung einer Beanstandung obliegt dem Hersteller Rolf Benz.

### 3. Garantieausschlüsse

Ausgeschlossen aus der Garantie sind alle Bezugsmaterialien (Stoffe, Leder, Mikrofasern, etc.), sowie Verschleißteile (z.B. Gleiter) und Funktionsbauteile (z.B. Beschläge mit Funktion). Des Weiteren sind die Mängel ausgeschlossen, die durch fehlerhafte

Montage, Gewalteinwirkung, unsachgemäßen Transport, Lagerung oder sonstige nicht durch den Hersteller zu vertretenden Ursachen entstanden sind.

Gesetzliche Ansprüche unter dem Aspekt der Sachmängelhaftung werden durch diese Garantie nicht eingeschränkt oder verändert.

Garantieansprüche stehen ausschließlich dem Endverbraucher zu, der die Fertigung des Möbels in Auftrag gegeben hat. Der Garantieanspruch ist nicht auf Dritte übertragbar.

Ein Garantieanspruch für jede Art von Abverkaufsware, insbesondere für Ware, die im Möbelhandel als Ausstellungsware gedient hat, ist ausgeschlossen.

Alle Begleit- und Folgeschäden sind nicht Bestandteil der Garantie. Folgekosten für zusätzliche Transporte, Lagerung, Verpackung etc. werden nicht erstattet und sind kein Bestandteil der Garantie. Bei unbefugter Manipulation an den elektrischen und mechanischen Bauteilen und bei Verwendung von nicht zugelassenen Bauteilen erlischt die Betriebserlaubnis und damit jeglicher Gewährleistungs- und Garantieanspruch.

#### **4. Garantiefristen**

Die Garantie beginnt mit der Auslieferung durch den Fachhandel an den Endkunden.

Garantieansprüche sind unverzüglich geltend zu machen. Spätestens jedoch 1 Monat nach erstmaliger Feststellung eines Schadens. Eine verspätete Geltendmachung führt zum Ausschluss des Garantieanspruches.

#### **5. Garantieablauf**

Der Garantieanspruch wird beim Fachhändler angemeldet, bei dem die Möbel gekauft worden sind. Zur Begutachtung und Bearbeitung müssen die Möbel zur Verfügung gestellt werden bzw. frei zugänglich sein. Bei berechtigten Beanstandungen wird nach Wahl des Garantiegebers der Mangel am Möbel behoben oder das Möbel wird ersetzt, entweder mit dem gleichen Möbel oder einem vergleichbaren Produkt, wenn das Original-Möbel aufgrund von Programmwechsel nicht mehr verfügbar ist.

Auch wenn kein Garantiefall vorliegt, können Sie auf die Behebung des Schadens vertrauen. „hülsta sofa“ erstellt Ihnen dann gerne ein Angebot.

---

## hs.414

### Montageanleitung

---

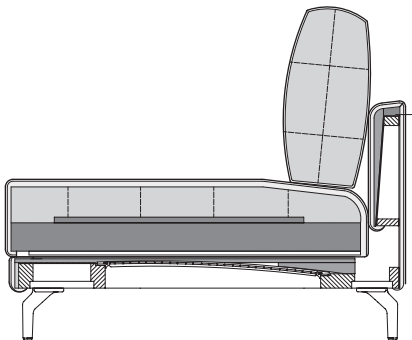
#### Technischer Aufbau

- Holzinnengestell
- Unterfederung: Wellenfeder
- Sitzkomfort superior
- Sitzpolster aus Polyurethan-Kaltschaum, „Raumgewicht“  $50 \text{ kg/m}^3$ , abgedeckt mit gekammerter Matte, gefüllt mit Schaum-Faser-Füllung, Bezug mit Vlies untersteppt.
- Rückenpolster aus Polyurethanschaum „Raumgewicht“  $43 \text{ kg/m}^3$ , Bezug mit Vlies untersteppt.
- Kissenfüllung aus Schaumstoffstäbchen und Polyesterfasern

#### Standardfuß:

- Aluminiumgussfuß lackiert RAL 7022 Umbragrau
- Stahl Quadratrohrfuß lackiert RAL 7022 Umbragrau

Die Angaben zum „Raumgewicht“ können in einem Toleranzbereich von +/- 10 % schwanken.



## **Aufstellen des Polstermöbels – was man tut und besser nicht tut**

1. Zum Tragen nur am Gestell oder an den Füßen angreifen, nie am Polster.
2. Immer mit allen vier Beinen gleichzeitig abstellen und nicht über ein Beinpaar oder gar ein Bein verkanten – tut sowohl Fuß als auch Bodenbelag nicht gut!
3. Beim Verstellen immer das Polstermöbel anheben und nicht über den Boden ziehen – schlecht für Fuß und Boden.
4. Beim Entfernen des Verpackungsmaterials die Verpackung an den Klebestellen aufreißen. Scharfe Messer, Scheren und dergleichen verletzen schnell auch mal das Bezugsmaterial, deshalb hierzu nicht verwenden!
5. Der Transport kann den Bezug aus der Form bringen. Deshalb nach dem Aufstellen bei Bedarf die Nähte auf die Polsterkanten dressieren und ausrichten.

## **Koppelung der Anreihmodelle**

Vor dem Koppeln die Modelle so nah wie möglich dort aufstellen, wo sie stehen sollen. Die Gruppe sollte nach dem Koppeln nicht mehr über größere Strecken gerückt werden – schlecht für die Füße und für den Boden.

### **1. Anlieferzustand**

Im Anlieferzustand steckt das Koppelschwert noch innen in der Halterung.



# hs.414

---

## hs.414

### Montageanleitung

---

#### 2. Lösen des Koppelschwerter

Das Modell an der zu koppelnden Seite anheben und auf die Seite legen. Das Koppelschwert umgreifen und kräftig parallel nach unten aus der Halterung herausziehen. Dabei nicht nach oben verkatzen, die Halterung kann dabei brechen!



#### 3. Einführen der Koppellasse

Anschließend die Koppellasse in umgekehrter Richtung wieder einführen – Zahnleiste nach oben. Zuerst die mit der 1 bezeichnete Spitze. Achten Sie darauf, dass der Distanzring auf der kürzeren Seite (1) beim Umstecken erhalten bleibt.



#### 4. Koppeln der Modelle

Zuletzt beide Modelle mit den zu koppelnden Seiten parallel so zueinander stellen, dass das Koppelschwert – Spitze 2 – vor der Halterung steht und anschließend ...



... die Polster Elemente mit einem kräftigen Ruck zusammenschieben. Dabei entsteht ein typisches Geräusch – die Feder rastet in die Zahnleiste ein.



# hs.414

---

## hs.414

### Montageanleitung

---

#### 5. Ausrichten

Zum Schluss noch die Fugen parallel ausrichten.



---

## hs.414

### Funktion

---

#### Lose Rückenissen

Lose Rückenissen sollten nach jeder Nutzung hochgenommen und aufgeschüttelt werden. Sie „stehen“ dann wieder ordentlich und das Schütteln vermeidet Verklumpungen im Füllmaterial.



---

# hs.414

## Materialinformationen

---

### Tipps für eine gute Polsteroptik

#### 1. Wellen

Beim Benutzen entstehen im Polsterbezug Wellen und Sitzabdrücke. Diese lassen sich durch eine einfache und sekundenschnelle Maßnahme wieder glätten:

Polsteraufbauten ohne Matte einfach (von innen nach außen) glattstreichen.

Polsteraufbauten mit Matte kurz aufklopfen (von außen nach innen) und anschließend den Bezug entgegengesetzt (von innen nach außen) glattstreichen.

Kissen glättet man auf die gleiche Weise wie Polsteraufbauten mit Matte.

Matten gestalten jede Polsterung besonders „salopp“ und leger. Sie sind in Kammern eingeteilt, die sich im Bezug abzeichnen können. Äußerliches Zeichen für die wertvollste aller Polstertechniken.

#### 2. Sitzkuhlen

Liebingsplätze mag das Polster gar nicht! An intensiv genutzten Stellen bilden sich im Laufe der Zeit Sitzkuhlen. Besser das Sofa so unterschiedlich wie möglich nutzen und regelmäßig die Unterhaltspflege mit Aufklopfen und Ausrichten der benutzten Polsterung und des Bezuges durchführen.

#### 3. Sonne

Textile oder Lederflächen nicht der Sonne aussetzen! Das intensive Licht bleicht die Farben aus und die damit verbundene Wärme macht den Stoff oder das Leder spröde.

Das gleiche gilt auch für UV-reiches Kunstlicht, wie es zum Beispiel bei Halogenstrahlern vorkommt.

#### 4. Heizung

Mindestens 30 cm Abstand zu Heizkörpern halten. Bei sehr trockener Raumluft den Bezug oft mit einem feuchten und handwarmen Frottee abwischen. Dies vermeidet Sprödigkeit der Stoffe und Leder und mindert die elektrostatische Aufladung der Oberflächen. Wo stark kalkhaltiges Wasser aus dem Hahn kommt, besser destilliertes Wasser nehmen, um helle Kalkflecken oder Kalkränder auf dem Bezug zu vermeiden.

---

## hs.414

### Materialinformationen

---

#### 5. Unterhaltspflege

Textile oder Lederflächen je nach Bedarf regelmäßig mindestens einmal monatlich mit dem Staubsauger absaugen (Polsteraufsatz und geringe Saugstärke!) Zwei- bis dreimal im Jahr den Bezug mit einem gut feuchten Frottee abwischen. Bei trockener Raumluft im Winter kann dies sogar einmal wöchentlich erfolgen. Die Feuchtigkeit vermeidet, dass die Stoffe und Leder spröde werden und sie mindert die elektrostatische Aufladung der Oberflächen. Wo stark kalkhaltiges Wasser aus dem Hahn kommt, besser destilliertes Wasser nehmen.

#### 6. Flecken

Flecken so schnell wie möglich entfernen und nicht eintrocknen lassen. Größere Verschmutzungen erst abnehmen. Die Flecken immer von außen nach innen saugend/tupfend abnehmen. Nie kräftig reiben, das kann die Oberfläche verletzen. Wasserlösliche Flecken am besten mit Puratex Textilreiniger behandeln. Der Reiniger ist im Möbelhandel erhältlich. Fetthaltige Flecken mit Waschbenzin oder Spiritus anlösen und mit einem trockenen Tuch abreiben. Keine säurehaltigen Reiniger (z. B. Essigreiniger) und nie (!) Fensterreiniger verwenden. Die Entfernung besonderer Flecken zum Beispiel eingetrockneter Kaugummi oder Kerzenwachs am besten einem professionellen Polsterreiniger überlassen.

#### 7. Pilling und Anfärbungen

Bekleidungsstoffe können Fasern oder auch Farbstoffe an Bezügen oder Bespannungen abgeben. Daraus können sich sogenannte Pills bilden, kleine Faserkügelchen, die am Bezugsstoff oder einer Bespannung anhaften. Diesen Effekt nennt man Fremdpilling. Abhilfe schafft hier in der Regel ein Pillingrasierer. Jeans und mitunter auch andere Bekleidungsstoffe können Farbe abgeben/ausbluten, sowohl bei Stoffen als auch bei Ledern. Dies gilt besonders dann, wenn der Bekleidungsstoff auch noch feucht ist. In den meisten Fällen können derartige Fremdanfärbungen nicht mehr entfernt werden.

## Metalle, Holz, Lack und Kunststoff

### 1. Chromoberflächen, lackierte Hölzer und Metalle

Verschmutzte Chrom-, Kunststoff- oder Lackoberflächen nur mit einem feuchten Tuch reinigen. Bei fetthaltigen Flecken kann man auch eine Seifenlauge oder Waschbenzin einsetzen. Scheuernde Schwämme und Tücher, kratzende oder schabende Werkzeuge sowie stark säurehaltige Mittel und scharfe Laugen greifen das Material an und zerstören die Oberfläche nachhaltig. Spezielle Metallreiniger oder Polituren können andere Teile des Möbels verflecken. Daher bitte nicht einsetzen.

### 2. Farbveränderungen bei Holz

Die Holzflächen sind, wenn nicht anders bezeichnet, aus Echt-Holz-Furnier oder massiv. Natürliches Holz verändert sich bei Lichteinwirkung – dunkle Hölzer werden heller, helle Hölzer werden dunkler.

## Deutsche Gütegemeinschaft Möbel

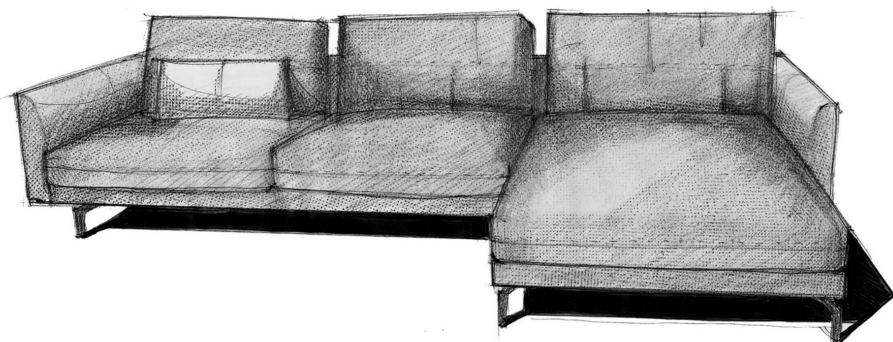


Alle bei „hülsta sofa“ eingesetzten Materialien unterliegen den Gütekriterien der Deutschen Gütegemeinschaft Möbel. Alle Programme der Kollektion „hülsta sofa“ tragen daher das Gütezeichen „Goldenes M“.

# hs.414



**hülsta**  
**sofa** 



---

**hs.414**

**Belangrijke product informatie**

---

**hs.414**

---

# hs.414

## Garantie

---

Als Duitse traditionele onderneming ontwerpt, ontwikkelt en produceert Rolf Benz die gestoffeerde meubels van het merk „hülsta sofa“.

In het algemeen staat het merk „hülsta sofa“ voor het nakomen van de hoge industriële normen wat betreft kwaliteit. Daarom voldoet Rolf Benz als oprichtingslid van de Deutsche Gütegemeinschaft Möbel e.V. zonder meer aan de eisen van de gouden M's, het keurmerk voor meubels in Duitsland. Deze eisen staan beschreven in de RAL GZ 430/4 in de desbetreffende geldige versie.

### 1. Garantieomvang

Daarnaast biedt Rolf Benz voor het merk „hülsta sofa“ telkens volgens de industriële norm voor de constructie, de stofferingsmaterialen (zonder bekledingsstoffen, leer-soorten of andere bekledingsmaterialen) en de foutvrije verwerking van alle elementen een garantie van 5 jaar.

Voor alle elektrische componenten geldt de wettelijke garantieperiode van 2 jaar. Bij accu's bedraagt de garantieperiode 1 jaar.

### 2. Garantievoorwaarden

Voorwaarde is de gebruiker de onderstaande punten in acht neemt:

- doelmatig en correct gebruik
- belasting volgens het normaal gebruik
- regelmatig onderhoud conform onze instructies
- uitsluitend particulier gebruik in de huiselijke omgeving
- normale beschouwing vanuit staande of zittende positie voor het meubelstuk

Binnen deze periode worden alle klachten verholpen die onder de garantievoorwaarden vallen. Hierdoor wordt de garantie niet verlengd. De beslissing over de wijze en plaats van het oplossen van een klacht is naar goeddunken van de fabrikant Rolf Benz.

### 3. Garantie-uitsluitingen

Uitgesloten van garantie zijn alle bekledingsmaterialen (stoffen, leersoorten, microvezels enz.) evenals slijtdelen, (bijv. geleiders) en functionele onderdelen (bijv. beslag met functie). Verder zijn alle gebreken uitgesloten die zijn ontstaan door verkeerde

montage, inwerking van geweld, onvakkundig(e) transport, opslag of andere oorzaken die niet onder de verantwoordelijkheid van de fabrikant vallen.

Wettelijke aanspraken met betrekking het aspect van productaansprakelijkheid worden door deze garantie niet beperkt of gewijzigd.

Uitsluitend de eindverbruiker die de productie van het meubelstuk in opdracht heeft gegeven, kan aanspraak maken op de garantie. De aanspraak op garantie kan niet aan derden worden overgedragen. Aanspraak op garantie is uitgesloten voor alle soorten uitverkoopproducten, met name voor goederen die in de meubelhandel als showmodel hebben gediend.

Alle bijkomende en gevolgschade valt niet onder de garantie. Gevolgkosten voor extra vervoer, opslag, verpakking enz. worden niet vergoed en zijn geen onderdeel van de garantie. Bij onbevoegde manipulatie van de elektrische en mechanische componenten en bij gebruik van niet-toegestane componenten vervalt de gebruikstoestemming en daarmee elke aanspraak op aansprakelijkheid en garantie.

#### **4. Garantietermijnen**

De garantie begint met de uitlevering door de vakhandel aan de eindklant. Garantieclaims moeten onmiddellijk kenbaar worden gemaakt. Uiterlijk echter 1 maand na de eerste constatering van een schade. Een te late indiening leidt tot uitsluiting van de garantieclaim.

#### **5. Garantieafloop**

De garantieclaim wordt ingediend bij de vakhandelaar bij wie de meubels zijn gekocht. Ter goedkeuring en bewerking moeten de meubels beschikbaar worden gesteld, resp. vrij toegankelijk zijn. Bij gerechtvaardigde klachten wordt naar keuze van de garantieverstrekker het gebrek aan het meubel verholpen of het meubel wordt vervangen, hetzij door hetzelfde meubel of een vergelijkbaar product wanneer het oorspronkelijke meubel als gevolg van een programmawisseling niet meer leverbaar is.

Ook wanneer de schade niet onder de garantie valt, kunt u vertrouwen op herstel van de schade. „hülsta sofa“ doet u hiervoor graag een aanbieding.

# hs.414

---

## hs.414

### Montagehandleiding

---

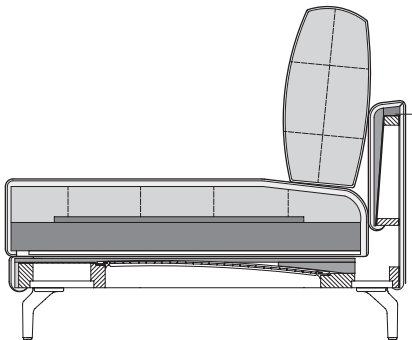
#### Technische constructie

- Houten binnenframe
- Vering: nosag veren
- Zitcomfort superior
- Zittingstoffering van polyurethaan-koudschuim, „soortelijke gewicht“  $50 \text{ kg/m}^3$ , afgedekt met een mat onderverdeeld in kamers met een vulling van schuimvezel-vulling, Bekleding met vlies doorgestikt.
- Rugleuningstoffering van polyurethaan-schuim, „soortelijke gewicht“  $43 \text{ kg/m}^3$ , Bekleding met vlies doorgestikt.
- Kussenvulling van schuimstofstaafjes en polyestervezels

#### Standaardpoot:

- Gegoten poot aluminum gelakt RAL 7022 ombergrijs
- Vierkante poot staal gelakt RAL 7022 ombergrijs

De gegevens voor het „soortelijke gewicht“ kunnen variëren binnen een tolerantiebereik van +/- 10 %.





## **Plaatsing van het gestoffeerde meubel – wel doen en vooral niet doen**

1. Voor het dragen alleen beetpakken bij het onderstel of de poten, nooit bij de stoffering.
2. Altijd met alle vier poten tegelijk neerzetten en nooit schuin op één stel poten of zelfs maar één poot zetten – slecht voor poten en vloerbedekking!
3. Tijdens het verplaatsen het gestoffeerde meubel altijd optillen en nooit over de vloer slepen – slecht voor poten en vloer.
4. Tijdens het verwijderen van het verpakkingsmateriaal de verpakking openscheuren bij de lijmstroken. Scherpe messen, scharen en soortgelijke hulpmiddelen beschadigen ook snel het bekledingsmateriaal, daarom niet gebruiken!
5. Door het transport kan de bekleding haar vorm verliezen. Daarom na het opstellen zo nodig de naden op de bekledingsranden schikken.

## **Koppelen van de koppelmodellen**

Voor het koppelen de modellen zo dicht mogelijk op de plek opstellen waar ze moeten staan. De groep mag na het koppelen niet meer over grote afstanden worden verschoven – slecht voor de poten en voor de vloer.

### **1. Afleverttoestand**

In de afleverttoestand is de koppelverbinding naar binnen in de houder gestoken.



# hs.414

---

**hs.414**

## Montagehandleiding

---

### 2. Losmaken van de koppelverbinding

Het model aan de te koppelen zijde optillen en op diens zijde leggen. De koppelverbinding beetpakken en krachtig parallel uit de houder trekken. Hierbij niet naar boven verdraaien omdat hierdoor de houder kan breken!



### 3. Insteken van de koppelverbinding

Aansluitend de koppelverbinding in omgekeerde richting weer insteken – getande strook naar boven. Eerst de punt die met een 1 is aangeduid. Let erop dat de afstandsring op de kortere zijde (1) tijdens het omzetten behouden blijft.



#### 4. Koppelen van de modellen

Tenslotte beide modellen met de te koppelen zijden parallel ten opzichte van elkaar plaatsen, zodat de koppelverbinding – punt 2 – zich voor de houder bevindt en aansluitend ...



... beide modellen met een krachtige beweging in elkaar schuiven. Daarbij is een kenmerkend geluid te horen – de veer vergrendelt in de getande strook.



# hs.414

---

## hs.414

### Montagehandleiding

---

#### 5. Uitlijning

Tot slot nog de voegen parallel uitlijnen.



---

## hs.414

### Functie

---

#### Losse rugkussens

Losse rugkussens moeten na elk gebruik omhoog worden getrokken en opgeschud. Dan „staan“ ze weer netjes en het opschudden voorkomt samenklontering in het vulmateriaal.

---

# hs.414

## Materiaal informatie

---

### Tips voor een goede bekledingsuitstraling

#### 1. Plooien

Tijdens het gebruik ontstaan er in de stoffering plooien en zitafdrukken. Deze kunnen met een eenvoudige handeling in enkele seconden weer worden gladgestreken: Stofferingssamenstellingen zonder mat eenvoudigweg (van binnen naar buiten) gladstrijken.

Stofferingssamenstellingen met mat even opkloppen (van buiten naar binnen) en aansluitend de bekleding in tegengestelde richting (van binnen naar buiten) gladstrijken. Kussens worden op dezelfde wijze gladgestreken als stofferingssamenstellingen met mat. Matten geven elke stoffering een bijzonder ongedwongen en nonchalant karakter. Ze zijn in kamers ingedeeld, die zich in de bekleding aftekenen kunnen. Een zichtbaar kenmerk voor de meest waardevolle stofferingstechniek.

#### 2. Zitkuilen

Van „lievelingsplekjes“ houdt de stoffering helemaal niet! Op de intensief gebruikte plekken vormen zich in de loop der tijd zitkuilen. Het liefst de bank zo gevarieerd mogelijk gebruiken en de zit- en rugkussens moeten regelmatig opgeschud en vorm gekopt worden en de bekleding met de hand gladstrijken.

#### 3. Zon

Textiel- en leeroppervlakken niet blootstellen aan de zon! Het intensieve licht verbleekt de kleuren en de daaraan verbonden warmte maakt het stof of het leer bros. Dat geldt ook voor UV-rijk kunstlicht wat bijvoorbeeld voorkomt bij halogeenspotjes.

#### 4. Verwarming

Minimaal 30 cm afstand tot radiatoren houden. Bij zeer droge binnenlucht de bekleding vaak met een goed vochtige en handwarme badstofdoek afnemen. Dat voorkomt brosheid van de stoffen en het leer en vermindert de elektrostatische oplading van de oppervlakken. In regio's met kalkrijk drinkwater kunt u beter gedestilleerd water gebruiken om lichte kalk vlekken te vermijden.

---

## hs.414

### Materiaal informatie

---

#### 5. Onderhoud

Textiel- of leeroppervlakken minimaal eenmaal per maand en indien nodig met de stofzuiger zuigen (meubelmondstuk en lage zuigkracht!). Twee-tot driemaal per jaar de bekleding met een goed vochtige badstofdoek afnemen. Bij droge binnenlucht in de winter mag dit zelfs wekelijks gebeuren. De vochtigheid voorkomt dat de stoffen en het leer bros worden en het vocht vermindert de elektrostatische oplading van de oppervlakken. In regio's met kalkrijk drinkwater kunt u beter gedestilleerd water gebruiken.

#### 6. Vlekken

Vlekken zo snel mogelijk verwijderen en niet laten indrogen. Grotere verontreinigingen eerst afnemen. De vlekken altijd van buiten naar binnen zuigend en deppend afnemen. Nooit krachtig wrijven, hierdoor kan de oppervlaktestructuur beschadigd raken. Vlekken die in water oplossen kunnen het beste met Pura-Tex-textielreiniger worden behandeld. Deze reiniger is verkrijgbaar bij de meubelvakzaak. Vethoudende vlekken deppen met wasbenzine of spiritus en met een droge doek afnemen. Geen zuurhoudende reinigingsmiddelen (bijv. schoonmaakazijn) en nooit (!) ruitenreiniger gebruiken. Het verwijderen van bijzondere vlekken, zoals bijv. ingedroogde kauwgom of kaarsvet kan het beste worden overgelaten aan een professionele stofferingsreiniger.

#### 7. Pilling en verkleuringen

Kledingstoffen kunnen vezels, maar ook kleurstoffen afgeven aan bekledingen of de bespanningen. Daaruit kunnen zich zogeheten pills vormen, kleine vezelpropjes die zich gaan hechten aan de bekledingsstof of een bespanning. Dit effect noemt men externe pilling. Gewoonlijk is een pillingapparaat een remedie voor dit probleem. Jeans en soms ook andere stoffen kunnen kleuren afgeven, zowel bij kledingstoffen als bij leersoorten. Dat geldt in het bijzonder wanneer de kledingstof nog vochtig is. In de meeste gevallen kunnen dergelijke externe verkleuringen niet meer worden verwijderd.

## Metalen, hout, lak en kunststoffen

### 1. Verchroomde oppervlakken, gelakte houtsoorten en metalen

Vuil geworden verchroomde, kunststoffen of gelakte oppervlakken alleen met een zachte, vochtige doek reinigen. Bij vethoudende vlekken kan men ook een zeepoplossing of wasbenzine toepassen. Schuursponsjes en schurende doeken, krassende of schrapende gereedschappen, evenals sterk zuurhoudende middelen en bijtende logen tasten het materiaal aan en veroorzaken permanente beschadigingen aan het oppervlak. Speciale metaalreinigers of politoeren laten vaak een ongewenste vetglans achter en kunnen vlekken veroorzaken op de bekleding. Daarom niet gebruiken bij de meubels.

### 2. Kleurveranderingen bij het hout

De houtoppervlakken zijn, mits niet anders aangegeven, van echt houtfineer. Natuurlijk hout verandert onder de inwerking van licht – notenhout wordt lichter, eiken wordt donkerder.

## Deutsche Gütegemeinschaft Möbel



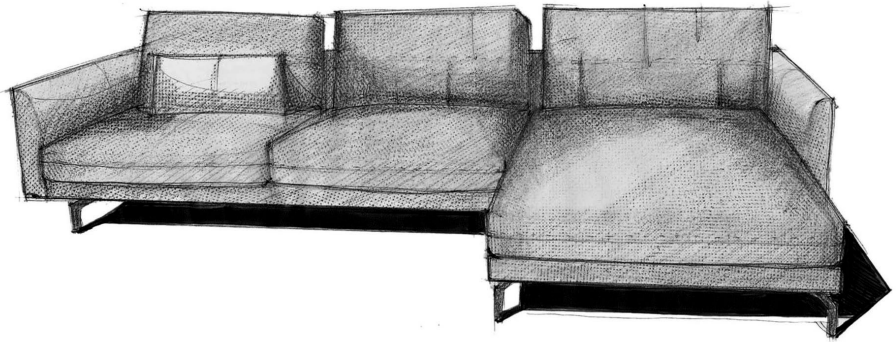
Alle materialen die bij „hülsta sofa“ zijn gebruikt, zijn onderhevig aan de kwaliteitscriteria van de Deutsche Gütegemeinschaft Möbel. Alle programma's uit de collectie „hülsta sofa“ zijn daarom voorzien van het keurmerk „Gouden M“.

# hs.414





**hülsta**  
**sofa** 



---

**hs.414**

Important product information

---

**hs.414**

---

# hs.414

## Warranty

---

As a traditional German company, Rolf Benz designs, develops and produces furniture under the “hülsta sofa” brand.

In general, the “hülsta sofa” brand stands for compliance with high industrial standards in terms of quality. For this reason Rolf Benz, as founding member of the Deutsche Gütegemeinschaft Möbel e.V. (German Furniture Makers Quality Association), fully complies with the requirements of the Golden M - the mark of quality for furniture in Germany. These requirements are documented in the current edition of the RAL Quality Mark 430/4.

### 1. Scope of warranty

In addition, Rolf Benz offers a 5 year warranty for the “hülsta sofa” brand, according to the industry standard in relation to design, upholstery materials (but not cover fabric, leather or other cover materials), and the perfect finish of all elements. The statutory warranty period of 2 years applies for all electrical components. For battery the warranty is 1 year.

### 2. Conditions of warranty

On the part of the user, the warranty is conditional on compliance with the following:

- proper use as intended
- normal wear and tear
- regular maintenance in line with our recommendations
- exclusively private use within the confines of a dwelling
- normal examination from a standing or sitting position in front of the furniture

All complaints covered by the warranty will be remedied during this period. The warranty will not be extended as a result of such remedial action. The decision about the nature and location of the remedy of a complaint is the responsibility of the manufacturer Rolf Benz.

### 3. Warranty exclusions

Excluded from the warranty are all cover materials (fabric, leather, microfibre etc.), as well as wearing parts (e.g. gliders) and functional elements (e.g. functional fittings). Furthermore, also excluded are those defects arising from faulty assembly, use of force,

inappropriate transport, storage or other causes for which the manufacturer cannot be held responsible.

Statutory claims arising from liability for material defects are not restricted or altered by this warranty. Claims under the warranty are limited exclusively to the end-user who gave the contract for the manufacture of the furniture. Claims under the warranty are not transferable to a third party. Claims under the warranty for any kind of sale items, especially goods that have been used in furniture shops as display goods, are excluded. Any supplementary or consequential damage does not form part of the warranty. Follow-on costs for additional transport, storage, packaging etc will not be reimbursed, and do not form part of the warranty.

In the case of unauthorised manipulation of electrical and mechanical components, and if unapproved components are used, the operating licence becomes invalid and hence any claims under the warranty or guarantee become void.

#### **4. Term of warranty**

The warranty commences with delivery from the dealer to the end user.

Claims under the warranty must be made without delay. No later than 1 month after initial discovery of damage. A delay in making an application will lead to the claim being rejected.

#### **5. Warranty procedure**

The claim under the warranty is registered with the dealer who sold the furniture. The furniture must be made freely available, or made accessible, for assessment and processing. In the case of valid complaints, the warrantor will decide whether the fault with the piece of furniture will be rectified, or the piece of furniture replaced, either with the same piece of furniture or a similar product if a change to the range means that the original furniture is no longer available.

Even when a claim is not made under the warranty, you can rely on us to remedy any damage. "hülsta sofa" will be happy to give you a quote.

# hs.414

---

## hs.414

### Assembly instruction

---

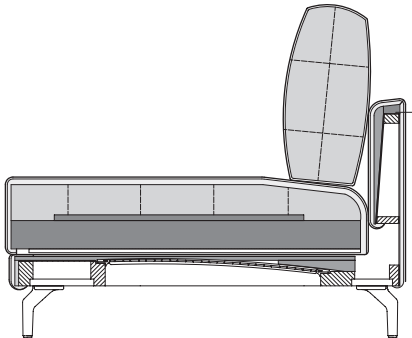
#### Technical data

- Wooden inner frame
- Spring system: nosag spring
- Seat comfort grade superior
- Seat upholstery made of polyurethane cold foam, "density" 50 kg/m<sup>3</sup>, covered with a chambered pad filled with foam fibres, Cover quilted with non-woven fabric.
- Seat upholstery made of polyurethane cold foam "density" 43 kg/m<sup>3</sup>, Cover quilted with non-woven fabric.
- Cushion filling of foam rods and polyester fibres

#### Standard foot:

- Cast aluminium leg painted in RAL 7022 Umbragrey
- Steel square tube leg painted in RAL 7022 Umbragrey

The data of "density" can vary in a range of +/-10 %.



## Setting up your upholstered furniture – what to do, and preferably not do

1. Only carry furniture by its frame or legs, never by grabbing hold of the upholstery.
2. Always place the furniture on all four legs together, do not tilt it on two legs or one leg at a time – it's not good for the legs or the floor!
3. Whenever you move the furniture, lift it, don't pull it across the floor – bad for legs and floor.
4. When you are removing the packaging material, open it at the joins where it is taped together. Sharp knives and scissors etc. may damage the cover material, so don't use them here.
5. The covers are sometimes pulled out of shape during transport. If necessary, adjust the seams on the edge of the upholstery after you have set up the furniture.

## Connecting the modular elements

Before connecting the elements, place them as close as possible to where they will eventually stand. After they are connected, avoid pushing the whole assembly any great distance – it's bad for the legs and the floor.

### 1. As delivered

When delivered, the connecting blade is inserted in the holder on the inner side.



# hs.414

---

## hs.414

### Assembly instruction

---

#### 2. Release the connecting blade

Lift the element on the side to be connected, and lay it on its side. Take hold of the connecting blade and pull it sharply out of the holder.



#### 3. Insert the connecting bar

Then insert the connecting bar once again in the opposite direction, with the ridges on top. First the one with the point marked 1. Make sure that the spacer on the shorter side (1) remains in place when you reinsert the bar.



#### 4. Connect the units

Finally, position both units with the sides to be connected parallel to each other, so that the connecting blade – tip 2 – lies in front of the holder, then ...



... push them firmly together. You will hear a characteristic noise as the ridges engage in the ratchet.



# hs.414

---

## hs.414

### Assembly instruction

---

#### 5. Alignment

Finally, align the joins parallel to each other.



---

## hs.414

### Function

---

#### Loose back cushions

Loose back cushions should be taken off after each use and plumped up. They will then stand up tidily, and the plumping prevents the filling material from clumping together.



---

**hs.414**

## Material information

---

### How to keep your upholstery looking good

#### 1. Waviness

During use, waviness and seat indentations develop in the upholstery cover. These can easily and speedily be smoothed over by following action:

Upholstery without mat: simply smooth over by hand (from the inside out).

Upholstery with mat: plump up gently (from the outside in), then smooth the cover in the opposite direction (from the inside out).

Smooth cushions in the same way as the upholstery with mat.

The mats give each upholstered element an especially casual, easy-going look. They are divided into chambers, which can show through to the surface of the cover. This is visible proof of the most prized of all upholstery techniques.

#### 2. Seat hollow

Upholstery is no lover of favourite sitting positions. Any intensively used spots are bound to develop seat hollows over the course of time. So it's best to use your sofa in as many different ways as possible and maintenance is indispensable. Your seat and back cushions should be shaken regularly and run your hand across the cover.

#### 3. Sun

Do not expose textile or leather surfaces to sunlight! Intensive light will fade the colours, and the associated heat will make the fabric or leather brittle. The same thing applies with artificial light containing a lot of UV, such as the light from halogen spotlights.

#### 4. Heating

Maintain a distance of at least 30 cm from any radiators. When the air in a room is very dry, wipe the cover frequently with a warm, damp towelling cloth. This helps to prevent the fabric and leather from becoming brittle, and reduces the electrostatic charge on the surfaces. If your mains water is hard, it is better to use distilled water in order to avoid light stains caused by hard water.

# hs.414

---

## hs.414

### Material information

---

#### 5. Care

At least once a month or upon request, vacuum the textile or leather surfaces with the vacuum cleaner (upholstery attachment and low suction). Two or three times a year, wipe the cover with a well - moistened towelling cloth. In a dry atmosphere in winter, you can actually do this once a week. The damp prevents fabrics and leather from becoming brittle, and reduces the electrostatic charge on the surfaces. If your mains water is hard, it is better to use distilled water.

#### 6. Staining

Remove stains as quickly as possible, and do not let them dry. First clean off any large bits of dirt. Always remove the stains carefully in a dabbing or sucking motion, working from the outside in. Do not rub vigorously, as this can damage the surface. Water - soluble spots are best dealt with a using Pura - Tex textile cleaner. This cleaner is available from furniture dealers. Greasy spots can be dissolved with a cleaning solvent or white spirit, and rubbed with a dry cloth. Do not use acidic cleaners (e.g acetic acid - based cleaner) and never (!) window cleaner. Removal of tricky stains such as dried - on chewing gum or candle wax is best left to a professional upholstery cleaner.

#### 7. Pilling and discoloration

Clothing textiles may shed fibres or even transfer dye onto fabric covers. So-called pills can develop, little bobbles of fibres that stick to the covers. This effect is called external pilling. This can generally be remedied by using a pilling shaver. Dye may migrate from jeans and sometimes clothing textiles, this can happen with fabric as well as leather. It occurs especially when the clothing fabric is still damp. In most cases, it is not possible to remove this kind of extraneous discoloration.

## Metal, wood, paint and plastics

### 1. Chrome surfaces, painted wood and metal

To clean dirty chrome, plastic or painted surfaces, just use a damp cloth. For greasy spots, you can also use a soap solution or cleaning solvent. Scouring sponges and cloths, abrasive and scratching implements, and strongly acidic substances and harsh alkaline solutions can attack the material and cause permanent damage to the finish. Please avoid using metal cleaner or polish as these are causing an oily shine and stains on the cover.

### 2. Changes of colour in wood

Unless otherwise indicated, wood surfaces are either genuine wood veneer, or solid wood. Natural wood changes with the effect of light – dark woods become lighter, and light woods become darker.

## German Quality Assurance Association



All the materials used in “hülsta sofa” are subjects to the quality criteria of the German Quality Assurance Association. This means that all the ranges in the “hülsta sofa” collection carry the “Golden M” quality mark.

# hs.414

